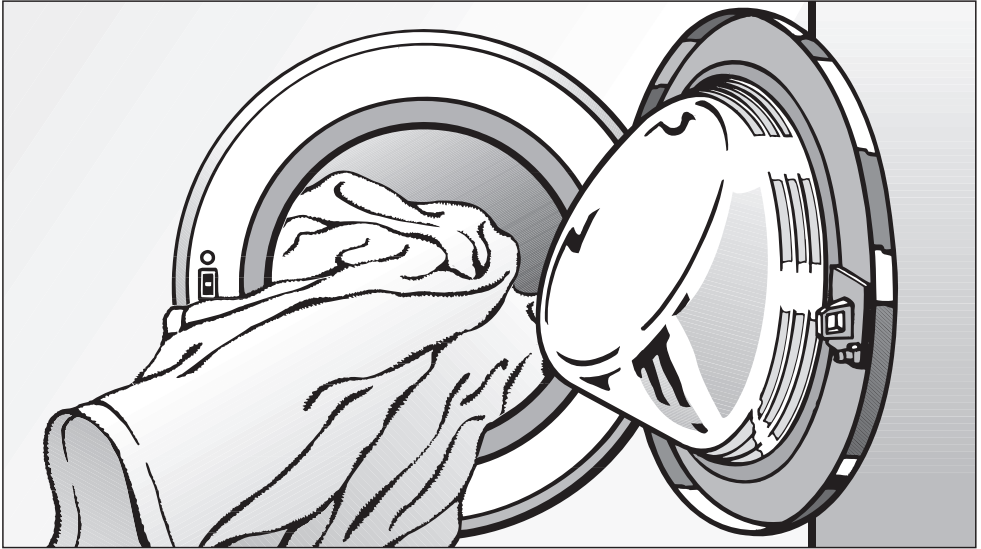


Miele

NOVOTRONIC



Gebrauchsanweisung Waschautomat W 527

Lesen Sie **unbedingt** die
Gebrauchsanweisung vor
Aufstellung - Installation - Inbetriebnahme.
Dadurch schützen Sie sich und
vermeiden Schäden an Ihrem Gerät.

de - DE

M.-Nr. 06 080 100

Ihr Beitrag zum Umweltschutz

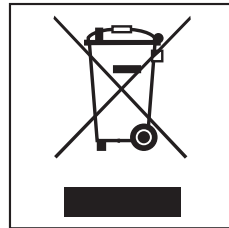
Entsorgung der Transportverpackung

Die Verpackung schützt den Waschautomaten vor Transportschäden. Die Verpackungsmaterialien sind nach umweltverträglichen und entsorgungstechnischen Gesichtspunkten ausgewählt und deshalb recycelbar.

Das Rückführen der Verpackung in den Materialkreislauf spart Rohstoffe und verringert das Abfallaufkommen. Ihr Fachhändler nimmt die Verpackung zurück.




Entsorgung des Altgerätes

Elektrische und elektronische Altgeräte enthalten vielfach noch wertvolle Materialien. Sie enthalten aber auch schädliche Stoffe, die für ihre Funktion und Sicherheit notwendig waren. Im Restmüll oder bei falscher Behandlung können diese der menschlichen Gesundheit und der Umwelt schaden. Geben Sie Ihr Altgerät deshalb auf keinen Fall in den Restmüll.



Nutzen Sie stattdessen die an Ihrem Wohnort eingerichtete Sammelstelle zur Rückgabe und Verwertung elektrischer und elektronischer Altgeräte. Informieren Sie sich gegebenenfalls bei Ihrem Händler.

Bitte sorgen Sie dafür, dass Ihr Altgerät bis zum Abtransport kindersicher aufbewahrt wird.

Ihr Beitrag zum Umweltschutz	2
Sicherheitshinweise und Warnungen	6
Gerätebeschreibung	10
Besondere Ausstattungsmerkmale	10
Sonderprogramme (Seide  , Wolle  , Mini, Automatic, Extraspülen)	10
Bügelleicht im Programm Feinwäsche und Seide 	10
System Wasser plus	10
Restzeitanzeige	11
Programmaktualisierung (Update)	11
Bedienungsblende	12
Wichtige Bedienelemente	14
Programmwähler	14
Tasten für die Zusatzfunktionen	14
Taste Schleudern	14
Erste Inbetriebnahme	15
Umweltfreundliches Waschen	16
Energie- und Wasserverbrauch	16
Waschmittel	16
Richtige Zusatzfunktionswahl (Kurz, Einweichen, Vorwäsche)	16
Tipp bei anschließendem maschinellen Trocknen	16
So waschen Sie richtig	17
Kurzanleitung	17
Programmübersicht	18
Pflegesymbole	21
Vorbereitung	22
Programmwahl	23
Zusatzfunktionen	24
Programmende	26
Wäsche nachlegen/entnehmen	27

Inhalt

Programm unterbrechen	28
Gewähltes Programm verändern	28
Programmabschnitt auslassen	28
Programm umwählen/abbrechen	28
Programmablauf	29
Waschmittel	31
Wasserenthärter	31
Komponenten - Waschmittel	31
Weichspüler, Formspüler, Stärke oder Flüssigstärke	32
Automatisches Weichspülen, Formspülen oder Flüssigstärken	32
Separates Weichspülen oder Formspülen	32
Separates Stärken	32
Entfärben/Färben	32
Reinigung und Pflege	33
Trommelreinigung	33
Gehäuse und Blende reinigen	33
Waschmittel-Einspülkasten reinigen	33
Wassereinlaufsiebe reinigen	35
Störungshilfen	36
Was tun, wenn	36
Es erfolgt kein Programmstart	36
Das Waschprogramm wurde abgebrochen und eine Fehlermeldung erfolgt	37
Das Waschprogramm läuft wie gewohnt ab, jedoch erfolgt eine Störmeldung	38
Allgemeine Störungen oder ein nicht zufriedenstellendes Waschergebnis	39
Die Tür lässt sich nicht über die Taste Tür öffnen	41
Fülltür öffnen bei verstopftem Ablauf und/oder Stromausfall	42
Kundendienst	44
Garantiebedingungen und Garantiezeit	44
Nachkaufbares Zubehör	44

Aufstellen und Anschließen	45
Vorderansicht	45
Rückansicht	46
Aufstellfläche	47
Waschautomaten zum Aufstellort tragen	47
Transportsicherung entfernen	47
Transportsicherung einbauen	49
Ausrichten	50
Fuß herausdrehen und kontern.	50
Unterbau unter einer Arbeitsplatte	51
Wasch-Trocken-Säule.	51
Das Miele Wasserschutzsystem	52
Wasserzulauf	53
Wasserablauf	54
Elektroanschluss	55
Verbrauchsdaten	56
Technische Daten	57
Programmierfunktionen	60
System Wasser plus	60
Schongang	62
Laugenabkühlung für Koch-/Buntwäsche	63
Memory-Funktion	64
Einweichzeit	65

Sicherheitshinweise und Warnungen

Dieser Waschautomat entspricht den vorgeschriebenen Sicherheitsbestimmungen. Ein unsachgemäßer Gebrauch kann jedoch zu Schäden an Personen und Sachen führen.

Lesen Sie vor dem ersten Benutzen des Waschautomaten die Gebrauchsanweisung. Sie gibt wichtige Hinweise für die Sicherheit, den Gebrauch und die Wartung des Waschautomaten. Dadurch schützen Sie sich und verhindern Schäden am Waschautomaten.

Bewahren Sie die Gebrauchsanweisung auf und geben Sie diese an einen eventuellen Nachbesitzer weiter.

Bestimmungsgemäße Verwendung

▶ Der Waschautomat ist ausschließlich zum Waschen von Textilien bestimmt, die vom Hersteller im Pflegeetikett als waschbar ausgewiesen sind. Andere Verwendungszwecke sind möglicherweise gefährlich. Miele haftet nicht für Schäden, die durch bestimmungswidrigen Gebrauch oder falsche Bedienung verursacht werden.

▶ Personen, die aufgrund ihrer physischen, sensorischen oder geistigen Fähigkeiten oder ihrer Unerfahrenheit oder Unkenntnis nicht in der Lage sind, den Waschautomaten sicher zu bedienen, dürfen den Waschautomaten nicht ohne Aufsicht oder Anweisung durch eine verantwortliche Person benutzen.

Kinder im Haushalt

▶ Beaufsichtigen Sie Kinder, die sich in der Nähe des Waschautomaten aufhalten. Lassen Sie Kinder nie mit dem Waschautomaten spielen.

▶ Kinder dürfen den Waschautomaten nur ohne Aufsicht benutzen, wenn ihnen die Bedienung des Waschautomaten so erklärt wurde, dass sie den Waschautomaten sicher bedienen können. Kinder müssen mögliche Gefahren einer falschen Bedienung erkennen können.

▶ Wenn Sie mit hohen Temperaturen waschen, bedenken Sie, dass das Schauglas heiß wird. Hindern Sie deshalb Kinder daran, während des Waschvorgangs das Schauglas zu berühren.

Technische Sicherheit

► Kontrollieren Sie den Waschautomaten vor der Aufstellung auf äußere sichtbare Schäden.

Einen beschädigten Waschautomaten nicht aufstellen und in Betrieb nehmen.

► Vor dem Anschließen des Waschautomaten unbedingt die Anschlussdaten (Absicherung, Spannung und Frequenz) auf dem Typenschild mit denen des Elektronetzes vergleichen. Erfragen Sie diese im Zweifelsfall bei einer Elektro-Fachkraft.

► Die elektrische Sicherheit dieses Waschautomaten ist nur dann gewährleistet, wenn er an ein vorschriftsmäßig installiertes Schutzleitersystem angeschlossen wird.

Es ist sehr wichtig, dass diese grundlegende Sicherheitsvoraussetzung geprüft und im Zweifelsfall die Hausinstallation durch eine Fachkraft überprüft wird.

Miele kann nicht für Schäden verantwortlich gemacht werden, die durch einen fehlenden oder unterbrochenen Schutzleiter verursacht werden.

► Verwenden Sie aus Sicherheitsgründen keine Verlängerungskabel (Brandgefahr durch Überhitzung).

► Defekte Bauteile dürfen nur gegen Miele Original-Ersatzteile ausgetauscht werden. Nur bei diesen Teilen gewährleistet Miele, dass sie die Sicherheitsanforderungen in vollem Umfang erfüllen.

► Durch unsachgemäße Reparaturen können unvorhersehbare Gefahren für den Benutzer entstehen, für die Miele keine Haftung übernimmt. Reparaturen dürfen nur von Miele autorisierten Fachkräften durchgeführt werden, ansonsten besteht bei nachfolgenden Schäden kein Garantieanspruch.

► Wenn die Netzanschlussleitung beschädigt ist, muss diese durch von Miele autorisierte Fachkräfte ersetzt werden, um Gefahren für den Benutzer zu vermeiden.

► Im Fehlerfall oder bei der Reinigung und Pflege ist der Waschautomat nur dann elektrisch vom Netz getrennt, wenn:

- der Netzstecker des Waschautomaten gezogen ist oder
- die Sicherung der Hausinstallation ausgeschaltet ist oder
- die Schraubsicherung der Hausinstallation ganz herausgeschraubt ist.

► Der Waschautomat ist nur unter Verwendung eines neuwertigen Schlauchsatzes an die Wasserversorgung anzuschließen. Alte Schlauchsätze dürfen nicht wieder verwendet werden.

Sicherheitshinweise und Warnungen

▶ Bei gewerblicher Nutzung des Waschautomaten ist die Betriebssicherheitsverordnung zu beachten. Es wird empfohlen, die Überprüfungen gemäß der Berufsgenossenschaftlichen Regel - BGR 500/Kapitel 2.6/ Abschnitt 4 durchzuführen. Das für die Prüfungsdokumentation erforderliche Prüfbuch ist beim Miele Kundendienst erhältlich.

▶ Der Einbau und die Montage dieses Gerätes an nichtstationären Aufstellungsorten (z. B. Schiffe) dürfen nur von Fachbetrieben/Fachleuten durchgeführt werden, wenn sie die Voraussetzungen für den sicherheitsgerechten Gebrauch dieses Gerätes sicherstellen.

Sachgemäßer Gebrauch

▶ Stellen Sie Ihren Waschautomaten nicht in frostgefährdeten Räumen auf. Eingefrorene Schläuche können reißen oder platzen, und die Zuverlässigkeit der Elektronik kann durch Temperaturen unter dem Gefrierpunkt abnehmen.

▶ Entfernen Sie vor der Inbetriebnahme die Transportsicherung auf der Rückseite des Waschautomaten (siehe Kapitel "Aufstellen und Anschließen" Abschnitt "Transportsicherung entfernen"). Beim Schleudern kann eine nicht entfernte Transportsicherung den Waschautomaten und nebenstehende Möbel/Geräte beschädigen.

▶ Schließen Sie den Wasserhahn bei längerer Abwesenheit (z.B. Urlaub), vor allem dann, wenn sich in der Nähe des Waschautomaten kein Bodenablauf (Gully) befindet.

▶ Überschwemmungsgefahr! Überprüfen Sie vor dem Einhängen des Ablaufschlauches in ein Waschbecken, ob das Wasser schnell genug abfließt. Sichern Sie den Abflussschlauch gegen Abrutschen. Die Rückstoßkraft des ausfließenden Wassers kann den ungesicherten Schlauch aus dem Becken drücken.

▶ Achten Sie darauf, dass keine Fremdkörper (z.B. Nägel, Nadeln, Münzen, Büroklammern) mitgewaschen werden. Fremdkörper können Gerätebauteile (z.B. Laugenbehälter, Waschtrommel) beschädigen. Beschädigte Bauteile können wiederum Wäscheschäden verursachen.

▶ Bei richtiger Waschmitteldosierung ist ein Entkalken des Waschautomaten nicht erforderlich. Falls Ihr Waschautomat dennoch so stark verkalkt sein sollte, dass ein Entkalken notwendig wird, verwenden Sie SpezialEntkalkungsmittel mit Korrosionsschutz. Diese Spezial-Entkalkungsmittel erhalten Sie über Ihren Miele Fachhändler oder beim Miele Kundendienst. Halten Sie die Anwendungshinweise des Entkalkungsmittels streng ein.

Sicherheitshinweise und Warnungen

- ▶ Textilien, die mit lösemittelhaltigen Reinigungsmitteln behandelt wurden, müssen vor dem Waschen in klarem Wasser gut ausgespült werden.
- ▶ Im Waschautomaten niemals lösemittelhaltige Reinigungsmittel (z.B. Waschbenzin) verwenden. Es können Gerätebauteile beschädigt werden und giftige Dämpfe auftreten. Es besteht Brand- und Explosionsgefahr!
- ▶ Am oder auf dem Waschautomaten niemals lösemittelhaltige Reinigungsmittel (z.B. Waschbenzin) verwenden. Benetzte Kunststoffoberflächen können beschädigt werden.
- ▶ Färbemittel müssen für den Einsatz im Waschautomaten geeignet sein und dürfen nur im haushaltsüblichen Maße verwendet werden. Halten Sie streng die Verwendungshinweise des Herstellers ein.
- ▶ Entfärbemittel können durch ihre schwefelhaltigen Verbindungen zu Korrosion führen. Entfärbemittel dürfen im Waschautomaten nicht verwendet werden.
- ▶ Falls Flüssigwaschmittel in die Augen gerät, sofort mit reichlich lauwarmer Wasser ausspülen. Bei versehentlichem Verschlucken sofort ärztlichen Rat einholen. Personen mit Hautschäden oder empfindlicher Haut sollten den Kontakt mit dem Flüssigwaschmittel meiden.

Zubehör

- ▶ Zubehörteile dürfen nur dann an- oder eingebaut werden, wenn sie ausdrücklich von Miele freigegeben sind. Wenn andere Teile an- oder eingebaut werden, gehen Ansprüche aus Garantie, Gewährleistung und/oder Produkthaftung verloren.


Miele kann nicht für Schäden verantwortlich gemacht werden, die infolge von Nichtbeachtung der Sicherheitshinweise und Warnungen verursacht werden.

Gerätebeschreibung


Besondere Ausstattungsmerkmale

Sonderprogramme (Seide , Wolle , Mini, Automatic, Extraspülen)

- Programm für handwaschbare Textilien (Seide )

Handwaschbare, knitterempfindliche Textilien, die keine Wolle enthalten, können im Programm *Seide*  gewaschen werden.

- Programm für handwaschbare Textilien (Wolle )

Handwaschbare Textilien aus Wolle und Wollgemischen können im Programm *Wolle*  gewaschen werden.

- Programm für kleine Wäscheposten (Mini)

Es handelt sich hier um ein Buntwaschprogramm für die kurze Wäsche zwischendurch bei leicht angeschmutzten Textilien.

- Programm für gemischte Wäscheposten (Automatic)

Von der Textilart unterschiedliche, farbig passende Wäscheposten können in diesem Programm zusammen gewaschen werden.

- Programm zum Spülen von Textilien (Extraspülen)

Textilien werden in diesem Programm nur gespült und geschleudert.

Bügelleicht im Programm Feinwäsche und Seide

Die Wäsche wird besonders schonend gewaschen und geschleudert. Dadurch wird die Knitterbildung gemindert und der Bügelaufwand reduziert.

System Wasser plus

Dieses System ermöglicht, mit höheren Wasserständen zu waschen und/oder zu spülen. Für die Programme *Koch-/Buntwäsche* und *Pflegeleicht* kann noch ein zusätzlicher Spülgang angewählt werden.

Restzeitanzeige

Nach Programmwahl wird im Display die maximale Programmdauer des gewählten Programms in Stunden und Minuten angezeigt und nach Programmstart im Minutentakt heruntergezählt.

Programmaktualisierung (Update)

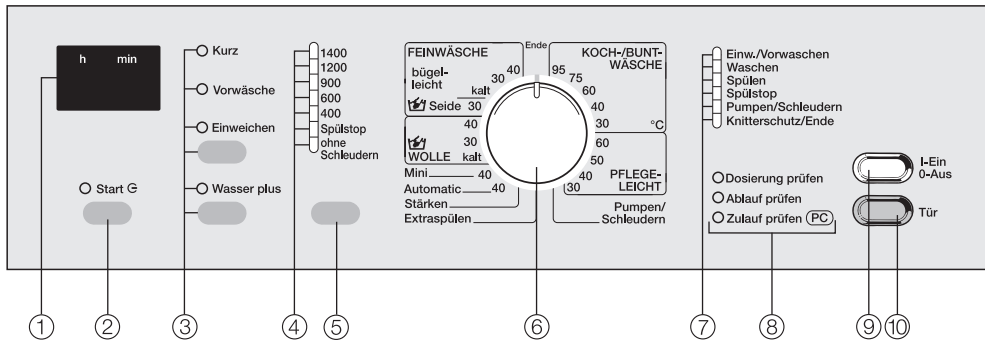
Die auf der Bedienungsblende mit PC gekennzeichnete Fehler-Kontrollleuchte dient dem Kundendienst als Übertragungspunkt für eine Programmaktualisierung (PC = Programme Correction).

Damit können zukünftige Entwicklungen bei Waschmitteln, Textilien und Waschverfahren in der Steuerung Ihres Waschautomaten berücksichtigt werden.

Miele wird die Möglichkeit zur Programmaktualisierung rechtzeitig bekannt geben.

Gerätebeschreibung

Bedienungsblende



① Display

nähere Informationen auf der folgenden Seite

② Taste Start

startet das Waschprogramm.

③ Tasten für die Zusatzfunktionen

zur Anwahl der Zusatzfunktionen. Mit der oberen Taste können Sie zwischen den Zusatzfunktionen *Kurz*, *Vorwäsche* und *Einweichen* wählen. Mit der unteren Taste können Sie die Zusatzfunktion *Wasser plus* wählen. Kontrollleuchte an = gewählt
Kontrollleuchte aus = nicht gewählt

④ Kontrollleuchten der Schleuderdrehzahl

⑤ Taste Schleudern

zur Umwahl der Schleuderdrehzahl oder zur Anwahl von *Spülstop* oder *ohne Schleudern*.

⑥ Programmwähler

zur Anwahl des Grundwaschprogramms und der dazu gehörenden Temperatur. Der Programmwähler kann rechts- oder linksherum gedreht werden.

⑦ Ablaufanzeige

informiert während des Waschprogramms über den jeweils erreichten Programmabschnitt.

⑧ Service-/Fehler-Kontrollleuchten

⑨ Taste I-Ein/0-Aus

ein-/ausschalten oder Programm unterbrechen.

⑩ Taste Tür

öffnet die Fülltür.

Waschzeit

Im Display wird nach dem Programmstart die maximale Programmdauer in Stunden und Minuten angezeigt.

In den Programmen *Koch-/Buntwäsche*, *Pflegeleicht* und *Automatic* wird die Wasseraufnahme der Wäsche ermittelt. Der Waschautomat errechnet hieraus in den ersten 10 Minuten die Beladungsmenge. Bei einer erkannten Minderbeladung erfolgt eine Zeitverkürzung.

Programm	Zeitreduzierung max.	
	kurz	normal
Koch-/Buntwäsche	37 min	52 min
Pflegeleicht	12 min	13 min
Automatic	13 min	18 min

Einweichen

Wird die Zusatzfunktion *Einweichen* gewählt, so wird die Einweichzeit auf die vorhandene Waschzeit des Programms zu einer Gesamtlaufzeit addiert.

Gerätebeschreibung

Wichtige Bedienelemente

Programmwähler

Über den Programmwähler wird das Grundwaschprogramm und die dazugehörige Temperatur eingestellt.

Tasten für die Zusatzfunktionen

Die Grundwaschprogramme können durch verschiedene Zusatzfunktionen ergänzt werden.

Mit der oberen Taste können Sie zwischen den Zusatzfunktion *Kurz*, *Vorwäsche* und *Einweichen* wählen.

Mit der unteren Taste können Sie die Zusatzfunktion Wasser plus wählen.

Die Zusatzfunktion ist angewählt, wenn die Kontrollleuchte leuchtet.

Lässt sich eine Zusatzfunktion nicht anwählen, ist diese für das Grundwaschprogramm nicht zugelassen.

Taste Schleudern

Schleudern anwählen

Durch Drücken der Taste "Schleudern" können Sie die Schleuderdrehzahl verändern. Es ist jedoch nicht möglich, eine höhere Schleuderdrehzahl anzuwählen als die vom Grundwaschprogramm zugelassene maximale Drehzahl.

Die Kontrollleuchten zeigen die jeweils gewählte Einstellung an.

Programm	U/min
Koch-/Buntwäsche	1400
Pflegeleicht	900
Feinwäsche	600
Seide	400
Wolle	1200
Mini	1400
Automatic	900
Extraspülen	1200
Stärken	1400
Pumpen/Schleudern	1400

Schleudern abwählen

■ Drücken Sie die Taste "Schleudern" bis:

– Spülstop

Die Textilien werden nicht geschleudert und bleiben nach dem letzten Spülgang im Wasser liegen.

Dadurch wird die Knitterbildung vermindert, wenn die Textilien nicht sofort nach dem Programmende aus der Waschtrommel genommen werden.

Wählen Sie zum Fortsetzen des Programms eine Schleuderdrehzahl.

Falls Sie das Programm beenden möchten, drücken Sie die Taste *Tür*.

– ohne Schleudern

Die Textilien werden nicht geschleudert. Der Waschautomat schaltet nach dem Abpumpen des letzten Spülwassers sofort in den Knitterschutz. Bei dieser Einstellung entfällt auch das Schleudern zwischen den Spülgängen (Spülschleudern).

Der Waschautomat muss vor der ersten Inbetriebnahme richtig aufgestellt und angeschlossen werden. Beachten Sie das Kapitel "Aufstellen und Anschließen".

An diesem Waschautomaten wurde ein vollständiger Funktionstest durchgeführt, deshalb befindet sich eine Restmenge Wasser in der Trommel.

Aus Sicherheitsgründen ist ein Schleudern vor der ersten Inbetriebnahme nicht möglich. Zur Aktivierung des Schleuderns muss ein Waschprogramm ohne Wäsche und ohne Waschmittel durchgeführt werden.

Bei Verwendung von Waschmittel kann es zu einer übermäßigen Schaumbildung kommen!

Gleichzeitig wird das Ablauf-Kugelventil aktiviert. Das Ablauf-Kugelventil bewirkt zukünftig die vollständige Ausnutzung des Waschmittels.

- Drehen Sie den Wasserhahn auf.
- Drücken Sie die Taste *I-Ein/0-Aus* hinein.
- Drehen Sie den Programmwähler auf *Koch-/Buntwäsche 60°C*.
- Drücken Sie die Taste *Start*.

Nach Programmende ist die erste Inbetriebnahme abgeschlossen.

Umweltfreundliches Waschen

Energie- und Wasserverbrauch

- Nutzen Sie die maximale Beladungsmenge des jeweiligen Waschprogramms.
Der Energieverbrauch und Wasserverbrauch ist dann, bezogen auf die Gesamtmenge, am niedrigsten.
- Nutzen Sie die Programme *Automatic* oder *Mini* für kleinere Wäscheposten.
- Bei geringer Beladung im Programm *Koch-/Buntwäsche* sorgt die Mengenautomatik des Waschautomaten für eine Reduzierung des Wasser-, Zeit- und Energiebedarfs. Dadurch kann es im Verlauf des Waschprozesses zu einer Verkürzung der Programmlaufzeit kommen.
- Verwenden Sie anstatt dem Programm *Koch-/Buntwäsche 95°C* das Programm *Koch-/Buntwäsche 60°C*. Damit sparen Sie zwischen 35% und 45% Energie. Für die meisten Verschmutzungen ist dieses völlig ausreichend. Für hartnäckige oder ältere Verschmutzungen nutzen Sie die Zusatzfunktion *Einweichen*.

Waschmittel

- Verwenden Sie höchstens so viel Waschmittel wie auf der Waschmittelverpackung angegeben ist.
- Verringern Sie bei kleineren Beladungsmengen die Waschmittelmengen (ca. $\frac{1}{3}$ weniger Waschmittel bei halber Beladung).

Richtige Zusatzfunktionswahl (Kurz, Einweichen, Vorwäsche)

Wählen Sie für:

leicht verschmutzte Textilien ohne erkennbare Flecken ein Waschprogramm mit der Zusatzfunktion *Kurz*.

normal bis stark verschmutzte Textilien mit erkennbaren Flecken ein Waschprogramm ohne Zusatzfunktionen.

sehr stark verschmutzte Textilien ein Waschprogramm mit der Zusatzfunktion *Einweichen*.

- Nutzen Sie die Zusatzfunktion *Einweichen* anstelle der Zusatzfunktion *Vorwäsche*. Beim Einweichen und anschließender Hauptwäsche wird dieselbe Lauge benutzt.

Tipp bei anschließendem maschinellen Trocknen

Wählen Sie zum Energiesparen beim Trocknen die höchstmögliche Schleuderdrehzahl des jeweiligen Waschprogramms.

Kurzanleitung

Empfehlung:

Es ist ratsam, sich mit der Handhabung des Waschautomaten vertraut zu machen. Bitte lesen Sie deshalb die ausführlichen Abschnitte "Vorbereitung", "Programmwahl" und "Programmende" dieses Kapitels.

❶ Wäsche vorbereiten und sortieren

Programmwahl:

❷ Waschautomat einschalten

❸ Fülltür öffnen

❹ Wäsche einfüllen

❺ Fülltür schließen

❻ Programm wählen

❼ Schleuderdrehzahl wählen

❽ Zusatzfunktion(en) wählen

❾ Waschmittel zugeben

❿ Programm starten

Programmende:

⓫ Fülltür öffnen

⓬ Wäsche entnehmen

⓭ Waschautomat ausschalten

⓮ Fülltür schließen

Welche Textilien in welchem Programm gewaschen werden können, entnehmen Sie der folgenden Programmübersicht.

So waschen Sie richtig

Programmübersicht

Koch-/Buntwäsche		maximal 5,0 kg
Textilart	Textilien aus Baumwolle und Leinen, z. B. Bettwäsche, Tischwäsche, Frottiertücher, Jeans, T-Shirts, Unterwäsche, Säuglingswäsche.	
Zusatzfunktionen	Kurz, Vorwäsche, Einweichen, Wasser plus	
Tipp	<ul style="list-style-type: none">– <i>Koch-/Buntwäsche 95°C</i> nur für keimbehaftete und stark verschmutzte Wäsche benutzen.– Für Textilien mit hartnäckigen und/oder älteren Verschmutzungen die Zusatzfunktion <i>Einweichen</i> benutzen.– Für Textilien mit größeren Schmutzmengen (z.B. Staub, Sand) die Zusatzfunktion <i>Vorwäsche</i> benutzen.– Für gering verschmutzte Textilien die Zusatzfunktion <i>Kurz</i> benutzen.– Dunkelfarbige Textilien mit Colorwaschmittel oder Flüssigwaschmittel waschen.	
Waschmittel	Universal-, Colorwaschmittel	
<u>Hinweis für Prüfinstitute:</u> Programmeinstellung für die Prüfung nach Norm EN 60456: Buntwäsche 60°C		
Pflegeleicht		maximal 2,5 kg
Textilart	Textilien aus synthetischen Fasern, Mischgewebe oder pflegeleicht ausgerüsteter Baumwolle, z.B. Oberhemden, Blusen, Kittel, Tischwäsche.	
Zusatzfunktionen	Kurz, Vorwäsche, Einweichen, Wasser plus	
Tipp	Für Textilien mit hartnäckigen und/oder älteren Verschmutzungen die Zusatzfunktion <i>Einweichen</i> benutzen.	
Waschmittel	Universal-, Color-, Feinwaschmittel	

So waschen Sie richtig

Feinwäsche		maximal 1,0 kg
Textilart	Textilien aus synthetischen Fasern, Mischgewebe, Kunstseide oder pflegeleicht ausgerüsteter Baumwolle, z.B. Oberhemden, Blusen. Gardinen, die vom Hersteller als maschinenwaschbar deklariert sind.	
Zusatzfunktionen	Kurz, Vorwäsche, Einweichen	
Tipp	<ul style="list-style-type: none"> – In diesem Programm geringe Knitterbildung (bügelleicht). – Der in Gardinen vorhandene Feinstaub erfordert häufig ein Programm mit <i>Vorwäsche</i>. – Bei knitterempfindlichen Gardinen Schleuderdrehzahl reduzieren oder abwählen. 	
Waschmittel	Feinwaschmittel	
Seide		maximal 1,0 kg
Textilart	Handwaschbare Oberbekleidung aus Textilien, die keine Wolle enthalten.	
Tipp	<ul style="list-style-type: none"> – In diesem Programm geringe Knitterbildung (bügelleicht). – Feinstrumpfhosen und BHs in einem Wäschesack waschen. 	
Waschmittel	Feinwaschmittel	
Wolle		maximal 2,0 kg
Textilart	Textilien aus handwaschbarer oder maschinenwaschbarer Wolle und Wollgemische.	
Waschmittel	Wollwaschmittel	

So waschen Sie richtig

Mini		maximal 2,5 kg
Textilart	Leicht angeschnitzte Textilien, die im Buntwaschprogramm gewaschen werden können.	
Tipp	weniger Waschmittel dosieren (halbe Beladung)	
Waschmittel	Universal-, Colorwaschmittel	
Automatic		maximal 3,0 kg
Textilart	Beladungsmix aus Textilien für die Programme <i>Koch-/Buntwäsche</i> und <i>Pflegeleicht</i> nach Farben sortiert.	
Zusatzfunktion	Kurz, Einweichen, Vorwäsche	
Waschmittel	Universal-, Colorwaschmittel	
Stärken		maximal 5,0 kg
Textilart	Tischdecken, Servietten, Schürzen, Berufskleidung.	
Tipp	Die Textilien sollten frisch gewaschen, aber nicht weichgespült sein.	
Extraspülen		maximal 5,0 kg
Textilart	Textilien, die nur gespült und geschleudert werden sollen.	
Pumpen/Schleudern		maximal 5,0 kg
Tipp	Nur Pumpen: Drehzahl auf <i>ohne Schleudern</i> stellen.	

So waschen Sie richtig

Pflegesymbole

Waschen	
Die Gradzahl im Bottich gibt die maximale Temperatur an, mit der Sie den Artikel waschen können.	
	normale mechanische Beanspruchung
	schonende mechanische Beanspruchung
	besonders schonende mechanische Beanspruchung
	Handwäsche
	nicht waschbar

Beispiele für die Programmwahl

Programm	Pflegesymbol
Koch-/Buntwäsche	
Pflegeleicht	
Feinwäsche	
Seide	
Wolle	
Mini	
Automatic	

Trocknen	
Die Punkte geben die Temperatur an	
	Normale Temperatur
	reduzierte Temperatur
	nicht Trockner geeignet

Bügeln & Mangeln	
Die Punkte kennzeichnen die Temperaturbereiche	
	ca. 200°C
	ca. 150°C
	ca. 110°C
	nicht bügeln/mangeln

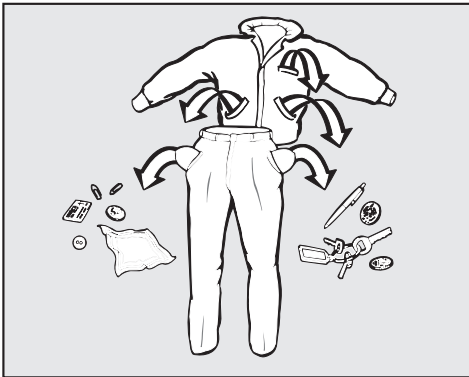
professionelle Reinigung	
	Reinigung mit chemischen Lösungsmitteln. Die Buchstaben stehen für die Reinigungsmittel.
	Nassreinigung
	nicht chemisch reinigen

Bleichen	
	jedes Oxidations-Bleichmittel zulässig
	nur Sauerstoffbleiche zulässig
	nicht bleichen

So waschen Sie richtig

Vorbereitung

1 Wäsche vorbereiten und sortieren



- Leeren Sie die Taschen.

⚠ Fremdkörper (z.B. Nägel, Münzen, Büroklammern) können Textilien und Bauteile beschädigen.

- Entfernen Sie vor dem Waschen eventuelle Flecken auf den Textilien; möglichst solange sie frisch sind. Tupfen Sie die Flecken mit einem nicht (ab)färbenden Tuch weg. Nicht reiben!


Flecken (Blut, Ei, Kaffee, Tee etc.) lassen sich häufig mit kleinen Tricks beseitigen, die Miele in einem Waschlexikon zusammengestellt hat. Dieses können Sie bei Miele direkt oder über die Miele Internetseite anfordern bzw. einsehen.

⚠ Auf keinen Fall chemische (lösemittelhaltige) Reinigungsmittel im Waschautomaten verwenden!

- Sortieren Sie die Textilien nach Farben und den im Pflegeetikett enthaltenen Symbolen (im Kragen oder an der Seitennaht).

Dunkle Textilien "bluten" bei den ersten Wäschen oft etwas aus. Damit nichts verfärbt, helle und dunkle Sachen getrennt waschen.

- Bei Gardinen: Röllchen und Bleiband entfernen oder in einen Beutel einbinden.
- Bei BH's gelöste Formbügel vernähen oder entfernen.
- Bei Strickwaren, Jeans, Hosen und Maschenwaren (z.B. T-Shirt, Sweatshirt): Innenseite nach außen wenden, wenn es der Textilhersteller empfiehlt.
- Reißverschlüsse, Haken und Ösen vor dem Waschen schließen.
- Bett- und Kissenbezüge schließen, damit keine Kleinteile hineingelangen.

Keine Textilien waschen, die als **nicht waschbar** deklariert sind (Pflegesymbol .

Programmwahl

2 Waschautomat einschalten

- Drücken Sie die Taste *I-Ein/0-Aus* hinein.

3 Fülltür öffnen

- Drücken Sie die Taste *Tür* und öffnen Sie die Fülltür.

4 Wäsche einfüllen

- Legen Sie die Wäsche auseinander gefaltet und locker in die Trommel. Verschieden große Wäschestücke verstärken die Waschwirkung und verteilen sich beim Schleudern besser.

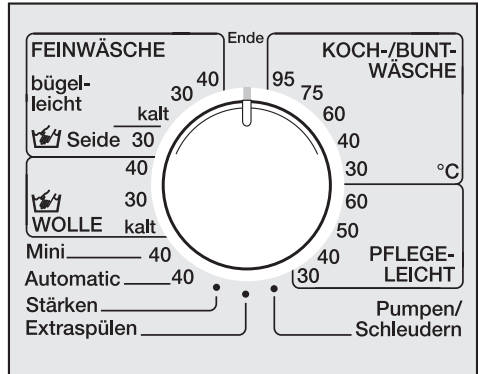
Nutzen Sie die maximale Beladungsmenge des jeweiligen Waschprogramms. Der Energie- und Wasserverbrauch ist dann, bezogen auf die Gesamtmenge, am niedrigsten.

Beachten Sie jedoch, dass eine Überschreitung der maximalen Beladungsmenge zur Minderung des Waschergebnisses und zur Förderung der Knitterbildung führt.

5 Fülltür mit einem leichten Schwung schließen

Achten Sie darauf, dass keine Textilien zwischen Fülltür und Dichtring eingeklemmt werden.

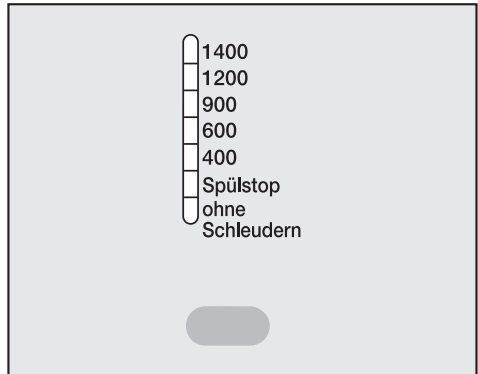
6 Programm wählen



- Drehen Sie den Programmwähler auf das gewünschte Programm.

Im Display erscheint die maximale Waschzeit.

7 Schleuderdrehzahl wählen



- Drücken Sie die Taste "Schleudern" so oft, bis die Kontrollleuchte der gewünschten Schleuderdrehzahl leuchtet.

Eine Änderung der Schleuderdrehzahl ist nur in den Grenzen des jeweiligen Grundwaschprogramms möglich.

So waschen Sie richtig

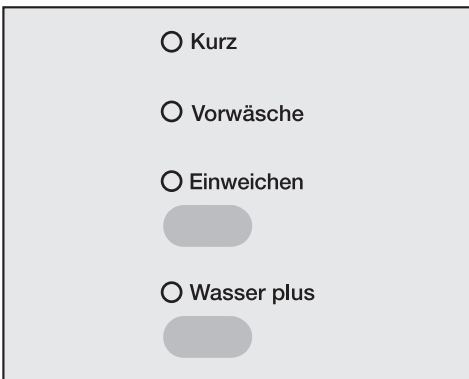
Zusatzfunktionen

8 Zusatzfunktion(en) wählen

Sie können Zusatzfunktionen einschalten, wenn dieses vom Grundprogramm zulässig ist.

Mit der oberen Taste erfolgt die Anwahl der Zusatzfunktionen in der Reihenfolge: *Kurz* oder *Vorwäsche* oder *Einweichen* oder keine Anwahl.

Mit der unteren Taste wählen Sie die Zusatzfunktion *Wasser plus* an oder ab.



- Drücken Sie die gewünschte Zusatzfunktionstaste. Drücken Sie die obere Taste so oft bis die Kontrollleuchte der gewünschten Zusatzfunktion leuchtet.

Kurz

Für leicht verschmutzte Textilien.

Die Programmlaufzeit wird verkürzt.

Vorwäsche

Für stark verschmutzte Textilien.

Einweichen

Für besonders stark verschmutzte und verfleckte Textilien mit eiweißhaltigen Flecken (wie z.B. Blut, Fett, Kakao).

- Die Einweichzeit kann zwischen 30 Minuten und 2 Stunden in 30-Minutenabständen programmiert werden.
- Die Grundeinstellung beträgt 2 Stunden.

Die Programmierung auf eine andere Zeit ist im Kapitel "Programmierfunktionen", Abschnitt "Einweichen" beschrieben.

Wasser plus

Möchten Sie mehr Wasser für den Waschprozess einsetzen, können Sie zwischen vier Einstellungen für die Taste *Wasser plus* wählen. Die Einstellungen sind im Kapitel "Programmierfunktionen" Abschnitt "System Wasser plus" erklärt.

Im Auslieferungszustand wird beim Drücken der Taste *Wasser plus* der Wasserstand beim Waschen und Spülen erhöht.

9 Waschmittel zugeben

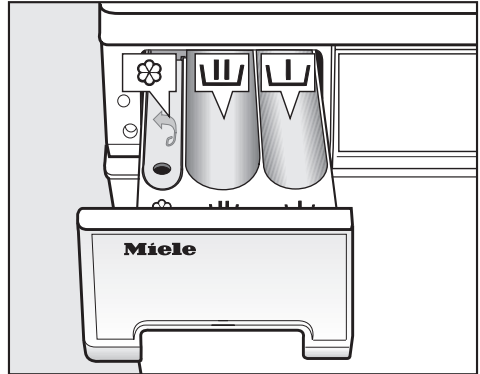
Eine richtige Dosierung ist wichtig, denn . . .

. . . zu wenig Waschmittel bewirkt:

- Wäsche wird nicht sauber und im Laufe der Zeit grau und hart
- Fettläuse in der Wäsche
- Kalkablagerung auf dem Heizkörper



. . . zu viel Waschmittel bewirkt:

- starke Schaumbildung, dadurch eine geringe Waschmechanik und ein schlechtes Reinigungs-, Spül- und Schleudergebnis
- höheren Wasserverbrauch durch einen automatisch zugeschalteten zusätzlichen Spülgang
- ökologische Belastung



- Ziehen Sie den Waschmittelkasten heraus und füllen das Waschmittel in die Kammern.



Waschmittel für die Vorwäsche (empfohlene Aufteilung der Gesamtwaschmittelmenge: $\frac{1}{3}$ in die Kammer  und $\frac{2}{3}$ in die Kammer )



Waschmittel für die Hauptwäsche einschließlich Einweichen



Weichspüler, Formspüler oder Flüssigstärke.

- Schließen Sie den Waschmittelkasten.

10 Taste **Start** drücken

Das Programm ist gestartet. Im Display steht die maximale Programmdauer.

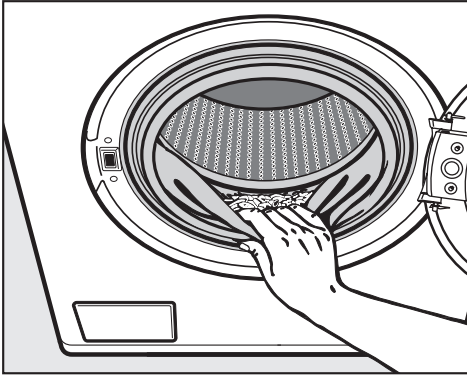
So waschen Sie richtig

Programmende

11 Fülltür öffnen

- Drücken Sie die Taste *Tür*.

12 Wäsche entnehmen



- Kontrollieren Sie den Dichtring an der Fülltür auf Fremdkörper.

Keine Wäschestücke in der Trommel vergessen! Sie könnten bei der nächsten Wäsche einlaufen oder etwas anderes verfärben.

13 Waschautomat ausschalten

- Drücken Sie die Taste *I-Ein/O-Aus* heraus und drehen Sie den Programmwähler auf *Ende*.

14 Fülltür schließen

Sonst besteht die Gefahr, dass Gegenstände unbeabsichtigt in die Trommel gelangen. Diese könnten versehentlich mitgewaschen werden und die Wäsche beschädigen.

Wäsche nachlegen/entnehmen

In folgenden Programmen können Sie Wäsche nachlegen/entnehmen:

- Koch-/Buntwäsche
- Pflegeleicht
- Mini
- Automatic
- Stärken

■ Drücken Sie die Taste *Tür*, bis die Fülltür aufspringt.

■ Legen Sie die Wäsche nach, oder entnehmen Sie die Wäsche.

■ Schließen Sie die Tür.

Das Programm wird automatisch fortgesetzt.

Beachten Sie:

Der Waschautomat kann nach erfolgreichem Programmstart keine Veränderungen der Wäschemenge feststellen.

Deshalb geht der Waschautomat nach dem Nachlegen oder Entnehmen von Wäsche immer von der maximalen Beladungsmenge aus.

Die angezeigte Restzeit kann sich verlängern.

Die Tür lässt sich nicht öffnen, wenn:

- die Laugentemperatur über **55°C** liegt.
- das Wasserniveau einen bestimmten Wert überschreitet.
- der Programmschritt *Endschleudern* erreicht ist.

So waschen Sie richtig

Programm unterbrechen

- Schalten Sie den Waschautomaten mit der Taste *I-Ein/O-Aus* aus.

Zur Fortsetzung:

- Schalten Sie den Waschautomaten mit der Taste *I-Ein/O-Aus* ein.

Gewähltes Programm verändern

Der Waschautomat akzeptiert nach dem Programmstart noch folgende Änderungen:

- jederzeit eine Umwahl der Drehzahl des Schleuderns in den erlaubten Grenzen.
- bis zu 6 Minuten nach Start eine Anwahl oder Abwahl der Zusatzfunktion *Wasser plus* und eine Umwahl der Temperatur des gewählten Programms.

Eine Umwahl in ein anderes Programm ist nach Programmstart nicht mehr möglich.

Die Kontrollleuchte *Knitterschutz/Ende* blinkt, wenn der Programmwähler verstellt wird. Der Programmablauf wird nicht beeinflusst. Die Kontrollleuchte erlischt, wenn der Programmwähler wieder auf das vorher gewählte Programm gestellt wird.

Programmabschnitt auslassen

- Drehen Sie den Programmwähler auf Position *Ende*.

Sobald in der Ablaufanzeige die Kontrollleuchte des Programmabschnittes blinkt, mit dem das Programm fortgesetzt werden soll:

- Drehen Sie den Programmwähler innerhalb von 4 Sekunden wieder auf das gewünschte Programm.

















Programm umwählen/abbrechen




- Schalten Sie den Waschautomat mit der Taste *I-Ein/O-Aus* aus.
- Drehen Sie den Programmwähler auf Position *Ende*.

Das Waschprogramm ist abgebrochen.

- Schalten Sie den Waschautomat mit der Taste *I-Ein/O-Aus* ein.
- Wählen Sie ein neues Programm.
- Drücken Sie die Taste *Start*.

Programmablauf

	Hauptwäsche		Spülen		Schleudern	
	Wasserstand	Waschrhythmus	Wasserstand	Spülgänge	Spülschleudern	Endschleudern
Koch-/Buntwäsche		Ⓐ		2-3 ¹⁾	✓ ²⁾	✓
Pflegeleicht		Ⓐ		2-3 ³⁾	✓ ²⁾	✓
Feinwäsche		Ⓑ		3	–	✓
Seide		Ⓓ		2	–	✓
Wolle		Ⓒ		2	✓ ²⁾	✓
Mini		Ⓐ		2	✓ ²⁾	✓
Automatic		Ⓐ		2	✓ ²⁾	✓
Stärken	–	–		1	–	✓
Extraspülen	–	–		2	–	✓

 = niedriger Wasserstand
 = mittlerer Wasserstand
 = hoher Wasserstand

Ⓐ = Normaler Waschrhythmus
 Ⓑ = Schongang
 Ⓒ = Wolle
 Ⓓ = Seide

Besonderheiten zum Programmablauf, siehe nachfolgende Seite.

So waschen Sie richtig

Der Waschautomat verfügt über eine vollelektronische Steuerung mit Mengengenautomatik. Der Waschautomat stellt den erforderlichen Wasserverbrauch selbstständig fest und zwar abhängig von Menge und Saugkraft der eingefüllten Wäsche. Hierdurch kommt es zu verschiedenen Programmabläufen und Waschzeiten.

Die hier aufgeführten Programmabläufe beziehen sich immer auf das Grundprogramm bei maximaler Beladung. Wählbare Zusatzfunktionen werden nicht berücksichtigt.

Die Ablaufanzeige Ihres Waschautomaten informiert Sie jederzeit während des Waschprogramms über den jeweils erreichten Programmabschnitt.

Besonderheiten im Programmablauf:

Knitterschutz:

Die Trommel bewegt sich noch bis zu 30 Minuten nach dem Programmende, um eine Knitterbildung zu vermeiden. (Ausnahme: Programm *Wolle*). Der Waschautomat kann jederzeit geöffnet werden.

1) ein 3. Spülgang erfolgt bei:

- zu viel Schaum in der Trommel
- einer Endschleuderdrehzahl kleiner als 700 U/min
- Anwahl von *ohne Schleudern*

2) Spülschleudern:

Die Textilien werden zwischen den einzelnen Spülgängen geschleudert.

3) ein 3. Spülgang erfolgt bei:

- Anwahl von *ohne Schleudern*

Abwahl des Spülschleuderns:

Wählen sie die Einstellung *ohne Schleudern* mit der Taste "Schleudern".

Sie können alle modernen Waschmittel verwenden, die für Waschautomaten geeignet sind. Auch flüssige, kompakte (konzentrierte), Tabletten (Tabs) und Baukasten-Waschmittel.

Textilien aus Wolle oder Wollgemischen sind mit einem Wollwaschmittel zu waschen.

Verwendungshinweise und Dosierhinweise für volle Beladung stehen auf der Waschmittelverpackung.

Die Dosierung ist abhängig von:

- dem Verschmutzungsgrad der Wäsche

leicht verschmutzt

Keine Verschmutzungen und Flecken erkennbar. Die Kleidungsstücke haben z.B. Körpergeruch angenommen.

normal verschmutzt

Verschmutzungen sichtbar und/oder wenige leichte Flecken erkennbar.

stark verschmutzt

Verschmutzungen und/oder Flecken klar erkennbar.

- der Wäschemenge
- der Wasserhärte
Wenn Sie den Härtebereich nicht kennen, informieren Sie sich bei Ihrem Wasserversorgungsunternehmen.

Wasserhärten


Härtebereich	Wassereigenschaft	Gesamthärte in mmol/l	deutsche Härte °d
I	weich	0 - 1,3	0 - 7
II	mittel	1,3 - 2,5	7 - 14
III	hart bis sehr hart	über 2,5	über 14

Wasserenthärter

In den Härtebereichen II und III können Sie einen Wasserenthärter zugeben, um Waschmittel zu sparen. Die richtige Dosierung steht auf der Packung. Füllen Sie zuerst das Waschmittel, dann den Enthärter ein.

Das Waschmittel können Sie dann wie für Härtebereich I dosieren.

Komponenten - Waschmittel

Wenn Sie mit mehreren Komponenten (z.B. Baukasten-Waschmittel) waschen, füllen Sie die Mittel immer in nachstehender Reihenfolge zusammen in Kammer :

1. Waschmittel
2. Wasserenthärter
3. Fleckensalz

Dadurch werden die Mittel besser eingespült.

Waschmittel

Weichspüler, Formspüler, Stärke oder Flüssigstärke

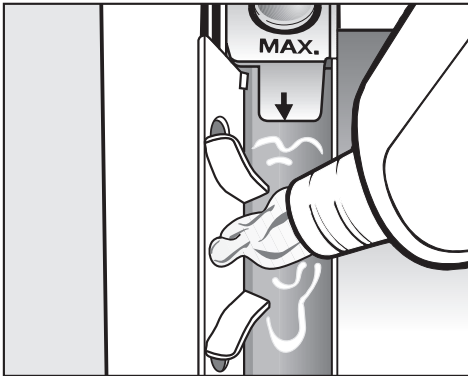
Weichspüler geben den Textilien einen weichen Griff und vermindern statische Aufladung beim maschinellen Trocknen.

Formspüler sind synthetische Stärkemittel und geben den Textilien einen festeren Griff.

Stärke gibt den Textilien Steifigkeit und Fülle.

- Dosieren Sie, wie der Hersteller es angibt.

Automatisches Weichspülen, Formspülen oder Flüssigstärken



- Füllen Sie den Weichspüler, den Formspüler oder die Flüssigstärke in die Kammer ☼ ein. **Beachten Sie die Max.-Marke.**

Mit dem letzten Spülgang wird der Weichspüler, Formspüler oder die Flüssigstärke eingespült. Am Ende des Waschprogramms bleibt eine kleine Restmenge Wasser in der Kammer ☼.

Reinigen Sie nach mehrmaligem automatischen Stärken den Einspülkasten, insbesondere den Saugheber.

Separates Weichspülen oder Formspülen

- Füllen Sie den Weichspüler oder den Formspüler in die Kammer ☼.
- Drehen Sie den Programmwähler auf die Position *Stärken*.
- Wählen Sie eine Schleuderdrehzahl.
- Drücken Sie die Taste *Start*.

Separates Stärken

- Dosieren und bereiten Sie das Stärkemittel vor wie auf der Packung angegeben.
- Füllen Sie die Stärke in Kammer UJ.
- Drehen Sie den Programmwähler auf die Position *Stärken*.
- Wählen Sie eine Schleuderdrehzahl.
- Drücken Sie die Taste *Start*.

Entfärben/Färben

- Verwenden Sie keine Entfärbemittel im Waschautomaten.
- Das Färben im Waschautomat ist nur im haushaltsüblichen Maße erlaubt. Das beim Färben verwendete Salz kann bei andauerndem Gebrauch den Edelstahl angreifen. Halten Sie streng die Vorgaben des Färbemittelherstellers ein.

Trommelreinigung

Beim Waschen mit niedrigen Temperaturen und/oder Flüssigwaschmittel besteht die Gefahr von Keim- und Geruchsbildung im Waschautomaten. Um die Trommel zu reinigen und die Geruchsbildung zu verhindern, sollte einmal im Monat ein Waschprogramm mit einer Temperatur von 60°C oder höher unter Zusatz eines Pulverwaschmittels durchgeführt werden.

Gehäuse und Blende reinigen

⚠ Vor der Reinigung und Pflege den Netzstecker ziehen.

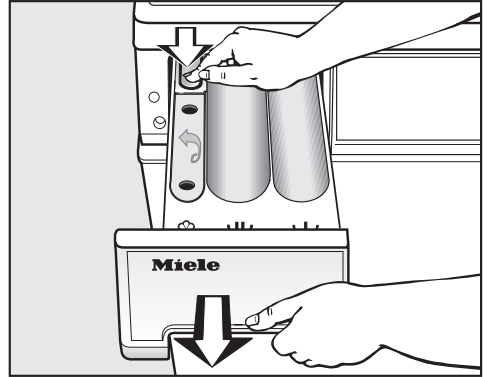
⚠ Den Waschautomaten auf keinen Fall mit einem Wasserschlauch abspritzen.

- Reinigen Sie das Gehäuse und die Blende mit einem milden Reinigungsmittel oder Seifenlauge und trocknen Sie diese mit einem weichen Tuch ab.
- Reinigen Sie die Trommel mit einem geeigneten Edelstahl-Putzmittel.

⚠ Keine lösemittelhaltigen Reiniger, Scheuermittel, Glas- oder Allzweckreiniger verwenden! Diese können Kunststoffoberflächen und andere Teile beschädigen.

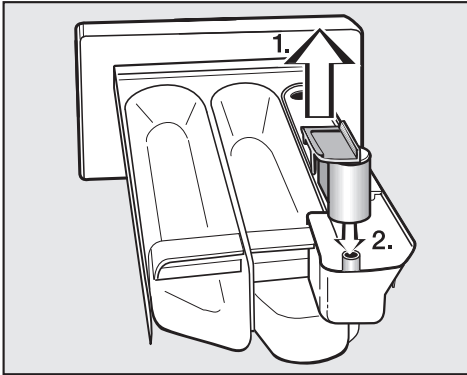
Waschmittel-Einspülkasten reinigen

Entfernen Sie eventuelle Waschmittelrückstände regelmäßig.



- Ziehen Sie den Waschmittel-Einspülkasten bis zum Anschlag heraus, drücken Sie die Entriegelung und entnehmen Sie den Waschmittel-Einspülkasten.
- Reinigen Sie den Waschmittel-Einspülkasten mit warmem Wasser.

Reinigung und Pflege

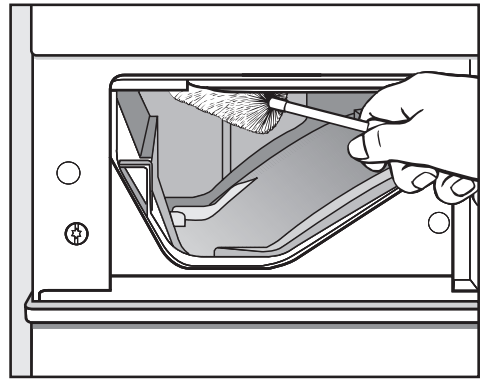


■ Reinigen Sie den Saugheber.

1. Saugheber aus der Kammer ☒ herausziehen und unter fließendem warmen Wasser reinigen. Das Rohr, über das der Saugheber gesteckt wird, ebenfalls reinigen.
2. Saugheber wieder aufstecken.

Reinigen Sie nach mehrmaligem Gebrauch von Flüssigstärke den Saugheber besonders gründlich. Flüssigstärke führt zum Verkleben.

Sitz des Waschmittel-Einspülkastens reinigen



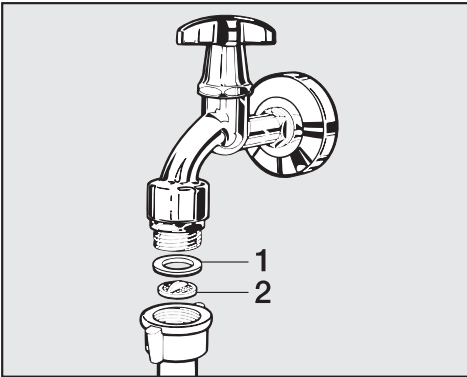
- Entfernen Sie mit Hilfe einer Flaschenbürste Waschmittelreste und Kalkablagerungen von den Einspüldüsen des Waschmittel-Einspülkastens.

Wassereinlaufsiebe reinigen

Das Gerät hat zum Schutz des Wassereinlaufventils zwei Siebe. Diese Siebe sollten Sie etwa alle 6 Monate kontrollieren. Bei häufigen Unterbrechungen im Wassernetz kann dieser Zeitraum kürzer sein.

Sieb im Zulaufschlauch reinigen

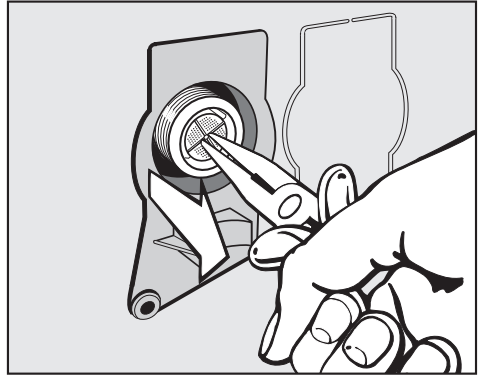
- Drehen Sie den Wasserhahn zu und schrauben Sie den Zulaufschlauch ab.



- Ziehen Sie die Gummidichtung **1** aus der Führung heraus.
- Fassen Sie den Steg des Siebes **2** mit einer Spitzzange und ziehen Sie das Sieb heraus.
- Reinigen Sie das Sieb. Der Wiedereinbau erfolgt in umgekehrter Reihenfolge.

Sieb im Einlaufstutzen des Wassereinlaufventils reinigen

- Schrauben Sie die gerippte Kunststoffmutter vorsichtig mit einer Zange vom Zulaufstutzen ab.



- Ziehen Sie das Sieb mit einer Spitzzange am Steg heraus und reinigen Sie es. Der Wiedereinbau erfolgt in umgekehrter Reihenfolge.


Die beiden Siebe **müssen** nach der Reinigung wieder eingesetzt werden.

Störungshilfen

Was tun, wenn . . .

Sie können die meisten Störungen und Fehler, zu denen es im täglichen Betrieb kommen kann, selbst beheben. In vielen Fällen können Sie Zeit und Kosten sparen, da Sie nicht den Kundendienst rufen müssen.

Die nachfolgenden Tabellen sollen Ihnen dabei helfen, die Ursachen einer Störung oder eines Fehlers zu finden und zu beseitigen. Beachten Sie jedoch:

 Reparaturen an Elektrogeräten dürfen nur von autorisierten Fachkräften durchgeführt werden. Durch unsachgemäße Reparaturen können erhebliche Gefahren für den Benutzer entstehen.

Es erfolgt kein Programmstart.

Problem	Ursache	Behebung
Die Kontrollleuchte <i>Knitterschutz/Ende</i> leuchtet nicht, oder die Taste <i>Start</i> blinkt nicht.	Der Waschautomat hat keinen Strom.	Prüfen Sie, ob <ul style="list-style-type: none">– der Netzstecker eingesteckt ist.– die Sicherung in Ordnung ist.– die Fülltür richtig geschlossen ist.
Bei Anwahl des Programms <i>Pumpen/Schleudern</i> erfolgt kein Programmstart.	Die "Erste Inbetriebnahme" wurde nicht durchgeführt.	Nehmen Sie die "Erste Inbetriebnahme" vor, wie im gleichnamigen Kapitel beschrieben.

Das Waschprogramm wurde abgebrochen und eine Fehlermeldung erfolgt.

Problem	Ursache	Behebung ❶
Die Fehler-Kontrollleuchte <i>Ablauf prüfen</i> blinkt und im Display erscheint "-- --".	Der Wasserablauf ist blockiert.	Reinigen Sie Laugenfilter und Laugenpumpe wie im Kapitel "Störungshilfen" Abschnitt "Fülltür öffnen bei verstopftem Ablauf und/oder Stromausfall" beschrieben.
	Der Ablaufschlauch liegt zu hoch.	Die maximale Abpumphöhe beträgt 1 m.
Die Fehler-Kontrollleuchte <i>Zulauf prüfen</i> blinkt und im Display erscheint "-- --".	Der Wasserzulauf ist gesperrt.	Öffnen Sie den Wasserhahn.
	Das Sieb im Zulaufschlauch ist verstopft.	Reinigen Sie das Sieb.
Die Fehler-Kontrollleuchten <i>Zulauf prüfen</i> und <i>Ablauf prüfen</i> blinken und im Display erscheint "-- --".	Das Wasserschutzsystem hat reagiert.	Rufen Sie den Kundendienst.
Die Kontrollleuchte <i>Einw./Vorwaschen</i> oder <i>Spülen</i> blinkt und im Display erscheint "-- --".	Ein Defekt liegt vor.	Starten Sie das Programm nochmals. Erscheint die Fehlermeldung erneut, rufen Sie den Kundendienst.

- ❶ Um die Fehlermeldung auszuschalten: Schalten Sie den Waschautomaten mit der Taste *I-Ein/0-Aus* aus und drehen Sie den Programmwähler auf die Position *Ende*.

Störungshilfen

Das Waschprogramm läuft wie gewohnt ab, jedoch erfolgt eine Störmeldung.		
Problem	Ursache	Behebung ①
Die Fehler-Kontrollleuchte <i>Ablauf prüfen</i> blinkt.	Der Wasserablauf ist beeinträchtigt.	Reinigen Sie Laugenfilter und Laugenpumpe wie im Kapitel "Störungshilfen" Abschnitt "Fülltür öffnen bei verstopftem Ablauf und/oder Stromausfall" beschrieben.
Die Fehler-Kontrollleuchte <i>Zulauf prüfen</i> blinkt.	Der Wasserzulauf ist beeinträchtigt.	Prüfen Sie, ob <ul style="list-style-type: none"> – der Wasserhahn weit genug geöffnet ist. – der Zulaufschlauch geknickt ist.
	Das Sieb im Zulaufschlauch ist verschmutzt.	Reinigen Sie das Sieb.
Die Service-Kontrollleuchte <i>Dosierung prüfen</i> leuchtet.	Es hat sich zu viel Schaum beim Waschen gebildet.	Dosieren Sie beim nächsten Waschgang weniger Waschmittel, und beachten Sie die Dosierhinweise auf der Waschmittelpackung.
In der Ablaufanzeige blinkt die Kontrollleuchte <i>Waschen</i>.	Ein Defekt liegt vor.	Starten Sie das Programm nochmals. Erscheint die Fehlermeldung erneut, rufen Sie den Kundendienst.
In der Ablaufanzeige blinkt die Kontrollleuchte <i>Knitterschutz/Ende</i>.	Die Stellung des Programmwählers wurde nach Programmstart verändert. Drehen Sie den Programmwähler auf die ursprüngliche Position.	

① Um die Fehlermeldung auszuschalten: Schalten Sie den Waschautomaten mit der Taste *I-Ein/O-Aus* aus und drehen Sie den Programmwähler auf die Position *Ende*.

Allgemeine Störungen oder ein nicht zufriedenstellendes Waschergebnis

Problem	Ursache	Behebung
Der Waschautomat steht während des Schleuderns nicht ruhig.	Die Gerätefüße stehen nicht gleichmäßig und sind nicht gekontert.	Richten Sie den Waschautomaten standsicher aus, und kontern Sie die Gerätefüße.
Der Waschautomat hat die Wäsche nicht wie gewohnt geschleudert und diese ist noch nass.	Beim Endschleudern wurde eine große Unwucht gemessen und die Drehzahl automatisch reduziert.	Geben Sie immer große und kleine Wäschestücke in die Trommel, um eine bessere Verteilung zu erreichen.
Auftreten von ungewöhnlichen Pumpgeräuschen.	Kein Fehler! Schlurfende Geräusche am Anfang und am Ende des Pumpvorganges sind normal.	
Im Einspülkasten verbleiben größere Waschmittelrückstände.	Der Fließdruck des Wassers reicht nicht aus.	<ul style="list-style-type: none"> – Reinigen Sie das Sieb im Wasserzulauf. – Drücken Sie evtl. die Taste <i>Wasser plus</i>.
	Pulverwaschmittel in Verbindung mit Enthärtungsmitteln neigen zum Kleben.	Geben Sie künftig erst das Waschmittel und dann das Enthärtungsmittel in den Einspülkasten.
Der Weichspüler wird nicht vollständig eingespült, oder es bleibt zu viel Wasser in der Kammer ☼ stehen.	Der Saugheber sitzt nicht richtig oder ist verstopft.	Reinigen Sie den Saugheber, siehe Kapitel "Reinigung und Pflege", Abschnitt "Waschmittel-Einspülkasten reinigen".

Störungshilfen

Problem	Ursache	Behebung
<p>Die Wäsche wird mit Flüssigwaschmittel nicht sauber.</p>	<p>Flüssigwaschmittel enthalten keine Bleichmittel. Flecken aus Obst, Kaffee oder Tee können nicht entfernt werden.</p>	<ul style="list-style-type: none"> – Verwenden Sie bleichmittelhaltige Pulverwaschmittel. – Füllen Sie Fleckensalz in die Kammer  und das Flüssigwaschmittel in eine Dosierkugel. – Geben Sie nie Flüssigwaschmittel und Fleckensalz zusammen in den Waschmittel-Einspülkasten.
<p>Auf der gewaschenen Wäsche haften graue elastische Rückstände (Fettläuse).</p>	<p>Die Dosierung des Waschmittels war zu niedrig (die Wäsche war stark mit Fett verschmutzt (Öle, Salben)).</p>	<ul style="list-style-type: none"> – Geben Sie bei derartig verschmutzter Wäsche entweder mehr Waschmittel zu, oder verwenden Sie Flüssigwaschmittel. – Lassen Sie vor der nächsten Wäsche das Programm <i>Koch-/Buntwäsche 60°C</i> mit Flüssigwaschmittel ohne Wäsche laufen.
<p>Auf gewaschenen dunklen Textilien befinden sich weiße, waschmittelähnliche Rückstände.</p>	<p>Das Waschmittel enthält wasserunlösliche Bestandteile (Zeolithe) zur Wasserenthärtung. Diese haben sich auf den Textilien festgesetzt.</p>	<ul style="list-style-type: none"> – Versuchen Sie nach dem Trocknen die Rückstände mittels einer Bürste zu entfernen. – Waschen Sie dunkle Textilien zukünftig mit Waschmittel ohne Zeolithe. Flüssigwaschmittel enthalten meistens keine Zeolithe.

Die Tür lässt sich nicht über die Taste Tür öffnen

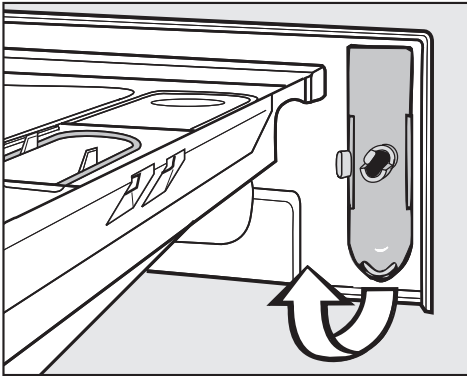
Ursache	Behebung
Der Waschautomat ist nicht elektrisch angeschlossen.	Stecken Sie den Schuko-Stecker in die Steckdose.
Der Waschautomat ist nicht eingeschaltet.	Schalten Sie den Waschautomaten mit der Taste <i>I-Ein/O-Aus</i> ein.
Stromausfall	Öffnen Sie die Fülltür wie im Kapitel "Störungshilfen", Abschnitt "Fülltür öffnen bei Stromausfall" beschrieben.
Die Tür war nicht korrekt eingerastet.	Drücken Sie kräftig gegen die Schlossseite der Fülltür, und drücken Sie anschließend die Taste <i>Tür</i> .
Es befindet sich noch Wasser in der Trommel, und der Waschautomat kann nicht abpumpen.	Reinigen Sie Laugenfilter und Laugenpumpe.
Zum Schutz vor Verbrühungen lässt sich die Fülltür bei einer Laugentemperatur über 55°C nicht öffnen.	

Störungshilfen

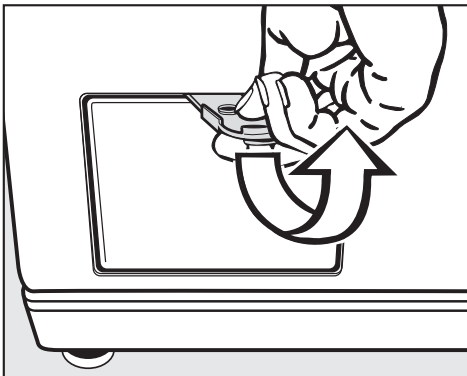
Fülltür öffnen bei verstopftem Ablauf und/oder Stromausfall

- Schalten Sie den Waschautomaten aus.

An der Innenseite der Blende des Waschmittel-Einspülkastens befindet sich ein Öffner für die Klappe zum Laugenfilter.



- Entnehmen Sie den Öffner.



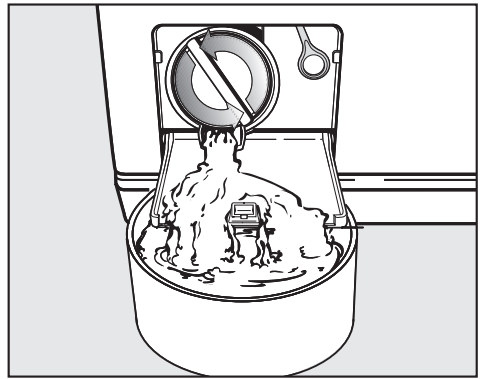
- Öffnen Sie die Klappe zum Laugenfilter.

Verstopfter Ablauf

Wenn der Ablauf verstopft ist, kann sich eine größere Menge Wasser (**max. 25 l**) im Waschautomaten befinden.

⚠ Vorsicht: Wenn kurz vorher mit hoher Temperatur gewaschen wurde, besteht Verbrühungsgefahr!

Entleerungsvorgang



- Stellen Sie einen Behälter unter die Klappe.

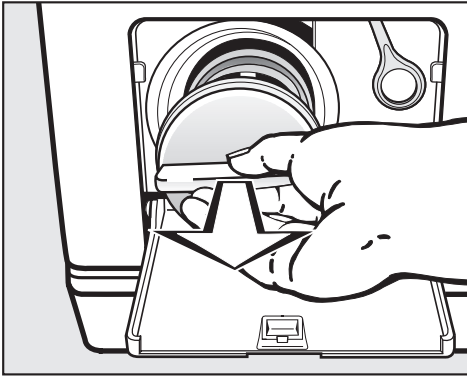
Den Laugenfilter nicht ganz herausdrehen.

- Lösen Sie den Laugenfilter, bis das Wasser ausläuft.

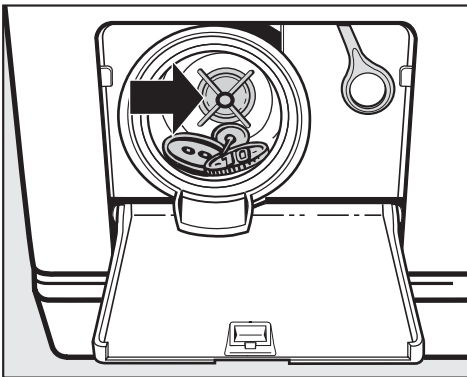
Unterbrechung des Wasserablaufs:

- Drehen Sie den Laugenfilter wieder zu.


Läuft kein Wasser mehr aus:




- Drehen Sie den Laugenfilter ganz heraus.
- Reinigen Sie den Laugenfilter gründlich.

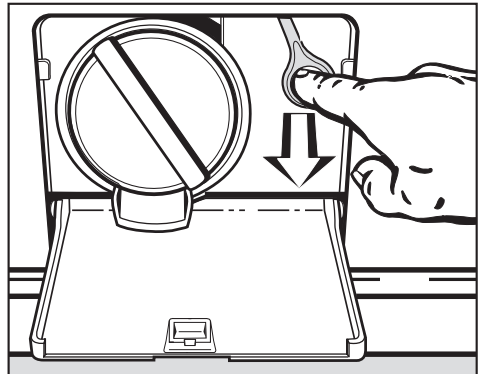


- Prüfen Sie, ob sich der Laugenpumpenflügel leicht drehen lässt, ggf. Fremdkörper (Knöpfe, Münzen etc.) entfernen und Innenraum reinigen.
- Setzen Sie den Laugenfilter wieder ein und drehen Sie ihn fest.

 Wird der Laugenfilter nicht wieder eingesetzt und festgedreht, läuft Wasser aus dem Waschautomaten.

Fülltür öffnen

 Überzeugen Sie sich vor der Wäscheentnahme stets davon, dass die Trommel stillsteht. Beim Hineingreifen in eine noch drehende Trommel besteht erhebliche Verletzungsgefahr.



- Ziehen Sie an der Notentriegelung. Die Fülltür öffnet sich.

Störungshilfen

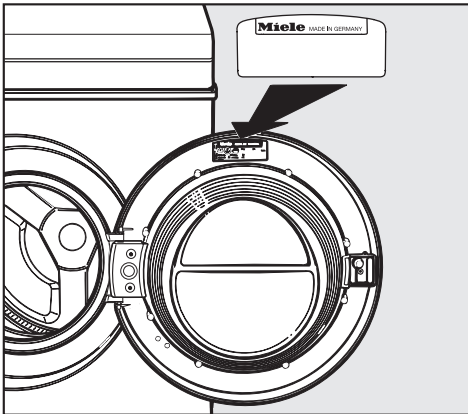
Kundendienst

Bei Störungen, die Sie nicht selbst beheben können, benachrichtigen Sie bitte:

- Ihren Miele Fachhändler oder
- den Miele Werkkundendienst.

Die Telefonnummer des Werkkundendienstes finden Sie auf der Rückseite dieser Gebrauchsanweisung.

Der Kundendienst benötigt Modell und Nummer Ihres Waschautomaten. Beide Angaben finden Sie auf dem Typenschild bei geöffneter Fülltür oberhalb des Schauglases.



Garantiebedingungen und Garantiezeit

Die Garantiezeit des Waschautomaten beträgt 2 Jahre.

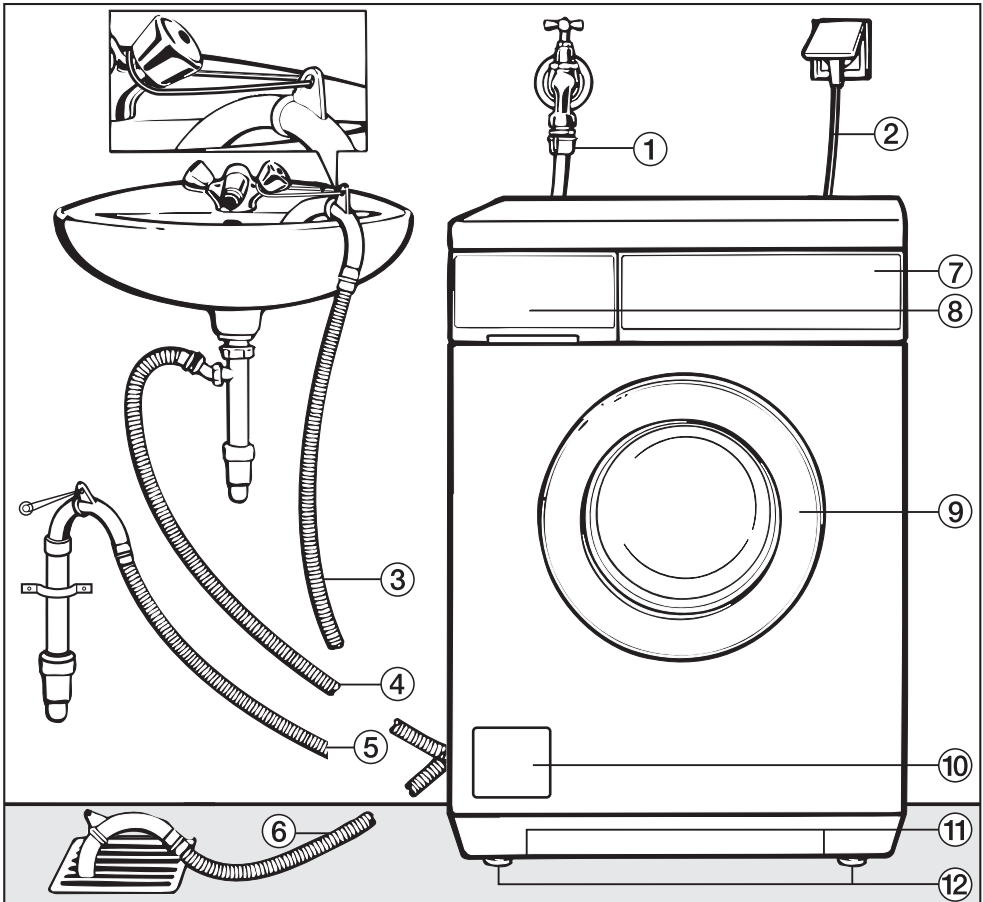
Weitere Angaben zu den Garantiebedingungen finden Sie im Garantieheft.

Nachkaufbares Zubehör

Für diesen Waschautomaten erhalten Sie nachkaufbares Zubehör im Miele Fachhandel oder beim Miele Kundendienst.

Aufstellen und Anschließen

Vorderansicht



① Zulaufschlauch (druckfest bis 7.000 kPa)

② Elektroanschluss

③ - ⑥ Abflussschlauch (mit dreh- und abziehbarem Krümmer) mit den Möglichkeiten der Wasserablaufführung

⑦ Bedienungsblende

⑧ Waschmittel-Einspülkasten

⑨ Fülltür

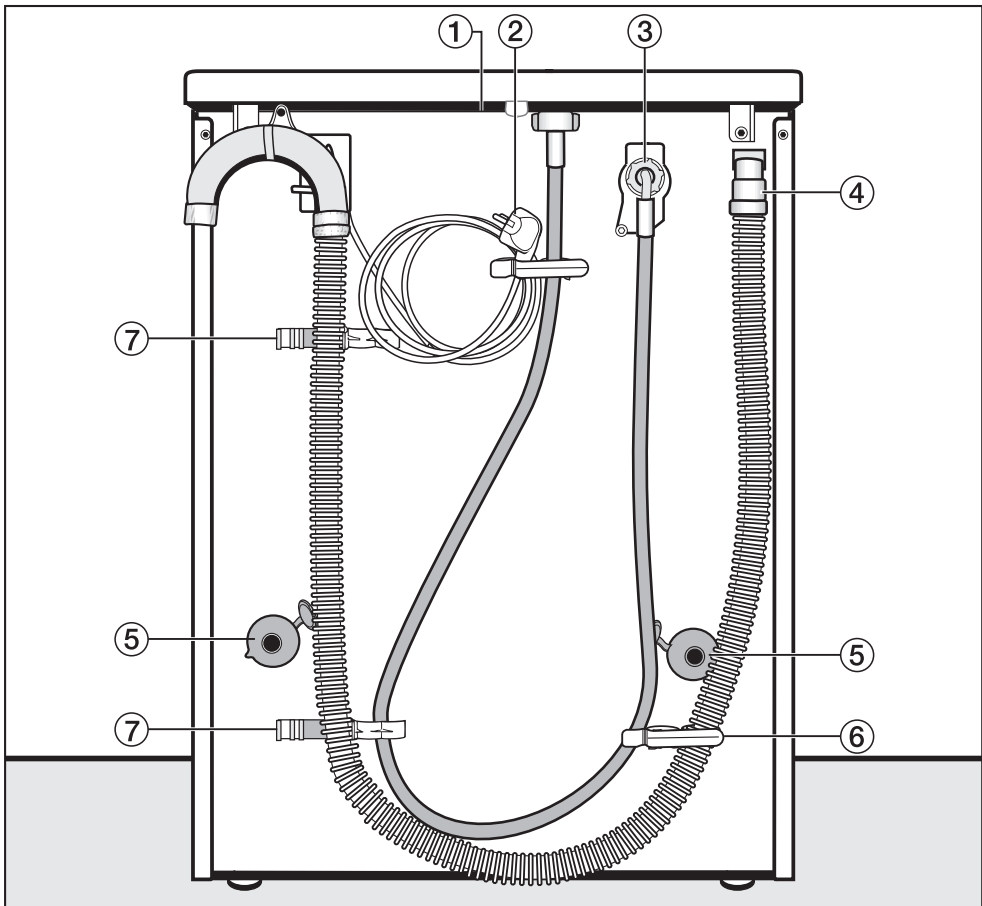
⑩ Klappe für Laugenfilter, Laugenpumpe und Notentriegelung

⑪ Griffmulden für den Transport

⑫ vier höhenverstellbare Füße

Aufstellen und Anschließen

Rückansicht



① Deckelüberstand mit Griffmöglichkeiten für den Transport

② Elektroanschluss

③ Zulaufschlauch (druckfest bis 7.000 kPa)

④ Ablaufschlauch

⑤ Drehsicherung mit Transportstangen

⑥ Halterung für Zulaufschlauch und Ablaufschlauch

⑦ Halterung für entnommene Transportstangen

Aufstellfläche

Als Aufstellfläche eignet sich am besten eine Betondecke. Diese gerät im Gegensatz zu einer Holzbalkendecke oder einer Decke mit "weichen" Eigenschaften beim Schleudern selten in Schwingung.

Beachten Sie:

- Stellen Sie den Waschautomaten lotrecht und standsicher auf.
- Stellen Sie den Waschautomaten nicht auf weichen Fußbodenbelägen auf, da der Waschautomat sonst während des Schleuderns vibriert.

Bei Aufstellung auf einer Holzbalkendecke:

- Stellen Sie den Waschautomaten auf eine Sperrholzplatte (mindestens 59x52x3 cm). Die Platte sollte mit möglichst vielen Balken, jedoch nicht nur mit den Fußbodenbrettern verschraubt werden.

Aufstellung möglichst in einer Ecke des Raumes. Dort ist die Stabilität jeder Decke am größten.

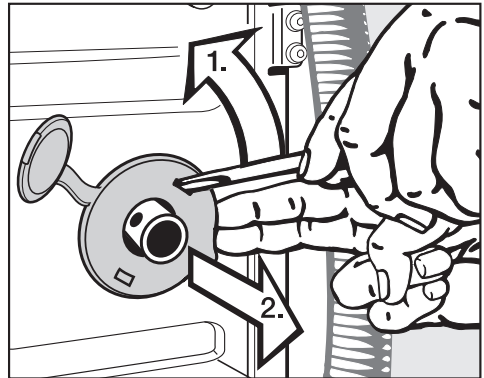
⚠ Bei Aufstellung auf einen bauseitig vorhandenen Sockel (Betonsockel oder gemauerter Sockel) **muss** der Waschautomat durch Spannlaschen (erhältlich beim Miele Fachhandel oder Miele Kundendienst) gesichert werden. Sonst besteht die Gefahr, dass der Waschautomat beim Schleudern vom Sockel fällt.

Waschautomaten zum Aufstellort tragen

Nutzen Sie für den Transport des Waschautomaten vom Verpackungsboden zum Aufstellungsort die vorderen Griffmulden und den hinteren Deckelüberstand.

⚠ Gerätefüße und Aufstellfläche müssen trocken sein, sonst besteht Rutschgefahr beim Schleudern.

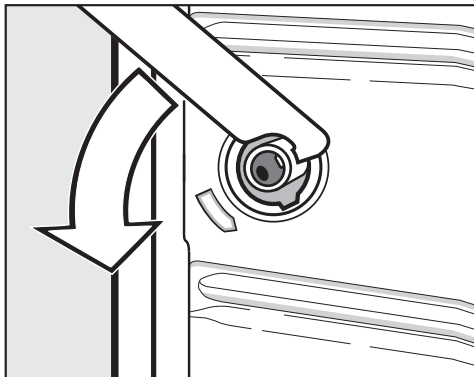
Transportsicherung entfernen



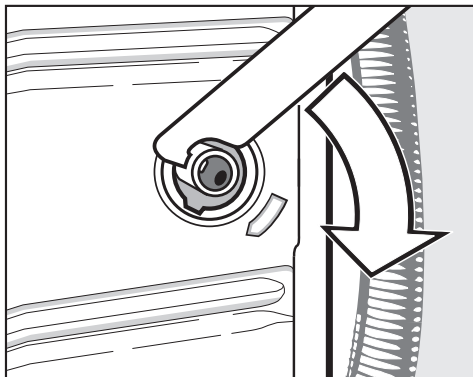
- Entfernen Sie die linke und die rechte Drehsicherung.

1. Drehsicherung mit einem Schraubendreher aushaken.
2. Drehsicherung abnehmen.

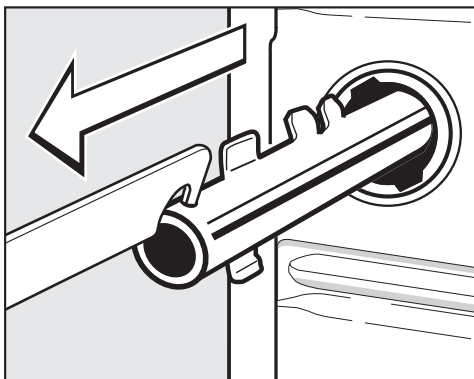
Aufstellen und Anschließen



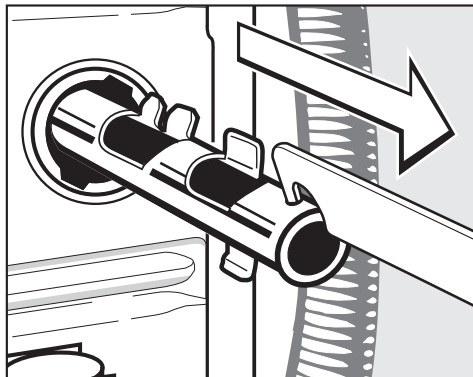
- Drehen Sie die linke Transportstange mit dem beigelegten Maulschlüssel um 90°, und



- Drehen Sie die rechte Transportstange um 90°, und




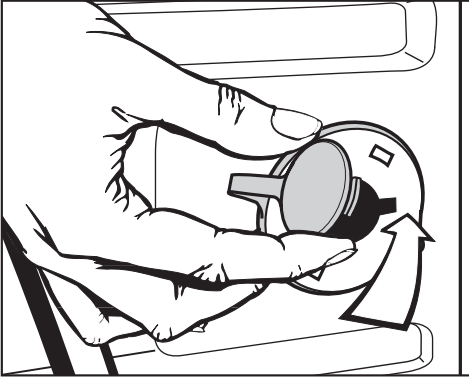
- ziehen Sie die Transportstange heraus.



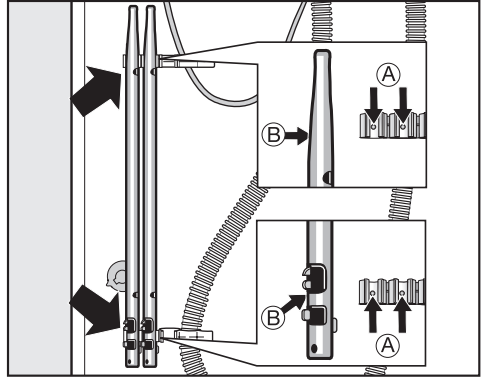
- ziehen Sie die Transportstange heraus.

Aufstellen und Anschließen


 Die Löcher der entnommenen Transportsicherung verschließen! Bei nicht verschlossenen Löchern besteht Verletzungsgefahr.



- Verschließen Sie die Löcher mit den Drehsicherungen und den daran befestigten Stopfen.



- Befestigen Sie die Transportstangen an der Rückwand des Waschautomaten. Achten Sie darauf, dass die Bohrungen **B** auf die Zapfen **A** gesteckt werden.

 Der Waschautomat darf ohne Transportsicherung nicht transportiert werden. Bewahren Sie die Transportsicherung auf. Sie muss vor einem Transport des Waschautomaten (z.B. bei einem Umzug) wieder montiert werden.

Transportsicherung einbauen

Der Einbau der Transportsicherung erfolgt in umgekehrter Reihenfolge.

Aufstellen und Anschließen

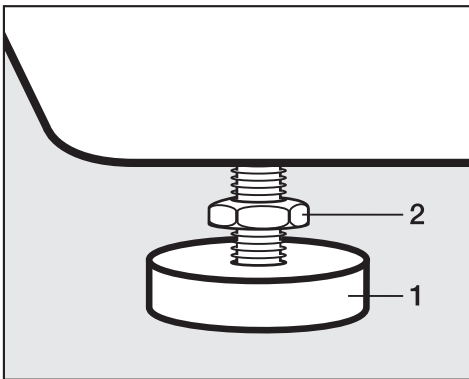
Ausrichten

Der Waschautomat muss lotrecht und gleichmäßig auf allen vier Füßen stehen, damit ein einwandfreier Betrieb gewährleistet ist.

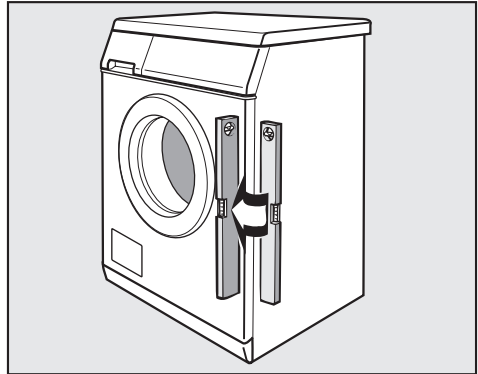
Eine unsachgemäße Aufstellung erhöht den Wasser- und Energieverbrauch, und der Waschautomat kann wandern.

Fuß herausdrehen und kontern


Der Ausgleich des Waschautomaten erfolgt über die vier Schraubfüße. Im Auslieferungszustand sind alle Füße hineingedreht.



- Drehen Sie die Kontermutter **2** mit dem beigelegten Maulschlüssel im Uhrzeigersinn los. Schrauben Sie die Kontermutter **2** zusammen mit dem Fuß **1** heraus.



- Prüfen Sie mit einer Wasserwaage, ob der Waschautomat lotrecht steht.
- Halten Sie den Fuß **1** mit einer Wasserpumpenzange fest. Drehen Sie die Kontermutter **2** wieder mit dem Maulschlüssel gegen das Gehäuse fest.

 Alle vier Kontermuttern müssen fest gegen das Gehäuse gedreht sein. Bitte überprüfen Sie auch die Füße, die beim Ausrichten nicht herausgedreht wurden. Sonst besteht die Gefahr, dass der Waschautomat wandert.

Unterbau unter einer Arbeitsplatte

Die Montage des Unterbausatzes* und des Zwischenbausatzes* müssen von einer Fachkraft durchgeführt werden.

- Ein **Unterbausatz*** ist erforderlich. Das dem Unterbausatz* beigefügte Abdeckblech ersetzt den Gerätedeckel. Die Montage des Abdeckblechs ist aus Gründen der elektrischen Sicherheit unbedingt erforderlich.
- Bei einer Arbeitsplatten-Höhe von 900/910 mm ist ein Ausgleichsrahmen* erforderlich.
- Wasserzulauf und -ablauf sowie der Elektroanschluss sollten in der Nähe des Waschautomaten installiert und zugänglich sein.

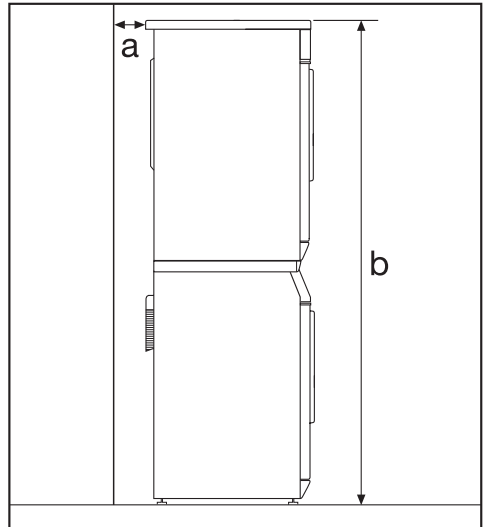
Eine Montageanleitung liegt dem Unterbausatz bei.

Wasch-Trocken-Säule

Der Waschautomat kann mit einem Miele Trockner als Wasch-Trocken-Säule aufgestellt werden. Dazu ist ein Zwischenbausatz* (WTV) erforderlich.

Die mit * gekennzeichneten Teile sind beim Miele Fachhandel oder Miele Kundendienst erhältlich.

Beachten Sie:



a Sicherheitsabstand zur Wand: mindestens 2 cm

b Höhe:
Zwischenbausatz mit Arbeitsplatte: ca. 169 cm
Zwischenbausatz ohne Arbeitsplatte: ca. 170 cm

Wiedermontage des Deckels

Sofern Sie den Deckel für die Wasch-Trocken-Säule oder für den Unterbau unter eine Arbeitsplatte demontiert haben, müssen Sie bei der Wiedermontage auf den festen Sitz des Deckels an den hinteren Haltern achten. Nur so ist ein sicherer Transport des Waschautomaten gewährleistet.

Aufstellen und Anschließen

Das Miele Wasserschutzsystem

Das Miele Wasserschutzsystem gewährt einen umfassenden Schutz vor Wasserschäden durch den Waschautomaten.

Das System besteht hauptsächlich aus drei Bestandteilen:

- 1) dem Zulaufschlauch
- 2) der Elektronik und dem Gehäuse
- 3) dem Ablaufschlauch

1) Der Zulaufschlauch

- Schutz gegen Bersten des Schlauches

Der Zulaufschlauch besitzt einen Platzdruck von über 7.000 kPa.

2) Die Elektronik und das Gehäuse

- Die Bodenwanne

Auslaufendes Wasser durch Undichtigkeiten des Waschautomaten wird in der Bodenwanne aufgefangen. Durch einen Schwimmerschalter werden die Wasserzulaufventile abgeschaltet. Die weitere Wasserzufuhr ist gesperrt; im Laugenbehälter befindliches Wasser wird abgepumpt.

- Der Überlaufschutz

Hierdurch wird ein Überlaufen des Waschautomaten durch unkontrollierten Wasserzulauf verhindert. Steigt der Wasserstand über ein bestimmtes Niveau, wird die Laugenpumpe eingeschaltet und das Wasser kontrolliert abgepumpt.

3) Der Ablaufschlauch


Der Ablaufschlauch ist durch ein Belüftungssystem gesichert. Hierdurch wird ein Leersaugen des Waschautomaten verhindert.

Wasserzulauf

Der Waschautomat darf ohne Rückflussverhinderer an eine Trinkwasserleitung angeschlossen werden, da er nach den gültigen DIN-Normen gebaut ist.

Der Fließdruck muss mindestens 100 kPa betragen und darf 1.000 kPa Überdruck nicht übersteigen. Ist er höher als 1.000 kPa Überdruck, muss ein Druckreduzierventil eingebaut werden.

Zum Anschluss ist ein Wasserhahn mit $\frac{3}{4}$ "-Verschraubung erforderlich. Fehlt ein solcher, so darf der Waschautomat nur von einem zugelassenen Installateur an die Trinkwasserleitung montiert werden.

 Die Schraubverbindung steht unter Wasserleitungsdruck. Kontrollieren Sie deshalb durch langsames Öffnen des Wasserhahns, ob der Anschluss dicht ist. Korrigieren Sie gegebenenfalls den Sitz der Dichtung und die Verschraubung.

Der Waschautomat ist **nicht** für einen Warmwasseranschluss geeignet.

Wartung

Verwenden Sie im Falle eines Austausches nur den Miele Originalschlauch mit einem Platzdruck von über 7.000 kPa.

Die beiden Schmutzsiebe - eines im freien Ende des Zulaufschlauches, eines im Einlaufstutzen des Wassereinlaufventils - dürfen zum Schutz des Wassereinlaufventils nicht entfernt werden.

Zubehör-Schlauchverlängerung

Als Zubehör sind Schläuche von 2,5 oder 4,0 m Länge beim Miele Fachhandel oder Miele Kundendienst erhältlich.

Sondervorschriften für Österreich

im Versorgungsgebiet der Wiener Stadtwerke:

Unmittelbar vor der Anschlussstelle des Waschautomaten ist ein Handabsperrentventil vorzusehen.

Es dürfen nur Ventile vorgesehen werden, die von den Wasserwerken der Stadt Wien zum Anschluss an die Innenanlage zugelassen sind.

Die Verwendung von Gummischläuchen als Druckverbindungsleitung zwischen Innenanlage und Waschautomaten ist nur dann gestattet, wenn sie

- samt eingebundenen Anschlussarmaturen einem Mindestdauerdruck von 1.500 kPa Überdruck standhalten,
- während der Inbetriebhaltung des Gerätes hinreichend beaufsichtigt sind und
- nach Beendigung des gesamten Waschvorgangs der Wasserzufluss zuverlässig abgesperrt oder die Schlauchverbindung überhaupt von der Innenanlage (Auslauf) getrennt wird.

Aufstellen und Anschließen

Wasserablauf

Die Lauge wird durch eine Ablaufpumpe mit 1 m Förderhöhe abgepumpt. Um den Wasserablauf nicht zu behindern, muss der Schlauch knickfrei verlegt werden. Der Krümmer am Schlauchende ist drehbar und ggf. abziehbar.

Falls notwendig, kann der Schlauch bis zu 5 m verlängert werden. Zubehör ist beim Miele Fachhandel oder Miele Kundendienst erhältlich.

Für Ablaufhöhen über 1 m (bis 1,8 m maximale Förderhöhe) ist beim Miele Fachhandel oder Miele Kundendienst eine zweite Laugenpumpe - Duobetrieb - mit dem erforderlichen Umbausatz erhältlich.

Möglichkeiten des Wasserablaufs:

1. Einhängen in ein Wasch- oder Ausgussbecken:

Beachten Sie:

– Sichern Sie den Schlauch gegen Abrutschen!

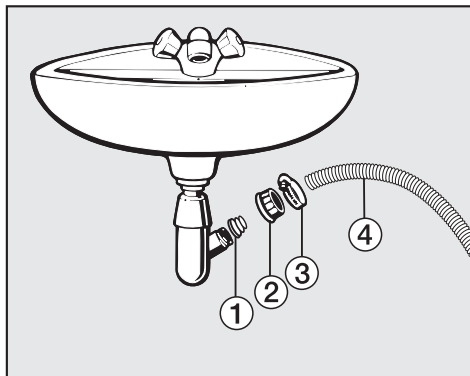
– Wird das Wasser in ein Waschbecken abgepumpt, muss es schnell genug abfließen. Sonst besteht die Gefahr, dass Wasser überfließt oder ein Teil des abgepumpten Wassers in den Waschautomaten zurückgesaugt wird.

2. Anschließen an ein Kunststoff-Abflussrohr mit Gummimuffe (Siphon nicht unbedingt erforderlich).

3. Auslauf in einen Bodenablauf (Gully).

4. Anschließen an ein Waschbecken mit Kunststoffnippel.

Beachten Sie:



① Adapter

② Waschbecken-Überwurfmutter

③ Schlauchschelle

④ Schlauchende

■ Installieren Sie den Adapter ① mit der Waschbecken-Überwurfmutter ② am Waschbeckensiphon.

■ Stecken Sie das Schlauchende ④ auf den Adapter ①.

■ Ziehen Sie die Schlauchschelle ③ direkt hinter der Waschbecken-Überwurfmutter mit einem Schraubendreher fest.

Sondervorschriften für Österreich

Der Waschautomat kann direkt an die Abflussleitung angeschlossen werden, wenn die Hauskanalanlage der Ö-Norm 2501 entspricht.

Elektroanschluss

Der Waschautomat ist mit einem Anschlusskabel und Netzstecker anschlussfertig ausgerüstet.



Die Zugänglichkeit des Netzsteckers muss immer gewährleistet sein, um den Waschautomaten von der Netzversorgung zu trennen.

Der Anschluss darf nur an eine nach VDE 0100 ausgeführte Elektroanlage erfolgen.

In keinem Fall sollte der Waschautomat an Verlängerungskabeln, wie z.B. Mehrfach-Tischsteckdosen o. ä., angeschlossen werden, um eine potentielle Gefahrenquelle (Brandgefahr) auszuschließen.

Über die Nennaufnahme und die entsprechende Absicherung gibt das Typenschild Auskunft. Vergleichen Sie die Angaben auf dem Typenschild mit den Daten des Elektronetzes.

Verbrauchsdaten

		Beladung	Verbrauchsdaten			
			Energie in kWh	Wasser in l	Laufzeit	
					kurz	normal
Koch-/Buntwäsche	95°C	5,0 kg	1,70	45	1 Std. 42 Min.	1 Std. 57 Min.
	60°C ¹⁾	5,0 kg	0,85	45	–	1 Std. 56 Min.
	60°C	5,0 kg	0,85	45	1 Std. 26 Min.	1 Std. 56 Min.
	40°C ¹⁾	5,0 kg	0,50	45	–	1 Std. 56 Min.
	40°C	5,0 kg	0,50	45	1 Std. 26 Min.	1 Std. 56 Min.
Pflegeleicht	40°C ¹⁾	2,5 kg	0,45	49	1 Std. 01 Min.	1 Std. 16 Min.
Feinwäsche	30°C	1,0 kg	0,35	65	49 Min.	59 Min.
Seide 	30°C	1,0 kg	0,24	39	–	37 Min.
Wolle 	30°C	2,0 kg	0,23	37	–	40 Min.
Mini	40°C	2,5 kg	0,35	35	–	31 Min.
Automatic	40°C	3,0 kg	0,30 - 0,60	30 - 50	54 Min.	1 Std. 09 Min.

1) Prüfprogramm nach EN 60456

Die Verbrauchsdaten können je nach Wasserdruck, Wasserhärte, Wassereinflauftemperatur, Raumtemperatur, Wäscheart, Wäschemenge, Schwankungen in der Netzspannung und gewählten Zusatzfunktionen von den angegebenen Werten abweichen.

Technische Daten

Höhe	85,0 cm
Breite	59,5 cm
Tiefe	58,0 cm
Tiefe bei geöffneter Tür	97,5 cm
Gewicht	93 kg
maximale Bodenbelastung	1600 Newton (ca. 160 kg)
Fassungsvermögen	5 kg Trockenwäsche
Anschlussspannung	siehe Typenschild
Anschlusswert	siehe Typenschild
Absicherung	siehe Typenschild
Verbrauchsdaten	siehe Kapitel Verbrauchsdaten
Wasserfließdruck minimal	100 kPa (1 bar)
Wasserfließdruck maximal	1.000 kPa (10 bar)
Länge des Zulaufschlauches	1,60 m
Länge des Ablaufschlauches	1,50 m
Länge des Anschlusskabels	1,60 m
Abpumphöhe maximal	1,00 m
Abpumplänge maximal	5,00 m
Erteilte Prüfzeichen	siehe Typenschild

Programmierfunktionen für die Änderung von Standardwerten

Programmierfunktionen

Mit den Programmierfunktionen können Sie bei Bedarf den Waschautomaten Ihren individuellen Bedürfnissen anpassen.

System Wasser plus

Das System Wasser plus wirkt über die Zusatzfunktion *Wasser Plus* auf die Wasserzufuhr in den unten genannten Programmen.

Es ermöglicht eine zusätzliche Wasserzufuhr in den Programmabschnitten Waschen und Spülen, und die Programme *Koch-/Buntwäsche* und *Pflegeleicht* lassen sich um einen Spülgang erweitern.

Das System Wasser Plus verfügt über vier verschiedene Einstellungen.

Die programmierte Einstellung kann die Wasserzufuhr in den Programmen beeinflussen:

- Koch-/Buntwäsche
- Pflegeleicht
- Mini
- Automatic
- Seide

Aktiviert wird die programmierte Einstellung anschließend über das Einschalten der Zusatzfunktion *Wasser Plus*.

Das Einschalten der Zusatzfunktion Wasser Plus bewirkt bei:

Einstellung 1:

mehr Wasser beim Spülen in den genannten Programmen.

Einstellung 2:

mehr Wasser beim Waschen und beim Spülen in den genannten Programmen (Auslieferungszustand).

Einstellung 3:

einen zusätzlichen Spülgang in den Programmen *Koch-/Buntwäsche* und *Pflegeleicht*.

Einstellung 4:

mehr Wasser beim Waschen und beim Spülen in den genannten Programmen und einen zusätzlichen Spülgang für die Programme *Koch-/Buntwäsche* und *Pflegeleicht*.

Zum Programmieren und Speichern einer Einstellung führen Sie die Schritte **1** bis **7** auf der folgenden Seite aus.

Das Programmieren und Speichern erfolgt in den Schritten ❶ bis ❷:

Die Programmierfunktionen werden mit Hilfe der Taste *Start* und des Programmwählers aktiviert. Die Taste *Start* und der Programmwähler besitzen hier eine Zweitfunktion, die nicht auf der Blende erkennbar ist.

Voraussetzung:

- Der Waschautomat ist ausgeschaltet.
 - Der Waschautomat ist geschlossen.
 - Der Programmwähler steht auf der Position *Ende*.
- ❶ Drücken Sie die Taste *Start* und halten Sie diese während der Schritte ❷ bis ❸ gedrückt.
 - ❷ Schalten Sie den Waschautomaten mit der Taste *I-Ein/O-Aus* ein.
 - ❸ Warten Sie, bis die Kontrollleuchte der Taste *Start* leuchtet . . .
 - ❹ . . . und lassen Sie die Taste *Start* danach los.

- ❺ Drehen Sie den Programmwähler auf die Position *Koch-/Buntwäsche 75°C*:

Im Display blinkt nun ein *P* abwechselnd mit der Zahl *1*, *2*, *3* oder *4*.

- ❻ Durch jedes Drücken auf die Taste *Start* wählen Sie jeweils eine andere Einstellung.

Im Display blinkt abwechselnd mit dem *P* eine

- 1* = Einstellung 1 ist gewählt (mehr Wasser beim Spülen)
- 2* = Einstellung 2 ist gewählt (mehr Wasser beim Waschen und im Spülen (Auslieferungszustand))
- 3* = Einstellung 3 ist gewählt (zusätzlicher Spülgang in den Programm *Koch-/Buntwäsche* und *Pflegeleicht*)
- 4* = Einstellung 4 ist gewählt (mehr Wasser beim Waschen und beim Spülen und einen zusätzlichen Spülgang für die Programme *Koch-/Buntwäsche* und *Pflegeleicht*)

- ❼ Mit der Taste *I-Ein/O-Aus* den Waschautomaten ausschalten.

Die Taste *Wasser plus* ist jetzt mit der gewählten Einstellung belegt. Diese bleibt so lange gespeichert, bis eine andere Einstellung programmiert wird.

Programmierfunktionen

Schongang

Für das schonende Waschen leicht verschmutzter Textilien. Die Trommelbewegung wird reduziert.

Der Schongang kann in den Programmen *Koch-/Buntwäsche*, *Mini*, *Stärken* und *Automatic* benutzt werden.

Ist der Schongang programmiert, wird bei jedem Waschgang in diesen Programmen mit dem Schongangrhythmus gewaschen.

Der Schongang ist im Auslieferungszustand ausgeschaltet.

Das Programmieren und Speichern erfolgt in den Schritten ❶ bis ❷:

Die Programmierfunktionen werden mit Hilfe der Taste *Start* und des Programmwählers aktiviert. Die Taste *Start* und der Programmwähler besitzen hier eine Zweitfunktion, die nicht auf der Blende erkennbar ist.

Voraussetzung:

- Der Waschautomat ist ausgeschaltet.
- Der Waschautomat ist geschlossen.
- Der Programmwähler steht auf der Position *Ende*.

- ❶ Drücken Sie die Taste *Start* und halten Sie diese während der Schritte ❷ bis ❸ gedrückt.
- ❷ Schalten Sie den Waschautomaten mit der Taste *I-Ein/O-Aus* ein.
- ❸ Warten Sie, bis die Kontrollleuchte der Taste *Start* leuchtet . . .
- ❹ . . . und lassen Sie die Taste *Start* danach los.
- ❺ Drehen Sie den Programmwähler auf die Position *Koch-/Buntwäsche 60°C*:

Im Display blinkt nun ein *P* abwechselnd mit der Zahl *0* oder *1*.

0 = der Schongang ist **ausgeschaltet**.

1 = der Schongang ist **eingeschaltet**.

- ❻ Durch Drücken der Taste *Start* wird die Anzeige im Display umgeschaltet von *0* auf *1* oder von *1* auf *0*.
- ❼ Mit der Taste *I-Ein/O-Aus* den Waschautomaten ausschalten.

Die gewählte Einstellung der Programmierfunktion ist jetzt abgespeichert und bleibt so lange erhalten, bis sie wieder geändert wird.

Laugenabkühlung für Koch-/Buntwäsche

Am Ende der Hauptwäsche läuft zusätzliches Wasser in die Trommel um die Lauge abzukühlen.

Die Laugenabkühlung erfolgt bei Auswahl der Temperaturen 95°C und 75°C.

Die Laugenabkühlung sollte aktiviert werden:

- beim Einhängen des Ablaufschlauches in ein Wasch- oder Ausgussbecken, um der Verbrühungsgefahr vorzubeugen.
- bei Gebäuden, deren Abflussrohr nicht der DIN 1986 entsprechen.

Die Laugenabkühlung für *Koch-/Buntwäsche* ist im Auslieferungszustand ausgeschaltet.

Das Programmieren und Speichern erfolgt in den Schritten ❶ bis ❷:

Die Programmierfunktionen werden mit Hilfe der Taste *Start* und des Programmwählers aktiviert. Die Taste *Start* und der Programmwähler besitzen hier eine Zweitfunktion, die nicht auf der Blende erkennbar ist.

Voraussetzung:

- Der Waschautomat ist ausgeschaltet.
- Der Waschautomat ist geschlossen.
- Der Programmwähler steht auf der Position *Ende*.

- ❶ Drücken Sie die Taste *Start* und halten Sie diese während der Schritte ❷ bis ❸ gedrückt.
- ❷ Schalten Sie den Waschautomaten mit der Taste *I-Ein/O-Aus* ein.
- ❸ Warten Sie, bis die Kontrollleuchte der Taste *Start* leuchtet . . .
- ❹ . . . und lassen Sie die Taste *Start* danach los.
- ❺ Drehen Sie den Programmwähler auf die Position *Koch-/Buntwäsche 40°C*:

Im Display blinkt nun ein *P* abwechselnd mit der Zahl *0* oder *1*.

0 = die Laugenabkühlung ist **ausgeschaltet**.

1 = die Laugenabkühlung ist **eingeschaltet**.

- ❻ Durch Drücken der Taste *Start* wird die Anzeige im Display umgeschaltet von *0* auf *1* oder von *1* auf *0*.
- ❼ Mit der Taste *I-Ein/O-Aus* den Waschautomaten ausschalten.

Die gewählte Einstellung der Programmierfunktion ist jetzt abgespeichert und bleibt so lange erhalten, bis sie wieder geändert wird.

Programmierfunktionen

Memory-Funktion

Wird zu einem Programm eine Zusatzfunktion angewählt und/oder die Schleuderdrehzahl geändert, speichert der Waschautomat diese Einstellungen bei Programmstart ab.

Bei erneuter Anwahl des Grundwaschprogramms zeigt der Waschautomat diese abgespeicherten Zusatzfunktionen und/oder Schleuderdrehzahl an.

Die Memory-Funktion ist im Auslieferungszustand ausgeschaltet.

Das Programmieren und Speichern erfolgt in den Schritten ❶ bis ❷:

Die Programmierfunktionen werden mit Hilfe der Taste *Start* und des Programmwählers aktiviert. Die Taste *Start* und der Programmwähler besitzen hier eine Zweitfunktion, die nicht auf der Blende erkennbar ist.

Voraussetzung:

- Der Waschautomat ist ausgeschaltet.
- Der Waschautomat ist geschlossen.
- Der Programmwähler steht auf der Position *Ende*.

❶ Drücken Sie die Taste *Start* und halten Sie diese während der Schritte ❷ bis ❸ gedrückt.

❷ Schalten Sie den Waschautomaten mit der Taste *I-Ein/O-Aus* ein.

❸ Warten Sie, bis die Kontrollleuchte der Taste *Start* leuchtet . . .

❹ . . . und lassen Sie die Taste *Start* danach los.

❺ Drehen Sie den Programmwähler auf die Position *Koch-/Buntwäsche 30°C*:

Im Display blinkt nun ein *P* abwechselnd mit der Zahl *0* oder *1*.

0 = die Memory-Funktion ist **ausgeschaltet**.

1 = die Memory-Funktion ist **eingeschaltet**.

❻ Durch Drücken der Taste *Start* wird die Anzeige im Display umgeschaltet von *0* auf *1* oder von *1* auf *0*.

❼ Mit der Taste *I-Ein/O-Aus* den Waschautomaten ausschalten.

Die gewählte Einstellung der Programmierfunktion ist jetzt abgespeichert und bleibt so lange erhalten, bis sie wieder geändert wird.

Einweichzeit

Sie können die Taste *Einweichen* mit einer Einweichzeit - wählbar zwischen 30 Minuten und 2 Stunden (in 30 Minuten-Schritten) - belegen.

Die gewählte Einweichzeit wird bei Auswahl der Zusatzfunktion Einweichen dem eigentlichen Waschprogramm vorangestellt.

Die Taste *Einweichen* ist im Auslieferungszustand mit einer Einweichzeit von 2 Stunden belegt.

Das Programmieren und Speichern erfolgt in den Schritten ❶ bis ❷:

Die Programmierfunktionen werden mit Hilfe der Taste *Start* und des Programmwählers aktiviert. Die Taste *Start* und der Programmwähler besitzen hier eine Zweitfunktion, die nicht auf der Blende erkennbar ist.

Voraussetzung:

- Der Waschautomat ist ausgeschaltet.
- Der Waschautomat ist geschlossen.
- Der Programmwähler steht auf der Position *Ende*.

- ❶ Drücken Sie die Taste *Start* und halten Sie diese während der Schritte ❷ bis ❸ gedrückt.
- ❷ Schalten Sie den Waschautomaten mit der Taste *I-Ein/O-Aus* ein.
- ❸ Warten Sie, bis die Kontrollleuchte der Taste *Start* leuchtet . . .
- ❹ . . . und lassen Sie die Taste *Start* danach los.
- ❺ Drehen Sie den Programmwähler auf die Position *Pflegeleicht 60°C*:

Im Display blinkt nun ein *P* abwechselnd mit der Zahl *1*, *2*, *3* oder *4*.

- ❻ Durch jedes Drücken auf die Taste *Start* wählen Sie jeweils eine andere Einstellung.

Im Display blinkt abwechselnd mit dem *P* eine

1 = 2 h Einweichzeit
(Auslieferungszustand)

2 = 1 h 30 min Einweichzeit

3 = 1 h Einweichzeit

4 = 30 min Einweichzeit

- ❼ Mit der Taste *I-Ein/O-Aus* den Waschautomaten ausschalten.

Die Taste *Einweichen* ist jetzt mit der gewählten Einweichzeit belegt. Diese bleibt so lange gespeichert, bis eine andere Einweichzeit programmiert wird.

Miele



Werkkundendienst

Deutschland

0800 2244666*

Mo-Fr 7 - 20 Uhr *kostenfrei

Sa 9 - 13 Uhr

Österreich

050 800 300**

Mo-Fr 7.30 - 18 Uhr **österreichweit zum Ortstarif

Luxemburg

00352 4 97 11-20/22

Mo-Do 8.30 - 12.30, 13-17 Uhr

Fr 8.30 - 12.30, 13-16 Uhr

Deutschland:

Miele & Cie. KG

Carl-Miele-Straße 29

33332 Gütersloh

Telefon: 05241 89-0

Telefax: 05241 89-2090

Miele im Internet: www.miele.de

E-Mail: info@miele.de

Österreich:

Miele Gesellschaft m.b.H.

Mielestr. 1

5071 Wals bei Salzburg

Telefon: 050 800 0

Telefax: 050 800 81219

Miele im Internet: www.miele.at

E-Mail: info@miele.at

Luxemburg:

Miele S.à r.l.

20, rue Christophe Plantin

Postfach 1011

1010 Luxemburg/Gasperich

Telefon: 49711-29

Telefax: 49711-39

Miele im Internet: www.miele.lu

E-Mail: infolux@miele.lu



Produktinformationen

Deutschland

0180 5252100*

Mo-Fr 8 - 20 Uhr *€ 0,14 pro Minute

Sa 9 - 13 Uhr

Österreich

050 800 800**

Mo-Fr 7.30 - 18 Uhr **österreichweit zum Ortstarif

Luxemburg

00352 4 97 11-28/29

Mo-Do 8.30 - 12.30, 13-17 Uhr

Fr 8.30 - 12.30, 13-16 Uhr