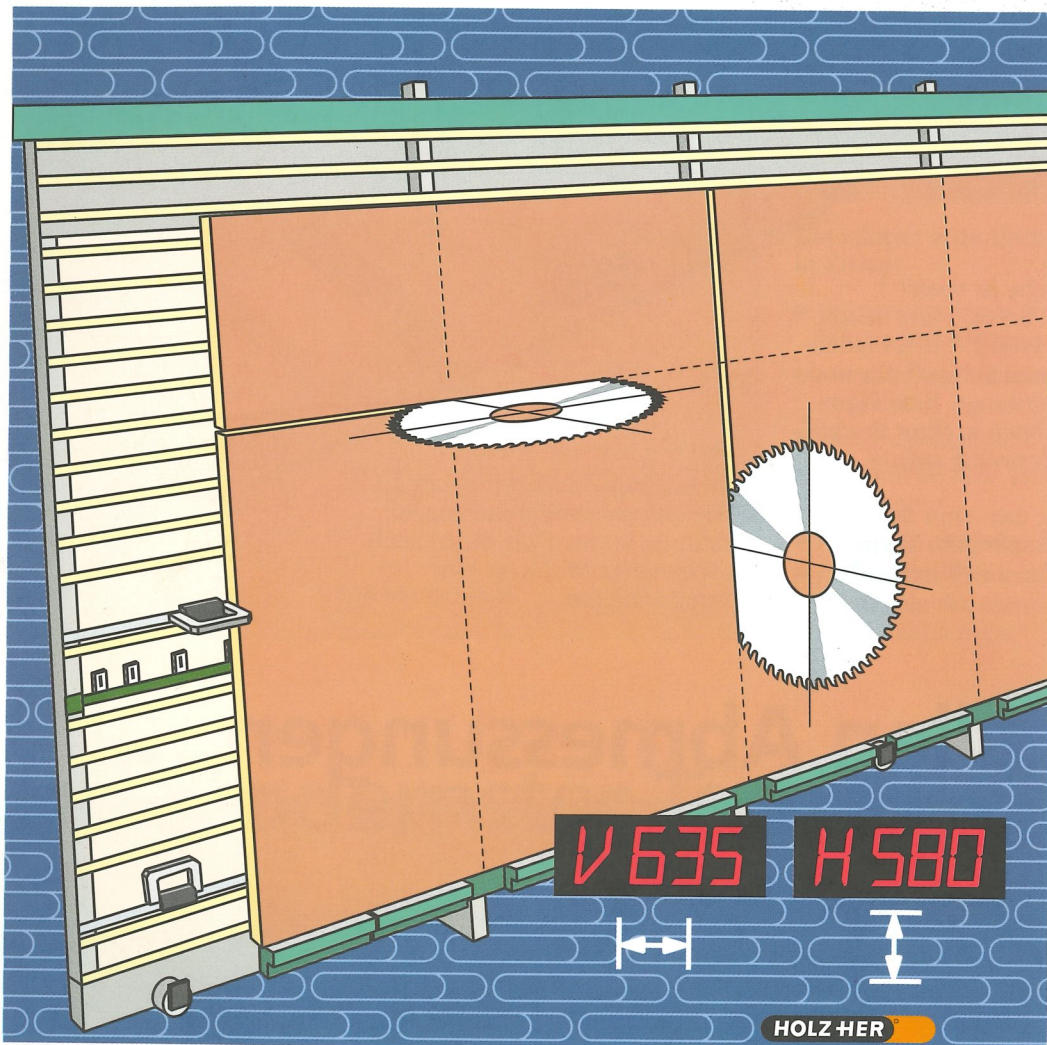


HOLZ-HER®

Spezialmaschinen

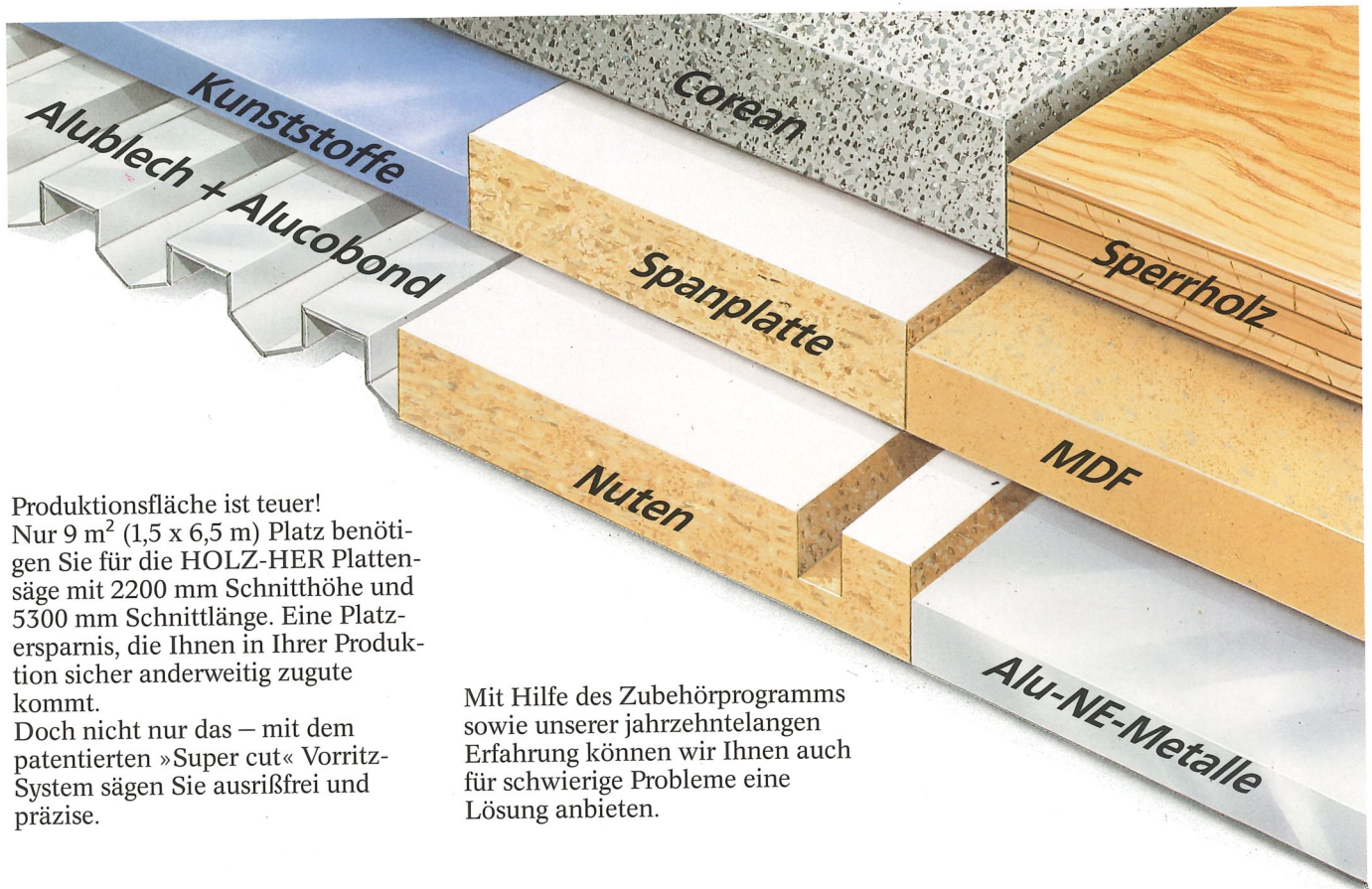


Plattensägen

Typen: 1265, 1270 und 1215, 1220

**Super
cut**

HOLZ-HER hat die Lösung für universelles Plattenaufteilen,...



Produktionsfläche ist teuer!
Nur 9 m² (1,5 x 6,5 m) Platz benötigen Sie für die HOLZ-HER Plattensäge mit 2200 mm Schnitthöhe und 5300 mm Schnittlänge. Eine Platzersparnis, die Ihnen in Ihrer Produktion sicher anderweitig zugute kommt.
Doch nicht nur das – mit dem patentierten »Super cut« Vorritz-System sägen Sie ausrißfrei und präzise.

Mit Hilfe des Zubehörprogramms sowie unserer jahrzehntelangen Erfahrung können wir Ihnen auch für schwierige Probleme eine Lösung anbieten.

...in allen Abmessungen,...



Übrigens, wir liefern auf Wunsch auch Sonderabmessungen, ganz nach Ihrem Bedarf oder Ihren Raumverhältnissen.

Rufen Sie uns an oder fordern Sie ausführliches Prospektmaterial an. Ihr HOLZ-HER Stützpunkthändler lädt Sie gerne zu einer Vorführung ein.

Außergewöhnliche Aufgaben erfordern außergewöhnliche Plattensägen von HOLZ-HER...
15,3 m Schnittlänge

...mit den besten Ideen...

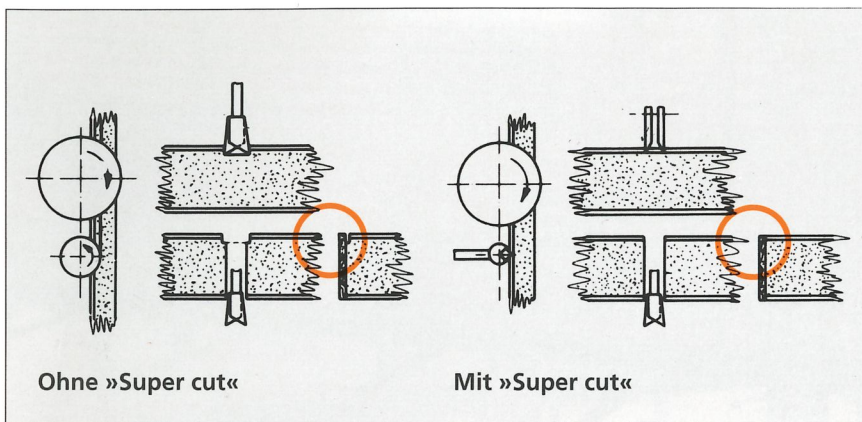
»Super cut«: Das Vorritzsystem ohne Alternative

»Super cut« ist ein patentiertes System von HOLZ-HER, um ausrißfrei, maßgenau und verleimfähig beschichtete Plattenwerkstoffe auf vertikalen Plattensägen zu trennen.

Mit zwei Hartmetall-Ritzmessern wird auf Sägeblattbreite rechts und links die Beschichtung der Platte an der Oberfläche angeritzt. Beim nachfolgenden Durchschneiden mit dem Trennkreissägeblatt kann die harte, spröde oder faserige Deckschicht nicht mehr ausreißen.

Mit den Vierkant-Wendeplattenmessern erreichen Sie, je nach Material, mehrfache Standzeit pro Schneidkante bei nur einer Grundeinstellung des Ritzkopfes.

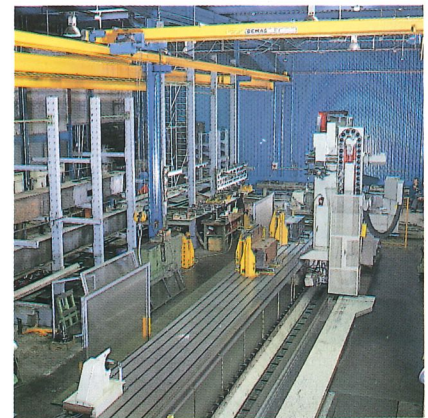
Wenn Sie ausrißfrei
sägen wollen!



Die »Super cut«-Vorteile
in Kürze:

- ▶ präzise und einfach einstellbare Hartmetall-Ritzmesser
- ▶ nur die Deckschicht wird angeritzt
- ▶ kein Schnittversatz
- ▶ dadurch bessere Verleimqualität der Kanten
- ▶ hohe Standzeit der Ritzmesser
- ▶ praktisches Hartmetall-Wendeplatten-System mit 4 Schneidkanten

...und modernster Technik...

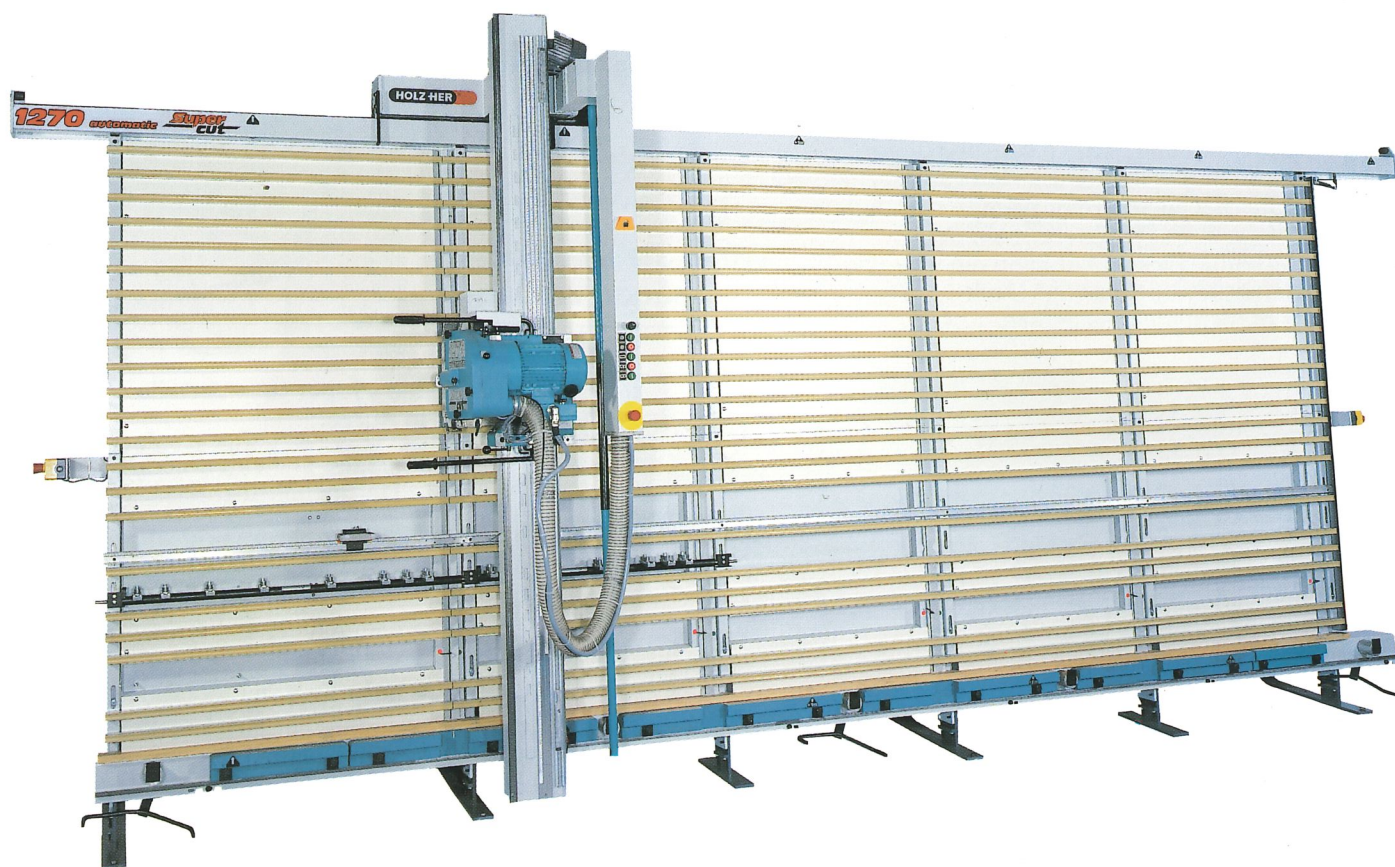


...für echten Fortschritt

HOLZ-HER®

immer eine IDEE besser!

Plattensägen 1270 automatic und 1265



	1270 automatic
Schnitttiefe bis	45/50 mm*
Sägeaggregat	schwenkbar um 90°
Motorleistung	3 kW (S6-40%)
Sägeblatt-Drehzahl	5450 U/min bei 50 Hz,
Sägeblatt-Ø	220 mm
Vorschub: Motorleistung	0,35/0,55 kW
Geschwindigkeiten	11/22 m/min
Arbeitsmaße:	
max. Durchlaßhöhe	1660, 1940, 2080 oder 2215 mm
max. Besäumlhöhe	1590, 1870, 2010 oder 2145 mm
max. Ritzhöhe, vertikal	1590, 1870, 2010 oder 2145 mm
max. Werkstücklänge	3300, 4300 oder 5300 mm

Normalzubehör Type 1270 automatic:

Klappschienen im 1. und 2. Feld mit besäumbaren Einzelauflagen, Programmschiene mit 3 Nocken, automatischer Verschieberost, Längsanschlag auf Gestelllänge durchgehend, integrierte Staubabsaugung, 1 hochwertiges HM-bestücktes Kreissägeblatt, Hohlz./Dachz., 220 mm Ø, 42 Z., Schlüsselsatz, Betriebsanleitung/Ersatzteilliste

Gegen Mehrpreis sind alle Maschinen in BG zugelassener Form nach TRK-Richtlinien erhältlich.

*Die angegebenen Schnitttiefen sind werkstückabhängig. Der größere Wert gilt nur ohne Einsatz der »Super Cut« Vorritzeinrichtung.

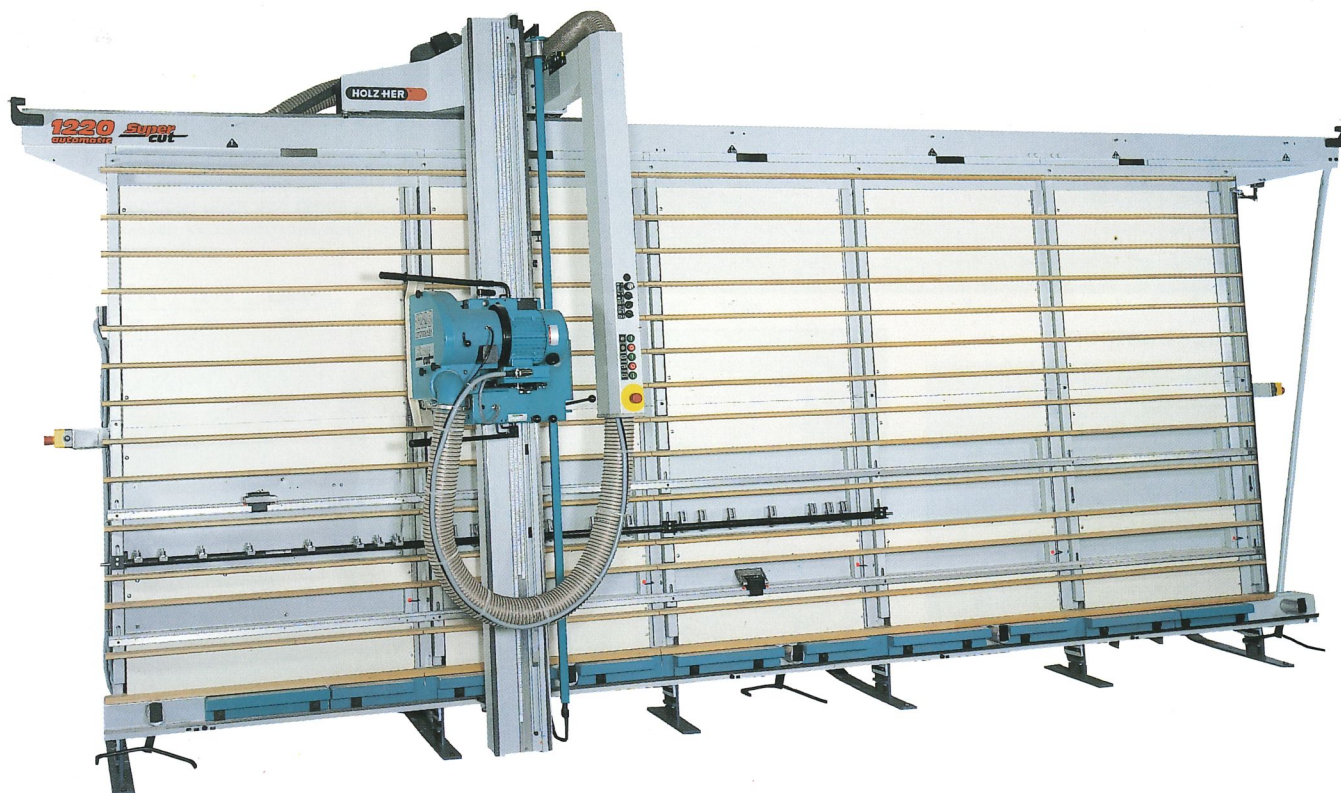
	1265
Schnitttiefe bis	45/50 mm*
Sägeaggregat	schwenkbar um 90°
Motorleistung	3 kW (S6-40%)
Sägeblatt-Drehzahl	5450 U/min bei 50 Hz,
Sägeblatt-Ø	220 mm

Arbeitsmaße:	
max. Durchlaßhöhe	1660, 1940, 2080 oder 2215 mm
max. Besäumlhöhe	1590, 1870, 2010 oder 2145 mm
max. Ritzhöhe, vertikal	1590, 1870, 2010 oder 2145 mm
max. Werkstücklänge	3300, 4300 oder 5300 mm

Normalzubehör Type 1265:

Klappschienen im 1. und 2. Feld mit besäumbaren Einzelauflagen, Programmschiene mit 3 Nocken, Verschieberost mit Hebelmechanik, Längsanschlag auf Gestelllänge durchgehend, integrierte Staubabsaugung, 1 hochwertiges HM-bestücktes Kreissägeblatt, Hohlz./Dachz., 220 mm Ø, 42 Z., Schlüsselsatz, Betriebsanleitung/Ersatzteilliste

Hochleistungs-Plattensägen 1220 automatic und 1215



Schnitttiefe (je nach Werkstoff) bis zu
Sägeaggregat
Motorleistung
Sägeblatt-Drehzahl
Sägeblatt-Ø
Vorschub: Motorleistung
Geschwindigkeiten

1220 automatic

70/80 mm*
schwenkbar um 90°
4,6 kW (S6-40%)
ca. 4420/min
300 mm
0,35/0,55 kW
12 und 24 m/min

Arbeitsmaße:
max. Durchlaßhöhe
max. Besäumhöhe
max. Ritzhöhe, vertikal
max. Werkstücklänge

2050, 2200, oder 2800 mm
1950, 2100, oder 2700 mm
1950, 2100 oder 2700 mm
4300 oder 5300 mm

1215

70/80 mm*
schwenkbar um 90°
4,6 kW (S6-40%)
ca. 4420/min
300 mm

2050, 2200, oder 2800 mm
1950, 2100, oder 2700 mm
1950, 2100 oder 2700 mm
4300 oder 5300 mm

Normalzubehör Type 1220 automatic:

Klappschiene im 1., 2. und 3. Feld, 2 Längsanschläge auf Gestelllänge durchgehend, Streifenanschlag bis 670 mm, Programmschiene mit 3 Nocken, 1 hochwertiges HM-bestücktes Kreissägeblatt, Hohlzahn/Dachzahn, 300 mm Ø, 60 Z., Schlüsselsatz, Betriebsanleitung mit Ersatzteilliste

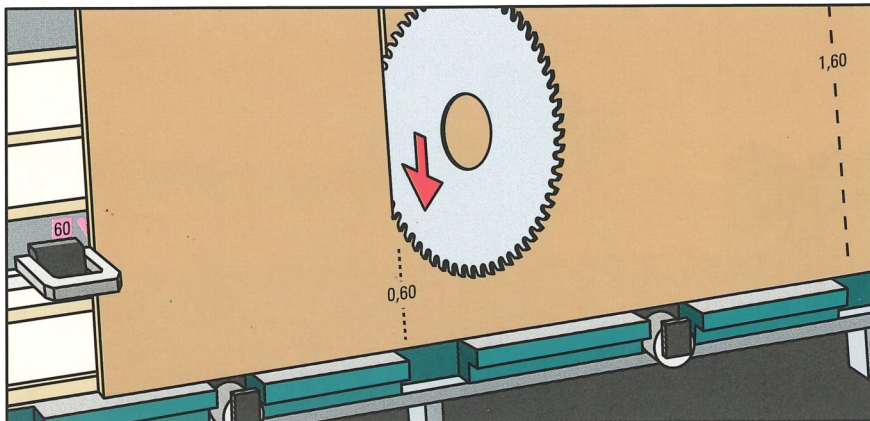
Normalzubehör Type 1215:

Klappschiene im 1., 2. und 3. Feld, 2 Längsanschläge auf Gestelllänge durchgehend, Streifenanschlag bis 670 mm, Programmschiene mit 3 Nocken, 1 hochwertiges HM-bestücktes Kreissägeblatt, Hohlzahn/Dachzahn, 300 mm Ø, 60 Z., Schlüsselsatz, Betriebsanleitung mit Ersatzteilliste

Gegen Mehrpreis sind alle Maschinen in BG zugelassener Form nach TRK-Richtlinien erhältlich.

*Die angegebenen Schnitttiefen sind werkstückabhängig. Der größere Wert gilt nur ohne Einsatz der »Super Cut« Vorritzeinrichtung.

Der Zuschnitt



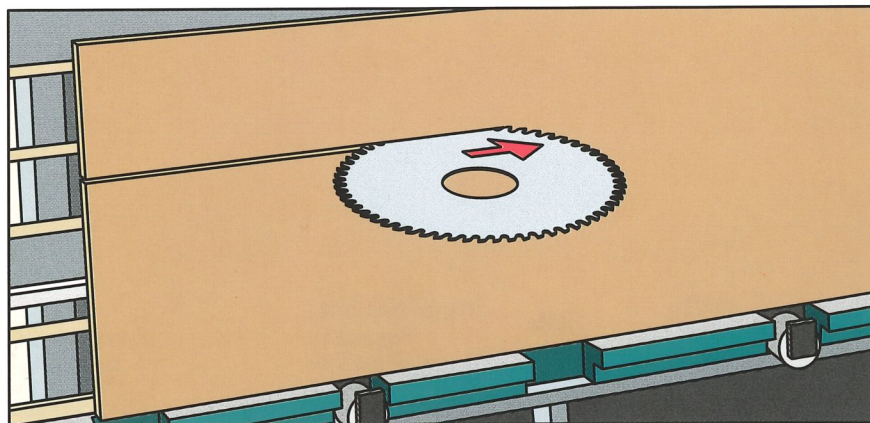
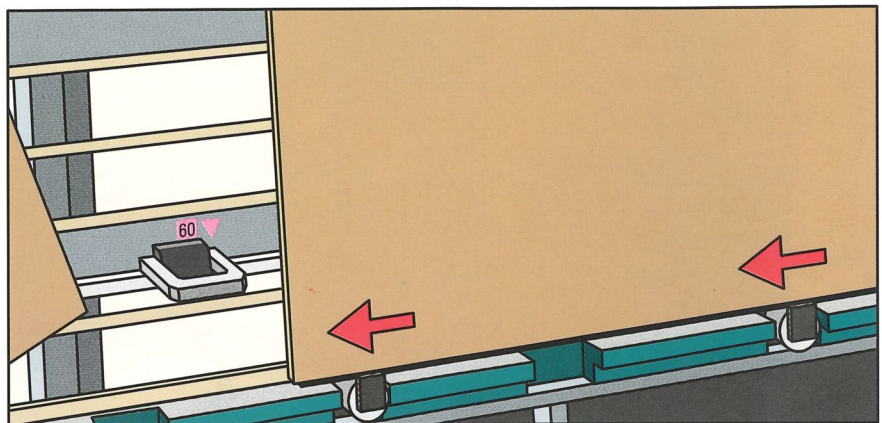
Der Vertikalschnitt

Das gewünschte Maß, das vertikal abgeschnitten werden soll, wird am Längsanschlag eingestellt, z. B. 60 cm. Abhängig davon, ob das Sägeaggregat an der ersten, zweiten oder gar an der dritten Schnittstelle eingerastet wird, ergibt sich die Länge mit 0,6 m, 1,6 m, 2,6 m oder 3,6 m.

Der Zwischentransport

Nachdem das Stück abgetrennt ist, wird dieses auf die Seite gestellt. Über Fußhebel werden die Transportrollen angehoben und die Platte kann auf den Rollen leicht wieder an den eingestellten Anschlag gezogen werden.

Nach Absenken der Rollen kann manuell 1265/1215 oder automatisch 1270/1220 der nächste Vertikalschnitt durchgeführt werden.

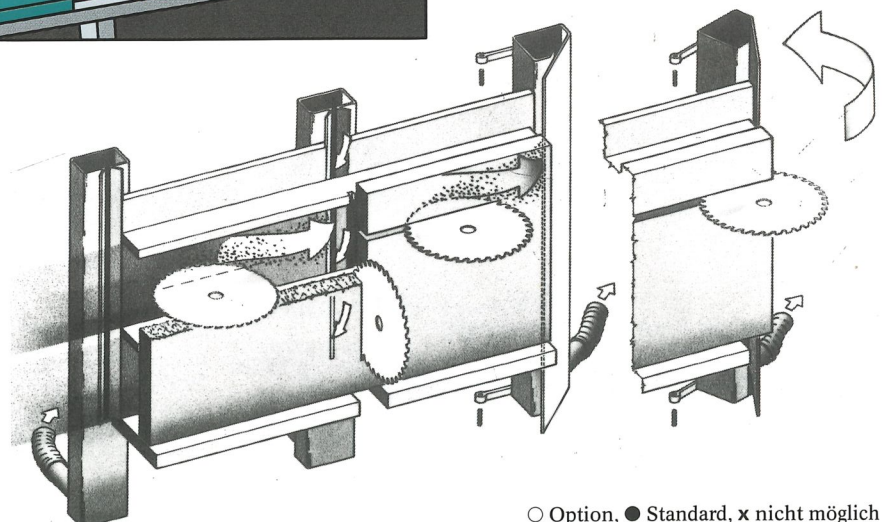


Der Horizontalschnitt

Nach Schwenkung des Sägeaggregats und einem Besäumschnitt wird das nächste Maß nach unten abgetragen. Dies kann bei Wiederholmaßen durch einen Streifenanschlag oder bei wechselnden Streifenbreiten durch eine digitale Anzeige, die automatisch die Sägeblattdicke als Korrekturwert mitverarbeitet, vereinfacht werden. Der Sägezyklus kann nun manuell 1265/1215 oder 1270/1220 automatisch erfolgen.

Die Absaugung

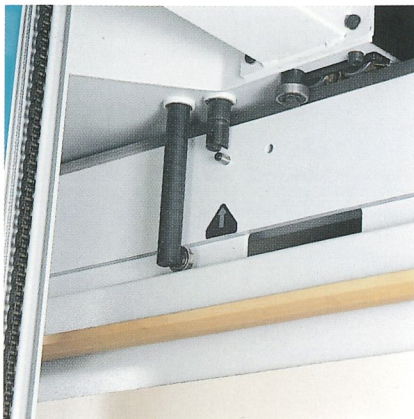
Alle mit TRK-Absaugung ausgestatteten Maschinen verfügen über Absaugkanäle hinter jeder vertikalen Schnittstelle. Beim Horizontalschnitt wird die Platte auf der rechten Seite gegen einen klappbaren Absaugkanal angelegt. Zwischen den Auflageleisten entsteht ein kanalähnliches System. Wie alle Standardausführungen verfügt auch die TRK-Ausführung über einen Absauganschluß direkt am Sägeaggregat.



1220	1215	1270	1265
○	○	○	○

○ Option, ● Standard, x nicht möglich

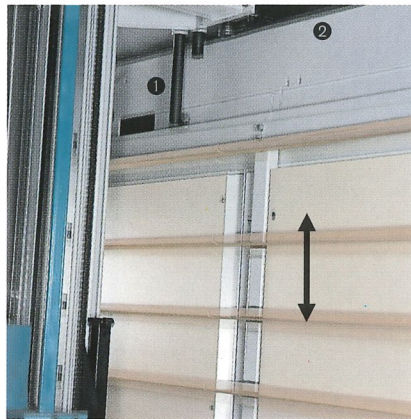
Details und Zubehör



Feste Raststellen

damit die Vertikalschnitte nur an definierten Punkten durchgeführt werden können. Die Rastung erfolgt oben und unten gleichzeitig für exakten Vertikalschnitt auch bei hohen Plattenmaßen.

1220	1215	1270	1265
●	●	●	●



Automatischer Verschieberost

- ① mit zwingender Ausweichmechanik, damit ein Beschädigen der Anlageleisten im Horizontalschnitt verhindert wird
- ② Präzisions-Führungsschiene – breit, stabil und plangeschliffen, zur genauen Führung auf der gesamten Länge

1220	1215	1270	1265
●	●	●	○



Verschieberost 1265

damit ein Beschädigen der Anlageleisten im Horizontalschnitt verhindert wird. Per Hebelmechanik verschieben Sie den Auflagerost nach unten.

1220	1215	1270	1265
x	x	x	●



Sandwich-Schalldämmung

unser »leisestes« Argument. Sie müssen schon sehr genau hinhören, wenn Sie das Geräusch von Motor und Sägeblatt hören wollen. Mit unserer Schalldämmung erfüllen wir die Vorschriften der HOLZ-BG – ohne Mehrpreis.

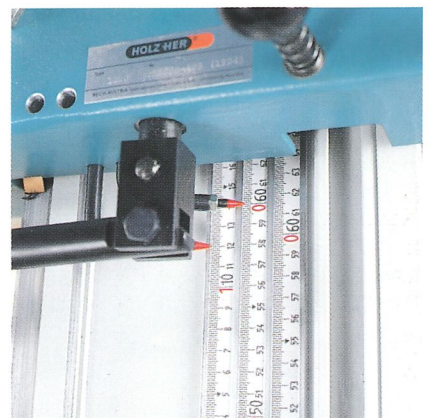
1220	1215	1270	1265
●	●	●	●



Kettenführung

leichtläufig und zum ruckfreien Transport des schweren Sägewagens sowie des Sägeaggregats für den horizontalen und vertikalen Vorschub.

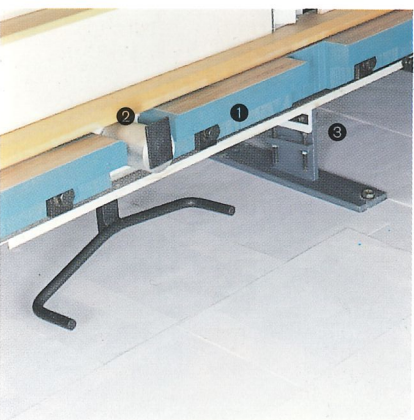
1220	1215	1270	1265
●	●	●	●



Maßanzeigen

3 Maßanzeigen für den Horizontalschnitt, je nachdem, ob Sie auf der Schichtholzaufgabe über oder unter dem Aggregat ablesen müssen oder ob Sie von der Klappschiene aus Ihr Maß umstellen.

1220	1215	1270	1265
●	●	●	●



Werkstückauflagen

mit Transportrollen kombiniert

- ① stabile Schichtholzauflagen zum mehrmaligen Nachbesäumen mit nur einer Grundeinstellung für höchste Schnittpräzision und Winkelgenauigkeit
- ② Rollen werden zum Verschieben der Platten angehoben und für den Schnitt abgesenkt

○ Option, ● Standard, x nicht möglich



Gestellfüße

- ③ verstellbare Gestellfüße, damit Unebenheiten des Werkstattbodens die Schnittgenauigkeit nicht beeinträchtigen.

1220	1215	1270	1265
●	●	●	●



Klappschienen

zum Schwenken und Rasten, einzeln geteilt für jedes Schnittfeld, damit beim Herunterklappen nicht etwaige auf der Säge befindlichen Teile heruntergeworfen werden.

Bequemes Zuschneiden auch bei kleinen Plattenabmessungen in Arbeitshöhe.

1220	1215	1270	1265
●	●	●	●

Details und Zubehör



»Super Cut«

Das Vorritzsystem ohne Alternativen für ausrißfreie Schnitte an beschichteten Materialien

1220	1215	1270	1265
<input type="radio"/>	<input type="radio"/>	<input type="radio"/>	<input type="radio"/>



Streifenanschlag

Insbesondere zum Schneiden von Wiederholmaßen beim Horizontalschnitt geeignet. Das gewünschte Maß zuzüglich Sägeblattdicke wird einmalig eingestellt und dann immer wieder von der Bezugskante abgegriffen und nach unten abgetragen.

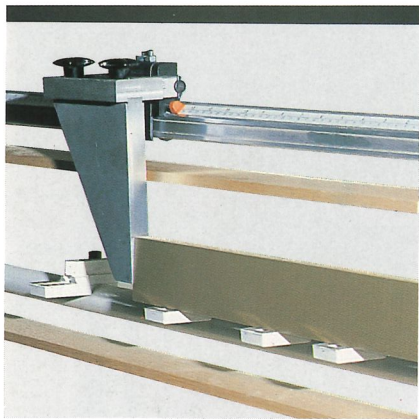
1220	1215	1270	1265
<input checked="" type="radio"/>	<input checked="" type="radio"/>	<input type="radio"/>	<input type="radio"/>



Längsanschlag 1265/1270

zusätzlicher Maßanschlag im unteren Bereich des Gestells, damit längere und schwere Streifen auch auf den Schichtholzaufgaben geschnitten werden können.

1220	1215	1270	1265
<input checked="" type="radio"/>	<input checked="" type="radio"/>	<input type="radio"/>	<input type="radio"/>



Schlitten mit verlängerter Anschlagplatte

um schmale Werkstücke auf der Klappschiene bearbeiten zu können.

1220	1215	1270	1265
<input type="radio"/>	<input type="radio"/>	<input type="radio"/>	<input type="radio"/>



Maßanschlag mit Klemmhebel-fixierung

Verwendung als Programmieranschlag. Mit diesem Anschlagssystem können mehrere Klappanschläge auf der Maßschiene fixiert werden.

1220	1215	1270	1265
<input type="radio"/>	<input type="radio"/>	<input type="radio"/>	<input type="radio"/>



Digitale Maßanzeigen

- Für den Vertikalschnitt zum Ablesen in 1/10 Genauigkeit.
- Für den Horizontalschnitt als große Arbeitserleichterung. Die Sägeblattdicke wird automatisch berücksichtigt.

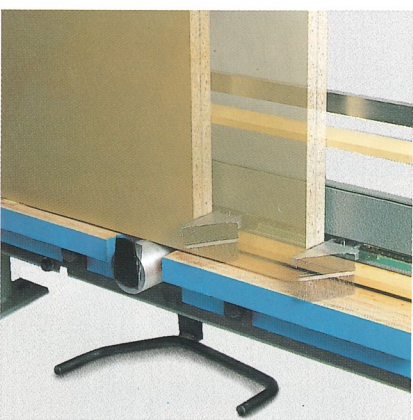
1220	1215	1270	1265
<input type="radio"/>	<input type="radio"/>	<input type="radio"/>	<input type="radio"/>



Elektrische Verschiebeeinrichtung

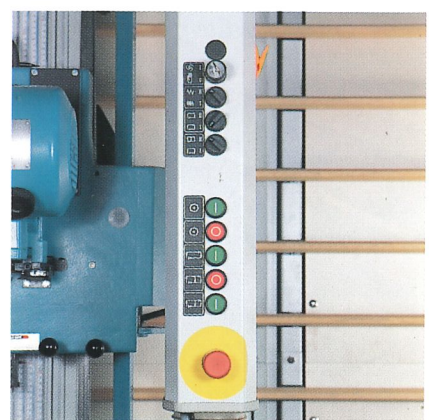
für höchsten Bedienungskomfort.

Mit diesem Steuergerät verschieben Sie Ihre Platten einfach und schnell. So brauchen Sie nur noch einen Mann für die Zuschnittarbeiten.



Transportieren Sie Ihre Platten rationell und sicher an den Anschlag. Sie konzentrieren sich nur noch auf den reinen Zuschnitt, ohne den Arbeitsplatz am Bedienungstableau zu verlassen.

1220	1215	1270	1265
<input type="radio"/>	<input type="radio"/>	<input type="radio"/>	<input type="radio"/>



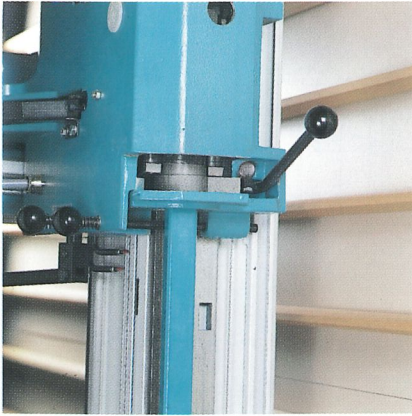
Bedienfunktionen bei Automatikausführungen

- Sägeaggregat Ein – Aus
- Sägezyklus Start – Stop
- Sägezyklus unterbrechen (Austauschen)
- Rücklauf zum Ausgangsort

1220	1215	1270	1265
<input checked="" type="radio"/>	<input checked="" type="radio"/>	<input checked="" type="radio"/>	<input checked="" type="radio"/>

Option, Standard, x nicht möglich

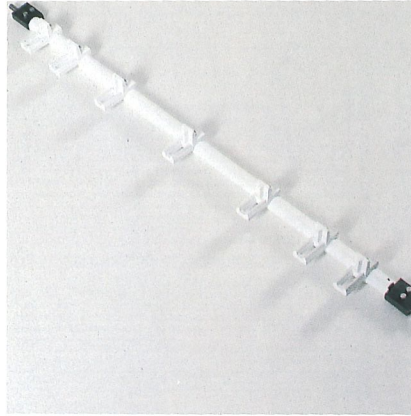
Details und Zubehör



Multifunktionshebel

Ein Hebel zum Verriegeln an den vertikalen Raststellen oder beim Horizontalschnitt

1220	1215	1270	1265
●	●	x	x



Kurze Klappschiene, komplett, um bei Sonderfällen die Maschine mit weiteren Klappschiene ausstatten zu können.

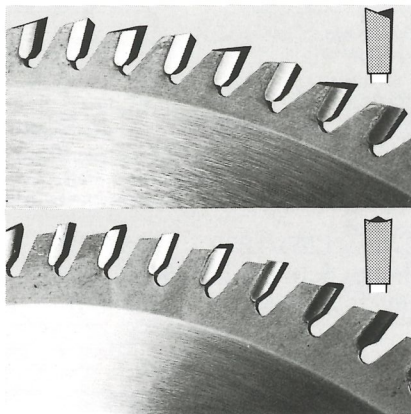
1220	1215	1270	1265
○	○	○	○



Ersatz-Ritzmesser »Super-cut«

Hartmetall-Wendeplatten mit 4 Schneiden Karte mit 3 Paar (6 Stück)

1220	1215	1270	1265
○	○	○	○



Sägeblatt-Auswahl

Sie erhalten bei uns Sägeblätter für unterschiedliche Anforderungen. Getestet und mit ständiger Qualitätskontrolle. Zubehörergänzung in Addition zum mitgelieferten HM-bestückten Sägeblatt.

1220	1215	1270	1265
●	●	●	● (Grundausstattung)
○	○	○	○

Stufenlose Drehzahlregulierung

Zum Schneiden von NE-Metallen oder Kunststoffen, wie z.B. PVC, häufig ein unerlässliches Zubehör, das für optimale Schnittbedingungen sorgt. Regelung über separaten Frequenzumwandler.

1220	1215	1270	1265
●	●	x	x

Nuteinrichtung

Sie erweitern das Einsatzgebiet Ihrer Plattensäge. Zum Beispiel zum Nuten von Seiten- und Rückwänden.

1220	1215	1270	1265
x	x	○	○

Stufenlose Vorschubgeschwindigkeit*

Stufenlose Vorschubgeschwindigkeit über separaten Frequenzumwandler. Beim Schneiden von NE-Metallen oder Kunststoffen, wie z.B. PVC, häufig ein unerlässliches Zubehör, das für optimale Schnittbedingungen sorgt.

1220	1215	1270	1265
●	x	x	x

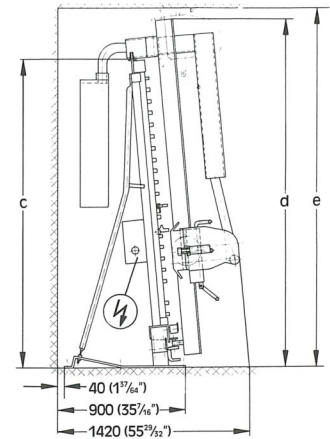
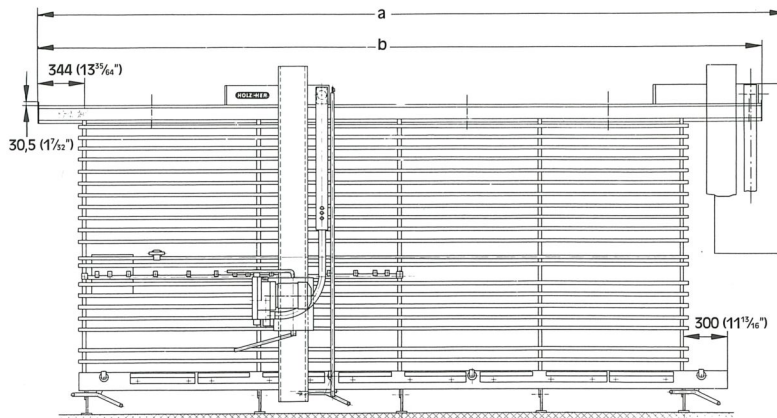


Absaugung entspricht dem Deutschen Standard



○ Option,
● Standard,
x nicht möglich
* mit diesem Zubehör nicht in TRK geprüfter Ausführung erhältlich.

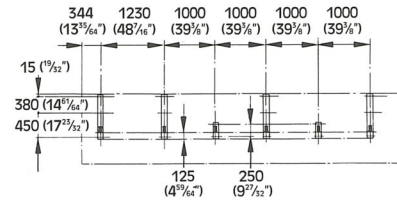
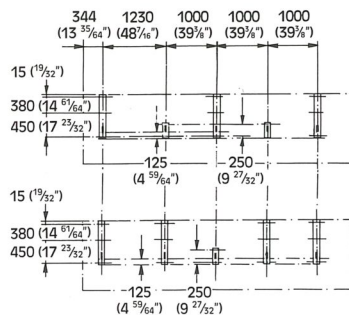
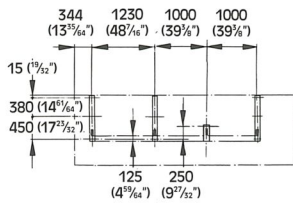
1265/1270 automatic Maschinenabmessungen



Schnittlänge 3300 mm
Schnitthöhe 1600 mm
und 1900 mm

Schnittlänge 4300 mm
Schnitthöhe 1600 und 1900 mm,
2200 mm (unten)

Schnittlänge 5300 mm
Schnitthöhe 1900
und 2200 mm



Aufstellfläche:

Die Aufstellfläche muß eben sein; zulässige Abweichung von der Geraden 2 cm. Das Material der Aufstellfläche muß einen einwandfreien Halt der Dübel gewährleisten.

Mindestauszugskraft/Dübel 4000 N

Maße in mm	1265/1270	1265/1270	1265/1270	1265/1270
Schnitthöhe	1645 mm*	1925 mm*	2070 mm**	2200 mm**
a = Schnittlänge + 1015 mm				
b = Schnittlänge + 850 mm				
c = Gestellhöhe	1930/1930	2210/2210	2350/2350	2485/2485
d = Masch.-Höhe	2220/2335	2500/2615	2640/2755	2775/2890
e = Raumhöhe	2260/2365	2540/2645	2680/2785	2815/2920
Besäumhöhe	1590/1590	1870/1870	2010/2010	2145/2145
Durchlaßhöhe	1660/1660	1940/1940	2080/2080	2215/2215

* Gestell am Stück / ** Gestell in der Mitte geteilt

Normalzubehör Type 1265:

Klappschienen im 1. und 2. Feld mit besäumbaren Einzelauflagen, Programmschiene mit 3 Nocken, Verschieberost mit Hebelmechanik, Längsanschlag auf Gestellänge durchgehend, integrierte Staubabsaugung, 1 hochwertiges HM-bestücktes Kreissägeblatt, Hohlz./Dachz., 220 mm Ø, 42 Z., Schlüsselsatz, Betriebsanleitung/Ersatzteilliste

Normalzubehör Type 1270 automatic:

Klappschienen im 1. und 2. Feld mit besäumbaren Einzelauflagen, Programmschiene mit 3 Nocken, automatischer Verschieberost, Längsanschlag auf Gestellänge durchgehend, integrierte Staubabsaugung, 1 hochwertiges HM-bestücktes Kreissägeblatt, Hohlz./Dachz., 220 mm Ø, 42 Z., Schlüsselsatz, Betriebsanleitung/Ersatzteilliste

Technische Daten

Die angegebene Plattenabmessung setzt voraus, daß das Sägeblatt im Schnitt ein- und austauscht. Ist dies nicht gewünscht, reduziert sich die max. Plattenabmessung jeweils um ca. 300 mm.

Schallemissionen:

Schalleistungspegel nach EN 1870-2
Leerlauf 91,4 dB (A)
Arbeitsgeräusch 96,2 dB (A)

Arbeitsplatzbezogener Emissionswert nach EN 1870-2

Leerlauf 78,2 dB (A)
Arbeitsgeräusch 86,1 dB (A)

Arbeitsmaße:

max. Durchlaßhöhe
max. Besäumhöhe
max. Ritzhöhe, vertikal
max. Werkstücklänge
Schnitttiefe bis
Sägeaggregat
Motorleistung
Pneumatik-Anschluß
Absauganschluß
Luftbedarf
Luftgeschwindigkeit
Sägeblatt-Drehzahl
Sägeblatt-Ø
Vorschub: Motorleistung
Geschwindigkeiten
Elektrischer Anschlußwert:
Maschinenabmessungen:
Grundfläche
Höhe
Maschinengewicht
(bei größter Maschine)
Bruttogewicht
(bei größter Maschine)

1265

1660, 1940, 2080 oder 2215 mm
1590, 1870, 2010 oder 2145 mm
1590, 1870, 2010 oder 2145 mm
3300, 4300 oder 5300 mm
45/50 mm
schwenkbar um 90°
3 kW (S6-40%)
Ø 160 mm
2000 m³/h
20 m/s
5450 U/min bei 50 Hz,
220 mm

Drehstrom, 3 kW

4315, 5315 oder
6315 x 1420 mm
2220, 2500, 2640 oder 2775 mm
ca. 760 kg
ca. 990 kg

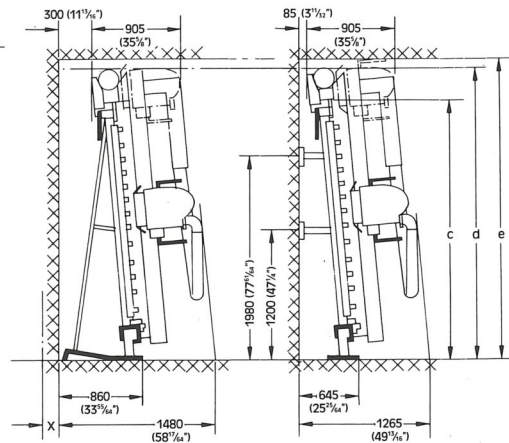
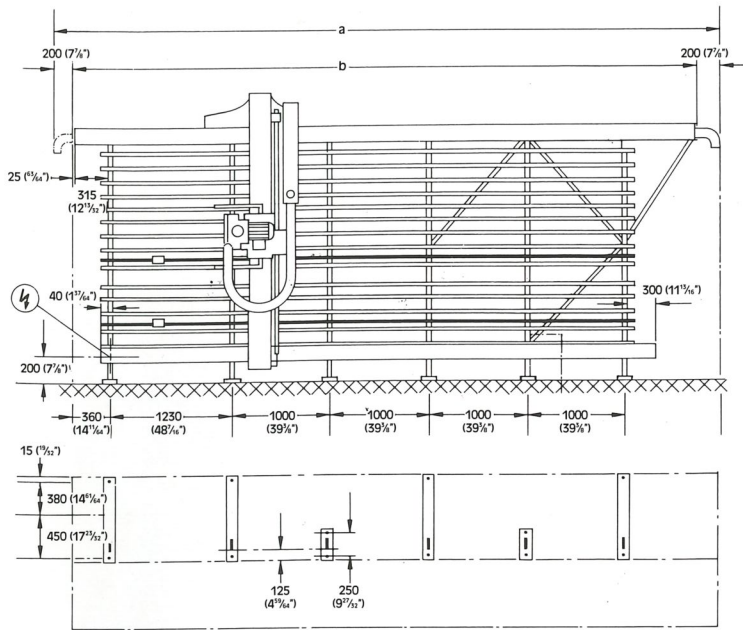
1270 automatic

1660, 1940, 2080 oder 2215 mm
1590, 1870, 2010 oder 2145 mm
1590, 1870, 2010 oder 2145 mm
3300, 4300 oder 5300 mm
45/50 mm
schwenkbar um 90°
3 kW (S6-40%)
6 bar
Ø 160 mm
2000 m³/h
20 m/s
5450 U/min bei 50 Hz,
220 mm
0,35/0,55 kW
11/22 m/min
Drehstrom, 3,6 kW

4315, 5315 oder
6315 x 1420 mm
2335, 2615, 2755 oder 2890 mm
ca. 850 kg
ca. 1050 kg

Die Typen 1265/1270 automatic sind wahlweise mit oder ohne TRK-Absaugung erhältlich (nach neuesten BG-Vorschriften).

Type 1215/1220 automatic Maschinenabmessungen



Bodenbefestigung
(freie Aufstellung)

Aufstellfläche:

Die Aufstellfläche muß eben sein; zulässige Abweichung von der Geraden 2 cm. Das Material der Aufstellfläche muß einen einwandfreien Halt der Dübel gewährleisten.
Mindestauszugskraft/Dübel 4000 N

Normalzubehör Typen 1215/1220 automatic:

Klappschiene im 1., 2. und 3. Feld, 2 Längsanschläge auf Gestelllänge durchgehend, Streifenanschlag bis 670 mm, Programmschiene mit 3 Nocken, 1 hochwertiges HM-bestücktes Kreissägeblatt, Hohlzahn/Dachzahn, 300 mm Ø, 60 Z., Schlüsselsatz, Betriebsanleitung mit Ersatzteilliste

Die technischen Daten stellen Richtwerte dar. Änderungen müssen wir uns vorbehalten, da unsere HOLZ-HER Holzbearbeitungsmaschinen einer ständigen Weiterentwicklung unterliegen. Deshalb sind auch die Abbildungen unverbindlich. Die abgebildete Maschine enthält z.T. auch Sonderausstattungen, die nicht zum serienmäßigen Lieferumfang gehören. Bitte informieren Sie sich über den genauen Ausstattungsumfang bei Ihrem HOLZ-HER Händler. Änderungen von Konstruktion und Ausstattung vorbehalten.

Maße in mm	1215/1220 Schnittlänge 4300 mm	1215/1220 Schnittlänge 5300 mm	1215/1220 Schnitthöhe 2200 mm **
a	5755	6755	
b	5355	6355	
c = Gestellhöhe			2480 + 45
d = Maschinenhöhe			2845 + 45
e = Raumhöhe			2895
Besäumhöhe			2100
Durchlaßhöhe			2200

** Gestell in der Mitte geteilt

Technische Daten

Die angegebene Plattenabmessung setzt voraus, daß das Sägeblatt im Schnitt ein- und austauscht. Ist dies nicht gewünscht, reduziert sich die max. Plattenabmessung jeweils um ca. 400 mm.

Schallemissionen:

Schalleistungspegel nach EN 1870-2
 Leerlauf 97,5 dB (A)
 Arbeitsgeräusch 99,7 dB (A)

Arbeitsplatzbezogener Emissionswert nach EN 1870-2

Leerlauf 83,9 dB (A)
 Arbeitsgeräusch 89,3 dB (A)

Arbeitsmaße:

max. Durchlaßhöhe
 max. Besäumhöhe
 max. Ritzhöhe, vertikal
 max. Werkstücklänge
 Schnitttiefe (je nach Werkstoff) bis zu Sägeaggregat
 Motorleistung
 Pneumatik-Anschluß
 Absauganschluß
 Luftbedarf
 Luftgeschwindigkeit
 Sägeblatt-Drehzahl
 Sägeblatt-Ø
 Vorschub: Motorleistung
 Geschwindigkeiten

Elektrischer Anschlußwert:

Maschinenabmessungen:
 Grundfläche bei freier Aufstellung
 Grundfläche bei Wandbefestigung
 Höhe
 Maschinengewicht
 Verpackung
 (für Maschine 2200 x 5300 mm)

Bruttogewicht

Verpackung, seemäßig
 (für Maschine 2200 x 5300 mm)

Bruttogewicht, seemäßig

1215

2050, 2200 oder 2800 mm
 1950, 2100 oder 2700 mm
 1950, 2100 oder 2700 mm
 4300 oder 5300 mm
 70/80 mm
 schwenkbar um 90°
 4,6 kW (S6-40%)

Ø 160 mm
 2000 m³/h
 20 m/s
 ca. 4420/min
 300 mm

Drehstrom, 4,6 kW

5555 x 1480 mm, 6555 x 1480 mm oder 6555 x 1730 mm
 5555 x 1265 mm, 6555 x 1265 mm oder 6555 x 1515 mm
 2745, 2895 oder 3495 mm

ca. 740 kg
 Sägewagen auf Palette
 3000 x 1040 x 1000 mm
 Gestell im Verschlag 6630 x 600 x 1700 mm
 ca. 930 kg
 2 Kisten
 2980 x 1140 x 1080 mm
 6740 x 690 x 1780 mm
 ca. 1550 kg

1220 automatic

2050, 2200 oder 2800 mm
 1950, 2100 oder 2700 mm
 1950, 2100 oder 2700 mm
 4300 oder 5300 mm
 70/80 mm
 schwenkbar um 90°
 4,6 kW (S6-40%)

6 bar
 Ø 160 mm
 2000 m³/h
 20 m/s
 ca. 4420/min
 300 mm

0,35/0,55 kW
 12 und 24 m/min
 Vorschub- und/oder Säge-
 motor stufenlos regelbar
 Drehstrom, 5,2 kW

ca. 900 kg
 Sägewagen auf Palette
 3100 x 1040 x 1200 mm
 Gestell im Verschlag 6630 x 600 x 1700 mm
 ca. 1100 kg
 2 Kisten
 2980 x 1140 x 1080 mm
 6740 x 690 x 1780 mm
 ca. 1760 kg

Die Typen 1215/1220 automatic sind wahlweise mit und ohne TRK-Absaugung erhältlich (nach neuesten BG-Vorschriften)



● **HOLZ-HER CANADA Inc.**
6648 Abrams
Montreal, Québec
H4S 1 Y 1 / Canada
Tel.: (514) 331-8371
Telefax: (514) 331-1484

● **HOLZ-HER U.S. Inc.**
5120 Westinghouse Blvd.
Charlotte, N.C. 28273 / USA
Tel.: (704) 587-34 00
Telefax: (704) 587-34 12

● **REICH**
Spezialmaschinen GmbH
D-72622 Nürtingen / Germany
Plochinger Straße 65
Telefon (0 70 22) 702-0
Telefax (0 70 22) 702-101
Postanschrift:
Postfach 1803
D-72608 Nürtingen

● **REICH**
Spezialmaschinen GmbH
Plochinger Strasse 65
D-72622 Nürtingen
Tél. 03.88.27.97.90 ou 92
Fax 03.88.26.80.74

Adresse postale:
B.P. 1803
D-72608 Nürtingen

● **REICH-AUSTRIA**
Spezialmaschinen
Gesellschaft m.b.H.
A-8570 Voitsberg / Austria
Grazer Vorstadt 110
Postfach 19
Telefon (0 31 42) 2 17 51
Fax 21 75 12 03