



hobbymatic

Bedienungsanleitung

Instruction Book

Mode d'emploi

Libretto istruzioni



102

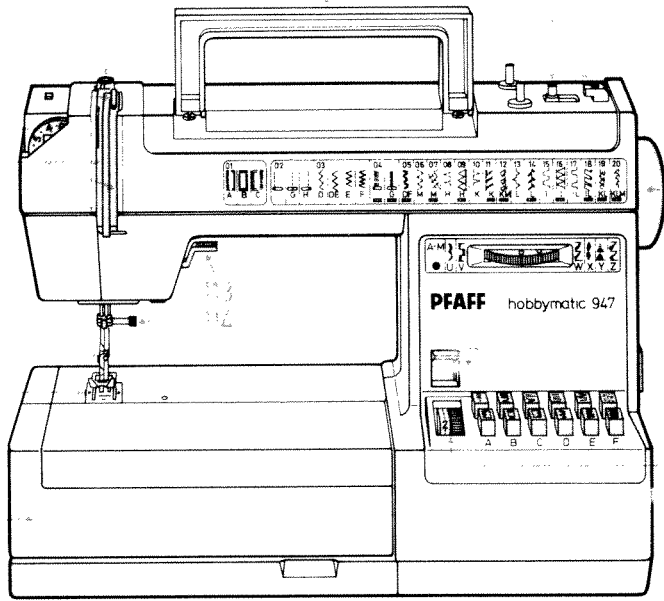
103

104

102
101

100
109

108



105
106

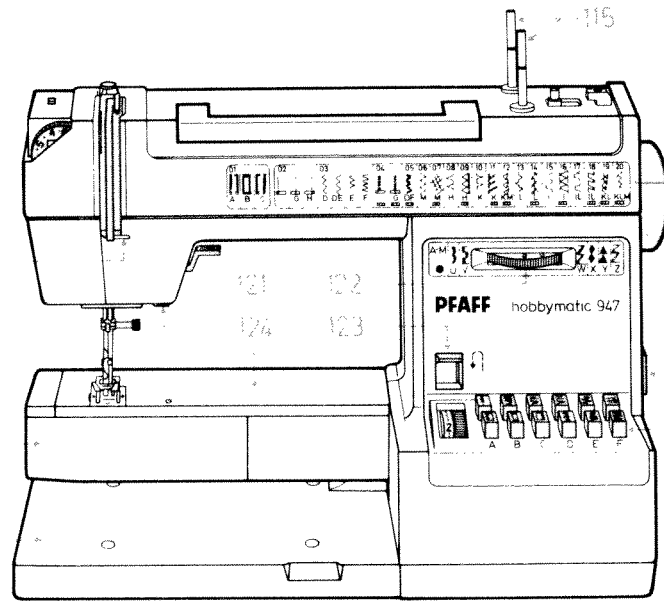
107

115

120

119

118



116

125

117

121 122
124 123

Teile der Nähmaschine

- 101 Fadenhebel
- 102 Spuler-Vorspannung
- 103 Tragegriff
- 104 Spuler
- 105 Handrad
- 106 Auslösescheibe
- 107 Stichlängen-Einsteller
- 108 Verwandlungsnähfläche mit Zubehörfach
- 109 Stichplatte
- 110 Nähfußhalter mit Nähfuß
- 111 Einfädelschlitze
- 112 Oberfadenspannung
- 113 Stoffdrückerhebel
- 114 Nadelhalter mit Halteschraube
- 115 Garnrollenstifte
- 116 Stichmustertabelle
- 117 Tipptasten
- 118 Grundplatte
- 119 Verschußklappe dahinter Greifer
- 120 Fadenführung
- 121 Anschlag zum Stopfen
- 122 Zierstich-Einstellrad
- 123 Rückwärtstaste
- 124 Freiarm
- 125 Hauptschalter

Parts of the sewing machine

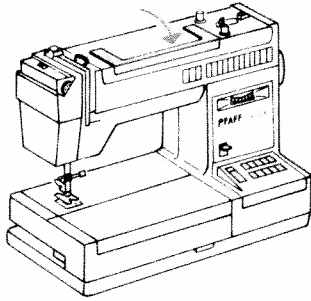
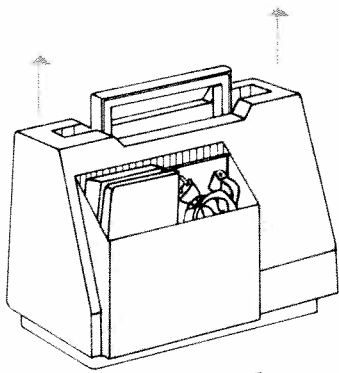
- 101 Take-up lever
- 102 Bobbin winder tension
- 103 Carrying handle
- 104 Bobbin winder
- 105 Hand wheel
- 106 Stop motion knob
- 107 Stitch length key
- 108 Detachable work support with accessory compartment
- 109 Needle plate
- 110 Sewing foot holder with sewing foot
- 111 Threading slots
- 112 Needle thread tension
- 113 Presser bar lifter
- 114 Needle holder with screw
- 115 Spool pins
- 116 Table of stitch patterns
- 117 Finger-tip controls
- 118 Bedplate
- 119 Free arm cover (enclosing sewing hook)
- 120 Thread guide
- 121 Stop for darning operations
- 122 Fancy-stitch thumb wheel
- 123 Reverse-feed control
- 124 Free arm
- 125 Master switch

Pièces de la machine

- 101 Levier releveur de fil
- 102 Prétension du dévidoir
- 103 Poignée
- 104 Dévidoir
- 105 Volant
- 106 Disque de débrayage du volant
- 107 Règle-point
- 108 Plaque de rangement avec boîte à accessoires
- 109 Plaque à aiguille
- 110 Support avec pied presseur
- 111 Fentes d'enfilage
- 112 Tension du fil d'aiguille
- 113 Levier presse-tissu
- 114 Pince-aiguille avec vis de fixation
- 115 Broches à bobines
- 116 Tableau de points
- 117 Touches de commande
- 118 Plaque de base
- 119 Compartiment du crochet
- 120 Guide-fil
- 121 Butée pour travaux de reprisage
- 122 Disque de réglage des points d'ornementation
- 123 Touche marche arrière
- 124 Bras libre
- 125 Interrupteur général

Parti della macchina per cucire

- 101 Leva tendifilo
- 102 Tensione dello spolatore
- 103 Maniglia
- 104 Spolatore
- 105 Volantino
- 106 Disco di disinnesto
- 107 Regolatore lunghezza punto
- 108 Piano variabile con scomparto per accessori
- 109 Placca d'ago
- 110 Supporto del piedino con piedino
- 111 Fessura per infilatura
- 112 Tensione superiore
- 113 Leva alzapedino
- 114 Morsetto d'ago con vite
- 115 Perni portarocchetti
- 116 Tabella dei punti
- 117 I tasti automatici
- 118 Base piana
- 119 Sportello, dietro crochet
- 120 Guidafili
- 121 Fermo per rammendo
- 122 Regolatore punto ornamentale
- 123 Tasto per cucire indietro
- 124 Braccio libero
- 125 Interruttore principale

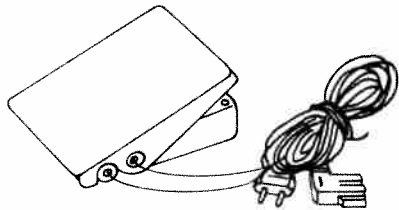
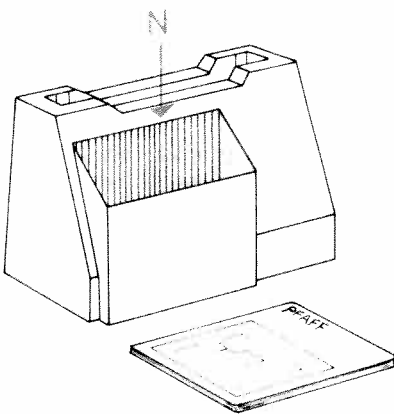


Die Kofferhaube abheben und den Tragegriff umklappen.

Lift off the cover and fold down the carrying handle.

Enlever le couvercle de la valisette et rabattre la poignée.

Sollevare il coperchio della valigetta e ribaltare la maniglia.

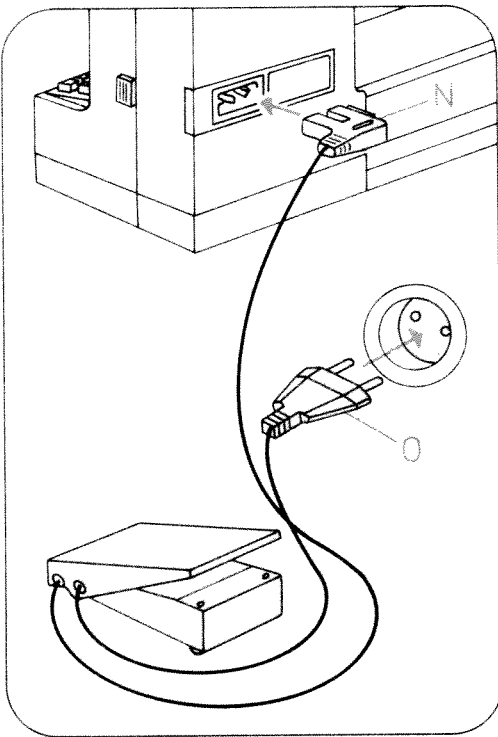


Den Anlasser und die Bedienungsanleitung aus dem Fach N nehmen. So wie die Abbildung oben zeigt, beides wieder einräumen.

Take foot control and Instruction Book out of compartment N. Put back again as shown in the illustration above.

Retirer le rhéostat à pédale et la notice d'emploi de la case N et les remettre dans la case comme on voit sur la photo du haut.

Togliere il pedale d'avviamento e le istruzioni per l'uso dal contenitore N. Come rappresentato nella figura superiore, riporre entrambi nel contenitore.

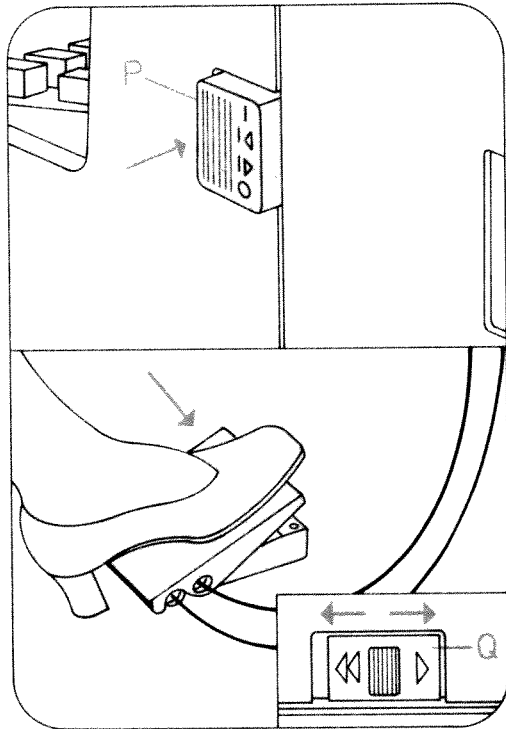


Elektrischer Anschluß: Anlasser auf den Boden stellen. Stecker N in die Maschine, und Stecker O in die Wandsteckdose stecken.

Electrical connection: Set the foot control on the floor. Insert plug N in the machine and plug O in the wall socket.

Branchement électrique: Placer le rhéostat à pédale sur le sol. Brancher la fiche N dans la machine et la fiche O dans la prise murale.

Collegamento elettrico: Porre il reostato sul pavimento. Inserire spina N nella macchina, e spina O nella presa a muro.



Hauptschalter P drücken, wobei das Nählicht aufleuchtet. **Anlasser nieder-treten.** Je tiefer man drückt, um so schneller näht die Pfaff.

Electronic-Anlasser (Schalter Q)
Stellung ► = halbe Endgeschwindigkeit
Stellung ◄◄ = volle Endgeschwindigkeit

Push master switch P; the sewing light goes on. **Operating the foot control:** The farther you press the pedal down the faster the machine runs.

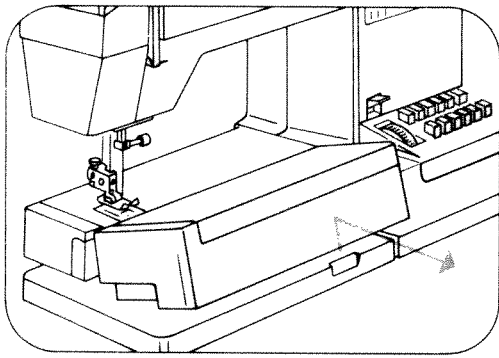
Electronic foot control (slide Q)
Position ► = half the top speed
Position ◄◄ = full top speed

Enfoncer le bouton de l'interrupteur général P; la lampe s'allume. **Abaissier la pédale du rhéostat.** Plus la pédale sera abaissée, plus la «Pfaff» coudra vite.

Rhéostat électronique (interrupteur Q)
Position ► = demi-vitesse maximale
Position ◄◄ = vitesse maximale intégrale

Premendo l'interruttore principale P si accende il riflettore. **Premere il reostato:** Più a fondo si preme il pedale, più veloce cucirà la "Pfaff".

Reostato elettronico (commutatore Q)
Posizione ► = velocità finale dimezzata
Posizione ◄◄ = velocità finale intera



Spulen vorbereiten:

Verwandlungsfläche etwas anheben und herausnehmen.

Preparation for bobbin winding:

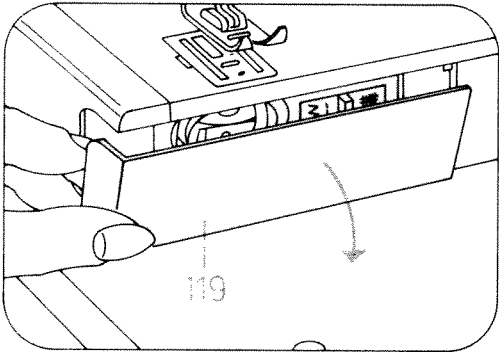
Lift detachable work support and remove it.

Préparation des canettes:

Lever quelque peu la boîte de rangement et la sortir.

Preparazione per avvolgere la spolina:

Sollevarlo leggermente il piano variabile e toglierlo.

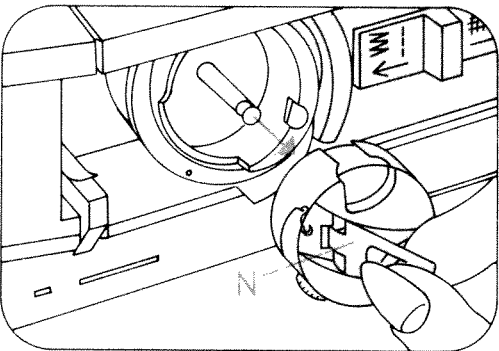


Verschlussklappe 119 nach unten öffnen.

Open free arm cover 119.

Ouvrir le capot 119 vers le bas.

Aprire sportello 119 verso basso.



● *Hauptschalter 125 ausschalten.*

Klappe N anheben und die Spulenkapsel herausziehen.

● *Switch off master switch 125.*

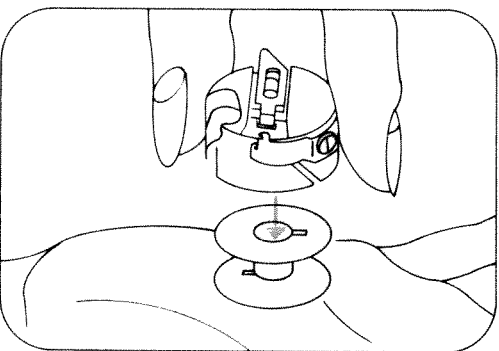
Raise latch N and pull out the bobbin case.

● *Tourner l'interrupteur général 125 sur «Arrêt».*

Lever le loquet N et retirer la boîte à canette.

● *Disinserire l'interruttore principale 125.*

Sollevarlo il chiusino N e togliere la capsula della spolina.

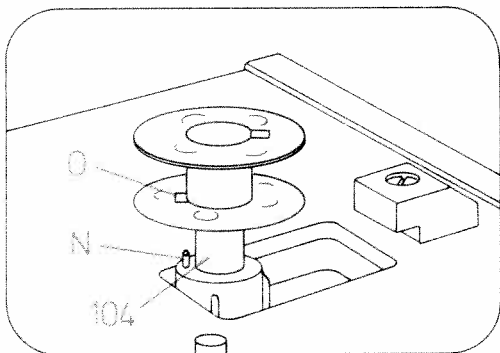


Klappe N loslassen und die Spule herausnehmen.

Release latch N and take out the bobbin.

Lâcher le loquet N et retirer la canette.

Rilasciare chiusino N e togliere la spolina.

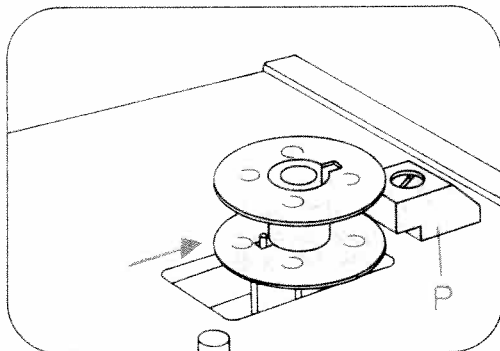


Spule auf den Spüler 104 stecken. Stift N muß in Schlitz O.

Place a bobbin on spindle 104, making sure pin N enters slot O.

Mettre la canette sur le dévidoir 104; le tenon N doit s'engager dans la fente O.

Mettere la spolina su spolatore 104. Perno N deve entrare in fessura O.

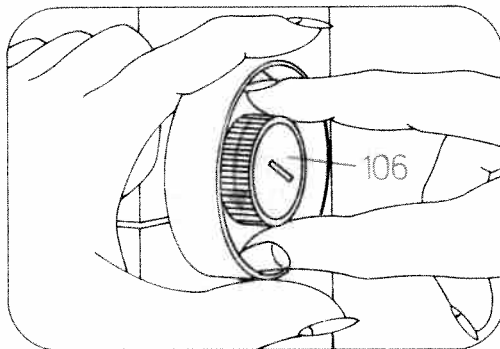


Spule nach rechts gegen den Anschlag P drücken.

Push the bobbin to the right against stop P.

Pousser la canette vers la droite, contre la butée P.

Spingere la spolina verso destra contro il fermo P.

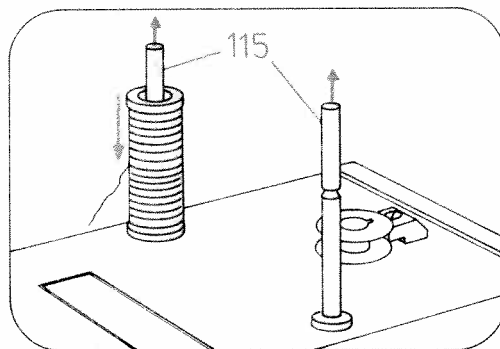


Nähwerk ausschalten: Handrad 105 festhalten und Scheibe 106 nach vorn drehen.

Disengaging the sewing mechanism: Hold the hand wheel steady and turn knob 106 toward you.

Débrayer le mécanisme de couture: Retenir le volant 105 et tourner le disque 106 vers l'avant.

Disinnestare meccanismo del cucito: Tenere fermo il volantino 105 e girare disco 106 in avanti.

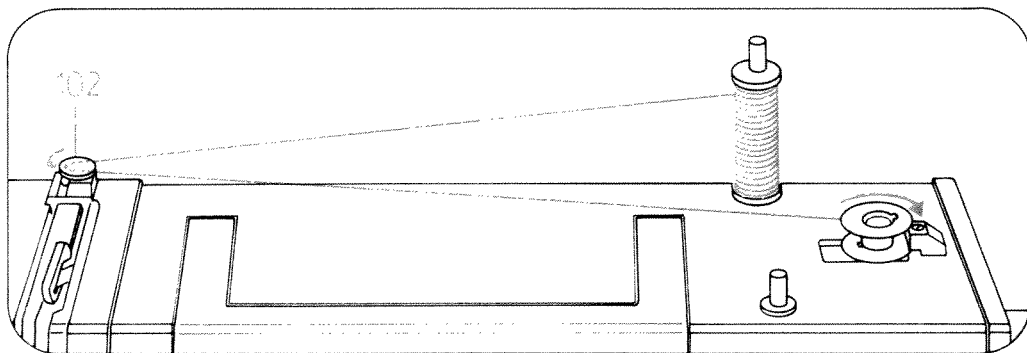


Garnrollenstifte 115 ganz hochziehen und Garnrolle aufstecken.

Pull thread stand pins 115 up completely and place thread reels on them.

Tirer les broches 115 à fond vers le haut et mettre la bobine en place.

Estrarre completamente i perni portarocchetti 115 e sistemarci il rocchetto del filo.



Spulen

Hauptschalter einschalten.

Den Faden von der Garnrolle in die Spulervorspannung 102 ziehen, nach rechts führen und einige Male in Pfeilrichtung um die Spule wickeln. Dann den Fußanlasser betätigen und spulen. Ist die Spule voll, bleibt sie stehen. Die volle Spule nach links drücken, abnehmen und den Faden abschneiden.

Bobbin winding

Switch on master switch.

Pull thread from thread reel into thread retainer 102, lead to the right and wind a few times around the bobbin in the direction of the arrow. Then actuate the foot control and wind the bobbin. The bobbin stops as soon as it is full. Push the full bobbin to the left, remove it and cut off the thread.

Bobinage

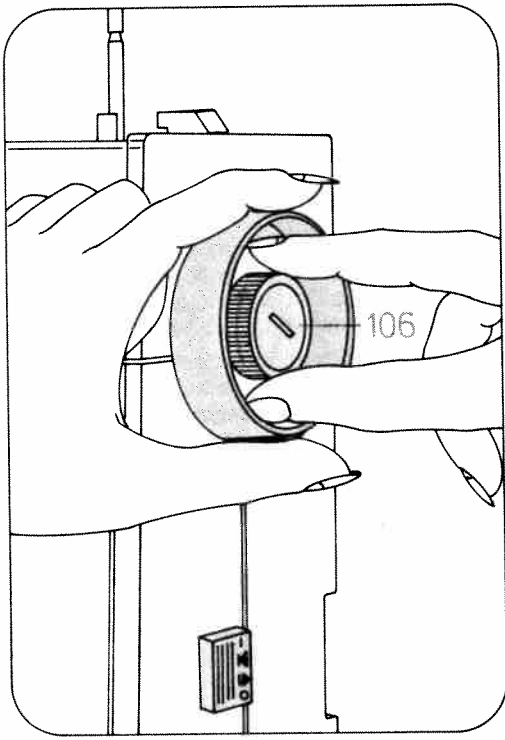
Tourner l'interrupteur général.

Tirer le fil de la bobine dans la pré-tension 102 du dévidoir, le coucher à droite et l'enrouler de quelques tours, dans le sens de la flèche, sur la canette. Agir sur la pédale du rhéostat et bobiner. Dès que la canette est pleine, le dévidoir s'arrête. Pousser la canette vers la gauche, la retirer et couper le fil.

Avvolgere la spolina

Inserire l'interruttore principale.

Tirare il filo dal rocchetto nella tensione dello spolatore 102, riportarlo verso destra e avvolgerlo alcune volte in senso della freccia attorno la spolina. Quindi azionare il reostato e avvolgere la spolina. Quando la spolina è piena si ferma da sola. Premere la spolina piena verso sinistra, toglierla e tagliare il filo.

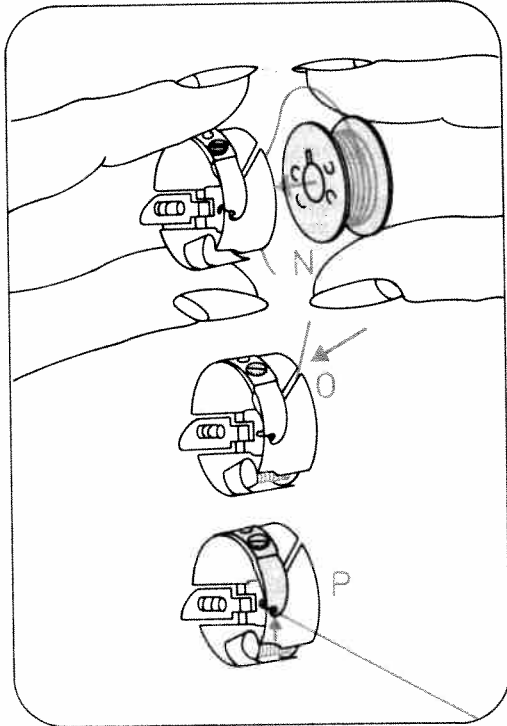


Nähwerk einschalten: Handrad festhalten und Scheibe 106 nach hinten drehen. Dann Handrad nach vorne drehen, bis es einrastet.

Engaging the sewing mechanism: Hold the hand wheel firmly and turn disk 106 toward the back, then turn the hand wheel forward again until it snaps in.

Embrayage du mécanisme: Retenir le volant et tourner le disque 106 vers l'arrière. Tourner le volant vers l'avant jusqu'à ce qu'il s'enclenche.

Inserimento meccanismo di cucito: tenere fermo il volantino e girare il disco 106 verso dietro. Girare quindi il volantino in avanti finché s'innesta.

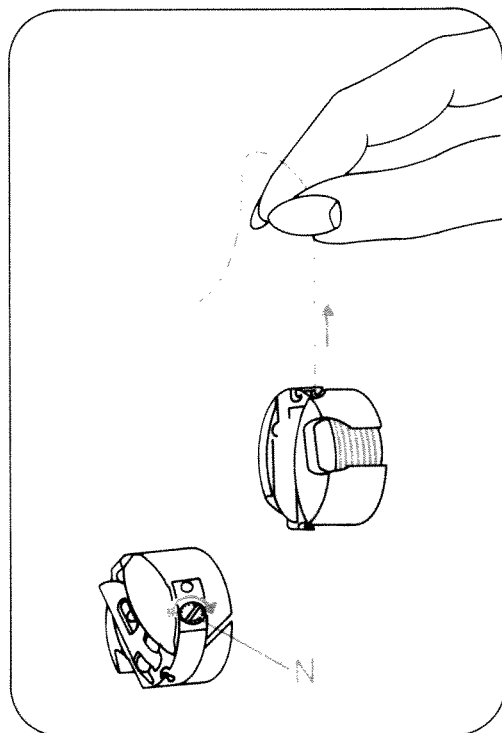


Spule einlegen N (Faden nach hinten). Den Faden in den Schlitz O und bis zur Öffnung P ziehen.

Inserting the bobbin (N), with the thread unreeling toward the back. Draw the thread into slot O and into eye P.

Mise en place de la canette (N), le fil se déroulant vers l'arrière. Tirer le fil par la fente O jusqu'à l'ouverture P.

Inserimento della spolina N (il capo del filo va rivolto verso dietro). Introdurre il filo nella fessura O, quindi tirare fino all'apertura P.

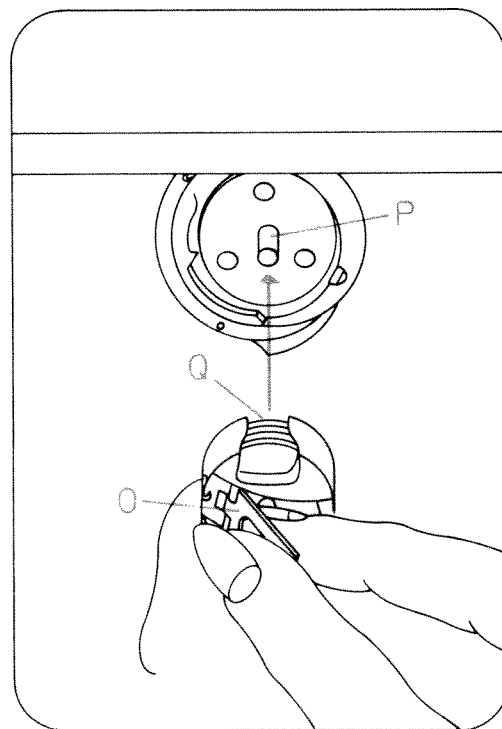


Unterfadenspannung prüfen: Kapsel leicht ruckartig aufwärtsbewegen. Sie muß stufenweise niedersinken. (Einstellschraube N nach links drehen = loser, nach rechts drehen = fester).

Checking the bobbin thread tension: With a brief, sharp upward movement of your hand, the bobbin must gradually slip downwards. (Turn screw N counter-clockwise for a weaker tension, or clockwise for a tighter tension.)

Tension du fil de canette: Laisser pendre la canette garnie au fil de la canette. Elle doit descendre graduellement quand on imprime à la main de légères saccades ascendantes. Rotation de la vis N vers la gauche: réduction de la tension; rotation vers la droite: renforcement.

Controllo della tensione inferiore: Tirare la capsula con leggeri colpetti verso l'alto. Deve abbassarsi gradatamente (girando la vite di regolaggio N a sinistra si allenta, verso destra si rinforza).



Spulenkapsel einsetzen:

● *Hauptschalter 125 ausschalten.*
Klappe O anheben und die Kapsel bis zum Anschlag auf Stift P schieben. Ausschnitt Q muß dabei nach oben zeigen.

Inserting the bobbin case:

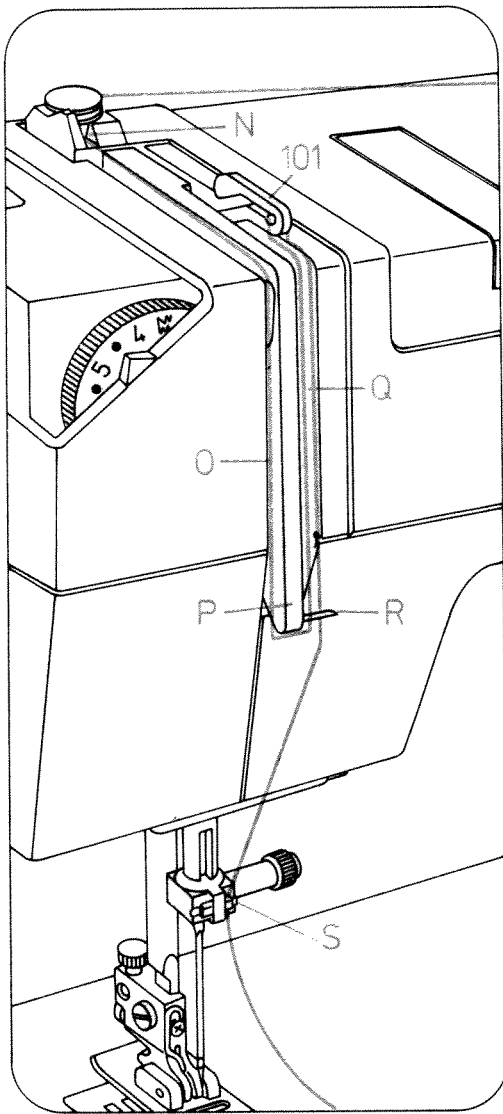
● *Switch off master switch 125.*
Raise latch O and push the bobbin case onto stud P as far as it will go, making sure cutout Q points upwards.

Mise en place de la boîte à canette:

● *Tourner l'interrupteur général 125 sur «Arrêt».*
Relever le loquet O et glisser la boîte à canette, l'ouverture Q en haut, à fond sur le tourillon P.

Come inserire la capsula della spolina:

● *Disinserire l'interruttore principale 125.*
Sollevare il chiusino O e inserire la capsula fino all'arresto sul perno P. L'apertura Q deve essere rivolta verso l'alto.

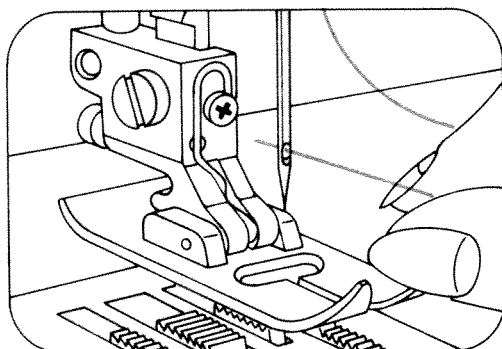


Oberfaden einlegen: ● *Hauptschalter 125 ausschalten. Nadel und Fadenhebel 101 müssen oben stehen. Nähfuß anheben. Den Faden von der Garnrolle in die Spulervorspannung, durch die Öffnung N, den Schlitz O, hinter das Führungsstück P, nach oben in den Schlitz Q, durch den Fadenhebel 101, zurück durch den Schlitz Q, hinter die Führung R und in die rechte Fadenführung S am Nadelhalter ziehen.*

Upper threading: ● *Switch off master switch 125. Both needle and take-up lever must be in the "up" position. Raise sewing foot. Pull thread from spool and draw it into the bobbin tension stud, through opening N, slot O, behind guiding piece P, upwards through slot Q, through take-up lever 101, back through slot Q, behind guide R and then into the right thread guide S on the needle holder.*

Enfilage de l'aiguille: ● *Tourner l'interrupteur général 125 sur «Arrêt». L'aiguille et le levier releveur de fil doivent se trouver en position haute. Lever le pied presseur. Tirer le fil de la bobine dans la prétension du dévidoir, par les fentes N et O, derrière le guide-fil P. Remonter dans la fente Q, par le releveur de fil 101, redescendre par la fente Q et passer derrière le guide-fil R et dans le guide-fil droit S du pince-aiguille.*

Inserimento del filo superiore: ● *Disinserire l'interruttore principale 125. Ago e leva tendifilo devono essere in alto. Levare il piedino. Portare il filo dal rocchetto nella tensione dello spolatore, attraverso l'apertura N, nella fessura O, dietro la guida P, verso l'alto nella fessura Q, nella leva tendifilo 101, di ritorno attraverso la fessura Q, dietro la guida R e nel guidafile S a destra dell'ago.*

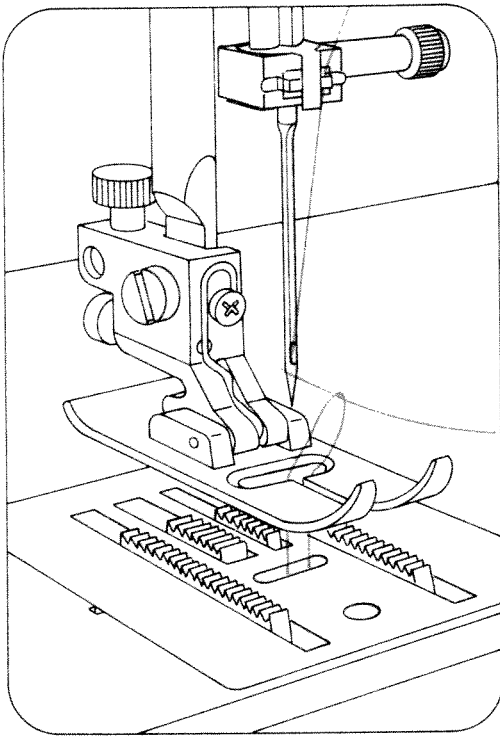


Den Oberfaden von vorn nach hinten durch das Nadelöhr fädeln.

Thread the needle from front to back.

Enfiler le fil d'aiguille de l'avant en arrière par le chas d'aiguille.

Infilare il filo superiore dal davanti verso dietro attraverso la cruna dell'ago.

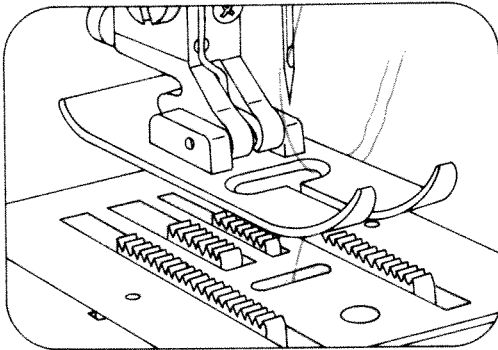


Unterfaden heraufholen: Oberfaden festhalten. Handrad nach vorn drehen und einen Stich nähen bis Nadel und Fadenebel wieder oben stehen. Mit dem Oberfaden den Unterfaden nach oben ziehen.

Drawing up the bobbin thread: Hold the needle thread taut. Turn the hand wheel towards you and sew a stitch until both needle and take-up lever are up. Pull out the bobbin thread by means of the needle thread.

Remontée du fil inférieur: Tendre légèrement le fil d'aiguille. Tourner le volant vers l'avant et coudre un point jusqu'à ce que l'aiguille et le releveur de fil se trouvent à nouveau en position haute. Remonter le fil de canette à l'aide du fil d'aiguille.

Far salire il filo inferiore: Tenere fermo il filo superiore. Girare il volantino in avanti e cucire un punto finché ago e leva tendifilo siano di nuovo in posizione superiore. Tirare con il filo superiore il filo inferiore in sù.

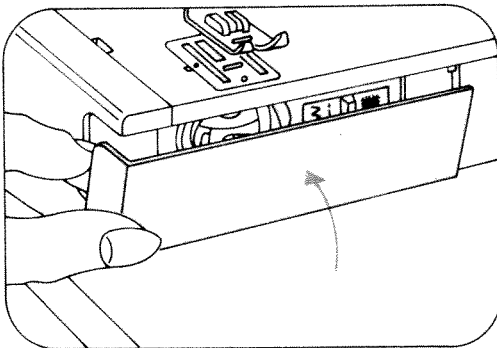


Ober- und Unterfaden nach rechts unter den Nähfuß legen (etwa 10 cm).

Place both threads towards the right under the sewing foot, (approx 10 cm).

Coucher les deux fils vers l'arrière à droite sous le pied presseur. Les laisser dépasser d'environ 10 cm.

Porre i fili superiore ed inferiore sotto il piedino, (circa 10 cm).

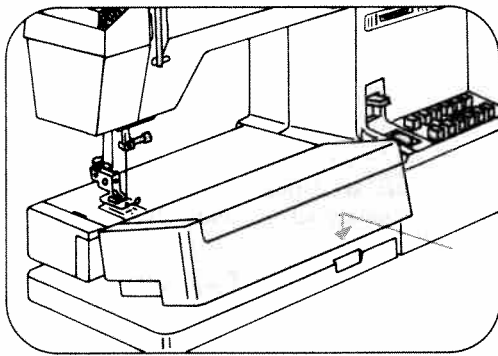


Verschlußklappe 119 schließen.

Close free-arm cover 119.

Fermer le capot 119.

Chiudere lo sportello 119.

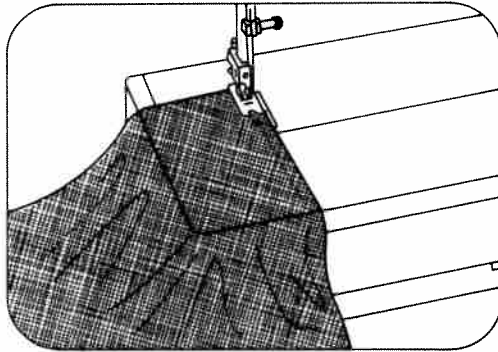


Nähfläche, wie der Pfeil zeigt, an die Maschine schieben.

Push work support against the machine, as shown by the arrow.

Placer la boîte de rangement contre la machine, comme le montre la flèche.

Applicare il piano variabile alla macchina, come indicato dalla freccia.

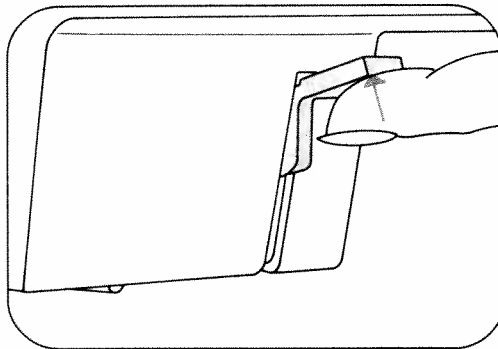


● *Hauptschalter ausschalten.*
Stoff unter den Nähfuß legen.

● *Switch off master switch 125.*
Place fabric under the sewing foot.

● *Tourner l'interrupteur général 125 sur «Arrêt».*
Placer du tissu sous le pied presseur.

● *Disinserire l'interruttore principale 125.*
Porre la stoffa sotto il piedino.

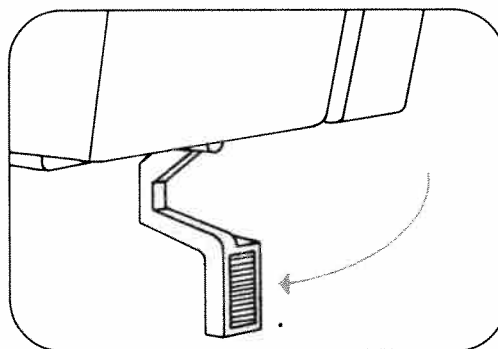


Beim Einlegen extrem dicker Stofflagen Hebel 113 höher anheben.

To insert extra-thick fabric plies raise lever 113.

Pour les tissus très épais, lever davantage le levier 113.

In caso di spessori di stoffa estremamente grossi alzare ulteriormente la leva 113.

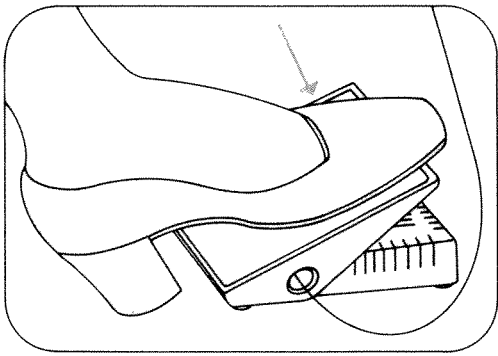


Hauptschalter einschalten.
Stoffdrückerhebel 113 senken.

Switch on master switch.
Lower presser bar lifter 113.

Tourner l'interrupteur général.
Descendre le levier 113.

Inserire l'interruttore principale.
Abbassare la leva premistoffa 113.

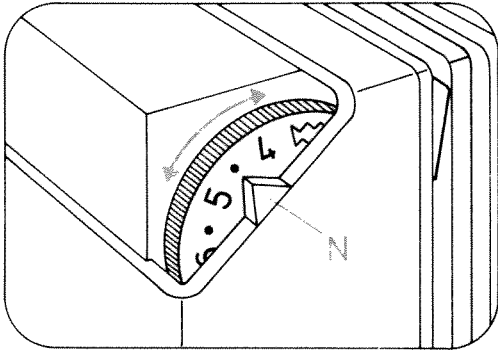


Anlasser niedertreten. Je tiefer man drückt, um so schneller näht die Pfaff.

Operating the foot control: The more you press down the pedal, the faster the machine runs.

Abaisser la pédale du rhéostat. Plus la pédale sera abaissée, plus la «Pfaff» coudra vite.

Premere il reostato: Più a fondo si preme il pedale, più veloce cucirà la "Pfaff".



Oberfadenspannung 112

N = Einstellmarkierung.

Needle thread tension 112

N = Setting mark.

Tension du fil d'aiguille 112

N = repère de réglage.

Tensione superiore 112

N = marcatura per la regolazione.

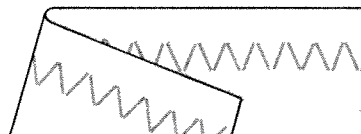
Fadenspannung überprüfen

Die normale Einstellung liegt im Bereich von 3-5. Je höher die Zahl, je fester die Spannung. Die Überprüfung wird mit einem breiten Zickzackstich vorgenommen. Eine kurze Naht nähen. Die Fadenverknötung soll in der Mitte der Stofflagen liegen.



Checking the needle thread tension

The normal setting is between 3 and 5. The higher the number, the tighter the tension. To check the tension, set the machine at a wide zigzag stitch. Sew a short seam. The threads should interlock in the middle of the material.



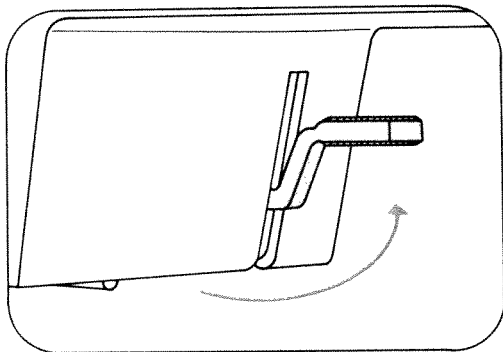
Tensions des fils

Position de réglage normale entre 3 et 5.
Tension d'autant plus forte que le chiffre est grand. Contrôler à l'aide d'un point zigzag large. Coudre quelques points.
Les fils doivent se nouer dans l'épaisseur des tissus.



Controllo della tensione del filo

La tensione normale si trova nel settore da 3-5. Più alto il numero, più forte sarà la tensione. Il controllo viene fatto con lo zig-zag più largo. Cucire una breve cucitura. L'annodamento dei fili deve avvenire al centro dello spessore del materiale.

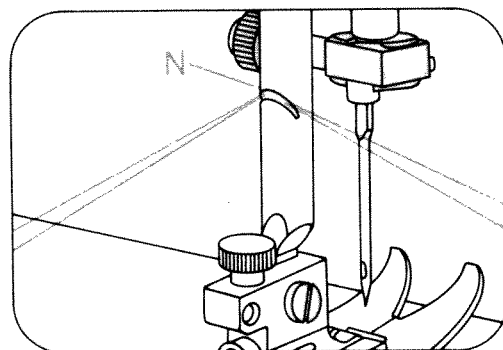


Stoffdrückerhebel 113 hochstellen. Stoff nach hinten herausnehmen.

Raise presser bar lifter 113. Remove the fabric by pulling it toward the back.

Relever le levier 113. Dégager le tissu vers l'arrière.

Alzare la leva alzapiedino 113. Togliere la stoffa verso dietro.

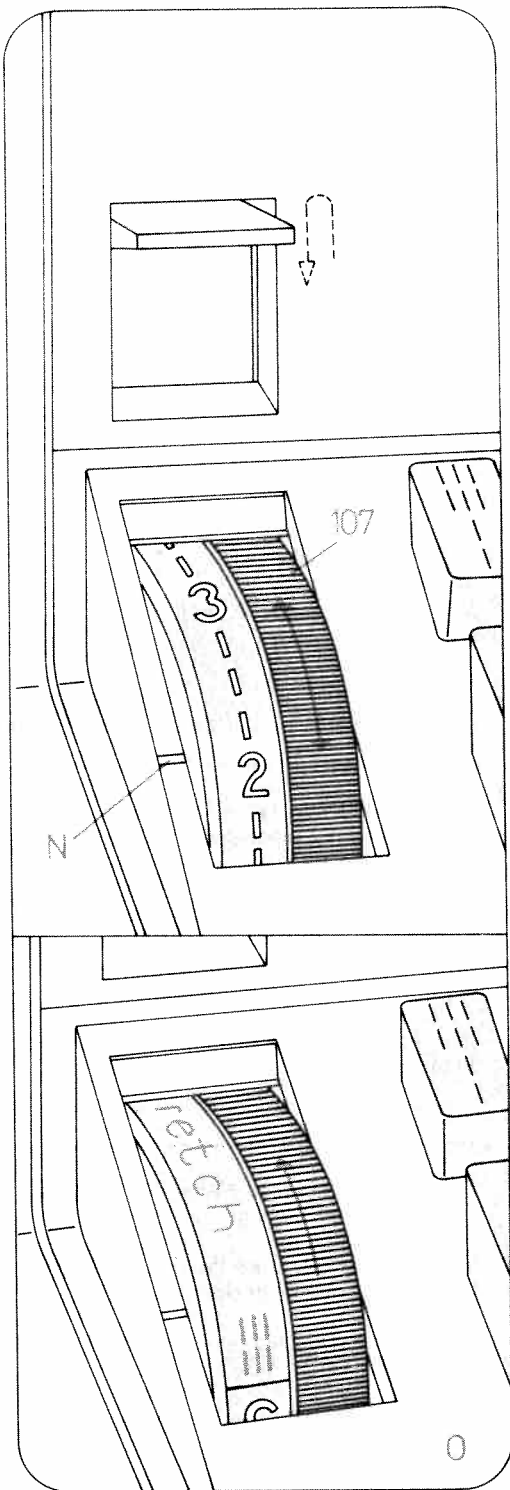


Fadenabschneider N. Fäden einlegen und nach unten ziehen.

Thread cutter N. Draw the threads into the slot and pull them downwards.

Coupe-fil N. Coucher les fils dans la fente et les tirer vers le bas.

Tagliafilo N. Inserire i fili e tirarli verso il basso.



Stichlänge einstellen

Die Zahlen auf dem Stichlängen-Einsteller 107 geben die Stichlänge in mm an. Der Einstellbereich ist 0 bis 6 mm. Die gewünschte Stichlänge wird an die Einstellmarkierung N gedreht.

Die Abbildung O unten zeigt die Einstellung des Stichlängen-Einstellers zum Nähen der rot abgebildeten Stretchstiche auf den Tasten.

Regulating the stitch length

The numbers on stitch length control 107 indicate the stitch length in millimeters. The stitch length range is 0 to 6 mm. Turn the control to set the number indicating the stitch length at mark N.

Fig. O (bottom) shows how to set the stitch length control for sewing stretch stitches (red stitch symbols on push buttons).

Réglage de la longueur du point

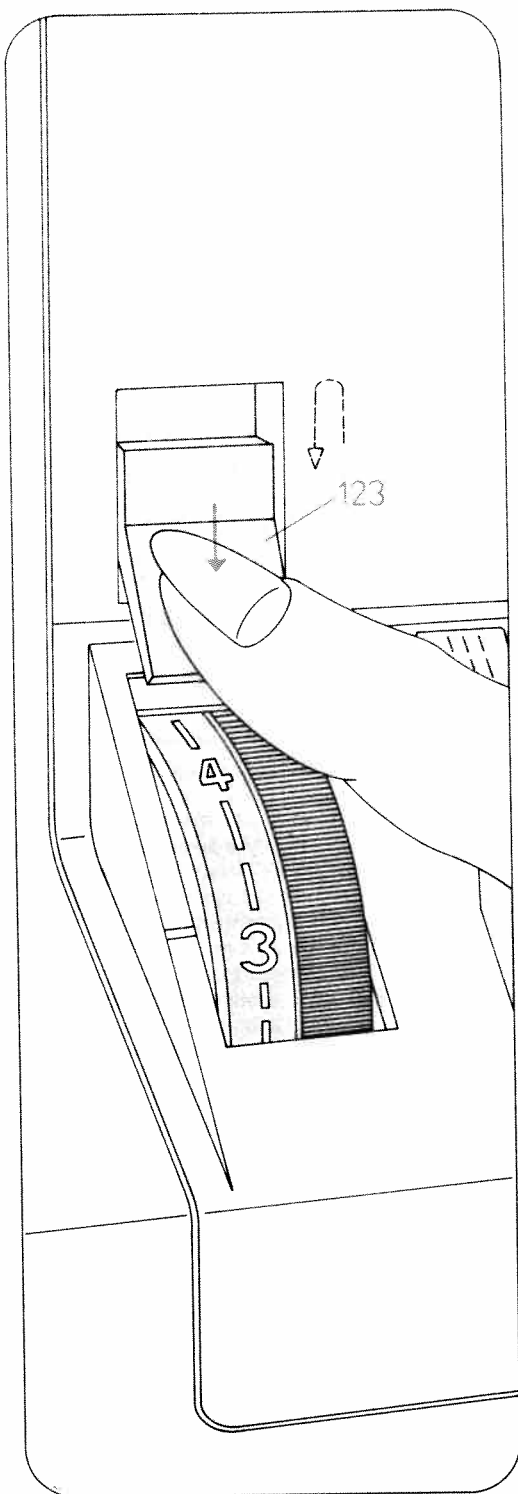
Les chiffres sur le disque 107 indiquent la longueur du point en mm. Celle-ci est réglable entre 0 et 6 mm. La longueur de point choisie est indiquée face au repère N.

L'illustration O (en bas) montre le réglage du règle-point pour la couture des points élastiques marqués en rouge sur les touches.

Regolazione della lunghezza del punto

I numeri sul bottone regolatore della lunghezza del punto 107 corrispondono alla lunghezza del punto in mm. La regolazione si estende da 0 a 6 mm. La lunghezza del punto desiderata si regola sulla marcatura N.

La figura O sotto mostra la regolazione del bottone regolatore per cucire i punti flexi (stretch) raffigurati in rosso sui tasti.

**Rückwärtsnähen**

Die Taste 123 niederdrücken. Solange die Taste gedrückt wird, näht die Maschine rückwärts.

Reverse sewing

Press button 123. As long as you hold this button the machine sews backwards.

Couture en marche arrière

Abaisser la touche 123. La machine coud en arrière aussi longtemps que la touche est maintenue en bas.

La cucitura indietro

Premere il tasto 123. Finchè il tasto rimane premuto la macchina cuce indietro.

**Sicherheitshinweise
für Haushaltsnämaschinen
nach DIN 57 700 Teil 28
bzw. IEC 335 Teil 28**

- a) Der Benutzer hat wegen der auf- und abgehenden Nadel genügend Vorsicht walten zu lassen und die Nähstelle bei der Arbeit ständig zu beobachten.
- b) Beim Verlassen der Maschine, bei Wartungsarbeiten oder beim Wechseln von mechanischen Teilen oder Zubehör, ist die Maschine durch Herausziehen des Netzsteckers aus der Steckdose vom Netz zu trennen.
- c) Die maximal zulässige Leistung der Lampe beträgt 15 Watt.

Some safety rules

- a) Take care to avoid injury to your fingers by the needle during sewing.
- b) Make sure you unplug the power cord whenever you have to leave the machine or want to clean it, oil it or change mechanical and accessory parts.
- c) Be sure to use only a 15-watt light bulb in the sewing lamp.

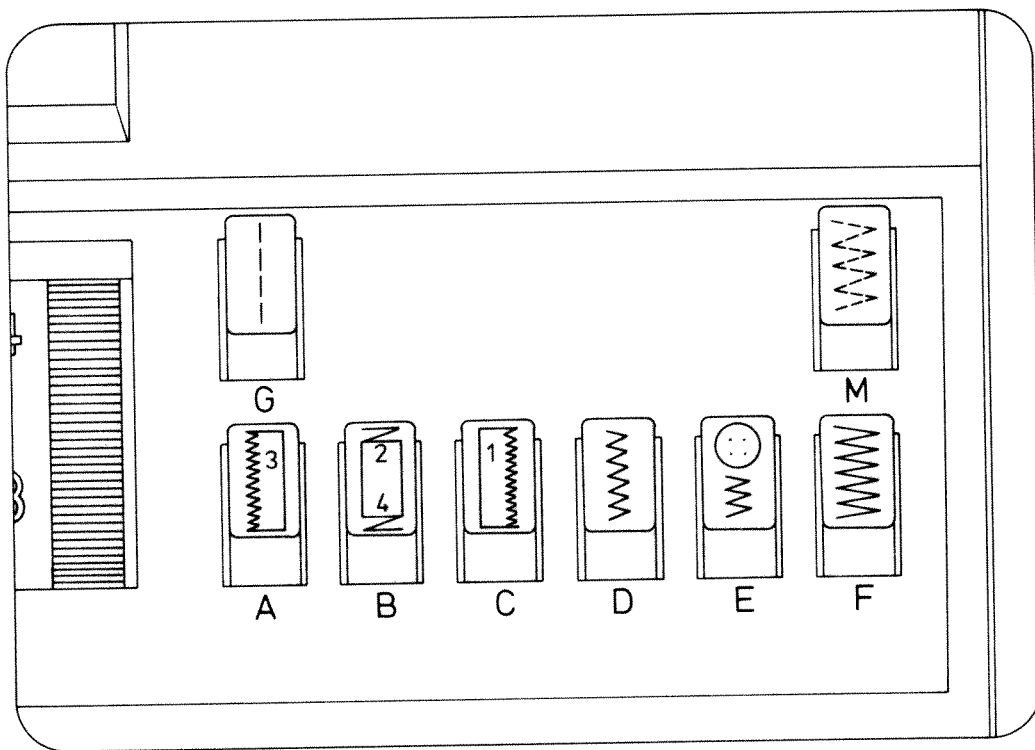
**Safety rules for United Kingdom
see page 36.**

Mesures de sécurité

- a) Toujours faire preuve de prudence et continuellement surveiller le travail.
- b) Toujours débrancher la machine du secteur avant de quitter la machine, avant les travaux d'entretien et en cas de remplacement de pièces mécaniques ou d'accessoires.
- c) Puissance maximale admissible de l'ampoule: 15 Watts.

**Norme di sicurezza per macchine per cucire per uso famiglia secondo
DIN 57 700 parte 28
o IEC 335 parte 28**

- a) In virtù del movimento alternativo dell'ago, l'utente deve prestare sufficiente attenzione e tenere costantemente d'occhio il punto di lavoro.
- b) Nel cambiare ago, piedino, spolina e placca d'ago, nelle interruzioni non custodite del lavoro e durante i lavori di manutenzione si deve disinserire l corrente della macchina togliendo la spina dalla presa a muro.
- c) La potenza massima consentita per la lampadina è di 15 Watt.



Tipptasten

(Modelle ohne Stretchstiche)

Die verschiedenen Modelle haben eine unterschiedliche Anzahl von Tipptasten und Programmen.

A, B, C Knopfloch-tasten

Die Taste B ist gleichzeitig die Ausschalttaste zum Lösen der getippten Tasten und linke Stichlage (siehe Seite 25).

- D Zickzackstich 2 mm
- E Zickzackstich 3,5 mm
- F Zickzackstich 5 mm
- G Geradstich
- M Elasticstich

In der Programmtabelle auf den Seiten 78–79 sind die Stiche und Stichkombinationen mit Hinweisen für ihre Verwendung angegeben.

Die Buchstaben der Tasten ihrer Maschine bestimmen die Programme und Kombinationen, welche genäht werden können.

Finger-tip controls

(models without stretch stitches)

The various models have differing numbers of finger-tip controls and programs.

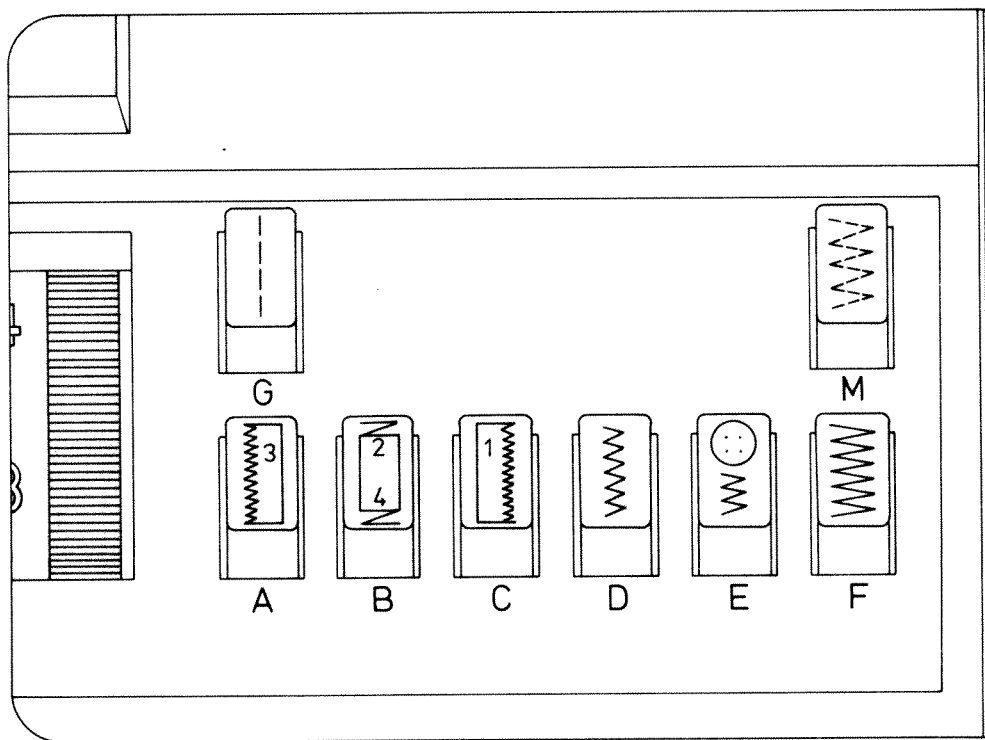
A, B, C; Buttons for buttonholing

Button B is also used as clearing button for releasing the pushed buttons and for setting the left needle position (see page 25).

- D 2-mm zigzag stitch
- E 3.5-mm zigzag stitch
- F 5-mm zigzag stitch
- G Straight stitch
- M Elastic stitch

All stitches and stitch combinations are listed in the stitch program chart on pages 80–81. This chart also contains possible applications.

The letters of the buttons on your machine determine the programs and combinations that can be sewn.



Touches de commande

(modèles sans points élastiques)

Le nombre des touches et des programmes varie selon le modèle de machine.

Touches boutonnières: A, B, C

La touche boutonnière B sert en même temps à annuler les touches activées et à déporter l'aiguille à gauche (page 25).

D Point zigzag 2 mm

E Point zigzag 3,5 mm

F Point zigzag 5 mm

G Point droit

M Point zigzag piqué

Le tableau du programme des points présente, sur les pages 82 à 83, les points, les points combinés et leurs principales utilisations.

Les lettres gravées sur les touches de votre machine déterminent les programmes simples et combinés réalisables.

I tasti automatici

(modelli senza punti flexi)

I diversi modelli hanno differente numero di tasti e programmi.

A, B, C tasti per occhiello automatico

Tasto B è contemporaneamente anche il tasto per annullare i tasti inseriti e per la posizione dell'ago a sinistra (vedi pag. 25).

D punto a zig-zag 2 mm

E punto a zig-zag 3,5 mm

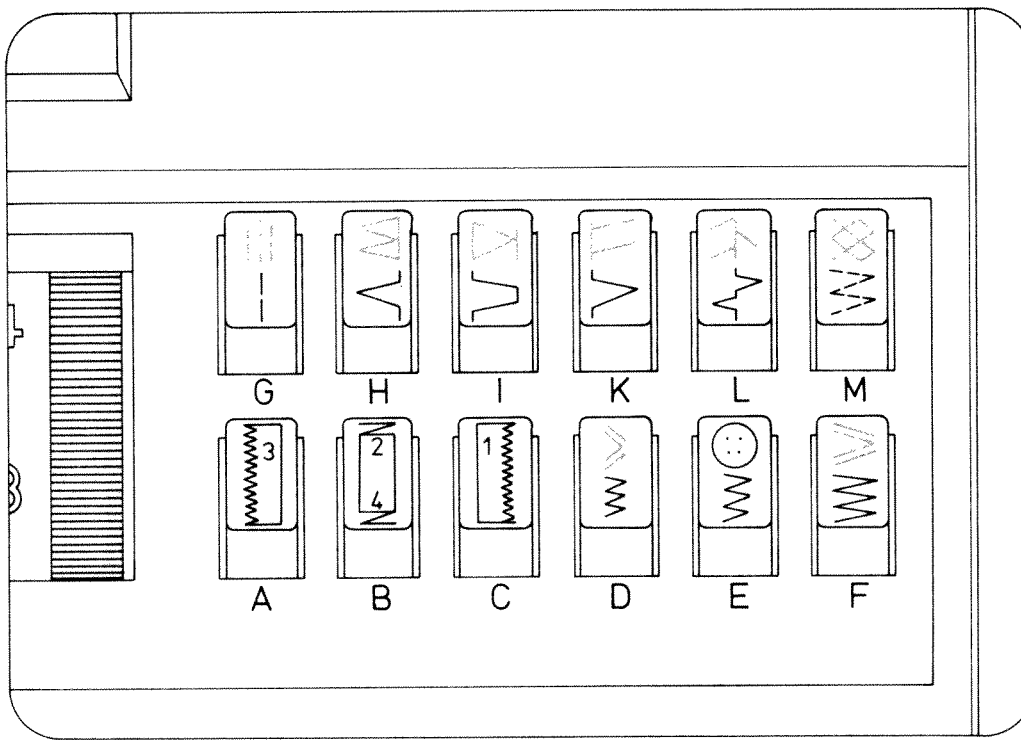
F punto a zig-zag 5 mm

G punto diritto

M punto elastico

Nella tabella dei programmi a pagine 84-85 sono descritti i punti e le possibili combinazioni con accenni per la loro utilizzazione.

Le lettere dei tasti della sua macchina determinano i programmi e le combinazioni che si possono cucire.



Tipptasten

(Modelle mit Stretchstichen)

Die verschiedenen Modelle haben eine unterschiedliche Anzahl von Tipptasten und Programmen.

A, B, C Knopflochtasten

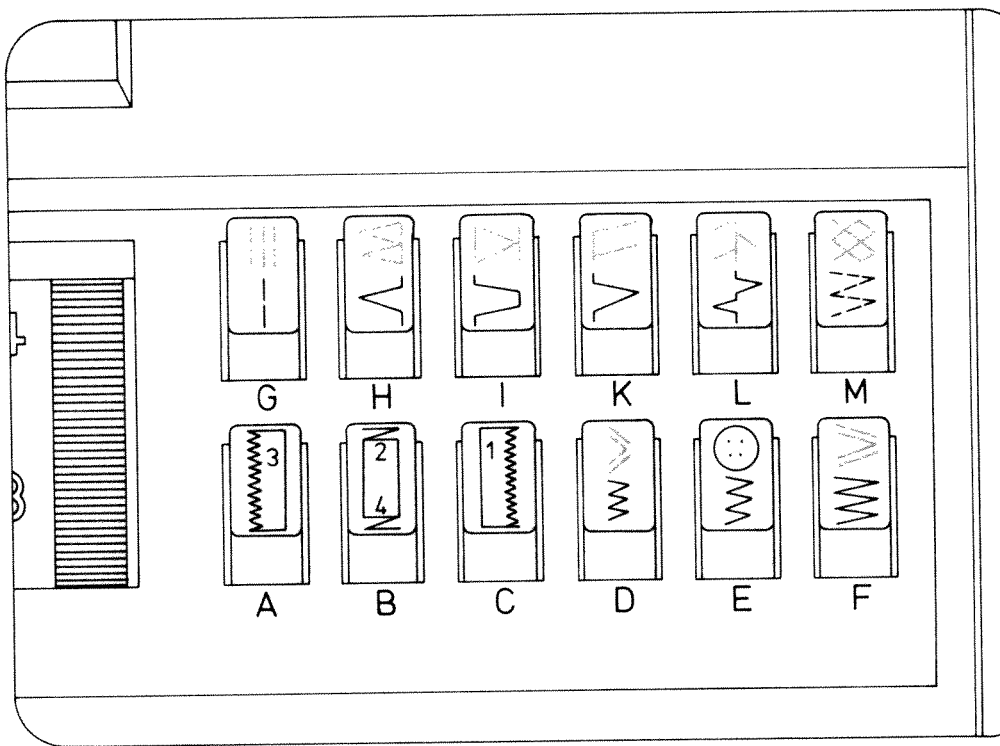
Die Taste B ist gleichzeitig die Ausschalttaste zum Lösen der getippten Tasten und linke Stichlage (siehe Seite 25).

- D Stretch-3fach-Zickzackstich 2 mm
Zickzackstich 2 mm
- E Stretch-3fach-Zickzackstich 3,5 mm
Zickzackstich 3,5 mm
- F Stretch-3fach-Zickzackstich 5 mm
Zickzackstich 5 mm
- G Stretch-3fach-Geradstich
Geradstich

- H Pulloverstich
Blindstich
- I Geschlossener Overlockstich
Verbindungsstich
- K Overlockstich
Muschelkantenstich
- L Federstich
Zierelasticstich
- M Wabenstich
Elasticstich

In der Programmtabelle auf den Seiten 78–79 sind die Stiche und Stichkombinationen mit Hinweisen für ihre Verwendung angegeben.

Die Buchstaben der Tasten ihrer Maschine bestimmen die Programme und Kombinationen, welche genäht werden können.



Finger-tip controls

(models with stretch stitches)

The various models have differing numbers of finger-tip controls and programs.

A, B, C; Buttons for buttonholing

Button B is also used as clearing button for releasing the pushed buttons and for setting the left needle position (see page 25).

- D Elastic triple zigzag stitch, 2 mm
2-mm zigzag stitch
- E Elastic triple zigzag stitch, 3.5 mm
3.5-mm zigzag stitch
- F Elastic triple zigzag stitch, 5 mm
5-mm zigzag stitch
- G Elastic triple straight stitch
Straight stitch

- H Pullover stitch
Blindstitch
- I Closed overlock stitch
Joining stitch
- K Overlock stitch
Shell-edge stitch
- L Feather stitch
Elastic decorative stitch
- M Honeycomb stitch
Elastic stitch

All stitches and stitch combinations are listed in the stitch program chart on pages 80-81. This chart also contains possible applications.

The letters of the buttons on your machine determine the programs and combinations that can be sewn.

Touches de commande

(modèles avec points élastiques)

Le nombre des touches et des programmes varie selon le modèle de machine.

Touches boutonnières: A, B, C

La touche boutonnière B sert en même temps à annuler les touches activées et à déporter l'aiguille à gauche (page 25).

- D Triple point zigzag élastique 2 mm
Point zigzag 2 mm
- E Triple point zigzag élastique 3,5 mm
Point zigzag 3,5 mm
- F Triple point zigzag élastique 5 mm
Point zigzag 5 mm
- G Triple couture élastique
Point droit

- H Point de tricot
Point invisible
- I Point overlock fermé
Point d'assemblage
- K Point overlock
Point bord coquille
- L Point d'épis
Point élastique décoratif
- M Point nid d'abeille
Point zigzag piqué

Le tableau du programme des points présente, sur les pages 82 à 83, les points, les points combinés et leurs principales utilisations.

Les lettres gravées sur les touches de votre machine déterminent les programmes simples et combinés réalisables.

I tasti automatici

(modelli con punti flexi)

I diversi modelli hanno differente numero di tasti e programmi.

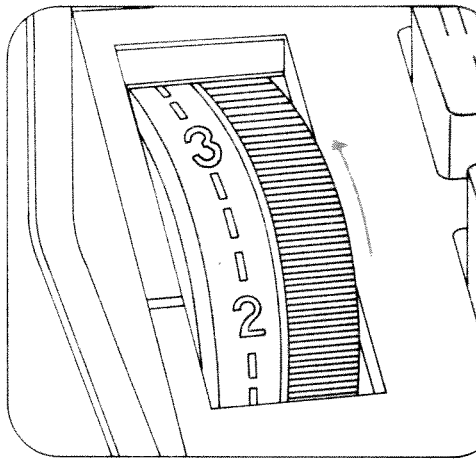
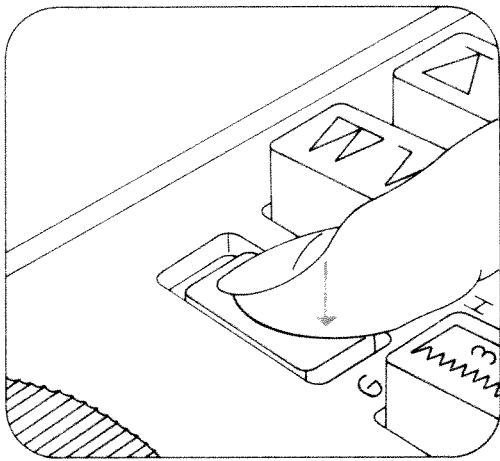
A, B, C tasti per occhiello automatico
Tasto B è contemporaneamente anche il tasto per annullare i tasti inseriti e per la posizione dell'ago a sinistra (vedi pag. 25).

- D punto triplo flexi a zig-zag 2 mm
punto a zig-zag 2 mm
- E punto triplo flexi a zig-zag 3,5 mm
punto a zig-zag 3,5 mm
- F punto triplo flexi a zig-zag 5 mm
punto a zig-zag 5 mm
- G punto diritto flexi triplo
punto diritto

- H punto pullover
punto invisibile
- I punto overlock chiuso
punto giuntura
- K punto overlock
orlo a conchiglia
- L punto piuma
punto elastico ornamentale
- M punto a nido d'ape
punto elastico

Nella tabella dei programmi a pagine 84-85 sono descritti i punti e le possibili combinazioni con accenni per la loro utilizzazione.

Le lettere dei tasti della sua macchina determinano i programmi e le combinazioni che si possono cucire.



Nutzstiche einstellen

(weiße Symbole)

Taste tippen und die gewünschte Stichlänge zwischen 1 und 6 einstellen.

Alle Zickzack- und Nutzstiche werden durch zusätzliches Tippen der Taste G in der Breite halbiert.

Selecting utility stitches

(white symbols)

Push the button required and set the stitch length between 1 and 6.

All zigzag and utility stitches are halved in width when button G is pressed.

Réglage des points utilitaires

(symboles blancs)

Appuyer sur la touche et régler la longueur de point désirée entre 1 et 6.

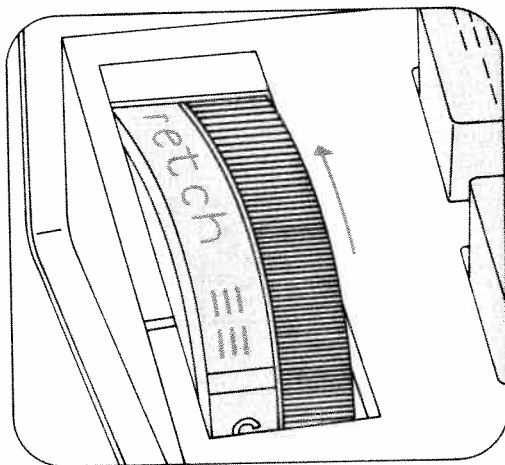
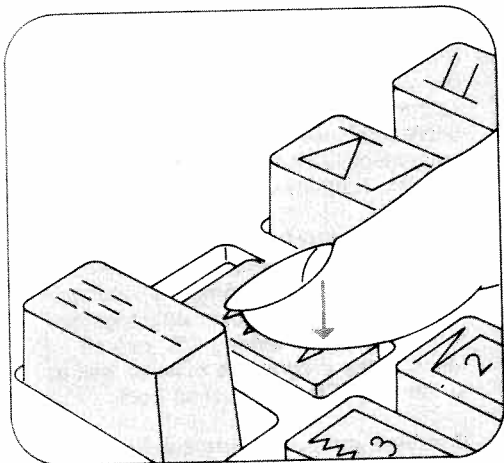
En appuyant également sur la touche G, tous les points zigzag et utilitaires sont réduits de moitié.

I punti utili

(simboli bianchi)

Premere il tasto e regolare la lunghezza del punto desiderata tra 1-6.

Tutti i punti a zig-zag e punti utili vengono dimezzati nella loro larghezza, se si preme in aggiunta il tasto G.



Stretchstiche einstellen

(rote Symbole)

Taste tippen und Stichtlängen-Einsteller bis zum Anschlag auf rotes Symbol stellen.

Alle Stretchstiche werden durch zusätzliches Tippen der Taste G in der Breite halbiert.

Selecting stretch stitches

(red symbols)

Push the button required and turn the stitch length control as far as it will go (red symbol).

By also pressing button G, all stretch stitches can be halved in width.

Réglage des points élastiques

(symboles rouges)

Appuyer sur la touche et régler le réglage-point de la longueur de points sur le symbole rouge, jusqu'à la butée.

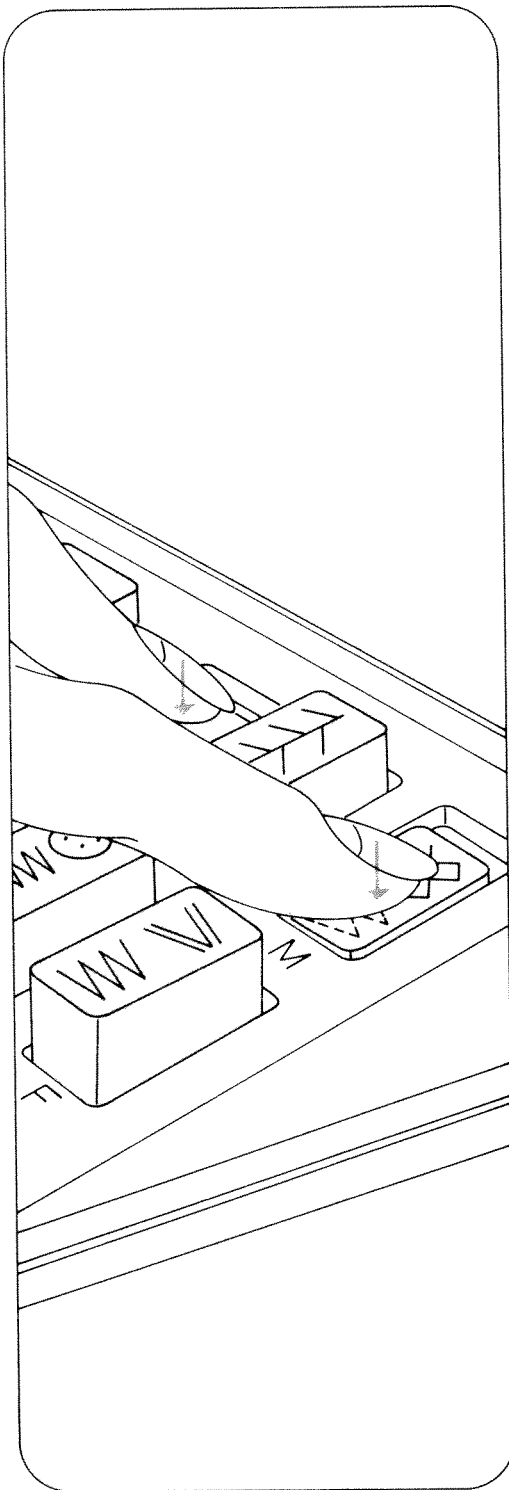
Tous les points élastiques sont réduits de moitié en appuyant sur la touche G.

Regolazione dei punti flexi (stretch)

(simboli rossi)

Premere il tasto e girare il regolatore per la lunghezza del punto fino all'arresto sul simbolo rosso.

Tutti i punti flexi si dimezzano in larghezza, premendo in aggiunta il tasto G.



Nutz- und Stretchstich-Kombinationen

Bei Stichkombinationen werden mehrere Tipptasten gleichzeitig gedrückt. Die Stichkombinationen sind auf der Programmtabelle und am Ende dieser Anleitung mit Nähhinweisen angegeben.

Utility- and stretch-stitch combinations

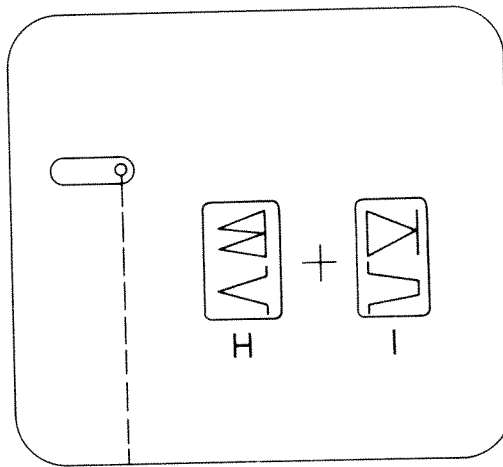
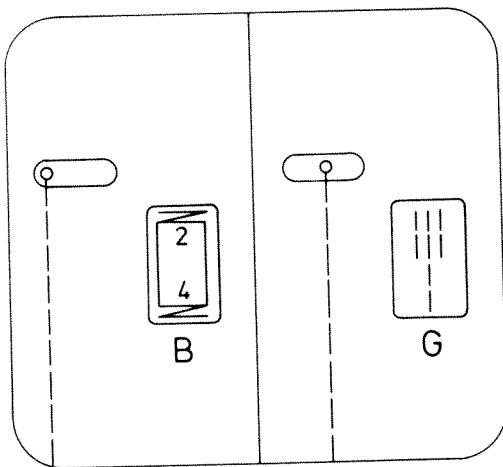
In case of stitch combinations, several finger-tip controls are pressed simultaneously. The stitch combinations, together with some useful sewing tips, can be found in the programme table as well as at the end of this Instruction Book.

Combinaisons de points élastiques et utilitaires

Pour combiner plusieurs types de point, appuyer simultanément sur plusieurs de ces touches. Les combinaisons possibles figurent dans le tableau des programmes, y compris, en fin de notice, des conseils de couture correspondants.

Combinazioni di punti utili e di punti flexi

Per ottenere combinazioni di punti diversi, si premono contemporaneamente più tasti. Le combinazioni di punti diversi sono riportate nella tabella dei programmi ed alla fine di queste istruzioni con indicazioni per le cuciture.



Stichlage einstellen bei Geradstich:

Stichlage links: Taste B tippen
 Stichlage Mitte: Taste G tippen
 Stichlage rechts: Taste H und I tippen

Selecting the needle position for straight stitching:

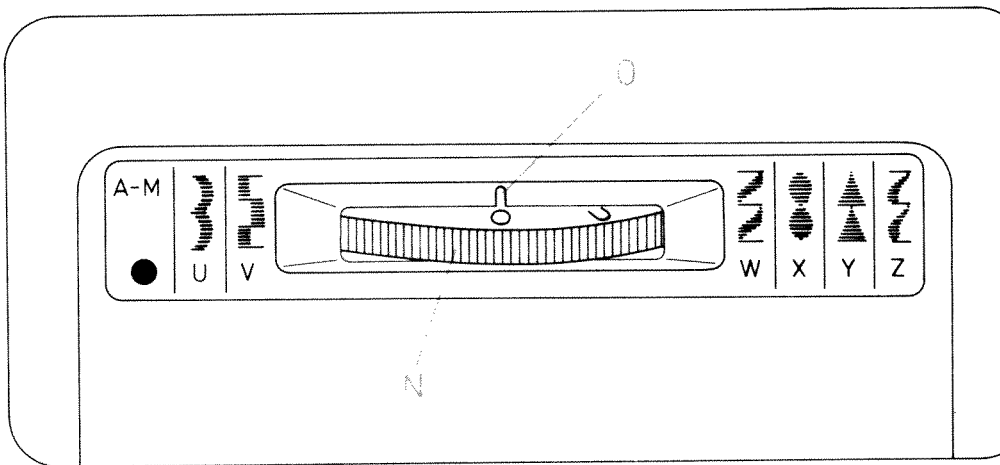
Left needle position: push button B
 Central needle position: push button G
 Right needle position: push buttons H and I

Déport du point droit:

Déport à gauche: appuyer sur la touche B
 Déport au milieu: appuyer sur la touche G
 Déport à droite: appuyer sur les touches H et I

Regolazione della posizione d'ago nella cucitura diritta:

Posizione ago sinistra: premere tasto B
 Posizione ago centro: premere tasto G
 Posizione ago destra: premere tasti H e I



Einstellrad für Zierstiche

Jedem Zierstich ist ein Buchstabe zugeordnet. Den Zierstich auf der Tabelle auswählen. Mit dem Einstellrad „N“ den entsprechenden Buchstaben unter die Einstellmarkierung „O“ drehen. Zum Nähen der Nutstiche muß das Einstellrad „N“ der Zierstiche ausgeschaltet werden. Dazu den weißen Punkt unter die Einstellmarkierung „O“ drehen.

Thumb wheel for fancy stitches

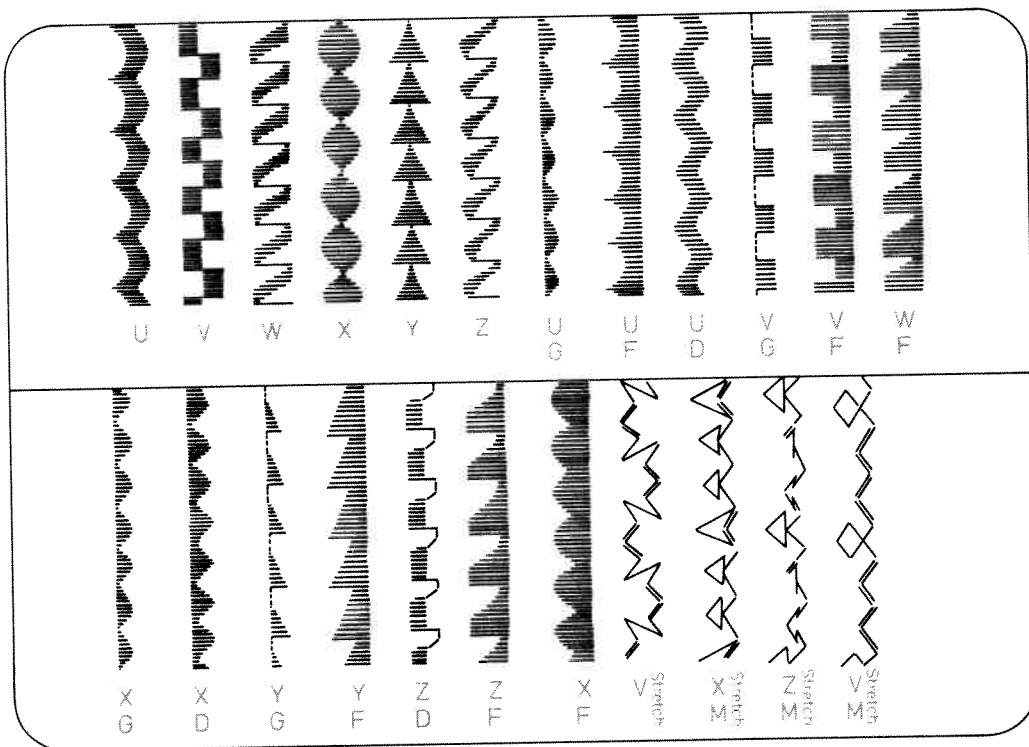
Every fancy stitch is provided with a letter. Select the fancy stitch from the table. Set the corresponding letter at mark "O" by turning thumb wheel N. For sewing utility stitches, thumb wheel N for fancy stitches must be disengaged. To do so, set the white dot at mark "O".

Disque de réglage des points d'ornementation

Chaque point d'ornementation est désigné par une lettre-code. A l'aide du disque „N“ placer la lettre-code du motif désiré sous le repère «O». Pour pouvoir coudre les points utilitaires, débrayer le disque de réglage «N» des points d'ornementation en plaçant le point blanc de ce disque sous le repère «O».

Regolatore punti ornamentali

Ad ogni punto ornamentale corrisponde una lettera. Scegliere il punto secondo la riproduzione nella tabella. Col selettore di registrazione "N" ruotare la lettera desiderata sotto la marca di registrazione "O". Per cucire con i punti comuni disinserire il regolatore "N" dei punti ornamentali. Allo scopo ruotare il punto bianco sotto la marca di registrazione "O".



Zierstiche und Kombinationen

Musterkombinationen lassen sich durch Drücken der Tasten in Verbindung mit den Zierstichen herstellen. Die Tabelle zeigt den Stich und darunter, welche Tasten zu drücken sind. Beim Hinweis „stretch“ Stichtlängen-Einsteller auf stretch drehen.

Fancy stitches and combinations

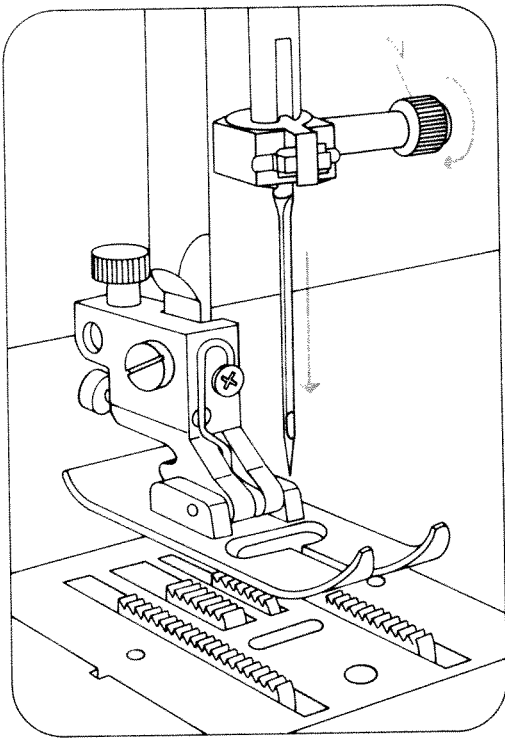
Pattern combinations can be produced by pressing the keys in connection with the fancy stitches. The table shows the stitches and under them the corresponding buttons to push. If they are marked “stretch”, set the stitch length control at “stretch”.

Points décoratifs et points combinés

Les motifs combinés sont obtenus par pression des touches correspondantes. Le tableau présente les points avec, en dessous, les lettres-codes des touches à manoeuvrer. En cas de mention «stretch», tourner le règle-point en longueur sur «stretch».

Punti ornamentali e abbinamenti

Diversi abbinamenti sono possibili schiacciando i tasti insieme ai punti ornamentali. La tabella illustra il punto e sotto il tasto che si deve azionare per ottenerlo. L'indicatore "stretch" significa ruotare il regolatore della lunghezza dei punti su "stretch".



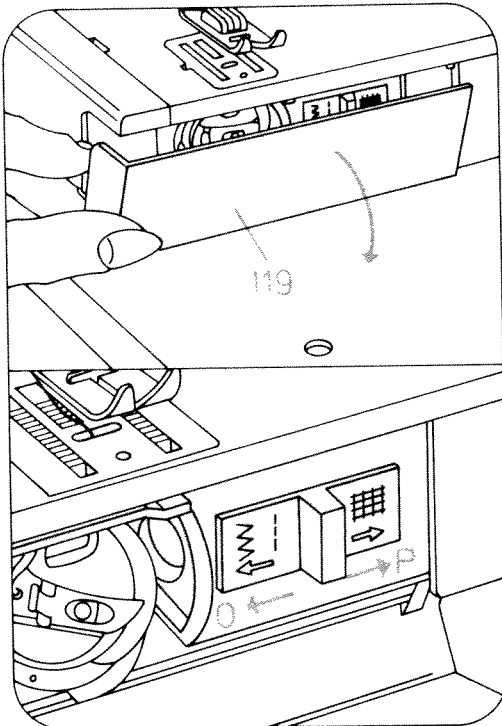
Nadel auswechseln (System 130/705 H):

● *Hauptschalter 125 ausschalten.*
Schraube N lösen. Nadel herausnehmen
Neue Nadel (flache Kolbenseite nach
hinten) ganz nach oben schieben.
Schraube festdrehen.

**Changing the needle (System
130/705 H):** ● *Switch off master switch
125.* Loosen screw N. Take out the
needle. Push new needle (with its flat
side facing towards the back) up as far
as it will go. Tighten the screw.

**Remplacement de l'aiguille (système
130/705 H):** ● *Tourner l'interrupteur
général 125 sur «Arrêt».* Desserrer la vis
N et retirer l'aiguille. Engager l'aiguille
neuve (le méplat du talon vers l'arrière)
jusqu'à la butée et serrer la vis.

**Sostituzione dell'ago (sistema
130/705 H):** ● *Disinserire l'interruttore
principale 125.* Allentare vite N. Togliere
l'ago. Inserire ago nuovo (parte piatta
del fusto verso dietro) completamente in
sù. Fissare la vite.



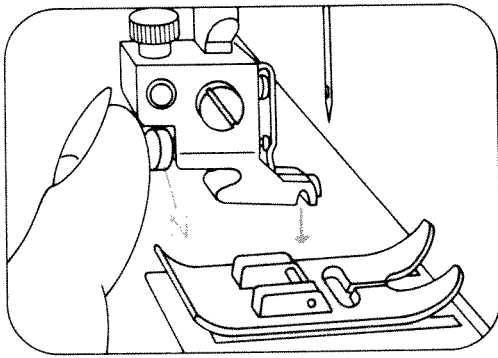
Transporteur versenken

Klappe 119 öffnen.
Versenkschieber nach O schieben =
versenkt, nach P schieben = zum
Nähen.

Dropping the feed dog
Open free arm cover 119. Push the
dropped control toward O (feed dog
dropped) or toward P (sewing position).

Abaissement de la griffe
Ouvrir le cache 119 et déplacer le cur-
seur abaisse-griffe dans le sens O =
griffe escamotée; le déplacer vers P
pour la couture.

Come abbassare il trasporto:
Aprire lo sportello 119. Spostare la leva
dell'abbassatore verso O = abbassato,
spostando verso P = per cucire.

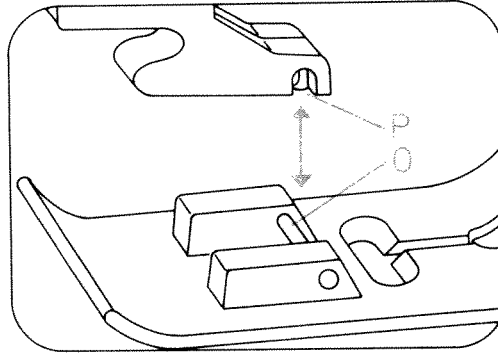


Nähfuß auswechseln: ● *Hauptschalter 125 ausschalten. Roten Knopf N drücken. Der Fuß rastet aus.*

Changing the sewing foot: ● *Switch off master switch 125. To release the sewing foot, push the red button N.*

Changement de la semelle du pied: ● *Tourner l'interrupteur général 125 sur «Arrêt». Enfoncer le bouton rouge N; la semelle est libérée.*

Sostituzione del piedino: ● *Disinserire l'interruttore principale 125. Premere bottoncino rosso N. Il piedino si disinnesta.*

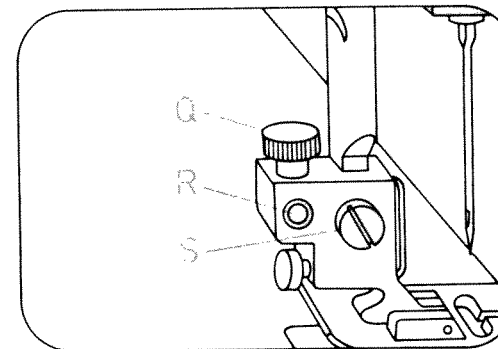
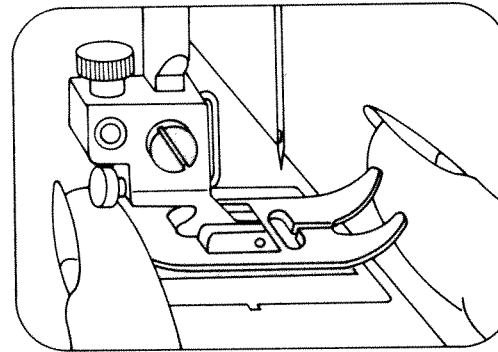


Nähfuß anbringen: Stoffdrückerhebel senken und den Fuß dabei so schieben, daß der Steg O in die Nuten P einrastet.

Attaching the sewing foot: Lower the presser bar lifter and at the same time reposition the sewing foot so that stud O fits in slots P.

Mise en place de la semelle: Abaisser le levier du pied presseur et déplacer la semelle de manière que l'étrier O s'emboîte dans les rainures P.

Applicazione del piedino: Abbassare la leva premistoffa e inserire il piedino in maniera che il perno O si innesti nella scanalatura P.

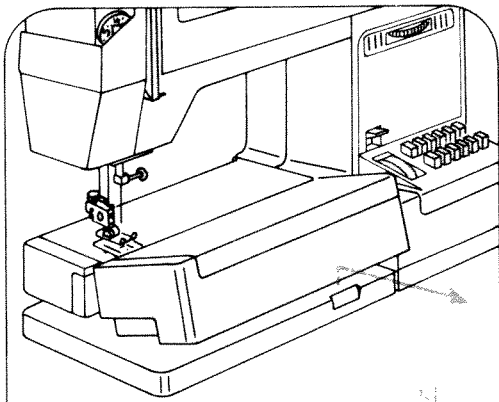


Q und R sind zum Zubehör befestigen. S ist die Nähfußhalterschraube.

Screws Q and R are for securing accessories. S is the sewing foot retaining screw.

Q et R servent à fixer les accessoires. S est la vis de fixation du support de semelle.

Q e R servono per fissare gli accessori. S è la vite di fissaggio del supporto per piedino.



Verwandlungs Nähfläche

Die Nähfläche etwas anheben und herausnehmen (N).

Zum Ansetzen die Nähfläche, wie der Pfeil zeigt, an die Maschine schieben (O).

Detachable work support

Lift and remove the work support (N).

To fit the work support to the machine push is close to the machine as indicated by the arrow (O).

Plan de travail variable

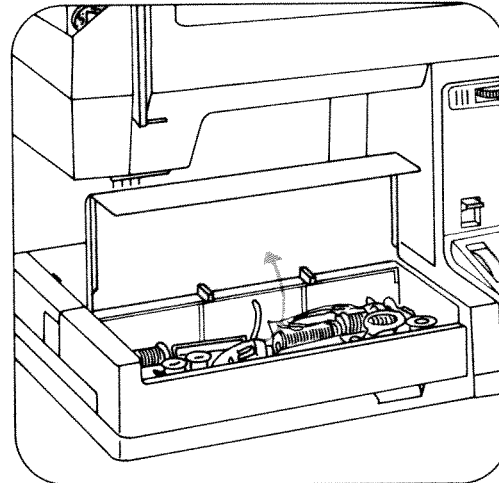
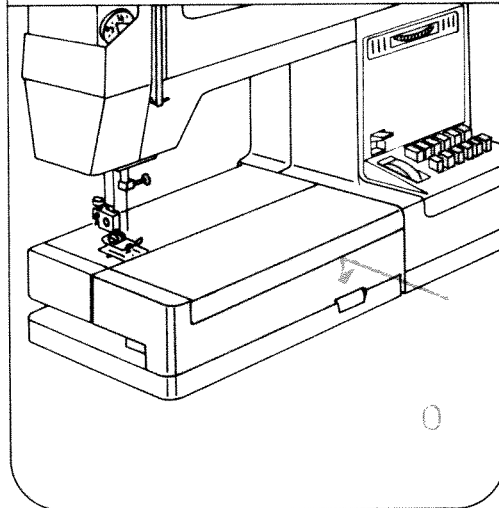
Soulever quelque peu et enlever le plan de couture (N).

Pour la remettre en place, glisser le plan de couture contre la machine, comme on voit sur la figure (O).

Piano variabile di cucitura

Sollevare un pò ed estrarre il piano di cucitura (N).

Per reinserire il piano di cucitura, spingerlo contro la macchina, come indicato dalla freccia (O).



Zubehörfach

Den Deckel der Nähfläche 108 öffnen. Darunter ist Platz für Nähzubehör.

Accessory box

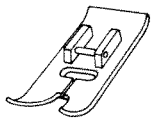
Open the cover of work support 108. Under this lid there is room for your sewing accessories.

Boîte de rangement

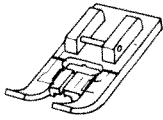
Ouvrir le couvercle du plan de couture 108. L'espace en dessous permet le rangement aisé des accessoires.

Scoperto per accessori

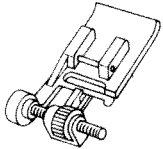
Aprire il coperchio del piano variabile 108. Sotto si trova posto per sistemare gli accessori.



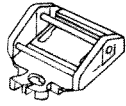
1
98-694 563-01



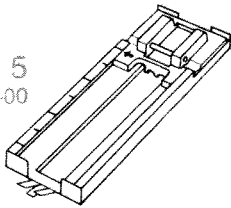
2
98-694 414-00



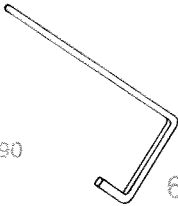
3
98-694 407-00



4
98-694 404-00



5
98-694 875-00



6
98-694 422-00

7
93-911 030-90



98 802 422-00

Nähfüße (Normalzubehör)

- | | |
|-----------------|--------------------|
| 1 Normalnähuß | 4 Reißverschlußfuß |
| 2 Klarsichtfuß | 5 Knopflochfuß |
| 3 Blindstichfuß | 6 Lineal |
| | 7 Filzscheibe |

Sewing feet (standard accessories)

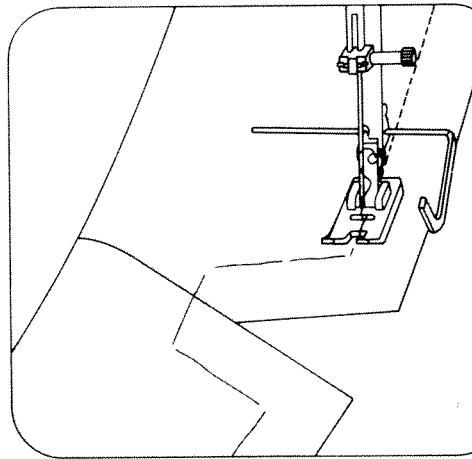
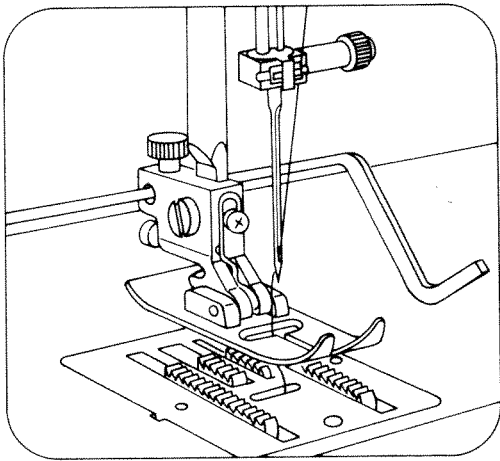
- | | |
|------------------------|-------------------|
| 1 Ordinary sewing foot | 4 Zipper foot |
| 2 Clear-view foot | 5 Buttonhole foot |
| 3 Blindstitch foot | 6 Edge guide |
| | 7 Felt washer |

Pieds presseurs (accessoires standards)

- | | |
|-----------------------------|---|
| 1 Semelle normale | 4 Semelle pour poser la fermeture à glissière |
| 2 Semelle transparente | 5 Semelle à boutonnières |
| 3 Semelle à point invisible | 6 Guide-bord |
| | 7 Rondelle de feutre |

Piedini (corredo normale)

- | | |
|--------------------------------|-------------------------|
| 1 piedino normale | 4 piedino per cerniere |
| 2 piedino trasparente | 5 piedino per occhielli |
| 3 piedino per punto invisibile | 6 lineale |
| | 7 disco di feltro |



Abstepparbeiten

Nähfuß: Normal-Nähfuß oder Klarsichtfuß und Führunglineal

Stich: Taste G

Das Führunglineal N kann bei fast allen Nähfüßen zum Einsatz kommen.

Befestigung des Lineals

Lineal N durch die Bohrung O schieben und mit der Schraube P festdrehen. Je nach Verwendungszweck läßt sich das Lineal auf den gewünschten Abstand einstellen.

Parallel verlaufende Stepplinien oder Abstepparbeiten an Kanten näht man mühelos mit dem Führunglineal.

Dabei läuft die Stoffkante (Abb. Q), oder bei parallel verlaufenden Stepplinien die zuvor genähte Stepplinie am Führunglineal entlang (Abb. R). Der Nahtverlauf wird immer ordentlich und korrekt aussehen.

Topstitching

Sewing foot: Ordinary sewing foot or clear-view foot and edge guide

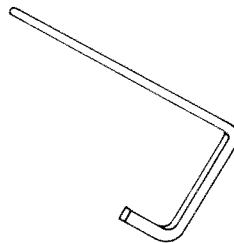
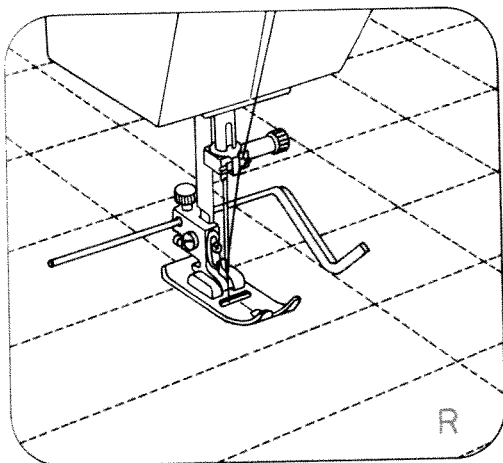
Stich: Button G

Edge guide N can be used with nearly all sewing feet.

Fitting the edge guide

Push edge guide N through hole O and secure it in position with screw P. The guide can be adjusted to the desired stitching margin for various applications.

With the edge guide attached, it is easy to sew parallel lines of stitches or to stitch parallel to the edge. The guide either follows an edge (Fig. Q) or, when making parallel lines of stitches, runs along the preceding line of stitches (Fig. R). The seam thus made looks neat and accurate.



Surpiquage

Pied presseur: pied presseur normal ou pied à semelle en plexi-glas et guide-droit

Point: Bouton-poussoir G

Le guide-droit N convient à presque tous les pieds presseurs.

Fixation du guide-droit

Glisser le guide N par le trou O et serrer la vis P. Suivant l'application, régler le guide sur l'écartement désiré.

Le guide-droit facilite considérablement les surpiqures parallèles et le surpiquage des bords. Ce faisant, le bord du tissu (fig. Q) ou bien la piqûre précédente suit le guide-droit (fig. R). La couture sera toujours nette et régulière.

Lavori di impunture

Piedino: piedino normale o piedino trasparente e lineale di guida

Punto: Tasto G

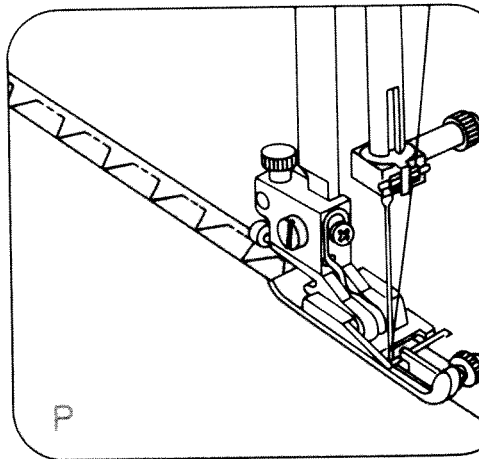
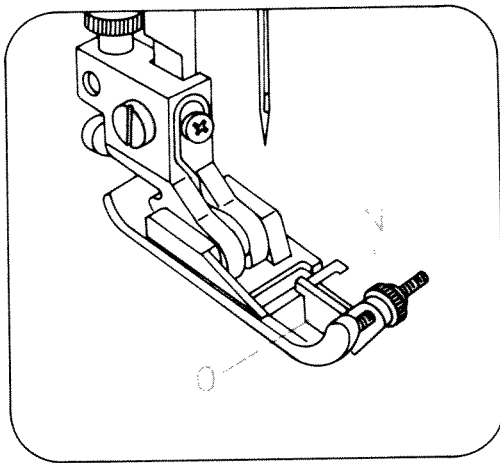
Il lineale N si può usare con quasi tutti i piedini.

Fissaggio del lineale

(accessorio fuori corredo)

Passare il lineale N attraverso il foro O e fissarlo con la vite P; a seconda della necessità si può regolare la distanza desiderata.

E' facile eseguire cuciture parallele usando il lineale. Il bordo del tessuto (fig. Q) oppure la cucitura parallela precedente (fig. R) servono die guida. La direzione della cucitura sarà così sempre corretta.



Blindstich

Nähfuß: Blindstichfuß
 Spannung: Oberfaden etwas leichter
 Garn: Nähgarn
 Stich: Taste H
 Stichlänge: 3-4
 Nadel: Stärke 70 oder 80

So wird der Einstich der Nadel reguliert

Den vorbereiteten Saum unter den Blindstichfuß legen. Der Stoffbruch des Oberstoffes läuft dabei am Anschlag O des Blindstichfußes entlang.

Mit der Stellschraube N den Anschlag O soweit nach links drehen, daß die Nadel beim linken Einstich in den Oberstoff nur einen Faden erfaßt (Abb. P u. Q).

Nähen Sie zunächst eine Probenahrt auf einem Stoffrest.

Blindstitch

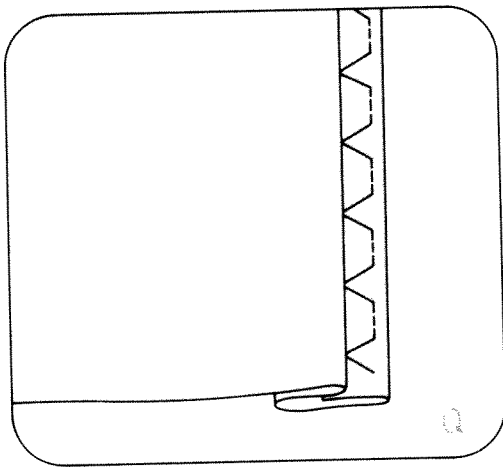
Sewing foot: blindstitch foot
 Tension: needle thread tension a little slack.
 Thread: ordinary sewing thread
 Stitch: Button H
 Stitch length: 3-4
 Needle: size 70 or 80

How to regulate the needle penetration

Place the prepared hem under the blindstitch sewing foot. The crease line of the outer fabric runs along edge guide O of the blindstitch sewing foot.

Turn screw N to adjust edge guide O so far to the left that the needle picks up only one thread of the outer fabric when penetrating on the left side (Fig. P and Q).

First make a sewing test using a piece of waste material.



Point invisible

Pied presseur: Pied à points invisibles
 Tension: Fil d'aiguille moins tendu
 Fil: Fil à coudre
 Point: Touche H
 Longueur de point: 3 à 4
 Aiguille: Grosseur 70 ou 80

Réglage de la jetée de l'aiguille

Poser l'ourlet préparé sous le pied à points invisibles. La cassure du tissu extérieur longe la butée O du pied à points invisibles.
 A l'aide de la vis de réglage N, déplacer la butée O vers la gauche de sorte que l'aiguille, au point gauche, ne saisisse qu'un fil du tissu extérieur (fig. P et Q).
 Réaliser tout d'abord une couture d'essai sur une chute de tissu.

Punto invisibile

Piedino: piedino per punto invisibile
 Tensione: allentare leggermente la tensione superiore
 Filato: filato per cucire
 Punto: Tasto H
 Lunghezza punto: 3-4
 Ago: grossezza 70 o 80

Ecco come si regola l'entrata dell'ago nel tessuto

Porre l'orlo preparato sotto il piedino per punto invisibile. La piegatura della stoffa superiore scorre in tal maniera lungo la guida O del piedino.
 Girare con la vite N la guida O verso sinistra in modo che l'ago prenda nell'entrata a sinistra solo un filo della stoffa superiore (fig. P e Q).
 Si consiglia di eseguire prima una prova su un ritaglio di stoffa.

**Some safety rules
valid for United Kingdom only**

The wires in this mains lead are coloured according to the following code:

Blue: Neutral

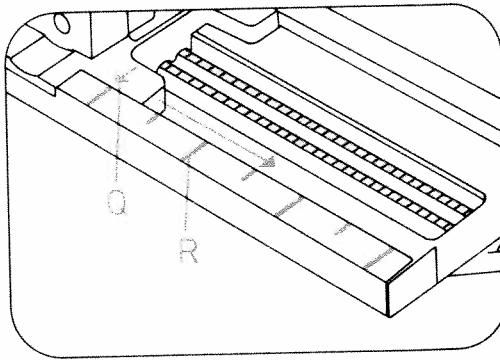
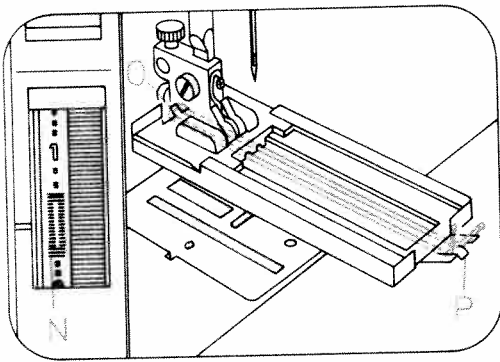
Brown: Live

As the colours of the wires in the mains lead of this appliance may not correspond with the colour coding of the terminals in your plug, proceed as follows: the wire which is coloured blue must be connected to the terminal which is marked with the letter N or coloured black.

The wire which is coloured brown must be connected to the terminal which is marked with the letter L or coloured red.

Please note:

When a 13-ampere plug is used, a 3-ampere fuse has to be fitted.



Knopfloch einstellen

Taste C tippen. Oberfadenspannung in den Knopflochbereich bei 3 stellen. Knopflochfuß anbringen. Stichdichte im Knopflochbereich N einstellen. Einlauf-faden wie folgt im Nähfuß einlegen: Faden über die hintere Nocke O legen, straff ziehen und in der vorderen Nocke P einklemmen. Beim Nähen läuft der Pfeil Q an der Skala R entlang. Dadurch kann die Knopflochlänge bestimmt werden. Zum Knopflochnähen feines Nähgarn verwenden.

Buttonhole setting

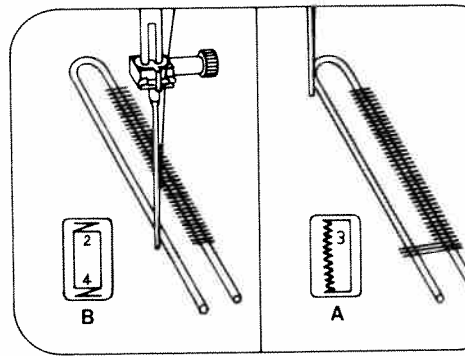
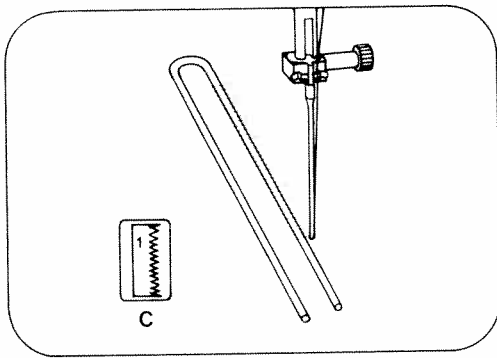
Push button C. Set the needle thread tension at range 3 for buttonhole sewing. Attach the buttonhole foot. Set the stitch density at range N. Insert a gimp thread in the sewing foot as shown in the illustration: Place the thread over the back ridge O, and pull it taut so that it is held in tab P at the front. During sewing, arrow Q runs along scale R. This is how the buttonhole length is determined. For sewing buttonholes use light sewing thread.

Réglage de la boutonnière

Appuyer sur la touche C. Régler la tension du fil d'aiguille dans la zone boutonnières sur 3. Fixer la semelle boutonnières. Régler la densité des points dans la zone boutonnière N. Introduire le fil de passe dans la semelle comme suit: Poser le fil sur le crochet arrière O, le tendre et l'accrocher dans le crochet avant P. Pendant la couture la flèche Q coulisse le long de l'échelle graduée R. Ainsi, il est possible de déterminer la longueur de la boutonnière. Utiliser du fil à coudre fin.

Regolazione per l'occhiello

Premere il tasto C. Regolare la tensione superiore nel settore occhiello 3. Applicare il piedino per occhielli. Fittezza del punto nel settore per occhielli N. Inserire come segue il filo rinforzo: appoggiare il filo sopra il gancio O posteriore, tenderlo bene e fissarlo nel gancio anteriore P. Cucendo, la freccia Q scorre lungo la scala R. In tale maniera si può determinare con esattezza la lunghezza dell'occhiello. Usare per l'occhiello del filato fine.



Knopflochnähen

Schiene bis zum Anschlag nach vorne ziehen.

- 1 Erste Raupe in der gewünschten Länge nähen.
- 2 Taste B tippen und festhalten, 4 bis 6 Riegelstiche nähen. Den Stoff dabei festhalten. Taste loslassen.
- 3 Taste A tippen. Zweite Raupe in der gleichen Länge wie die erste nähen.
- 4 Taste B tippen und festhalten, 4 bis 6 Riegelstiche nähen. Den Stoff dabei festhalten. Taste loslassen.
- 5 Einige Vernähstiche nähen. Den Stoff herausnehmen. Einlauffaden anziehen und abschneiden.
- 6 Knopfloch aufschneiden.

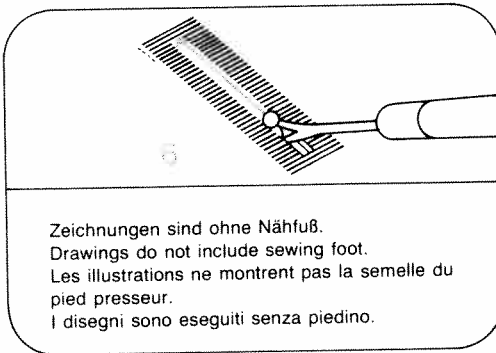
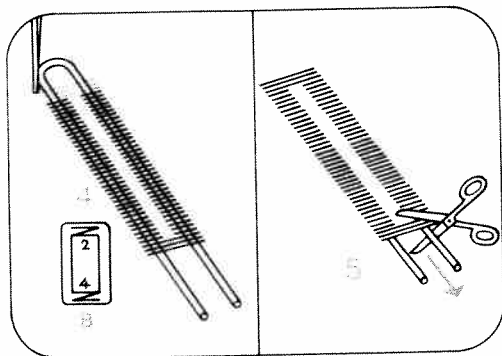
Es empfiehlt sich, vor dem Nähen der Knopflöcher in das Kleidungsstück, ein Probeknopfloch zu nähen.

Sewing buttonholes

Pull the bottom of the buttonhole foot forward as far as it will go.

- 1 Sew first buttonhole seam. Raise the needle.
- 2 Push button B in until 4 to 6 bartacking stitches are sewn, holding the workpiece firmly, then release the button.
- 3 Push button A. Sew the second buttonhole seam the same length as the first.
- 4 Push button B in until 4 to 6 bartacking stitches are sewn, holding the material firmly, then release the button.
- 5 Sew a few tying stitches. Remove the fabric, pull the filler cord taut and trim.
- 6 Cut the buttonhole open.

Before sewing buttonholes in the garment it is recommended to sew a buttonhole as a test.



Exécution de boutonnières

Tirer la semelle mobile vers l'avant jusqu'à la butée.

- 1 Exécuter la première lèvre à la longueur désirée.
- 2 Appuyer sur la touche B et la maintenir pendant 4 à 6 points d'arrêt. Maintenir la matière. Relâcher la touche.
- 3 Appuyer sur la touche A. Exécuter la deuxième lèvre dans la même longueur que la première.
- 4 Appuyer sur la touche B et la maintenir pendant 4 à 6 points d'arrêt. Maintenir la matière. Relâcher la touche.
- 5 Brider par quelques points de nouage. Enlever la matière. Tenir le fil de passe légèrement tendu et le couper.
- 6 Ouvrir la boutonnière.

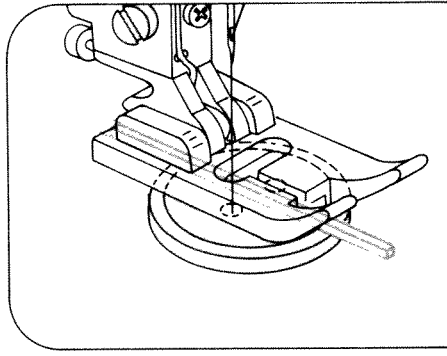
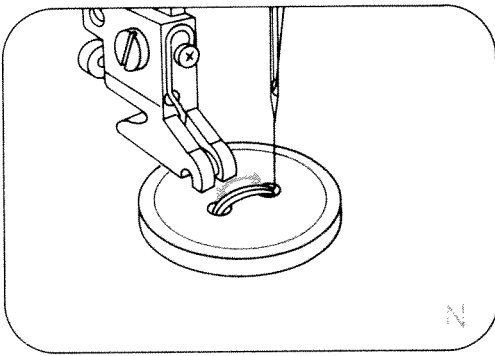
Nous recommandons d'exécuter une boutonnière à titre d'essai sur le vêtement avant de commencer à coudre les boutonnières.

Confezionare occhielli

Spostare la feritoia in avanti sino all'arresto.

- 1 Cucire la prima costina nella lunghezza desiderata.
- 2 Premendo il tasto B, cucire 4-6 punti di travetta. Il lavoro va tenuto nel frattempo fermo. Rilasciare il tasto B.
- 3 Premere il tasto A. Cucire la seconda costina nella stessa lunghezza della prima.
- 4 Premere il tasto B e tenerlo premuto, mentre si cuciono 4-6 punti di travetta. Rilasciare il tasto.
- 5 Cucire alcuni punti di fissaggio. Togliere il tessuto. Tirare il cordoncino e tagliarlo.
- 6 Aprire l'occhiello con il taglia-sole.

Si consiglia di eseguire un campione prima di cucire sul capo.



Knopf annähen

Nähfuß ohne Nähfuß oder
mit Klarsichtfuß

Stich: Taste E

Transporteur: versenken

Garn: feines Nähgarn

Drehen Sie das Handrad auf sich zu, bis die Nadel in linker Stichlage abwärts geht.

Legen Sie nun den Knopf auf die zuvor markierte Stelle. Vorsichtig Stoff mit Knopf unter den Nähfußhalter schieben. Nähfußhalter senken und die Nadel in die linke Knopfbohrung einstechen lassen. Handrad weiter drehen, bis die Nadel in die rechte Knopfbohrung einsteicht. Dabei am Knopf evtl. eine Korrektur vornehmen. 6–8 Überstiche nähen (Abb. N).

Taste B tippen, loslassen und einige Steppstiche in der linken Knopfbohrung nähen.

Knopf mit Stiel

Große Knöpfe in schweren Stoffen benötigen einen Stiel.

Die Nadel in die linke Knopfbohrung einstechen lassen. Bevor Sie den Nähfuß senken, legen Sie einen Maschinennadelkolben oder ein Streichholz auf die Knopfmittle (Abb. O). Einige Überstiche nähen und ca. 15 cm Fadenlänge stehen lassen. Ober- und Unterfaden durchfädeln (Abb. P) und den Stiel umwickeln (Abb. Q). Die Fadenenden von Hand verknoten.

Sewing on buttons

Sewing foot: Clear-view foot or without sewing foot

Stitch type: Button E

Thread: Fine sewing thread

Drop the machine feed. Move the needle to its left position, and turn the balance wheel towards you until the needle descends.

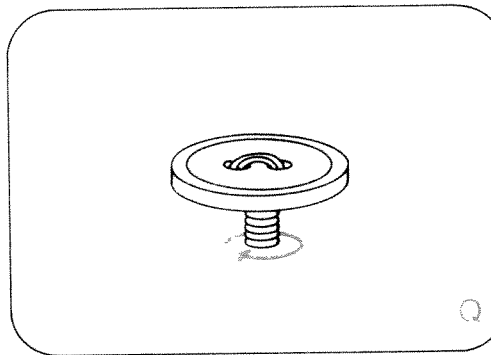
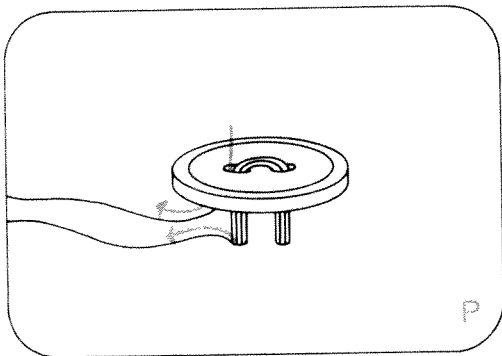
Position the button on the previously marked material: Carefully place material and button under the sewing foot holder. Lower the sewing foot holder and let the needle stitch into the left hole of the button. Turn the balance wheel further until the needle stitches into the right hole of the button. If necessary, alter the position of the button. Sew 6 to 8 zigzag stitches (Fig. N).

Press button B, release it again, and sew a few straight stitches in the left hole of the button.

Buttons with shank

Large buttons in heavy materials require a shank.

Let the needle stitch into the left hole of the button. Before lowering the sewing foot place a sewing machine needle shank or a match on the middle of the button (Fig. O). Sew a few zigzag stitches and leave a thread end, about 15 cm long. Pull needle and bobbin threads through (Fig. P) and wrap the stem (Fig. Q). Knot the threads by hand.



Pose de boutons

Pied-presseur: sans pied-de-biche ou avec pied en plexiglas

Point: Bouton-poussoir E

Griffe: l'abaisser

Fil: Fil à coudre fin

Tourner le volant vers soi jusqu'à ce que l'aiguille descendante se trouve en jetée gauche.

Poser le bouton à l'emplacement voulu sur le tissu et sous le pied-presseur.

Glisser précautionneusement le tissu et le bouton sous le support du pied-presseur. Abaisser celui-ci et faire piquer l'aiguille dans le trou gauche du bouton. Continuer à tourner le volant jusqu'à ce que l'aiguille pique dans le trou droit.

Rectifier éventuellement la position du bouton. Ensuite, exécuter 6 à 8 points zigzag (fig. N). Appuyer sur le bouton-poussoir B, relâcher celui-ci ensuite et coudre quelques points sur place dans le trou gauche du bouton.

Bouton à queue

Les grands boutons sur les tissus lourds sont à fixer à distance, c'est-à-dire avec une queue.

Faire piquer l'aiguille dans le trou gauche du bouton. Avant d'abaisser le pied-presseur, poser le talon d'une allumette ou une queue sur le centre du bouton (fig. O). Coudre quelques points zigzag et laisser dépasser 15 cm de fil env.

Passer les fils d'aiguille et de canette sur l'envers par les trous du bouton (fig. P) et enrouler les fils lâches autour de la queue du bouton (fig. Q). Ensuite nouer les bouts de fil à la main.

Attaccatura bottone

Piedino: senza piedino oppure piedino trasparente

Punto: tasto E

Trasportatore: abbassato

Filo: filo da cucire sottile

Girare il volantino verso di sé, finché l'ago si ferma in posizione di sinistra verso il basso.

Mettere il bottone nella posizione prima segnata. Spostare cautamente il tessuto assieme al bottone sotto il piedino.

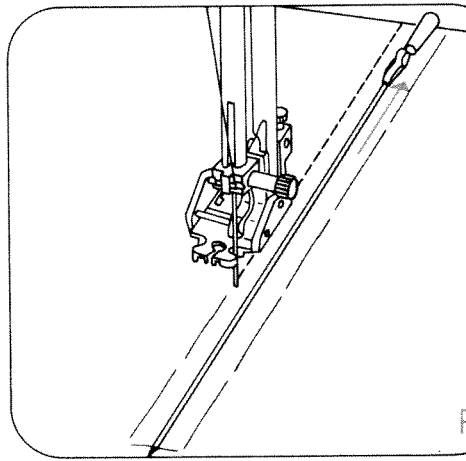
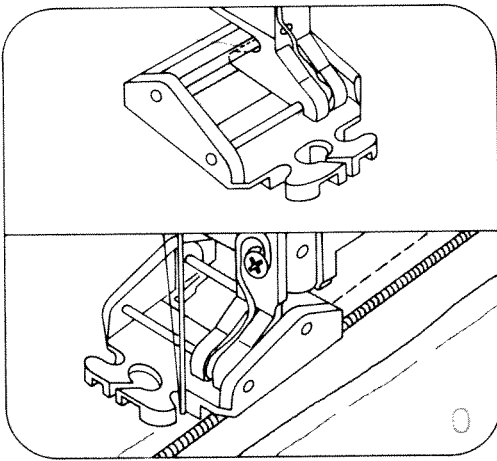
Abbassare il piedino e far entrare l'ago nel foro sinistro del bottone. Girare ancora il volantino affinché l'ago entri nel foro destro. Ripassare 6-8 volte (fig. N).

Si preme il tasto B e si eseguono alcuni punti nel foro sinistro del bottone.

Bottone con attaccatura lunga

Bottoni grandi su tessuti pesanti hanno bisogno di un'attaccatura lunga.

Far entrare l'ago nel foro sinistro del bottone. Prima di abbassare il piedino si mette la parte grossa di un ago da macchina oppure un fiammifero sul centro del bottone (fig. O). Eseguire qualche punto e lasciare circa 15 cm di filo. Infilare filo superiore e inferiore (fig. P) e avvolgerli intorno all'attaccatura (fig. Q). Poi annodare i fili a mano.



Reißverschluss einnähen

Nähfuß: Reißverschlussfuß
 Stichlänge: 2-3
 Stich: Taste G
 Garn: Nähgarn

So wird der Reißverschlussfuß eingerastet

Fuß mit dem hinteren Steg in die hintere Nute R einhängen und die Sohle nach oben drücken, bis der vordere Steg S einrastet. Der Fuß kann in die Positionen rechts (Abb. N), links oder Mitte geschoben werden.

Beidseitig verdeckt eingenähter Reißverschluss

Reißverschluss einheften. Den Nähfuß nach links bis zum Anschlag schieben. Geöffneten Reißverschluss so unter den Fuß legen, daß die Zähne am rechten Führungssteg entlang laufen (Abb. O). Reißverschluss bis ca. zur Hälfte in der gewünschten Breite absteppen. Nadel im Stoff stehen lassen, Nähfuß anheben und Reißverschluss schließen (Abb. P). Nähfuß senken, die Naht bis zum Reißverschlussende weiterführen und die Quernaht steppen. Die zweite Reißverschlussseite parallel im gleichen Abstand nähen. Kurz vor Nahtende Nadel im Stoff stehen lassen. Nähfuß anheben und den Reißverschluss öffnen (Abb. Q). Nähfuß senken, Naht zu Ende nähen.

Sewing in zippers

Sewing foot: zipper sewing foot
 Stitch length: 2 to 3
 Stich: Button G
 Thread: sewing thread

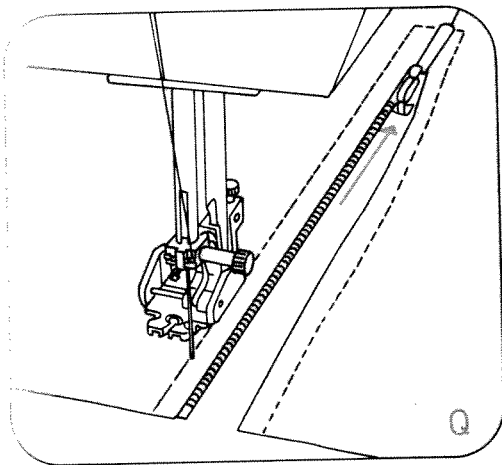
This is how the zipper foot is engaged

Insert the foot with the back pin in the back groove R and push the shoe of the foot upwards, until the front pin S snaps in. The zipper foot can be pushed to the positions: left (Fig. N), right, or centre.

Completely concealed zip closure

Baste in zip by hand first. Push the zipper foot to the left as far as it will go. Place the open zip under the foot so that its teeth run along the right guiding edge on the sole of the foot (Fig. O). Sew about half the length of the zip at the required width. Leave the needle down in the material, raise the zipper foot and close the zip (Fig. P). Lower the zipper foot again, continue the seam and then sew across the end.

Sew the other side of the zip at the same margin. Shortly before the end of the seam leave the needle down in the material, raise the zipper foot and open the zip (Fig. Q). Lower the zipper foot again and sew to the end.



Insertion de fermetures à glissière

Pied presseur: Pied à fermeture à glissière
 Longueur de point: 2 à 3 mm
 Point: Bouton-poussoir G
 Fil: Fil à coudre

Mise en place du pied à fermeture à glissière

Accrocher le pied avec sa tige arrière dans la rainure arrière R et faire remonter la semelle jusqu'à ce que la tige avant S s'accroche à son tour. Le pied presseur peut être glissé à droite, à gauche (fig. N) ou au milieu.

Insertion d'une fermeture à glissière couverte

Bâtir tout d'abord la fermeture à glissière. Faire glisser le pied presseur vers la gauche jusqu'à la butée; poser la fermeture à glissière ouverte sous le pied presseur de sorte que les dents longent la barrette droite (fig. O). Surpiquer la fermeture à glissière jusqu'au milieu environ à la distance voulue. L'aiguille restant dans l'ouvrage, remonter le pied presseur et fermer la fermeture à glissière (fig. P). Rabaisser le pied presseur, continuer à coudre jusqu'à l'extrémité de la fermeture à glissière et faire la couture transversale. Coudre parallèlement la deuxième bande de la fermeture à glissière à distance égale. Peu avant la fin de la couture, laisser l'aiguille dans le tissu, remonter le pied presseur et ouvrir la fermeture à glissière (fig. Q). Rabaisser le pied presseur et terminer la couture.

Attaccatura della cerniera lampo

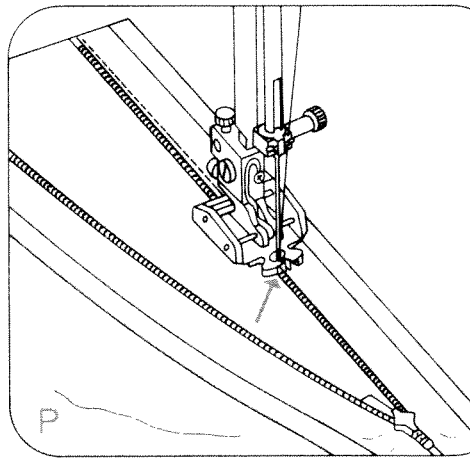
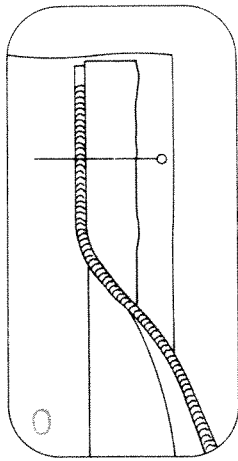
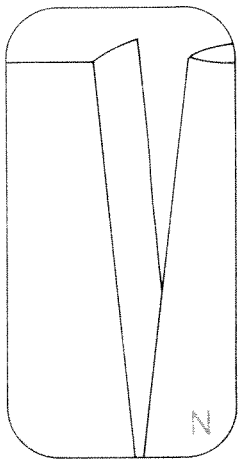
Piedino: piedino per cerniere
 Lunghezza punto: 2-3
 Punto: Tasto G
 Filato: filato per cucire

Agganciare il piedino per cerniere con il perno posteriore nella scanalatura posteriore R e premere la suoletta in alto, finché il perno anteriore S si innesti. Il piedino può essere spostato nelle posizioni destra, sinistra (fig N) o centro.

Cerniera lampo coperta ai due lati

Imbastire la cerniera. Spostare il piedino a destra fino all'arresto, porre la cerniera aperta sotto il piedino in maniera che i dentini scorrano lungo la guida destra (fig. O). Cucire la cerniera per circa la metà nella larghezza desiderata. Lasciare l'ago nella stoffa. Alzare il piedino e chiudere la cerniera (fig. P). Abbassare il piedino, cucire fino al termine della cerniera ed eseguire infine una cucitura trasversale di fissaggio.

Cucire la seconda parte della cerniera parallelamente in uguale distanza. Poco prima del termine lasciare l'ago nella stoffa. Alzare il piedino e aprire la cerniera (fig. Q). Abbassare il piedino, terminare la cucitura.



Nahrtreißverschluss

Maschinen-Einstellung siehe Seite 42.
So wird der Reißverschluss vorbereitet
und angelegt:

Die Schlitzkanten bügeln. Linke Naht-
breite nach außen drehen (Abb. N).

Linke geöffnete Reißverschlussseite, wie
Abb. O zeigt, auflegen. Die Reißver-
schlußzähne stehen etwas über die
gebügelte Kante. Die Steppnaht verläuft
in der gebügelten Kante.

Nähfuß in die Mitte schieben, so daß die
Nadel in die mittlere Einstichsöffnung
einsticht. Die Reißverschluszzähne laufen
in der linken Führungsrille im Fuß ein
(Abb. P). Zu Beginn der Naht die Zähne
zum Einführen in die Führungsrille etwas
aufrichten. Naht bis zum Ende nähen
und vernähen.

Reißverschluss schließen. Zweite Reißver-
schlußseite am Nahtanfang feststecken
(Abb. Q) und Reißverschluss öffnen. Die
rechte Nahtbreite mit dem Reißverschlus-
band nach außen drehen, zuvor die
Nadel entfernen und, wie Abb. R zeigt,
das Reißverschlusband auf der Naht
feststecken. Die Reißverschluszzähne lau-
fen nun in der rechten Führungsrille im
Fuß ein (Abb. S). Reißverschluss fertig
einnähen. Das Reißverschlusband fuß-
breit auf die Naht steppen. Die Reiß-
verschluszzähne laufen außen am Füh-
rungssteg entlang (Abb. T).

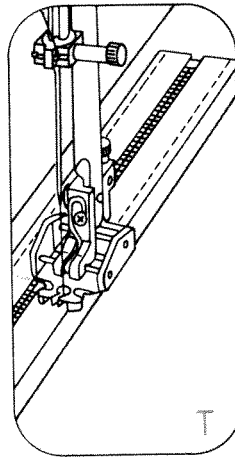
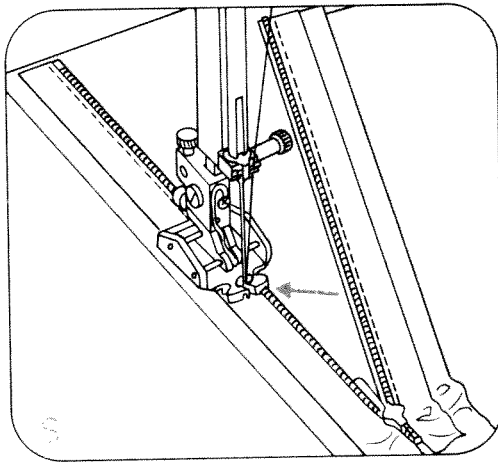
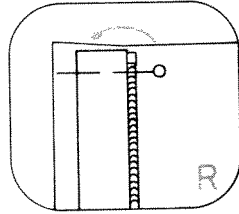
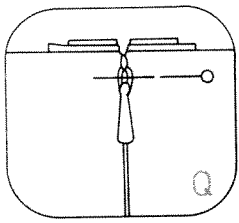
Seam-like zipper closure

For machine setting see page 42.

How the zipper is prepared and inserted:
Press the edges of the placket. Fold out
the left seam allowance (Fig. N). Place
the left side of the open zip in position
so that its teeth protrude a little beyond
the pressed edge (Fig. O). The seam is
sewn along this edge.

Move the zipper foot to the middle so
that the needle stitches into the middle
opening. The zip teeth run into the left
guiding groove in the foot (Fig. P). At the
beginning of the seam lift up the teeth a
little to feed them into the guiding
groove. Sew the seam to the end and
secure it.

Close zip. Pin other side of zip to
material at beginning of seam (Fig. Q).
Open zip. Remove the pin, turn out the
right seam allowance with the zip tape,
and pin the latter to the fabric, as shown
in Fig. R. The zip teeth now run into the
right guiding groove in the foot (Fig. S).
Finish sewing the zip. Now sew down
the zip tape, letting the zip teeth run
along the guiding edge of the foot
(Fig. T).



Fermeture à glissière invisible

Réglage de la machine voir pages 42, 43. Voici comment il faudra procéder pour insérer la fermeture à glissière:

Repasser les bords de la fente. Replier le relarge gauche du tissu vers l'extérieur (fig. N). Ouvrir la fermeture à glissière et mettre la bande gauche en place, comme le montre la figure O, les dents dépassant quelque peu le bord repassé. La piqûre se trouve dans la cassure. Aligner le pied presseur au milieu de sorte que l'aiguille pique exactement dans le trou d'aiguille médian. Les dents de la fermeture à glissière s'engagent dans la rainure gauche du pied (fig. P). Au début de la couture, afin d'introduire les dents dans la rainure, les dresser quelque peu. Terminer la couture et coudre quelques points de fixation.

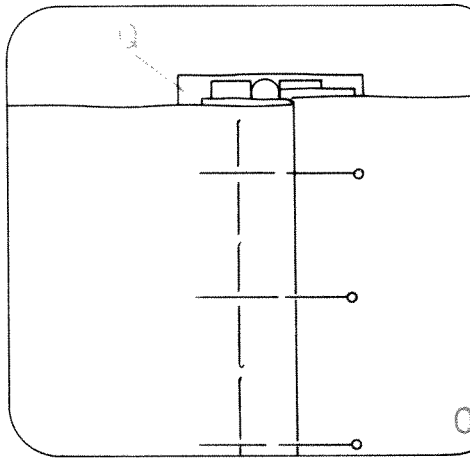
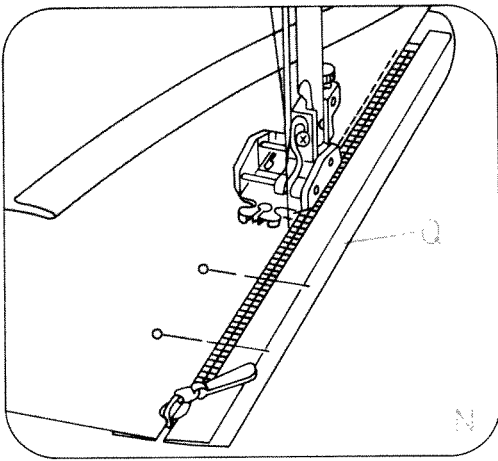
Fermer la fermeture à glissière. Épingler la deuxième partie de la fermeture à glissière au début de la couture (fig. Q) et ouvrir la fermeture à glissière. Replier le relarge droit du tissu avec la bande de la fermeture vers l'extérieur, mais enlever d'abord les épingles et comme le montre la figure R, épingler la bande de la fermeture à glissière sur le relarge de couture. Les dents de la fermeture à glissière s'engagent dans la rainure droite du pied (fig. S). Terminer l'insertion de la fermeture à glissière. Surpiquer la bande de la fermeture à glissière à une distance correspondant à la largeur du pied presseur. Les dents de la fermeture à glissière longent la barrette à l'extérieur (fig. T).

Cerniera americana:

Per la regolazione della macchina vedi a pag. 42, 43.

Ecco come si prepara e si applica la cerniera:

Stirare i bordi dell'apertura. Voltare il bordo sinistro da cucire verso l'esterno (fig. N). Porre sopra la parte sinistra aperta della cerniera come indicato in fig. O. I dentini della cerniera sporgono leggermente dal bordo stirato. La cucitura viene eseguita sul bordo stirato. Spostare il piedino in centro, in maniera che l'ago penetri nell'apertura centrale del piedino. I dentini della cerniera scorrono nella scanalatura di guida sinistra del piedino (fig. P). Per introdurre i dentini all'inizio della cucitura nella scanalatura alzarli leggermente. Eseguire la cucitura fino al termine e fissarla. Chiudere la cerniera. Spillare la seconda parte della cerniera all'inizio della cucitura (fig. Q) e aprire la cerniera. Voltare il bordo destro con la fettuccia della cerniera verso l'esterno prima di togliere l'ago e spillare la cerniera sulla cucitura come indicato da fig. R. I dentini della cerniera scorrono ora nella scanalatura destra del piedino (fig. S). Terminare la cucitura della cerniera. Cucire la fettuccia della cerniera a distanza di piedino sulla cucitura. I dentini della cerniera scorrono all'esterno della guida. (fig. T).



Hosenreißverschluss (Damen)

Maschinen-Einstellung siehe Seite 42.
Den Reißverschlussfuß nach links bis zum Anschlag schieben.

Die Schlitzkanten bügeln. Den geschlossenen Reißverschluss so unter den rechten gebügelten Schlitzrand heften, daß die Reißverschlusszähne noch sichtbar sind. Vorbereitete Untertrittsleiste Q anstecken und beim Aufsteppen mitfassen. Die Reißverschlusszähne laufen am rechten Führungssteg entlang (Abb. N). Kurz vor Nahtende Nadel im Stoff stehen lassen, Nähfuß anheben, Reißverschluss öffnen. Nähfuß senken und die Naht fertig nähen. Den Reißverschluss schließen.

Übertretenden Schlitzrand nach Nahtverlauf zustecken. Linke Reißverschlussseite einheften (Abb. O).

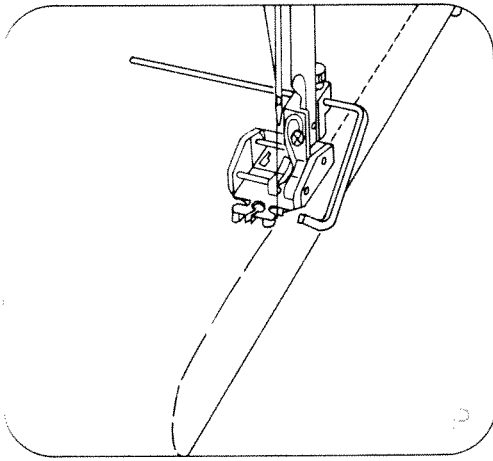
Reißverschluss öffnen. Das Führungslineal anbringen und auf die Absteppbreite so ausrichten, daß das Führungslineal an der Kante des Stoffes entlangläuft (Abb. P). Kurz vor Nahtende Nadel im Stoff stehen lassen, Nähfuß anheben, Reißverschluss schließen, Nähfuß senken und die Naht fertig nähen. Das Ende der Reißverschlussnaht durch einen Riegel sichern.

Zippers in ladies' slacks

For machine setting see page 42.
Move the zipper foot to the left as far as it will go. Press the edges of the placket. Baste the closed zip to the right edge of the placket on the wrong side so that its teeth are still visible. Pin facing strip Q to the underside and stitch it down at the same time as you sew the zip. The zip teeth run along the right guiding edge of the foot (Fig. N). Shortly before the end of the seam, leave the needle down in the fabric, raise the zipper foot, open the zip, lower the zipper foot again and finish sewing the seam. Close the zip.

Pin the overlapping edge along the intended seam line. Baste left zip edge (Fig. O).

Open zip. Attach the edge guide and position it for the desired seam margin so that it moves along the edge of the fabric (Fig. P). Shortly before the end of the seam, leave the needle down in the fabric, raise the zipper foot and close the zip. Lower the zipper foot and finish sewing the seam. Secure the end of the zip seam with a bartack.



Fermeture à glissière pour pantalon dame

Réglage de la machine voir pages 42, 43.
Glisser le pied pour fermetures à glissière vers la gauche jusqu'à la butée.

Repasser les bords de la fente. Bâtir la fermeture à glissière fermée sous le bord droit de la fente de manière que les dents de la fermeture soient encore visibles. Epingler la sous-patte Q et assembler le tout par une couture. Les dents de la fermeture à glissière longent la barrette droite, comme le montre la figure N. Peu avant la fin de la couture, laisser l'aiguille dans le tissu, relever le pied presseur, ouvrir la fermeture à glissière, rabaisser le pied presseur, et terminer la couture. Fermer la fermeture à glissière.

Epingler la sous-patte dépassante selon le tracé de la couture. Bâtir la partie gauche de la fermeture à glissière (fig. O).

Ouvrir la fermeture à glissière. Mettre en place et aligner le guide-droit sur la largeur de la piqûre de sorte que le guide-droit longe le bord du tissu (fig. P). Peu avant la fin de la couture, laisser l'aiguille dans le tissu, remonter le pied presseur et fermer la fermeture à glissière.

Rabaisser le pied presseur et terminer la couture. A la fin de la couture, coudre un arrêt.

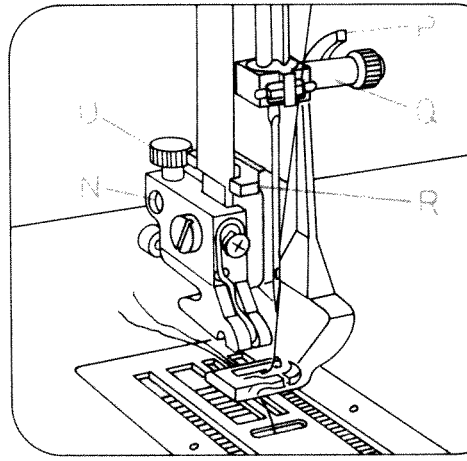
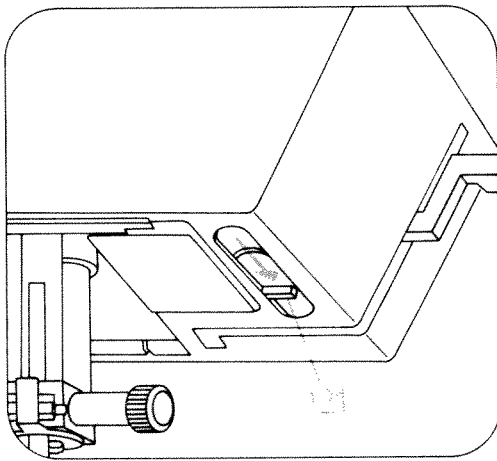
Cerniere per pantaloni (per signora)

Per regolazione della macchina vedi pag. 42, 43.

Spostare il piedino per cerniera fino all'arresto a sinistra. Stirare i bordi dell'apertura. Porre la cerniera chiusa sotto il bordo stirato a destra e imbastire in maniera che i dentini della cerniera siano ancora visibili. Fissare la patella preparata Q con degli spilli e cucirla insieme alla cerniera. I dentini della cerniera scorrono lungo la guida destra (fig. N). Poco prima del termine della cucitura fermarsi con l'ago nella stoffa. Alzare il piedino, aprire la cerniera. Abbassare il piedino e terminare la cucitura. Chiudere la cerniera. Fissare il bordo sporgente dell'apertura con degli spilli in direzione della cucitura. Imbastire la parte sinistra della cerniera (fig. O).

Aprire la cerniera. Applicare il lineale di guida e fissarlo in maniera che scorra lungo il bordo della stoffa (fig. P). Poco prima del termine della cucitura fermarsi con l'ago nella stoffa. Alzare il piedino, chiudere la cerniera. Abbassare il piedino e terminare la cucitura.

Fermare il termine della cucitura con una travetta.



Stopfen mit Geradstich

Nähfuß:	Stopffuß (Sonderzubehör)
Stich:	Taste G
Oberfadenspannung:	etwas leichter
Garn:	feines Maschinenstickgarn
Nadel:	Stärke 70
Transporteur:	versenkt
Stopfanschlag 121:	nach hinten schieben Stoffdrückerhebel senken

Stopffuß anbringen

Die Nadel hochstellen: Den Bügel P nach hinten drücken und festhalten. Den Stift des Fußes in die Bohrung N einführen, die Gabel R greift dabei um die Stoffdrückerstange, und den Fuß bis zum Anschlag einsetzen. Den Bügel P loslassen, wobei er sich auf die Halteschraube Q legt. Die Schraube O festdrehen.

Unterfaden nach oben holen. Beide Fäden bei Nähbeginn festhalten. Zuerst einige Stiche im Stoff nähen. Spannen Sie die Fäden dicht nebeneinander und überstopfen Sie die schadhafte Stelle. Jeweils am Nahtende in runden Bogen stopfen (Fig. S). Sobald die Stopfstelle gleichmäßig bedeckt ist, drehen Sie den Stoff um 90 Grad und stopfen über die zuvor gespannten Fäden, bis die Stopfstelle geschlossen ist (Fig. T). Die Stichlänge bestimmen Sie bei dieser Arbeit selbst, indem Sie das Nähgut hin- und herbewegen.

Darning with straight stitch

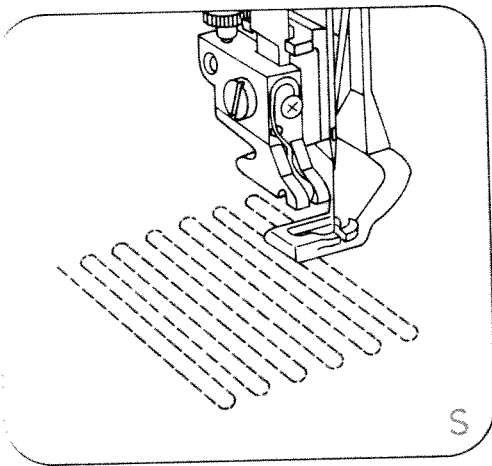
Sewing foot:	Darning foot (special accessory)
Stitch type:	Button G
Tension:	Ease needle thread tension
Thread:	Fine machine embroidery thread
Needle:	Size 70
Drop the machine feed	
Darning stop 121:	push backwards, lower presser bar lifter

Attaching the darning foot

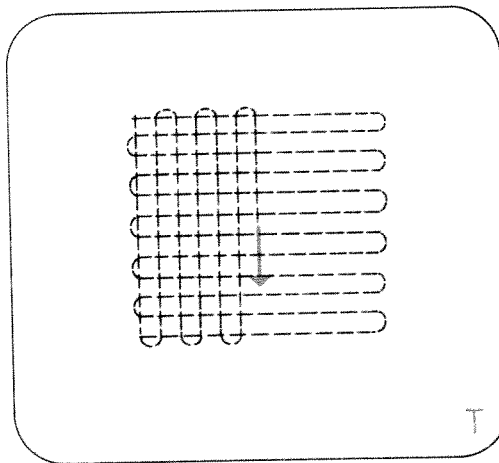
Position the needle up. Push bar P to the back and hold it there. Fit the pin of the foot in hole N (at the same time, fork R engages the presser bar) and push the foot fully in. Let go of bar P, which then rests on retaining screw Q. Tighten screw O.

Draw up the bobbin thread. Hold both threads until the machine has made a few stitches. First sew a few stitches over the damaged spot from one side to the other in serpentine fashion, placing the lines of stitching close together (Fig. S). When the damaged spot has been covered completely, turn the work through 90° and darn at right angles to the preceding row of stitches (see Fig. T).

You determine the length of the darning stitches by the rate at which you move the fabric back and forth.



S



T

Reprisage au point droit

Pied presseur: Pied à repriser
(contre supplément)
Bouton-poussoir G

Point: Bouton-poussoir G

Tension du fil d'aiguille: moins forte

Fil: Fil à broder fin

Aiguille: Grosseur 70

Griffe: abaissée

Butée 121: La glisser vers l'arrière
Abaisser le levier
presse-tissu

Fixation du pied à repriser

Lever la barre à aiguille. Déplacer l'étrier P vers l'arrière et le maintenir. Introduire le tenon de la semelle dans le trou N; la fourche R entoure la barre du pied presseur; introduire le pied jusqu'à la butée. Lâcher l'étrier P; il se pose sur la vis de maintien Q. Ensuite resserrer la vis O.

Remonter le fil de canette et maintenir les deux fils pendant les premiers points. Ancrer d'abord quelques points dans le tissu puis, tendre les fils d'un bord à l'autre du trou, en serpentif (fig. S). Dès que le trou est régulièrement recouvert de fils couchés dans un sens, tourner l'ouvrage de 90° et recouvrir les fils uniformément de petits points (fig. T). Déterminer soi-même la longueur des points en déplaçant l'ouvrage plus ou moins vite.

Rammendare col punto diritto

Piedino: piedino per rammendo
(accessorio fuori corredo)

Punto: Tasto G

Tensione superiore: leggermente allentata

Filato: filo per ricamo a macchina

Ago: grossezza 70

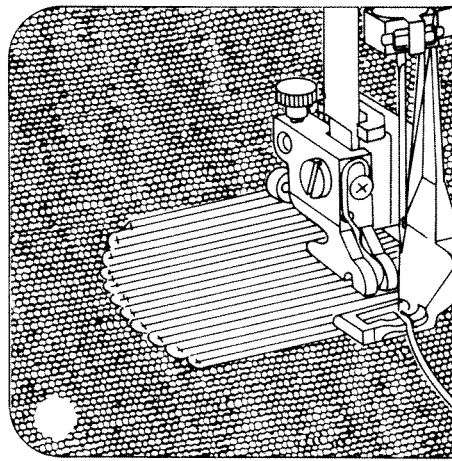
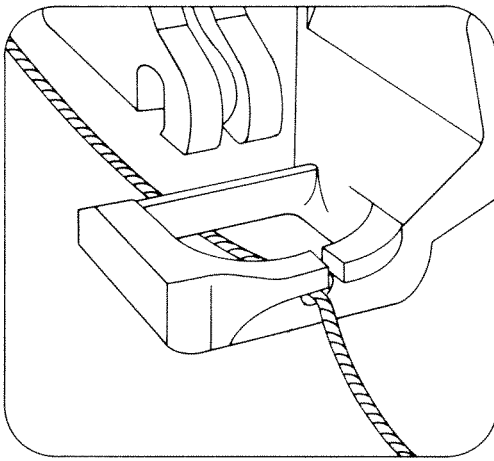
Trasporto: abbassato

Posizione per rammendo 121: spingere indietro e abbassare leva alzapiedino

Applicazione piedino da rammendo

Alzare l'ago. Premere la staffa P verso dietro e tenerla ferma. Inserire il perno del piedino nel foro N, la forcella R si aggancia in tal maniera sulla barra premistoffa, quindi innestare il piedino fino all'arresto. Rilasciare la staffa P che si appoggerà sulla vite di fissaggio Q. Avvitare la vite O.

Far salire il filo inferiore. Trattenerne ambedue i fili all'inizio della cucitura. Cucire dapprima alcuni punti nella stoffa. Tendere ora i fili uno accanto all'altro e rammendare la parte strappata. Alla fine di ogni cucitura fare un tornate completo come si vede nel disegno (fig. S). Quando la stoffa è coperta di tante cuciture parallele e uniformi e equidistanti, allora girare la stoffa di 90 gradi e continuare il rammendo passando sopra i fili primi tesi, fino che la parte danneggiata è perfettamente rammendata (fig. T). La lunghezza del punto deve deciderla Lei durante il lavoro stesso, spostando semplicemente la stoffa in avanti ed indietro.



Stopfen mit Wolle

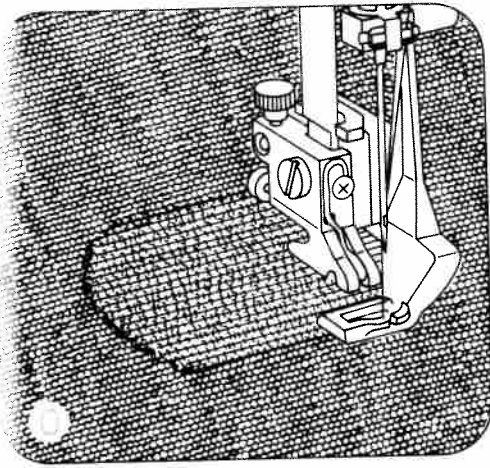
Nähfuß:	Stopffuß (Sonderzubehör)
Stich:	Taste G
Oberfadenspannung:	im Knopfloch- bereich bei 3
Nähgarn:	Stick- und Stopfgarn, Wolle
Nadel:	Stärke 70
Transporteur:	versenkt
Stopfschlag 121:	nach hinten schieben, Stoff- drückerhebel senken

Führen Sie den Wollfaden durch den Stichlochausschnitt des Stopffußes und legen Sie ihn in die Fadenführung P. Der Faden liegt unter dem Stopffuß. Beginnen Sie oben links und spannen Sie die Wollfäden quer über die Stopfstelle (Abb. N). Anschließend wird der Wollfaden abgeschnitten und die zuvor gespannten Wollfäden mit Zickzackstichen oder mit der Elastiknaht übernäht (Abb. O). Bitte beachten Sie, daß die Stichreihen nicht zu dicht nebeneinander liegen, da sonst die Stopfstelle zu hart wird. Die oben beschriebenen Arbeitsgänge werden auf der linken Seite genäht. Die Stopfstelle sieht dadurch von rechts schöner aus.

Darning with wool

Sewing foot:	Darning foot (special accessory)
Stitch type:	Button G
Tension:	3 in buttonhole range
Sewing thread:	Embroidery and darning thread
Needle:	Size 70
Feed dog:	lowered
Darning stop 121:	push backwards, lower presser bar lifter

Draw the wool thread through the needle hole of the darning foot and into the thread guide P. Place the wool thread under the darning foot. Start at the top left and place the wool thread back and forth across the damaged area (Fig. N). Then cut the wool thread and sew over the rows of wool thread with zigzag stitches or an elastic-stitch seam (Fig. O). Do not place the lines of stitching too close together, as this would make the darn too hard. All darning work described above is carried out on the reverse side of the fabric, so that the darn looks neater on the face side.



Reprise à la laine

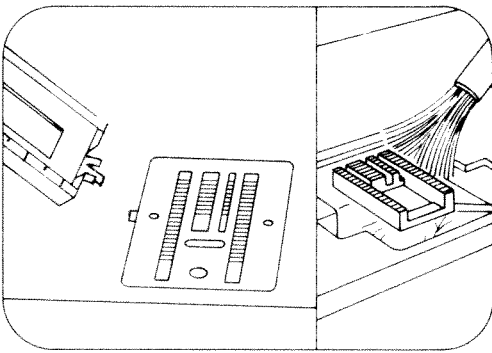
Pied presseur:	Pied à repriser (contre supplément) Bouton-poussoir G
Point:	
Tension du fil	
d'aiguille:	Zone boutonnères (3)
Fil:	fil à broder ou à repriser fil de laine
Aiguille:	Grosseur 70
Griffe:	abaissée
Butée 121:	La glisser vers l'arrière Abaisser le levier presse-tissu

Enfiler le fil de laine par le trou du pied à repriser et le coucher dans la rainure de guidage P, sous le pied à repriser. Tourner l'ouvrage à l'envers. Commencer à fixer la laine à gauche et couvrir le trou d'un bord à l'autre (fig. N). Couper le fil de laine et couvrir-le de points zigzag ou de points zigzag piqués (fig. O). Veiller à ce que les rangées de points zigzag ne soient pas trop serrées, la reprise deviendrait trop dure et trop raide. En reprisant de l'envers, le raccommodage est moins voyant.

Rammendare con lana

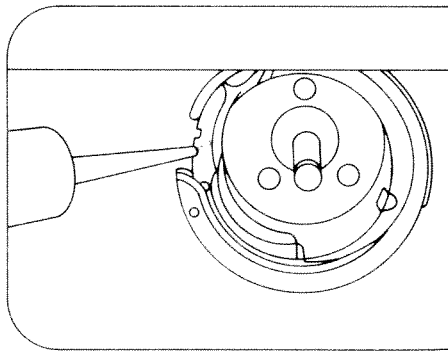
Piedino:	piedino per rammendo (accessorio fuori corredo)
Punto:	Tasto G
Tensione superiore:	nel settore occhiello (3)
Filo:	filo per ricamo e rammendo, lana groszezza 70
Ago:	abbassato
Trasportatore:	abbassato
Posizione per rammendo 121:	spingere indietro e abbassare leva alzapiendino

Lei deve infilare il filo di lana per il foro del piedino per rammendo eppoi nella guida P del filo. Il filo si trova sotto il piedino per rammendare. Lei deve iniziare in alto a sinistra e deve tendere il filo di lana attraverso la parte che si intende rammendare (fig. N). Infine il filo di lana viene tagliato ed i fili di lana tesi prima sulla stoffa vengono ora cucite con un punto zig-zag oppure con una cucitura elastica (fig. O). Cucendo con delle cuciture troppo vicine si corre il pericolo di ottenere un rammendo molto duro. Le operazioni descritte vengono eseguite sul rovescio della stoffa, il diritto della stessa sarà più bello.



Reinigen und Ölen

● *Netzstecker ziehen.* Nadel hochstellen. Spulenkapsel herausnehmen und Nähfuß ausrasten. Die vordere Nocke N des Knopflochfußes in die Öffnung O an der linken Kante der Stichplatte stecken. Den Fuß nach unten drücken, wobei sich die Stichplatte löst. Stichplatte herausnehmen. Mit dem Pinsel den Transporteur und den Greiferraum reinigen. Die Maschine nicht ölen. Nur ab und zu einen Tropfen Öl, wie die Zeichnung zeigt, in die Greiferbahn geben.



Cleaning and oiling

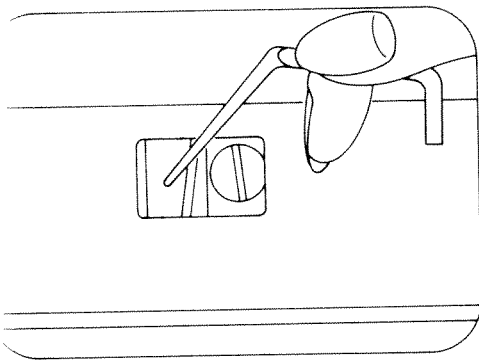
● *Pull out the mains plug.* Raise the needle. Remove bobbin case and let sewing foot snap out. Insert the front tri N of the buttonhole foot into the opening O on the left edge of the needle plate. Push the foot downwards, the needle plate is loosened. Remove needle plate. Clean both machine feed and the vicinity of the sewing hook with a soft brush. Do not oil the machine. All you have to do is put a drop of oil into the hook raceway now and then (as shown in the illustration).

Nettoyage et graissage

● *Débrancher la machine du secteur.* Amener l'aiguille en position haute. Sortir la boîte à canette et dégager la semelle. Engager le tenon avant N du pied à boutonnières dans l'ouverture O à gauche de la plaque. Abaisser la semelle et la plaque à aiguille est libérée. Enlever la plaque à aiguille. A l'aide d'un pinceau nettoyer la griffe et le compartiment du crochet. Ne pas huiler la machine. De temps à autre, il suffit de mettre une goutte d'huile dans la coursière.

Pulizia e lubrificazione

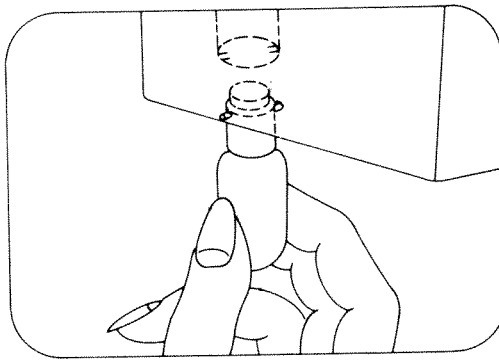
● *Togliere la spina dalla presa a muro.* Alzare l'ago. Togliere la capsula della spolina e sganciare il piedino. Inserire la linguetta anteriore N del piedino per occhielli nell'apertura O a sinistra della placca d'ago, in maniera da staccare la placca. Togliere la placca d'ago. Pulire con il pennello trasporto e vano crochet. Non lubrificare la macchina. Mettere solo ogni tanto una goccia d'olio nel crochet come mostra la figura.



Glühlampe auswechseln

- *Netzstecker ziehen.*

Führungslinial etwas schräg in die Öffnung N auf dem Kopf der Maschine stecken, Lampengehäuse niederdrücken und festhalten. Die Glühlampe hochdrücken, nach O drehen und herausnehmen. Die neue Lampe so einsetzen, daß die Führungen in den Schlitzten Q gleiten. Die Glühlampe hochdrücken und nach P drehen.



Changing the bulb

- *Pull out the mains plug.*

Place the edge guide, slightly diagonally, into opening N in the head of the machine. Press down the housing of the lamp and hold it fast. Push the bulb upwards, then in direction O and pull it out. Insert the new bulb so that the pins enter slots Q, push the bulb upwards and turn it in direction P.

Changement de l'ampoule

- *Débrancher la machine du secteur.*

Placer le guide-bord de façon oblique dans l'ouverture N sur la tête de la machine. Descendre et maintenir le boîtier de la lampe. Pousser l'ampoule vers le haut, la tourner vers O et l'enlever. Placer l'ampoule neuve de manière que ses tenons s'engagent dans les fentes Q. Pousser l'ampoule vers le haut et la tourner vers P.

Sostituzione della lampadina:

- *Togliere la spina dalla presa a muro.*

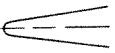



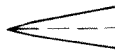




Introdurre il lineale di guida obliquamente nell'apertura N sulla testa della macchina. Premere in giù il portalampe e tenerlo fermo. Spingere la lampadina in su, girarla verso O e toglierla. Inserire la nuova lampadina in maniera che i perni entrino nelle fessure Q. Premere la lampadina in su e girarla in senso P.

Nadel-Tabelle


Die Wahl der richtigen Nadel garantiert eine bessere Verarbeitung des Nähmaterials

Stoffqualität leicht	Stoffqualität mittel	Stoffqualität schwer
Nadel 60 70 75	Nadel 80 90	Nadel 100 110 120

Nadelspitzen

Bezeichnung	Profil	Nadelspitze und Nadelöhr	Geeignet für
130/705 H Nadelstärke: 70/80		kleine Kugelspitze	Universalnadel für feinmaschige Synthetikgewebe, feines Leinen, Chiffon, Batist, Organdy, Wollstoffe, Samt, Ziernähte, Stickereien
130/705 H-SUK Nadelstärke: 70/110		mittlere Kugelspitze	Grobmaschige Strickstoffe, Wirkstoffe, Lastex, Interlock, Quiana, Simplex
130/705 H-PS Nadelstärke: 75 + 90		mittlere Kugelspitze	Speziell für Pfaff entwickelte Stretchnadel. Besonders gut geeignet für empfindliche Stretch- und Wirkstoffe
130/705 H-SKF Nadelstärke: 70/110		große Kugelspitze	Grobmaschige Miederwaren, Lycra, Simplex, Lastex
130/705 H-J Nadelstärke: 90-110		spitze Rundspitze	Köper, Berufsbekleidung, schwere Leinstoffe, Blue Jeans, feines Segeltuch
130/705 H-LR Nadelstärke: 70-120		Schneidspitze (rechts-schneidend)	Leder, Wildleder, Kalbsleder, Ziegenleder
130/705 H-PCL Nadelstärke: 80-110		Schneidspitze mit Spitzenrinne (linkslaufend)	Kunstleder, Plastic, Folien, Wachstuch
130 H-N Nadelstärke: 70-110		kleine Kugelspitze langes Nadelöhr	Absteppnähte mit Knopflochseide oder synthetischem Garn 30/3
130/705 H-WING Nadelstärke: 100		Hohlsaum-Spitze	Effektvolle Hohlsaumnähte bei stark appetierten Geweben, Organdy, Glasbatist


Nadel-Tabelle



Bezeichnung	Stichlänge	Stichbreite	Nadel-entfernung	Geeignet für
130/705 H-ZWI Stärke: 80	2,5 mm 2,5 mm	– –	1,6 mm 2,0 mm	normale Biesen normale Biesen
130/705 H-ZWI Stärke: 80 Stärke: 90 Stärke: 100	2,5 mm 2,5 mm 3,0 mm	– – –	2,5 mm 3,0 mm 4,0 mm	breite Biesen extra breite Biesen

Zierrmuster mit Zwillingnadeln

Bevor Sie die gewünschte Verzierung ausnähen, kontrollieren Sie durch Drehung des Handrades, ob die Nadeln einwandfrei einstechen. Dadurch wird ein Nadelbrechen weitgehendst ausgeschaltet.



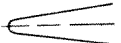
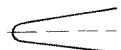

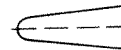





Zierstichmuster/Zickzack-Muster				
130/705 H-ZWI Stärke: 80	0,5–1,5 mm	breit	1,6 mm	Verzierungen
Stärke: 80	0,5–1,5 mm	schmal	2,0 mm	Verzierungen
Stärke: 80	0,5–1,5 mm	schmal	2,5 mm	Verzierungen
Hohlsaum/Spezial Doppelnaedel				
130/705 H-ZWI-HO Stärke: 80 Stärke: 100	2,0–3,0 mm 2,0–3,0 mm	sehr schmal sehr schmal		Dekorativer Hohlsaumeffekt. Stark appetierte Gewebe und Glasbatist sind besonders gut geeignet

Needle chart


Using the adequate needle guarantees a better working up of the material.

Fabric weight: light Needle size: 60, 70, 75	Fabric weight: medium Needle size: 80, 90	Fabric weight: heavy Needle size: 100, 110, 120
---	--	--

Needle points

System & No.	Profile	Point & eye	Suitable for
130/705 H 70, 80		Light ball point	Universal needle for fine-meshed synthetics, fine linen, chiffon, batiste, organdy, woolens, velvet, fancy seams and embroidery work.
130/705 H-SUK 70, 110		Medium ball point	Coarse knitted fabrics, Lastex, double-jersey fabrics, Quiana and Simplex.
130/705 H-PS 75, 90		Medium ball point	Stretch-fabric needle developed especially for Pfaff. Particularly suitable for delicate stretch and knitted fabrics.
130/705 H-SKF 70, 110		Heavy ball point	Wide-meshed corsetry, Lycra, Simplex and Lastex.
130/705 H-J 90-110		Acute round point	Twill, workwear, heavy linen, blue jeans and light canvas.
130/705 H-LR 70-120		Narrow twist point	Leather, suede, calf and goatskin leathers.
130/705 H-PCL 80-110		Narrow wedge point with left-twist groove	Imitation leathers, plastic materials, plastic sheeting and oilcloth.
130 H-N 70-110		Light ball point, long eye	Seams topstitched with buttonhole silk or No. 30/3 synthetic thread.
130/705 H-WING 100		Hemstitching point	Attractive hemstitching on heavily dressed materials, organdy and glass cambric.


Needle chart




System & No.	Stitch length	Stitch width	Needle spacing	Suitable for
130/705 H-ZWI 80	2.5 mm 2.5 mm	- -	1.6 mm 2.0 mm	Medium-wide cording
130/705 H-ZWI 80 90 100	2.5 mm 2.5 mm 3.0 mm	- - -	2.5 mm 3.0 mm 4.0 mm	Wide cording Extra wide cording Extra-wide cording

Decorative designs sewn with twin needles

Before you start sewing, turn the handwheel and check to make sure the needles stitch into the fabric properly. In this way, needle breakage can be largely prevented.



Decorative and zigzag patterns				
130/705 H-ZWI 80	0.5-1.5 mm	wide	1.6 mm	Ornamentations
80	0.5-1.5 mm	narrow	2.0 mm	Ornamentations
80	0.5-1.5 mm	narrow	2.5 mm	Ornamentations



Special hemstitching twin needle				
130/705 H-ZWI-Ho 80	2.0-3.0 mm	very narrow	-	Decorative hemstitching effect. Heavily dressed fabrics are particularly suitable.
100	2.0-3.0 mm	very narrow	-	

Tableau des aiguilles

Le choix de la pointe d'aiguille adéquate est très important et garantit de meilleurs résultats.

Matières: légères	Matières: moyennes	Matières: lourdes
Aiguilles: 60 70 75	Aiguilles: 80 90	Aiguilles: 100 110 120

Pointes d'aiguille

Désignation	Forme de pointe	Pointe et chas de l'aiguille	Utilisations
130/705 H Grosueur de l'aiguille: 70, 80		pointe bille fine	Aiguille universelle pour tissus synthétiques maille fine, lin fin, chiffon, batiste, organdi, tissus laine, velours, pour coutures d'ornementation et pour broderies
130/705 H-SUK Grosueur de l'aiguille: 70 à 110		pointe bille moyenne	Tissus tricotés grande maille, tissus maille, Lastex, Interlock, Quiana, Simplex
130/705 H-PS Grosueur de l'aiguille: 75 à 90		pointe bille moyenne	Aiguille Stretch, spécialement développée pour machines Pfaff. Convient tout particulièrement pour tissus stretch et maille délicats
130/705 H-SKF Grosueur de l'aiguille: 70 à 110		grande pointe bille	Lycra grande maille (gaines, combinés, etc. Lycra, Simplex, Lastex
130/705 H-J Grosueur de l'aiguille: 90 à 110		pointe ronde pointue	Croisé, vêtements de travail, lins lourds, blue-jeans, toile à voiles fine
130/705 H-LR Grosueur de l'aiguille: 70 à 120		pointe coupante à droite	Cuir, daim, veau, chevreau
130/705 H-PCL Grosueur de l'aiguille: 80 à 110		pointe coupante avec rainure oblique (à gauche)	Similicuir, plastique, feuilles plastiques, toile cirée
130 H-N Grosueur de l'aiguille: 70 à 110		petite pointe bille, chas long	Piqûres avec soie à boutonnière ou fil synthétique 30/3
130/705 H-Wing Grosueur de l'aiguille: 100		pointe pour broderies ajours	Coutures ajours très décoratives sur tissus fins, organdi, batiste.

Tableau des aiguilles




	Désignation	Longueur de point	Largeur de point	Espacement des aiguilles	Utilisations
	130/705 H-ZWI Grosueur: 80	2,5 mm 2,5 mm	- -	1,6 mm 2,0 mm	nervures normales
	130/705 H-ZWI Grosueur: 80 Grosueur: 90 Grosueur: 100	2,5 mm 2,5 mm 3,0 mm	- - -	2,5 mm 3,0 mm 4,0 mm	nervures larges nervures extra-larges
Coutures décoratives avec aiguilles jumelées Avant la couture d'ornementation, tourner le volant et contrôler si les aiguilles pénètrent impeccablement dans la plaque. Ainsi vous ne risquez pas que les aiguilles cassent au cours de la couture.					
	Motifs au point décoratives/Motifs au point zigzag				
	130/705 H-ZWI Grosueur: 80 Grosueur: 80 Grosueur: 80	0,5-1,5 mm 0,5-1,5 mm 0,5-1,5 mm	large étroite étroite	1,6 mm 2,0 mm 2,5 mm	Ornementations Ornementations Ornementations
	Ourlet ajour/Aiguille double spéciale				
	130/705 H-ZWI-HO Grosueur: 80 Grosueur: 100	2,0-3,0 mm 2,0-3,0 mm	très étroite très étroite	- -	Effet décoratif d'ourlet ajours. Sont particulièrement appropriés les tissus très apprêtés et le batiste.

Tabella degli aghi

La scelta dell'ago giusto garantisce una migliore lavorazione del materiale da cucire.

Qualità della stoffa leggera ago 60/70/75	Qualità della stoffa media ago 80/90	Qualità della stoffa pesante ago 100/110/120
--	---	---

Le punte degli aghi



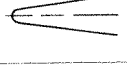
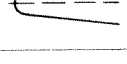


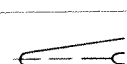
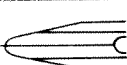


Denominazione	Profilo	Punta e Cruna	Indicata per
130/705 H Groszezza ago: 70/80		punta a sfera piccola	ago universale per tessuti sintetici a maglia fine, lino fino, chiffon, batista, organdis, stoffe di lana, velluto, cuciture ornamentali, ricami
130/705 H-SUK Groszezza ago: 70/110		punta a sfera media	stoffe a maglia larga, tessuti in maglia in genere, Lastex, Interlock, Quiana, Simplex
130/705 H-PS Groszezza ago: 75 + 90		punta a sfera media	ago speciale Pfaff per punti flexi. Adatto particolarmente per stoffe delicate elastiche e in maglia
130/705 H-SKF Groszezza ago: 70/110		punta a sfera grande	tessuti per busti a maglia larga, Lycra, Simplex, Lastex
130/705 H-J Groszezza ago: 90-110		punta rotonda	fustagno, abiti da lavoro, tessuti di lino pesante blue jeans, tela per vela fine
130/705 H-LR Groszezza ago: 70/120		punta a lama (taglio a destra)	pelle, scamosciato, nappa, capretto
130/705 H-PCL Groszezza ago: 80-110		punta a lama (scanalatura cruna verso sinistra)	similpelle, plastica, fogli di nailon, tela cerata
130 H-N Groszezza ago: 70-110		punta a sfera piccola cruna lunga	impunture con seta grossa o filo sintetico 30/3
130/705 H-Wing Groszezza ago: 100		punta per punto a giorno	lavori di punto a giorno di effetto su tessuti fortemente apprettati, organdis, batista rigido


Tabella degli aghi



Denominazione	lunghezza punto	larghezza punto	distanza aghi	Indicato per
130/705 H-ZWI Groszezza: 80	2,5 mm 2,5 mm	- -	1,6 mm 2,0 mm	nervature normali nervature normali
130/750 H-ZWI Groszezza: 80 Groszezza: 90 Groszezza: 100	2,5 mm 2,5 mm 3,0 mm	- - -	2,5 mm 3,0 mm 4,0 mm	nervature larghe nervature parti- colarmente larghe


Motivi ornamentali con aghi gemelli

Prima di eseguire il motivo ornamentale desiderato controllare girando il volantino se gli aghi entrano senza difficoltà nel foro della placca d'ago. Si evitano così possibili rotture di aghi.



Motivi ornamentali/Motivi a zigzag				
130/705 H-ZWI Groszezza: 80 Groszezza: 80 Groszezza: 80	0,5 - 1,5 mm 0,5 - 1,5 mm 0,5 - 1,5 mm	largo stretto stretto	1,6 mm 2,0 mm 2,5 mm	motivi ornamentali motivi ornamentali motivi ornamentali

Orlo a giorno/cucitura speciale doppia



130/705 H-ZWI + HO Groszezza: 80 Groszezza: 100	2,0 - 3,0 mm	molto stretto		Effetto a punto a giorno decorativo. Si prestano particolarmente tessuti fortemente apprettati e tessuti in batista rigido
--	--------------	---------------	--	--

Nähstörungen und ihre Beseitigung

Ursache:

Beseitigung:

1. Die Maschine läßt Stiche aus

Die Nadel ist nicht richtig eingesetzt.

Es ist eine falsche Nadel eingesetzt.

Die Nadel ist verbogen oder stumpf.

Die Maschine ist nicht richtig eingefädelt.

Die Nadel ist für das Garn zu fein.

Nadel bis zum Anschlag hochschieben.
Flache Kolbenseite nach hinten.

Nadel System 130/705 H einsetzen.

Neue Nadel einsetzen.

Einfädelweg überprüfen.

Stärkere Nadel einsetzen.

2. Der Oberfaden reißt

Aus vorgenannten Gründen.

Bei zu starker Fadenspannung.

Bei schlechtem oder knotigem Garn,
oder bei solchem, das durch lange
Lagerung zu trocken geworden ist.

Siehe unter 1.

Fadenspannung regulieren.

Nur gutes Nähgarn verwenden.

3. Die Nadel bricht ab

Die Nadel ist nicht bis zum Anschlag
eingesetzt.

Die Nadel ist verbogen.

Die Nadel ist zu dünn oder zu dick.

Durch Ziehen oder Schieben des Stoffes
wird die Nadel verbogen und stößt auf
die Stichplatte.

Die Spulenkapsel ist nicht richtig
eingesetzt.

Neue Nadel bis zum Anschlag schieben.

Neue Nadel einsetzen.

Nadeltabelle beachten.

Maschine allein transportieren lassen.
Nähgut nur leicht führen.

Beim Einsetzen der Spulenkapsel diese
bis zum Anschlag nach hinten schieben.

4. Die Naht ist nicht gleichmäßig

Die Spannung ist verstellt.

Zu starkes, knotiges oder hartes Garn.

Der Unterfaden ist ungleich aufgespult.

Fadenschlingen unterhalb oder oberhalb
des Stoffes.

Ober- und Unterfadenspannung
kontrollieren.

Nur einwandfreies Garn verwenden.

Nicht freihändig aufspulen, sondern den
Faden durch die Spulervorspannung
laufen lassen.

Richtig einfädeln. Ober- und Unterfaden-
spannung kontrollieren.

Ursache:

Beseitigung:

5. Die Maschine transportiert nicht oder unregelmäßig

Zwischen den Transporteur-Zahnreihen
hat sich Nähstaub festgepreßt.

Stichplatte abnehmen, Nähstaub mit
Pinzel entfernen.

Transporteur ist versenkt.
Versenkschieber steht rechts.

Versenkschieber nach links stellen.

6. Die Maschine geht schwer

Fadenreste befinden sich in der
Greiferbahn.

Fadenreste entfernen und einen
Tropfen Öl in die Greiferbahn geben.

7. Wichtige Hinweise

Beim Auswechseln von Nähfüßen und Nadeln muß der Hauptschalter 125
ausgeschaltet werden.

Die eingefädelt Maschine nicht ohne Stoff in Bewegung setzen.

Beim Verlassen der Maschine, auch kurzzeitig, den Hauptschalter ausschalten.

Dies ist wichtig, wenn Kinder in der Nähe sind.

Faults and their remedies

Cause:

Remedy:

1. Machine skips stitches

Needle not inserted correctly.

Push needle up as far as it will go, its flat shank side facing toward the back.

Wrong needle used.

Insert system 130/705 H needle.

Needle bent or blunt.

Insert new needle.

Machine threaded improperly.

Check threading.

Needle too thin for thread used.

Insert thicker needle.

2. Needle thread breaks

For any of above reasons.

See par. 1 above.

Thread tension too strong.

Regulate thread tension.

Poor-quality or knotty thread used, or thread that has become too dry by excessive storage.

Use only good-quality thread.

3. Needle breaks

Needle not pushed up as far as it will go.

Insert new needle and push it up as far as it will go.

Needle bent.

Insert new needle.

Needle too thin or too thick.

Refer to needle table.

Needle bent and strikes needle plate because work is pushed or pulled.

Let machine feed the work alone. Only guide the material lightly.

Bobbin case improperly inserted.

When inserting the bobbin case, push it in as far as it will go.

4. Seam is not uniform

Tension out of adjustment.

Check upper and lower tensions.

Thread too thick, knotty or hard.

Use first-class thread only.

Bobbin thread wound unevenly.

During bobbin winding, do not hold thread in hand, but pass it through the bobbin tension stud.

Kinks appear on top and bottom of material.

Thread machine properly and check both tensions.

Cause:

Remedy:

5. Machine feeds irregularly or not at all

Lint has accumulated between tooth rows of feed dog.

Remove needle plate and clean out lint.

Feed dog dropped. (Drop-feed control is at right.)

Flick drop-feed control to the left.

6. Machine runs with difficulty

Thread ends in hook raceway.

Remove thread ends and put a drop of oil into hook raceway.

7. Fundamental rules

Before exchanging either sewing foot or needle, switch off master switch 125. Never run a threaded machine unless there is a piece of fabric under the sewing foot. If you have to leave the machine, even for a short while, be sure to switch off the master switch. This is particularly important when children are around.

Causes de dérangements et remèdes

Causes:

1. Points manqués

L'aiguille n'est pas placée selon les prescriptions

L'aiguille n'est pas du système prescrit.

L'aiguille est déformée ou épointée.

L'enfilage n'est pas correct.

L'aiguille est trop fine pour le fil.

2. Casse du fil d'aiguille

Pour les causes précitées.

Tensions trop fortes.

Fil de mauvaise qualité, noueux ou cassant.

3. Casse d'aiguille

L'aiguille n'est pas engagée à fond.

L'aiguille est déformée.

L'aiguille est trop grosse ou trop fine.

En tirant ou poussant l'ouvrage, l'aiguille dévie sur la plaque à aiguille.

La boîte à canette n'est pas introduite correctement.

4. Couture laissant à désirer

La tension est dérégulée.

Le fil est trop gros, noueux ou dur.

Canette irrégulièrement garnie.

Des boucles de fil se forment sur ou sous l'ouvrage.

Remèdes:

Engager l'aiguille à fond, le méplat du talon vers l'arrière.

N'utiliser que des aiguilles du système 130/705 H.

Utiliser une aiguille neuve.

Contrôler les passages du fil.

Utiliser une aiguille plus forte.

Voir 1.

Régler convenablement les tensions.

N'employer que du fil de qualité.

Introduire la nouvelle aiguille à fond.

Remplacer l'aiguille.

Tenir compte du tableau des aiguilles.

Laisser la machine entraîner seule.

Guider légèrement l'ouvrage.

Appuyer sur la boîte à canette à sa mise en place, jusqu'à l'emboîtement perceptible.

Vérifier les tensions des fils d'aiguille et de crochet.

N'utiliser que des fils de bonne qualité.

Ne pas bobiner à main libre mais faire passer le fil par la prétension du dévidoir.

Veiller à l'enfilage correct; contrôler les tensions des fils.

Causes:

Remèdes

5. La machine n'entraîne pas ou entraîne irrégulièrement

Bourres agglomérées entre les dents de la griffe.

Enlever la plaque à aiguille, ôter les bourres au pinceau.

Griffe abaissée (levier de marche arrière en position droite).

Placer le bouton abaisse-griffe à gauche.

6. Marche dure de la machine

Des bribes de fil se sont prises dans la coursière du crochet.

Enlever les bribes de fil et mettre une goutte d'huile dans la coursière.

7. Remarques importantes

Pour remplacer le pied presseur et l'aiguille, placer l'interrupteur général 125 sur «Arrêt».

Ne jamais mettre en marche la machine enfilée sans tissu sous le pied presseur. Ne pas oublier de toujours débrayer l'interrupteur général, même si l'on ne quitte la machine que pour quelques instants. Cela est surtout nécessaire s'il y a des enfants dans la même pièce.

Possibili inconvenienti e come ovviarli

Inconveniente

Come ovviare

1. La macchina salta punti

L'ago non è inserito bene.

Inserire l'ago fino all'arresto.
La parte piatta del fusto verso dietro.

È stato inserito un ago sbagliato.

Inserire un ago sistema 130/705 H.

L'ago è storto o spuntato.

Cambiare l'ago.

La macchina non è infilata bene.

Controllare l'infilatura.

L'ago è troppo fine per il filo.

Utilizar una aguja mas gruesa.

2. Il filo superiore si rompe

Vedi i motivi precedenti.

Vedi punto 1.

La tensione è troppo stretta.

Regolare bene la tensione.

Filato nodoso o di cattiva qualità o filato troppo secco perché vecchio.

Usare sempre solo filato di buona qualità.

3. L'ago si rompe

L'ago non è stato inserito sino all'arresto.

Inserire l'ago nuovo sino all'arresto.

L'ago è storto.

Cambiare ago.

L'ago è troppo sottile o troppo grosso.

Vedere tabella degli aghi.

Tirando o spingendo il materiale durante la cucitura l'ago si piega e urta sulla placca dell'ago.

La macchina deve trasportare il materiale da sola. Il tessuto va solamente guidato con mano leggera.

La capsula non è stata bene inserita.

Dopo avere inserito la capsula premere leggermente finché non si è innestata.

4. La cucitura non è regolare

La tensione non è corretta.

Controllare la tensione superiore e quella inferiore.

Filato troppo nodoso, grosso o duro.

Usare solo filato perfetto.

Il filo inferiore non è stato bobinato in maniera regolare.

Mai bobinare a mano libera, ma passare il filo sempre attraverso la tensione per l'annaspatoio.

Si formano delle asole sopra o sotto il tessuto.

Infilare bene e controllare bene la tensioni superiore ed inferiore.

Inconveniente

Come ovviare

5. La macchina non trasporta o trasporta solo irregolarmente

Tra i dentini del trasporto si è pressata della polvere di cucito.

Togliere la placa dell'ago e pulire i dentini con un pennello.

Il trasporto è abbassato.

Spostare il dispositivo a sinistra.

Il dispositivo per abbassare il trasporto si trova a destra.

6. La macchina sforza

Vi sono dei residui di fili nel crochet.

Eliminare i residui di fili e mettere una goccia di olio sul corchet.

7. Avvisi importanti

Per sostituire i piedini e gli aghi, bisogna disinserire l'interruttore principale 125. Non far funzionare la macchina senza aver messo prima della stoffa sotto il piedino. Quando si abbandona la macchina anche per breve tempo occorre spegnere l'interruttore principale. Importante se si trovano dei bambini nella vicinanza.

Sonderzubehör

Das Sonderzubehör ist für spezielle Näharbeiten. Es ist bei ihrem Händler gegen Berechnung erhältlich.

Für Nähfüße mit Schaft

Zum Lösen der Befestigungsschraube des Nähfußschalters eine Münze verwenden.

Zubehör	Bestell-Nr.	Näharbeit
Applikationsfuß	93-035 920-91	zum Applizieren
Bandeinfasser (Nähfußhalter entfernen)	98-053 484-91	zum Einfassen von Kanten mit Band
Biesenuß 5 Rillen (Zwillingsnadeln mit Nadelabstand 1,8–2,5)	93-035 950-91	zum Biesennähen (Nadelstärke 80, für feine Biesen Nadelstärke 70)
Biesenuß 7 Rillen (Zwillingsnadeln mit Nadelabstand 1,4–1,8)	93-035 953-91	
Fransenfuß	93-035 943-91	zum Nähen von Fransen und zum Durchschlagen
Geradstichfuß	98-694 803-00	für Absteppnähte und zum Nähen von besonders feinen und weichen Stoffen (Seidenjersey etc.)
Stichplatte mit Rundloch	93-032 087-91	
Kapper 4,5 mm	93-035 946-91	für Kappnähte
Kapper 6,5 mm	93-035 948-91	
Kräusefuß	93-035 998-91	zum Kräuseln von Volants etc.
Kordonierfuß	93-035 915-91	zum Kordonieren
Overlockfuß	98-620 404-00	zum Versäubern von Schnittkanten und zum gleichzeitigen Zusammennähen und Versäubern von elastischen Stoffen
Rollsäumer 2 mm	98-694 804-00	zum Säumen von Kanten mit Zickzackstich
Säumer 3 mm	98-694 401-00	zum Säumen von Kanten
Stopffuß	93-035 960-91	Stopfen und Wollestopfen
Strickkantenfuß	93-035 957-91	zum Nähen von Strickmaterial
Teflonfuß	98-694 801-00	zum Nähen von Plastik und Kunststoff
Zierstichfuß	98-694 879-00	zum Nähen von Ziermustern

Inhaltsverzeichnis

Abstepparbeiten	32, 33
Anlasser	3, 12
Blindstich	34, 35
Einstellrad für Zierstiche	26
Elektrischer Anschluß	3
Fadenabschneider	13
Glühlampe auswechseln	53
Hosenreißverschluß (Damen)	46, 47
Knopfannähen	40, 41
Knopflochnähen	37-39
Nadel auswechseln	28
Nadeltabelle	54, 55
Nahtreißverschluß	44, 45
Nähfüße	31
Nähfüße auswechseln	29
Nähstörungen und ihre Beseitigung	62, 63
Nähwerk aus- und einschalten	5, 7
Nutzstiche einstellen	22
Nutz- und Stretchstichkombinationen	24
Oberfaden einlegen	9
Oberfadenspannung prüfen	12
Programmtabelle	78-79
Reinigen und Ölen	52
Reißverschluß einnähen	42
Rückwärtsnähen	15
Sicherheitsbestimmungen	16
Spulen vorbereiten	4, 5
Spulen	6
Spule einlegen	7
Spulenkapsel einsetzen	8
Stichlage einstellen bei Geradstich	25
Stichlänge einstellen	14
Stoffdrückerhebel	11, 13
Stopfen mit Geradstich	48, 49
Stopfen mit Wolle	50, 51
Stretchstiche einstellen	23
Tipptasten (Modelle mit Nutzstichen)	17
Tipptasten (Modelle mit Nutz- und Stretchstichen)	19
Transporteur versenken	28
Unterfaden heraufholen	10
Unterfadenspannung prüfen	8
Verwandlungsnähfläche	30
Zierstiche und Kombinationen	27
Zubehörfach	30

Special accessories

The special accessories listed below are intended for special sewing jobs. They can be obtained from your dealer at an extra charge.

Use a coin to loosen the screw of the sewing foot holder.

Accessory	Part No.	Sewing Operation
Appliqué foot	93-035 920-91	For appliqué work
Binder (remove sewing foot holder)	98-053 484-91	For binding edges with tape
Cording foot, 5 grooves (twin needle with 1.8–2.5 mm needle gauge)	93-035 950-91	For cording work (needle size 80, for fine cording needle size 70)
Cording foot, 7 grooves (twin needle with 1.4–1.8 mm needle gauge)	93-035 953-91	
Fringe sewing foot	93-035 943-91	For sewing fringes and for basting
Straight-stitch foot	98-694 803-00	For topstitching and sewing very delicate and soft fabrics (silk jersey, etc.)
Needle plate with round needle hole	93-032 087-91	
Felling foot, 4.5 mm	93-035 946-91	For felled seams
Felling foot, 6.5 mm	93-035 948-91	
Shirring foot	93-035 998-91	For shirring valances
Single-needle cording foot	93-035 915-91	For single-needle cording
Overlock foot	98-620 404-00	For finishing raw edges or for joining elastic fabrics and simultaneously overcasting their edges
Hemmer foot (rolled edge), 2 mm	98-694 804-00	For hemming edges with zigzag stitches
Hemmer foot, 3 mm	98-694 401-00	For hemming edges
Darning foot	93-035 960-91	Darning fabric and wool
Knitted edge foot	93-035 957-91	For sewing knitted materials
Teflon foot	98-694 801-00	For sewing plastic materials
Fancy-stitch foot	98-694 879-00	For sewing fancy patterns

Contents

Blindstitching	34, 35
Bobbin winding	6
Bobbin winding preparations	4, 5
Changing the bulb	53
Changing the needle	28
Changing the sewing foot	29
Checking the bobbin thread tension	8
Checking the needle thread tension	12
Cleaning and oiling	52
Darning with straight stitches	48, 49
Darning with wool	50, 51
Disengaging and engaging the sewing mechanism	5, 7
Drawing up the bobbin thread	10
Dropping the feed	28
Electrical connection	3
Fancy stitches and combinations	27
Faults and how to remedy them	64, 65
Finger-tip controls (models with utility stitches)	17
Finger-tip controls (models with utility and stretch stitches)	20
Inserting the bobbin	7
Inserting the bobbin case	8
Needle chart	56, 57
Needle thread tension	12
Operating the foot control	3, 12
Presser bar lifter	11, 13
Program table	80-81
Reverse sewing	15
Safety rules	16
Seam-like zipper closure	44, 45
Setting stretch stitches	23
Setting the needle position for straight stitch	25
Setting the stitch length	14
Setting the utility stitches	22
Sewing buttonholes	37-39
Sewing feet	31
Sewing in zippers	42, 43
Sewing on buttons	40, 41
Thread cutter	13
Thumb wheel for fancy stitches	26
Topstitching	32, 33
Upper threading	9
Utility- and stretch-stitch combinations	24
Work support/accessory box	30
Zippers for ladies' slacks	46, 47

Accessoires spéciaux

Ces accessoires pour des travaux particuliers sont en vente chez votre dépositaire.

Pour pieds pressure à tige

Prendre une pièce de monnaie pour desserrer la vis de fixation du support du pied presseur.

Accessoires	Références	Opérations
Pied pour applications	93-035 920-91	applications
Bordeur (enlever support du pied)	98-053 484-91	bordage au ruban
Pied à nervures, 5 rainures (aiguilles jumelées en écartements de 1,8; 2,5 mm)	93-035 950-91	couture de nervures (aiguilles n ^o 80; pour nervures fines, aiguilles n ^o 70)
Pied à nervures, 7 rainures (aiguilles jumelées en écartements de 1,4; 1,8 mm)	93-035 953-91	
Pied pose franges	93-035 943-91	couture de franges; bâtissage
Pied pour point droit	98-694 803-00	surpiqûres et coutures sur tissus très fins et souples (jersey de soie)
Plaque à aiguille avec trou rond	93-032 087-91	
Rabatteur 4,5 mm	93-035 946-91	coutures rabattues
Rabatteur 6,5 mm	93-035 948-91	
Pied fronçeur	93-035 998-91	froncement de volants, etc.
Pied guide-cordonnet	93-035 915-91	pose de cordons
Pied overlock	98-620 404-00	surfilage de bords de coupe; assemblage et surfilage simultané de bords de coupe
Ourleur (bord roulé) 2 mm	98-694 804-00	ourlage de bords au point zigzag
Ourleur 3 mm	98-694 401-00	ourlage de bords
Pied à repriser	93-035 960-91	reprisage normal et à la laine
Pied guide-bord pour tricot	93-035 957-91	coutures tissus-maillles
Pied à semelle Téflon	98-694 801-00	coutures sur matières plastiques et synthétiques
Pied pour points décoratifs	98-694 879-00	couture de motifs décoratifs

Table des matières

Abaissement de la griffe	28
Bobinage	6
Boîte de rangement des accessoires	30
Branchement électrique	3
Changement de l'aiguille	28
Changement de l'ampoule	53
Changement du pied presseur	29
Combinaisons de points élastiques et utilitaires	24
Contrôle de la tension du fil d'aiguille	12, 13
Contrôle de la tension du fil de canette	8
Coupe-fil	13
Couture en marche arrière	15
Déport du point droit	25
Disque de réglage des points décoratifs	26
Embrayage et débrayage des organes de couture	5, 7
Enfilage du fil d'aiguille	9
Exécution de boutons	37-39
Fermeture à glissière invisible	44, 45
Fermeture à glissière pour pantalons femmes	46, 47
Insertion de fermetures à glissière	42, 43
Levier presse-tissu	11, 13
Mesures de sécurité	16
Mise en place de la canette	7
Mise en place de la boîte à canette	8
Nettoyage et graissage	52
Perturbations et remèdes correspondants	66, 67
Pieds presseurs	31
Plan de couture variable	30
Points d'ornementation, points combinés	27
Points invisibles	34, 35
Pose des boutons	40, 41
Préparation des canettes	4, 5
Réglage de la longueur de point	14
Réglage des points utilitaires	22
Réglage des points élastiques	23
Remontée du fil de canette	10
Reprisage au fil de laine	50, 51
Reprisage au point droit	48, 49
Rhéostat à pédale	3, 12
Surpiquage	32, 33
Tableau des aiguilles	58, 59
Tableau des motifs	82, 83
Touches (modèles avec points utilitaires)	18
Touches (modèles avec points utilitaires et élastiques)	20, 21

Accessori fuori corredo

Gli accessori fuori corredo servono per lavori di cucito speciali. Si possono acquistare nei negozi Pfaff.

Per piedini con gambo

Per allentare la vite del porta-piedino usare una moneta.

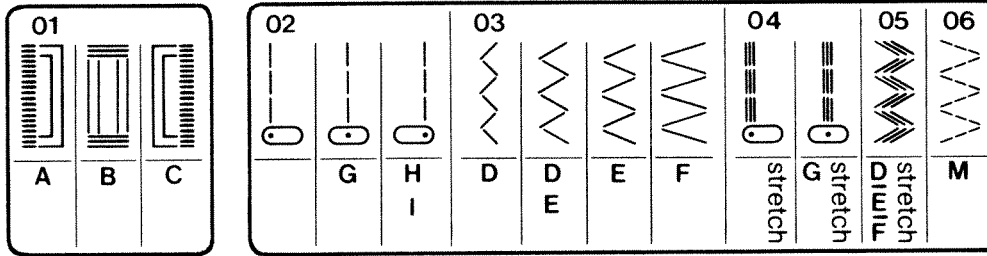
Accessorio	No. d'ordine	lavoro di Cucito
Piedino per applicazioni	93-035 920-91	per lavori di applicazioni
Piedino per bordare (rimuovere portapiedino)	98-053 484-91	Bordare con il bordatore
Piedino nervature 5 scanalature (ago gemello con distanza aghi 1,8-2,5 mm)	93-035 950-91	cuciture di nervature (groszezza ago 80, per nervature fini 70)
Piedino nervature 7 scanalature (ago gemello con distanza aghi 1,4-1,8 mm)	93-035 953-91	
Piedino per frange	93-035 943-91	per cucire frange e per passare le marche
Piedino per punto diritto	98-694 803-00	per impunture e per cucire tessuti particolarmente fini e morbidi (maglina di jersey ecc.)
Placca d'ago con foro rotondo	93-032 087-91	
Ribattitore 4,5 mm	93-035 946-91	per ribattiture
Ribattitore 6,5 mm	93-035 948-91	
Piedino arricciatore	93-035 998-91	per cucire volante e arricciature in genere
Piedino per cordoncino	93-035 915-91	per eseguire cordoncini
Piedino overlock	98-620 404-00	per cucire e contemporaneamente rifinire i bordi di stoffe tagliate; particolarmente adatto per stoffe elastiche.
Piedino orlatore (roulé) 2 mm	98-694 804-00	per orlature con punto a zig-zag
Piedino orlatore 3 mm	98-694 401-00	per orlature
Piedino da rammendo	93-035 960-91	rammendare
Piedino per impunture su maglia	93-035 957-91	per eseguire impunture su materiali in mag
Piedino TEFLON	98-694 801-00	per cucire plastica e materiale sintetico in genere
Piedino ornamentale	98-694 879-00	per cucire punti ornamentali

Indice

Attaccatura bottoni	40, 41
Avvolgere la spolina	6
Cerniera lampo americana	44, 45
Cerniere lampo	42, 43
Cerniere lampo per pantaloni da signora	46, 47
Collegamento elettrico	30, 21
Combinazioni di punti utili e di punti flexi (stretch)	24
Come abbassare il trasporto	28
Controllo della tensione inferiore	8
Controllo della tensione superiore	13
Cucire all'indietro	15
Fare salire il filo superiore	10
Innestare e disinnestare il meccanismo di cucito	5, 7
Inserimento del filo superiore	9
Inserimento della capsula della spolina	8, 12
Inserimento della spolina	73
Lavori d'impunture	32, 33
Leva alza-piedino	11, 13
Norme di sicurezza	16
Occhielli	37-39
Piano di lavoro variabile e somparto per accessori	30, 13
Piedini	31
Posizione dell'ago nella cucitura dritta	25
Possibili inconvenienti e come ovviarli	68, 69
Preparazione per avvolgere la spolina	4, 5
Pulizia e lubrificazione	52
Punti ornamentali e abbinamenti	27-39
Punto invisibile	34, 35
Rammendo con lana	50, 51
Rammendo con punto dritto	48, 49
Regolatore punti ornamentali	26, 69
Regolazione dei punti flexi (stretch)	23
Regolazione dei punti utili	22
Regolazione della lunghezza del punto	14
Reostato a pedale	3, 12
Sostituzione dei piedini	29, 51
Sostituzione dell'ago	28, 49
Sostituzione della lampadina	53
Tabella degli aghi	60, 61
Tabella dei programmi	84, 85
Tagliafilo	13
Tasti automatici (modelli dei punti flexi)	20, 21
Tasti automatici (modelli dei punti utili)	18, 85

Programmtabelle

Die Tabelle zeigt die Programmnummer, den dazugehörenden Stich und darunter, welche Tasten zu drücken sind. Bei allen Programmen mit dem Hinweis „stretch“ ist der Stichlängen-Einsteller bis zum Anschlag auf „stretch“ zu drehen. Bei allen übr-



Nr.	Bezeichnung	Anwendung
01	Knopflöcher	Ohne Drehen des Stoffes, nur tippen und das Knopfloch ist fertig. Die Stichdichte läßt sich regulieren.
02	Geradstich	Für alle Näharbeiten und einen 6 mm Ziersteppstich
03	Zickzackstich	Vielseitig anwendbar; zum Versäubern von Nähten, Applizieren, Spitzen einsetzen, Nähen von Raupennähten, Sticken, Knöpfe annähen, Stopfen usw.
04	Stretch-3fach-Geradstich	Nähte, die etwas aushalten müssen, dehnen sich bei jeder Beanspruchung ohne zu reißen mit.
05	Stretch-3fach-Zickzackstich	Besonders flache, elastische Nahtverstärkung, zum Beispiel für Miederwaren.
06	Elasticstich	Zum Einsetzen von Flickern oder Ausbessern von Rissen in dehnbarem Material.
07	Wabenstich	Zum Aufnähen von Gummifäden oder zum Überdecken von Frotteenähten.
08	Blindstich	Für unsichtbare Saumnähte an dickeren Stoffen.
09	Pulloverstich	Elastische Schließ- und Versäuberungsnaht für Jerseymaterialien.
10	Muschelkantenstich	Effektvoller Kantenabschluß an zarten Materialien.

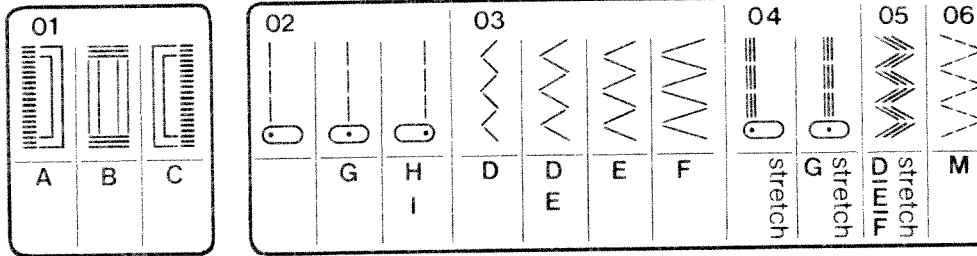
gen ist die Stichelänge nach Wunsch zu wählen. In der Texttabelle sind Bezeichnung und Anwendung der einzelnen Programme angegeben.

07	08	09	10	11	12	13	14	15	16	17	18	19	20
M stretch	H	H stretch	K	K stretch	K stretch	L	L stretch	-	- stretch	-	L stretch	L stretch	L stretch

Nr.	Bezeichnung	Anwendung
11	Overlockstich	Elastische Schließ- und Versäuberungsnaht für Maschenware.
12	Kordelstich	Eine lockere Schmucknaht für luftige Bekleidung.
13	Zierelasticstich	Zum Flicken einsetzen oder Risse ausbessern in dehnbarem Material oder für dekorative Schmucknähte auf elastischen Geweben.
14	Federstich	Eine schmückende Überdecknaht, zum Beispiel für Schürzen.
15	Griechenstich breit	Eine klassische Dekorationsnaht für alle Unistoffe.
16	Geschlossener Overlockstich	Zum schmückenden und materialgerechten Übernähen offener Saumkanten.
17	Griechenstich schmal	Eine klassische Dekorationsnaht für Unistoffe.
18	Webstich	Eine Schmucknaht, zum Beispiel für rustikale Kleider.
19	Diagonal-Stich	Eine Schmucknaht, zum Beispiel für moderne, schlichte Kleider.
20	Dreiecksstich	Eine Ziernaht, zum Beispiel für Kindernachthemden.




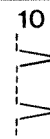


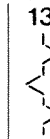
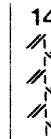
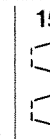
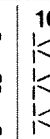
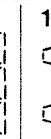
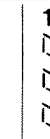
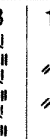
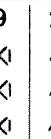
Stitch program chart

Listed in this chart are the stitch program number, the corresponding stitch and, in the lower half, the buttons to be pressed to sew this seam pattern. For all stitch programs marked "stretch", turn the stitch control toward "stretch" as far as it will go.



No.	Stitch	Application
01	Buttonholes	Buttonholes without turning the fabric. Just push the buttons and the buttonhole is finished. The stitch density can be regulated.
02	Straight stitch	All ordinary sewing operations and 6-mm fancy stitching operations.
03	Zigzag stitch	Edge finishing, appliqué work, inserting lace, button sewing and satin stitching, embroidering, darning etc
04	Elastic triple straight stitch	Seams exposed to great stress which stretch under stress.
05	Elastic triple zigzag stitch	Flat, elastic reinforcing seams, as well as sewing and mending corsetry.
06	Elastic stitch	Inserting patches and darning rips on elastic fabrics.
07	Honeycomb stitch	Sewing on elastic threads or covering seams on Terry cloth.
08	Blindstitch	Hemming heavier fabrics with invisible stitches.
09	Pullover stitch	Elastic edges finishing seams on jersey fabrics.
10	Shell-edge stitch	Effective edge finish on dainty fabrics.

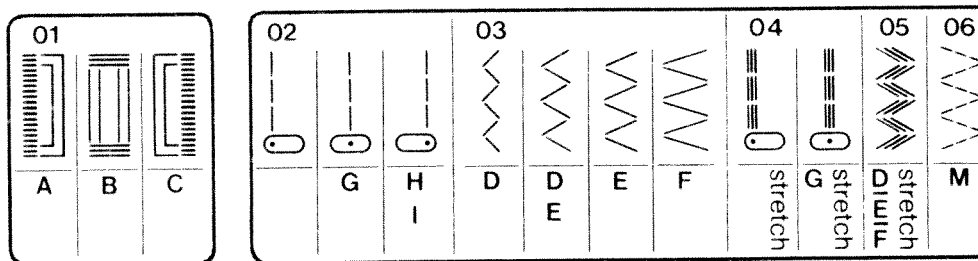
For all other programs, select the stitch length as desired. The individual stitch programs and their application are described in more detail in the table below.

													
M stretch	H	H stretch	K	K stretch	K stretch M	L	L stretch	-	- stretch	L	L stretch	L stretch K	L stretch M K

No.	Stitch	Application
11	Overlock stitch	Elastic assembly and edge finishing seams on knitted fabrics.
12	Knurl stitch	Ornamental seam on light clothing.
13	Elastic ornamental stitch	Inserting patches and darning rips on elastic materials or sewing ornamental seams on elastic fabrics.
14	Feather stitch	Decorative cover seams, e. g. on aprons.
15	Lampshade stitch, wide	Classical ornamental seam on all plain fabrics.
16	Closed overlock stitch, wide	Covering folded fabric edges with a fancy seam.
17	Lampshade stitch, narrow	Classical ornamental seam on plain fabrics.
18	Loom stitch	Ornamental seam, e. g. for country-look dresses.
19	Diagonal stitch	Ornamental seam, e. g. for plain-look, modern dresses.
20	Triangular stitch	Ornamental seam, e. g. for children's night dresses.

Tableau des programmes

Le tableau indique le numéro du programme, le schéma du point correspondant et les différents réglages à effectuer sur la machine. Pour tous les programmes pourvus de la mention «stretch», le bouton réglant la longueur du point est à tourner à



N°	Désignation des points	Utilisations
01	Boutonnière	Sans tourner l'ouvrage; il suffit d'appuyer sur des touches; densité des points réglable.
02	Point droit	Point de base pour exécuter les coutures et pour réaliser un point décoratif de 6 mm (surpiqûres).
03	Point zigzag	Emplois multiples: surfilage, applications, incrustation de dentelle, nervures, broderies
04	Triple couture point droit	Coutures élastiques soumises à effort; elles s'étirent sans casse du fil (pantalons de ski...).
05	Triple point zigzag	Pour renforcer les coutures élastiques (gaines, combinés, soutiens-gorge...).
06	Point zigzag piqué	Pose de pièces ou raccommodage dans les tissus élastiques.
07	Point nid d'abeille	Pose de fils élastiques (smocks) et couture d'assemblage sur tissu éponge.
08	Point invisible	Ourlets invisibles sur tissus moyens et épais.
09	Point de tricot	Assemblage et surfilage du jersey.
10	Point cocotte	Réalisation d'un bord coquille.

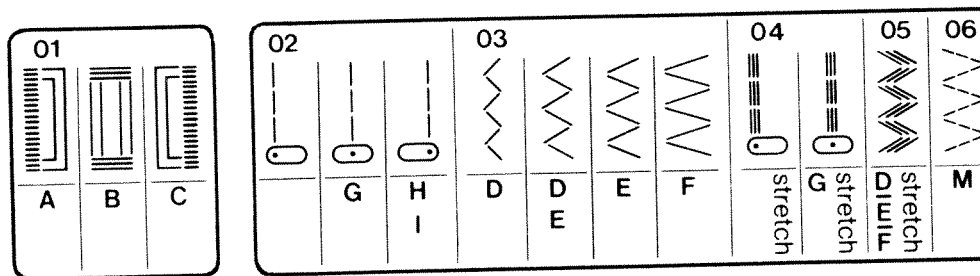
fond sur la position «stretch». Pour les autres programmes, la longueur du point peut être choisie à volonté. Dans le tableau descriptif figurent les désignations et les applications des différents points.

07	08	09	10	11	12	13	14	15	16	17	18	19	20
M stretch	H	H stretch	K	K stretch	M stretch	L	L stretch	I	I stretch	L	L stretch	L stretch	M stretch

N°	Désignation des points	Utilisations
11	Point overlock	Assemblage et surfilage élastique sur tissus à mailles.
12	Point de corde	Couture décorative fine pour vêtements légers.
13	Point zigzag fantaisie	Pose de pièces ou raccommodage dans les tissus élastiques ou encore pour coutures décoratives sur tissus élastiques.
14	Point d'épine	Couture décorative sur tabliers...
15	Point grec large	Couture décorative classique sur tous les tissus fins.
16	Point overlock fermé large	Pour poser et raccommoder les bords et exécuter des ourlets apparents sur les sous-vêtements.
17	Point grec étroit	Couture décorative classique sur tissus unis.
18	Point de tissage	Couture décorative pour robes paysannes...
19	Point diagonal	Couture décorative pour robes modernes et simples...
20	Point triangle	Couture décorative sur chemises de nuit d'enfants...

La tabella dei programmi

La tabella indica il programma, il relativo punto e, sotto, quali tasti occorre premere. In tutti i programmi con indicazione "flexi" occorre regolare il regolatore del punto fino all'arresto su "stretch."



N°	Descrizione	Applicazione
01	occhielli	si eseguono senza dover girare la stoffa, basta premere i tasti. La fittezza del punto é regolabile.
02	punto diritto	per tutti i lavori di cucito in genere e per una cucitu di 6 mm su bordi.
03	punto zig-zag	molto versatile; per rifinire bordi, eseguire applicazio inserire pizzi, cucite cordoncini, ricamare, attaccare bottoni, rammendare ecc.
04	cucitura tripla flexi	per cuciture resistenti; si estende sotto sforzo senza rompere.
05	cucitura tripla zig-zag flexi	rinforzo elastico e particolarmente piatto della cucitura, ad esempio per busti.
06	punto elastico	per inserire toppe o rammendare strappi nei tessuti elasticizzati.
07	punto nido d'ape	per applicare fili elastici o per coprire cuciture su spugna.
08	punto invisibile	per orli invisibili su stoffe pesanti.
09	punto pullover	una cucitura elastica per unire e rifinire contemporaneamente stoffe in maglia.
10	orlo a conchiglia	rifinitura di effetto su bordi di stoffe morbide.

Per gli altri punti si può regolare la lunghezza del punto a volontà. Nella tabella è indicato il nome e l'applicazione dei singoli programmi.

07	08	09	10	11	12	13	14	15	16	17	18	19	20
M stretch	H	H stretch	K	K stretch	K M stretch	L	L stretch	I	I stretch	L	L stretch	L K stretch	L M K stretch

№	Descrizione	Applicazione
11	punto overlock	una cucitura elastica per giuntare e sorfilare contemporaneamente materiali in maglia.
12	punto corda	un ornamento arioso per abbigliamento leggero.
3	punto elastico ornamentale	per inserire toppe e rammendare strappi in tessuti elasticizzati o cuciture ornamentali su stoffe estensibili.
4	punto piuma	una cucitura di copertura, ad es. per grembiuli.
5	punto greco largo	una classica decorazione per stoffe a tinta unita.
6	punto overlock chiuso	per coprire in maniera ornamentale orli scoperti.
17	punto greco stretto	una classica decorazione su stoffe in tinta unita.
18	punto tessuto	una cucitura ornamentale, ad es. per abiti rusticali.
19	punto diagonale	una cucitura ornamentale, ad es. per abiti semplici e moderni.
20	punto triangolo	una cucitura ornamentale, ad es. per pigiama per bambini.