



# Technical Manual

# AM/FM STEREO RECEIVER RX-403

## TABLE OF CONTENTS

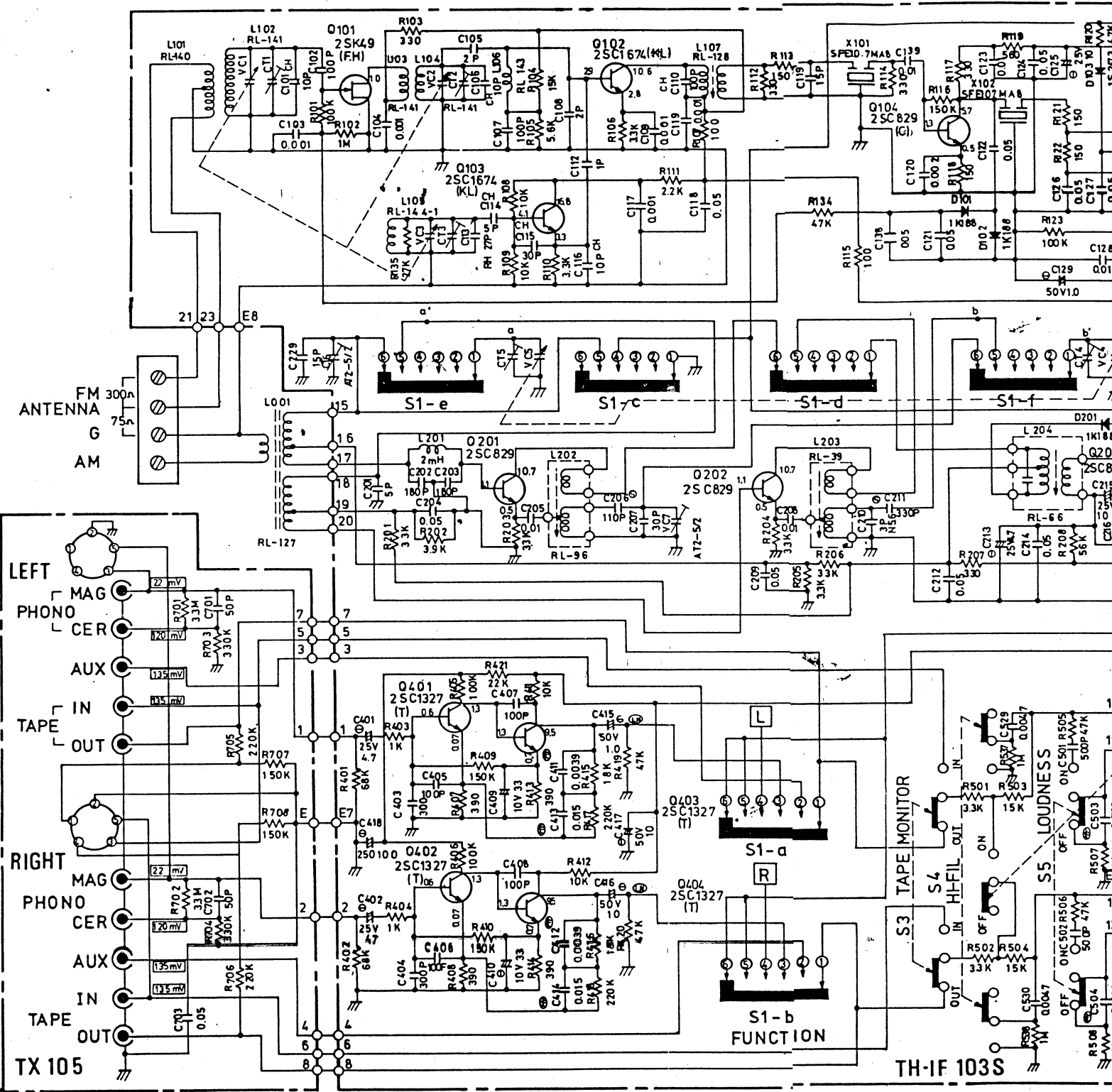
Chassis Layout (Top View) . . . . .	2	Dial Stringing Diagram . . . . .	14
Chassis Layout (Bottom View) . . . . .	3	Repair Parts List . . . . .	15
Precaution . . . . .	4	Schematic Diagram . . . . .	16
Power Amp. Bias Adjustment Procedure . . . . .	5	AM/FM/MPX Amp. and Pre-Amp. Circuit Board Diagram . . . . .	19
AM IF and RF Alignment Procedure (Part I MW Section) . . . . .	6	Main Amp. and Power Supply Circuit Board Diagram . . . . .	20
AM IF and RF Alignment Procedure (part II LW Section) . . . . .	8	Speaker Switching Circuit Board Diagram . . . . .	20
FM IF and RF Alignment Procedure . . . . .	10	Input and Output Jack Circuit Board Diagram . . . . .	21
FM MPX Alignment Procedure . . . . .	12	Troubleshooting Guide . . . . .	22
Gain Diagram . . . . .	13		

## INHALTSVERZEICHNIS

Chassis-Anordnung (Oberansicht) . . . . .	2	Skalenantriebsschema . . . . .	14
Chassis-Anordnung (Unteransicht) . . . . .	3	Reparaturteilliste . . . . .	15
Vorsichtsmassregel . . . . .	4	Schaltungsschema . . . . .	16
Endverstärker-Vorspannungs-Einstellung . . . . .	5	Schaltbild des AM/UKW/MPX-Verstärkers und Vorverstärkers . . . . .	19
AM-ZF- und HF-Einstellung (Teil I MW Sektion) . . . . .	7	Schaltbild des Hauptverstärkers und Netzteils . . . . .	20
AM-ZF- und HF-Einstellung (Teil II LW Sektion) . . . . .	9	Schaltbild der Sprecherdrachtung . . . . .	20
UKW-ZF- und HF-Einstellung . . . . .	11	Schaltbild der Aufnahme mddung und Erzeugung drchen . . . . .	21
UKW-MPX-Einstellung . . . . .	12	Leitfaden zur Störungssuche . . . . .	23
Verstärkungsdiagramm . . . . .	13		

## TABLE DE MATIERS

Installation du châssis (vue de dessus) . . . . .	2	Diagramme des câbles d'entraînement . . . . .	14
Installation du châssis (vue de dessous) . . . . .	3	Liste des pièces de rechange . . . . .	15
Attention . . . . .	4	Diagramme schématique . . . . .	16
Procédure de réglage de la polarisation de l'amplificateur de puissance . . . . .	5	Diagramme de plaquette d'ampli et pré-ampli AM/FM/MPX . . . . .	19
Procédure d'alignement AM IF et HF (Part I section MW) . . . . .	7	Diagramme de plaquette de l'amplificateur principal et de l'alimentation de puissance . . . . .	20
Procédure d'alignement AM IF et HF (Part II section LW) . . . . .	9	Diagramme de plaquette de commutateur de haut-parleur . . . . .	20
Procédure d'alignement FM IF et HF . . . . .	11	Diagramme de plaquette de la prise de l'entrée et la sortie . . . . .	21
Procédure d'alignement FM MPX . . . . .	13	Guide de dépannage . . . . .	24
Diagramme de gain . . . . .	13		



THIS SCHEMATIC DIAGRAM IS AVAILABLE COMBINATION OF LW/MW/FM UNITS ONLY  
 WHEN UNITS COMBINE JUST AM/FM ONLY THERE WERE MADE SOME MODIFICATIONS  
 AS FOLLOWS:

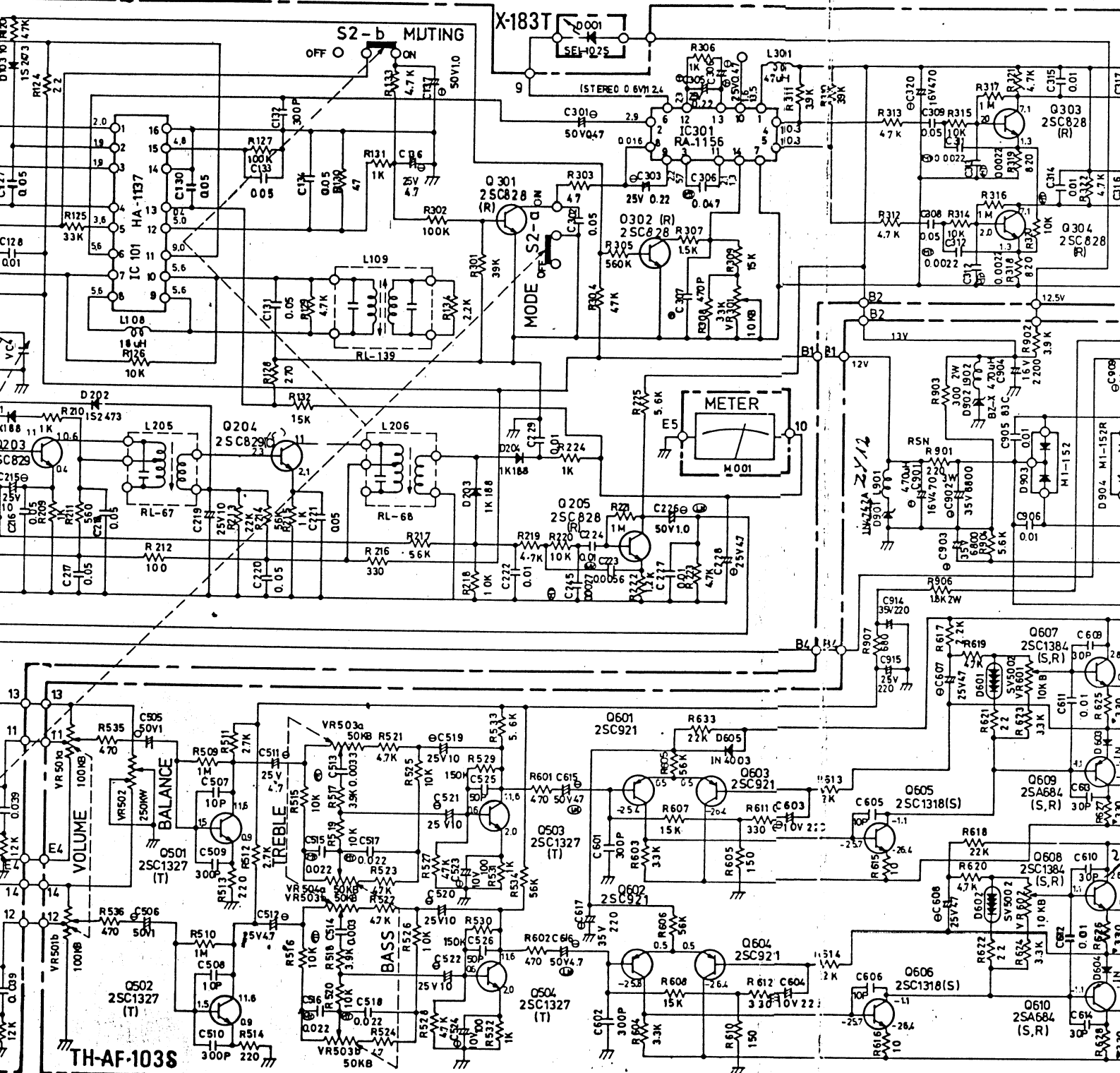
1. ANTENNA COIL L001 CHANGED FROM RL-127 TO RL-811-1
2. CANCELED S1-e AND S1-f SHORTED a AND a', b AND b'
3. CANCELED CT6, CT7, C229, C206, C207
4. CANCELED L201, C202, C203, C205, C208
5. CANCELED R203, R205, R206
6. CANCELED L202
7. CANCELED Q201

FOR BEAB, CEE, SEV

1. CHANGED TRANSFORMER T001 TO E-1 TYPE
2. CANCELED F901
3. COOLSPARK KILLER USED 0.0047u X TYPE
4. USED MINATURE FUSES IN ALL FUSES

TH-IF 103S

F



FOR CSA, UL

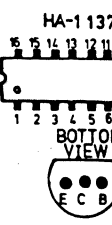
1. CHANGED TRANSFORMER T001 TO A TYPE
2. COOL SPARK KILLER USED NSK-05 (FOR UL)
3. COOL SPARK KILLER USED LP-3 (FOR CSA)
4. ON FUSE PCB ADDED 35A FUSES F801 F802 (FOR CSA)

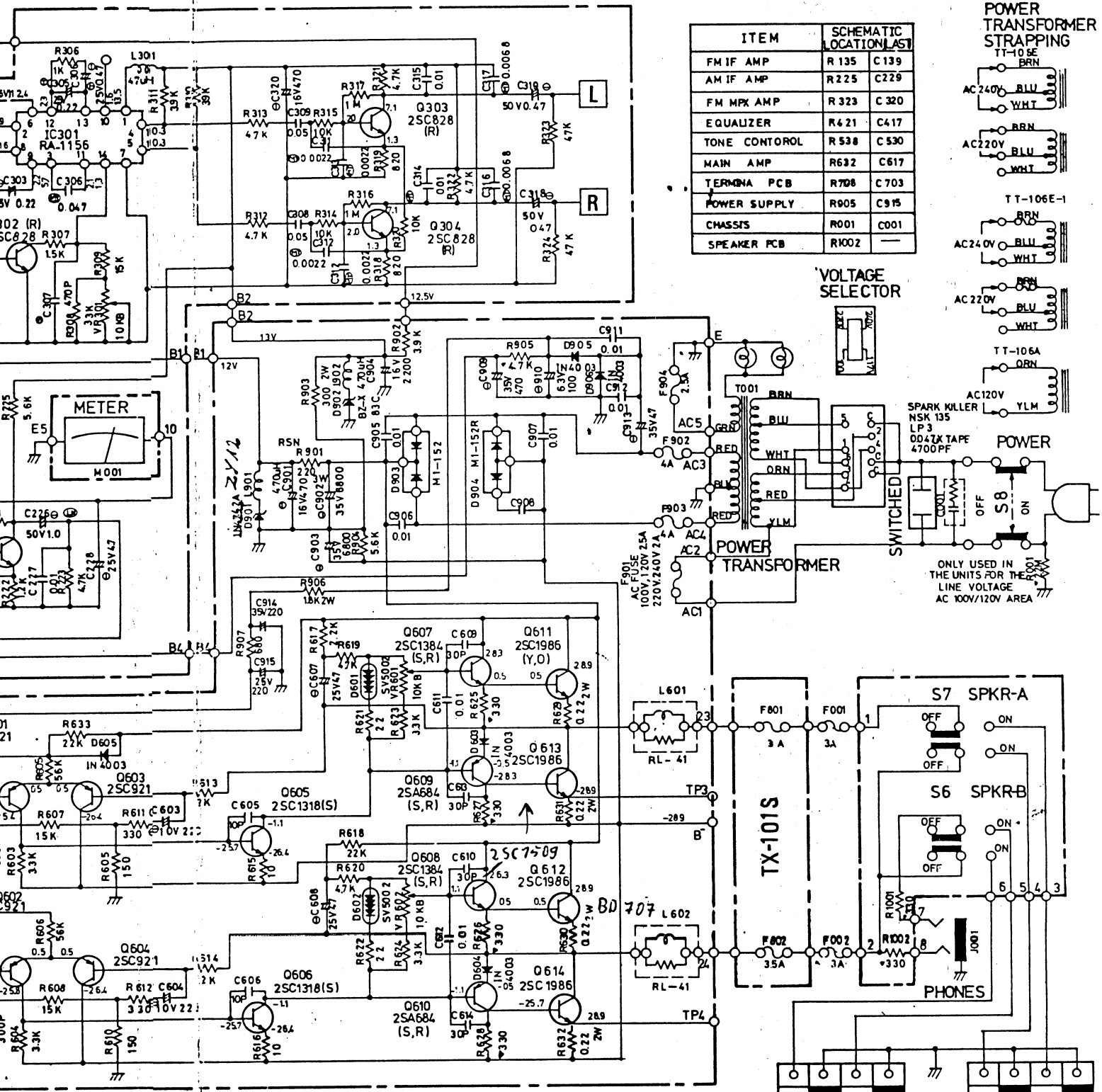
**RESISTORS**

5% TOLERANCE UNLESS OTHERWISE NOTED  
 K---KILO OHM  
 M---MEGA OHM  
 ▽---COMPOSITION RESISTORS 1/2 WATT  
 RSN---METAL OXIDE FILM RESISTORS  
 NON MARK---LOW NOISE TYPE CARBON RESISTORS

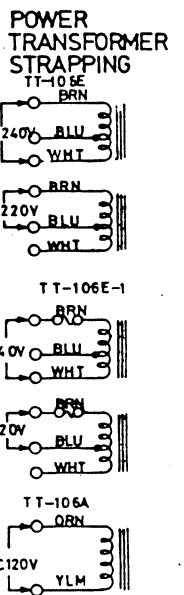
**CAPACITORS**

⊖---LOW NOISE ELECTROLYTIC CAPACITORS  
 ⊕---MYLAR FILM CAPACITORS  
 ○---POLYETHYLENE FILM CAPACITORS  
 ⊕---TANTALUM CAPACITORS  
 ⊖---ELECTROLYTIC CAPACITORS  
 NON MARK---CERAMIC CAPACITORS  
 UNLESS OTHERWISE NOTED IN SCHEMATIC ALL CAPACITANCE VALUES ARE EXPRESSED IN PFD

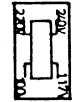




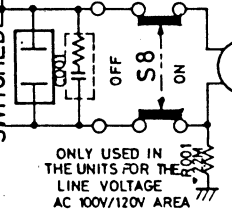
ITEM	SCHEMATIC LOCATION	LAST
FM IF AMP	R 135	C 139
AM IF AMP	R 225	C 229
FM MPX AMP	R 323	C 320
EQUALIZER	R 421	C 417
TONE CONTROL	R 538	C 530
MAIN AMP	R 632	C 617
TERMINA PCB	R 708	C 703
POWER SUPPLY	R 905	C 915
CHASSIS	R 001	C 001
SPEAKER PCB	R 002	---



VOLTAGE SELECTOR

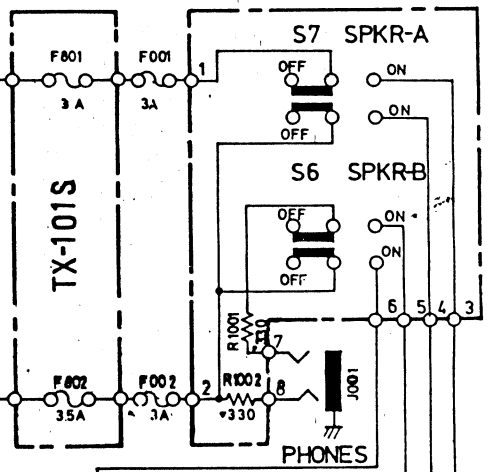
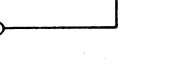


POWER



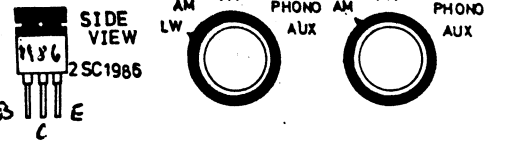
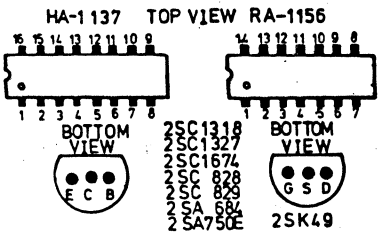
ONLY USED IN THE UNITS FOR THE ROCKY MOUNTAIN AREA  
AC 100V/120V AREA

POWER TRANSFORMER

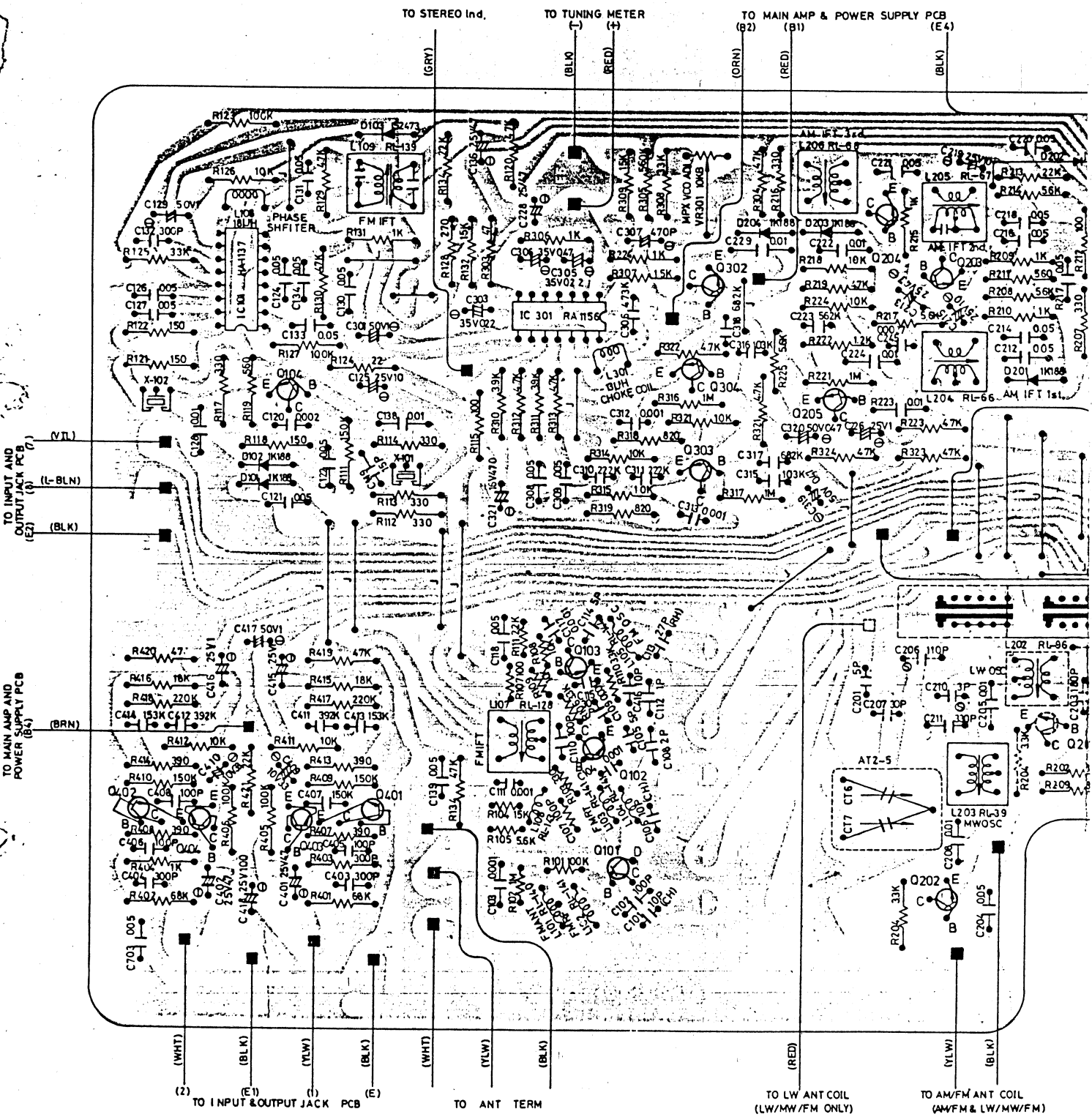


NOTED  
ON RESISTORS

**CAPACITORS**  
 (Symbol with circle) --- LOW VOLTAGE ELECTROLYTIC CAPACITORS  
 (Symbol with rectangle) --- FILM CAPACITORS  
 (Symbol with circle and 'P') --- POLYESTER FLM CAPACITORS  
 (Symbol with circle and 'T') --- TANTALUM CAPACITORS  
 (Symbol with circle and 'E') --- ELECTROLYTIC CAPACITORS  
 (Symbol with circle and 'C') --- CERAMIC CAPACITORS  
 UNLESS OTHERWISE NOTED IN SCHEMATIC ALL CAPACITANCE VALUES ARE EXPRESSED IN MFD



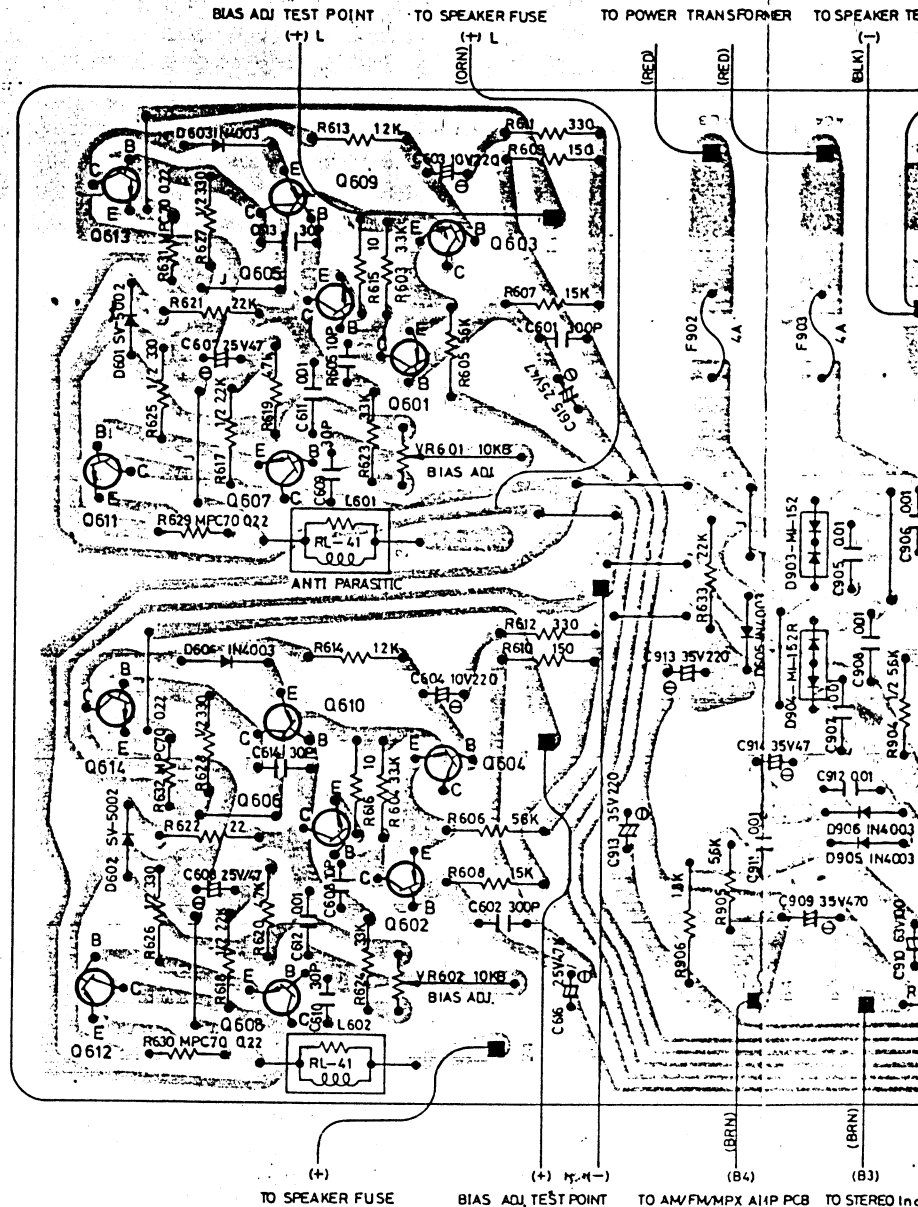
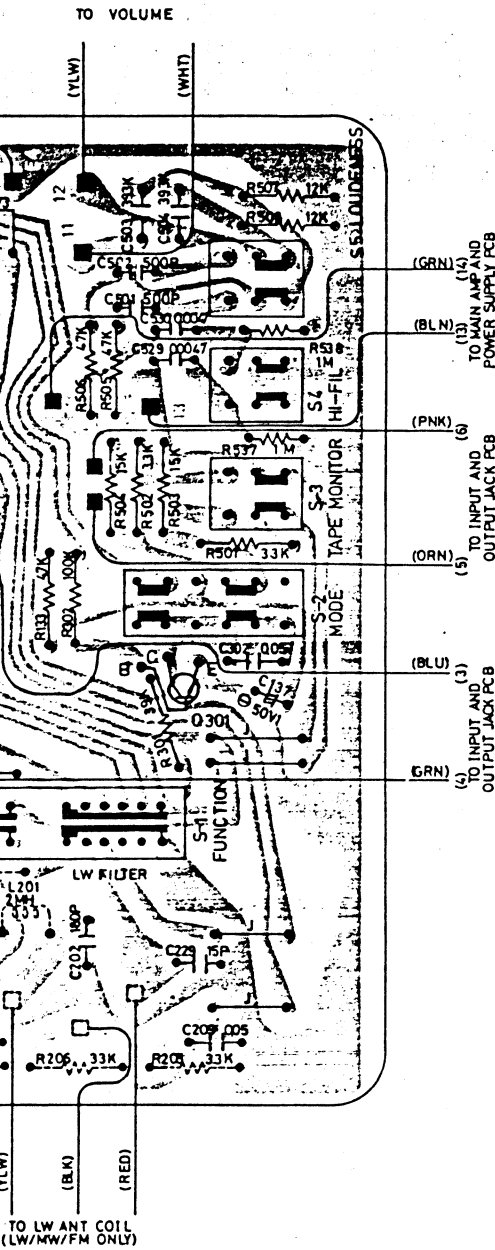
AM/FM/MPX Amp. and Pre-Amplifier Circuit Board Diagram  
 Schaltbild des AM/UKW/MPX-Verstärkers und Vorverstärkers  
 Diagramme de plaqueette d'ampli et pré-ampli AM/FM/MPX



Main Amplifier and Power Supply Circuit Board Diagram

Schaltbild des Hauptverstärkers und Netzteils

Diagramme de plaque de l'amplificateur principal et de l'alimen

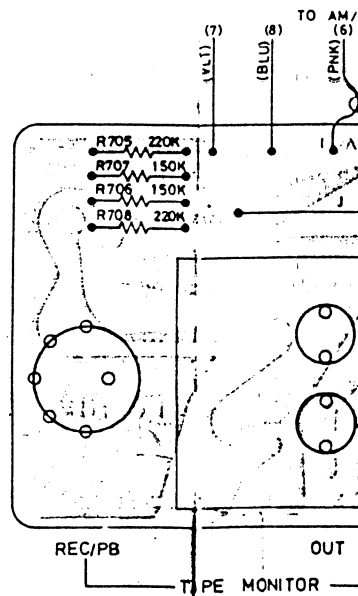
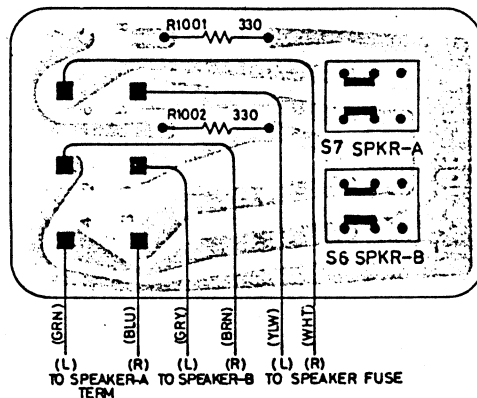


THE DOTTED LINE SYMBOL IS ADDITIONAL PARTS FOR LW/MW/FM.

Speaker Switching Circuit Board Diagram

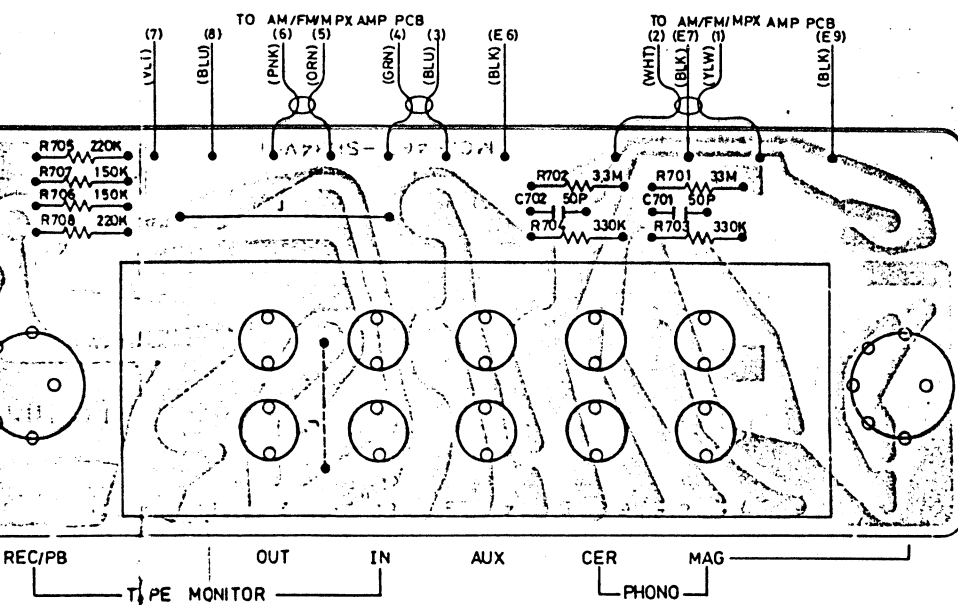
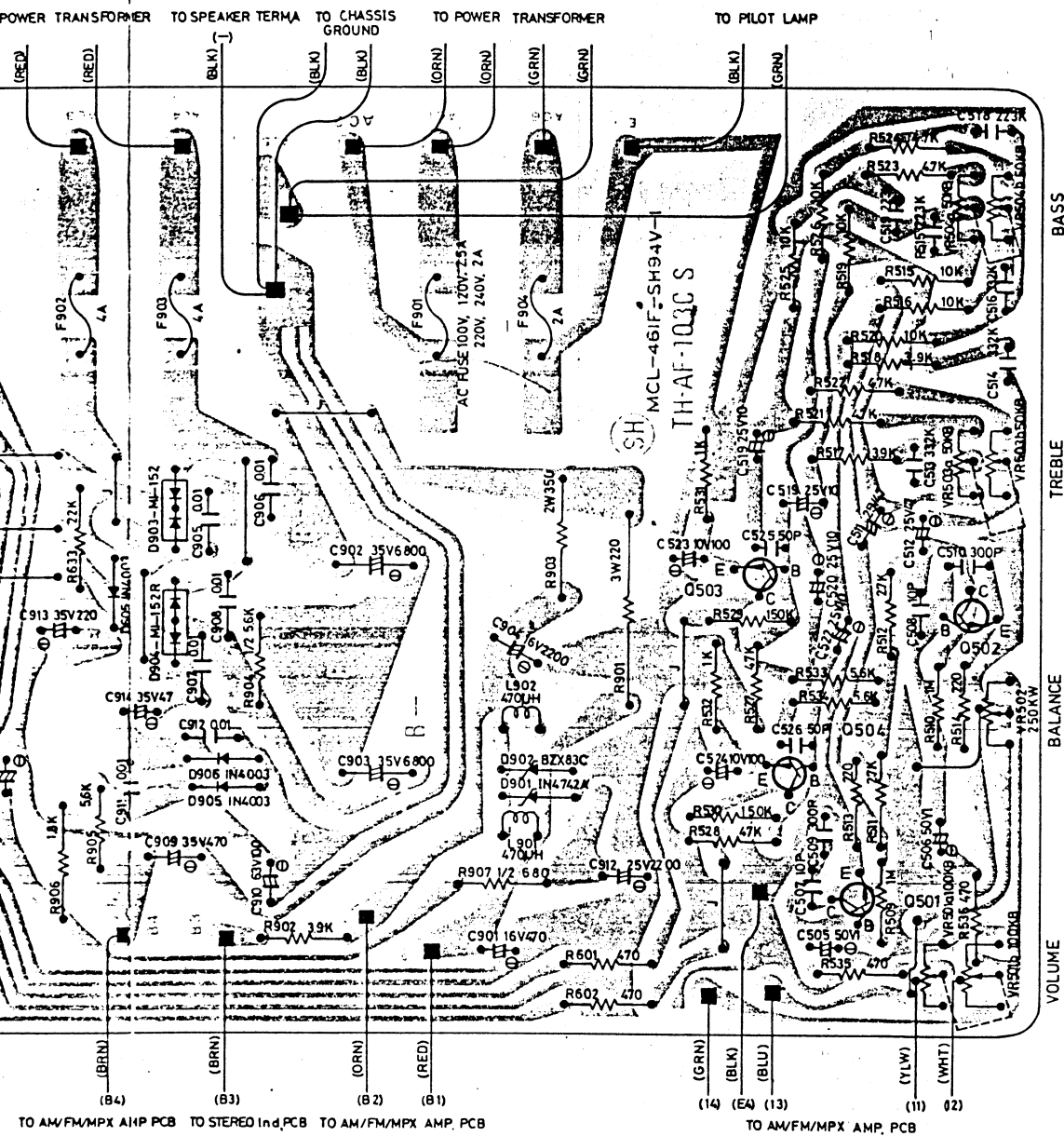
Schaltbild der Sprecherdrahtung

Diagramme de plaque de commutateur de haut-parleur



Board Diagram

principal et de l'alimentation de puissance



input and Output Jack Circuit Board Diagram

Schaltbild der Aufnahme mddung und Erzeugung drchen

Diagramme de plaque de la prise de l'entrée et la sortie.