

# privileg

## Waschvollautomat

Sensation 9415



## Sehr geehrte Kundin, Sehr geehrter Kunde,

vielen Dank für Ihren Einkauf bei Quelle. Überzeugen Sie sich selbst: auf unsere Produkte ist Verlass.

Damit Ihnen die Bedienung leicht fällt, haben wir eine ausführliche Anweisung beigelegt. Sie soll Ihnen helfen, schnell mit Ihrem neuen Gerät vertraut zu werden. Bitte lesen Sie diese Anweisung vor der Inbetriebnahme aufmerksam durch und beachten Sie auch die angeführten Sicherheitshinweise.

Wir wünschen Ihnen viel Freude mit Ihrem neuen **Waschvollautomaten**.

Ihre Quelle

## Hotline ☎ / Quelle direkt

Sollten die in der Gebrauchsanweisung angeführten Hinweise nicht ausreichen, so helfen Ihnen kompetente Fachleute weiter.

Rufen Sie uns an:

Montag - Freitag von 8.00 - 20.00 Uhr

Samstag von 9.00 - 14.00 Uhr

**Info-Telefon 0180-52 54 757**

## Transportschaden

Eines sollten Sie auf jeden Fall sofort überprüfen: ob Ihr Gerät unbeschädigt bei Ihnen angekommen ist. Falls Sie einen Transportschaden feststellen, nehmen Sie das Gerät im Zweifelsfall nicht in Betrieb, sondern wenden Sie sich bitte an die Quelle Verkaufsstelle, bei der Sie das Gerät gekauft haben, oder das Regionallager, das es angeliefert hat.

Die Telefonnummer finden Sie auf dem Kaufbeleg bzw. auf dem Lieferschein.



weil aus  
100% Altpapier

# Inhaltsverzeichnis

<b>Verpackungsentsorgung</b> .....	4
<b>Sicherheitshinweise und Warnungen</b> .....	5
<b>Hinweise</b> .....	6
<b>Gerätebeschreibung</b> .....	7
<b>Transportsicherung</b> .....	8
<b>Installation</b> .....	10
Aufstellung .....	10
Wasserzulauf/Kaltwasser .....	11
Wasserablauf .....	12
Elektrischer Anschluss .....	12
<b>Umweltschutz und Spar-Tipps</b> .....	13
<b>Beschreibung der Bedienungsblende</b> .....	15
<b>Funktion der Bedienungselemente</b> .....	16
<b>Funktionshinweise</b> .....	21
<b>Programmhinweise</b> .....	21
<b>Einfüllen der Wäsche</b> .....	23
Einfülltür öffnen .....	23
Füllmengen .....	23
<b>Waschmittelzugabe</b> .....	24
<b>Kurzanweisung</b> .....	25
<b>Waschvorbereitungen</b> .....	26
Wäsche vorbehandeln .....	26
<b>Internationale Pflegesymbole</b> .....	28
<b>Flecken in der Wäsche</b> .....	29
<b>Färben und Entfärben</b> .....	30
<b>Wäschegewichte</b> .....	30
<b>Waschmittelart und -menge</b> .....	31
<b>Ratschläge und Tipps</b> .....	33
<b>Pflege und Wartung</b> .....	34
Entnahme der Grobkörperfalle .....	34
<b>Behebung kleiner Störungen</b> .....	38
Was ist, wenn... .....	38
<b>Kundendienst</b> .....	40
<b>Kindersicherung</b> .....	41
<b>Unterbau des Gerätes</b> .....	42
<b>Technische Daten / Abmessungen</b> .....	43
<b>Programmübersicht</b> .....	44/46/48/50
<b>Programmablauf und Verbrauchswerte</b> .....	45/47/49/51
<b>Garantie-Information</b> .....	52



## Sicherheitshinweise und Warnungen

Bewahren Sie die Gebrauchsanweisung sorgfältig auf, damit Sie sie auch in Zukunft zu Rate ziehen können. Sollten Sie das Gerät verkaufen oder Dritten überlassen, so sorgen Sie dafür, dass das Gerät komplett mit der Gebrauchsanweisung übergeben wird, damit der neue Besitzer sich über die Arbeitsweise des Gerätes und die diesbezüglichen Hinweise informieren kann.

Diese Hinweise dienen der Sicherheit und sollten daher vor der Installation und Inbetriebnahme aufmerksam gelesen werden.

- Die Benutzung des Gerätes darf nur durch Erwachsene erfolgen. Es ist gefährlich, wenn Sie es Kindern zum Gebrauch oder Spiel überlassen.
- Es ist nicht zulässig und außerdem gefährlich, Veränderungen am Gerät oder seinen Eigenschaften vorzunehmen.
- Lassen Sie die beim Elektro- bzw. Wasseranschluss des Gerätes entstehenden Arbeiten von einem fachkundigen und zugelassenen Installateur ausführen.
- Verwenden Sie keine Vielfachstecker, Kupplungen und Verlängerungskabel für den elektrischen Anschluss. **Brandgefahr durch Überhitzung!**
- Entfernen Sie vor der Inbetriebnahme sorgfältig das ganze Verpackungs- und Transportsicherungsmaterial, sonst könnten Gerät und Wohnung schwerwiegende Beschädigungen erleiden (siehe entsprechenden Abschnitt in der Gebrauchsanweisung).
- Stellen Sie sicher, dass das Gerät nicht auf dem Netzkabel steht.
- Der Aufstellplatz darf nicht mit textiler Auslegware, hochflorigem Teppichboden, usw. belegt sein, damit die Belüftung des Motors gewährleistet ist.
- Es kann vorkommen, dass Haustiere in die Waschmaschine gelangen. Versichern Sie sich daher vor Inbetriebnahme des Gerätes, dass sich **nur** Wäsche darin befindet.
- Das Gerät ist für den Haushalt und nur zum Waschen von haushaltsüblicher Wäsche bestimmt. Wird der Waschautomat falsch bedient oder zweckentfremdet eingesetzt, kann keine Haftung für eventuelle Schäden übernommen werden.
- Wäschestücke, die mit lösungsmittelhaltigen Reinigungsmitteln, z. B. Waschbenzin, Fleckenentfernern o. ä., vorbehandelt wurden, müssen vor dem Waschen an der Luft getrocknet werden, ansonsten besteht Explosionsgefahr.
- Während des Waschens mit hohen Temperaturen wird die Einfülltür sehr heiß. Deshalb nicht berühren und Kinder vom Gerät fernhalten.

- Überprüfen Sie stets, bevor Sie das Gerät öffnen, durch die Einfülltür, ob das Wasser abgepumpt wurde. Sollte sich noch Wasser im Waschbottich befinden, so lassen Sie abpumpen, bevor Sie die Einfülltür öffnen. Ziehen Sie im Zweifelsfall die Gebrauchsanweisung zu Rate.
- Unterbrechen Sie nach Gebrauch des Gerätes die Stromzufuhr und drehen Sie den entsprechenden Wasserhahn zu.
- Trennen Sie bei Pflege- und Wartungsarbeiten das Gerät vom Stromnetz. Dazu Netzstecker aus der Steckdose ziehen oder Sicherung im Sicherungskasten ausschalten bzw. herausdrehen.
- Auch ein automatisch arbeitendes Gerät wie die Waschmaschine darf während der Laufzeit nicht längere Zeit unbeaufsichtigt gelassen werden. Entfernen Sie sich längere Zeit von dem Gerät, dann unterbrechen Sie bitte den Waschvorgang, durch Abschalten des Gerätes.
- Versuchen Sie keinesfalls, das Gerät selbst zu reparieren. Reparaturen, die nicht von Fachleuten ausgeführt werden, können zu schweren Unfällen oder Betriebsstörungen führen. Wenden Sie sich an die für Ihren Bereich zuständige Kundendienststelle. Die Anschriften sind im Quelle-Katalog zu finden.

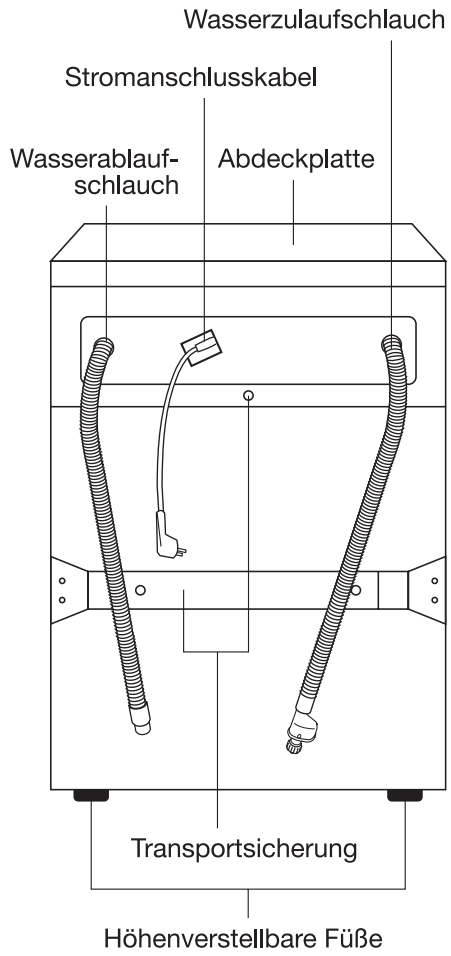
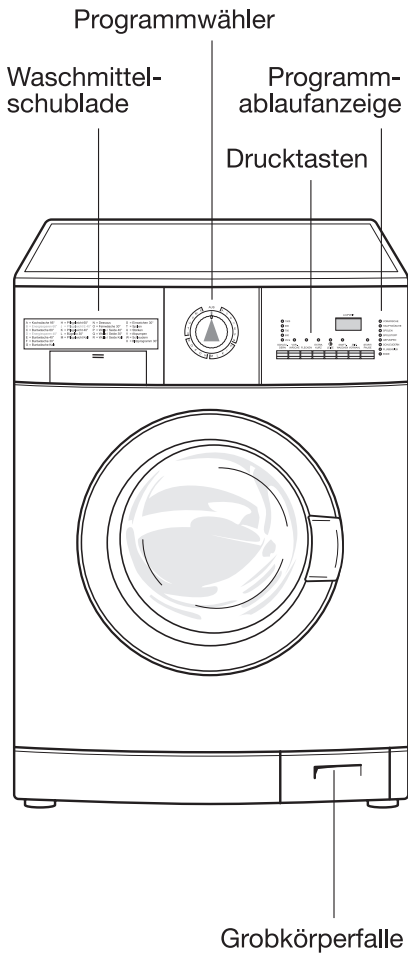
## Hinweise

- Eventuell befinden sich in Ihrem Waschvollautomaten geringe Wasserrückstände. Diese sind auf die sehr gründlichen Prüfungen im Werk zurückzuführen, denen jedes Gerät unterzogen wird.
- Das im Vergleich zu früheren Waschmaschinen abweichende Geräusch beim Schleudern Ihres neuen Waschvollautomaten ist Kennzeichnung einer modernen Antriebstechnik mit einem elektronisch geregelten Universalmotor.
- In dem Gerät können Sie maschinen- und auch handwaschbare Wolle, sowie alle anderen handwaschbaren Textilien waschen. Siehe Seite 21.
- Dieses Gerät ist beim Waschen und Schleudern besonders leise.
- Durch die Quick-Stopp-Funktion können Sie je nach Wasserstand vergessene Wäschestücke nachlegen.

Dieser neue Antrieb ermöglicht

- das wäscheschonende Waschen mit Sanftanlauf,
- die bessere Wäscheverteilung beim Schleudern und
- das gute Standverhalten während des Schleuderns.

# Gerätebeschreibung



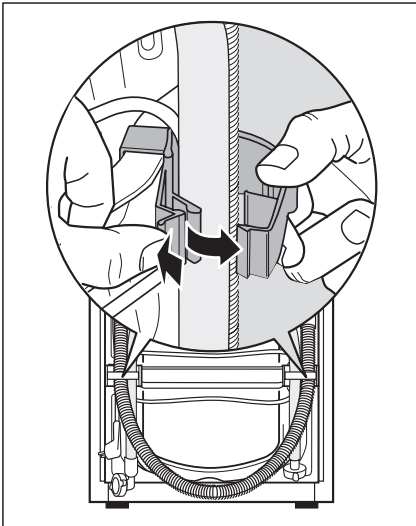
# Transportsicherung

## Entfernen der Transportsicherungen

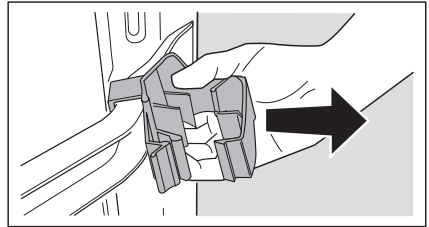
### Achtung!

Bevor Sie das Gerät zum ersten Mal einschalten, müssen unbedingt die Sicherheitsvorrichtungen für den Transport wie folgt entfernt werden.

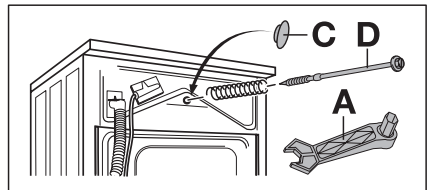
1. An der Geräterückseite beide Schlauchhalter öffnen und Schläuche sowie Netzkabel herausnehmen.



2. Beide Schlauchhalter mit kräftigem Ruck vom Gerät abziehen.



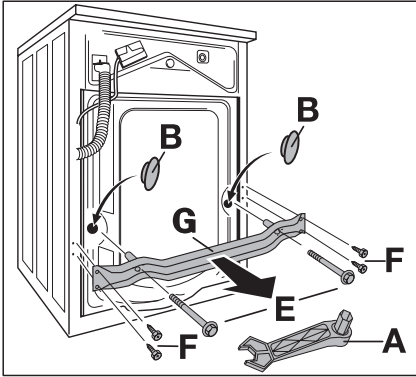
3. Die Schraube **(D)** mit Spezialschlüssel **(A)** herausschrauben und inkl. Druckfeder entnehmen.
4. Das nun vorhandene Loch mit der beiliegenden Verschlusskappe **(C)** verschließen.



5. Die 2 Schrauben **(E)** mit beiliegendem Spezialschlüssel **(A)** herausschrauben.
6. Die 4 Schrauben **(F)** mit Spezialschlüssel **(A)** herausschrauben.
7. Die Transportschiene **(G)** abnehmen.
8. Die nun sichtbaren 2 großen Löcher mit den beiliegenden Verschlusskappen **(B)** verschließen.



9. Die 4 Schrauben (F) wieder einschrauben.



**Hinweis:** Es ist ratsam, alle Sicherheitsvorrichtungen für den Transport aufzubewahren, weil sie bei einem eventuellen Umzug wieder montiert werden müssen.

**Achtung!** Die Verschlusskappen so fest eindrücken, dass sie in die Rückwand einrasten.

Ihr Gerät ist nun gegen Spritzwasser geschützt.

**Der Waschautomat ist jetzt transportriegelt und kann angeschlossen werden.**

# Installation

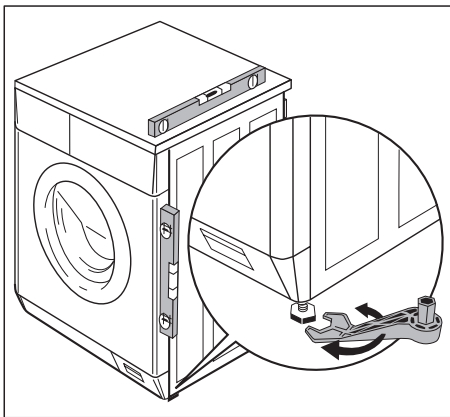
## Aufstellung

Der Waschautomat kann auf jedem ebenen und stabilen Fußboden aufgestellt werden. Er muss mit allen vier Füßen fest auf dem Boden stehen.

Waagerechte, einwandfreie Aufstellung, zum Beispiel mit einer Wasserwaage, überprüfen.

Kleine Unebenheiten lassen sich durch Heraus- oder Hineindreihen der vier Gerätefüße ausgleichen.

Das Verstellen der vier Gerätefüße ist durch den mitgelieferten Spezial Schlüssel durchzuführen.



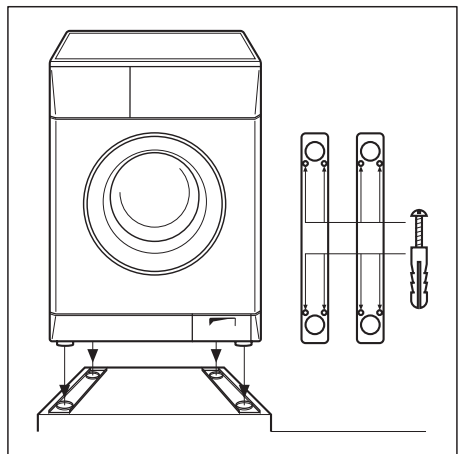
Unebenheiten des Bodens dürfen niemals durch Unterlegen von Holz, Pappe oder ähnlichen Materialien ausgeglichen werden.

Bei einer Aufstellfläche mit einer Holzbalkenkonstruktion stellen Sie das Gerät besser auf eine mindestens 3 cm starke und 60 x 60 cm große Sperrholzplatte. Diese muss mit dem Fußboden fest verschraubt sein.

Den Waschvollautomat, auch in Kombination mit einem Trockner, sollten Sie möglichst in einer Ecke des Raumes aufstellen, denn dort ist der Boden am besten eingespannt und neigt am wenigsten zum Schwingen.

## Aufstellung auf einem Betonsockel

Bei Aufstellung auf einem Betonsockel müssen aus Sicherheitsgründen unbedingt Standbleche montiert werden, in welche der Waschautomat eingestellt wird. Die Standbleche sind beim Kundendienst erhältlich.



## Wasserzulauf/Kaltwasser

Dazu ist ein Wasserhahn mit Schlauchverschraubung  $\frac{3}{4}$ " erforderlich. Der Wasserdruck (Fließdruck) muss 10 bis 100 N/cm<sup>2</sup> (1-10 bar) betragen.

Der Waschvollautomat kann ohne Rückflussverhinderer an jede Wasserleitung angeschlossen werden.

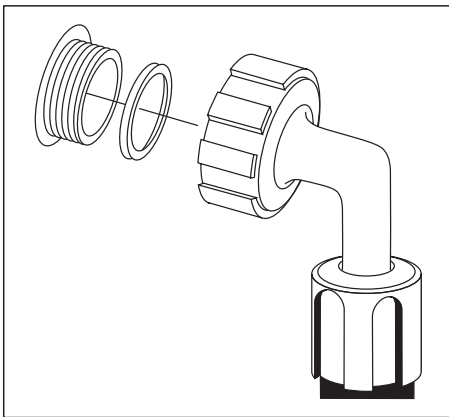
Das Gerät ist mit Sicherheitseinrichtungen ausgestattet, die eine Rückverschmutzung des Trinkwassers verhindern und die den landesrechtlichen Vorschriften entsprechen (z. B. für Deutschland den DVGW-Richtlinien).

### Achtung!

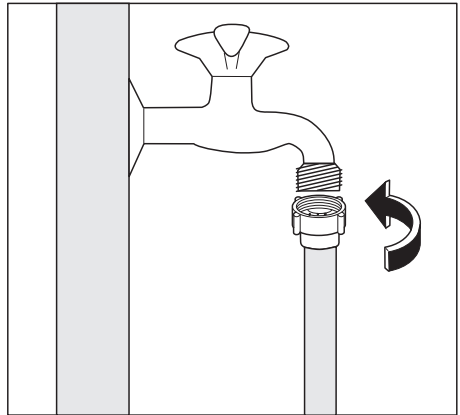
Geräte für Kaltwasser-Anschluss dürfen nicht an Warmwasser angeschlossen werden.

Der mitgelieferte Wasserzulaufschlauch wird mit dem Winkelstück am Gerät befestigt.

Vor dem Anschrauben der Kunststoffmutter Dichtring einlegen, falls noch keiner vorhanden ist.



Das andere Ende wird am Wasserhahn befestigt.



Die Dichtringe und das Flachsieb sind, wenn sie nicht schon eingelegt sind, im Beipack vorhanden.

Nun prüfen Sie bei geöffnetem Wasserhahn (unter vollem Leitungsdruck) die Anschlussstellen am Gerät und am Wasserhahn auf Dichtheit.

Zur Vermeidung von Wasserschäden muss der Wasserhahn nach dem Waschen abgestellt werden.

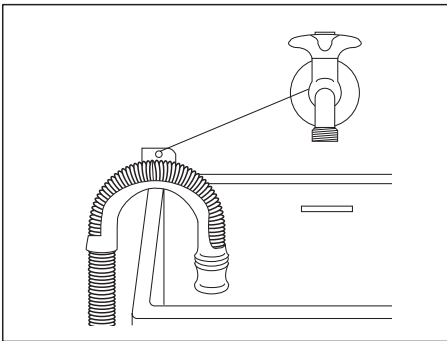
Wenn der an der Rückwand bereits montierte Wasserzulaufschlauch nicht lang genug ist, so sollte dieser durch den Kundendienst fachgerecht verlängert bzw. ausgetauscht werden. Die verwendeten Zulaufschläuche müssen für einen Berstdruck von mindestens 60 bar ausgelegt und VDE geprüft sein.

**Eventuelle besondere Vorschriften des örtlichen Wasserwerks sind genauestens zu beachten!**

## Wasserablauf

Für den Siphonanschluss ist auf dem Ablaufschlauch ein Gummiformteil montiert. Der Ablaufschlauch sollte siphonseitig mit der Schelle befestigt werden. Ist kein Siphonanschluss vorgesehen, muss der Ablaufschlauch in den beiliegenden Krümmer eingeschoben werden und kann dann über den Rand eines Wasch- oder Spülbeckens ausreichender Größe oder in eine Badewanne eingehängt werden. Der Beckenrand darf nicht höher als 100 cm über dem Fußboden liegen. Ein genügend großer Abflussquerschnitt muss gewährleistet sein. Kleine Handwaschbecken eignen sich deswegen nicht.

Der Ablaufschlauch ist knickfrei zu verlegen und während des Betriebes gegen herunterfallen zu sichern (z. B. an der Öse des Krümmers).



## Auslaufhöhe

maximal 100 cm

## Elektrischer Anschluss

Der Anschluss darf nur über eine vorschriftsmäßig installierte Schutzkontakt-Steckdose an 220-230 V (50 Hz) erfolgen.

Der Anschlusswert beträgt ca. 2,15 kW.  
Erforderliche Absicherung:  
10 A - LS-L-Schalter.

Das Gerät entspricht den VDE-Vorschriften.

Besondere Vorschriften des örtlichen Elektrizitätswerkes sind genauestens zu beachten.

## Nur für Österreich

Bei installationsseitiger Verwendung eines Fehlerstromschalters muss dieser auch für pulsierende Fehlerströme geeignet sein.

## Energiesparen und Umweltbelastung geht uns alle an

Ihr neuer Waschvollautomat ist mit Mengenautomatik und „Fuzzy-Logic“ ausgestattet.

Der dadurch sensorgesteuerte Waschprozess sorgt durch seine

- Wassersprüh-Automatik, seine
- variablen Spülgänge, seine
- schaum- und beladungsabhängige Wassermenge, seine
- Unwucht geregelten Schleudergänge, für beste Wasch- und Spülergebnisse bei geringstem, automatisch angepasstem Wasserverbrauch.

Weitere Vorteile sind:

- Die Schöpfrippen in der Waschtrommel, die dafür sorgen, dass die Wäsche intensiv und gleichmäßig mit Wasser durchtränkt wird.
- Das Programm für maschinen- und handwaschbare Wolle.

Umweltbewusst waschen, das heißt Energie, Wasser und Waschmittel sparen, ohne das Waschergebnis zu vernachlässigen. Um Wasser und Waschmittel optimal zu nutzen, dauern die heutigen Waschprogramme etwas länger. Den wichtigsten Beitrag zum umweltbewussten Waschen können Sie jedoch selbst leisten, wenn folgende Spartipps beachtet werden:

## 1. Maximale Beladung

Am sparsamsten waschen Sie, wenn die maximale Beladung des jeweiligen Programms genutzt wird.

## 2. Waschen ohne Vorwäsche

Bei normal verschmutzter Wäsche genügt im Regelfall ein Programm ohne Vorwäsche.

## 3. Energiesparprogramme

**Bei diesen Programmen kann bis zu 30% Strom gespart werden!** Die verlängerte Waschzeit sorgt für eine intensive Nutzung der reinigungsaktiven Substanzen Ihrer Waschmittel.

Besonders gut geeignet für flüssige Waschmittel.

In Ihrem Waschvollautomaten sind folgendes Sparprogramme vorhanden:

- **Energiesparen 60° (B)**  
Zu empfehlen ist dieses Programm für leicht verschmutzte Kochwäsche, z. B. kurzzeitig benutzte Bett- und Leibwäsche, sowie frischbeschmutzte Tischwäsche.
- **Energiesparen 40° (D)**  
In diesem Sparprogramm kann leicht verschmutzte Buntwäsche gewaschen werden, die sonst mit 60°C gewaschen würde.
- **Pflegeleicht E 40° (J)**  
Für leicht verschmutzte pflegeleichte Wäsche, die sonst mit 60°C gewaschen würde.

## 4. Kurzprogramme

Bei gering verschmutzter Wäsche ein Kurzprogramm, entsprechend der Textilart wählen.

## **5. Blitzprogramm 30° (X)**

Dieses Sonderprogramm eignet sich für leicht verschmutzte oder durchgeschwitzte Wäsche, z. B. einmal getragene Sportkleidung.

Waschtemperatur 30°C, Waschdauer ca. 30 Minuten, Füllmenge max. 2,5 kg.

## **6. Waschmittelzugabe**

Das Waschmittel entsprechend Wasserhärte, Wäschemenge und Verschmutzungsgrad dosieren.

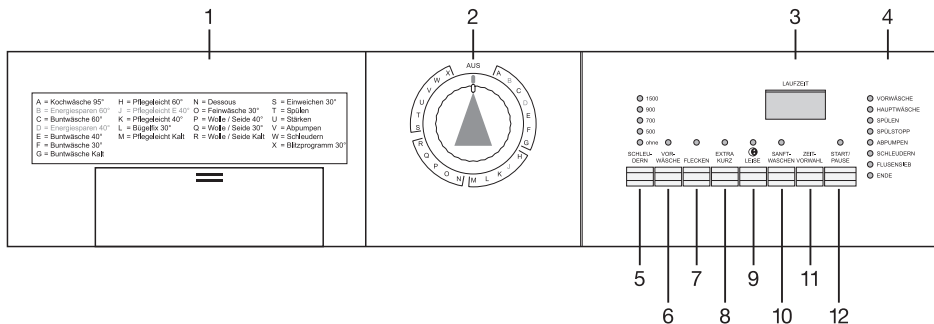
Beachten Sie die Dosier-Hinweise auf der Waschmittelverpackung.

## **7. Weichspüler**

Verwenden Sie Weichspüler nur dann, wenn es notwendig ist, z. B. bei synthetischen Mischgeweben, um statische Aufladungen zu vermeiden.

Wenn Sie einen Wäschetrockner benutzen, wird Ihre Wäsche auch ohne Weichspüler weich und flauschig.

# Beschreibung der Bedienungsblende



- 1 **Waschlittelschublade**
- 2 **Programmwähler und Hauptschalter**
- 3 **Multidisplay**
- 4 **Programmablauf-Anzeige**
- 5 **Taste: Schleudern mit Drehzahlanzeige**
- 6 **Taste: Vorwäsche**
- 7 **Taste: Flecken**
- 8 **Taste: Extra Kurz**
- 9 **Taste: Leise**
- 10 **Taste: Sanft Waschen**
- 11 **Taste: Zeitvorwahl**
- 12 **Taste: Start/Pause**

**Hinweis:** Das Programm und die Temperatur sind richtig eingestellt, wenn im gewünschten Waschbereich die Markierung am Programmwähler (2) mit der entsprechenden Temperatur bzw. mit dem entsprechenden Sonderprogramm übereinstimmt.

# Funktion der Bedienungselemente

## 1 Waschmittelschublade

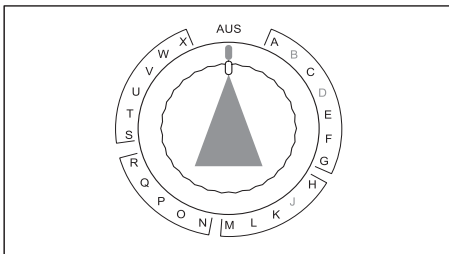
Die Waschmittelschublade befindet sich auf der linken Seite der Bedienungsblende. Durch Eindrücken der Griffblende wird die Griffmulde zugänglich und die Schublade kann nach vorne herausgezogen werden.

In die verschiedenen Fächer wird das Waschmittel für die Vor- und Hauptwäsche, sowie Fleckensalz, Weichspüler und Stärke gegeben.

Die Waschmittel werden dann programmgemäß eingespült. Einzelheiten siehe Seite 24.

## 2 Programmwähler und Hauptschalter

Der Waschvollautomat hat 4 verschiedene Waschbereiche:



### • A - G: Koch- und Buntwäsche

Waschtemperaturen 95° (A), Energiesparen 60° (B), 60° (C), Energiesparen 40° (D), 40° (E), 30° C (F) und kalt (G) möglich.

### • H - M: Pflegeleicht

Waschtemperaturen 60° (H), E 40° (J), 40° (K), Bügelfix 30°C (L) und kalt (M) möglich.

### • N, O: Dessous, Feinwäsche

Waschtemperaturen 40° (N - Dessous), und 30° C (O - Feinwäsche) möglich.

**Achtung:** Dessous mit Formbügel in ein Wäschenetz oder einen Beutel geben!

### P - R: Wolle/Seide

Waschtemperaturen 40° (P), 30° C (Q) und kalt (R) möglich.

### • S - X: Sonderprogramme

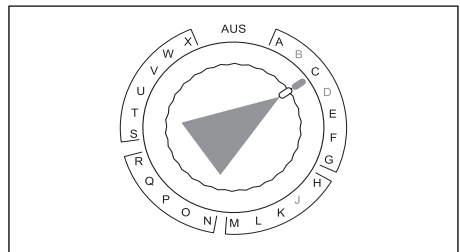
Einweichen 30° (S), Spülen (T), Stärken (U), Abpumpen (V), Schleudern (W), Blitzprogramm 30° (X).

Zum jeweiligen Bereich gehören die waschtechnisch notwendigen Temperaturen. Somit sind Waschprogramm und Temperatur in einem zusammengefasst – die bequeme Einknopfautomatik mit freier Temperaturwahl.

## Programmwahl

Durch Drehen des Programmwählers nach rechts oder links, wählen Sie den Waschbereich und die erforderliche Temperatur bzw. das entsprechende Sonderprogramm.

Durch Einstellen des Programms wird auch gleichzeitig das Gerät eingeschaltet.



Das Programm beginnt erst, wenn die Start/Pause-Taste gedrückt wird.

**Nach Programmende muss das Gerät ausgeschaltet werden. Programmwähler auf Stellung „Aus“ drehen.**

## Programm-Korrektur

Solange die Start/Pause-Taste nicht gedrückt wurde, kann das Programm noch geändert werden.



Soll ein bereits gestartetes Programm gelöscht werden, den Programmwähler auf Stellung „Aus“ drehen.

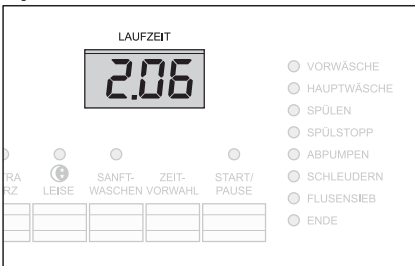
### 3 Multidisplay

Im Multidisplay werden folgende Funktionen angezeigt:

#### Lauf- und Restzeit

Die Laufzeit des gewählten Programms bzw. die Restlaufzeit in Stunden und Minuten wird angezeigt.

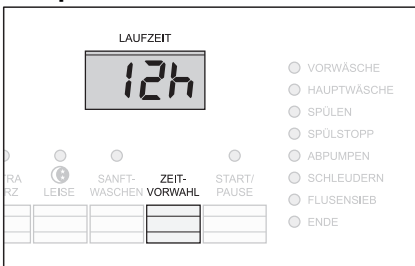
#### Beispiel:



#### • Zeitvorwahl

Die gewählte Zeitvorwahl 1 bis 24 h bzw. die verbleibende Zeit bis zum Programmstart wird in Stunden angezeigt.

#### Beispiel:

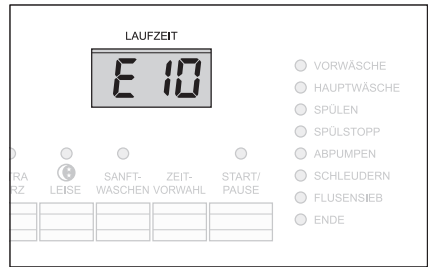


#### • Fehlercode

Fehler, die Sie evtl. selbst beheben können bzw. dem Kundendienst wichtige Hinweise geben, werden angezeigt, z. B. „E 10“.

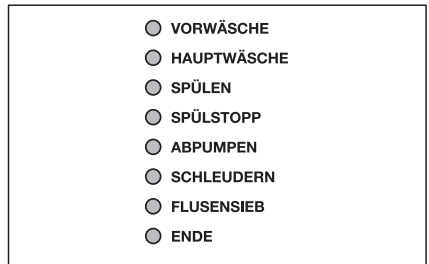
Siehe auch Seite 39.

#### Beispiel:



### 4 Programmablaufanzeige

- Wenn das gewünschte Programm eingestellt ist, leuchten die Lampen der Programmschritte, die in diesem Programm ausgeführt werden.
- Nachdem die Start/Pause-Taste gedrückt wurde, wird der aktuelle Programmschritt angezeigt der gerade abläuft.



- Leuchtet die Lampe „Ende“, ist das Programm beendet. Im Display wird eine blinkende Null angezeigt. Die Tür kann geöffnet und die Wäsche entnommen werden.
- Blinkt die Lampe „Flusensieb“, dann kann nicht vollständig abgepumpt werden, weil der Ablaufschlauch geknickt oder verstopft oder der Wasserablauf anderweitig blockiert ist (siehe auch Seite 39).

## 5 Taste „Schleudern“ mit Drehzahlanzeige

Mit dieser Taste können Sie die für das eingestellte Programm vorgesehene maximale Schleuderdrehzahl ändern. Durch mehrmaliges Drücken der Taste nacheinander wählen Sie, mit welcher Endschleuderdrehzahl Ihre Wäsche geschleudert werden soll.

Die Anzeigelampe der gewählten Funktion leuchtet.

Es stehen folgende Schleuderdrehzahlen zur Verfügung:

- Koch-/Buntwäsche (A-G)  
1500 / 900 / 700 / 500 U/min
- Pflegeleicht (H-M) und Wolle/Seide (P-R)  
900 / 700 / 500 U/min
- Dessous (N), Feinwäsche (O) und Blitzprogramm 30° (X)  
700 / 500 U/min

Bei Einstellung „ohne“ wird am Programmende das letzte Spülwasser abgepumpt, aber die Wäsche wird nicht geschleudert. Auch während des Programmablaufs findet kein Zwischenschleudern statt.

Diese Funktion sollte bei sehr empfindlichen Geweben gewählt werden.

### Hinweis!

**Im Waschbereich Koch-/Buntwäsche (A-G) ist die Einstellung „ohne“ nicht möglich.**

Die Drehzahl für das Zwischenschleudern ist vom gewählten Programm abhängig und kann nicht verändert werden.

### Hinweis!

**Während ein Programm abläuft, kann die Schleuderdrehzahl noch geändert werden.**

Dazu

- Taste „Start/Pause“ drücken
- Schleuderdrehzahl ändern
- Taste „Start/Pause“ erneut drücken.

**Andere Einstellungen können in dieser Situation nicht mehr geändert werden.**

## 6 Taste „Vorwäsche“

Durch Drücken der Taste läuft das eingestellte Waschprogramm mit warmer Vorwäsche (30°C) ab.

Erforderlich nur bei besonders stark verschmutzter Wäsche.

Die Funktion ist wirksam, wenn die darüberliegende Lampe leuchtet. Die Vorwäsche endet bei Programmeinstellung Koch-/Buntwäsche und Pflegeleicht mit einem kurzen Schleudergang, bei Dessous und Feinwäsche nur mit Abpumpen.

### Hinweis:

**Im Waschbereich Wolle/Seide (P-R) und in den Sonderprogrammen (S-X) ist die Vorwaschfunktion nicht wirksam.**

Auch eine Kombination mit der “FLECKEN”-Taste ist nicht möglich.

## 7 Taste „Flecken“

Die Taste muss gedrückt werden, wenn Fleckensalz zur Behandlung von verfleckter Wäsche verwendet wird.

Der Hauptwaschgang mit zeitoptimierter Fleckensalzeinspülung wird dadurch verlängert. Das Fleckensalz geben Sie bitte in das Fach A der Waschmittelschublade. Ein Programm mit Vorwäsche kann dann nicht durchgeführt werden.

## Hinweise!

- **Flecken ist nur für Waschtemperaturen ab 40 °C wählbar, da Fleckensalz erst bei höheren Temperaturen wirksam wird.**
- **Die Funktion ist im Wolle/Seide- (P-R) und im Blitzprogramm 30° (X) sowie bei gedrückter „Extra Kurz“-Taste nicht einstellbar.**

## 8 Taste „Extra Kurz“

Geeignet für leicht verschmutzte Wäsche, z. B. für kurzzeitig benutzte Bettwäsche, Sportkleidung. Durch Drücken der Taste wird der Hauptwaschgang in dem eingestellten Programm um ca. 10 bis ca. 60 Minuten verkürzt. Wird die Funktion „Extra kurz“ zur Wäscheart Feinwäsche 30° (O) zugewählt, so haben Sie ein Programm für hand- und maschinenwaschbare Seide sowie Viskose eingestellt.

### Hinweis:

**Die Funktion ist in den Sparprogrammen Energiesparen 60° (B) und Energiesparen 40° (D), im Wolle/Seide- (P-R) sowie im Blitzprogramm 30° (X) nicht einstellbar. Auch die Kombination mit der „Flecken“-Taste ist nicht möglich.**

## 9 Taste „Leise“ (Nachtprogramm)

Durch Drücken der Taste „Leise“ wird die Wäsche nicht geschleudert. Dies ist besonders vorteilhaft, wenn nachts gewaschen wird:

- Das Schleudergeräusch wird vermieden.
- Der günstige Nachtstrom wird angewandt.

Bei Koch-/Buntwäsche (A-G) und Pflegeleicht (H-M) wird mit mehr Wasser gespült.

Die Wäsche bleibt am Ende im letzten Spülwasser liegen. Die Programmablauf-Anzeige „SPÜLSTOPP“ leuchtet. Diese Funktion ist in allen Waschbereichen wirksam.

Das Programmende von „Leise“ wird im Multidisplay durch eine leuchtende „0“ angezeigt. Die „Start/Pause“-Lampe blinkt.

Das letzte Spülwasser muss noch abgepumpt werden, bevor die Einfülltür geöffnet werden kann. Folgende Möglichkeiten stehen zur Wahl:

- Entweder Taste „Start/Pause“ drücken. Das Wasser wird abgepumpt und die Wäsche mit der Drehzahl geschleudert, die für das abgelaufene Programm vorgesehen ist.

**Hinweis!** Nach erneutem Drücken der Taste „Start/Pause“ kann die Drehzahl auch während des Schleuderns noch geändert werden.

- Oder Programmwähler auf Aus, dann auf Abpumpen (V) drehen und Taste „Start/Pause“ drücken. Das Wasser wird abgepumpt (ohne Schleudern).

Hinweis: Bleibt die Wäsche im letzten Spülwasser liegen, wird nach 18 Stunden automatisch abgepumpt.

## 10 Taste „Sanft Waschen“

Durch Drücken der Taste wird bei den Programmen Koch-/Buntwäsche (A-G), Pflegeleicht (H-M), Dessous (N) und Feinwäsche 30° (O) ein zusätzlicher Spülgang durchgeführt. Dies kann hilfreich sein in Gebieten mit sehr weichem Wasser und für Menschen mit empfindlicher Haut.

## 11 Taste „Zeitvorwahl“

Durch Drücken der Taste kann der Start des eingestellten Programms um 1 bis max. 24 Stunden aufgeschoben werden. Die Taste so oft drücken, bis im Multidisplay der gewünschte Startaufschub (1 h-24 h) angezeigt wird. Nachdem die „Start/Pause“-Taste gedrückt wurde, wird die verbleibende Zeit bis zum Programmstart jeweils in vollen Stunden angezeigt.

- Während des Ablaufs der Zeitvorwahl kann die Einfülltür zum Nachlegen von Wäsche noch geöffnet werden. Dazu die „Start/Pause“-Taste drücken, nun kann die Tür geöffnet und Wäsche nachgelegt werden. Einfülltür schließen und „Start/Pause“-Taste erneut drücken.
- Die Zeitvorwahl kann während des Ablaufes geändert bzw. abgebrochen werden. Zuerst die „Start/Pause“-Taste drücken. Anschließend die Taste „Zeitvorwahl“ so oft drücken, bis die gewünschte Zeit angezeigt wird, bzw. bis die Stunden abgewählt sind. Wenn die Programmlaufzeit des eingestellten Programms im Multidisplay erscheint, wird das Waschprogramm gestartet.

### Einstellen der Zeitvorwahl

- Waschprogramm wählen.
- Evtl. Zusatztasten drücken.
- Zeitvorwahl einstellen, wie oben beschrieben.
- Start/Pause-Taste drücken.
- Das Programm beginnt, wenn die eingestellte Zeit abgelaufen ist.

## 12 Taste „Start/Pause“

Diese Taste hat 3 Funktionen:

- **Start**  
Nach Drücken der Taste startet ein gewähltes Waschprogramm. Die Lampe über der Taste leuchtet daraufhin konstant.  
Wurde eine Zeitvorwahl eingestellt, so wird der Zeitablauf gestartet. Nach Ablauf der eingestellten Zeit beginnt dann das Programm automatisch.
- **Pause (Quick Stopp)**  
Ein bereits laufendes Waschprogramm kann durch Drücken der Taste unterbrochen werden und durch erneuten Tastendruck wieder fortgesetzt werden. Während der Pause blinkt die Lampe über der Taste. Unter besonderen Bedingungen kann die Tür auch während des laufenden Programmes geöffnet werden (Quick-Stopp siehe Kapitel "Einfüllen der Wäsche").  
**Hinweis!** Eine Änderung des Waschprogramms ist während der Pause nicht zu empfehlen.
- **Abpumpen/Schleudern**  
Nach Drücken der Taste „Start/Pause“ wird
  - im Programm Einweichen 30° (S) das Wasser abgepumpt;
  - bei Programmen mit Spülstopp das Wasser abgepumpt und anschließend die Wäsche geschleudert.

## Funktionshinweise

### Drucktasten

Bei den Drucktasten handelt es sich um Kurzhub-Tasten die nicht einrasten. Betrifft die Tasten „Vorwäsche“, „Flecken“, „Extra Kurz“, „Leise“ und „Sanft Waschen“:

- Durch den Tastendruck wird die Funktion eingeschaltet, die zugehörige Lampe leuchtet.
- Zum Ausschalten der Funktion, die gleiche Taste erneut drücken.
- Je nach Waschprogramm sind verschiedene Funktionen miteinander kombinierbar. Wird jedoch eine Funktion einem Waschprogramm zugeordnet, die nicht sinnvoll bzw. nicht erlaubt ist, blinkt im Multidisplay „Err“ und die Funktion wird nicht ausgeführt.

### Programmlaufzeit

Bei der Programmwahl wird im Multidisplay die Programmdauer in Stunden und Minuten angezeigt.

Die Programmdauer wird jedoch von mehreren Faktoren beeinflusst, z. B. Wäschemenge, Temperatur des zulaufenden Wassers, Schaumbildung usw. Diese Faktoren werden von der Elektronik registriert und die Restzeitanzeige entsprechend korrigiert.

### Programm unterbrechen

Um ein laufendes Programm zu unterbrechen, Taste „Start/Pause“ drücken. Die Lampe über der Taste blinkt (Siehe Seite 20/Pos 12).

Um das Programm fortzusetzen, Taste „Start/Pause“ erneut drücken.

### Programm korrigieren

So lange das Waschprogramm noch nicht gestartet wurde, kann die Programmwahl noch geändert werden.

Wurde das Programm bereits gestartet:

- Taste „Start/Pause“ drücken.
- Programmwähler auf „AUS“ drehen.
- Neues Programm wählen.

### Programmende

Das Ende des Waschprogramms wird im Display durch eine blinkende Null angezeigt. In der Programmablauf-Anzeige leuchtet die Lampe „Ende“.

Die Einfülltür kann geöffnet und die Wäsche entnommen werden.

## Programmhinweise

### Wolle/Seide-Programm

In diesem Programm (P-R) kann nicht nur maschinenwaschbare Wolle mit dem Hinweis „filzt nicht“, sondern auch handwaschbare Wolle und ande-

re handwaschbare Textilien gewaschen werden. Das lästige Waschen im Handwaschbecken übernimmt nun das Gerät für Sie.

Das Waschen von Seide und Viskose ist auch im Programm Feinwäsche 30° (O) mit gedrückter Taste „Extra Kurz“ möglich.

Da es sich bei Seide u. Viskose um sehr empfindliche Textilien handelt, empfehlen wir die Füllmenge auf max. 1 kg zu beschränken.

### **Bügelfix-Programm (L)**

Im Bügelfix-Programm wird bei 30° C so schonend gewaschen, dass Knitterfalten kaum noch entstehen. Pflegeleichte Oberhemden oder Blusen, die nach dem Waschen auf einem Kleiderbügel getrocknet werden, brauchen entweder gar nicht oder nur noch kurz nachgebügelt werden. Die Füllmenge im Programm Bügelfix (L) darf 1 kg Trockenwäsche nicht überschreiten.

### **Einweichen 30° (S)**

Das Einweichprogramm kann jedem Waschprogramm vorgeschaltet werden. Die Temperatur beträgt 30°C, die Dauer etwa 20 Minuten. Am Ende bleibt die Wäsche in der Einweichlauge liegen (Spülstopp).

Bevor nun das eigentliche Waschprogramm eingestellt wird, muss zuerst die Einweichlauge abgepumpt werden.

- Dazu entweder Taste „Start/Pause“ drücken. Die Einweichlauge wird abgepumpt;
- oder Programmwähler zuerst auf Aus und dann auf Schleudern (W) drehen (evtl. Drehzahl reduzieren, je nach Wäscheart). Anschließend Taste „Start/Pause“ drücken. Die Einweichlauge wird abgepumpt und die Wäsche geschleudert.

### **Spülen (T)**

Separates Spülen (3 Spülgänge), z. B. zum Spülen von handgewaschenen Textilien. Flüssiges Zusatzmittel aus Waschmittelfach ☼ wird eingespült. Endschleudern mit maximaler Drehzahl.

**Achtung!** Je nach Wäscheart, evtl. die Drehzahl reduzieren.

### **Stärken (U)**

Separates Stärken oder Weichspülen (1 Spülgang). Flüssiges Zusatzmittel (Stärke/Weichspüler) aus Waschmittelfach ☼ wird eingespült. Endschleudern mit maximaler Drehzahl.

**Achtung!** Je nach Wäscheart, evtl. die Drehzahl reduzieren.

### **Abpumpen (V)**

Abpumpen des letzten Spülwassers nach Programmen, die mit Spülstopp enden.

### **Schleudern (W)**

Separates Endschleudern mit maximaler Drehzahl, z. B. zum Schleudern von handgewaschenen Textilien.

**Achtung!** Je nach Wäscheart, evtl. die Drehzahl reduzieren.

### **Blitzprogramm 30° (X)**

Zum Auffrischen von nur leicht angeschmutzter Wäsche bei 30°C. Dauer ca. 30 Minuten.

**Für Wolle nicht geeignet!**

## Einfüllen der Wäsche

### Einfülltür öffnen

Zum Öffnen der Einfülltür am Griff ziehen.

### Einfülltür schließen

Nach Einlegen der Wäsche die Einfülltür einfach zudrücken, bis der Türverschluss hörbar einrastet.

**Der Waschvollautomat läuft nur an, wenn die Tür richtig geschlossen ist.**

### Quick-Stopp

Die Tür kann auch während des laufenden Programms geöffnet werden, wenn folgende Bedingungen erfüllt sind:

- Die Wassertemperatur muss unter 55°C liegen.
- Das Wasserniveau muss niedrig sein.
- Das Gerät darf nicht schleudern.

Drücken Sie die START/PAUSE-Taste.

### Notentriegelung

Wenn es unbedingt erforderlich ist die Einfülltür zu öffnen, bevor ein Programm beendet ist: Programmwähler auf Stellung „Aus“ drehen. Nach ca. 3 Minuten kann die Einfülltür geöffnet werden (**Achtung!** Wasser im Gerät beachten).

### Einfüllen der Wäsche

Die Wäschestücke entfalten und locker in die Waschtrommel einfüllen.

Möglichst große und kleine Wäschestücke gemischt waschen.

Wäschegewicht beachten.

Wenn nur ein einzelnes größeres Wäschestück in der Trommel ist (z. B. Bademantel), können Vibrationsgeräusche und unruhiger Lauf entstehen. Die Funktion des Gerätes wird dadurch nicht beeinflusst.

### Hinweis!

**Beim Schließen der Tür keine Wäschestücke einklemmen.**

**Textilien und Gummimanschette können beschädigt werden.**

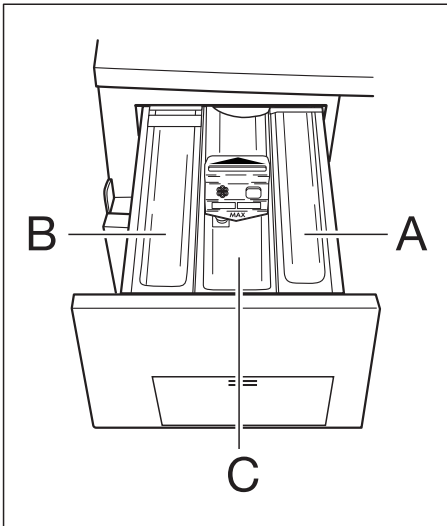
### Füllmengen

Die Wäsche-Füllmengen betragen:

<b>Koch-/Buntwäsche (A-G)</b>	
normal verschmutzt	<b>5,0 kg</b>
stark verschmutzt	<b>3,5 kg</b>
<b>Pflegeleichtwäsche (H-M)</b>	<b>2,5 kg</b>
bei Bügelfix (L)	<b>1,0 kg</b>
<b>Dessous (N)</b>	<b>1,0 kg</b>
<b>Feinwäsche (O)</b>	<b>2,5 kg</b>
<b>Wolle/Seide (P-R)</b>	<b>2,0 kg</b>
<b>Blitzprogramm 30° (X)</b>	<b>2,5 kg</b>
<b>Kurzprogramm</b>	
<b>Koch-/Buntwäsche (A-G)</b>	<b>3,5 kg</b>
<b>Kurzprogramm</b>	
<b>Pflegeleicht (H-M),</b>	<b>2,0 kg</b>
<b>Dessous (N)</b>	<b>1,0 kg</b>
<b>Feinwäsche (O)</b>	<b>2,0 kg</b>

# Waschmittelzugabe

## Schublade für Wasch- und Pflegemittel



## Pulverartige Waschmittel

- **Einspülfach A** (rechts)  
In dieses Fach füllen Sie das Waschmittel für Vorwäsche und Einweichen (S). Auch Fleckensalz wird in dieses Fach gegeben (eine Vorwäsche ist dann nicht möglich). Damit die Mittel programmgemäß eingespült werden, muss
  - bei den Programmen Koch-/Buntwäsche (A-G), Pflegeleicht (H-M) und Dessous, Feinwäsche (N, O) die Taste „Vorwäsche“ gedrückt werden;
  - bei Verwendung von Fleckensalz bei den Programmen Koch-/Buntwäsche (A-E), Pflegeleicht (H-K) und Dessous (N) die Taste „Flecken“ gedrückt werden;
  - bei Einweichen das Sonderprogramm Einweichen 30° (S) eingestellt sein.

- **Einspülfach B** (links)  
In dieses Fach geben Sie das Waschmittel für die Hauptwäsche und evtl. Enthärter.
- **Einspülfach C** (Mitte vorne)  
In dieses Fach geben Sie die flüssigen Zusatzmittel, wie Weichspüler, Formspüler, flüssige Stärke usw. Bitte achten Sie darauf, dass diese Mittel nur bis zur Markierung „MAX“ eingefüllt werden, ansonsten besteht die Möglichkeit, dass sie vorzeitig abgesaugt werden.

### Hinweis!

**Alle Waschmittel werden vor Programmbeginn in die jeweiligen Fächer der Waschmittelschublade gegeben.**

## Flüssige Waschmittel und Waschmitteltabs

An Stelle von Waschpulver können auch flüssige Waschmittel und Waschmitteltabs für die Hauptwäsche verwendet werden. Füllen Sie diese Mittel in die Hauptwaschkammer **B**.

### Achtung!

Flüssigwaschmittel unmittelbar vor Beginn des Programms einfüllen oder einen Dosierbehälter verwenden, z. B. Kugel, der von den Waschmittelherstellern angeboten wird.

**Hinweise zu Wasch- und Pflegemitteln siehe Seite 31/32.**

### Achtung!

Bei Waschvollautomaten mit Jet-System sind Dosierhilfen wie z.B. Dosierkugel, Vizirette usw., nicht erforderlich, da das Jetsystem die volle Ausnutzung der Waschmittel garantiert.



## Inbetriebnahme

### Wurde das Transportsicherungsmaterial entfernt (s. Seite 8/9)?

Die wichtigsten Handgriffe bei der Inbetriebnahme des Gerätes sind folgende:

1. Wasserzulaufschlauch am Gerät und am Wasserhahn anschließen und Wasserhahn öffnen.
2. Wasserablaufschlauch in Ausguss oder ähnliches einhängen und befestigen.
3. Netzstecker in die Schutzkontakt-Steckdose einstecken.

Wir raten Ihnen zur Reinigung von Trommel und Bottich, einen Kochwaschgang ohne Vorwäsche im Normalprogramm durchzuführen. Füllen Sie bitte  $\frac{1}{2}$  Messbecher Waschmittel in die Waschtrommel und verzichten Sie bei dieser Reinigung auf jegliche Wäschestücke. Anschließend können Sie Ihr Gerät nach den Empfehlungen der Gebrauchsanweisung in Betrieb nehmen.

### So wird gewaschen...

4. Einfülltür öffnen und vorsortierte Wäsche einlegen.
5. Waschmittel in die Waschmittelschublade geben und einschieben.
6. Programmwähler auf das entsprechende Programm drehen. Das Gerät ist eingeschaltet. Im Multidisplay wird die Programmdauer, im Programmablauf werden die Programmschritte angezeigt.
7. Tasten für Zusatzfunktionen „Vorwäsche / Flecken / Extra Kurz / Sanft Waschen“ nach Bedarf drücken.
8. Eventuell Schleuderdrehzahl reduzieren bzw. „Leise“ wählen.
9. Wenn der Programmstart später erfolgen soll, Einstellung der Zeitvorwahl vornehmen, max. 24 h.
10. Erst jetzt das Gerät durch Drücken der Taste „Start/Pause“ starten. Das Programm läuft nun automatisch ab. Wurde die Spülstopp-Funktion „Leise“ eingeschaltet, so bleibt am Programmende die Wäsche im letzten Spülwasser liegen. (Auf der Programmablaufanzeige leuchtet die Lampe Spülstopp.)  
**Bitte beachten Sie daher, dass nach den Programmen mit Spülstopp vor dem Öffnen der Tür unbedingt das letzte Spülwasser abgepumpt wird.**  
Drehen Sie deshalb den Programmwähler erst auf „Aus“, dann auf „Abpumpen“ (V) und drücken Sie anschließend die Taste „Start/Pause“ (Wasser wird ohne Schleudern abgepumpt); oder drücken Sie die Taste „Start/Pause“ (Wasser wird abgepumpt und die Wäsche mit der Drehzahl geschleudert, die für das abgelaufene Programm vorgesehen ist).
11. Erst wenn die Programmablaufanzeige „ENDE“ anzeigt, kann die Einfülltür geöffnet und die Wäsche entnommen werden.
12. Nach Programmende den Programmwähler auf „Aus“ drehen. Das Gerät ist ausgeschaltet.
13. **Wenn nicht mehr gewaschen wird, Wasserhahn schließen. Einfülltür spaltbreit geöffnet lassen, damit die Trommel austrocknen kann.**

# Waschvorbereitungen

## Wäsche sortieren

Beachten Sie die Pflegekennzeichen in den Wäschestücken und die Waschanweisung der Hersteller.

Sortieren Sie die Wäsche nach:

- **Kochwäsche**
- **Buntwäsche**
- **pflegeleichtes Gewebe**
- **Feinwäsche**
- **Wolle**

## Wäsche vorbehandeln

- Farbige und weiße Wäsche gehören nicht zusammen. Weiße Wäsche vergraut beim Waschen.
  - Neue farbige Wäsche kann beim ersten Waschen Farbe verlieren. Waschen Sie solche Stücke das erste Mal besser allein.
  - Bekleidungsstücke und Wäsche aus Wolle müssen mit dem Wollsiegel und einem Zusatz „filzt nicht“, „nicht filzend“ oder „waschmaschinenfest“ gekennzeichnet sein. Auch handwaschbare Wolle lässt sich ohne Probleme im Waschvollautomaten waschen.
  - Achten Sie darauf, dass keine Metallteile (z. B. Büroklammern, Sicherheitsnadeln, Stecknadeln) in der Wäsche verbleiben. Bezüge zuknöpfen, Reißverschlüsse, Haken und Ösen schließen. Lose Gürtel, lange Schürzenbänder zusammenbinden.
  - Hartnäckige Flecken vor dem Waschen entfernen. Stark verschmutzte Stellen evtl. mit einem Spezialwaschmittel oder einer Waschpaste einreiben.
- Gardinen besonders vorsichtig behandeln. Schon bei geöffneten Fenstern oder beim Abnehmen können sie beschädigt werden (sog. „Zieher“). Röllchen aus den Gardinen entfernen oder in ein Netz oder einen Beutel einbinden. Eine Haftung für solche Schäden können wir keinesfalls übernehmen.
  - Besonders kleine oder auch empfindliche Wäschestücke (z. B. Babysöckchen, Damenstrumpfhosen etc.) lassen sich problemlos in einem kleinen Kissen mit Reißverschluss oder in größere Söckchen gesteckt waschen.

## Wäsche einfüllen

### Beachten Sie die Wäschefüllmengen!

Die Angaben über die Wäschemengen, gegliedert nach Geweben (mit Beispielen), finden Sie in der Programmübersicht.

#### Faustregeln

- Trockene Koch- und Buntwäsche bis eine Handbreite unter den oberen Trommelrand einfüllen.
- Ein vollgestopfter 10-Liter-Eimer fasst 2,5 kg Trockenwäsche (Baumwolle).
- Wäsche locker in die Waschtrommel füllen – möglichst kleine und große Stücke gemischt.

#### Hinweise:

- Wenn zu wenig Wäsche in der Trommel ist (z. B. einzelner Bademantel), können Vibrationsgeräusche und unruhiger Lauf entstehen. Legen Sie mehr Teile ein.
- **Maschinen- und handwaschbare Wolle können Sie nun problemlos in Ihrem Gerät waschen.**

# Internationale Pflegesymbole

ARBEITSGEMEINSCHAFT PFLEGEKENNZEICHEN FÜR TEXTILIEN IN DER BUNDESREPUBLIK DEUTSCHLAND  
 Frankfurter Straße 10-14 · 65760 Eschborn · Telefon (0 61 96) 9 66-0 · Telefax (0 61 96) 4 21 70

## Symbole für die Pflegebehandlung von Textilien

Stand 1993

WASCHEN (Waschbottich)										
	Normal- wasch- gang	Schon- wasch- gang	Normal- wasch- gang	Schon- wasch- gang	Normal- wasch- gang	Schon- wasch- gang	Spezial- Schon- wasch- gang	Schon- wasch- gang	Hand- wäsche	nicht waschen
	Die <b>Zahlen</b> im Waschbottich entsprechen <b>maximalen Waschttemperaturen</b> , die nicht überschritten werden dürfen.-Der <b>Balken</b> unterhalb des Waschbottichs verlangt nach einer (mechanisch) <b>milderen Behandlung</b> (zum Beispiel Schongang). Er kennzeichnet Waschzyklen, die sich zum Beispiel für Pflegeleichte und mechanisch empfindliche Artikel eignen.									
CHLOREN (Dreieck)										
	Chlorbleiche möglich								Chlorbleiche nicht möglich	
BÜGELN (Bügeleisen)										
	heiß bügeln		mäßig heiß bügeln		nicht heiß bügeln		nicht bügeln			
	Die Punkte kennzeichnen die Temperaturbereiche der Reglerbügeleisen.									
CHEMISCH- REINIGUNG (Reinigungs- trommel)										
						keine Chemisch- reinigung möglich				
	Die <b>Buchstaben</b> sind für den Chemischreiniger bestimmt. Sie geben einen Hinweis auf die in Frage kommenden <b>Lösemittel</b> . Der <b>Balken</b> unterhalb des Kreises verlangt bei der Reinigung nach einer <b>Beschränkung</b> der mechanischen Beanspruchung, der Feuchtigkeitszugabe und der Temperatur.									
TUMBLER- TROCKNUNG (Trocken- trommel)										
	Trocknen mit normaler thermischer Belastung			Trocknen mit reduzierter thermischer Belastung			Trocknen im Tumbler nicht möglich			
	Die Punkte kennzeichnen die Trocknungsstufe der Tumbler (Wäschetrockner)									

# Flecken in der Wäsche

## Fleckenentfernung

Die in den Wäschestücken vorhandenen Flecken werden, sofern sie laugenlöslich sind, im Zuge des Waschprozesses beseitigt.

Flecke spezieller Art können mit Waschmittellauge allein nicht gelöst werden. Bei der Fleckenentfernung auf bunten Stücken ist Vorsicht geboten. Die Entfernungsmittel selbst sind zum Teil auch giftig oder feuergefährlich. Es empfiehlt sich, die Flecken vor dem Waschen zu entfernen.

### Achtung

- Schütten Sie Entfärber nie in die Trommel!
- Atmen Sie keine größeren Mengen von Lösungsmitteln ein. Sie sind gesundheitsschädigend.
- Vorsicht bei feuergefährlichen Fleckenentfernungsmitteln.
- Schließen Sie alle Fleckenentfernungsmittel vor Kindern weg (Vergiftungsgefahr!).

**Blut:** Frische Flecken sind mit kaltem Wasser auszuwaschen. Geronnenes Blut über Nacht mit Spezialwaschmittel einweichen. In Waschmittellauge ausreiben.

**Ölfarbe:** Mit Waschbenzin betupfen, Fleck auf weicher Unterlage vorsichtig klopfen, lockern, nochmals oder mehrmals betupfen.

**Altes Fett:** Mit Terpentin betupfen, auf weicher Unterlage mit Fingerspitze und Baumwolltuch ausklopfen.

**Textilfarben:** Mit Entfärber kochend behandeln (nur weiße Sachen).

**Rost:** Kleesalz, heiß gelöst, oder „Rostteufel“ kalt. Vorsicht bei älteren Rostflecken weil das Zellulosegefüge dann bereits angegriffen ist und das Gewebe zur Lochbildung neigt.

**Stockflecken:** Mit Chlorbleichlauge behandeln, gut spülen (nur weiße und chlorecht gefärbte Wäsche).

**Gras:** Heiße Seifenlauge mit etwas Salmiak, Rest mit Entfärber behandeln.

**Kugelschreiber und Alleskleber:** Mit Aceton flüssig\*) abtupfen und auf weicher Unterlage ausklopfen.

**Lippenstifte:** Wie vorher mit Aceton\*), dann mit Alkohol behandeln. Restbestandteile auf weißen Stoffen mit Entfärber beseitigen.

**Rotwein:** In Waschmittellauge einweichen, spülen und mit Essig- oder Zitronensäure behandeln, wieder spülen. Rest evtl. mit Entfärber behandeln.

**Tinte:** Je nach Herkunft der Tinte erst Aceton\*) danach anfeuchten mit Essigsäure. Rest in weißen Sachen mit Chlorbleichlauge behandeln, gut spülen.

**Teerflecken:** Mit Fleckenwasser, Alkohol oder Benzin vorbehandeln, anschließend mit Schmierseife einreiben.

\*) **Aceton nicht für Acetatseide benutzen!**

## Färben und Entfärben

### Färben von Textilien

Färben in Ihrem Waschvollautomaten ist grundsätzlich möglich, wenn Sie folgende Hinweise beachten:

- Nur Färbemittel, die ausdrücklich für den Gebrauch in Waschvollautomaten vorgesehen sind, benutzen.
- Angaben der Färbemittelhersteller befolgen.
- Waschprogramm, das der optimalen Färbetemperatur entspricht, wählen.
- Wäschemenge max. 1,5 kg.

**Achtung:** Nach jedem Färben muss ein Kochwaschprogramm ohne Wäsche durchgeführt werden, damit die Farbreste im Gerät entfernt werden.

Geben Sie einen 1/2 Becher Waschmittel in die Hauptwaschkammer.

**Hinweis:** Verfärbungen von Gummi- und Kunststoffteilen können auftreten.

### Entfärben von Textilien

Die Entfärbemittel sind generell sehr aggressiv. Aus diesem Grunde dürfen sie in der Waschmaschine nicht verwendet werden.

## Wäschegewichte

Teil	Gewicht in g ca.	Teil	Gewicht in g ca.
Bademantel	1200	Herrenoberhemd	200
Bettbezug	700	Herrenschlafanzug	500
Betttuch	500	Herrenunterhemd	100
Bluse	100	Herrenunterhose, kurz	100
Damenberufsmantel	300	Herrenunterhose, lang	250
Damennachthemd	200	Kissenbezug	200
Damenschlüpfer	100	Serviette	100
Frottiertuch	200	Taschentuch	20
Geschirrtuch	100	Tischtuch	250
Herrenberufsmantel	600		

**Bei diesen Wäschestücken handelt es sich um Teile aus Baumwolle.**

# Waschmittelart und -menge

## Waschmittel

Die Wahl des Waschmittels ist abhängig von der Textilart (Pflegeleicht, Wolle, Baumwolle etc.), der Farbe der Textilien, der Waschtemperatur und dem Verschmutzungsgrad.

Sie können in diesem Waschvollautomaten alle empfohlenen handelsüblichen Markenvoll- und Spezialwaschmittel für Trommelwaschmaschinen verwenden.

- Pulverartige Vollwaschmittel für alle Textilarten.
- Pulverartige Feinwaschmittel für Pflegeleicht (max. 60° C) und Wolle.
- Flüssige Waschmittel, vorzugsweise für Waschprogramme ohne Vorwäsche mit niedrigen Waschtemperaturen (max. 60° C) für alle Textilarten oder speziell für Wolle.

## Waschmitteldosierung

Dieser Waschvollautomat berücksichtigt mit seiner technischen Ausstattung alle umweltrelevanten Gesichtspunkte eines optimalen, zeitgemäßen maschinellen Waschprozesses.

Die Waschmittelart und -menge richtet sich nach

- der Textilart und -menge
- dem Verschmutzungsgrad der Wäsche,
- der Wasserhärte des verwendeten Leitungswassers.

Die Wasserhärte ist eingeteilt in sogenannte Wasserhärtebereiche.

Auskunft über den Wasserhärtebereich erteilt Ihnen das zuständige Wasserwerk oder Ihre Gemeindeverwaltung. Auf den Waschmittelverpa-

ckungen finden Sie Dosierhinweise der Waschmittelhersteller in ml, für den jeweiligen Härtebereich.

### Folgen bei zu wenig Waschmittel:

- Die Wäsche wird grau oder nicht sauber.
- Es können sich punktförmige dunkle Schmutzteilchen (Fettläuse) auf der Wäsche ablagern.
- Verkalkung des Heizkörpers.

### Folgen bei zuviel Waschmittel:

- Unnötige Umweltbelastung.
- Starke Schaumbildung und dadurch geringe Waschbewegung.
- Schlechtes Reinigungs-, Spül- und Schleuderesgebnis.

## Wasserhärteangaben

Härtebereich	Wassereigenschaft	Gesamthärte in mmol/l	deutsche Härte in °d
I	weich	0-1,3	0-7
II	mittel	1,3-2,5	7-14
III	hart	2,5-3,8	14-21
IV	sehr hart	über 3,8	über 21

## Pulverartige Waschmittel

Nachstehend unsere Dosierempfehlungen für verschiedene Beladungen:

- Bei voller Beladung bitte nach Angaben der Waschmittelhersteller dosieren.
- Bei halber Beladung nur  $\frac{3}{4}$  der angegebenen Waschmittelmenge dosieren.
- Bei kleinster Beladung nur die Hälfte der angegebenen Waschmittelmenge dosieren.

## **Flüssigwaschmittel**

Die Dosierung erfolgt im Einlaugenverfahren (nur Hauptwäsche) entsprechend der Empfehlung der Waschmittelhersteller.

## **Wasseraufbereitung**

Bei hartem, kalkhaltigem Wasser ab Härtebereich 3 können Sie ein spezielles Enthärtungsmittel verwenden. (Bitte Dosierhinweise des Herstellers genauestens beachten.) In Verbindung damit ist die Waschmittelmenge auf den Härtebereich I zu reduzieren.

Bei sehr weichem Wasser kann eine übermäßige Schaumentwicklung durch Zugabe schaubremsender Mittel verhindert werden. Gemeinsam mit dem Waschmittel dosieren.

## **Dosierung von Waschmittel-Baukastensystemen**

Am Markt gibt es die unterschiedlichsten Baukastensysteme. Im Gegensatz zu herkömmlichen Vollwaschmitteln zeichnen sie sich dadurch aus, dass die verschiedenen Waschmittelinhaltsstoffe in meist 3 Komponenten getrennt vorliegen z. B. Grundwaschmittel, Enthärter und Bleichmittel. Diese Komponenten werden nach den jeweils vorliegenden Anforderungen dosiert.

Es lassen sich dadurch beträchtliche Chemieeinsparungen erreichen.

Bitte achten Sie deshalb besonders auf die Dosiervorschriften der einzelnen Anbieter.

## **Weichspüler**

Weichspüler machen die Wäsche weich und griffig.

Außerdem vermindern sie die statische Aufladung beim maschinellen Trocknen.

## **Formspüler**

Formspüler sind synthetische Stärkemittel und geben z. B. Hemden, Bett- und Tischwäsche einen festeren Griff.

## **Fleckensalz**

Fleckensalz beseitigt im Hauptwaschgang die in der Wäsche vorhandenen Problemflecken, z. B. Rotwein, Obst- und Gemüsesäfte, sowie fetthaltige Flecken, die durch moderne Vollwaschmittel nicht immer restlos entfernt werden.

Weiterhin verwendbar für vergraute vergilbte Wäschestücke.



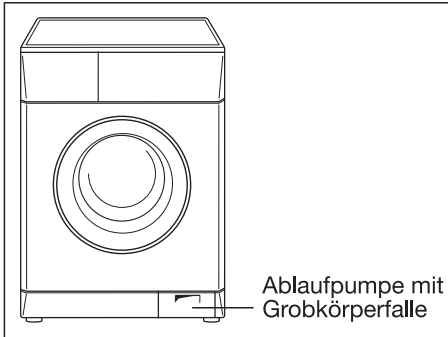
### Beachtenswerte Ratschläge

- Waschmaschinen sollten nicht als Aufbewahrungsort für getragene Wäsche benutzt werden.  
Feuchte getragene Wäsche begünstigt Pilzbefall und Fleckenbildung.
  - Vor allem bei hochkonzentrierten Pulverprodukten kann es möglicherweise zu Einspülschwierigkeiten (z. B. Rückständen in den Waschmittelkammern) kommen. In diesem Fall sind (falls vorhanden) die den Waschmittelpackungen beiliegenden Dosierhilfen zu verwenden.
  - Durch die heutigen Waschmittel (flüssig oder pulverartig) kann sich auch noch im letzten Spülwasser oder beim Endschleudern Schaum entwickeln. Dadurch wird das Spülergebnis jedoch nicht beeinflusst.
  - Nach Ablauf eines Waschprogrammes können vor allem auf dunklen Textilien möglicherweise weiße Waschmittelrückstände sichtbar sein. Diese sind nicht die Folge einer unzureichenden Spülwirkung. Es handelt sich zumeist um die unlöslichen Wasserenthärtungsmittel moderner phosphatfreier Waschmittel.  
Mögliche Abhilfe: Ausschütteln oder Ausbürsten, Waschmittelauswahl überprüfen bzw. Flüssigwaschmittel verwenden.
- Bitte prüfen Sie, bevor die Wäsche in die Waschmaschine gelegt wird, ob sich Metallteile an oder in Wäschestücken, wie z. B. Metallknöpfe, Bügel von Büstenhaltern usw. nicht lösen können.  
Es besteht sonst die Möglichkeit, dass derartige Teile in den Bottich gelangen und Geräusche verursachen. Reparaturen dieser Art, können auch innerhalb der Garantiezeit nicht kostenlos erfolgen.
  - Der Waschvollautomat ist auf äußerst sparsamen Wasserverbrauch im Normalbetrieb eingestellt und arbeitet mit nur 3 Spülgängen.  
Möchten Sie, dass Ihre Wäsche in den Waschprogrammen (außer Wolle) intensiver gespült wird, so kann ein 4. Spülgang hinzugeschaltet werden (siehe Seite 19). Der Wasserverbrauch erhöht sich dadurch.

## Pflege und Wartung

### Entnahme der Grobkörperfalle

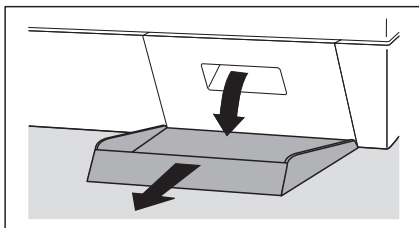
Kontrollieren Sie von Zeit zu Zeit die im Sockelbereich des Gerätes vorhandene Grobkörperfalle. Dort können sich Fremdkörper, die mit der Wäsche ins Gerät gelangen, ablagern und die Ablaufpumpe blockieren.



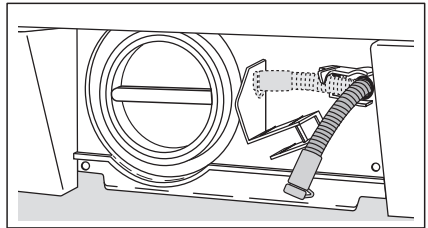
Prüfen Sie immer erst die Grobkörperfalle bevor Sie den Kundendienst rufen.

Folgende Handgriffe sind erforderlich:

1. **Netzstecker aus der Steckdose ziehen oder bei Festanschluss Sicherung abschalten oder entfernen.**
2. Die Klappe im rechten Bereich der Sockelblende nach unten aufklappen und abziehen.



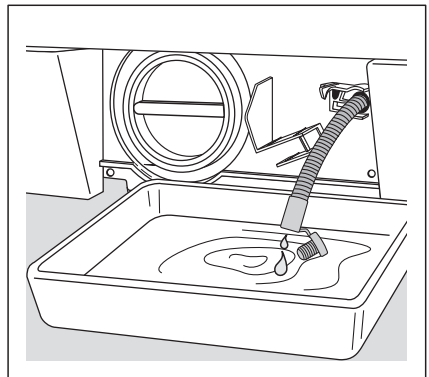
3. Den Notentleerungsschlauch aus der Halterung nehmen und etwas herausziehen.



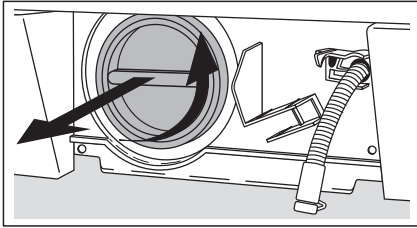
4. Ein Auffanggefäß unterstellen und die Verschlusskappe des Notentleerungsschlauchs öffnen.

Das Restwasser läuft ab.

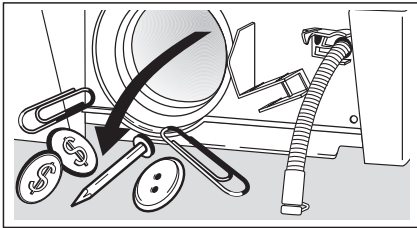
Je nach Wassermenge kann es erforderlich sein, dass das Gefäß mehrfach geleert werden muss. Dazu den Notentleerungsschlauch zwischenzeitlich wieder mit der Verschlusskappe verschließen.



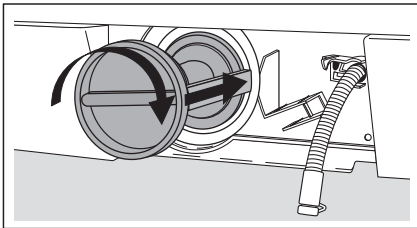
5. Den Deckel der Ablaufpumpe entgegen dem Uhrzeigersinn abschrauben und herausziehen.



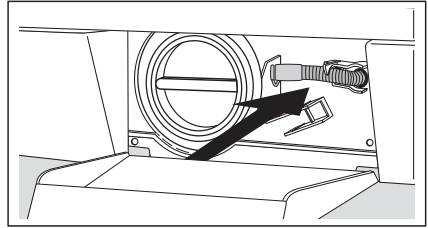
6. Eventuelle Fremdkörper aus dem Pumpengehäuse entfernen.



7. Den Deckel wieder einsetzen. Stege am Deckel seitlich in die Führungsschlitze einführen und den Deckel im Uhrzeigersinn festschrauben.



8. Notentleerungsschlauch wieder verschließen, einschieben und in die Halterung einlegen.

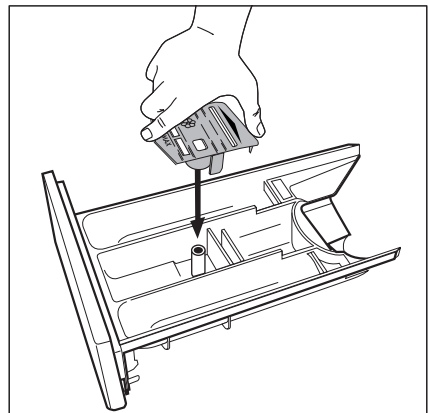


9. Die Sockelklappe wieder in die Scharnierstifte einrasten und Klappe schließen.

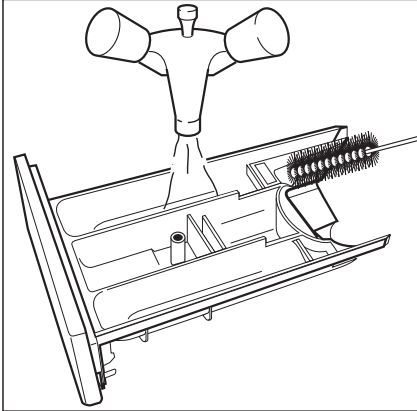
## Reinigung der Waschmittelschublade

Die Kammern der Waschmittelschublade sollten von allen erkennbaren Waschmittelrückständen gereinigt werden.

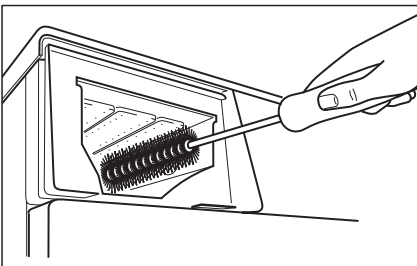
1. Waschmittelschublade herausziehen und mit kräftigem Ruck entnehmen.
2. Den Weichspülereinsatz aus dem mittleren Fach herausnehmen und unter fließendem Wasser reinigen.



- Die Einspülkammer mit warmem Wasser von der Rückseite her reinigen. Am besten eine Flaschenbürste benutzen.



- Den Weichspülereinsatz wieder aufstecken und bis zum Anschlag eindrücken.
- Auch den gesamten Einspülbereich des Gerätes und die Düsenplatte an der Oberseite des Führungsgehäuses mit einer Bürste reinigen.



- Die Waschmittelschublade in die Führungsschienen einsetzen und einschieben.

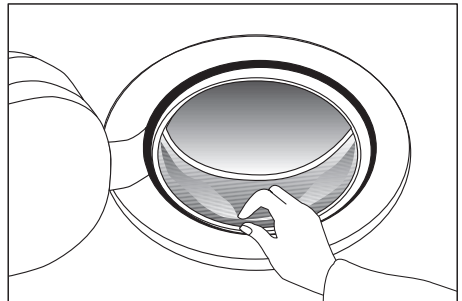
## Reinigung der Wasser-einlaufsiebe

Die Siebe im Wasserzulauf sollten von Zeit zu Zeit gereinigt werden, spätestens jedoch dann, wenn bei geöffnetem Wasserhahn kein oder nicht genügend Wasser in das Gerät einläuft. Die Siebe befinden sich in der Schlauchverschraubung am Wasserhahn und im Anschlussstutzen an der Geräterückseite.

**Achtung: Wasserhahn schließen.**

## Gummimanschette

Kontrollieren Sie ab und zu die Gummimanschette hinter der Einfülltür und entfernen Sie evtl. Fremdkörper, die mit der Wäsche ins Gerät gelangen und sich dort in der Falte ablagern können. Rostbildung ist dadurch möglich, wenn derartige Gegenstände wie Nägel, Büroklammern usw. längere Zeit nicht entfernt werden.



## Gerät entkalken

Bei richtiger Waschmitteldosierung ist ein Entkalken im allgemeinen nicht erforderlich. Falls Sie doch entkalken möchten, verwenden Sie hierzu ausschließlich Markenentkalkungsmittel mit Korrosionsschutz für Waschmaschinen. Dosierung nach Herstellerangaben.

## Notentleerung

Wenn Sie aus zwingenden Gründen das Gerät entleeren müssen, gehen Sie bitte wie folgt vor:

- Netzstecker aus der Steckdose ziehen.
- Wasserhahn schließen.
- Abkühlung der evtl. aufgeheizten Lauge abwarten.
- Gefäß, Schüssel o. ä. für das Restwasser unterstellen.
- Dann das Wasser über den Notentleerungsschlauch ablassen (siehe Seite 34).

## Pflege des Waschvollautomaten

Das durch ausgewählte Einbrennlacke geschützte Gehäuse erspart Ihnen eine besondere Pflege. Das Abwischen nach dem Waschen mit einem feuchten Tuch ist vollkommen ausreichend. Keinesfalls dürfen jedoch Scheuermittel oder Lösungsmittel verwendet werden.

Damit die Trommel austrocknen kann, lassen Sie bitte nach dem Waschen die Einfülltür noch einige Zeit geöffnet.

Die Waschtrommel besteht aus „Edelstahl rostfrei“ und ist damit weitgehend korrosionsfest.

Treten trotzdem Rostansätze auf, so ist das stets auf eisenhaltige Fremdkörper zurückzuführen, die mit der Wäsche eingebracht wurden.

Fremdrost ist auch bei „Edelstahl rostfrei“ möglich.

## Aufstellung in einem frostgefährdeten Raum

Steht Ihr Gerät in einem solchen Raum, müssen Sie in der kalten Jahreszeit nach dem Waschen das Restwasser entleeren (siehe Notentleerung) und ebenso den Zulaufschlauch am Wasserhahn abschrauben und vollständig entleeren. Falls der Ablaufschlauch in einer Schleife verlegt wurde, muss auch dieser entleert werden.

## Gummitteile im Gerät

Teile aus Gummi unterliegen nicht nur dem Verschleiß sondern auch der natürlichen Alterung. Dies trifft auch für alle Gummitteile Ihres Waschvollautomaten zu. Wir empfehlen Ihnen die sorgfältige Beobachtung des Wasserzulaufschlauchs.

# Behebung kleiner Störungen

## Hinweise zur Behebung kleiner Störungen

Wenn Sie unsere Ratschläge beachten, werden Sie immer Freude an Ihrem Waschvollautomaten haben. Sollte trotzdem eine Störung auftreten, so prüfen Sie bitte erst die nachfolgend angeführten Punkte, bevor Sie einen Fachmann zu Rate ziehen.

## Was ist, wenn...

### ...das Waschprogramm nicht anläuft?

- Sitzt der Netzstecker fest in der Steckdose?
- Führt die Steckdose Spannung, ist die Sicherung intakt? (mit einem anderen elektrischen Gerät, z. B. Tischlampe o. ä. prüfen).
- Haben Sie alle Handgriffe richtig ausgeführt, wie in der Gebrauchsanweisung beschrieben?
- Ist die Tür richtig geschlossen?
- Wurde die Start-Taste gedrückt?
- Wurde eine Startzeit-Vorwahl eingestellt?

### ...Wasser aus dem Gerät läuft?

- Sind die Verschraubungen am Was-serzulaufschlauch fest angezogen?
- Wurde die Grobkörperfalle richtig eingesetzt und festgeschraubt?
- Ist der Notentleerungsschlauch undicht oder nicht richtig verschlossen?

### ...das Gerät beim Schleudern stark vibriert?

- Haben die Stellfüße festen Bodenkontakt?
- Ist die Transportsicherung vollständig entfernt?

### ...das Schleudern nur verzögert beginnt?

- Das elektronische Unwucht-Kontrollsystem hat aufgrund ungünstiger Wäscheverteilung angesprochen. Die Wäsche wird aufgelockert, neu verteilt und wieder angeschleudert. Dies kann mehrmals der Fall sein bis das Endschleudern abläuft.

### ...der Weichspüler nicht eingespült wird bzw. das Fach für Pflegemittel mit Wasser gefüllt ist?

- Der Weichspülereinsatz im mittleren Einspülfach ist nicht richtig aufgesteckt oder verstopft.

### ...die Einfülltür sich nicht schließen lässt?

- Die Kindersicherung ist eingestellt.

### ...der Strom ausfällt?

- Programmwähler auf „Aus“ drehen und den Netzstecker ziehen.
- Bei Stromausfall oder Gerätedefekt kann das Wasser im Bottich über den Notentleerungsschlauch abgelassen werden (Siehe Seite 34).
- Die Einfülltür kann dann nach ca. 4 - 10 Minuten geöffnet werden, damit die Wäsche entnommen werden kann.

### **... die Lampe „Flusensieb“ blinkt?**

Dies bedeutet, das Wasser wird nicht vollständig abgepumpt, weil der Ablaufschlauch geknickt oder verstopft oder der Wasserablauf blockiert ist.

- Gerät ausschalten und Netzstecker ziehen. Wasserablauf überprüfen und gegebenenfalls reinigen.

#### **Hinweis:**

**Verschiedene Fehler werden im Multidisplay, wie folgt angezeigt.**

### **... beim Drücken einer Taste im Multidisplay $E_{rr}$ blinkt?**

Der Code  $E_{rr}$  bedeutet, die gewählte Funktion ist mit dem eingestellten Programm nicht kombinierbar.

### **...im Multidisplay $E \text{ } \text{H}$ angezeigt wird?**

Der Code  $E \text{ } \text{H}$  bedeutet, es läuft kein Wasser zu.

- Ist der Wasserhahn geöffnet?
- Ist das Sieb im Wasserzulaufschlauch sauber?
- Ist der Wasserhahn verkalkt oder defekt?

### **...im Multidisplay $E \text{ } \text{Z}$ angezeigt wird?**

Der Code  $E \text{ } \text{Z}$  bedeutet, das Wasser wird nicht abgepumpt.

- Ist der Wasserablaufschlauch eventuell geknickt, oder verdreht?
- Ist die Laugenpumpe durch Fremdkörper blockiert?
- Wurde die maximale Abpumphöhe von 1 m überschritten?
- Ist bei Siphonanschluss eventuell der Siphon verstopft?

### **...im Multidisplay $E \text{ } \text{4}$ angezeigt wird?**

- Die Einfülltür ist nicht richtig verschlossen.

**Prüfung bzw. Beseitigung vorstehender Fehlerursachen muss Ihnen unser Kundendienst auch während der Garantiezeiten berechnen.**

#### **Weitere Anzeigen im Multidisplay.**

Werden im Display weitere Codes ( $E$  gefolgt von einer Zahl oder einem weiteren Buchstaben) angezeigt, so liegt ein Fehler am Gerät vor.

- Programm neu einstellen und „Start/Pause“-Taste drücken.

Leuchtet die Anzeige weiter, so rufen Sie bitte den Kundendienst und teilen ihm die Anzeige im Multidisplay mit.

# Kundendienst

## Wichtig!

Tritt eine Störung auf, so prüfen Sie bitte zunächst, ob Sie auch die in dieser Gebrauchsanweisung enthaltenen Hinweise und Ratschläge beachtet haben, bevor Sie den Kundendienst rufen.

## Störung

Wenn Sie für eine Störung keinen Hinweis in der Gebrauchsanweisung finden, so verständigen Sie bitte unseren

-- Technischen Kundendienst --  
**„Profectis“.**

Die Kundendienst-Adressen der nächstgelegenen Servicestelle finden Sie im aktuellen Quelle-Katalog oder im Internet unter:

Deutschland

[www.quelle.de](http://www.quelle.de)

[www.profectis.de](http://www.profectis.de)

Österreich

[www.quelle.at](http://www.quelle.at)

Die Service-Hotline ist der direkte Draht zu allen Kundendienststellen in Deutschland:

### Service-Hotline

0180 - 5 60 60 20

### Ersatzteilbestellung

0180 - 5 13 60 20

Telekom 0,12 €/Min (Stand 01/02)

Die Telefonnummer für den Kundendienst in Österreich entnehmen Sie bitte dem örtlichen Telefonbuch oder dem aktuellen Quelle-Katalog.

## Störungsmeldung

Angaben bei einer Störung:

- Vollständige Anschrift
- Telefonnummer mit Vorwahl
- Produkt-Nummer
- Privileg-Nummer

**Die Produkt- und Privileg-Nummer finden Sie auf dem Geräte-Typenschild, das im Bereich der Einfüllöffnung angebracht ist.**

Die Angabe der beiden Nummern macht dem Kundendienst eine gezielte Ersatzteilverbereitung möglich.

Übertragen Sie deshalb die Nummern vom Typenschild gleich in diese Gebrauchsanweisung.

**Produkt-Nr.** .....

**Privileg-Nr.** .....

## Achtung!

**Elektrogeräte dürfen nur durch Elektro-Fachkräfte repariert werden, da durch unsachgemäße Reparaturen erhebliche Folgeschäden entstehen können.**



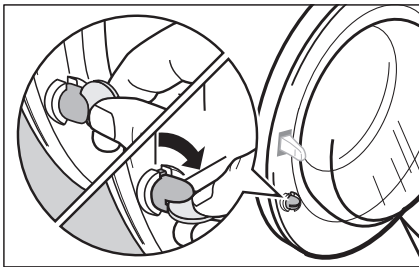
# Kindersicherung

## Einstellung der Kindersicherung

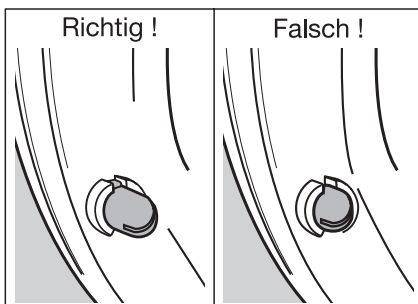
Bei eingestellter Kindersicherung kann die Einfülltür nicht mehr geschlossen und kein Waschprogramm gestartet werden.

### Einstellung:

1. Den Drehknopf, an der Innenseite der Einfülltür, mit einer Münze im Uhrzeigersinn bis zum Anschlag drehen.



2. Der Drehknopf darf sich nach dem Einstellen nicht in gedrückter Position befinden, sonst ist die Kindersicherung nicht wirksam.



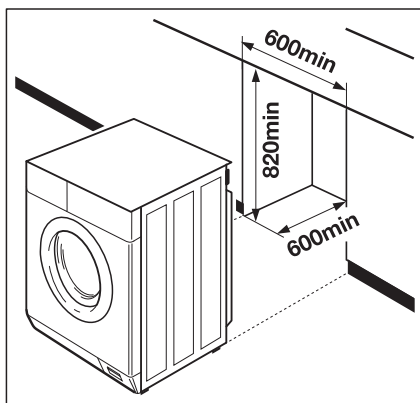
### Aufhebung:

Drehknopf mit einer Münze entgegen dem Uhrzeigersinn bis zum Anschlag drehen.

## Unterbau des Gerätes

### Achtung!

- Der Wasserhahn und der Netzstecker müssen auch nach Aufstellung des Gerätes zugänglich bleiben.
- Ist das Gerät durch einen festen Anschluss mit dem Stromnetz verbunden, so muss es durch Installationsmaßnahmen mit einer **allpoligen (N, L1) Trennvorrichtung** (z. B. Fi-Schutzschalter) mit einer Kontaktöffnungsweite von  $> 3$  mm vom Netz getrennt werden.
- Die Anschlüsse für Strom und Wasser müssen seitlich vom Gerät platziert werden. Dahinter ist kein Platz vorhanden.
- Bei allen Arbeiten am Gerät muss der Netzstecker gezogen werden.



### Unterbau/Arbeitshöhe 85 cm

Nach Abnahme der Geräte-Arbeitsplatte kann der Waschvollautomat unter **vollständig geschlossene und durchgehende** Küchen-Arbeitsplatten mit Arbeitshöhe 85 cm untergebaut werden. Dafür ist ein Unterbaublech erforderlich, das über die Bestellan-

nahme unter der Produkt - Nr. 796.643 bezogen werden kann. Ohne Geräte-Arbeitsplatte beträgt die Gerätehöhe ca. 82 cm. Eine Montageanweisung zum vor-schriftsmäßigen Unterbau ist im Unterbausatz enthalten.

### Achtung!

Nach Abnahme der Geräte-Arbeitsplatte muss zum Schutz vor Spritzwasser:

- ein Abdeckblech auf die Oberseite des Gerätes montiert und mit Spezialschrauben geerdet werden sowie
- eine Fugendichtleiste an der oberen Vorderkante des Gerätes angeklebt werden.

Erst dann darf das Gerät elektrisch angeschlossen und in Betrieb genommen werden.

Abdeckblech, Fugendichtleiste und Spezialschrauben sind im Unterbausatz enthalten.

### Unterbau/Arbeitshöhe 90 cm

Bei Küchen mit Arbeitshöhe 90 cm oder höher, den Waschvollautomaten ohne Abnahme der Geräte-Arbeitsplatte in die Nische einschieben.

Das Gerät ist dadurch vor Spritzwasser geschützt und kann so in Betrieb genommen werden.

## Technische Daten / Abmessungen

### Privileg 9415

Fassungsvermögen (Trockenwäsche)	5,0 kg
Gesamtanschlusswert	2200 W
Heizung	1950 W
Laugenpumpe	30 W
Hauptmotor: Waschen	250 W
Schleudern	350 W
Schleuderdrehzahl	1500 U/min
Spannung	230V/50 Hz
Absicherung	10 A
Wasserdruck: min	10 N/cm <sup>2</sup>
max	100 N/cm <sup>2</sup>
Energieeffizienz	A
Waschwirkung	A
Schleuderwirkung	B
Gesamthöhe	85 cm
Gesamtbreite	60 cm
Gesamttiefe	60 cm
Gesamtgewicht	ca. 85 kg



Dieses Gerät hat das „CE“-Zeichen und entspricht somit folgenden EG-Richtlinien:

- 73/23/EWG vom 19.02.1973 - Niederspannungsrichtlinie
- 89/336/EWG vom 03.05.1989 (einschließlich Änderungsrichtlinien 92/31/ EWG) - EMV-Richtlinie.

# Programmübersicht

Programm- wahlschalter	Tasten	<b>NORMALPROGRAMME MIT NORMALSCHLEUDERN</b>	Zusatz- funktionen über Tasten	Wäsche- menge max.
<b>Kochwäsche 95° (A)</b>	<b>VOR- WÄSCHE</b>	<b>Kochwäsche mit Vorwäsche</b> z. B. stark verschmutzte Berufswäsche, verschmutzte Gebrauchswäsche.	<b>Sanft Waschen Schleudern Leise</b>	<b>5 kg</b>
<b>Kochwäsche 95° (A)</b>	<b>FLECKEN</b>	<b>Kochwäsche mit Flecken</b> z. B. normal verschmutzte Wäsche mit Flecken aus Baumwolle und Leinen.	<b>Sanft Waschen Schleudern Leise</b>	<b>5 kg</b>
<b>Kochwäsche 95° (A)</b>		<b>Kochwäsche ohne Vorwäsche</b> z. B. leicht bis normal verschmutzte Wäsche ohne Flecken aus Baumwolle und Leinen.	<b>Sanft Waschen Schleudern Leise</b>	<b>5 kg</b>
<b>Kochwäsche 95° (A)</b>	<b>EXTRA KURZ</b>	<b>Kochwäsche kurz</b> leicht verschmutzte Wäsche aus Baum- wolle und Leinen.	<b>Sanft Waschen Schleudern Leise</b>	<b>5 kg</b>
<b>Kochwäsche Energiespa- ren 60° (B)</b>		<b>Spar-Kochwäsche ohne Vorwäsche</b> z. B. kurzzeitig benutzte Bettwäsche, leicht verschmutzte Tisch- und Ge- brauchswäsche ohne Flecken usw.	<b>Sanft Waschen Schleudern Leise</b>	<b>5 kg</b>
<b>Buntwäsche (Kalt) - 60° (C, E-G)</b>	<b>VOR- WÄSCHE</b>	<b>Buntwäsche mit Vorwäsche</b> z. B. stark verschmutzte bunte Normalwä- sche aus Baumwolle und Leinen, Hem- den, Leibwäsche, Frotteewäsche usw.	<b>Sanft Waschen Schleudern Leise</b>	<b>5 kg</b>
<b>Buntwäsche 40° - 60° (C, E)</b>	<b>FLECKEN</b>	<b>Buntwäsche mit Flecken</b> z. B. normal verschmutzte Wäsche mit Flecken aus Baumwolle und Leinen, Ba- bywäsche, Tafelwäsche, Handtücher usw.	<b>Sanft Waschen Schleudern Leise</b>	<b>5 kg</b>
<b>Buntwäsche (Kalt) - 60°*) (C*), E-G)</b>		<b>Buntwäsche ohne Vorwäsche*)</b> z. B. leicht bis normal verschmutzte Bunt- wäsche aus Baumwolle und Leinen, Hem- den, Leibwäsche, Frotteewäsche.	<b>Sanft Waschen Schleudern Leise</b>	<b>5 kg</b>
<b>Buntwäsche (Kalt) - 60° (C, E-G)</b>	<b>EXTRA KURZ</b>	<b>Buntwäsche kurz</b> kurzzeitig benutzte Wäsche z. B. Tennis- kleidung, Badehose usw.	<b>Sanft Waschen Schleudern Leise</b>	<b>5 kg</b>
<b>Buntwäsche Energiespa- ren 40° (D)</b>		<b>Spar-Buntwäsche ohne Vorwäsche</b> z. B. empfindliche jedoch schleuderfähige Buntwäsche, Hemden, Blusen, Leibwä- sche, Mischwäsche mit Synthetikzusatz	<b>Sanft Waschen Schleudern Leise</b>	<b>5 kg</b>

\*) Dieses 60°C-Programm ist das Bezugsprogramm für die Angaben auf dem Energie-Etikett, gemäß Richtlinie 92/75/EWG.

# Programmablauf und Verbrauchswerte

Waschmittelzugabe				Programmablauf				Verbrauchswerte*)			
Vor- wäsche	Haupt- wäsche	Flecken- salz	Weich- spüler	Vor- wäsche	Haupt- wäsche	Spülgänge	Normal- Schleudern und Abpumpen	Strom (kWh)	Wasser (Liter)	Zeit (Std./ Min.)	
X	X		Nach Bedarf und Erfordernissen. Die Füllmenge darf das Maximalniveau in der Einspülkammer nicht überschreiten.	X	X	X	X	2,0	59	2.52	
	X	X			X	X	X	X	1,85	48	2.32
	X				X	X	X	X	1,70	45	2.31
	X				X	X	X	X	1,5	46	1.29
	X				X	X	X	X	1,4	46	2.21
X	X				X	X	X	X	1,15	56	2.35
	X	X			X	X	X	X	1,0	44	2.21
	X				X	X	X	X	0,94	39	2.14
	X				X	X	X	X	0,79	42	1.01
	X				X	X	X	X	0,6	49	2.15

\*) Bei den angeführten Verbrauchswerten handelt es sich um ca. Werte gemessen nach EN 60456, die von Waschmenge, Wäscheart, Wassereinlaufterperatur und Umgebungstemperatur abhängig sind. Diese beziehen sich auf höchste Waschttemperatur, die für das betreffende Programm vorgesehen ist. Die Programmlaufzeiten hängen ab von den Waschgewohnheiten und den Umgebungsbedingungen am Aufstellort. Sie können im Alltagsbetrieb von den oben angegebenen Werten abweichen (siehe auch Seite 21).

# Programmübersicht

Programm- wahlschalter	Tasten	<b>SCHONPROGRAMME MIT SCHONSCHEUDERN</b>	Zusatz- funktionen über Tasten	Wäsche- menge max.
<b>Pflegeleicht (Kalt) - 60° (H, K, M)</b>	<b>VOR- WÄSCHE</b>	<b>Pflegeleicht mit Vorwäsche</b> z. B. stark verschmutzte Synthetiks, Leib- wäsche, bügelfreie Hemden.	<b>Sanft Waschen Schleudern Leise</b>	<b>2,5 kg</b>
<b>Pflegeleicht 40° - 60° (H, K)</b>	<b>FLECKEN</b>	<b>Pflegeleicht mit Flecken</b> z. B. normal verschmutzte Wäsche mit Flecken aus Synthetiks, bügelfreie Hem- den usw.	<b>Sanft Waschen Schleudern Leise</b>	<b>2,5 kg</b>
<b>Pflegeleicht (Kalt) - 60° (H, K, M)</b>		<b>Pflegeleicht ohne Vorwäsche</b> z. B. Synthetiks, Leibwäsche, Buntwä- sche, bügelfreie Hemden.	<b>Sanft Waschen Schleudern Leise</b>	<b>2,5 kg</b>
<b>Pflegeleicht (Kalt) - 60° (H, K, M)</b>	<b>EXTRA KURZ</b>	<b>Pflegeleicht kurz</b> kurzzeitig benutzte Synthetiks und Baum- wollmischgewebe.	<b>Sanft Waschen Schleudern Leise</b>	<b>2,5 kg</b>
<b>Pflegeleicht E 40° (J)</b>		<b>Spar-Pflegeleicht ohne Vorwäsche</b> z. B. leicht verschmutzte Synthetiks, Hemden, Blusen.	<b>Sanft Waschen Schleudern Leise</b>	<b>2,5 kg</b>
<b>Bügelfix 30° (L)</b>	<b>VOR- WÄSCHE</b>	<b>Bügelfix mit Vorwäsche</b> z. B. pflegeleichte Oberhemden oder Blu- sen mit starker Verschmutzung.	<b>Wasser Plus Schleudern Spülstopp</b>	<b>1 kg</b>
<b>Bügelfix 30° (L)</b>		<b>Bügelfix ohne Vorwäsche</b> z. B. pflegeleichte Oberhemden oder Blu- sen	<b>Wasser Plus Schleudern Spülstopp</b>	<b>1 kg</b>
<b>Bügelfix 30° (L)</b>	<b>EXTRA KURZ</b>	<b>Bügelfix extra kurz</b> z. B. kurzzeitig benutzte pflegeleichte Oberhemden oder Blusen	<b>Wasser Plus Schleudern Spülstopp</b>	<b>1 kg</b>

# Programmablauf und Verbrauchswerte

Waschmittelzugabe				Programmablauf				Verbrauchswerte*)			
Vorwäsche	Hauptwäsche	Fleckensalz	Weichspüler	Vorwäsche	Hauptwäsche	Spülgänge	Schon-Schleudern und Abpumpen	Strom (kWh)	Wasser (Liter)	Zeit (Std./Min.)	
X	X		Nach Bedarf und Erfordernissen. Die Füllmenge darf das Maximalniveau in der Einspülkammer nicht überschreiten.	X	X	X	X	0,95	69	1.58	
	X	X				X	X	X	0,9	58	1.44
	X					X	X	X	0,85	56	1.37
	X					X	X	X	0,8	56	0.55
	X					X	X	X	0,6	56	1.32
X	X				X	X	X	X	0,5	69	1.41
	X					X	X	X	0,4	54	1.20
	X					X	X	X	0,35	54	0.45

\*) Bei den angeführten Verbrauchswerten handelt es sich um ca. Werte gemessen nach EN 60456, die von Waschmenge, Wäscheart, Wassereinlauftemperatur und Umgebungstemperatur abhängig sind. Diese beziehen sich auf höchste Waschttemperatur, die für das betreffende Programm vorgesehen ist. Die Programmlaufzeiten hängen ab von den Waschgewohnheiten und den Umgebungsbedingungen am Aufstellort. Sie können im Alltagsbetrieb von den oben angegebenen Werten abweichen (siehe auch Seite 21).

# Programmübersicht

Programm- wahlschalter	Tasten	<b>SCHONPROGRAMME MIT SCHONSCHEUDERN</b>	Zusatz- funktionen über Tasten	Wäsche- menge max.
<b>Dessous*) 40° (N)</b>	<b>VOR- WÄSCHE</b>	<b>Dessous mit Vorwäsche</b> z. B. für alle zarten Gewebe mit starker Verschmutzung.	<b>Sanft Waschen Schleudern Leise</b>	<b>1,0 kg</b>
<b>Dessous*) 40° (N)</b>	<b>FLECKEN</b>	<b>Dessous mit Flecken</b> z. B. zarte Gewebe mit Flecken	<b>Sanft Waschen Schleudern Leise</b>	<b>1,0 kg</b>
<b>Dessous*) 40° (N)</b>		<b>Dessous</b> für alle zarten Gewebe, z. B. Gardinen.	<b>Sanft Waschen Schleudern Leise</b>	<b>1,0 kg</b>
<b>Dessous*) 40° (N)</b>	<b>EXTRA KURZ</b>	<b>Dessous kurz</b> empfindliche Textilien z.B. aus Seide, Satin, Viskose.	<b>Sanft Waschen Schleudern Leise</b>	<b>1,0 kg</b>
<b>Feinwäsche 30° (O)</b>	<b>VOR- WÄSCHE</b>	<b>Feinwäsche mit Vorwäsche</b> z. B. für alle zarten Gewebe mit starker Verschmutzung.	<b>Sanft Waschen Schleudern Leise</b>	<b>2,5 kg</b>
<b>Feinwäsche 30° (O)</b>		<b>Feinwäsche</b> für alle zarten Gewebe, z. B. Gardinen.	<b>Sanft Waschen Schleudern Leise</b>	<b>2,5 kg</b>
<b>Feinwäsche 30° (O)</b>	<b>EXTRA KURZ</b>	<b>Feinwäsche kurz</b> empfindliche Textilien z.B. aus Seide, Satin, Viskose.	<b>Sanft Waschen Schleudern Leise</b>	<b>1,0 kg</b>
<b>Wolle/Seide (Kalt) - 40° (P-R)</b>		<b>Wolle/Seide</b>  Geprüftes Wollwaschprogramm für Woll- siegelmaschenwaren mit Einnähetikett „mit Spezialausrüstung- filzt nicht“ und handwaschbare Wolle.	<b>Schleudern Leise</b>	<b>2,0 kg</b>

\*) Dessous mit Formbügel in ein Wäschenetz oder einen Beutel geben!



# Programmablauf und Verbrauchswerte

Waschmittelzugabe				Programmablauf				Verbrauchswerte*)			
Vorwäsche	Hauptwäsche	Fleckensalz	Weichspüler	Vorwäsche	Hauptwäsche	Spülgänge	Schon-Schleudern und Abpumpen	Strom (kWh)	Wasser (Liter)	Zeit (Std./Min.)	
X	X		Nach Bedarf und Erfordernissen. Die Füllmenge darf das Maximalniveau in der Einspülkammer nicht überschreiten.	X	X	X	X	0,65	69	1.24	
	X	X				X	X	X	0,6	58	1.12
	X					X	X	X	0,55	56	1.04
	X					X	X	X	0,5	56	0.55
X	X				X	X	X	X	0,4	60	1.16
	X					X	X	X	0,3	50	0.56
	X					X	X	X	0,25	50	0.47
	X					X	X	X	0,4	52	0.57

\*) Bei den angeführten Verbrauchswerten handelt es sich um ca. Werte gemessen nach EN 60456, die von Waschmenge, Wäscheart, Wassereinlauftemperatur und Umgebungstemperatur abhängig sind. Diese beziehen sich auf höchste Waschttemperatur, die für das betreffende Programm vorgesehen ist. Die Programmlaufzeiten hängen ab von den Waschgewohnheiten und den Umgebungsbedingungen am Aufstellort. Sie können im Alltagsbetrieb von den oben angegebenen Werten abweichen (siehe auch Seite 21).

# Programmübersicht

Programm- wahlschalter	SONDERPROGRAMME	Zusatzfunktionen über Tasten	Wäsche- menge max.
<b>Einweichen 30° (S)</b>	<b>Einweichen bei 30 °C</b> zum Vorbehandeln stark verschmutzter und verfleckter Wäsche, außer Wolle. Zum Abpumpen der Einweichlauge Taste „Start/Pause“ drücken.		<b>5 kg</b>
<b>Spülen*) (T)</b>	<b>Separates Spülen</b> von handgewaschenen Textilien.	<b>Schleudern Leise Sanft Waschen</b>	<b>5 kg</b>
<b>Stärken*) (U)</b>	<b>Separates Stärken</b> z. B. für frischgewaschene Textilien, die zu- sätzlich noch gestärkt werden sollen oder zum separaten Weichspülen von handge- waschenen Textilien.	<b>Schleudern Leise</b>	<b>5 kg</b>
<b>Abpumpen (V)</b>	<b>Abpumpen</b> des letzten Spülwassers bei den Waschpro- grammen mit „Leise“ (Spülstopp).		—
<b>Schleudern*) (W)</b>	<b>Separates Normalschleudern</b> kleine Handwäsche, die Sie nicht im Gerät gewaschen haben, können Sie diesem Schleudergang unterziehen, ebenfalls auch an jedes Teilprogramm anzuschließen.	<b>Schleudern</b>	<b>5 kg</b>
<b>Blitzprogramm 30° (X)</b>	<b>Blitzprogramm bei 30 °C</b> zum kurzen Durchwaschen von Textilien, wie z. B. einmal getragene Sportbeklei- dung. Für Wolle nicht geeignet.	<b>Schleudern Leise</b>	<b>2,5 kg</b>

\*) **ACHTUNG!** Bei empfindlichen Textilien wie pflegeleichte Wäsche oder Feinwäsche die Drehzahl für das Endschleudern reduzieren auf 700 U/min oder weniger.

# Programmablauf und Verbrauchswerte

Waschmittelzugabe		Programmablauf				Verbrauchswerte*)		
Hauptwäsche	Weichspüler/Veredlungsmittel	Hauptwäsche	Spülgänge	Normal-Schleudern und Abpumpen	Schon-Schleudern und Abpumpen	Strom (kWh)	Wasser (Liter)	Zeit (Std./Min.)
<b>Fach A</b>						<b>0,3</b>	<b>18</b>	<b>0.20</b>
	<b>X</b>		<b>X</b>	<b>X</b>		<b>0,1</b>	<b>30</b>	<b>0.48</b>
	<b>X</b>		letzter Spülgang	<b>X</b>		<b>0,06</b>	<b>16</b>	<b>0.21</b>
						–	–	<b>0.03</b>
				<b>X</b>		–	–	<b>0.10</b>
<b>X</b>	<b>X</b>	<b>X</b>	<b>X</b>		<b>X</b>	<b>0,25</b>	<b>42</b>	<b>0.30</b>

\*) Bei den angeführten Verbrauchswerten handelt es sich um ca. Werte gemessen nach EN 60456, die von Waschmenge, Wäscheart, Wassereinlauftemperatur und Umgebungtemperatur abhängig sind.

# Garantie-Information

Für unsere technischen Geräte und Fahrzeuge übernehmen wir im Rahmen unserer Garantiebedingungen die Garantie für einwandfreie Beschaffenheit.

Die Garantiezeit beginnt mit der Übergabe. Den Zeitpunkt weisen Sie bitte durch Kaufbeleg nach (Kassenzettel, Rechnung, Lieferschein u. ä.). Bewahren Sie diese Unterlagen bitte sorgfältig auf. Unsere Garantiebedingungen sind in unseren jeweils gültigen Hauptkatalogen ausgedruckt und liegen in unseren Verkaufshäusern bzw. Verkaufsstellen aus.

Im Garantie- und Reparaturfall bitten wir Sie, sich an unsere nächstgelegene Kundendienststelle oder nächstgelegenes Verkaufshaus zu wenden.

QUELLE Aktiengesellschaft  
90762 Fürth

**Waschvollautomat  
Privileg 9415 Produkt-Nr. 558.504**