

Informationen

Bevor Sie Ihren Wasch/Trockenvollautomaten in Betrieb nehmen, bitten wir Sie, dieses Büchlein aufmerksam zu lesen. Sie werden dann sehr rasch mit Ihrem neuen Gerät vertraut sein.

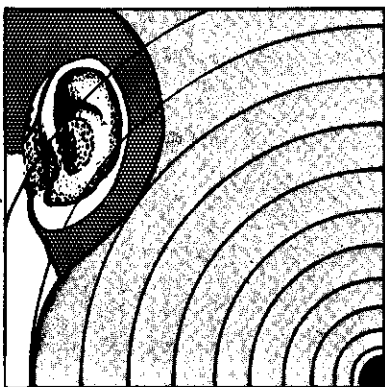
Viel Freude wünscht Ihnen

Großversandhaus Quelle

Transportschaden

Bitte prüfen Sie sofort, ob das Gerät unbeschädigt angeliefert wurde. Falls Sie einen Transportschaden feststellen, nehmen Sie das Gerät im Zweifelsfall nicht in Betrieb, sondern wenden Sie sich bitte entweder an die Quelle-Verkaufsniederlassung oder an das Regional-Lager, das Ihr Gerät angeliefert hat. Die Telefon-Nummer finden Sie auf den Kaufbelegen bzw. Lieferschein.

EIN ETWAS ANDERES GERÄUSCH!



Das im Vergleich zu früheren Waschmaschinen abweichende Geräusch **beim Schleudern** Ihres neuen Waschtrockners ist Kennzeichen einer modernen Antriebstechnik mit einem elektronisch gesteuerten Kollektor-Universal-Motor. Dieser neue Antrieb ermöglicht

- das wäscheschonende Waschen mit Sanftanlauf
- die bessere Wäscheverteilung beim Schleudern und
- das gute Standverhalten während des Schleuderns.

Dies alles sind unter anderem Vorteile Ihres neuen Waschtrockners.

Achtung!

- Eventuell befinden sich in Ihrem Vollautomaten geringe Wasserrückstände. Diese sind auf die sehr gründlichen Prüfungen zurückzuführen, denen jedes Gerät unterzogen wird.
- Während der ersten Trockenvorgänge verdunstet die Fettung auf den Heizstäben und der Außentrommel. Es kann deshalb während der ersten Trockenvorgänge zu einer leichten Geruchsbildung kommen.

Für diese Gebrauchsanweisung wurde Recyclingpapier verwendet - der Umwelt zuliebe!

Inhaltsverzeichnis

Seite

Verpackungs- und Altgeräte -Entsorgung	4
Gerätebeschreibung	5
Wichtige Sicherheitshinweise	6-7
Einen Augenblick bitte	7
Entfernen der Transportsicherungen	8-9
Aufstellung	10
Wasserzulauf	10
Wasserablauf	11
Elektrischer Anschluß	11
Beschreibung der Bedienungsblende	12
Bedienung/Einstellung der Programme	13-15
Öffnen und Schließen der Einfülltür	16
Waschmittelzugabe	17
Waschmittelart und -menge	18
Energiespar-Tips.	19
Färben und Entfärben	19
Kurzanweisung/Waschen	20
Jet-Waschprogramme	21
Beachtenswerte Ratschläge	21
Wäschegewichte	21
Waschvorbereitungen	22
Fleckenentfernung	23
Trocknen	24-27
Internationale Pflegekennzeichen	28
Pflege und Wartung	29-31
Unterbau	32
Technische Hinweise und Kundendienst	33
Was ist, wenn	33
Technische Daten	34
Anschriften der Kundendienststellen	35
Programmübersicht	36-39
Trockenzeiten	40-42
Verbrauchswerte/Trocknen	41-43

Die Gebrauchsanweisung gilt für mehrere Geräte. Deshalb ergeben sich Detailabweichungen je nach Gerätetyp.

Hinweis zur Verpackungsentsorgung

Verpackungen und Packhilfsmittel von Quelle Elektro-Großgeräten sind mit Ausnahme von Holzwerkstoffen recyclingfähig und sollen grundsätzlich der Wiederverwertung zugeführt werden.

— Verpackungen von Großgeräten können Sie bei der Anlieferung der Geräte unseren Vertragspediteuren zurückgeben. Diese veranlassen dann die Weitergabe zur Verwertung bzw. Entsorgung.

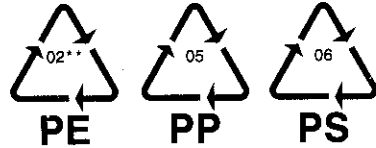
Falls Sie davon nicht Gebrauch gemacht haben, empfehlen wir Ihnen:

— Papier-, Pappe- und Wellpappeverpackungen sollten in die entsprechenden Sammelbehälter gegeben werden.

— Kunststoffverpackungsteile sollten ebenfalls in die dafür vorgesehenen Sammelbehälter gegeben werden. Solange solche in Ihrem

Wohngebiet noch nicht vorhanden sind, können Sie diese Materialien zum Hausmüll geben.

Als Packhilfsmittel sind bei Quelle nur recyclingfähige Kunststoffe zugelassen, z.B.:



In den Beispielen steht

PE für Polyethylen** 02 $\hat{=}$ PE-HD

04 $\hat{=}$ PE-LD

PP für Polypropylen

PS für Polystyrol

Entsorgung der Altgeräte

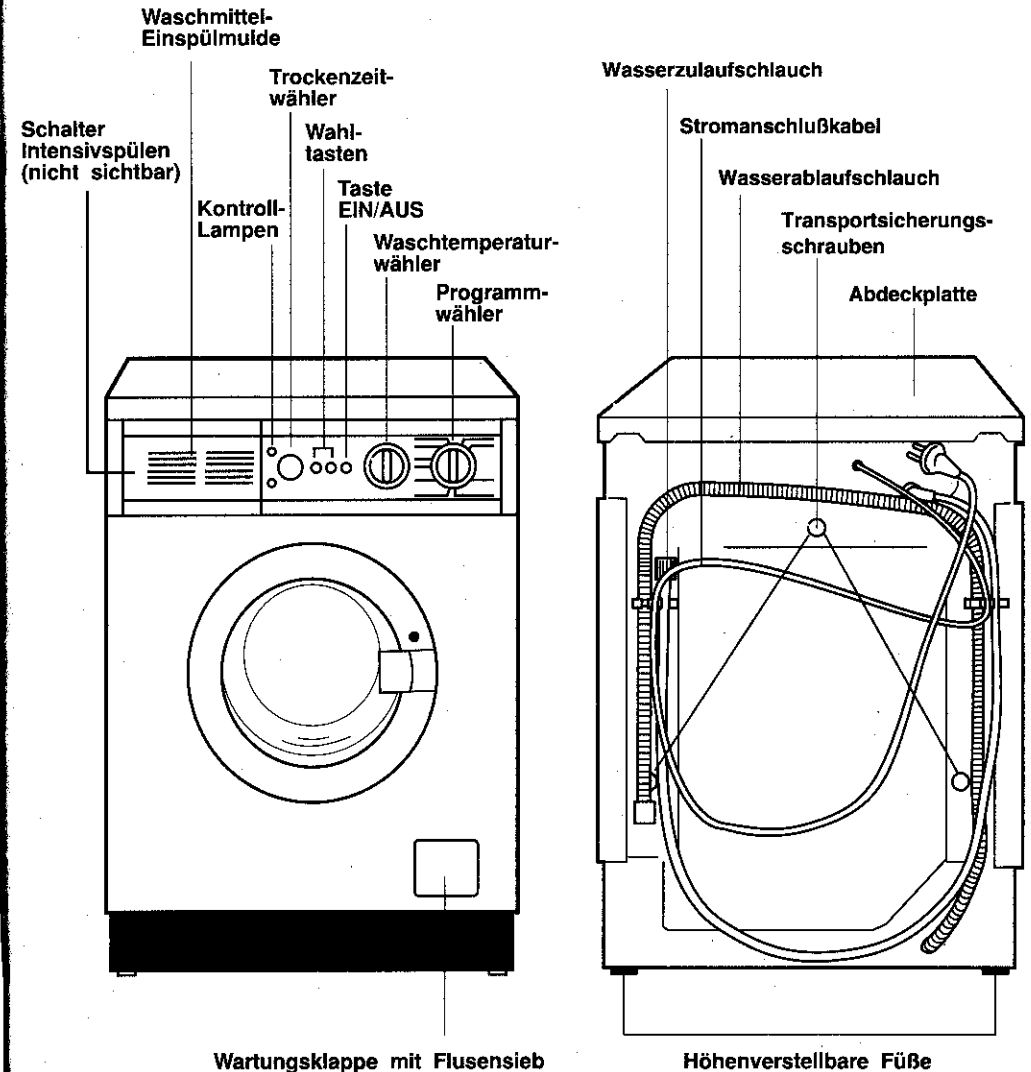
Das Altgerät ist vor Verschrottung funktionsuntüchtig zu machen, d.h. das Netzkabel muß entfernt werden. Ebenso muß der Türverschluß unbrauchbar gemacht werden, damit Kinder sich nicht selbst einschließen können.

Alle Kunststoffteile des Gerätes sind mit international genormten Kurzzeichen gekennzeichnet. Somit ist bei der Geräteentsorgung eine Trennung nach sortenreinen Kunststoffabfällen für umweltbewußtes Recycling möglich.

Bitte erfragen Sie in Ihrer Gemeindeverwaltung die zuständige Entsorgungsstelle.

Auf besonderen Wunsch nehmen wir bei Anlieferung des Neugerätes das Altgerät gegen eine geringe Gebühr sofort zurück.

Gerätebeschreibung



Wichtige Sicherheitshinweise

Bewahren Sie die Gebrauchsanweisung sorgfältig auf, damit Sie Sie auch in Zukunft zu Rate ziehen können. Sollten Sie das Gerät verkaufen oder Dritten überlassen, so sorgen Sie dafür, daß das Gerät komplett mit der Gebrauchsanweisung übergeben wird, damit der neue Besitzer sich über die Arbeitsweise des Gerätes und die diesbezüglichen Hinweise informieren kann.

Diese Hinweise dienen der Sicherheit und sollten daher vor der Installation und Inbetriebnahme aufmerksam gelesen werden.

- Die Benutzung des Gerätes darf nur durch Erwachsene erfolgen. Es ist gefährlich, wenn Sie es Kindern zum Gebrauch oder Spiel überlassen.
- Es ist gefährlich, Veränderungen am Gerät oder seinen Eigenschaften vorzunehmen.
- Lassen Sie die beim Elektro- bzw. Wasseranschluß des Gerätes entstehenden Arbeiten von einem fachkundigen und zugelassenen Installateur ausführen.
- Entfernen Sie vor der Inbetriebnahme sorgfältig das ganze Verpackungs- und Transportsicherungsmaterial, sonst könnten Gerät und Wohnung schwerwiegende Beschädigungen erleiden (siehe entsprechenden Abschnitt in der Gebrauchsanweisung).
- Stellen Sie sicher, daß das Gerät nicht auf dem Netzkabel steht.
- Waschen Sie kleine Wäschestücke (Söckchen, kleine Taschentücher, waschbare Gürtel etc.) in einem geeigneten Stoffbeutel oder in einem Kopfkissenbezug, weil diese Artikel zwischen Laugenbehälter und Trommel rutschen können.
- Verwenden Sie den Wäschetrockner nur zum Waschen und Trocknen von Wäsche.
- Wird das Gerät zweckentfremdet oder falsch bedient, kann vom Hersteller keine Haftung übernommen werden.
- Es kann vorkommen, daß Haustiere in das Gerät gelangen. Versichern Sie sich daher vor Inbetriebnahme, daß sich **nur** Wäsche darin befindet.
- Überprüfen Sie stets, bevor Sie das Gerät öffnen, durch die Einfülltür, ob das Wasser abgepumpt wurde. Sollte sich noch Wasser im Waschtöblich befinden, so lassen Sie abpumpen, bevor Sie die Einfülltür öffnen. Ziehen Sie im Zweifelsfall die Gebrauchsanweisung zu Rate.
- Zum Schutz Ihres Gerätes, darf die Programm-Einstellung nur bei ausgeschaltetem Hauptschalter erfolgen.
- Der Aufstellplatz darf nicht mit textiler Auslegware, hochflorigem Teppichboden usw. belegt sein, damit die Belüftung des Motors gewährleistet ist.
- Unterbrechen Sie nach Gebrauch des Gerätes die Stromzufuhr und drehen Sie den entsprechenden Wasserhahn zu.
- Lassen Sie die Einfülltür zwischen den Waschgängen leicht geöffnet,

Wichtige Sicherheitshinweise

damit die Türdichtung auch künftig wirksam bleibt und das Gerät austrocknen kann.

- Auch ein automatisch arbeitendes Gerät wie der Wäschetrockner darf während der Laufzeit nicht längere Zeit unbeaufsichtigt gelassen werden. Entfernen Sie sich längere Zeit von dem Gerät, dann unterbrechen Sie bitte den Programmablauf, durch Abschalten des Gerätes.
- Versuchen Sie keinesfalls, das Gerät selbst zu reparieren. Reparaturen, die nicht von Fachleuten ausgeführt werden, können zu schweren Unfällen oder Betriebsstörungen führen. Wenden Sie sich an die für Ihren Bereich zuständige Quelle-Kundendienststelle. Die Anschriften sind in der Gebrauchsanweisung und im Quelle-Katalog zu finden.

Vorsicht beim Trocknen!

- Wäsche, die mit Chemikalien, wie z.B. Fleckentferner, in Berührung gekommen ist, darf nicht in der Maschine getrocknet werden, da diese Wirkstoffe aufgrund ihrer Flüchtigkeit eine Explosion verursachen könnten.
- Während des Trocknens wird die Einfülltür sehr heiß. Halten Sie Kinder während des Betriebs vom Gerät fern.
- Sollte die Einfülltür während des Trockenvorgangs geöffnet werden, so achten Sie darauf, nicht mit dem Innenteil der Tür in Berührung zu kommen, da sich diese stark erhitzt.

Einen Augenblick bitte...

Zunächst sollten Sie sich unbedingt über die Vorzüge unseres neuentwickelten Waschverfahrens informieren.

ENERGIESPAREN und Umweltschonung geht uns alle an.

In dem neuen Wasch/Trockenvollautomaten mit Jet-Waschsystem wird umweltschonendes Waschen ermöglicht.

Jet-Waschsystem

Das Jet-Wasch-System setzt neue Maßstäbe für die Waschtechnik der Gegenwart und der Zukunft. In den Normal- und Schonwaschprogrammen wird die Wäsche naß in der Trommel bewegt ohne in der Waschlauge zu schwimmen. Dadurch wird der Wasserverbrauch erheblich reduziert. Der Wasserzulauf erfolgt nur solange, bis die Wäsche kein Wasser mehr auf-

saugt und eine genau dosierte Wassermenge für den Waschvorgang zur Verfügung steht.

Diese nicht gebundene Waschlauge wird im Bottich erhitzt und mit Hilfe einer Umwälzpumpe der Wäsche ständig zugeführt.

Der dadurch erzeugte Kreislauf bewirkt, daß die Wäsche während des Waschvorgangs laufend mit Waschlauge berieselt wird.

Beim Waschen von kleineren Wäschemengen ergeben sich noch weitere Einsparungen, da sich die Verbrauchswerte automatisch der Wäschemenge und der Wäscheart anpassen.

Dank des neuen Jet-Waschsystems wird wäschegerechtes und umweltschonendes Waschen mit großen Einsparungen von Wasser, Waschmitteln und Energie möglich.

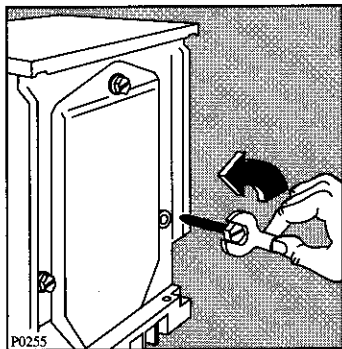
Installation

Entfernen der Transportsicherungen

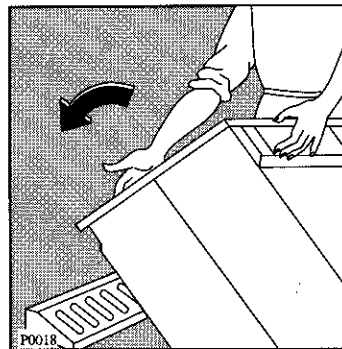
Achtung

Bevor Sie das Gerät zum ersten Mal einschalten, müssen unbedingt die Sicherheitsvorrichtungen für den Transport wie folgt entfernt werden.

1 Drehen Sie mit dem Schraubenschlüssel, der dem Gerät beiliegt, die rechte Schraube aus der Rückwand heraus.



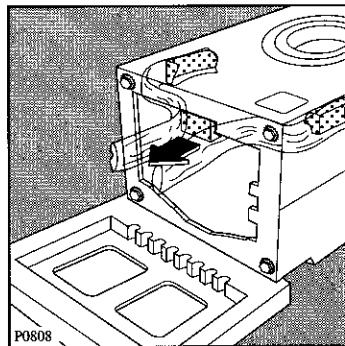
2 Legen Sie das Gerät auf die Rückwand und passen Sie dabei auf, daß die Schläuche nicht zerdrückt werden.



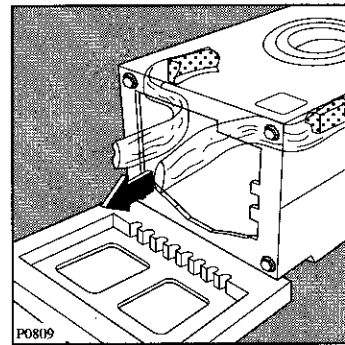
Hinweis

Es ist ratsam, alle Sicherheitsvorrichtungen für den Transport aufzubewahren, weil sie bei einem eventuellen Umzug wieder montiert werden müssen.

3 Entfernen Sie den Polystyrolblock vom Waschmaschinenboden.

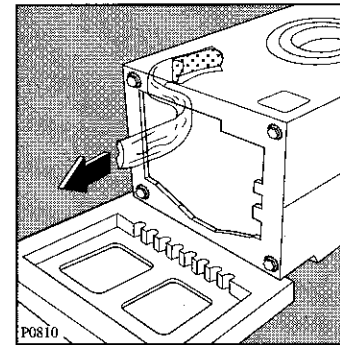


4 Ziehen Sie nun sorgfältig die rechte Nylonhülle mit dem Polystyrolpolster in Richtung Mitte heraus.

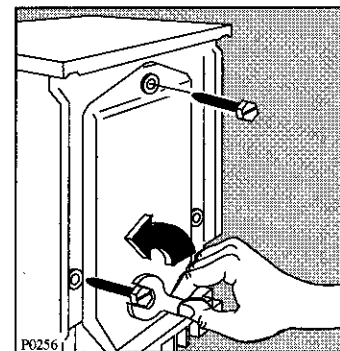


Installation

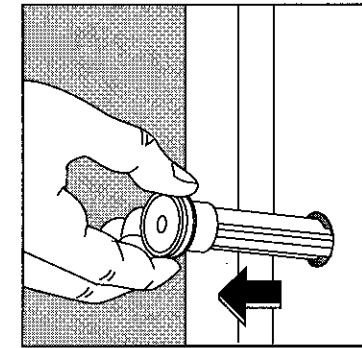
5 Ziehen Sie ebenso sorgfältig die linke Nylonhülle heraus.



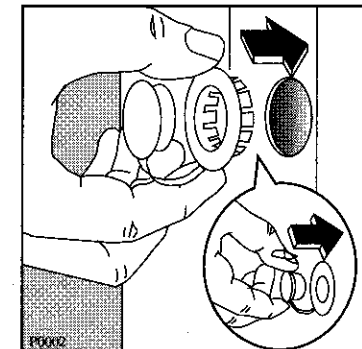
6 Entfernen Sie die Polystyrol-Unterlage, stellen Sie die Waschmaschine auf und drehen Sie die 2 restlichen Schrauben aus der Rückwand heraus.



7 Ziehen Sie die 3 Kunststoffhülsen, die nun locker in der Rückwand sitzen, heraus.



8 Verschliessen Sie nun die 3 sichtbaren Öffnungen mit den Kunststoffstöpseln, die auf der Rückseite des Gerätes eingesetzt sind. Hierzu die 3 Stöpsel abtrennen und in die entsprechenden Löcher einstecken.



Ihr Gerät ist nun transport-entriegelt und kann angeschlossen werden.

Installation

Aufstellung

Der Waschvollautomat kann auf jedem ebenen und stabilen Fußboden aufgestellt werden. Er muß mit allen vier Füßen fest auf dem Boden stehen.

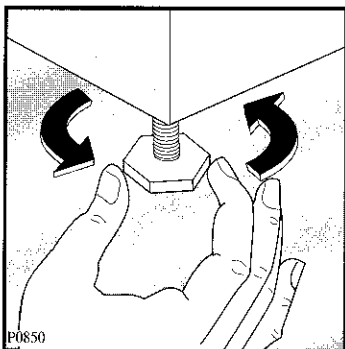
Waagerechte, einwandfreie Aufstellung, zum Beispiel mit einer Wasserwaage, überprüfen.

Kleine Unebenheiten lassen sich durch Heraus- oder Hineindreihen der vier Gerätefüße ausgleichen.

Das Verstellen der vier Gerätefüße kann von Hand vorgenommen werden.

Unebenheiten des Bodens dürfen niemals durch Unterlegen von Holz, Pappe oder ähnlichen Materialien ausgeglichen werden!

Hinweise zum Unterbau des Gerätes in eine Möbelzeile, s. Seite 31.



Wasserzulauf/Kaltwasser

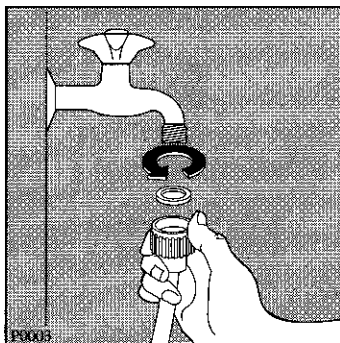
Dazu ist ein Wasserhahn mit Schlauchverschraubung $\frac{3}{4}$ " erforderlich.

Der Wasserdruck (Fließdruck) muß 10 bis 100 N/cm² (1-10 bar) betragen.

Der Waschvollautomat kann ohne Rückflußverhinderer an jede Wasserleitung angeschlossen werden.

Das Gerät entspricht den nationalen Vorschriften (z.B. Deutschland - DVGW).

In die Verschraubung am Zulaufschlauch ist zum Abdichten die mitgelieferte Dichtung einzulegen. Danach ist der Zulaufschlauch am Wasserhahn fest anzuschrauben.



Bei geöffnetem Wasserhahn (unter vollem Leitungsdruck) die Anschlußstelle am Gerät und am Wasserhahn auf Dichtheit prüfen!

Zur Vermeidung von Wasserschäden muß der Wasserhahn nach dem Waschen abgestellt werden.

Wenn der an der Rückwand bereits montierte Wasserzulaufschlauch nicht lang genug ist, so sollte dieser durch einen ausreichend langen, durchgehenden Wasser-Schlauch mit einem Berstdruck von mindestens 60 bar ersetzt werden (nicht verlängern).

Der Quelle-Kundendienst hält derartige Schläuche bereit.

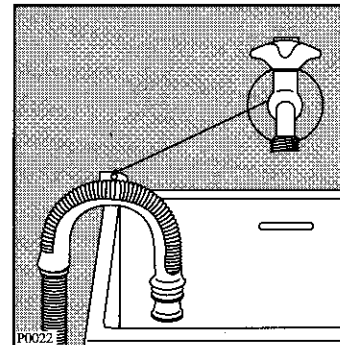
Eventuelle besondere Vorschriften des örtlichen Wasserwerks sind genauestens zu beachten!

Installation

Wasserablauf

Für den Siphonanschluß ist auf dem Ablaufschlauch ein Gummiformteil montiert. Der Ablaufschlauch sollte siphonseitig mit einer Schelle befestigt werden. Ist kein Siphonanschluß vorgesehen, muß der Ablaufschlauch in den beiliegenden Krümmer eingeschoben werden und kann dann über den Rand eines Wasch- oder Spülbeckens ausreichender Größe oder in eine Badewanne eingehängt werden. Der Beckenrand darf jedoch nicht höher als 100 cm über dem Fußboden liegen. Ein genügend großer Abflußquerschnitt muß gewährleistet sein. Kleine Handwaschbecken eignen sich deswegen nicht.

Der Ablaufschlauch ist knickfrei zu verlegen und während des Betriebes gegen Herunterfallen zu sichern (z.B. an der Öse des Krümmers).



Auslaufhöhe:

minimal 60 cm
maximal 100 cm

Elektrischer Anschluß

Der Anschluß darf nur über eine vorschriftsmäßig installierte Schutzkontakt-Steckdose an 220-230 V (50 Hz) erfolgen.

Der Anschlußwert beträgt ca. 2,2 kW. Erforderliche Absicherung: 10 A - LS-L-Schalter.

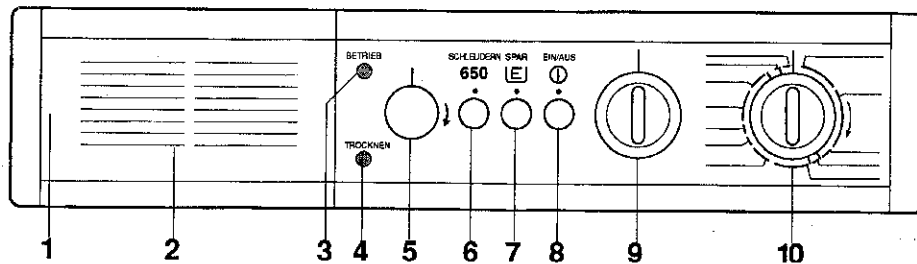
Das Gerät entspricht den VDE-Vorschriften.

Besondere Vorschriften des örtlichen Elektrizitätswerkes sind genauestens zu beachten.

Nur für Österreich

Bei installationsseitiger Verwendung eines Fehlerstromschalters muß dieser auch für pulsierende Fehlerströme geeignet sein.

Beschreibung der Bedienungsblende



- 1 Plus-Schalter für Intensivspülen (nicht sichtbar)
- 2 Waschmitteleinspülmulde
- 3 Kontrolllampe/Betrieb
- 4 Kontrolllampe/Trocknen
- 5 Trockenzeit- und Heizstufenwähler
- 6 Schleuder-Taste 650 U/min.
- 7 Energie-Spar-Taste
- 8 Ein-Aus-Taste
- 9 Temperaturwähler/Waschen
- 10 Programm-Wahlschalter

Hinweis: Das Programm, die Wascht Temperatur und die Trockenzeit sind richtig eingestellt, wenn der Buchstabe bzw. die Zahl, mit dem Markierungsstrich auf der Bedienungsblende übereinstimmen.

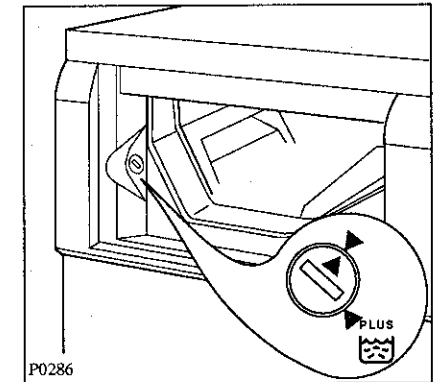
Bedienung / Einstellen der Programme

1 Plus-Schalter für Intensivspülen

Durch Umstellen des Schalters, mit einer Münze auf das Plus-Symbol, wird in den Normalprogrammen der Wasserstand der Spülgänge erhöht.

Dies ist **zu empfehlen** in Gebieten mit besonders weichem Wasser und für Menschen mit empfindlicher Haut. Der Schalter befindet sich hinter der Waschmitteleinspülmulde auf der linken Seite.

Die Umstellung des Schalters kann nur bei herausgezogener Waschmitteleinspülmulde vorgenommen werden. (Siehe rechte Abbildung).



2 Waschmitteleinspülmulde

Die Waschmitteleinspülmulde befindet sich auf der linken Seite der Bedienungsblende.

Durch leichten Druck auf die Blende, schwenkt diese nach vorne aus und die Einspülmulde kann herausgezogen werden.

In das linke Fach geben Sie das Waschmittel für die Vorwäsche, in das mittlere Fach das Waschmittel für die Hauptwäsche. Weichspül- oder Wäscheveredelungsmittel füllen Sie bitte in das rechte Fach.

Einspülmulde einschieben.

Die Waschmittel werden programmgemäß eingespült.

3 Betriebskontrolle

Die Betriebskontroll-Lampe leuchtet, wenn das Gerät eingeschaltet ist.

4 Kontrolllampe/Trocknen

Die **Kontroll-Lampe** leuchtet, wenn der Trockengang eingeschaltet ist.

5 Trockenzeitwähler

Mit dem Trockenzeitwähler stellen Sie im Uhrzeigersinn die gewünschte Trockenzeit und die Heizleistung ein. Bei der Einstellung muß berücksichtigt werden, welche Wäscheart (Baumwolle, Synthetiks, usw.) getrocknet wird und ob die Wäsche schranktrocken oder bügelfeucht entnommen werden soll.

- **Trocknen mit voller Heizleistung.** Koch- u. Buntwäsche trocknet man mit voller Heizleistung. **Achtung:** Orange Skala. Einstellbereich von 0-120 Min.
- **Trocknen mit halber Heizleistung.** Pflegeleichte Gewebe und Feinwäsche sollte man mit halber Heizleistung trocknen. **Achtung:** Schwarze Skala. Einstellbereich von 0-120 Min. (Trockenzeitabelle s. S. 40/42).

Bedienung / Einstellen der Programme

6 Schleuder-Taste 650

Mit dieser Taste wird eine Absenkung der Schleuderdrehzahl erreicht:

In den **Normalprogrammen** von 1200 bzw. 1000 U/min (je nach Geräte-Typ) auf 650 U/min.

In den Programmen **“A”** und **“N”** von 650 auf 450 U/min.

7 Energie-Spar-Taste [E]

Durch einen Druck auf die **Taste** vor Beginn der Sparprogramme und durch Einstellen des Temperaturwählers auf 60° statt 95°C bzw. 40° statt 60°C kann durch die Waschzeitverlängerung **bei ebenfalls guten Waschresultaten bis zu 30% Strom gespart werden. Zu empfehlen ist diese Programmvariante für leicht verschmutzte Koch- bzw. Buntwäsche.**

8 Ein-Aus-Taste

Nachdem Sie das Programm eingestellt haben (Programmwahlschalter, Temperaturwähler, Zusatztasten) läuft, durch Drücken der Taste, das Waschprogramm an. Die Betriebskontroll-Lampe leuchtet. Nach Beendigung des Wasch- bzw. Trockenprogrammes **EIN/AUS-Taste** erneut drücken. Gerät schaltet sämtliche Funktionen ab.

9 Temperaturwähler/Waschen

Durch Drehen des Schalterknopfes wählen Sie die auf der Programmübersicht angegebenen Waschttemperaturen.

10 Programm-Wahlschalter

Mit dem Programmwahlschalter wählen Sie durch Drehen im **Uhrzeigersinn** das gewünschte Programm. Die entsprechenden Kenn-Buchstaben finden Sie auf der Programmübersicht. Bitte beachten Sie, daß zuerst das Programm und die Temperatur gewählt werden. Erst dann durch Drücken der Taste «EIN» (8) das Gerät in Betrieb nehmen.

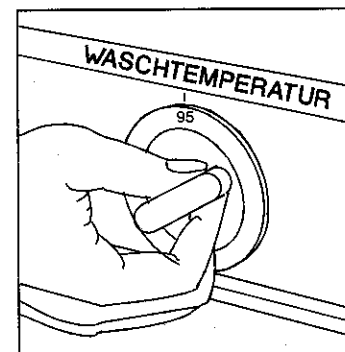
Der Programmwähler beginnt sich zu drehen und schaltet schrittweise weiter. Nur während des Aufheizens bleibt er bis zum Erreichen der jeweiligen Temperatur stehen.

Der am Knopf vorhandene Markierungsstrich zeigt in Verbindung mit den bezeichneten Sektoren auf der Bedienungsblende den jeweiligen Programmstand an, z.B. Hauptwäsche, Spülen, Schleudern.

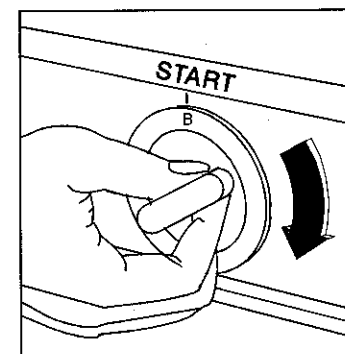
Wichtig: Soll ein bereits laufendes Programm geändert werden, so ist die Maschine vorher durch Eindrücken der Taste «AUS» (8) auszuschalten.

Bedienung / Einstellen der Programme

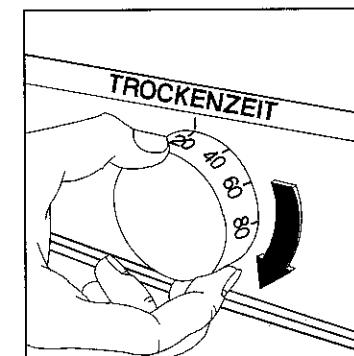
So wählen Sie die Waschtemperatur



So wählen Sie das Wasch- u. Trocken-Programm



So wählen Sie die Trockenzeit



Bitte beachten Sie:

- Trocknen mit **voller** Heizleistung, orange Skala 0-120 min.
- Trocknen mit **halber** Heizleistung, schwarze Skala 0-120 min.

Öffnen und Schließen der Einfülltür

Im stromlosen Zustand (Gerät nicht eingeschaltet) läßt sich die Einfülltür jederzeit öffnen.

Zum Öffnen der Tür ziehen Sie das Griffstück **A** nach vorn.

Achtung!

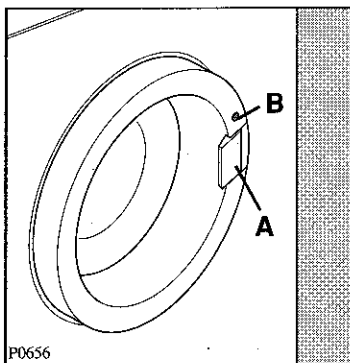
Die Einfülltür ist während des gesamten Programmablaufes und während des Spülstops (Wasser im Gerät) verriegelt und kann erst bei Programmende geöffnet werden.

Die Verriegelung der Tür wird durch eine Kontrollampe **B** angezeigt, die oberhalb des Türgriffes angeordnet ist.

Erst wenn die Lampe selbsttätig erlischt kann die Tür geöffnet werden.

Ist ein vorzeitiges Öffnen erforderlich, so ist das Gerät auszuschalten. Nach ca. 2 Min. kann dann die Tür geöffnet werden (Wasserstand im Gerät beachten).

Nach Einlegen der Wäsche die Tür einfach zudrücken bis der Türverschluß hörbar einrastet. Das Gerät funktioniert nur, wenn die Tür richtig geschlossen ist.



Einfüllen der Wäsche

Die Wäschestücke entfalten und locker in die Waschtrommel einfüllen.

Möglichst große und kleine Wäschestücke gemischt waschen.

Wäschegewichte beachten.

Wenn nur ein einzelnes größeres Wäschestück in der Trommel ist (z.B. Bademantel), können Vibrationsgeräusche und unruhiger Lauf entstehen. Die Funktion des Wäschetrockners wird dadurch nicht beeinflusst.

Füllmengen

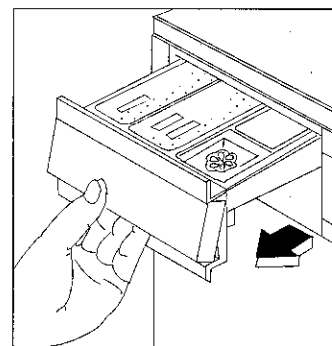
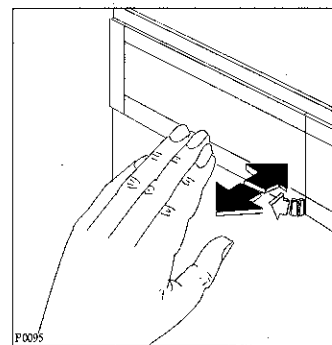
Die Wäsche-Füllmengen betragen:

Normalprogramme = max. 5,0 kg

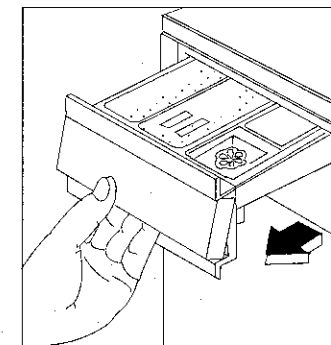
Schonprogramme = 2,0 kg

Wolle = max. 1 kg

Pulverartige Waschmittel



Flüssige Waschmittel




An Stelle von Waschpulver kann auch flüssiges Waschmittel benutzt werden, und zwar vor allem für nicht sehr schmutzige Wäsche und für Waschprogramme bei mittlerer und niedriger Temperatur.

In diesem Falle müssen Sie ein Programm ohne Vorwäsche wählen. Geben Sie das flüssige Waschmittel unmittelbar vor Beginn des Programms in das Fach II des Waschmittelbehälters.

- In das Fach I füllen Sie das Waschpulver für die Vorwäsche (natürlich nur, wenn diese im Waschprogramm vorgesehen ist).

- In das Fach II geben Sie das Waschpulver für die Hauptwäsche.

- Eventuelle flüssige Zusatzmittel zum Weichspülen oder Stärken der Wäsche müssen in das Fach mit dem Symbol  gefüllt werden. Geben Sie Weichspüler oder Stärke, auf keinen Fall mehr als die angegebene Menge MAX.

Das Waschmittel wird vor Beginn der Waschprogramme in die jeweiligen Fächer des Waschmittelbehälters gefüllt.

Achtung!

Bei Waschvollautomaten mit Jetsystem sind Dosierhilfen, wie z.B. Dosierkugel, Vizirette usw., nicht erforderlich. Da das Jetsystem die volle Ausnutzung der Waschmittel garantiert.

Waschmittel

Die Wahl des Waschmittels ist abhängig von der Textilart (Pflegeleicht, Wolle, Baumwolle etc.), der Farbe der Textilien, der Wascht Temperatur und dem Verschmutzungsgrad.

Sie können in diesem Wasch/Trockenvollautomaten alle empfohlenen handelsüblichen Markenvoll- und Spezialwaschmittel für Trommelwaschmaschinen verwenden.

- Pulverartige Vollwaschmittel für alle Textilarten.
- Pulverartige Feinwaschmittel für Pflegeleicht (max. 60°C) und Wolle.
- Flüssige Waschmittel, vorzugsweise für Waschprogramme ohne Vorwäsche mit niedrigen Waschttemperaturen (max. 60°C) für alle Textilarten oder speziell nur für Wolle.

Waschmitteldosierung

Dieser Waschtrockner berücksichtigt mit seiner technischen Ausstattung alle umweltrelevanten Gesichtspunkte eines optimalen, zeitgemäßen maschinellen Waschprozesses.

Die Waschmittelart und -menge richtet sich nach der Textilart und -menge, dem Verschmutzungsgrad der Wäsche sowie der Wasserhärte des verwendeten Leitungswassers.

Die Wasserhärte ist eingeteilt in sogenannte Wasserhärtebereiche.

Auskunft über den Wasserhärtebereich erteilt Ihnen das zuständige Wasserwerk oder Ihre Gemeindeverwaltung. Er ist auch aus Ihrer Wasserrechnung zu entnehmen.

Auf den Waschmittelpackungen finden Sie die Dosierhinweise der Waschmittelhersteller in ml, für den jeweiligen Härtebereich.

Pulverartige Waschmittel

Nachstehend unsere Dosierempfehlungen für verschiedene Beladungen:

Bei voller Beladung bitte nach Angaben der Waschmittelhersteller dosieren, bei halber Beladung nur ¾ der Waschmittelmenge

und bei kleinster Beladung nur die Hälfte.

Flüssigwaschmittel

Die Dosierung erfolgt im Einlaugenverfahren (nur Hauptwäsche) entsprechend der Empfehlung der Waschmittelhersteller.

Bei sehr weichem Wasser kann eine übermäßige Schaumentwicklung durch Zugabe schaubremsender Mittel verhindert werden. Gemeinsam mit dem Waschmittel dosieren.

Dosierung von Waschmittel-Baukastensystemen

Am Markt gibt es die unterschiedlichsten Baukastensysteme. Im Gegensatz zu herkömmlichen Vollwaschmitteln zeichnen sie sich dadurch aus, daß die verschiedenen Waschmittelinhaltsstoffe in meist 3 Komponenten getrennt vorliegen z.B. Grundwaschmittel, Enthärter und Bleichmittel. Diese Komponenten werden nach den jeweils vorliegenden Anforderungen dosiert.

Es lassen sich dadurch beträchtliche Chemieeinsparungen erreichen.

Bitte achten Sie deshalb besonders auf die Dosiervorschriften der einzelnen Anbieter.

Wasserhärteangaben

Härtebereich	°dH	mmol
I - weich	unter 8	unter 1,4
II - mittelhart	8-14	1,4-2,5
III - hart	15-21	2,6-3,7
IV - sehr hart	über 21	über 3,7

1. Jeweils maximale Beladung bedeutet optimale Nutzung von Wasser und Energie.

2. Verwenden Sie bei leicht verschmutzter Wäsche öfters mal ein Energiespar-Programm, z.B. Kochwäsche 60°C anstatt bisher 95°C.

3. Beachten Sie bitte die Dosierempfehlungen der Waschmittelhersteller bzw. unsere Hinweise für Teilbeladungen:

Bei halber Beladung ¾ der angegebenen Waschmittelmenge und bei Minderbeladung (ca. 1 kg) nur die halbe Waschmittelmenge dosieren.

LE Energiesparprogramm

Bei diesen Programmen kann bis zu 30% Strom gespart werden! Die verlängerte Waschzeit sorgt für eine intensive Nutzung der reinigungsaktiven Substanzen Ihrer Waschmittel. Besonders gut geeignet für flüssige Waschmittel.

In Ihrem Waschtrockner sind folgende Sparprogramme vorhanden:

Spar-Kochwäsche 60°C

Zu empfehlen ist dieses Programm für leicht verschmutzte Kochwäsche, z.B. kurzzeitig benutzte Bett- und Leibwäsche, sowie frischverschmutzte Tischwäsche.

Spar-Buntwäsche 40°C

In diesem Energiesparprogramm kann leicht verschmutzte Buntwäsche gewaschen werden, die sonst mit 60°C gewaschen würde.

Spar-Pflegeleicht 40°C

Für leicht verschmutzte pflegeleichte Wäsche, die sonst mit 60°C gewaschen würde.

Färben u. Entfärben

Färben von Textilien

Färben in Ihrem Waschtrockner ist grundsätzlich möglich, wenn Sie folgende Hinweise beachten:

Nur Färbemittel, die ausdrücklich für den Gebrauch in Waschtvollautomaten vorgesehen sind, benutzen.

Angaben der Färbemittelhersteller befolgen.

Waschprogramm, das der optimalen Färbetemperatur entspricht, wählen.

Wäschemenge max. 1,5 kg.

Achtung: Nach jedem Färben muß ein Kochwaschprogramm ohne Wäsche durchgeführt werden. Geben Sie einen 1/2 Becher Waschmittel in die Hauptwaschkammer.

Hinweis: Verfärbungen von Gummi- und Kunststoffteilen können auftreten.

Entfärben von Textilien

Die Entfärbemittel sind generell sehr aggressiv. Aus diesem Grunde dürfen sie in dem Waschtrockner nicht verwendet werden.

Inbetriebnahme

Die wichtigsten Handgriffe bei der Inbetriebnahme des Gerätes sind folgende:

1. Wasserzulaufschlauch am Wasserhahn anschließen und Wasserhahn öffnen.
 2. Laugenablaufschlauch in Ausguß o. ähnl. einhängen und befestigen.
 3. Netzstecker in die Schutzkontakt-Steckdose einstecken.
- Wir raten Ihnen zur Reinigung von Trommel und Bottich, einen Kochwaschgang ohne Vorwäsche im Normalprogramm durchzuführen. Füllen Sie bitte 1/2 Meßbecher Waschmittel in die Waschtrommel und verzichten Sie bei dieser Reinigung auf jegliche Wäschestücke. Anschließend können Sie Ihr Gerät nach den Empfehlungen der Gebrauchsanweisung in Betrieb nehmen.

So wird gewaschen...

4. Einfülltür öffnen und vorsortierte Wäsche einlegen.
5. Waschmittel in die Waschmittelein-spülmulde einfüllen und einschieben.
6. Programmwahlschalter je nach Programm auf die entsprechende Stellung drehen.
7. Temperatur wählen.
8. Tasten je nach Bedarf drücken.
9. Erst jetzt das Gerät, durch Drücken der Taste EIN/AUS einschalten, Signallampe «Betrieb» leuchtet. Ihr Gerät ist eingeschaltet. Am Ende des Hauptwaschgangs wird die Lauge verdünnt und auf ca. 60°C abgekühlt. Die abfließende Lauge kann also nie heißer als ca. 60°C sein. Das ist wichtig, wenn die Abflußrohre im Haus aus Kunststoff bestehen. Das Programm läuft automatisch ab.

Bei den Schonwaschprogrammen bleibt die Wäsche im letzten Spülwasser liegen (Spülstop).

Bitte beachten Sie daher, daß nach den Programmen mit Spülstop vor dem Öffnen der Tür unbedingt das letzte Spülwasser abgepumpt wird.

Wählen Sie Programm «P», dann entnehmen Sie die Wäsche abgetropft oder - Sie wählen Programm «N», dann können Sie die Wäsche angeschleudert entnehmen;
oder - Sie wählen Programm «F», dann ist Ihre Wäsche ausgeschleudert.

10. Nach Programmende, durch Drücken der Taste EIN/AUS, das Gerät ausschalten. Die Signallampe erlischt.

11. Tür öffnen. Wäsche herausnehmen.

12. Wenn nicht mehr gewaschen wird, Wasserhahn schließen und Stecker vorsorglich aus der Steckdose ziehen. Einfülltür spaltbreit geöffnet lassen.

Jet-Waschprogramme

Die Jet-Waschprogramme laufen grundsätzlich ohne Vorwäsche ab. Durch das neuartige Waschsystem, bei dem die Wäsche laufend mit Wasser berieselt wird, ist eine Vorwäsche nicht erforderlich. Sollte, aufgrund von besonders stark verschmutzter Wäsche, eine Vorwäsche nötig sein, so kann das Programm «A» «Extra-Vorwäsche» jedem Waschprogramm vorgeschaltet werden. Die Extra-Vorwäsche endet mit einem kurzen Schleudergang.

Beachtenswerte Ratschläge

- Bei wenig verschmutzter Wäsche bildet sich mehr Schaum als bei stark verschmutzter Wäsche. Hartes Wasser verbraucht mehr Waschmittel und vermindert den Schaum. Bitte bei der Dosierung der Waschmittel beachten.

- Grau gewordene Wäsche und kleine dunkle Schmutzteilchen in der Wäsche deuten auf nicht ausreichende Waschmittelmengen hin.
- Waschmaschinen sollten nicht als Aufbewahrungsort für getragene Wäsche benutzt werden. Feuchte getragene Wäsche begünstigt Pilzbefall und Fleckenbildung.
- Nach Ablauf eines Waschprogrammes können vor allem auf dunklen Textilien möglicherweise weiße Waschmittelmittelrückstände sichtbar sein. Diese sind nicht die Folge einer unzureichenden Spülwirkung. Es handelt sich zumeist um die unlöslichen Wasserenthärtungsmittel moderner phosphatfreier Waschmittel. Mögliche Abhilfe: Ausschütteln oder Ausbürsten, Waschmittelauswahl überprüfen bzw. Flüssigwaschmittel verwenden.
- Durch die heutigen Waschmittel (flüssig oder pulverartig) kann sich auch noch im letzten Spülwasser oder beim Endschleudern Schaum entwickeln. Dadurch wird das Spülergebnis jedoch nicht beeinflusst.

Wäschegewichte

Teil	Gewicht in g ca.	Teil	Gewicht in g ca.
Bademantel	1200	Herrenoberhemd	200
Bettbezug	700	Herrenschlafanzug	500
Bettuch	500	Herrenunterhemd	100
Bluse	100	Herrenunterhose, kurz	100
Damenberufsmantel	300	Herrenunterhose, lang	250
Damennachthemd	200	Kissenbezug	200
Damenschlüpfer	100	Serviette	100
Frottiertuch	200	Taschentuch	20
Geschirrtuch	100	Tischtuch	250
Herrenberufsmantel	600		

Bei diesen Wäschestücken handelt es sich um Teile aus Baumwolle.

Wäsche sortieren
Beachten Sie die Pflegekennzeichen in den Wäschestücken und die Waschanweisung der Hersteller.

Sortieren Sie die Wäsche nach:
Kochwäsche, Buntwäsche, pflegeleichte Wäsche, Feinwäsche, Wolle.

Wäsche vorbehandeln

- Farbige und weiße Wäsche gehören nicht zusammen. Weiße Wäsche vergraut dann beim Waschen.
- Neue farbige Wäsche kann beim ersten Waschen Farbe verlieren. Waschen Sie solche Stücke das erste Mal besser allein.
- Bekleidungsstücke und Wäsche aus Wolle müssen mit dem Wollsiegel und einem Zusatz «filzt nicht», «nicht filzend» oder «waschmaschinenfest» gekennzeichnet sein. Wollsachen nur mit dem Wollsiegel sind nicht zum Waschen in Waschautomaten geeignet.
- Achten Sie darauf, daß keine Metallteile (z.B. Büroklammern, Sicherheitsnadeln, Stecknadeln) in der Wäsche verbleiben. Bezüge zuknöpfen, Reißverschlüsse, Haken und Ösen schließen. Lose Gürtel, lange Schürzenbänder zusammenbinden.
- Hartnäckige Flecken vor dem Waschen entfernen. Stark verschmutzte Stellen evtl. mit einem Spezialwaschmittel oder einer Waschpaste einreiben.
- Gardinen besonders vorsichtig behandeln. Schon bei geöffneten Fenstern oder beim Abnehmen können sie beschädigt werden (sog. «Zieher»). Röllchen aus den Gardinen entfernen oder in ein Netz oder einen Beutel einbinden.
Eine Haftung für solche Schäden an Gardinen können wir keinesfalls übernehmen.

- Besonders kleine oder auch empfindliche Wäschestücke (z.B. Babysockchen, Damenstrumpfhosen etc.) lassen sich problemlos, in einem kleinen Kissen mit Reißverschluß oder in größere Söckchen gesteckt, waschen.

Wäsche einlegen (Wäschefüllmengen beachten)

Die Angaben über die Wäschemenge, gegliedert nach Geweben (mit Beispielen), finden Sie in der Programmtabelle.

Faustregeln:

- Trockene Koch- und Buntwäsche bis eine Handbreite unter den oberen Trommelrand einfüllen.
- Ein vollgestopfter 10-Liter-Eimer faßt 2,5 kg Trockenwäsche (Baumwolle).
- Wäsche locker in die Waschtrommel füllen - möglichst kleine und große Stücke gemischt.

Hinweise:

- Wenn zu wenig Wäsche in der Trommel ist (z.B. einzelner Bademantel), können Vibrationsgeräusche und unruhiger Lauf entstehen. Legen Sie mehr Teile ein.
- Wollwaren ohne Etikett «...filzt nicht» empfehlen wir, chemisch reinigen zu lassen bzw. einer Handwäsche zu unterziehen.

Fleckenentfernung

Die in den Wäschestücken vorhandenen Flecke werden, sofern sie laugenlöslich sind, im Zuge des Waschprozesses beseitigt.

Flecke spezieller Art können mit Waschmittellauge allein nicht gelöst werden. Bei der Fleckenentfernung auf bunten Stücken ist Vorsicht geboten. Die Entfernungsmittel selbst sind zum Teil auch giftig oder feuergefährlich. Es empfiehlt sich, die Flecke vor dem Waschen zu entfernen.

Achtung!

- Schütten Sie Entfärber nie in die Trommel!
- Atmen Sie keine größeren Mengen von Lösungsmitteln ein. Sie sind gesundheitsschädigend.
- Vorsicht bei feuergefährlichen Fleckenentfernungsmitteln!
- Schließen Sie alle Fleckenentfernungsmittel vor Kindern weg (Vergiftungsgefahr!).

Blut: Frische Flecke sind mit kaltem Wasser auszuwaschen. Geronnenes Blut über Nacht mit Spezialwaschmittel einweichen. In Waschmittellauge ausreiben.

Ölfarbe: Mit Waschbenzin betupfen, Fleck auf weicher Unterlage vorsichtig klopfen, lockern, nochmals oder mehrmals betupfen.

Altes Fett: Mit Terpentin betupfen, auf weicher Unterlage mit Fingerspitze und Baumwolltuch ausklopfen.

Textilfarben: Mit Entfärber kochend behandeln (nur weiße Sachen).

Rost: Kleesalz, heiß gelöst, oder «Rostteufel» kalt. Vorsicht bei älteren Rostflecken, weil das Zellulosegefüge dann bereits angegriffen ist und das Gewebe zur Lochbildung neigt.

Stockflecken: Mit Chlorbleichlauge behandeln, gut spülen (nur weiße und chlorecht gefärbte Wäsche).

Gras: Heiße Seifenlauge mit etwas Salmiak, Reste mit Entfärber behandeln.

Kugelschreiber und Alleskleber: Mit Aceton flüssig (*) betupfen und auf weicher Unterlage ausklopfen.

Lippenstifte: Wie vorher mit Aceton (*), dann mit Alkohol behandeln. Restbestandteile auf weißen Stoffen mit Entfärber beseitigen.

Rotwein: In Waschmittellauge einweichen, spülen und mit Essig- oder Zitronensäure behandeln, wieder spülen. Rest evtl. mit Entfärber behandeln.

Tinte: Je nach Herkunft der Tinte erst Aceton (*) danach anfeuchten mit Essigsäure. Rest in weiße Sachen mit Chlorbleichlauge behandeln, gut spülen.

Teerflecken: Mit Fleckenwasser, Alkohol oder Benzin vorbehandeln, anschließend mit Schmierseife einreiben.

(*) Aceton nicht für Acetatseide benutzen!

Wasseranschluß

Der Wäschetrockner arbeitet nach dem Kondensationsverfahren.

Deshalb muß auch beim Trocknen der Wasserhahn geöffnet sein und der Ablaufschlauch in ein Wasch- oder anderes Auffangbecken führen.

Füllmengen

Koch- u. Buntwäsche	max. 2,5 kg
Pflegeleicht	max. 2 kg

Hinweis:

Größere Wäschebeladungen müssen vor dem Trocknen unbedingt aufgeteilt werden, sonst erhalten Sie ein unbefriedigendes Trockenergebnis.

Nicht zum Trocknen geeignet

Besonders empfindliche Gewebe, z.B. Gardinen aus synthetischen Fasern, Wollsaachen, Seide, Textilien mit Metall-einlagen, Nylonstrümpfe, großvolumi-ge Textilien, z.B. Anoraks, Tagesdek-ken, Steppdecken, Schlafsäcke und Federbetten sowie Wäschestücke, die überwiegend Schaumgummi oder gum-mähnliches Material enthalten, dürfen nicht getrocknet werden.

Auf Pflegekennzeichen in den Textili-en achten

- trocknergeeignet
- normales Trocknen
- schonendes Trocknen
- nicht trocknergeeignet

Achtung:

Mit feuergefährlichen Reinigungs- und Lösungsmitteln (Waschbenzin, Alkohol, Fleckentferner etc.) behandelte Wäschestücke dürfen nie in diesem Wäschetrockner getrocknet werden. Es besteht Brandgefahr. Also nur in Wasser gewaschene Textilien trocknen!

Vorbereitung zum Trocknen

Je besser die Wäsche vor dem Trocknen entwässert wurde, desto wirtschaftlicher wird getrocknet.

Die Wäsche nach Textilarten (siehe Pflegekennzeichen) und gewünschtem Trockengrad sortieren. Reißverschlüsse schließen, lose Schürzenbänder usw. zusammenbinden.

Bei durchgehendem Waschen und Trocknen (NON-STOP) müssen diese Hinweise bereits vor dem Waschen berücksichtigt werden.

Energiespartips

Hohe Schleuderleistung bringt geringe Restfeuchtigkeit und damit einen niedrigen Energiebedarf. Auch pflegeleichte Textilien müssen vor dem Trocknen ausgeschleudert werden (keinesfalls die Drehzahlreduzierstaste drücken).

Maximale Beladung bedeutet optimale Energieausnutzung.

Merke:

Optimale Wirtschaftlichkeit durch gut ausgeschleuderte Wäsche und voll ausgenutztes Fassungsvermögen; nur dann werden Energie und Wasser sinnvoll eingesetzt.

Die richtig gewählte Trockenzeit hilft zusätzlich Energie und Wasser einzusparen.

Ein Übertrocknen der Wäsche sollte vermieden werden, um unnötigen Wasser- und Energieverbrauch zu vermeiden.

Türverriegelung

Nach dem Einschalten des gewünschten Trockenprogrammes ist die Einfülltür über das gesamte Trockenprogramm verriegelt.

Die Verriegelung wird durch eine Kontrollampe angezeigt, die oberhalb des Griffes angeordnet ist (s. Seite 16).

Trocknen nicht unterbrechen

Um Wäscheschäden zu vermeiden, darf während des Trockenvorgangs das Trockenprogramm normalerweise nicht abgeschaltet werden. Soll der Trockenvorgang unterbrochen werden, stellen Sie bitte die Zeituhr für die Trocknung auf den Beginn der Abkühlphase (8 Min.) und entnehmen Sie nach Ablauf die Wäsche (Türentriegelungszeit ca. 2 Min. abwarten).

Änderung der Trockenzeit

Soll während des Trockenvorgangs die Zeit verändert werden ist dies möglich. Korrekturen dürfen nur durch Neueinstellung erfolgen (Rechtsdrehung).

Trockendauer

Die Trockenzeit kann von sehr unterschiedlicher Dauer sein, sie hängt ab von:

- Der Endschleudergeschwindigkeit
- Dem gewünschten Trockengrad (schranktrocken oder bügeltrocken).
- Der Art der Wäsche und der Füllmenge.

Die normalen Trockenzeiten können der Tabelle (S. 40/42) entnommen werden. Die Erfahrung wird Ihnen zeigen, welche Trockendauer für die verschiedenen Textilarten Ihnen am angenehmsten ist, notieren Sie sie sorgfältig.

Beachten Sie bitte, daß ab zweitem Trockenprogramm die Trockenzeiten kürzer sind, da die Trommel ja schon vorgeheizt ist.

Abkühlphase

Damit die Wäsche abkühlen kann, wird 8 Minuten vor Programmende automatisch die Abkühlphase eingeschaltet.

Die Abkühlphase darf auf keinen Fall abgekürzt oder unterbrochen werden oder ganz entfallen, Verbrennungsgefahr!

Nachtrocknen

Erscheint Ihnen die Wäsche bei Programmende zu feucht, kann nachgetrocknet werden.

Trocken-Programm neu einstellen. Gerät vorher ausschalten.

Vorsicht! Um Knitter und Maßänderungen zu vermeiden, Acryl und Pflegeleicht nicht übertrocknen.

Programmwahl

● Nur Trocknen

Beladung:

Koch- und Buntwäsche max. 2,5 kg
Pflegeleicht max. 2 kg

— Programm-Wahlschalter (10) auf «G» oder «J» drehen.

— Mit dem Trockenzeitwähler (5) Zeit und Heizleistung einstellen.

Orange Skala: Trocknen mit voller Heizleistung.

Schwarze Skala: Trocknen mit halber Heizleistung.

— Gerät durch Drücken der «EIN/AUS»-Taste (8) einschalten. Das Gerät schaltet automatisch ab, wenn die eingestellte Zeit abgelaufen ist.

● Waschen und anschließend Trocknen

Beladung:

Koch- und Buntwäsche max. 5,0 kg
Pflegeleicht max. 2 kg

Waschen

— Waschprogramm einstellen

— Waschtemperatur wählen

— Taste «EIN/AUS» drücken.

Das Waschprogramm läuft jetzt automatisch ab, bis zu einer Stopstellung.

Achtung: Die Pflegeleicht-Programme enden im Spülstop. Wäsche muß vor dem Trocknen geschleudert werden.

Trocknen

— Koch- und Buntwäsche
Die Wäsche komplett entnehmen, auflockern und in zwei gleiche Mengen teilen und diese getrennt trocknen.

— Pflegeleichte Wäsche
Die Wäsche nach dem Schleudern auflockern. Die Füllung kann komplett getrocknet werden.

Nach Einstellung der gewünschten Trockenzeit (Heizleistung beachten) läuft das Trockenprogramm an und schaltet, nachdem die eingestellte Zeit abgelaufen ist automatisch ab.

● Waschen und Trocknen durchgehend (NON-STOP-Betrieb).

Der NON-STOP-Betrieb ist bei allen Koch- und Buntwasch-Programmen und bei den Pflegeleicht-Programmen möglich. **Nicht bei Wolle und Feinwäsche.**

Beladung:

Koch- und Buntwäsche max. 2,5 kg
Pflegeleicht max. 2 kg

— Waschprogramm wählen.

— Waschtemperatur einstellen.

— Trockenzeit und Trockenleistung vorwählen.

— Taste «EIN/AUS» drücken.

Die Wäsche wird nun durchgehend automatisch gewaschen und getrocknet.

Allgemeine Hinweise

Einlaufen der Wäsche

Vor allem Textilien wie Trikotwäsche und Frottierwäsche neigen je nach Qualität unterschiedlich stark zum Einlaufen. Dies ist in erster Linie darauf zurückzuführen, daß Wäschestücke im Trockner im Gegensatz zur Leine schwebend, also spannungsfrei getrocknet werden. Solche Textilien möglichst nur im Programm «Schranktrocken» trocknen.

Durch Ziehen und durch das Tragen wird das Einlaufen solcher Textilien weitgehend ausgeglichen. Bei Neuanschaffung solcher Textilien empfehlen wir, diese Einlaufeigenschaften bei der Größenwahl zu berücksichtigen.

Übertrocknen

Zu lange Trocknungszeiten führen zum sog. Übertrocknen. Dadurch wird die Wäsche unnötig strapaziert, und es kann zu verstärkter Knitterbildung kommen.

Flusen

Nach dem Trocknen stark flusender Wäsche, z. B. neuen Frottierwaren, empfehlen wir, das Waschprogramm «D» durchzuführen, um sicherzustellen, daß die eventuell im Behälter angesammelten Flusen ausgespült werden und sich bei einem darauffolgenden Waschprogramm nicht auf der Wäsche ablagern. Auch das Flusensieb sollte nach jedem Trockenprogramm geprüft und gegebenenfalls gereinigt werden.































Einfülltür

Das Glas der Einfülltür wird beim Trocknen heiß. Vorsicht: Verbrennungsgefahr!

ARBEITSGEMEINSCHAFT PFLEGEKENNZEICHEN FÜR TEXTILIEN
IN DER BUNDESREPUBLIK DEUTSCHLAND

Symbole für die Pflegebehandlung von Textilien

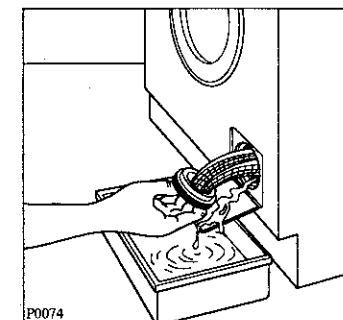
Stand 1993

WASCHEN (Waschbottich) 										
	Normalwaschgang	Schonwaschgang	Normalwaschgang	Schonwaschgang	Normalwaschgang	Schonwaschgang	Spezial-Schonwaschgang	Schonwaschgang	Handwäsche	nicht waschen
Die Zahlen im Waschbottich entsprechen den maximalen Waschttemperaturen , die nicht überschritten werden dürfen. Der Balken unterhalb des Waschbottichs verlangt nach einer (mechanisch) milderen Behandlung (zum Beispiel Schongang). Er kennzeichnet Waschzyklen, die sich zum Beispiel für pflegeleichte und mechanisch empfindliche Artikel eignen.										
CHLOREN (Dreieck) 										
	Chlorbleiche möglich								Chlorbleiche nicht möglich	
BÜGELN (Bügeleisen) 										
	heiß bügeln		mäßig heiß bügeln		nicht heiß bügeln		nicht bügeln			
	Die Punkte kennzeichnen die Temperaturbereiche der Reglerbügeleisen.									
CHEMISCH- REINIGUNG (Reinigungstrommel) 										
							keine Chemischreinigung möglich			
	Die Buchstaben sind für den Chemischreiniger bestimmt. Sie geben einen Hinweis auf die in Frage kommenden Lösemittel . Der Balken unterhalb des Kreises verlangt bei der Reinigung nach einer Beschränkung der mechanischen Beanspruchung, der Feuchtigkeitszugabe und der Temperatur.									
TUMBLER- TROCKNUNG (Trockentrommel) 										
	Trocknen mit normaler thermischer Belastung		Trocknen mit reduzierter thermischer Belastung		Trocknen im Tumbler nicht möglich					
	Die Punkte kennzeichnen die Trocknungsstufe der Tumbler (Wäschetrockner)									

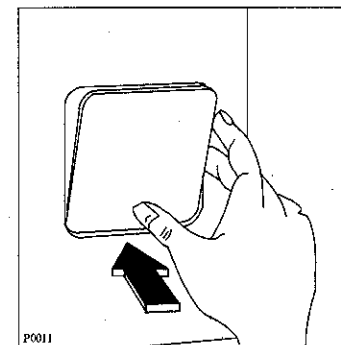
Reinigen des Flusensiebes

Bitte reinigen Sie von Zeit zu Zeit das zum Auffangen von Fremdkörpern, Flusen usw. dienende Flusensieb in der Frontseite des Gerätes.

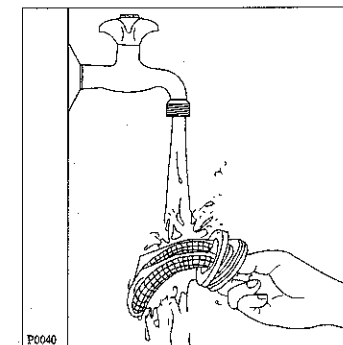
Folgende Handgriffe sind erforderlich:



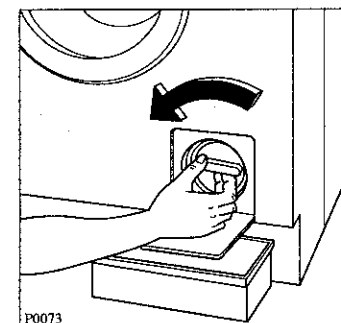
Flusensieb herausziehen.



Flusensiebklappe durch Drücken öffnen und Schüssel etc. für Restwasser unterstellen.



Flusensiebkörper reinigen, einsetzen und wieder fest verschrauben.



Flusensieb-Knebel nach links entgegen dem Uhrzeigersinn drehen, bis das Flusensieb entnommen werden kann.

Bitte beachten Sie, daß es durch ein verstopftes Flusensieb zu Funktionsstörungen im Programmablauf kommen kann. Bevor Sie den Kundendienst rufen, überprüfen Sie bitte grundsätzlich das Flusensieb, denn derartige Kundendienst-Einsätze können nicht kostenlos erfolgen.

Reinigung des Wassereinlaufsiebes

Gelegentlich sollte das Sieb am Wasserhahn gereinigt werden. Hierzu schrauben Sie zuerst die Überwurfverschraubung des Wasserschlauches ab. (Achtung! Vorher Wasserhahn schließen!).

Pflege des Wasch/Trockenvollautomaten

Das durch ausgewählte Einbrennlacke geschützte Gehäuse erspart Ihnen eine besondere Pflege. Das Abwischen nach dem Waschen mit einem feuchten Tuch ist vollkommen ausreichend. Selbstverständlich können Sie auch die Lackierung zusätzlich mit einem handelsüblichen Lackpflegemittel behandeln. Keinesfalls dürfen jedoch Scheuermittel oder Lösungsmittel verwendet werden.

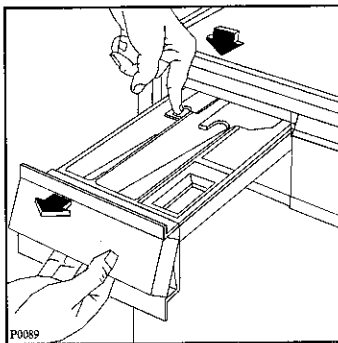
Damit das Gerät austrocknen kann, lassen Sie bitte nach dem Waschen die Einfülltür noch einige Zeit geöffnet.

Die Waschtrommel und der Bottich bestehen aus «Edelstahl rostfrei» und sind damit weitgehend korrosionsfest. Treten trotzdem Rostansätze auf, so ist das stets auf eisenhaltige Fremdkörper zurückzuführen, die mit der Wäsche eingebracht wurden. Fremdrost ist auch bei «Edelstahl rostfrei» möglich.

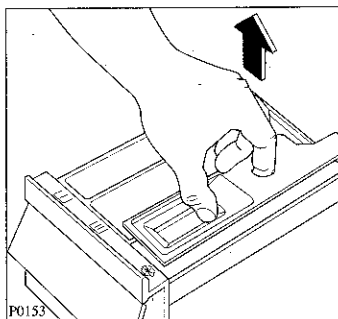
Reinigung der Waschmitteleinspülmulde

Die Kammern der Waschmitteleinspülmulde sollten von allen erkennbaren Waschmittelverkrustungen gesäubert werden. Verwenden Sie hierzu keine metallischen Gegenstände, eine Bürste und heißes Wasser (nicht kochend) genügen vollständig. Ziehen Sie die Einspülmulde, durch Drücken der

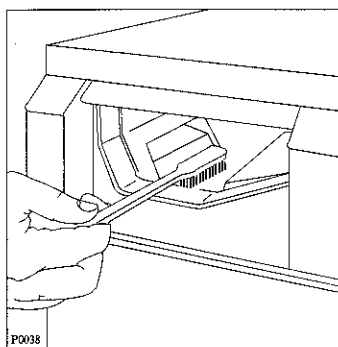
Arretierungs-Taste, heraus. Nach erfolgter Reinigung läßt sich die Mulde leicht wieder einschieben.



Der obere Teil des Weichspülfaches ist auch herausnehmbar.



Auch im Gehäuseinneren (Sitz der Waschmitteleinspülmulde) sollten Sie alle Ankrustungen von Waschmitteln beseitigen.



Gerät entkalken

Bei richtiger Waschmitteldosierung ist ein Entkalken im allgemeinen nicht erforderlich. Falls Sie doch entkalken möchten, verwenden Sie hierzu ausschließlich Markenentkalkungsmittel mit Korrosionsschutz für Waschmaschinen. Dosierung nach Herstellerangaben.

Notentleerung

Wenn Sie aus zwingenden Gründen das Gerät entleeren müssen, gehen Sie bitte wie folgt vor:

- Netzstecker aus der Steckdose ziehen.
- Wasserhahn schließen.
- Abkühlung der evtl. aufgeheizten Lauge abwarten.
- Gefäß, Schüssel o.ä. für das Restwasser unterstellen.
- Dann Flusensieb lösen.

Aufstellung in einem frostgefährdeten Raum

Steht Ihr Gerät in einem solchen Raum, müssen Sie in der kalten Jahreszeit nach dem Waschen das Restwasser entleeren (siehe Notentleerung) und ebenso den Zulaufschlauch am Wasserhahn abschrauben und vollständig entleeren. Falls der Ablaufschlauch in einer Schleife verlegt wurde, muß auch dieser entleert werden.

Sollte der im Gerät befindliche Einlaufsiphon vereist sein, so füllen Sie vorsichtig 0,5 Liter heißes Wasser in den Waschmittelbehälter, damit das Eis auftauen kann.

Erst nachdem das Auftauwasser abgeflossen ist - zur Kontrolle am besten Waschmittelbehälter ganz herausziehen - kann das gewünschte Waschprogramm eingestellt und gestartet werden!

Als Autofahrer wissen Sie,

daß Teile aus Gummi nicht nur dem Verschleiß, sondern auch der natürlichen Alterung unterliegen. Dies trifft auch für alle Gummiteile Ihres Waschtrockners zu. Wir empfehlen Ihnen die sorgfältige Beobachtung des Wasserzulaufschlauches. Wir wollen damit nicht sagen, daß wir hier nicht vorgesorgt hätten. In ständiger Eingangskontrolle werden diese Schläuche mit 60 bar Prüfdruck belastet. Nach langer Betriebszeit sollten Sie diesen Wasserzulaufschlauch auswechseln. Bestellen können Sie dieses Ersatzteil bei Ihrem zuständigen QUELLE-Kundendienst oder in der QUELLE Ersatzteil-Zentrale, Duisburger Straße 57, 90451 Nürnberg.

Gummimanschette

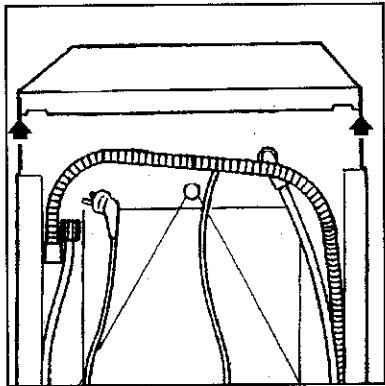
Kontrollieren Sie ab und zu die Gummimanschette und entfernen Sie evtl. Fremdkörper, die mit der Wäsche ins Gerät gelangen und sich dort in der Falte ablagern können. Rostbildung ist dadurch möglich, wenn derartige Gegenstände wie Nägel, Büroklammern usw. längere Zeit nicht entfernt werden.

Abnehmen der Arbeitsplatte

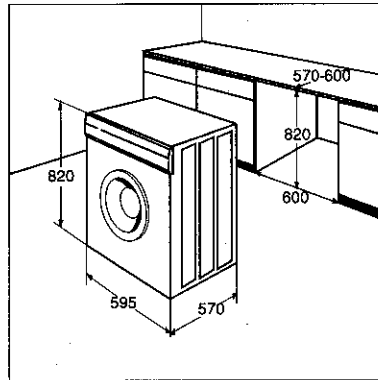
Achtung!

Bei allen Arbeiten am Gerät muß der Netzstecker gezogen bzw. die elektrische Zuleitung vom Netz getrennt sein.

Die Schrauben auf der Geräterückseite herausschrauben (siehe Pfeile). Arbeitsplatte nach hinten schieben und abnehmen. **Anschließend muß die Blechplatte für den Einbau (erhältlich beim Kundendienst) aus Sicherheitsgründen aufgeschraubt werden.**



Unterbau- und Nischemaße



Technische Hinweise und Kundendienst

Wenn Sie unsere Ratschläge beachten, werden Sie immer Freude an Ihrem Gerät haben. Sollte trotzdem eine Störung auftreten, so prüfen Sie bitte.

Was ist, wenn...

...das Waschprogramm nicht anläuft?

- Sitzt der Netzstecker fest in der Steckdose?
- Führt die Steckdose Spannung, ist die Sicherung intakt? (mit einem anderen elektrischen Gerät z.B. Tischlampe o.ä. prüfen).
- Haben Sie alle Handgriffe richtig ausgeführt, wie in der Gebrauchsanweisung beschrieben?
- Ist die Tür richtig geschlossen?
- Ist der Wasserhahn geöffnet?
- Ist das Sieb im Wasserzulaufschlauch sauber?

...die Lauge nicht abläuft?

- Ist der Wasserablaufschlauch eventuell geknickt, oder verdreht?
- Ist das Flusensieb verstopft?

...Wasser aus dem Gerät läuft?

- Sind die Verschraubungen am Wasserzulaufschlauch fest angezogen?
- Ist das Flusensieb richtig eingesetzt?

...das Gerät beim Schleudern stark vibriert?

- Haben die Stellfüße festen Bodenkontakt?
- Ist die Transportsicherung vollständig entfernt?

... der Trockenvorgang nicht anläuft:

- Hat der Sicherungsautomat in der Wohnung ausgelöst?
- Ist der Stecker nur lose in die Schutzkontakt-Steckdose eingedrückt?
- Ist die Einfülltüre richtig geschlossen?
- Ist die Ein-Aus-Taste gedrückt?
- Leuchtet die Betriebsanzeige?

... die Wäsche nicht den gewünschten Trocknungsgrad hat:

- War die Wäsche nach Textilarten (siehe Pflegekennzeichen) sortiert?
- Wurde die richtige Zeit gewählt?
- War der Wasserhahn geöffnet?
- War die maximal zulässige Wäschemenge überschritten?
- Wurde die Wäsche vorher gut ausgeschleudert?
- Wurde versehentlich die Drehzahlreduzierungstaste gedrückt?

Sollten Sie mit Ihren Prüfungen zu keinem Resultat und Erfolg kommen, so steht Ihnen für die Betreuung Ihres Gerätes ein gut ausgerüsteter, eigener Technischer Kundendienst, der das gesamte Bundesgebiet umfaßt, zur Verfügung.

Die Anschriften sind in der Gebrauchsanweisung und im Quelle-Katalog zu finden. Sie können sich auch an die nächste QUELLE-Verkaufsniederlassung wenden, oder schreiben Sie bitte an GROSSVERSANDHAUS QUELLE, Kundenbetreuung Technik, 90750 Fürth/Bayern. **Prüfung bzw. Beseitigung vorstehender Fehlerursachen muß Ihnen unser Kundendienst auch während der Garantiezeit berechnen.**

Bitte geben Sie bei einer Meldung immer an: vollständige Anschrift, Telefon-Nummer mit Vorwahl, sowie die Produkt- und Privileg-Nummer Ihres Gerätes.

Programmübersicht

Programmwähler	Waschtemperatur	Tasten	NORMALPROGRAMME MIT SCHLEUDERGANG	
			Füllmenge max. 5 kg.	
A	30°-40°		Extra-Vorwäsche normal für alle Wäschearten geeignet.	
B	70°-95°		Kochwäsche ohne Vorwäsche z.B. normal bis stark verschmutzte Berufswäsche, Kochwäsche mit Flecken, verschmutzte Gebrauchswäsche.	
B	60°		Spar-Kochwäsche ohne Vorwäsche z.B. kurzzeitig benutzte Bettwäsche, leicht verschmutzte Tisch- u. Gebrauchswäsche ohne Flecken, usw.	
C	30°-60°		Buntwäsche ohne Vorwäsche z.B. bunte Normalwäsche aus Leinen oder Baumwolle, Hemden, Leibwäsche, Tafelwäsche aus Leinen, Frottée.	
C	40°		Spar-Buntwäsche ohne Vorwäsche z.B. empfindliche, jedoch schleuderfähige Buntwäsche, Oberhemden, Blusen, Leibwäsche, Mischwäsche mit Synthetizusatz.	
D	KALT		Stärken/Weichspülen kann als Zusatzprogramm an jedes Normalwaschprogramm gewählt werden, dosieren Sie die Stärkelösung für etwa 20 Liter, Stärkelösung in die Einspülkammer für Weichspülmittel einfüllen.	
F			Normalschleudern * kleine Handwäsche, die Sie nicht im Privileg gewaschen haben, können Sie diesem Schleudergang unterziehen, ebenfalls auch an jedes Teilprogramm anzuschließen.	
G			Trocknen	

* Das Programm C "Buntwäsche 60°C" ist das Bezugsprogramm für die Angaben auf dem Energie-Etikett, gemäß Richtlinie 92/75/EWG.

* 650-Taste: Drücken, wenn die Schleuderdrehzahl auf 650 U/min reduziert werden soll.

Hinweis: Sollte, aufgrund von besonders stark verschmutzter Wäsche eine Vorwäsche nötig sein, so kann das Programm «A» «Extra-Vorwäsche» jedem Waschprogramm vorgeschaltet werden. Die Extra-Vorwäsche endet mit einem Kurzschleudern.

Programmübersicht

	Waschmittel- zugabe		Weichspüler Veredelungsmittel	Programmablauf			Verbrauchswerte *			
	Vorwäsche	Haupt- wäsche		Vorwäsche	Haupt- wäsche	Spülgänge	Schleudern und Abpumpen	Strom (kWh)	Wasser (Liter)	Zeit (Min.)
	X			X			X	0,9	25	45
		X	Nach Bedarf und Erfordernissen. Die Füllmenge darf das Maximalniveau in der Einspülkammer nicht überschreiten.		X	X	X	2,0	65	140
		X			X	X	X	1,3	62	140
		X			X	X	X	1,3	62	135
		X			X	X	X	0,7	62	125
						letzter Spülg.	X	-	20	16
						X	-	-	8	
							siehe Seite 41/43			

* Bei den angeführten Verbrauchswerten handelt es sich um ca. Werte gemessen nach DIN 44983, die von Wäschemenge, Wäscheart, Wassereinflauftemperatur und Umgebungstemperatur abhängig sind. Diese beziehen sich auf höchste Washtemperatur, die für das betreffende Programm vorgesehen ist.

Programmübersicht

Programmwähler	Waschtemperatur	Tasten	SCHONPROGRAMME OHNE SCHLEUDERGANG	
			Füllmenge max. 2 kg. bzw. 1 kg (Programm Wolle)	
H	30°-60°		Pflegeleicht ohne Vorwäsche z.B. Synthetiks, Leibwäsche, bügelfreie Hemden mit geringen Anschmutzungen.	
H	...40°	Ⓔ	Spar-Pflegeleicht z.B. kurzzeitig benutzte Bettwäsche, leicht verschmutzte Tisch- u. Gebrauchswäsche ohne Flecken, usw.	
K	30°-40°		Feinwäsche Für alle zarten Gewebe, z.B. Gardinen.	
L	...40°		Wolle Geprüftes Wollwaschprogramm für Wollsiegelmaschenwaren mit Einnähetikett «mit Spezialausrüstung - filzt nicht».	
M	KALT		Veredeln das Veredelungsprogramm eignet sich besonders für kleine Handwäsche, die Sie nicht im Gerät gewaschen haben.	
N			Schonschleudern mit Abpumpen *	
P			Abpumpen des letzten Spülwassers bei den Schonprogrammen ohne Schleudergang.	
J			Trocknen	

* 650-Taste: Drücken, wenn die Schleuderdrehzahl auf 450 U/min reduziert werden soll.

Programmübersicht

	Waschmittel-zugabe		Weichspüler Veredelungsmittel	Programmablauf				Verbrauchswerte *		
	Vorwäsche	Haupt-wäsche		Vorwäsche	Haupt-wäsche	Spülgänge	Wäsche bleibt im letzten Spülwasser liegen, zum Abpumpen Programm «N» oder «P» einstellen	Strom (kWh)	Wasser (Liter)	Zeit (Min.)
		X	Nach Bedarf und Erfordernissen. Die Füllmenge darf das Maximalniveau in der Einspülkammer nicht überschreiten.		X	X	X	0,8	60	65
		X			X	X	X	0,6	60	65
		X			X	X	X	0,6	50	50
		X			X	X	X	0,5	50	50
						letzter Spülg.	X	-	16	6
							-	-	4	
							-	-	1,5	
							siehe Seite 41/43			

* Bei den angeführten Verbrauchswerten handelt es sich um ca. Werte gemessen nach DIN 44983, die von Wäskemenge, Wäscheart, Wassereinflauftemperatur und Umgebungstemperatur abhängig sind. Diese beziehen sich auf höchste Waschtemperatur, die für das betreffende Programm vorgesehen ist.

Trockenzeiten für DUO 6101

KOCH- u. BUNTWÄSCHE*			
SCHRANKTROCKEN (*)		BÜGELTROCKEN	
FÜLLMENGE	ZEIT	FÜLLMENGE	ZEIT
2,5 kg	75-85 min	2,5 kg	55-65 min
2,0 kg	60-70 min	2,0 kg	45-55 min
1,5 kg	50-60 min	1,5 kg	40-50 min

* Angabe der Trockenzeiten bei voller Heizleistung.

(*) Das Programm "Schranktrocken" (Füllmenge 2,5 Kg) ist das Bezugsprogramm für die Angaben auf dem Energie-Etikett, gemäß Richtlinie 92/75/EWG.

Einstellung: 0-120 Minuten, volle Heizleistung (orange Skala).

Achten Sie bitte bei der Trockenzeit-Einstellung darauf, daß sich die Trockenzeiten je nach Wäscheart bei der 2. Füllung um 5-10 Minuten verringern.

PFLEGELEICHTE GEWEBE**			
SCHRANKTROCKEN		BÜGELTROCKEN	
FÜLLMENGE	ZEIT	FÜLLMENGE	ZEIT
2 kg	110-120 min	2 kg	90-100 min
1,5 kg	90-100 min	1,5 kg	70-80 min
1,0 kg	60-70 min	1,0 kg	45-55 min

** Angabe der Trockenzeiten bei halber Heizleistung.

Einstellung: 0-120 Minuten, halbe Heizleistung (schwarze Skala).

Verbrauchswerte/Trocknen für DUO 6101

Trockengrad	WA-Schleuderdrehzahl U/min	Beladung kg	Stromverbrauch kWh	Wasserverbrauch Liter	Programmdauer Minuten
Baumwolle schranktrocken	1000	5	1,9	22	75-85
		1. Füllung 2,5			
schranktrocken	1000	2,5	1,75	21	70-80
		2. Füllung 2,5			
bügeltrocken	1000	2,5	1,5	20	55-65
Pflegeleicht schranktrocken	650	2	1,4	34	110-120

Die Verbrauchswerte können z.B. je nach Netzspannung, Anschlußwert, Wasserdruck, Art und Menge der Wäschebeladung von den angegebenen Werten abweichen.

Notizen
