

PFAFF

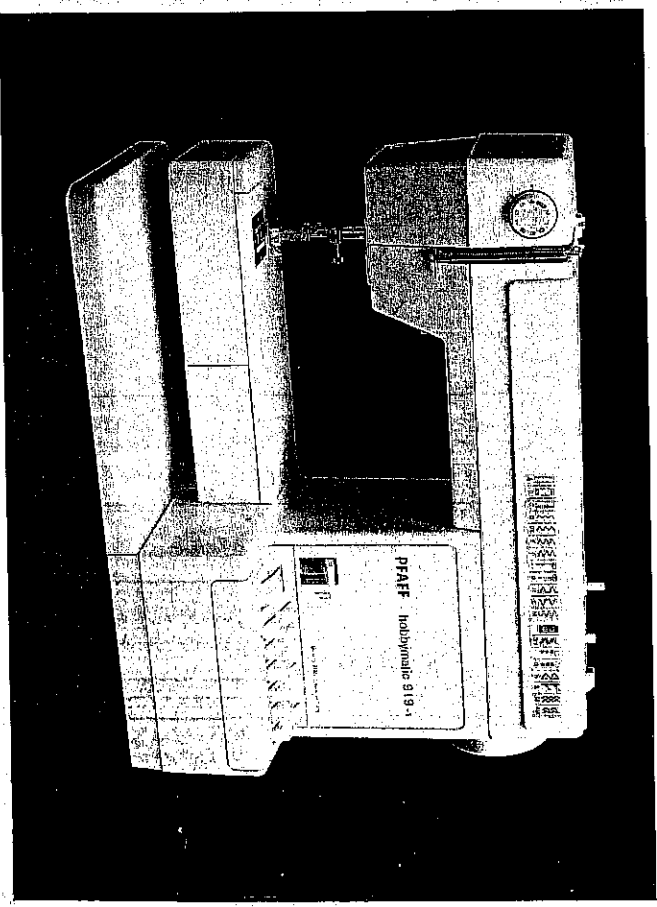
PFAFF

hobbymatic

904-1 - 946-1

919-1

Stetka & Jeaus



G. M. PFAFF
Aktiengesellschaft
Werk Karlsruhe-Durlach
Gritznerstraße 11
7500 Karlsruhe 41

Technische Änderungen vorbehalten.
Gedruckt in Deutschland.

Subject to alterations in design.
Printed in Germany.

Sous toute réserve de modifications techniques.
Imprimé en R.F.A.

Technische wijzigingen voorbehouden
Gedruckt in Durlach.

Nr. 29-924 996-9/4/000 R 04/93
deutsch/englisch/französisch/holländisch

Bedienungsanweisung
Instruction Book
Mode d'emploi
Gebruiksaanwijzing

Diese Seite nach außen klappen
Fold out this page
Rabatte ce volet vers l'extérieur
Deze pagina open vouwen

Sicherheitshinweise
für Haushaltsnahtmaschinen
nach DIN VDE 0700 Teil 28
bzw. IEC 335-2-28

- a) Der Benutzer hat wegen der auf- und abgehenden Nadel genügend Vorsicht walten zu lassen und die Nähstelle bei der Arbeit ständig zu beobachten.
- b) Beim Verlassen der Maschine, bei Wartungsarbeiten oder beim Wechseln von mechanischen Teilen oder Zubehör, ist die Maschine durch Herausziehen des Netzsteckers aus der Steckdose vom Netz zu trennen.
- c) Die maximal zulässige Leistung der Lampe beträgt 15 Watt.
- d) Die Spannung des Antriebsriemens darf nur von einem Pfaff-Mechaniker eingestellt werden.

Some safety rules
IEC 335-2-28

- a) Take care to avoid injury to your fingers by the needle during sewing.
- b) Make sure you unplug the power cord whenever you have to leave the machine or want to clean it, oil it or change mechanical and accessory parts.
- c) Be sure to use only a 15-watt light bulb in the sewing lamp.
- d) The drive belt must never be adjusted by anyone but an authorized Pfaff agent.

Special safety rules for United Kingdom
see page 40.

Important safety Instructions for USA
see page 1.

Mesures de sécurité
IEC 335-2-28

- a) Toujours faire preuve de prudence et continuellement surveiller le travail.
- b) Toujours débrancher la machine du secteur avant de quitter la machine, avant les travaux d'entretien et en cas de remplacement de pièces mécaniques ou d'accessoires.
- c) Puissance maximale admissible de l'ampoule: 15 Watts.
- d) Confiar la réglage de la tension de la courroie d'entraînement au mécanicien Pfaff.

Veiligheidsvoorschrift
voor huishoudnaaimachines
volgens IEC 335-2-28

- a) Men dient steeds voldoende voorzichtigheid in acht te nemen, vooral ten aanzien van de op-en-neer gaande naald en de werkwijze van het naaimechanisme regelmatig in het oog te houden.
- b) Bij het verlaten van de machine, bij het onderhoud, schoonmaken of bij het verwisselen van mechanische delen of accessoires, dient de stroomtoevoer te worden uitgeschakeld door de stekker uit het stopcontact te nemen
- c) Er mogen uitsluitend naaimachine lampjes van maximaal 15 Watt voor deze machine worden gebruikt.
- d) De spanning van de aandrijfriem mag alleen door de Pfaff handelaar worden ingesteld.

Pièces de la machine

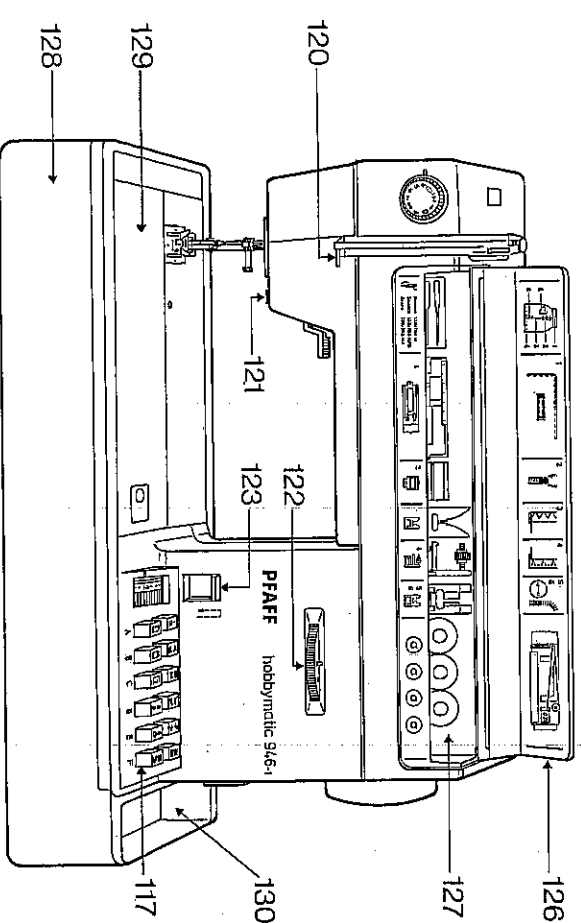
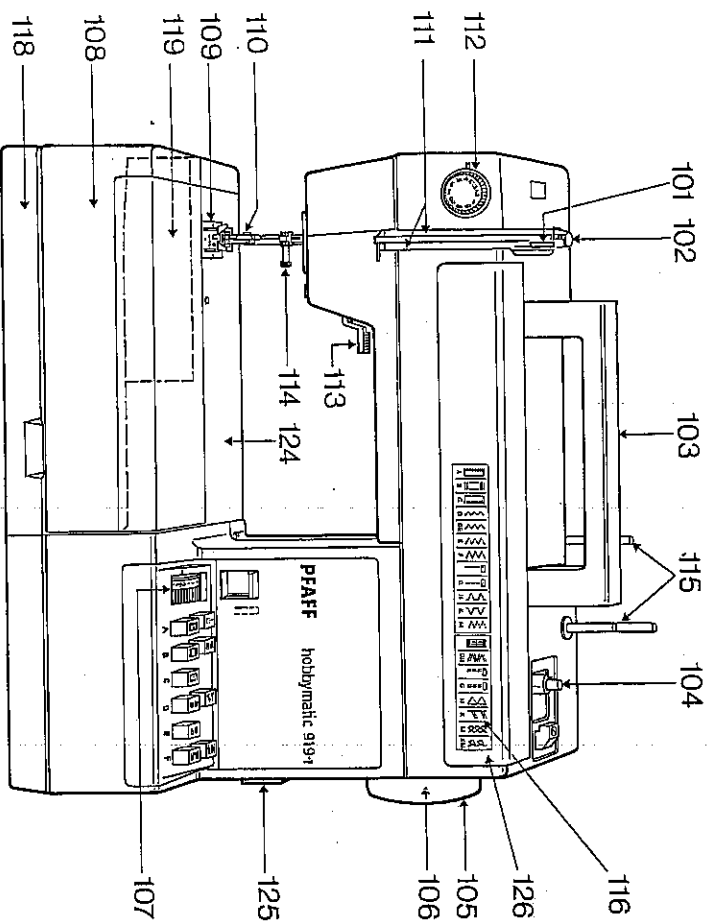
- 101 Levier releveur de fil
- 102 Pétension du dévidoir
- 103 Poignée
- 104 Dévidoir
- 105 Volant
- 106 Disque de débrayage du volant
- 107 Règle-point
- 108 Plaque de rangement avec boîte à accessoires
- 109 Plaque à aiguille
- 110 Support avec pied presseur
- 111 Fentes d'enfilage
- 112 Tension du fil d'aiguille
- 113 Levier presse-tissu
- 114 Pince-aiguille avec vis de fixation
- 115 Broches à bobines
- 116 Tableau de points
- 117 Touches de commande
- 118 Plaque de base
- 119 Compartiment du crochet
- 120 Guide-fil
- 121 Butée pour travaux de reprise
- 122 Disque de réglage des points d'ornementation
- 123 Touche marche arrière
- 124 Bras libre
- 125 Interrupteur général
- 126 Couvercle du compartiment à accessoires
- 127 Compartiment à accessoires
- 128 Socle
- 129 Compartiment du crochet
- 130 Compartiment à accessoires

Bedieningsdelen van de naaimachine

- 101 Draadhefboom
- 102 Spoelvoorspanning
- 103 Handgreep
- 104 Spoelwinder
- 105 Handwiel
- 106 Koppelschroef
- 107 Steeklengte-instelwiel
- 108 Afneembare werkbox tevens accessoirespakje
- 109 Steekplaat
- 110 Naaivoethouder met naaivoet
- 111 Inrijggleuf
- 112 Bovendraadsparing
- 113 Stoffaandrukker
- 114 Naaldslot met borgschroef
- 115 Garenpenen
- 116 Steken tabel
- 117 Tip-toetsen
- 118 Bodemplaat
- 119 Afsluitklep, daarachter grijper
- 120 Draadgelder
- 121 Instelschuiw voor stopwerk
- 122 Instelwiel voor siersteken
- 123 Toets achterruit stikken
- 124 Vrije arm
- 125 Hoofdschakelkast
- 126 Deksel van het accessoiresvak
- 127 Accessoiresvak
- 128 Sokkel
- 129 Deksel, daaronder de grijper
- 130 Accessoiresvak

Table des matières, page 77

Inhoud pag. 79



Teile der Nähmaschine

- 101 Fadenhebel
- 102 Spüler-Vorspannung
- 103 Tragegriff
- 104 Spüler
- 105 Handrad
- 106 Auslösescheibe
- 107 Stichtlangen-Einsteller
- 108 Verwandlerungenähtfläche mit Zubehörfach
- 109 Stichplatte
- 110 Nähfußhalter mit Nähfuß
- 111 Einfadenschlitze
- 112 Oberfadenspannung
- 113 Stoffdrückerhebel
- 114 Nadelhalter mit Hateschraube
- 115 Garnrollenstifte
- 116 Stichmusterabgabe
- 117 Tipptasten
- 118 Grundplatte
- 119 Verschlussklappe dahinter Greifer
- 120 Fadenführung
- 121 Anschlag zum Stopfen
- 122 Zierstich-Einstellrad
- 123 Rückwärtstaste
- 124 Freiarm
- 125 Hauptschalter
- 126 Klappdeckel für Zubehörfach
- 127 Zubehörfach
- 128 Sockel
- 129 Deckel, darunter Greifer
- 130 Zubehörfach bei Flachbettmaschinen

Parts of the sewing machine

- 101 Take-up lever
- 102 Bobbin winding tension
- 103 Carrying handle
- 104 Bobbin winder
- 105 Hand wheel
- 106 Stop motion knob
- 107 Stitch length control
- 108 Detachable work support with accessory compartment
- 109 Needle plate
- 110 Sewing foot holder with sewing foot
- 111 Threading slots
- 112 Needle thread tension
- 113 Presser bar lifter
- 114 Needle holder with screw
- 115 Thread reel pins
- 116 Table of stitch patterns
- 117 Finger-tip controls
- 118 Bedplate
- 119 Free arm cover (enclosing sewing hook)
- 120 Thread guide
- 121 Stop for darning operations
- 122 Fancy-stitch thumb wheel
- 123 Reverse-feed control
- 124 Free arm
- 125 Master switch
- 126 Cover of accessory compartment
- 127 Accessory compartment
- 128 Machine base
- 129 Cover, enclosing hook
- 130 Accessories compartment

IMPORTANT SAFETY INSTRUCTIONS

This sewing machine is designed and manufactured for HOUSEHOLD use only. When using an electric appliance, basic safety precautions should always be followed, including the following:
Read all instructions before using this sewing machine.

DANGER

To reduce the risk of electric shock:

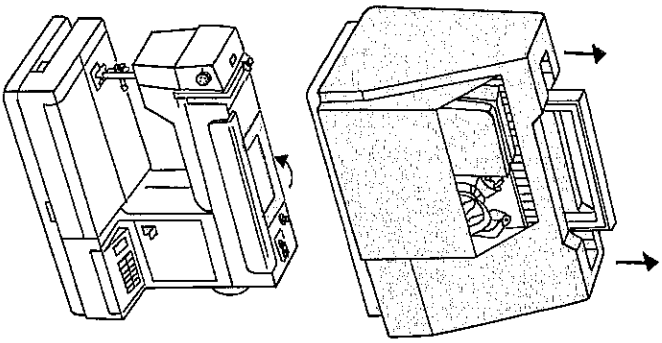
1. The sewing machine should never be left unattended when plugged in. Always unplug this appliance from the electric outlet immediately after using and before cleaning.
2. Always unplug before relamping. Replace bulb with same type rated 15 Watts.
3. Do not reach for a sewing machine that has fallen into water. Unplug immediately.
4. Do not place or store sewing machine where it can fall or be pulled into a tub or sink. Do not place in or drop into water or other liquid.

WARNING

To reduce the risk of burns, fire, electric shock, or injury to persons:

1. Do not allow to be used as a toy. Close attention is necessary when this sewing machine is used by or near children.
2. Use this sewing machine only for its intended use as described in this manual. Use only attachments recommended by the manufacturer as contained in this manual.
3. Never operate this sewing machine if it has a damaged cord or plug, if it is not working properly, if it has been dropped or damaged, or dropped into water. Return the appliance to the nearest authorized dealer or service center for examination, repair, electrical or mechanical adjustment.
4. Never operate the sewing machine with any air openings blocked. Keep ventilation openings of the sewing machine and foot controller free from the accumulation of lint, dust, and loose cloth.
5. Never drop or insert any object into any opening.
6. Do not use outdoors.
7. Do not operate where aerosol (spray) products are being used or where oxygen is being administered.
8. To disconnect, turn all controls to off ("O") position, then remove plug from outlet.
9. Never operate on a soft surface such as a bed or couch where the air openings may be blocked.
10. Do not unplug by pulling on cord. To unplug, grasp the plug, not the cord.
11. Keep fingers away from all moving parts. Special care is required around the sewing machine needle.
12. Always use the proper needle plate. The wrong plate can cause the needle to break.
13. Do not use bent or blunt needles. Use needles recommended by the manufacturer only.
14. Do not pull or push fabric while stitching. It may deflect the needle causing it to break.
15. Switch the sewing machine off ("O") when making any adjustments in the needle area, such as threading needle, changing needle, threading bobbin, or changing presser foot, etc.
16. Always unplug sewing machine from the electrical outlet when removing covers, lubricating, or when making any other user servicing adjustments mentioned in the instruction manual.
17. Hold plug when rewinding into cord reel. Do not allow plug to whip when rewinding.

SAVE THESE INSTRUCTIONS

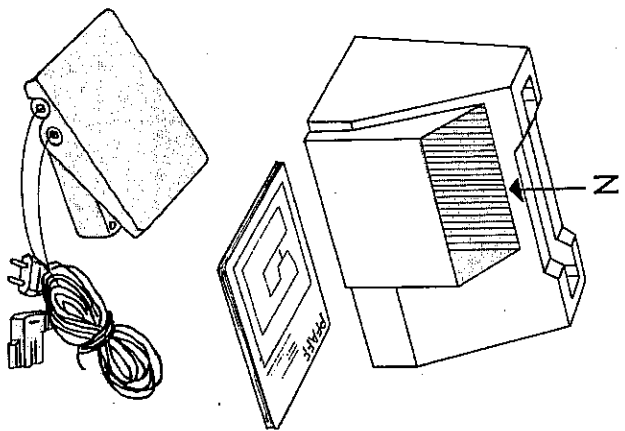


Die Koffehaube abheben und den Tragegriff umklappen.

Lift off the cover and fold down the carrying handle.

Enlever la couvercle de la valisette et rabattre la poignée.

De koffer van de machine nemen en de handgreep achterwaarts kantelen.

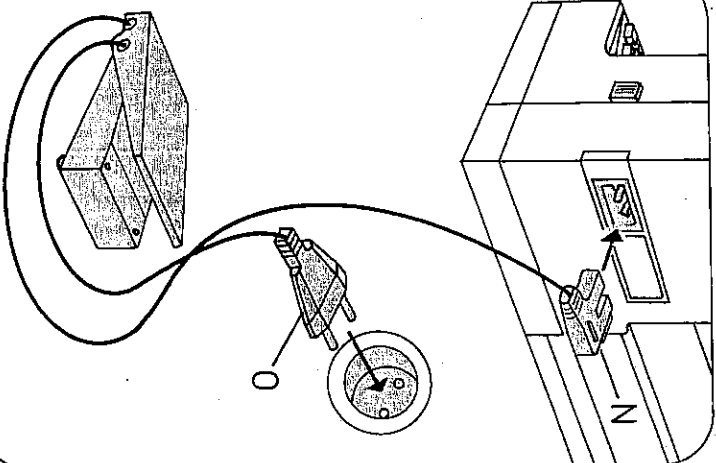


Den Anlasser und die Bedienungsanleitung aus dem Fach N nehmen. So wie die Abbildung oben zeigt, beides wieder einräumen.

Take foot control and Instruction Book out of compartment N. Put back again as shown in the illustration above.

Retirer le rhéostat à pédale et la notice d'emploi de la case N et les remettre dans la case comme on voit sur la photo du haut.

De voetpedaal en de gebruiksaanwijzing uit vak N nemen. Zie voor het opbergen bovenstaande afbeelding.



Elektrischer Anschluss: Anlasser auf den Boden stellen. Stecker N in die Maschine, und Stecker O in die Wandsteckdose stecken.

Electrical connection: Place the foot control on the floor. Insert plug N in the machine and plug O in the wall socket.

Branchement électrique: Placer le rhéostat à pédale sur le sol. Brancher la fiche N dans la machine et la fiche O dans la prise murale.

Elektrische aansluiting: Zet de voetweerstand op een gemakkelijk bereikbare plaats op de vloer. Eerst stekker N in de machine steken, daarna stekker O in het stopcontact.

Hauptschalter P drücken, wobei das Nählcht aufleuchtet. Anlasser niederretten. Je tiefer man drückt, um so schneller näht die Pfäff.

Electronic-Anlasser (Schalter Q)
Stellung ► = halbe Endgeschwindigkeit
Stellung ◄◄ = volle Endgeschwindigkeit

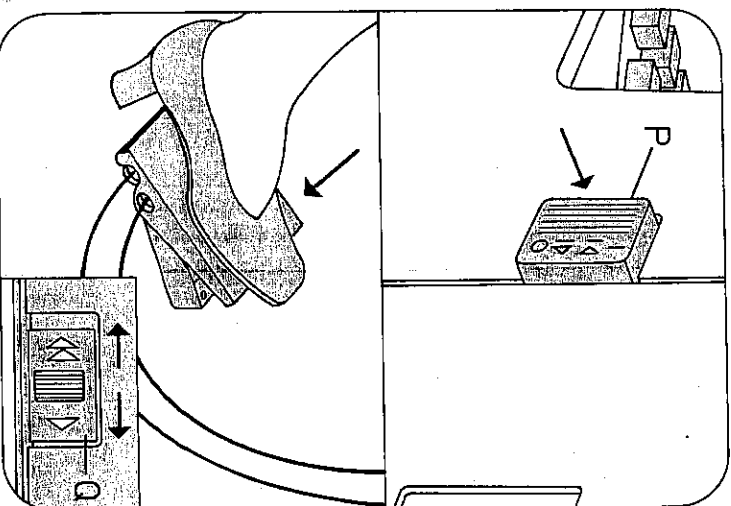
Push master switch P; the sewing light goes on. Operating the foot control: The farther you press the pedal down the faster the machine runs.

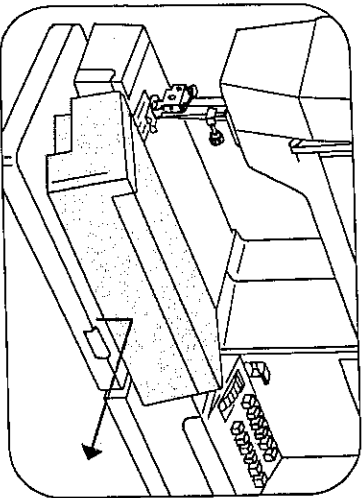
Electronic foot control (slide Q)
Position ► = half the top speed
Position ◄◄ = full top speed

Enfoncer le bouton de l'interrupteur général P; la lampe s'allume. Abaisser la pédale du rhéostat. Plus la pédale sera abaissée, plus la «Pfäff» coudra vite.

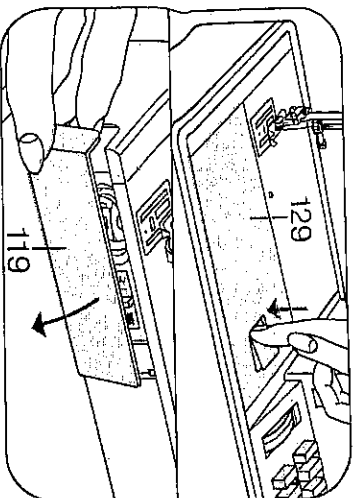
Rhéostat électronique (interrupteur Q)
Position ► = demi-vitesse maximale
Position ◄◄ = vitesse maximale intégrale
Schakelaar P indrukken waarna ook het lampje zal gaan branden. Voetpedaal intrappen. De voetdruk op het pedaal regelt de snelheid van de machine.

Electronisch-voetpedaal (schakelaar Q)
Schakelaar R op ► = halve naaisnelheid
Schakelaar R op ◄◄ = volle naaisnelheid

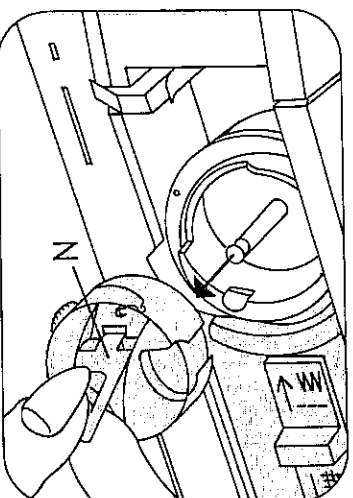




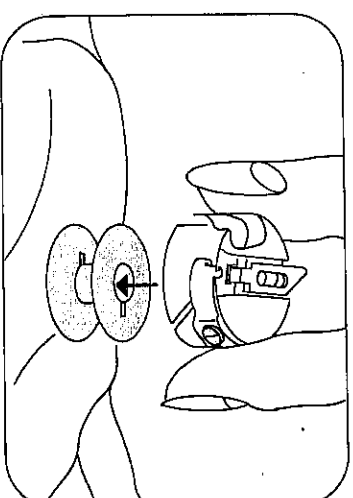
Spulen vorbereiten:
Verwandlungsähnliche etwas anheben und herausnehmen.
Preparation for bobbin winding:
Lift detachable work support and remove it.
Préparation des canettes:
Lever quelque peu la boîte de rangement et la sortir.
Spoelen voorbereiden:
De werkbox iets optillen en naar voren wegtrekken.



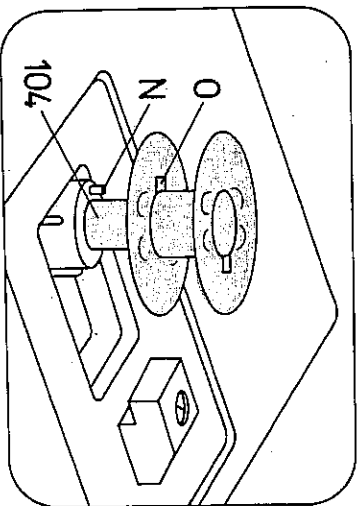
Deckel 129 abnehmen oder Verschlussklappe 119 öffnen.
Remove cover 129 or open free arm cover 119.
Enlever le cache 129 ou ouvrir le capot 119.
Deksel 129 van de machine nemen of afsluitklappe 119 openen.



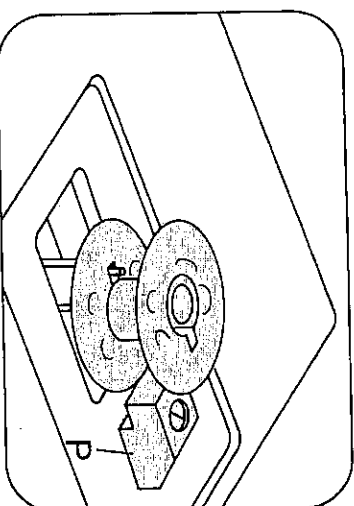
- **Hauptschalter 125 ausschalten.** Klappe N anheben und die Spulenkapselferausziehen.
- **Switch off master switch 125.** Raise latch N and pull out the bobbin case.
- **Mette la machine hors circuit à l'interrupteur général 125.** Lever le loquet N et retirez la boîte à canette.
- **De stroom uitschakelen met hoofdschakelaar 125.** Spoelhuis aan klepje N wegtrekken.



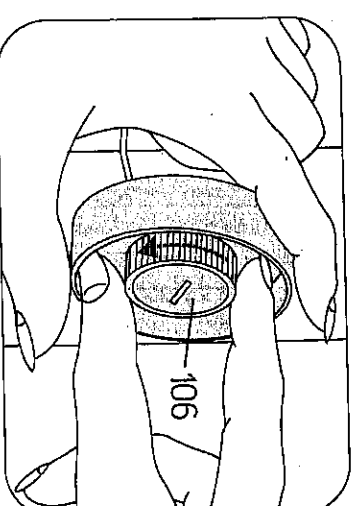
Klappe N loslassen und die Spule herausnehmen.
Release latch N and take out the bobbin.
Lâcher le loquet N et retirer la canette.
Klepie N loslaten, dan valt de spoel eruit.



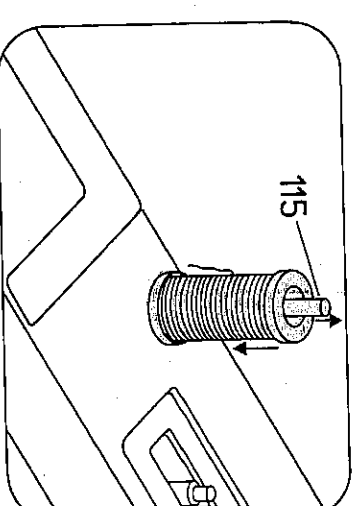
Spule auf den Spüler 104 stecken. Stift N muß in Schlitz O.
Place a bobbin on spindle 104, making sure pin N enters slot O.
Mette la canette sur le dévidoir 104: le tenon N doit s'engager dans la fente O.
Steek de spoel op de spoelas 104, en draai hem tot gleuf O over stift N valt.



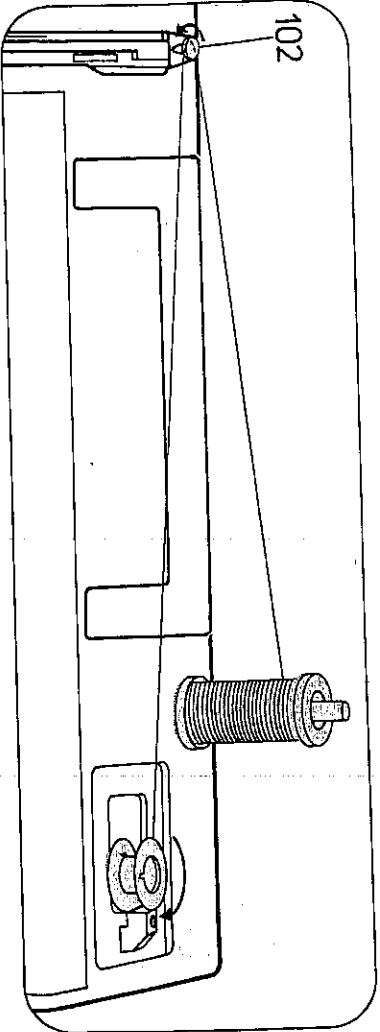
Spule nach rechts gegen den Anschlag P drücken.
Push the bobbin to the right against stop P.
Pousser la canette vers la droite, contre la butée P.
Spoel naar rechts, tegen geleider P drukken.



Nähwerk ausschalten: Handrad 105 festhalten und Scheibe 106 nach vorn drehen.
Disengaging the sewing mechanism: Hold the hand wheel steady and turn knob 106 toward you.
Débrayer le mécanisme de couture: Retenir le volant 105 et tourner le disque 106 vers l'avant.
Handwiel uitschakelen: Pak het handwiel 105 vast en draai koppelschroef 106 naar v toe.



Garnrollenstift 115 ganz hochziehen und Garnrolle aufstecken.
Pull thread reel pin 115 up completely and place thread reel on it.
Tirer la broche 115 à fond vers le haut et mettre la bobine en place.
Garenpen 115 helemaal omhoog trekken en de klos garen op de pen steken.



Spulen
 Hauptschalter einschalten.
 Den Faden von der Garnrolle in die Spulervorspannung 102 ziehen, nach rechts führen und einige Male in Pfeilrichtung um die Spule wickeln. Dann den Fußanlasser betätigen und spulen. Ist die Spule voll, bleibt sie stehen. Die volle Spule nach links drücken, abnehmen und den Faden abschneiden.

Filzscheibe einsetzen
 Die im Zubehör beiliegende Filzscheibe vor dem Aufsetzen der Garnrolle über den Garnrollenstift 115 schieben.

Bobinage
 Mettre la machine en circuit à l'interrupteur général.
 Tirer le fil de la bobine dans la préension 102 du dévidoir, le coucher à droite et l'enrouler de quelques tours, dans le sens de la flèche, sur la canette. Agir sur la pédale du rhéostat et bobiner.
 Dès que la canette est pleine, le dévidoir s'arrête. Pousser la canette remplie vers la gauche, la retirer et couper le fil.

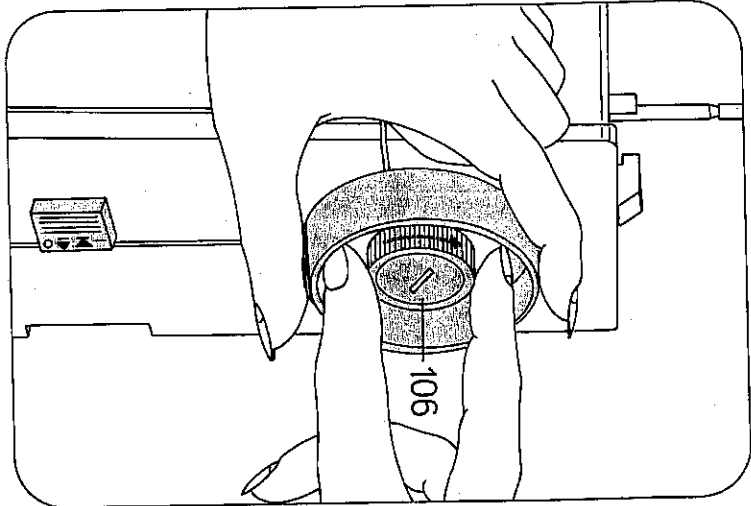
Mettre en place disque en feutre
 Glisser le disque en feutre faisant partie des accessoires sur la broche à bobine 115 avant de remettre en place la bobine.

Bobbin winding
 Switch on master switch.
 Pull thread from thread reel into bobbin winding tension 102, lead to the right and wind a few times around the bobbin in the direction of the arrow. Then actuate the foot control and wind the bobbin. The bobbin stops as soon as it is full. Push the full bobbin to the left, remove it and cut off the thread.

Fitting the felt pad
 Before putting the thread reel onto its stand, place the felt pad enclosed with the accessories over reel pin 115.

Spoelen:
 De draad vanaf het kloosje, via de spoelvoorspanning 102 naar het spoelje leiden en enige keren in pijlrichting om het spoelje wikkelen. Dan de voetpedaal in- trappen en spoelen. Als de spoel vol is blijft ze staan. De volle spoel naar links drukken, van de as nemen en de draad doorknippen.

Viltschijfjes inzetten
 De bij de accessoires bijliggende viltschijfjes voor het opzetten van garen over garenpin 115 schuiven.

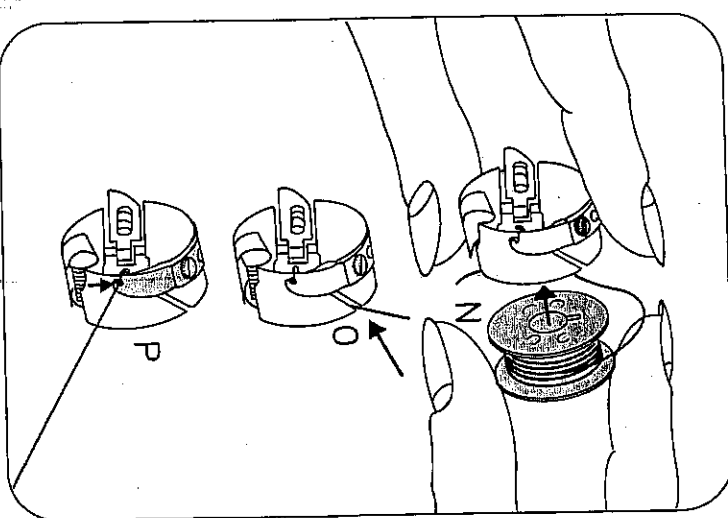


Nähwerk einschalten: Handrad festhalten und Scheibe 106 nach hinten drehen. Dann Handrad nach vorne drehen, bis es einrastet.

Engaging the sewing mechanism: Hold the hand wheel firmly and turn knob 106 toward the back, then turn the hand wheel forward again until it snaps in.

Embrayage du mécanisme: Retenir le volant et tourner le disque 106 vers l'arrière. Tourner le volant vers l'avant jusqu'à ce qu'il s'enclenche.

Naaimechanisme inschakelen: Het handwiel vasthouden en kopschroef 106 van u af draaien. Dan het handwiel naar u toe draaien tot het inklikkt.

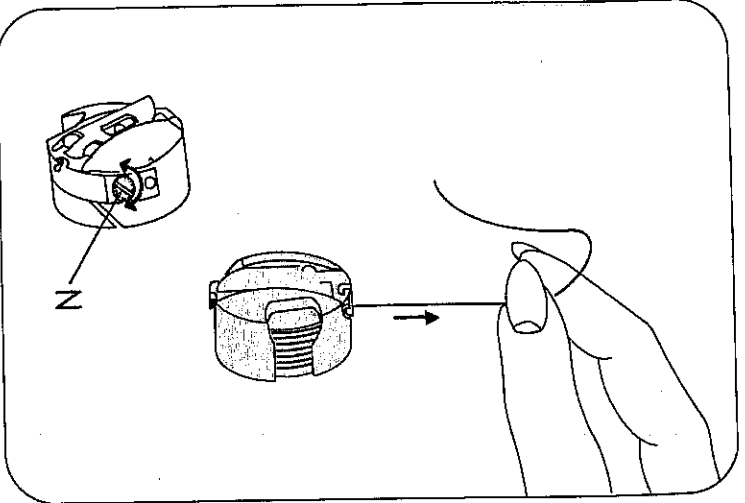


Spule einlegen N (Faden nach hinten). Den Faden in den Schlitz O und bis zur Öffnung P ziehen.

Inserting the bobbin (N), with the thread unreeling toward the back. Draw the thread into slot O and into eye P.

Mise en place de la canette (N), le fil se déroulant vers l'arrière. Tirer le fil par la fente O jusqu'à l'ouverture P.

Spoel inleggen N: Draad van u afleggen. Spoel in de spoelhus; de draad via gleuf O onder veer P doortrekken.



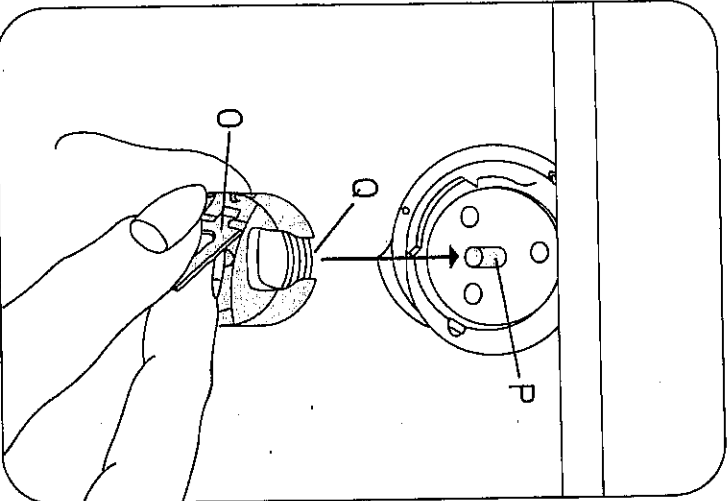
Unterfadenspannung prüfen: Kapsel leicht ruckartig aufwärtsbewegen. Sie muß stufenweise niedersinken. (Einstellschraube N nach links drehen = loser, nach rechts drehen = fester).

Checking the bobbin thread tension:

With a brief, sharp upward movement of your hand, the bobbin must gradually slip downwards. (Turn screw N counter-clockwise for a weaker tension, or clockwise for a tighter tension.)

Tension du fil de canette: Laisser pendre la canette garnie au fil de la canette. Elle doit descendre graduellement quand on imprime à la main de légères saccades ascendantes. Rotation de la vis N vers la gauche: réduction de la tension; rotation vers la droite: renforcement.

Spoelspanning controleren: Bij een goede spanning moet de spoelhuis blijven zwellen; door een rukje aan de draad te geven moet de spoel steeds een stukje zakken. Stelschroefje N naar links = loser; naar rechts is vastere spanning.



Spulenkapsel einsetzen:
 ● **Hauptschalter 125 ausschalten.**
 Klappe O anheben und die Kapsel bis zum Anschlag auf Stift P schieben. Ausschritt O muß dabei nach oben zeigen.

Inserting the bobbin case:

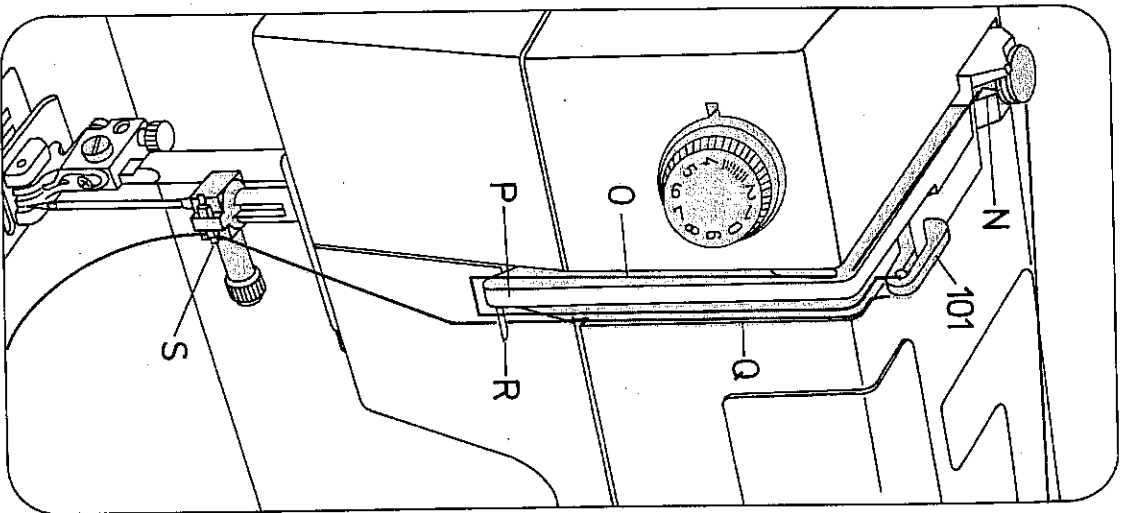
● **Switch off master switch 125.**
 Raise latch O and push the bobbin case onto stud P as far as it will go, making sure cutout O points upwards.

Mise en place de la boîte à canette:

● **Mette la machine hors circuit à l'interrupteur général 125.**
 Relever le loquet O et glisser la boîte à canette, l'ouverture Q en haut, à fond sur le tourillon P.

Spoelhuis in de machine:

● **De stroom uitschakelen met hoofdschakelaar 125.**
 Klepje O openhouden en de huls zover mogelijk op stift P schuiven. Opening Q van de spoelhuis boven houden.



Oberraden einlegen: ● **Hauptschalter 125 ausschalten.** Nadel und Fadenhebel 101 müssen oben stehen. Nähfuß anheben. Den Faden von der Garnrolle in die Spulervorspannung, durch die Öffnung N, den Schlitz Q, hinter das Führungsstück P, nach oben in den Schlitz Q, durch den Fadenhebel 101, zurück durch den Schlitz Q, hinter die Führung R und in die rechte Fadenführung S am Nadelhalter ziehen.

Upper threading: ● **Switch off master switch 125.**

Both needle and take-up lever must be in the "up" position. Raise sewing foot. Pull thread from spool and draw it into the bobbin winding tension, through opening N, slot Q, behind guiding piece P, upwards through slot Q, through take-up lever 101, back through slot Q, behind guide R and then into the right thread guide S on the needle holder.

Enfilage de l'aiguille: ● **Mette la machine hors circuit à l'interrupteur général 125.** L'aiguille et le levier releveur de fil 101 doivent se trouver en position haute. Lever le pied presseur. Tirer le fil de la bobine dans la prétension du dévidoir, par les fentes N et Q, derrière le guide-fil P. Remonter dans la fente Q, par le releveur de fil 101, redescendre par la fente Q et passer derrière le guide-fil R et dans le guide-fil droit S du pince-aiguille.

Bovendraad inleggen ● **De stroom uitschakelen met hoofdschakelaar 125.**

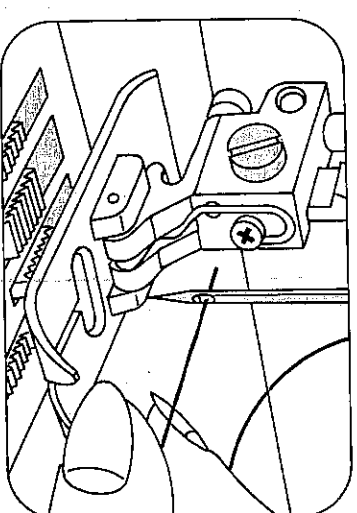
Naald en draadhefboom moeten boven staan. Naalvoet omhoog. De draad vanaf het klosje eerst om de spoelvoorspanning, dan door opening N en gleuf Q naar P leiden. Dan de draad door gleuf Q omhoog halen, van links naar rechts door hefboom 101, terug door gleuf Q, achter geleider R en de rechter draadgeleider S van de naaldhouder trekken.

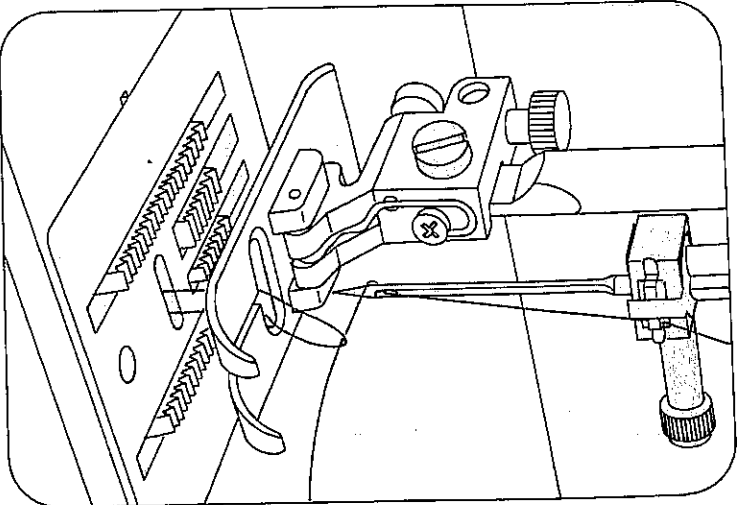
Den Oberraden von vorn nach hinten durch das Nadelöhr fädeln.

Thread the needle from the front.

Enfiler le fil d'aiguille de l'avant en arrière par le chas d'aiguille.

Steek de draad van voor naar achter door het oog van de naald.



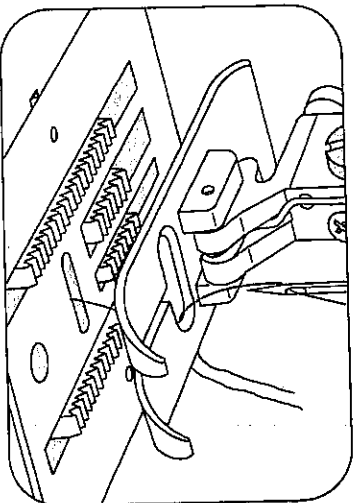


Unterraden heraufholen: Oberfaden festhalten. Handrad nach vorn drehen und einen Stich nähen bis Nadel und Fadenhebel wieder oben stehen. Mit dem Oberfaden den Unterraden nach oben ziehen.

Drawing up the bobbin thread: Hold the needle thread taut. Turn the hand wheel towards you and sew a stitch until both needle and take-up lever are up. Pull out the bobbin thread by means of the needle thread.

Remontée du fil inférieur: Tendre légèrement le fil d'aiguille. Tourner le volant vers l'avant et coudre un point jusqu'à ce que l'aiguille et le releveur de fil se trouvent à nouveau en position haute. Remonter le fil de canette à l'aide du fil d'aiguille.

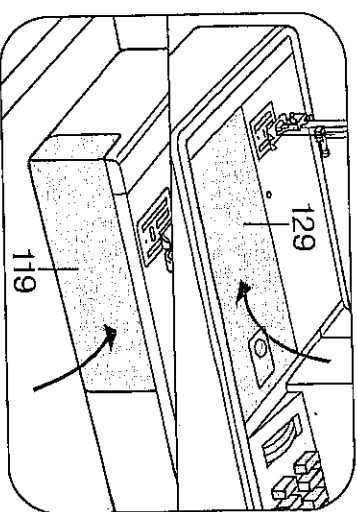
Onderdraad omhoog halen: Bovendraad vasthouden. Handwiel met de hand naar u toe draaien en één steek maken tot naald en draadhefboom weer boven staan. Met de bovendraad de onderdraad naar boven trekken.



Ober- und Unterraden nach rechts unter den Nähfuß legen (etwa 10 cm).
Place both threads towards the right under the sewing foot, (approx 10 cm).

Coucher les deux fils vers l'arrière à droite sous le pied presseur. Les laisser dépasser d'environ 10 cm.

Boven- en onderdraad onder de naalvoet door naar rechts leggen. (ca. 10 cm)

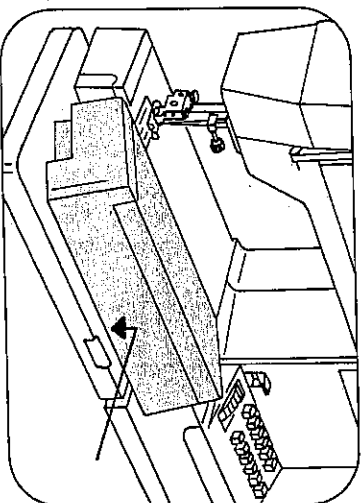


Deckel 129 einlegen oder Verschlussklappe 119 schließen.

Replace cover 129 or close free-arm cover 119.

Introduire de cache 129 ou fermer le capot 119.

Deksel 129 weer op de machine plaatsen of afsluitkapje 119 sluiten.

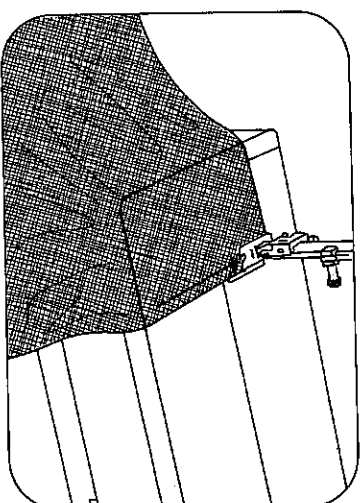


Nähfläche, wie der Pfeil zeigt, an die Maschine schieben.

Push work support against the machine, as shown by the arrow.

Placer la boîte de rangement contre la machine, comme le montre la flèche.

Werkbox in pijlrichting tegen de machine schuiven.

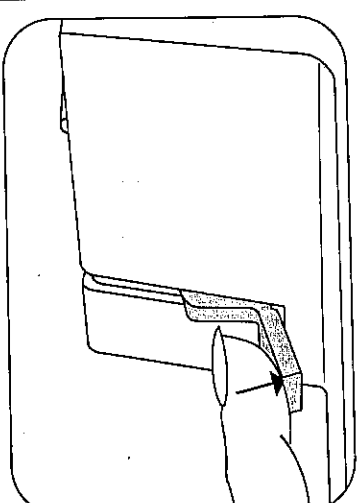


● **Hauptschalter 125 ausschalten.**
Stoff unter den Nähfuß legen.

● **Switch off master switch 125.**
Place fabric under the sewing foot.

● **Mettre la machine hors circuit à l'interrupteur général 125.**
Placer du tissu sous le pied presseur.

● **De stroom uitschakelen met hoofdschakelaar 125.**
Werkstuk onder de naalvoet leggen.

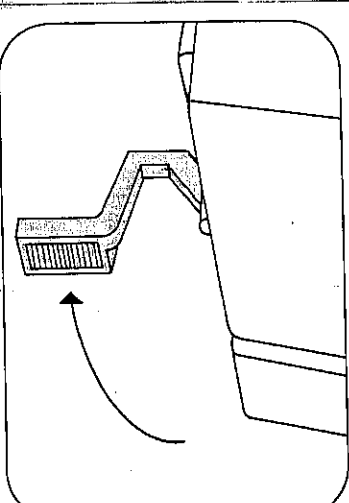


Beim Einlegen extrem dicker Stofflagen Hebel 113 höher anheben.

To insert extra-thick fabric plies lift lever 113 higher.

Pour les tissus très épais, lever d'avantage le levier 113.

Is het werkstuk erg dik, dan stofaandrucker 113 hoger duwen.

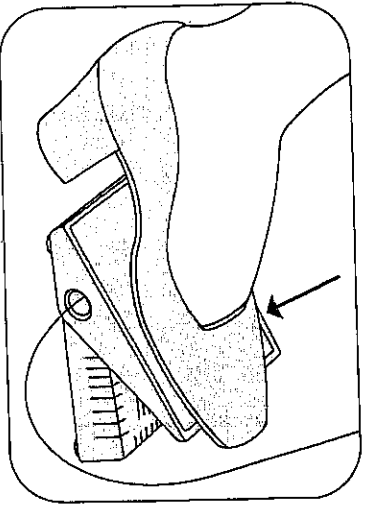


Hauptschalter einschalten.
Stoffdrückerhebel 113 senken.

Switch on master switch.
Lower presser bar lifter 113.

Mettre la machine en circuit à l'interrupteur général.
Descendre le levier 113.

Hoofdschakelaar inschakelen.
Stofdrucker 113 omlaag.

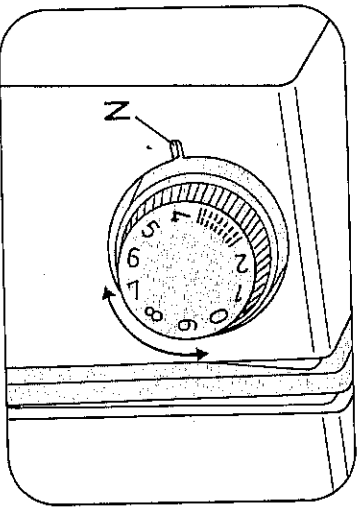


Anlassen niederretzen. Je tiefer man drückt, um so schneller näht die Pfaff.

Operating the foot control: The more you press down the pedal, the faster the machine runs.

Abaisser la pédale du rhéostat. Plus la pédale sera abaissée, plus la «Pfaff» coudra vite.

Voetpedaal intrappen. De voetdruk op het pedaal regelt de snelheid van de machine.



Oberfadenspannung 112
N = Einstellmarkierung.

Needle thread tension 112
N = Setting mark.

Tension du fil d'aiguille 112
N = repère de réglage.

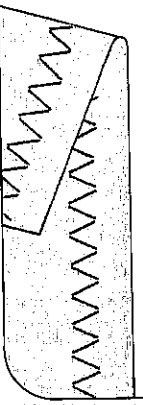
Bovendraadspanning 112
N = Instelmarkering

Wichtig!
Um ein gutes Nähergebnis zu erreichen ist folgendes zu beachten:

1. Eine einwandfreie Nadel.
2. Richtige Oberfaden- bzw. Unterfadenspannung.

Die Unterfadenspannung ist vom Hersteller richtig eingestellt.
Ist nach Prüfung der Unterfadenspannung (s. Seite 8) eine Korrektur erforderlich, darf die Einstellschraube nur minimal gedreht werden.

Oberfadenspannung überprüfen:
Die normale Einstellung liegt im Bereich von 3 bis 5. Je höher die Zahl, desto fester die Spannung. Überprüft wird mit einem breiten Zickzackstich. Eine kurze Naht nähen. Die Fadenverknötung soll in der Mitte der beiden Stofflagen liegen. Der Bereich 3 ist zum Knopflochnähen.

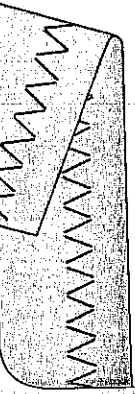


Important!
The following is essential for obtaining good sewing results:

1. The needle must be in order.
2. The needle- and bobbin thread tensions must be correct.

The bobbin thread tension has been correctly set at the works. If after checking of the bobbin thread tension (see p. 8) a correction is necessary, the adjusting screw must only be turned minimally.

Checking the needle thread tension:
Normal setting is between 3 and 5. The higher the number, the tighter the tension. To check the tension, set a wide zigzag stitch.
Sew a short seam. The threads must interlock in the middle of the material. Setting 3 is for sewing buttonholes.

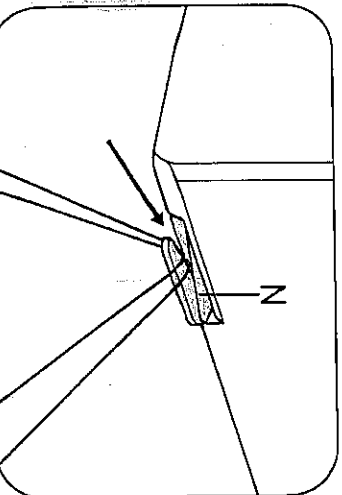
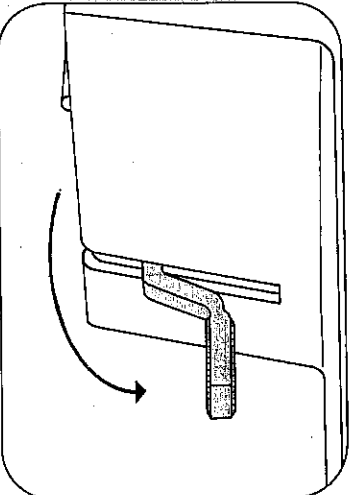


Important:
Veillez à ceci pour obtenir une bonne couture:

1. Utiliser une aiguille impeccable et
2. Des tensions de fils bien réglées.

La tension inférieure est correctement réglée à l'usine.
Si, après contrôle, la tension inférieure (voir pag. 8) doit être rajustée, ne tournez que très peu la vis de réglage.

Contrôle de la tension du fil d'aiguille:
Position normale dans la plage entre 3 et 5. Tension d'autant plus forte que le chiffre est élevé. Contrôler avec le point zigzag le plus large.
Coudre quelques points. Les fils doivent se nouer dans l'épaisseur des deux plis. La plage de réglage 3 convient pour les boutonnières.

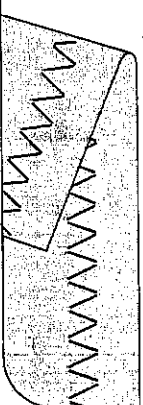


Belangrijk:
Het verkrijgen van een goed stiksels is van onderstaande punten afhankelijk:

1. De naald mag niet beschadigd zijn.
2. De spanningen van onder- en bovendraad moeten goed zijn ingesteld.

De spanning van de onderdraad is tijdens de fabricage of de juiste wijze geregeld. Indien nodig deze spanning wijzigen met het instelschroefje op de spoelhuis. Dit schroefje altijd minimaal verdraaien (zie blz. 8).

Bovendraadspanning controleren:
De gebruikelijke draadspanning ligt in de zone tussen 3 en 5. Hoe hoger het cijfer hoe zwaarder de spanning. Controleer de spanning altijd met een brede zigzagsteek.
Een kort stukje proefnaaien. Verknoping van boven en onderdraad moet tussen de stof plaatshebben.
By knoopsgaten staat de spanning op 3.



Stoffrückheber 113 hochstellen.
Stoff nach hinten herausnehmen.

Raise presser bar lifter 113. Remove the fabric by pulling it toward the back.

Relever le levier 113. Dégager le tissu vers l'arrière.

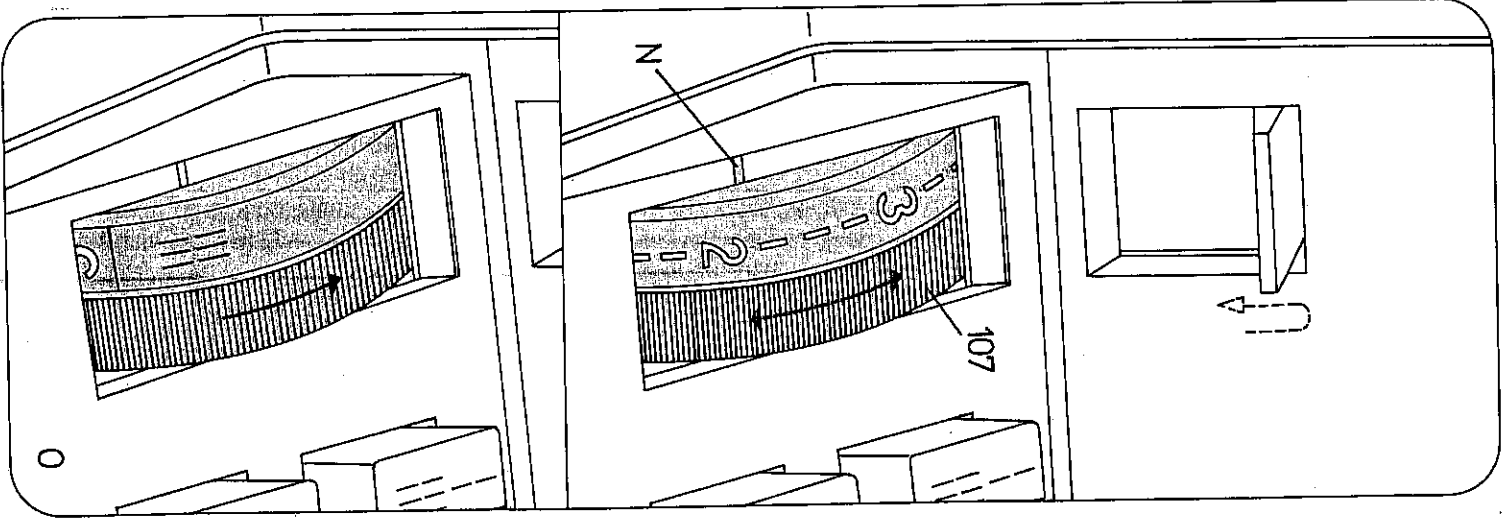
Stofdrucker 113 omhoog duwen. Stof onder de voet wegtrekken.

Fadenabschneider N. Fäden einlegen und nach unten ziehen.

Thread cutter N. Draw the threads into the slot and pull them downwards.

Coupe-fil N. Coucher les fils dans la fente et les tirer vers le bas.

Draadafsnijder N. Het garen in pijlrichting door de afsnijder trekken.



Stichlänge einstellen

Die Zahlen auf dem Stichlängen-Einsteller 107 geben die Stichlänge in mm an. Der Einstellbereich ist 0 bis 6 mm. Die gewünschte Stichlänge wird an die Einstellmarkierung N gedreht.

Die Abbildung O unten zeigt die Einstellung des Stichlängen-Einstellers zum Nähen der Stretchstiche.

Regulating the stitch length

The numbers on stitch length control 107 indicate the stitch length in millimeters. The stitch length range is 0 to 6 mm. Turn the control to set the number indicating the stitch length at mark N.

Fig. O (bottom) shows how to set the stitch length control for sewing stretch stitches.

Réglage de la longueur du point

Les chiffres sur le disque 107 indiquent la longueur du point en mm. Celle-ci est réglable entre 0 et 6 mm. La longueur de point choisie est indiquée face au repère N.

L'illustration O (en bas) montre le réglage du réglage-point pour la couture des points élastiques.

Steeklengte instellen:

De cijfers op steeklengteknop 107 geven de lengte in mm aan. Het instelbereik gaat van 0 tot 6 mm. De gewenste steeklengte wordt naast instelmarkering N gedraaid.

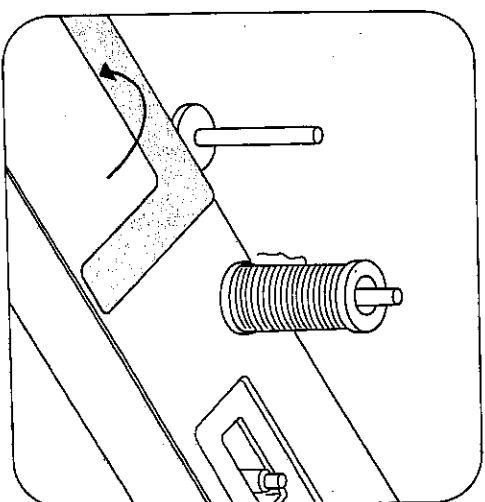
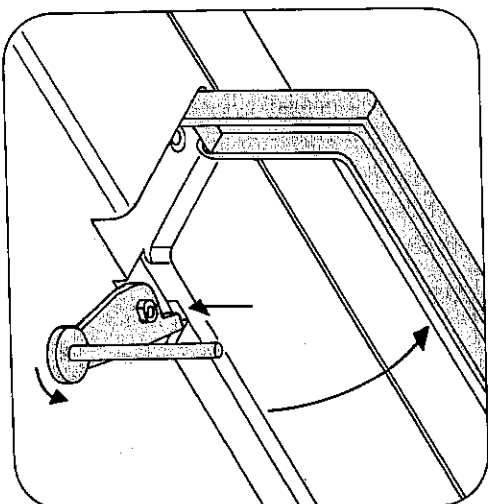
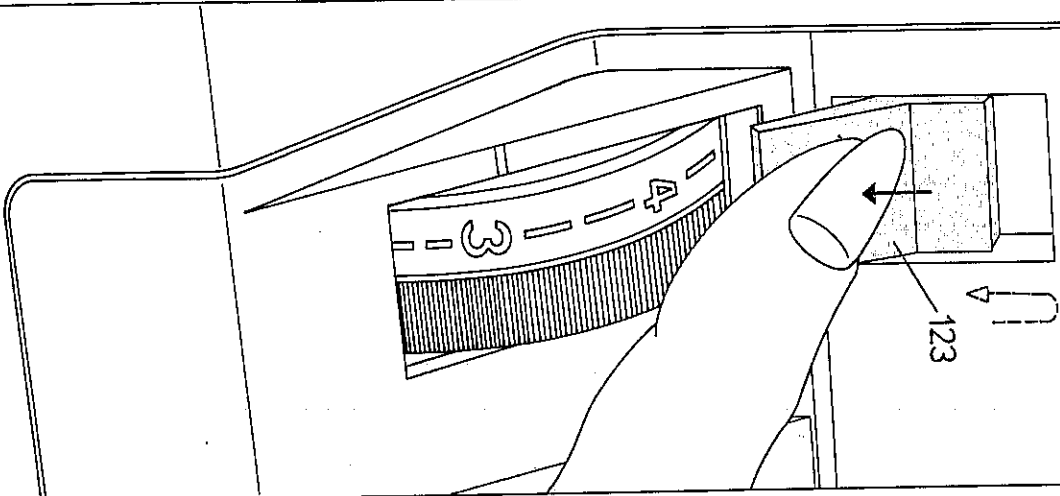
Op tekening O (onder) ziet u de instelling voor de stretchsteken.

Rückwärtsnähen
Die Taste 123 niederdrücken. Solange die Taste gedrückt wird, näht die Maschine rückwärts.

Reverse sewing
Press button 123. As long as you hold this button the machine sews backwards.

Coudre en marche arrière
Abaisser la touche 123. La machine coud en arrière aussi longtemps que la touche est maintenue en bas.

Achteruit stikken of afnachten
Toets 123 naar beneden drukken: de machine stikt achteruit. Zolang men de *toets ingedrukt houdt blijft de machine achteruit stikken.



Zweiter Garnrollenstift
Für Näharbeiten mit zwei Nadeln den zweiten Garnrollenstift aus dem Zubehör verwenden.

Tragegriff 103 hochstellen den zweiten Garnrollenstift aufstecken und bis zum Anschlag nach rechts schwenken. Danach den Tragegriff 103 wieder umklappen.

Filzschelbe einsetzen
Die im Zubehör beiliegende Filzschelbe vor dem Aufsetzen der Garnrolle über den Garnrollenstift 115 schieben.

Second thread reel pin
For two-needle sewing operations use the second thread reel pin which is part of the accessories.
Raise carrying handle 103, fit second spool pin and move fully to the right. Fold down carrying handle 103 afterwards.

Fitting the felt pad
Before putting the thread reel onto its stand, place the felt pad enclosed with the accessories over reel pin 115.

2^e broche à bobine
Pour réaliser des coutures à deux aiguilles, utiliser la 2^e broche à bobine, qui se trouve dans les accessoires.

Reléver la poignée 103, mettre en place cette 2^e broche à bobine et la faire pivoter vers la droite, jusqu'à la butée. Rabattre à nouveau la poignée 103.

Mettre en place disque en feutre
Glisser le disque en feutre faisant partie des accessoires sur la broche à bobine 115 avant de remettre en place la bobine.

Tweede garenpin
Voor naaiwerk met twee naalden de tweede garenpin uit de accessoires gebruiken.

Handgreep 103 omhoog zetten, de tweede garenpin opstecken en deze tot het stuitpunt naar rechts zwenken. Daarna handgreep 103 weer naar- leggen.

Viltschijfjes inzetten
De bij de accessoires bijliggende viltschijfjes voor het opzetten van garen over garenpin 115 schuiven.

**Sicherheitshinweise
für Haushaltsnäsmaschinen
nach DIN VDE 0700 Teil 28
bzw. IEC 335-2-28**

- a) Der Benutzer hat wegen der auf- und abgehenden Nadel genügend Vorsicht walten zu lassen und die Nähstille bei der Arbeit ständig zu beobachten.
- b) Beim Verlassen der Maschine, bei Wartungsarbeiten oder beim Wechseln von mechanischen Teilen oder Zubehör, ist die Maschine durch Herausziehen des Netzsteckers aus der Steckdose vom Netz zu trennen.
- c) Die maximal zulässige Leistung der Lampe beträgt 15 Watt.
- d) Die Spannung des Antriebsriemens darf nur von einem Pfaff-Mechaniker eingestellt werden.

**Some safety rules
IEC 335-2-28**

- a) Take care to avoid injury to your fingers by the needle during sewing.
- b) Make sure you unplug the power cord whenever you have to leave the machine or want to clean it, oil it or change mechanical and accessory parts.
- c) Be sure to use only a 15-watt light bulb in the sewing lamp.
- d) The drive belt must never be adjusted by anyone but an authorized Pfaff agent.

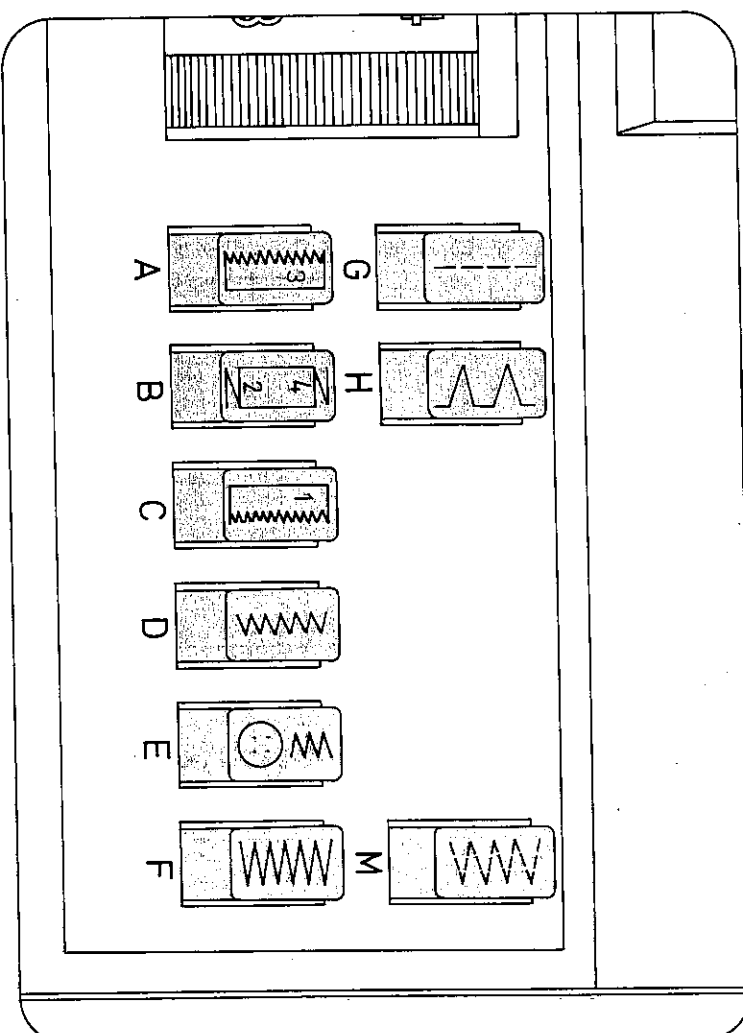
**Safety rules for United Kingdom
see page 40.**

**Mesures de sécurité
IEC 335-2-28**

- a) Toujours faire preuve de prudence et continuellement surveiller le travail.
- b) Toujours débrancher la machine du secteur avant de quitter la machine, avant les travaux d'entretien et en cas de remplacement de pièces mécaniques ou d'accessoires.
- c) Puissance maximale admissible de l'ampoule: 15 Watts.
- d) Confier le réglage de la tension de la courroie d'entraînement au mécanicien Pfaff.

**Veiligheidsvoorschrift
voor huishoudnaaimachines
volgens IEC 335-2-28**

- a) Men dient steeds voldoende voorzichtigheid in acht te nemen, vooral ten aanzien van de op-en-neergaande naald en de werkwijze van het naaimechanisme regelmatig in het oog te houden.
- b) Bij het verlaten van de machine, bij het onderhouden, schoonmaken of bij het verwisselen van mechanische delen of accessoires, dient de stroomtoevoer te worden uitgeschakeld door de stekker uit het stopcontact te nemen.
- c) Er mogen uitsluitend naaimachine-lampjes van maximaal 15 Watt voor deze machine worden gebruikt.
- d) De spanning van de aandrijfriem mag alleen door de Pfaff handelaar worden ingesteld.



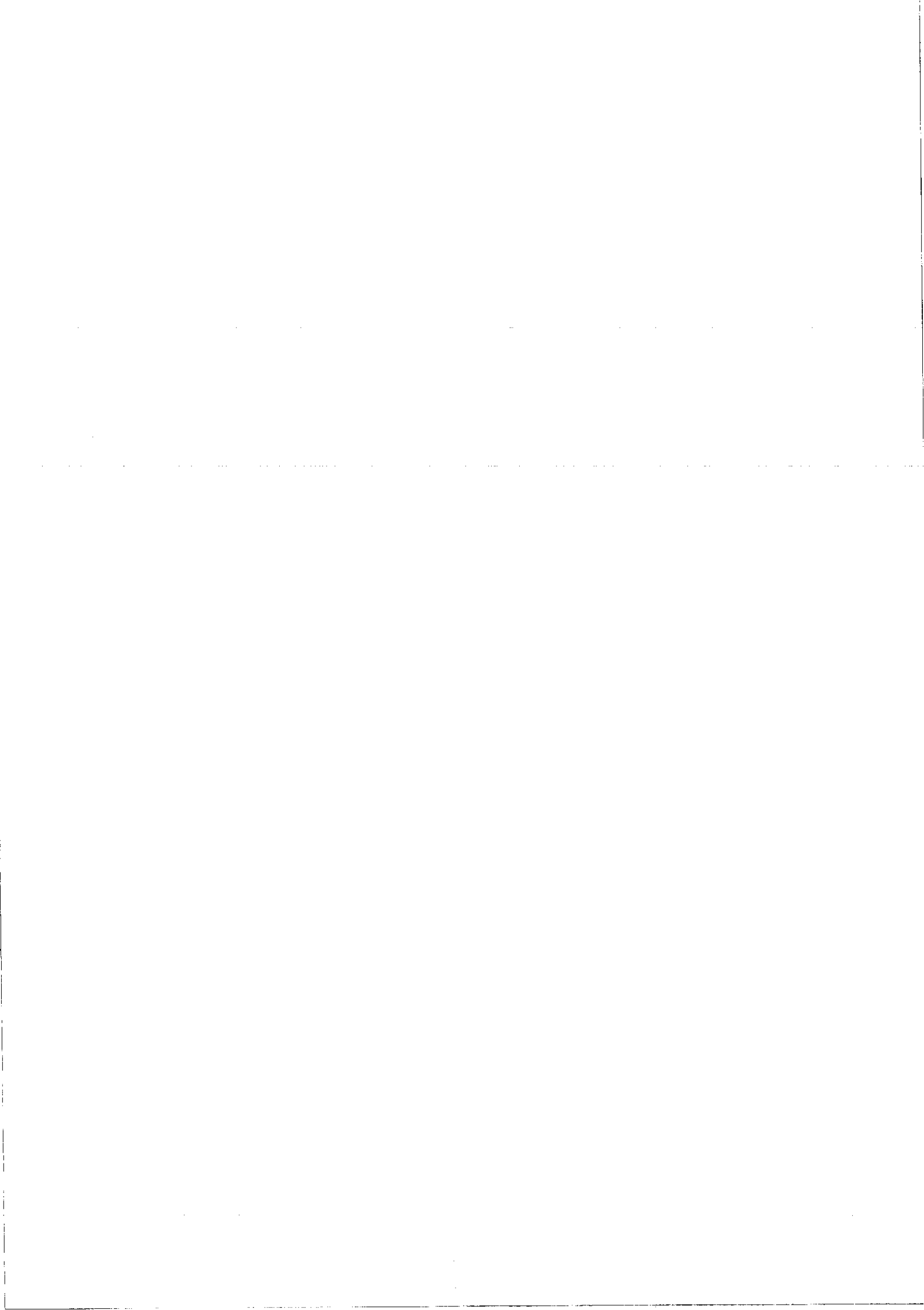
**Tipptasten
(Modelle ohne Stretchstiche)
Die verschiedenen Modelle haben eine unterschiedliche Anzahl von Tipptasten und Programmen.
A, B, C Knopflochtasten
Die Taste B ist gleichzeitig die Ausschalttaste zum Lösen der getippten Tasten und linke Stichlage (siehe Seite 27).**

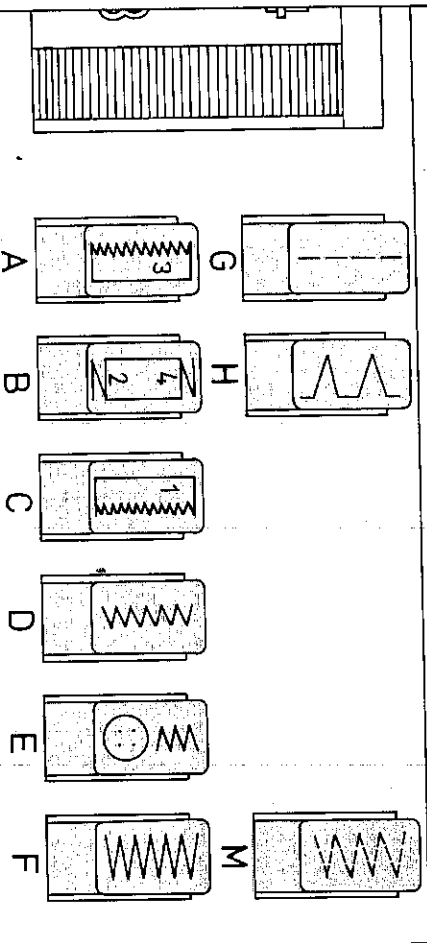
- D Zickzackstich 2 mm
 - E Zickzackstich 3,5 mm
 - F Zickzackstich 5 mm
 - G Geradstich
 - M Elasticstich
 - H Blindstich
- Vor dem Tippen der Taste H oder M Taste B tippen.
In der Programmtabelle auf den Seiten 80-81 sind die Stiche und Stichkombinationen mit Hinweisen für ihre Verwendung angegeben.
Die Buchstaben der Tasten ihrer Maschine bestimmen die Programme und Kombinationen, welche genäht werden können.

**Finger-tip controls
(models without stretch stitches)
The various models have differing numbers of finger-tip controls and programs.
A, B, C: Buttons for buttonholing
Button B is also used as clearing button for releasing the pushed buttons and for setting the left needle position (see page 27).**

- D 2-mm zigzag stitch
 - E 3.5-mm zigzag stitch
 - F 5-mm zigzag stitch
 - G Straight stitch
 - M Elastic stitch
 - H Blindstitch
- Before pressing key H or M, first press key B. All stitches and stitch combinations are listed in the stitch program chart on pages 82-83. This chart also contains possible applications. The letters of the buttons on your machine determine the programs and combinations that can be sewn.





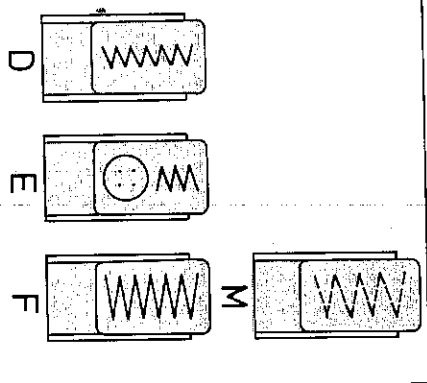


Touches de commande
(modèles sans points élastiques)
Le nombre des touches et des programmes varie selon le modèle de machine.

Touches boutonnières: A, B, C
La touche boutonnière B sert en même temps à annuler les touches activées et à déplacer l'aiguille à gauche (page 27).

- D Point zigzag 2 mm
- E Point zigzag 3,5 mm
- F Point zigzag 5 mm
- G Point droit
- M Point zigzag piqué
- H Point invisible

Avant d'appuyer sur la touche H ou M, agir sur la touche B.
Le tableau du programme des points présente, sur les pages 84 à 85, les points, les points combinés et leurs principales utilisations.
Les lettres gravées sur les touches de votre machine déterminent les programmes simples et combinés réalisables.

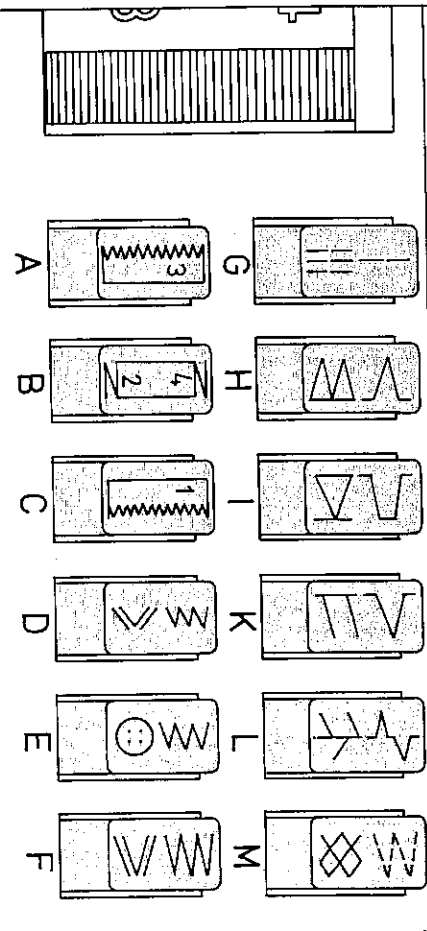


Tiptoetsen
(types zonder stretchsteken)
De Hobbyserie is: uitgevoerd met een — per type — verschillend aantal tiptoetsen en programma's.

A, B, C, zijn de knoopsgatentoetsen. Toets B is tevens de uitschakeltoets voor de ingetipte toetsen en voor de linker naaldstand (zie pag. 27).

- D Zigzagsteek 2 mm
- E Zigzagsteek 3,5 mm
- F Zigzagsteek 5 mm
- G Rechte steek
- M Gestikte zigzag
- H Blindzoomsteek

Voor dat toets H of M ingedrukt wordt eerst toets B tippen.
In de stekentabel op pag. 86-87 staan de steken en de stekencombinaties, afgebeeld met tips voor het toepassen. De programma's en combinaties die gestikt kunnen worden op uw machine worden aangeduid door middel van blokletters onder de toetsen.



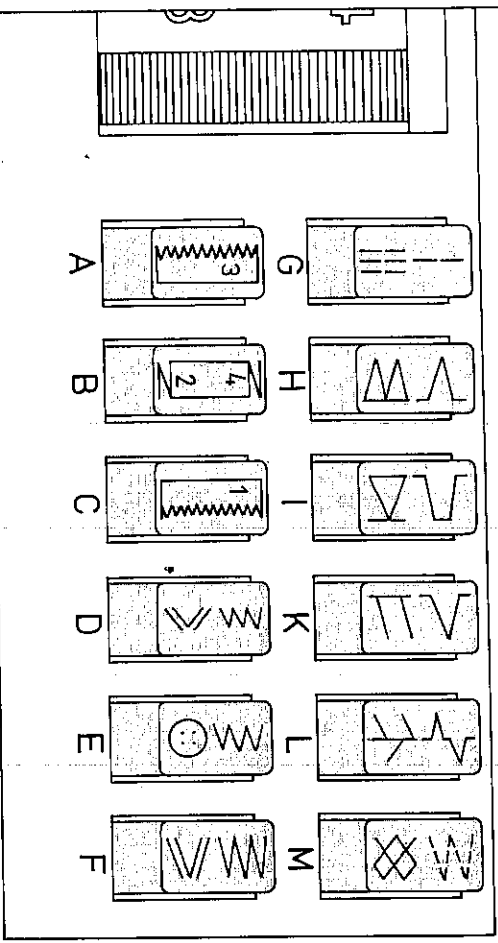
Tiptasten
(Modelle mit Stretchstichen)
Die verschiedenen Modelle haben eine unterschiedliche Anzahl von Tiptasten und Programmen.

A, B, C Knopflochtasten
Die Taste B ist gleichzeitig die Ausschalttaste zum Lösen der getippten Tasten und linke Sticlage (siehe Seite 27).

- D Zickzackstich 2 mm
- E Stretch-3fach-Zickzackstich 2 mm
- F Zickzackstich 3,5 mm
- G Stretch-3fach-Zickzackstich 3,5 mm
- H Blindstich
- I Geradstich
- J Stretch-3fach-Geradstich
- K Kantén-Einfalstich

I Verbindungsstich
J Pulloverstich
K Muschelkantenstich
L Overlockstich
M Federstich
N Zieleraststich
O Wabenstich

Vor dem Tippen der Tasten H bis M, getippte Tasten A bis G mit Taste B lösen.
In der Programmtabelle auf den Seiten 80-81 sind die Stiche und Stichkombinationen mit Hinweisen für ihre Verwendung angegeben.
Die Buchstaben der Tasten Ihrer Maschine bestimmen die Programme und Kombinationen, welche genäht werden können.



Finger-tip controls
(models with stretch stitches)
The various models have differing numbers of finger-tip controls and programs.

A, B, C; Buttons for buttonholing
Button B is also used as clearing button for releasing the pushed buttons and for setting the left needle position (see page 27).

- D 2-mm zigzag stitch
- E Elastic triple zigzag stitch, 2 mm
- F 3.5-mm zigzag stitch
- G Elastic triple zigzag stitch, 3.5 mm
- H 5-mm zigzag stitch
- I Elastic triple zigzag stitch, 5 mm
- J Straight stitch
- K Elastic triple straight stitch
- L Blindstitch
- M Edge binding stitch

- N Joining stitch
 - O Pullover stitch
 - P Shell-edge stitch
 - Q Overlock stitch
 - R Elastic decorative stitch
 - S Feather stitch
 - T Elastic stitch
 - U Honeycomb stitch
- Before pressing keys H to M, release keys A to G with key B.
All stitches and stitch combinations are listed in the stitch program chart on pages 82-83. This chart also contains possible applications.
- The letters of the buttons on your machine determine the programs and combinations that can be sewn.

Touches de commande
(modèles avec points élastiques)
Le nombre des touches et des programmes varie selon le modèle de machine.

Touches boutonnières: A, B, C
La touche boutonnière B sert en même temps à annuler les touches activées et à déposer l'aiguille à gauche (page 27).

- D Point zigzag 2 mm
- E Triple point zigzag élastique 2 mm
- F Point zigzag 3,5 mm
- G Triple point zigzag élastique 3,5 mm
- H Point zigzag 5 mm
- I Triple point zigzag élastique 5 mm
- J Point droit
- K Triple couture élastique
- L Point invisible
- M Point de bordure

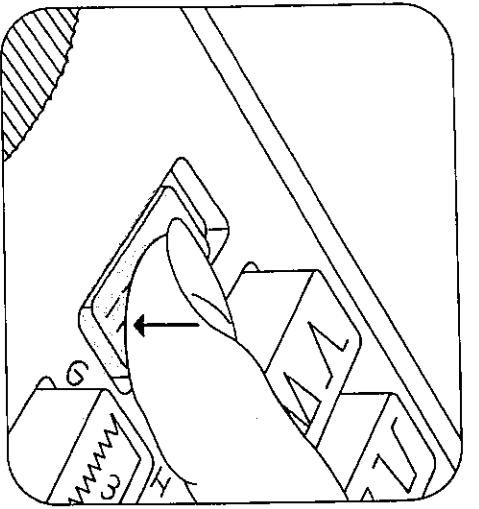
- N Point d'assemblage
 - O Point de tricot
 - P Point bord coquille
 - Q Point overlock
 - R Point élastique décoratif
 - S Point d'épis
 - T Point zigzag piqué
 - U Point nid d'abeille
- Débloquer les touches A à G par pression sur la touche B avant d'appuyer sur les touches H à M.
Le tableau du programme des points présente, sur les pages 84 à 85, les points, les points combinés et leurs principales utilisations.
- Les lettres gravées sur les touches de votre machine déterminent les programmes simples et combinés réalisables.

Tiptoetsen
(types met stretchsteken)
De Hobbyserie is uitgevoerd met een — per type — verschillend aantal tiptoetsen en programma's.

A, B, C, zijn de knoopsgatenttoetsen.
Toets B is tevens de uitschakeltoets voor de ingetipte toetsen en voor de linker naaldstand (zie pag. 27).

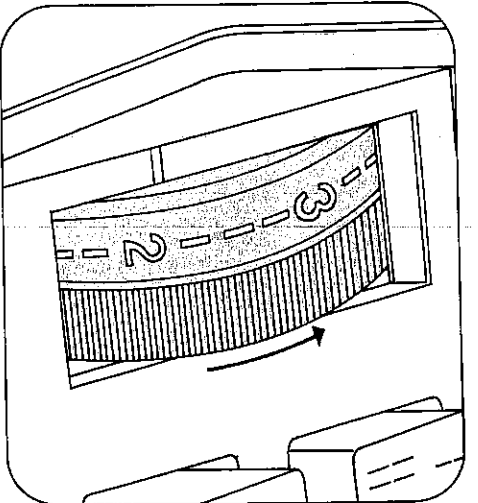
- D Zigzagsteek 2 mm
- E 3Voudige-stretch-zigzagsteek 2 mm
- F Zigzagsteek 3,5 mm
- G 3Voudige-stretch-zigzagsteek 3,5 mm
- H Zigzagsteek 5 mm
- I 3Voudige-stretch-zigzagsteek 5 mm
- J Rechte steek
- K 3Voudige-stretch-rechte steek
- L Blindzoomsteek
- M Kantensteek

- N Verbindingssteek
 - O Pulloversteek
 - P Schulpsteek
 - Q Overlocksteek
 - R Elastische siersteek
 - S Vedersteek
 - T Gestikte zigzag
 - U Warstelsteek
- Voordat de toetsen H tot M worden ingedrukt eerst de toetsen A tot G met toets B uitschakelen.
In de stekentabel op pag. 86-87 staan de steken en de steekcombinaties, met aanwijzingen waarvoor ze kunnen worden gebruikt aangegeven.
- De programma's en combinaties die gestikt kunnen worden op uw machine worden aangeduid door middel van blokletters onder de toetsen.



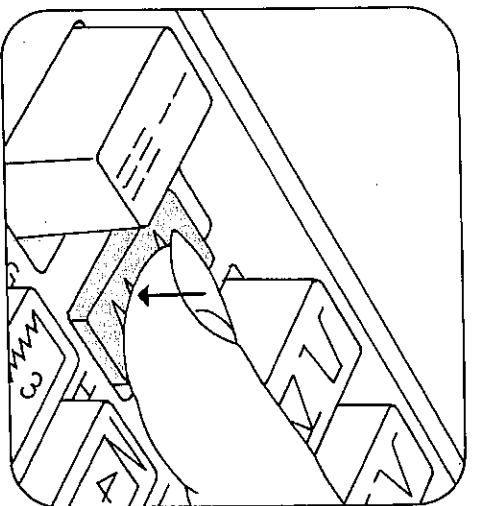
Nutzstiche einstellen
Taste tippen und die gewünschte Stichlänge zwischen 1 und 6 einstellen.

Alle Zickzackstiche werden durch zusätzliche Tippen der Taste G in der Breite halbiert.



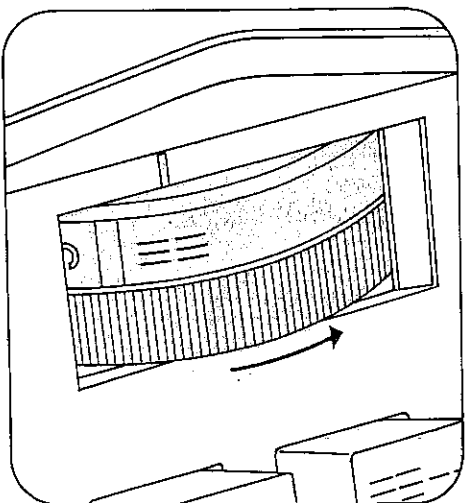
Selecting utility stitches
Push the button required and set the stitch length between 1 and 6.

All zigzag stitches are halved in width when button G is pressed.



Stretchstiche einstellen
Taste tippen und Stichlängen-Einsteller bis zum Anschlag auf Symbol III stellen.

Alle Stretch-3fach-Zickzack-Stiche werden durch zusätzliches Tippen der Taste G in der Breite halbiert.



Selecting stretch stitches
Push the button required and turn the stitch length control as far as it will go (symbol III).

By also pressing button G, all elastic triple zigzag stitches can be halved in width.

Réglage des points utilitaires
Appuyer sur la touche et régler la longueur de point zigzag désirée entre 1 et 6.
En appuyant également sur la touche G, tous les points zigzag sont réduits de moitié.

Nuttige steken instellen:
Toets indrukken.
De gewenste steeklengte tussen 1-6 mm instellen met het steeklengtwiel.
Alle zigzagsteken worden door gelijktijdig indrukken van toets G in de breedte gehalveerd.

Réglage des points élastiques
Appuyer sur la touche et régler la règle-point de la longueur de points sur le symbole III, jusqu'à la butée.
Tous les triple points zigzag élastiques sont réduits de moitié en largeur en appuyant sur la touche G.

Stretchsteken instellen:
Gewenste steek intoetsen en de steeklengteknop draaien op het stuitpunt van het symbool III.
Alle 3 Voudige-stretch-zigzagsteken worden in de breedte gehalveerd door toets G en de gewenste steek gelijktijdig in te toetsen.

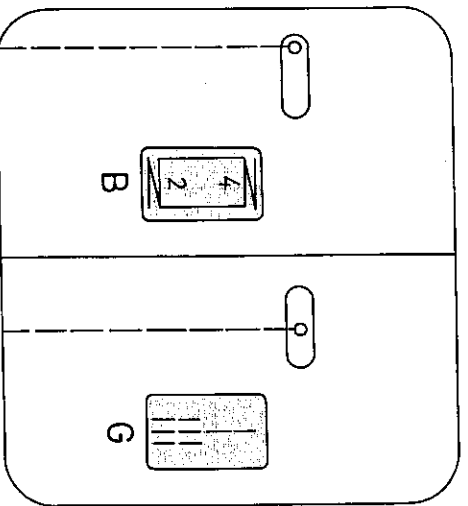
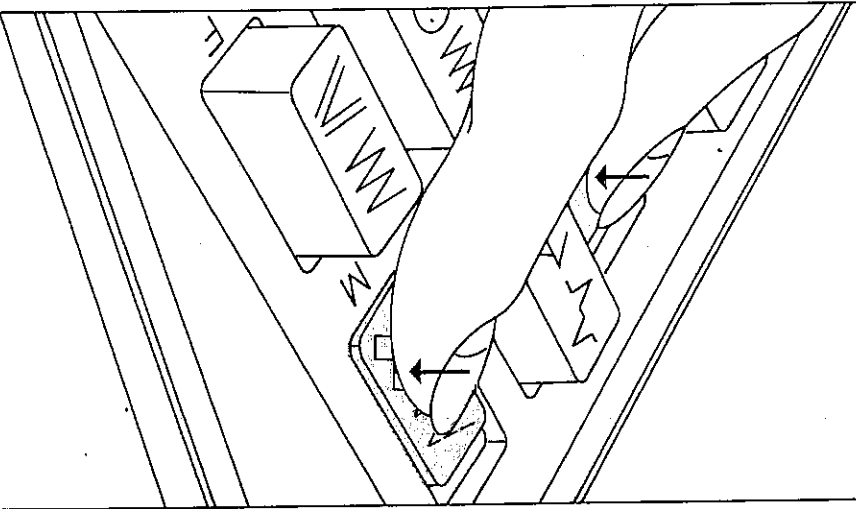
Nutz- und Stretchstich-Kombinationen
 Bei Stichkombinationen werden mehrere Tipptasten gleichzeitig gedrückt. Die Stichkombinationen sind auf der Programmtablette und am Ende dieser Anweisung mit Nähinweisen angegeben.

Utility- and stretch-stitch combinations
 In case of stitch combinations, several finger-tip controls are pressed simultaneously. The stitch combinations, together with some useful sewing tips, can be found in the program table as well as at the end of this instruction Book.

Combinaisons de points élastiques et utilitaires

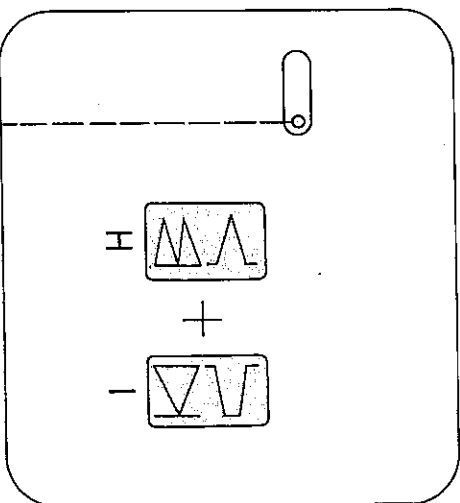
*Pour combiner plusieurs types de point, appuyer simultanément sur plusieurs de ces touches. Les combinaisons possibles figurent dans le tableau des programmes, y compris, en fin de notice, des conseils de couture correspondants.

Nuttige-en stretchsteken combineren
 Bij steekcombinaties worden meerdere toetsen gelijktijdig ingedrukt. In de steekentabel achter in dit boekje staan de steekcombinaties afgebeeld, met aanwijzingen voor het gebruik.



Stichlage einstellen bei Geradstich:

Stichlage links: Taste B tippen
 Stichlage Mitte: Taste G tippen
 Stichlage rechts: Taste H und I tippen

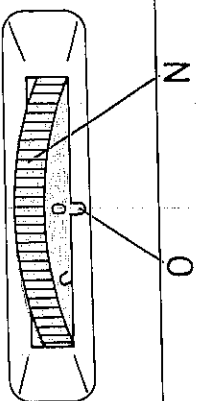


Selecting the needle position for straight stitching:

Left needle position: push button B
 Central needle position: push button G
 Right needle position: push buttons H and I

Déport du point droit:
 Déport à gauche: appuyer sur la touche B
 Déport au milieu: appuyer sur la touche G
 Déport à droite: appuyer sur les touches H et I

Naaldstand instellen:
 Naaldstand links: toets B indrukken
 Naaldstand midden: toets G indrukken
 Naaldstand rechts: toets H en I gelijktijdig indrukken



Einstellrad für Zierstiche

Jedem Zierstich ist ein Buchstabe zugeordnet. Den Zierstich auf der Tabelle auswählen. Mit dem Einstellrad „N“ den entsprechenden Buchstaben unter die Einstellmarkierung „O“ drehen. Die Stichlänge zwischen 0,5 und 1 wählen. Zum Nähen der Stiche auf den Tipp-Tasten muß das Einstellrad „N“ der Zierstiche ausgeschaltet werden. Dazu den Punkt unter die Einstellmarkierung „O“ drehen.

Thumb wheel for fancy stitches

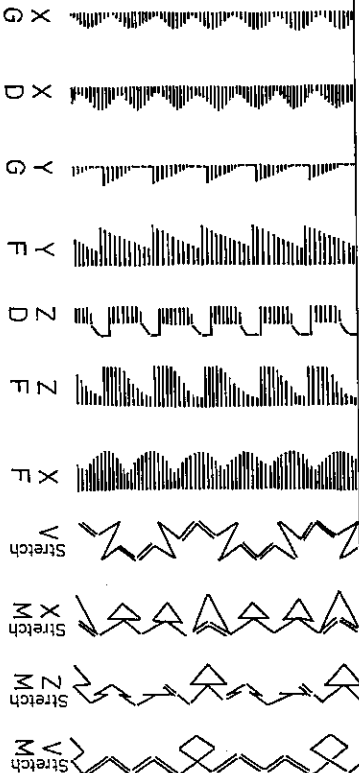
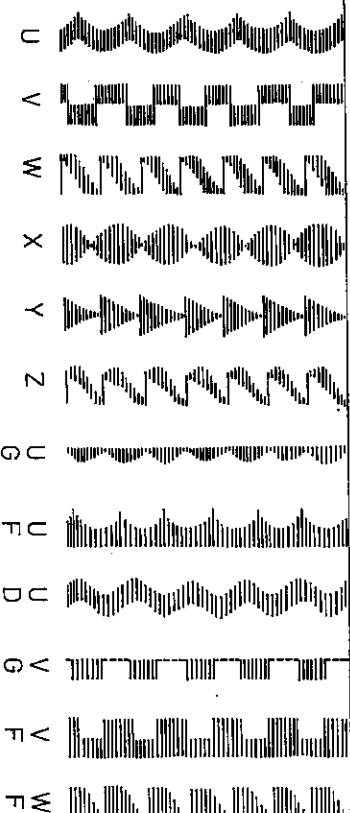
Every fancy stitch is provided with a letter. Select the fancy stitch from the table. Set the corresponding letter at mark "O" by turning thumb wheel N. Select a stitch length between 0.5 and 1. For sewing the stitches indicated on the finger-tip controls, thumb wheel N for fancy stitches must be disengaged. To do so, set the dot at mark "O".

Disque de réglage des points d'ornementation

Chaque point d'ornementation est désigné par une lettre-code. Choisir le point d'ornementation dans le tableau. A l'aide du disque „N“ placer la lettre-code du motif désiré sous le repère «O». Régler la longueur de point désirée entre 0,5 et 1. Pour coudre les points indiqués sur les touches, la roue de réglage «N» des points décoratifs doit être débrayée. A cet effet, placer le point sous le repère «O».

Instelwiel voor de siersteken

Elke steek heeft een letteraanduiding. Kies de gewenste uit op de steekentabel en draai instelwiel N tot de gekozen steek met de letteraanduiding onder indicatië O staat. De steeklengte instellen tussen 0,5 en 1. Voor het naaien van de steken op de tip-toetsen moet het siersteken-instelwiel N uitgeschakeld worden. Daarvoor de stip onder de instelmarkering O draaien.



Zierstiche und Kombinationen

Musterkombinationen lassen sich durch Drücken der Tasten in Verbindung mit den Zierstichen herstellen. Die Tabelle zeigt den Stich und darunter, welche Tasten zu drücken sind. Die Stichlänge zwischen 0,5 und 1 wählen. Beim Hin- und Herdrehen der „stretch“ Stichlängen-Einsteller auf III drehen.

Fancy stitches and combinations

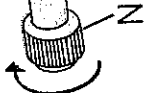
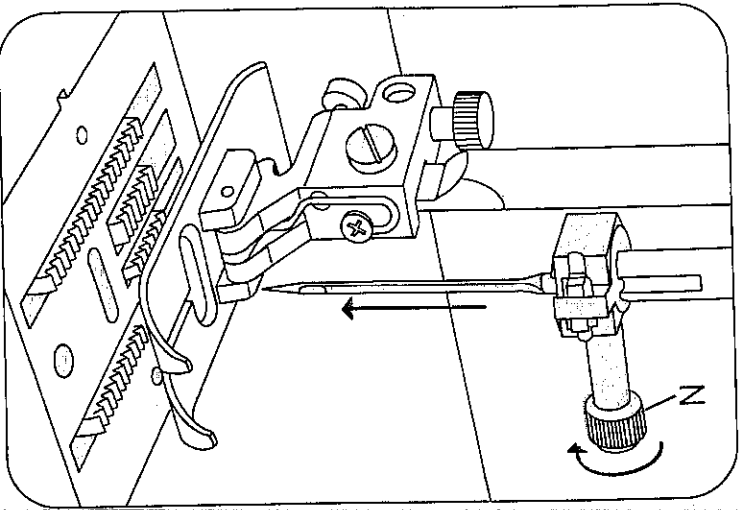
Pattern combinations can be produced by pressing the keys in connection with the fancy stitches. The table shows the stitches and under them the corresponding buttons to push. Select a stitch length between 0.5 and 1. If the patterns are marked "stretch", set the stitch length control at III.

Points décoratifs et points combinés

Les motifs combinés sont obtenus par pression des touches correspondantes. Le tableau présente les points avec, en dessous, les lettres-codes des touches à manoeuvrer. Régler la longueur de point désirée entre 0,5 et 1. En cas de mention «stretch», tourner le réglage-point sur III.

Siersteken en steekcombinaties

Motiefcombinaties bestaan uit een siersteek gekombineerd met een van de tip-toetsen. Op de steekentabel ziet u welke combinaties kunnen worden gebruikt. Met instelwiel N de gewenste siersteek instellen en de benodigde tip-toets indrukken. Bij de aanduiding „stretch“ de steeklengte instelknop op III draaien.

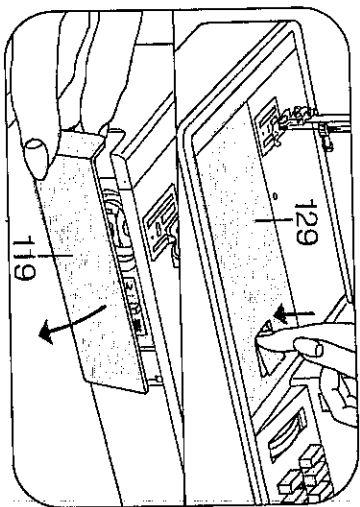


Nadel auswechseln (System 130/705 H):
 ● **Hauptschalter 125 ausschalten.**
 Schraube N lösen. Nadel herausnehmen.
 Neue Nadel (flache Kolbenscheibe nach hinten) ganz nach oben schieben.
 Schraube festdrehen.

Changing the needle (System 130/705 H): ● **Switch off master switch 125.** Loosen screw N. Take out the needle. Push new needle (with its flat side facing rear up as far as it will go). Tighten the screw.

Remplacement de l'aiguille (système 130/705 H): ● **Mettez la machine hors circuit à l'interrupteur général 125.** Desserrer la vis N et retirer l'aiguille. Engager l'aiguille neuve (le méplat du talon vers l'arrière) jusqu'à la butée et serrer la vis.

Naald wisselen: ● **De stroom uitschakelen met hoofdschakelaar 125.** Schroef N losdraaien. Naald eruit halen. Nieuwe naald (130/705 H) met de plate kant naar de achterzijde, zo hoog mogelijk in de houder schuiven. Schroef A vastdraaien.



119

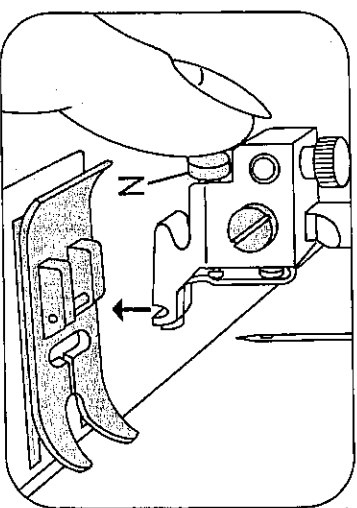
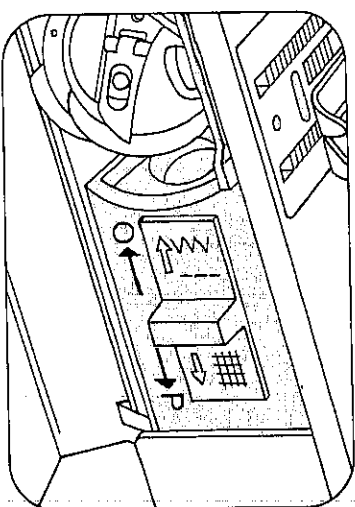
129

Transporteur versenken
 Klappe 119 öffnen oder Deckel 129 abnehmen. Versenkschieber nach P schieben = versenkt, nach O schieben = zum Nähen.

Dropping the feed dog
 Open free arm cover 119 or remove cover 129. Push the dropteed control toward P (feed dog dropped) or toward O (sewing position).

Abaissement de la griffe
 Ouvrir le cache 119 ou enlever le couvercle 129 et déplacer le curseur abaisse-griffe dans le sens P = griffe escamotée; le déplacer vers O pour la couture.

Stoftransport uitschakelen:
 Klep 119 openen of deksel 129 optillen. Grendel in richting P schuiven = uitschakeld. Richting O schuiven = weer in werking.



Nähfuß auswechseln:
 ● **Hauptschalter 125 ausschalten.** Roten Knopf N drücken. Der Fuß rastet aus.

Changing the sewing foot:
 ● **Switch off master switch 125.** To release the sewing foot, push the red button N.

Changement de la semelle du pied:
 ● **Mettez la machine hors circuit à l'interrupteur général 125.** Enfoncer le bouton rouge N; la semelle est libérée.

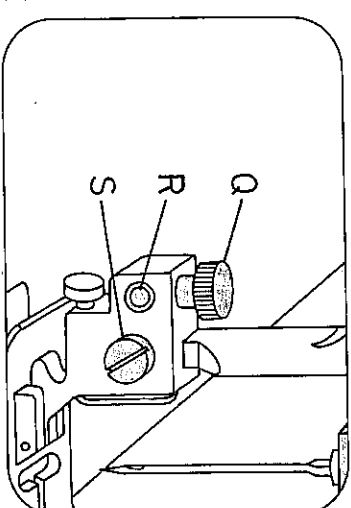
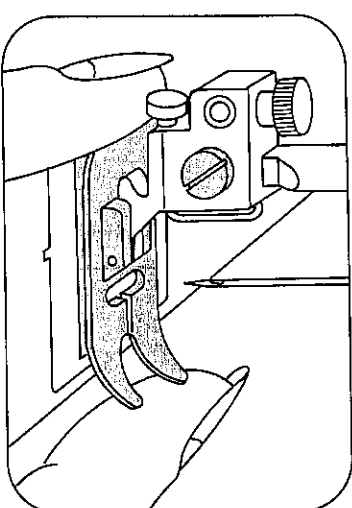
Naaivoet wisselen:
 ● **De stroom uitschakelen met hoofdschakelaar 125.** Druk op rode knop N. De naaivoet is los.

Nähfuß anbringen: Stoffrückerhebel senken und den Fuß dabei so schieben, daß der Steg O in die Nut P einrastet.

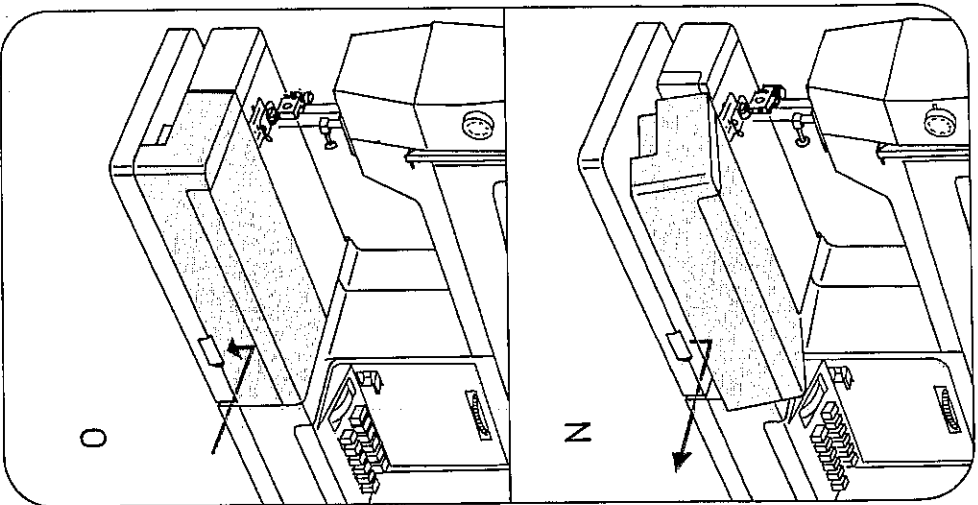
Fitting the sewing foot: lower the presser bar lifter and move the foot so that pins O snap into grooves P.

Mise en place de la semelle du pied presseur: Abaisser le levier du pied presseur, déplacer la semelle de manière que les étrières O s'engagent dans les rainures P.

Naaivoet aanzetten: De stofaandrucker laten zakken en het zootje intussen zo schuiven dat stift O in uitholling P klikt.



31

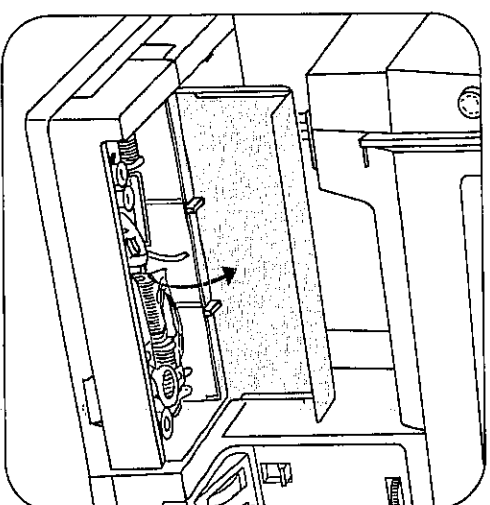


Verwandlungsfläche
Die Nähfläche etwas anheben und herausnehmen (N).
Zum Ansetzen die Nähfläche, wie der Pfeil zeigt, an die Maschine schieben (O).

Detachable work support
Lift and remove the work support (N).
To fit the work support to the machine push it close to the machine as indicated by the arrow (O).

Plan de travail variable
Soulever quelque peu et enlever le plan de couture (N).
Pour la remettre: en place, glisser le plan de couture contre la machine, comme on voit sur la figure (O).

Werkvlak veranderen
De werkbox iets opvullen en naar voren wegtrekken (N).
Voor het weer aansluiten de werkbox in de richting van de pijl tegen de machine schuiven (O).

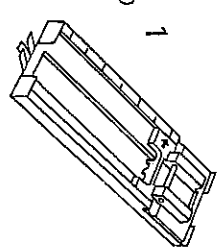


Zubehörfach
Den Deckel der Nähfläche 108 öffnen. Darunter ist Platz für Nähzubehör.

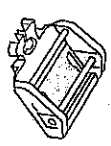
Accessory box
Open the cover of work support 108. Under this lid there is room for your sewing accessories.

Boîte de rangement
Ouvrir le couvercle du plan de couture 108. L'espace en dessous permet le rangement aisé des accessoires.

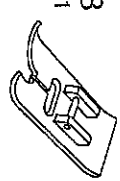
Accessoriesbox
De deksel van de werkbox 108 openen. Daaronder is plaats voor accessoires.



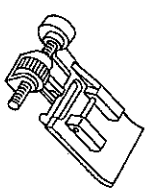
98-694 875-00



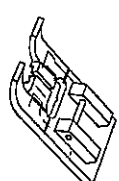
98-694 404-00



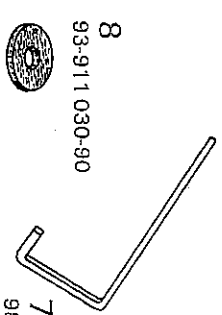
98-694 563-01



98-694 407-00



98-694 414-00



98-694 422-00

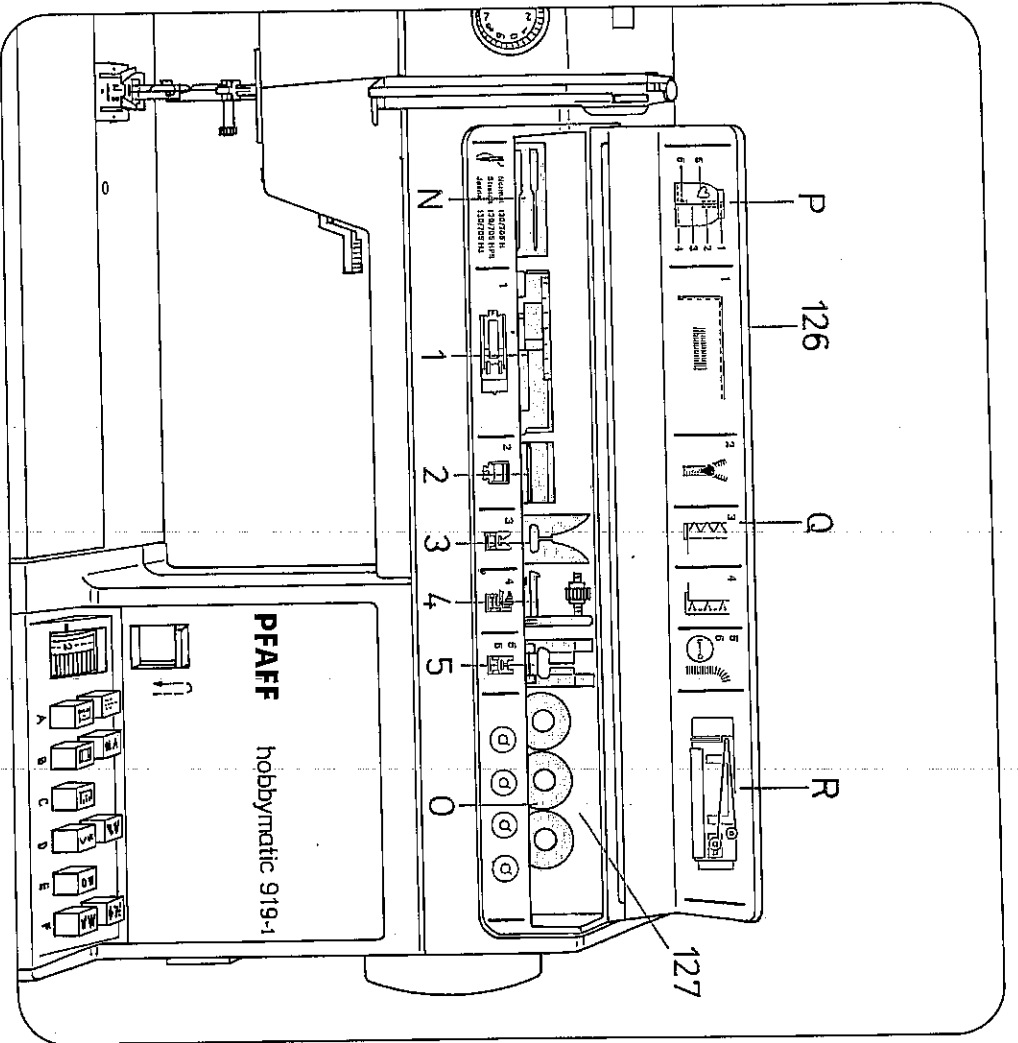
93-911 030-90

Nähfüße (Normalzubehör)
1 Knopflochfuß 4 Blindstichfuß
2 Reißverschlussfuß 5 Karschfuß
3 Normalnähfuß 7 Lineal
8 Filzschelbe

Sewing feet (standard accessories)
1 Buttonhole foot 4 Blindstitch foot
2 Zipper foot 5 Clear-view foot
3 Ordinary sewing foot 7 Edge guide
8 Felt washer

Pieds presseurs (accessoires standards)
1 Semelle à boutonnières 4 Semelle à point invisible
2 Semelle pour poser la fermeture transparente 5 Semelle à glissière 7 Guide-bord
3 Semelle normale 8 Rondelle de feutre

Naaivoeten (standaard accessoires)
1 Knoopsgatenvoet 4 Blindzoomvoet
2 Treksluitingvoet 5 Borduurvoet
3 Normal naaivoetje 7 Lineal
8 Vilttrigefje



Zubehörfach für Normalzubehör

Den Klappdeckel 126 für das Zubehörfach 127 öffnen. Das Zubehör muß, wie in der Abbildung gezeigt, in die Fächer eingeordnet werden. Unter den Fächern sind die Nähfüße abgebildet und die Spulen.

- 1 = Knopflochfuß
- 2 = Reißverschlussfuß
- 3 = Normalnähfuß

- 4 = Blindstichfuß
 - 5 = Klarsichtfuß
 - N = Nadeln (Systemangabe)
 - O = Spulen
- Die Tabelle im Klappdeckel zeigt folgendes:
 P = Näharbeiten
 Q = Die Näharbeiten zum jeweiligen Nähfuß
 R = Einfädelweg zum Spulen

Accessory box for standard accessories

Open lid 126 of accessory box 127. The accessories should be placed in the individual compartments as shown in the illustration. The compartments are identified by illustrations of the respective sewing feet and bobbins.

- 1 = Button-hole sewing foot
- 2 = Zipper foot
- 3 = Normal sewing foot

- 4 = Blind-stitch foot
- 5 = Clear-view sewing foot
- N = Needles (indication of needle system)
- O = Bobbins

The table in the lid indicates the following:
 P = Sewing operations
 Q = The sewing operations for which to use the respective foot
 R = Threading path for bobbin winding

Boîte d'accessoires pour accessoires standard

Relever le couvercle 126 de la boîte d'accessoires 127. Les accessoires doivent être disposés dans les divers compartiments comme il est montré sur la figure. Sous les compartiments sont représentés les pieds presseurs et les canettes.

- 1 = Pied à boutonnières
- 2 = Pied pour fermetures à glissière
- 3 = Pied presseur standard

- 4 = Pied à point invisible
- 5 = Pied transparent
- N = Aiguilles (indication des systèmes)
- O = Canettes

Dans le tableau sur le couvercle sont représentés:
 P = Opérations de couture
 Q = Les opérations de couture correspondant aux divers pieds
 R = Trajet d'enfilage pour le bobinage

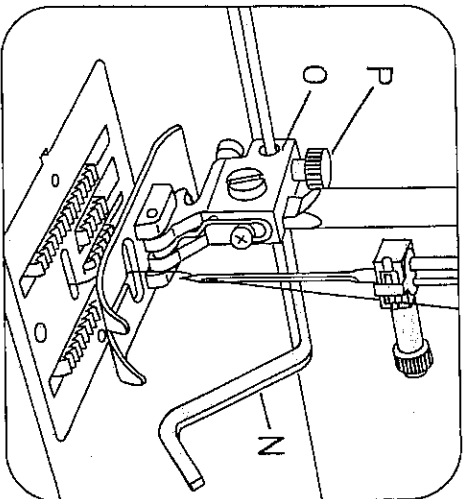
Opbergvak voor de accessoires

De klep 126 voor het opbergvak 127 openen. De accessoires volgens de afbeelding in de desbetreffende vakjes steken. Onder de vakjes zijn de naivoetjes en de spoelen afgebeeld.

- 1 = Knoopsgatenvoet
- 2 = Ritstvoet
- 3 = Gewone naivoet

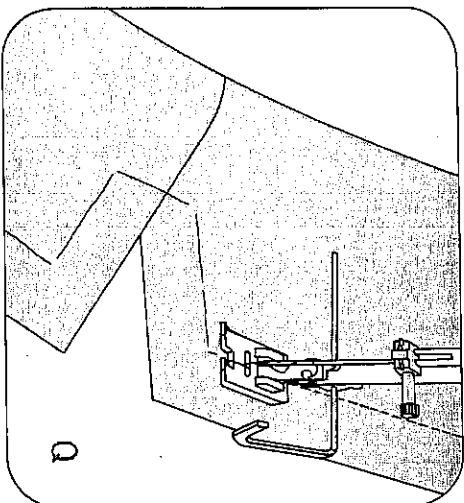
- 4 = Blindzoomvoet
- 5 = Borduurvoet
- N = Naalden (systeemopgave)
- O = Spoelen

Op de tabellen in de klep ziet u het volgende:
 P = Mogelijkheden
 Q = Werkzaamheden voor de verschillende naivoetjes
 R = Inrijfschema voor het spoelen



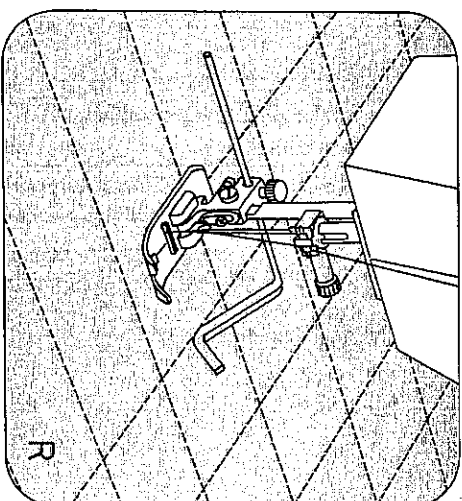
Abstepparbeiten
 Nähfuß: Normal-Nähfuß oder Klarsicht-
 fuß und Führungslineal
 Stich: Taste G
 Das Führungslineal N kann bei fast allen
 Nähfüßen zum Einsatz kommen.

Befestigung des Lineals
 Lineal N durch die Bohrung O schieben
 und mit der Schraube P festziehen. Je
 nach Verwendungszweck läßt sich das
 Lineal auf den gewünschten Abstand
 einstellen.
 Parallel verlaufende Stepplinien oder
 Abstepparbeiten an Kanten näht man
 mühelos mit dem Führungslineal.
 Dabei läuft die Stoffkante (Abb. Q),
 oder bei parallel verlaufenden Steppi-
 lien die zuvor genähte Stepplinie am
 Führungslineal entlang (Abb. R). Der
 Nahtverlauf wird immer ordentlich und
 korrekt aussehen.



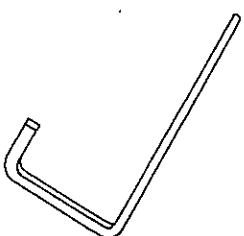
Topstitching
 Sewing foot: Ordinary sewing foot or
 clear-view foot and edge
 guide
 Stich: Button G
 Edge guide N can be used with nearly
 all sewing feet.

Fitting the edge guide
 Push edge guide N through hole O and
 secure it in position with screw P. The
 guide can be adjusted to the desired
 stitching margin for various appli-
 cations.
 With the edge guide attached, it is easy
 to sew parallel lines of stitches or to
 stitch parallel to the edge. The guide
 either follows an edge (Fig. Q) or, when
 making parallel lines of stitches, runs
 along the preceding line of stitches
 (Fig. R). The seam thus made looks
 neat and accurate.



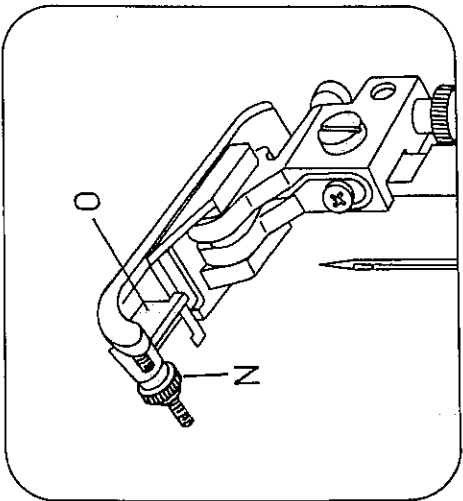
Surpiquage
 Pied presseur: pied presseur normal ou
 pied à semelle en plexi-
 glas et guide-droit
 Stich: Bouton-poussoir G
 Le guide-droit N convient à presque
 tous les pieds presseurs.

Fixation du guide-droit
 Glisser le guide N par le trou O et serrer
 la vis P. Suivant l'application, régler le
 guide sur l'écartement désiré.
 Le guide-droit facilite considérablement
 les surpiquages parallèles et le surpiquage
 des bords. Ce faisant, le bord du tissu
 (fig. Q) ou bien la piquure précédente
 suit le guide-droit (fig. R). La couture
 sera toujours nette et régulière.



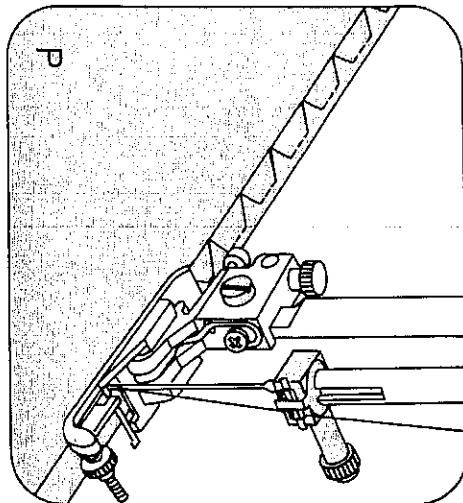
Watteren
 Naaivoetje: Normale-naaivoet of
 borduurvoet en geleide-
 lineaal
 Steek: Toets G
 De lineaal N kan bij nagenoeg alle naai-
 voeties worden gebruikt.

Bevestigen van de lineaal
 De lineaal N door gaatje O schuiven en
 met schroef P vastdraaien. De lineaal
 kan op iedere gewenste breedte afge-
 steid worden.
 Parallel lopende stiksel of sierstiksel
 langs kragen, zomen e.d. kan men
 moeiteloos maken met behulp van de
 lineaal.
 Tijdens het doorstikken van kragen, zo-
 men e.d. loopt de lineaal op de gewen-
 ste afstand-langs de stofkant, abf Q.
 Bij watterwerk loopt de lineaal steeds
 over het voorgaande stiksel, aftb. R.
 Steeds aan dezelfde kant beginnen.



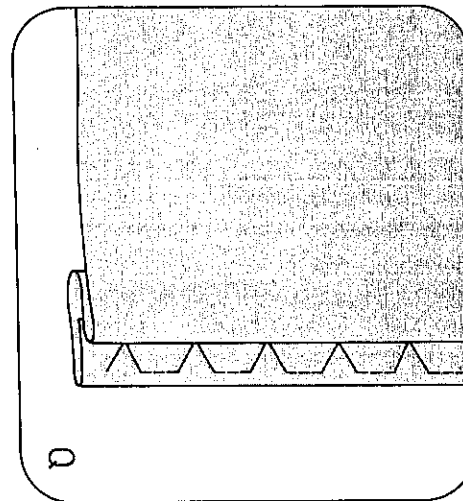
Blindstich
 Nähfuß: Blindstichfuß
 Spannung: Oberfäden etwas leichter
 Garn: Nähgarn
 Stich: breit Taste H
 schmal Taste H und L
 Stichlänge: 3-4
 Nadel: Stärke 70 oder 80

So wird der Einstich der Nadel reguliert
 Den vorbereiteten Saum unter den Blindstichfuß legen. Der Stoffbruch des Oberstoffes läuft dabei am Anschlag O des Blindstichfußes entlang.
 Mit der Stellschraube N den Anschlag O soweit nach links drehen, daß die Nadel beim linken Einstich in den Oberstoff nur einen Faden erfäßt (Abb. P u. Q). Nähen Sie zunächst eine Probenart auf einem Stoffrest.



Blindstich
 Sewing foot: blindstitch foot
 Tension: needle thread tension a little slack.
 Thread: ordinary sewing thread
 Stich: wide, button H
 narrow, buttons H and L
 Stitch length: 3-4
 Needle: size 70 or 80

How to regulate the needle penetration
 Place the prepared hem under the blindstitch sewing foot. The crease line of the outer fabric runs along edge guide O of the blindstitch sewing foot.
 Turn screw N to adjust edge guide O so far to the left that the needle picks up only one thread of the outer fabric when penetrating on the left side (Fig. P and Q).
 First make a sewing test using a piece of waste material.



Point invisible
 Pied presseur: Pied à points invisibles
 Tension: Fil d'aiguille moins tendu
 Fil: Fil à coudre
 Point: large touche H
 étroit touches H et L
 Longueur de point: 3 à 4
 Aiguille: Grosseur 70 ou 80

Réglage de la jettée de l'aiguille
 Poser l'ourlet préparé sous le pied à points invisibles. La cassure du tissu extérieur longe la butée O du pied à points invisibles.
 A l'aide de la vis de réglage N, déplacer la butée O vers la gauche de sorte que l'aiguille, au point gauche, ne saisisse qu'un fil du tissu extérieur (fig. P et Q). Réaliser tout d'abord une couture d'essai sur une chute de tissu.

Blindzoom:
 Naalvoet: blindzoomvoet
 Spannung: bovenspanning iets losser
 Garn: normaal naalgaren
 Steek: breed toets H,
 smal toets H en L
 Steeklengte: 3-4
 Naald: dikte 70 of 80

Zo wordt de insteek van de naald geregeld
 De zoom inrijgen en volgens voorbeeld P of onder de voet leggen. De omgeslagen kant moet langs geleiding O van het voetje lopen.
 Met instelschroef N, plaatje O zover naar links draaien tot de naald — met de linkerinsteek — een draad van de bovenstof pakt, afb. P en Q.
 Maakt U eerst een proefnaad op een restje stof!

Safety rules
valid for United Kingdom only

The wires in the mains lead are coloured according to the following code:

Blue: Neutral

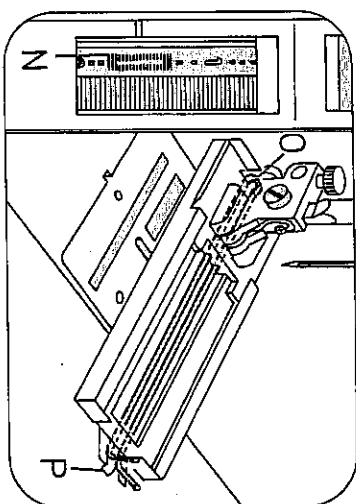
Brown: Live

As the colours of the wires in the mains lead of this appliance may not correspond with the colour coding of the terminals in your plug, proceed as follows: the wire which is coloured blue must be connected to the terminal which is marked with the letter N or coloured black.

The wire which is coloured brown must be connected to the terminal which is marked with the letter L or coloured red.

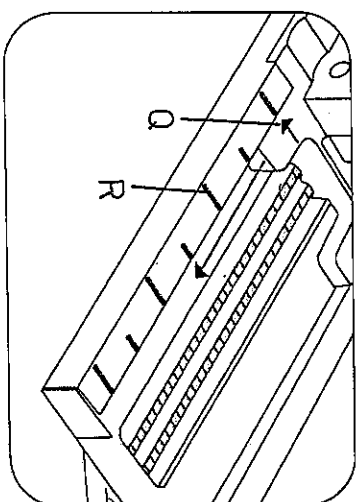
Please note:

When a 13-ampere plug is used, a 3-ampere fuse has to be fitted.



Knopfloch einstellen

Taste C tippen. Oberfadenspannung in den Knopflochbereich bei 3 stellen. Knopflochfuß anbringen. Stichtichte im Knopflochbereich N einstellen. Einlauf-faden wie folgt im Nähfuß einlegen: Faden über die hintere Nocke O legen, straff ziehen und in der vorderen Nocke P einklammern. Beim Nähen läuft der Pfeil Q an der Skala R entlang. Dadurch kann die Knopflochlänge bestimmt werden. Zum Knopflochnähen feines Nähgarn verwenden.



Buttonhole setting

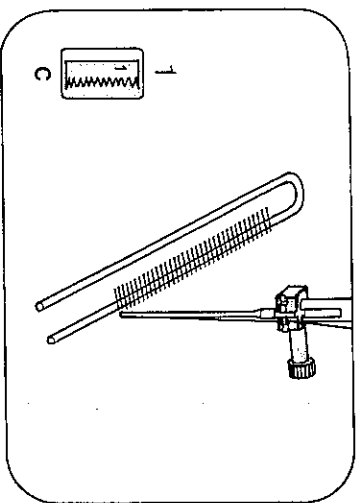
Push button C. Set the needle thread tension at range 3 for buttonhole sewing. Attach the buttonhole foot. Set the stitch density at range N. Insert a gimp thread in the sewing foot as shown in the illustration: Place the thread over the back ridge O, and pull it taut so that it is held in tab P at the front. During sewing, arrow Q runs along scale R. This is how the button-hole length is determined. For sewing buttonholes use light sewing thread.

Réglage de la boutonnière

Appuyer sur la touche C. Régler la tension du fil d'aiguille dans la zone boutonnières sur 3. Fixer la semelle boutonnières. Régler la densité des points dans la zone boutonnières N. Introduire le fil de passe dans la semelle comme suit. Poser le fil sur le crochet arrière O, le tendre et l'accrocher dans le crochet avant P. Pendant la couture la flèche Q coulisse le long de l'échelle graduée R. Ainsi, il est possible de déterminer la longueur de la boutonnière.
Utiliser du fil à coudre fin.

Knopsgat instellen:

Toets C indrukken. Bovendraadspanning in de knopsgatenzone op 3 zetten. Knopsgatenvoet inklikken. Steeklichtheid in knopsgatenzone N instellen. De vuldraad als volgt aanbrengen: Draad over het achterste nokje O leggen, strak aantrekken en in het voorste nokje P vastklemmen. Bij het naaien loopt pijl Q langs lengteschaal R. Hierdoor kan de lengte van het knopsgat worden bepaald. De lengteverdeling op de slede van de voet verloopt in halve centimeters. Voor knopsgaten dun naaigaren gebruiken.

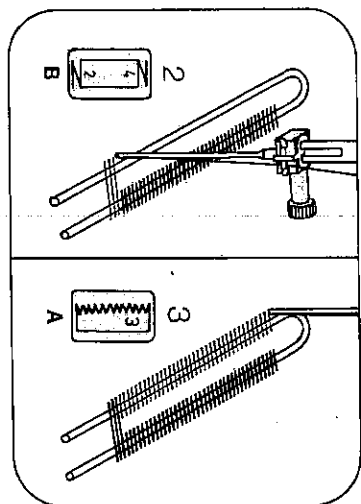


Knoptlochnähen

Schiene bis zum Anschlag nach vorne ziehen.

- 1 Erste Raupe in der gewünschten Länge nähen. Nadel hochstellen.
- 2 Taste B tippen und festhalten, 4 bis 6 Riegelstiche nähen. Den Stoff dabei festhalten. Nadel hochstellen. Taste loslassen.
- 3 Taste A tippen. Zweite Raupe in der gleichen Länge wie die erste nähen. Nadel hochstellen.
- 4 Taste B tippen und festhalten, 4 bis 6 Riegelstiche nähen. Den Stoff dabei festhalten. Nadel hochstellen. Taste loslassen.
- 5 Einige Vernähsstiche nähen. Den Stoff herausnehmen. Einlaufstraden anziehen und abschneiden.
- 6 Knopfloch aufschneiden.

Es empfiehlt sich, vor dem Nähen der Knopflöcher in das Kleidungsstück, ein Probeknopfloch zu nähen.

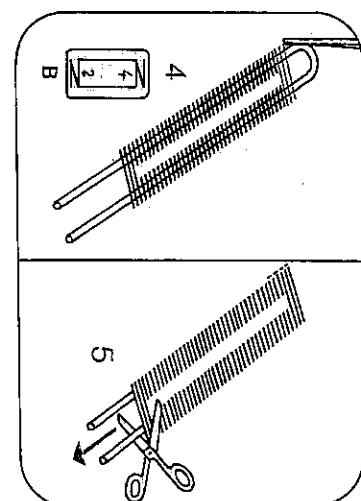


Sewing buttonholes

Pull the bottom of the buttonhole foot forward as far as it will go.

- 1 Sew first buttonhole seam. Raise the needle.
- 2 Push button B until 4 to 6 barracking stitches are sewn, holding the workpiece fast. Raise the needle. Then release the button.
- 3 Push button A. Sew the second buttonhole seam the same length as the first. Raise the needle.
- 4 Push button B until 4 to 6 barracking stitches are sewn, holding the material fast. Raise the needle. Then release the button.
- 5 Sew a few tying stitches. Remove the fabric, pull the filler cord taut and trim.
- 6 Cut the buttonhole open.

Before sewing buttonholes in the garment it is recommended to sew a buttonhole as a test.

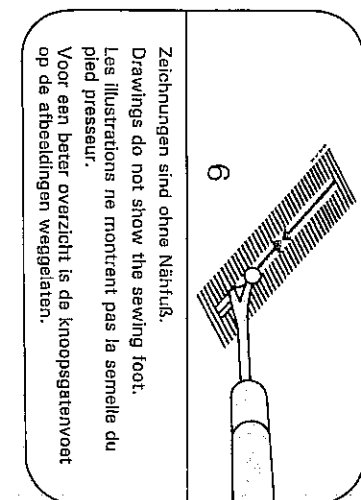


Exécution de boutonnières

Tirer la semelle mobile vers l'avant jusqu'à la butée.

- 1 Exécuter la première lèvre à la longueur désirée. Arrêter l'aiguille en position haute.
- 2 Appuyer sur la touche B et la maintenir pendant 4 à 6 points d'arrêt. Maintenir la matière. Arrêter l'aiguille en position haute. Relâcher la touche.
- 3 Appuyer sur la touche A. Exécuter la deuxième lèvre dans la même longueur que la première. Arrêter l'aiguille en position haute.
- 4 Appuyer sur la touche B et la maintenir pendant 4 à 6 points d'arrêt. Maintenir la matière. Arrêter l'aiguille en position haute. Relâcher la touche.
- 5 Brider par quelques points de nouage. Enlever la matière. Tenir le fil de passe légèrement tendu et le couper.
- 6 Ouvrir la boutonnière.

Nous recommandons d'exécuter une boutonnière à titre d'essai sur le vêtement avant de commencer à coudre les boutonnières.



6

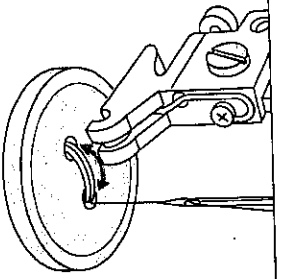
Zeichnungen sind ohne Nähtis.
Drawings do not show the sewing foot.
Les illustrations ne montrent pas la semelle du pied presseur.
Voor een beter overzicht is de knoopsgatenvoet op de afbeeldingen weggelaten.

Knoopsgaten maken:

De sliede van de voet eerst geheel naar u toe schuiven.

- 1 Het eerste rijtje naaien tot het pijltje van de voet op de gewenste lengte staat. Naald omhoog brengen.
- 2 Toets B indrukken, ingedrukt houden en 4-6 trenssteken maken daarbij de stof vasthouden. Naald omhoog. De toets loslaten.
- 3 Toets A indrukken voor het linkerrijtje. Dit rijtje net zolang maken als het rechter rijtje. Naald omhoog.
- 4 Toets B indrukken, ingedrukt houden en 4-6 trenssteken maken, daarbij de stof vasthouden. Naald omhoog. Dan de toets loslaten.
- 5 De machine even laten lopen om enige afrechtsteken te maken. De stof van de machine nemen en de inlegdraad aantrekken en afknippen.
- 6 Het knoopsgat met het tornmesje opensnijden.

Maak eerst een knoopsgat op een proeflapje.



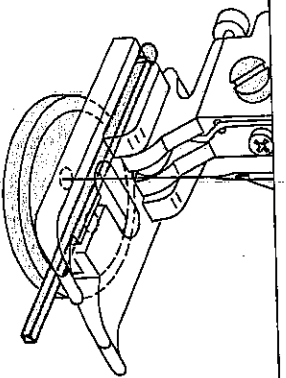
N

Knoopf aannehen
Nähtuß
ohne Nähtuß oder
mit Klarsichtfuß

Stich: Tase E
Transporteur: versenken
Garn: feines Nähgarn
Drehen Sie das Handrad auf sich zu, bis die Nadel in linker Stüchlage abwärts geht.

Legen Sie nun den Knoopf auf die zuvor markierte Stelle. Vorsichtig Stoff mit Knoopf unter den Nähtußhalter schieben, Nähtußhalter senken und die Nadel in die linke Knoopfbohrung einstecken lassen. Handrad weiter drehen, bis die Nadel in die rechte Knoopfbohrung einsteicht. Dabei am Knoopf evtl. eine Korrektur vornehmen. 6-8 Überstiche nähen (Abb. N).
Taste B tippen, loslassen und einige Stepstiche in der linken Knoopfbohrung nähen.

Knoopf mit Stiel
Große Kнопfе in schweren Stoffen benötigen einen Stiel.
Die Nadel in die linke Knoopfbohrung einstecken lassen. Bevor Sie den Nähtuß senken, legen Sie einen Maschinen-nadelkolben oder ein Streichholz auf die Knoopfmitze (Abb. O). Einige Überstiche nähen und ca. 15 cm Fadenlänge stehen lassen. Ober- und Unterfaden durchfäden (Abb. P) und den Stiel umwickeln (Abb. Q). Die Fadenden von Hand verknoten.



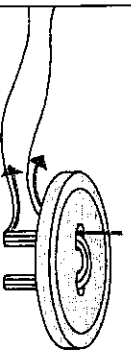
O

Sewing on buttons
Sewing foot: Clear-view foot or without sewing foot

* **Stich:** Burton E
Feed dog: Lowered
Thread: Fine sewing thread
Move the needle to its left position, and turn the hand wheel towards you until the needle descends.

Position the burton on the previously marked material: Carefully place material and burton under the sewing foot holder. Lower the sewing foot holder and let the needle stitch into the left hole of the burton. Turn the hand wheel further until the needle stitches into the right hole of the burton. If necessary, alter the position of the burton. Sew 6 to 8 zigzag stitches (Fig. N).
Press burton B, release it again, and sew a few stitches in the left hole of the burton.

Buttons with stem
Large buttons in heavy materials require a stem.
Let the needle stitch into the left hole of the burton. Before lowering the sewing foot place a sewing machine needle shank or a match on the middle of the burton (Fig. O). Sew a few zigzag stitches and leave a thread end, about 15 cm long. Pull needle and bobbin threads out (Fig. P) and wrap the stem (Fig. Q). Tie off the thread ends.



P

Pose de boutons

Pied presseur: sans pied-de-biche ou avec pied en plexiglas

Point: Bouton-poussoir E

Griffe: l'abaisser

Fill: Fil à coudre fin

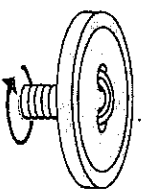
Tourner le volant vers soi jusqu'à ce que l'aiguille descendante se trouve en jée gauche.

Poser le bouton à l'emplacement voulu sur le tissu et sous le pied presseur. Glisser précautionneusement le tissu et le bouton sous le support du pied presseur. Abaisser celui-ci et faire piquer l'aiguille dans le trou gauche du bouton. Continuer à tourner le volant jusqu'à ce que l'aiguille pique dans le trou droit. Rectifier éventuellement la position du bouton. Ensuite, exécuter 6 à 8 points zigzag (fig. N). Appuyer sur le bouton-poussoir B, relâcher celui-ci ensuite et coudre quelques points sur place dans le trou gauche du bouton.

Bouton à queue

Les grands boutons sur les tissus lourds sont à fixer à distance, c'est-à-dire avec une queue.

Faire piquer l'aiguille dans le trou gauche du bouton. Avant d'abaisser le pied presseur, poser le talon d'une aiguille ou une allumette sur le centre du bouton (fig. O). Coudre quelques points zigzag et laisser dépasser 15 cm de fil env. Passer les fils d'aiguille et de canette sur l'envers par les trous du bouton (fig. P) et enrouler les fils lâches autour de la queue du bouton (fig. Q). Ensuite nouer les bouts de fil à la main.



Q

Knopen aanzetten:

Naaivoet: Zonder voet of met de borduurvoet

Streek: toets E

Transporteur: laten zakken

Garen: dun naalgaren

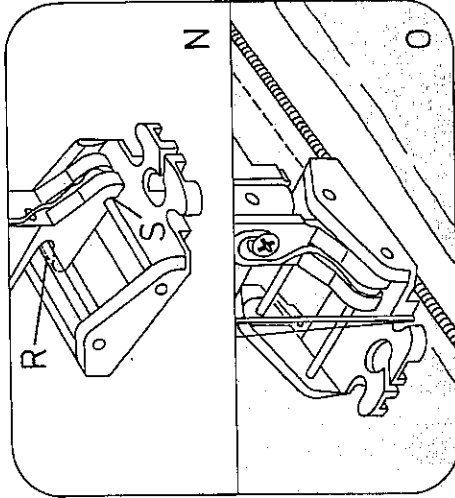
Draai het handwiel zover naar u toe, tot de naald links naar beneden gaat.

Leg nu de knoop op de gemarkeerde plaats. Voorzichtig, knoop met stof onder de voet leggen. Stofandrucker naar beneden zetten en de naald in het linker-gaatje van de knoop laten insteken. Het handwiel verder draaien, tot de naald in het rechtergaatje van de knoop staat. Daarvoor de knoop eventueel iets bidraaien. 6-8 zigzagsteken naaien en de naald boven de stof zetten, afb. N.
Toets B intippen, loslaten en enige afrechtsteken in het linker-gaatje maken.

Knopen op steel

Op dikke stof moeten de knopen op een steeltje worden aangezet.

De naald in het linker-gaatje van de knoop plaatsen. Voor u de naaivoet laat zakken, eerst de kolf van een machine-naald of een lucifer tussen de gaatjes van de knoop leggen, afb. O. Enige zigzagsteken naaien, de stof onder de voet weghalen en de draadinden op ca. 15 cm afknippen. Boven en onderdraad naar het steeltje halen en het steeltje met de hand omwickelen en verknoopen, afb. P en Q.



Reißverschluss einnähen

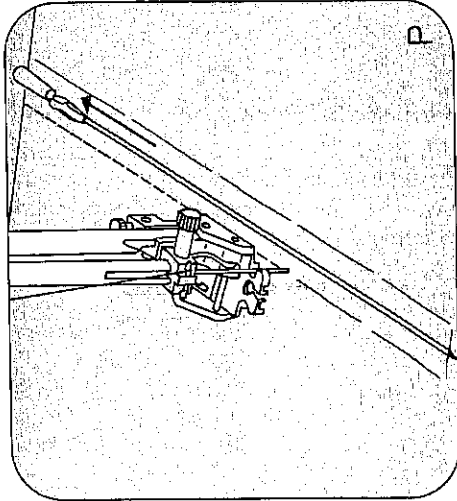
Nähfuß: Reißverschlussfuß
Stichlänge: 2-3
Stich: Taste G
Garn: Nähgarn

So wird der Reißverschlussfuß

ingerastet
Fuß mit dem hinteren Steg in die hintere Nute R einhängen und die Sohle nach oben drücken, bis der vordere Steg S einrastet. Der Fuß kann in die Positionen rechts (Abb. N), links oder Mitte geschoben werden.

Beidseitig verdeckt eingenähter

Reißverschluss
Reißverschluss einheften. Den Nähfuß nach links bis zum Anschlag schieben. Geöffneten Reißverschluss so unter den Fuß legen, daß die Zähne am rechten Führungsteg entlang laufen (Abb. O). Reißverschluss bis ca. zur Hälfte in der gewünschten Breite absteppen. Nadel und Reißverschluss schließen (Abb. P). Nähfuß senken, die Naht bis zum Reißverschlussende weiterführen und die Quernaht steppen.
Die zweite Reißverschlussseite parallel im gleichen Abstand nähen. Kurz vor Nahtende Nadel im Stoff stehen lassen. Nähfuß anheben und den Reißverschluss öffnen (Abb. Q). Nähfuß senken, Naht zu Ende nähen.



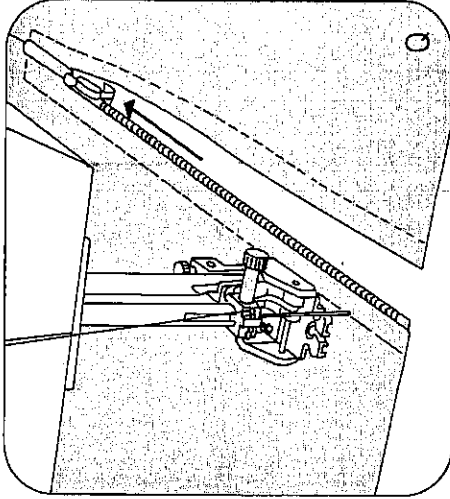
Sewing in zippers

Sewing foot: zipper sewing foot
Stitch length: 2 to 3
Stitch: Burton G
Thread: sewing thread

This is how the zipper foot is engaged
Insert the foot with the back pin in the back groove R and push the shoe of the foot upwards, until the front pin S snaps in. The zipper foot can be pushed to the positions: left (Fig. N), right, or centre.

Completely concealed zip closure

Baste in zip by hand first. Push the zipper foot to the left as far as it will go. Place the open zip under the foot so that its teeth run along the right guiding edge on the sole of the foot (Fig. O). Sew about half the length of the zip at the required width. Leave the needle down in the material, raise the zipper foot and close the zip (Fig. P). Lower the zipper foot again, continue the seam and then sew across the end.
Sew the other side of the zip at the same margin. Shortly before the end of the seam leave the needle down in the material, raise the zipper foot and open the zip (Fig. Q). Lower the zipper foot again and sew to the end.



Insertion de fermetures à glissière

Pied à fermeture à glissière
Longueur de point: 2 à 3 mm
Point: Bouton-poussoir G
Fil: Fil à coudre

Mise en place du pied à fermeture à glissière

Accrocher le pied avec sa tige arrière dans la rainure arrière R et faire remonter la semelle jusqu'à ce que la tige avant S s'accroche à son tour. Le pied presseur peut être glissé à droite, à gauche (fig. N) ou au milieu.

Insertion d'une fermeture à glissière couverte

Bâtir tout d'abord la fermeture à glissière. Faire glisser le pied presseur vers la gauche jusqu'à la butée; poser la fermeture à glissière ouverte sous le pied presseur de sorte que les dents longent la barrette droite (fig. O). Surpiquer la fermeture à glissière jusqu'au milieu environ à la distance voulue. L'aiguille restant dans l'ouvrage, remonter le pied presseur et fermer la fermeture à glissière (fig. P). Rabattre le pied presseur, continuer à coudre jusqu'à l'extrémité de la fermeture à glissière et faire la couture transversale. Coudre parallèlement la deuxième bande de la fermeture à glissière à distance égale. Peu avant la fin de la couture, laisser l'aiguille dans le tissu, remonter le pied presseur et ouvrir la fermeture à glissière (fig. Q). Rabattre le pied presseur et terminer la couture.

Ritsluiting inzetten

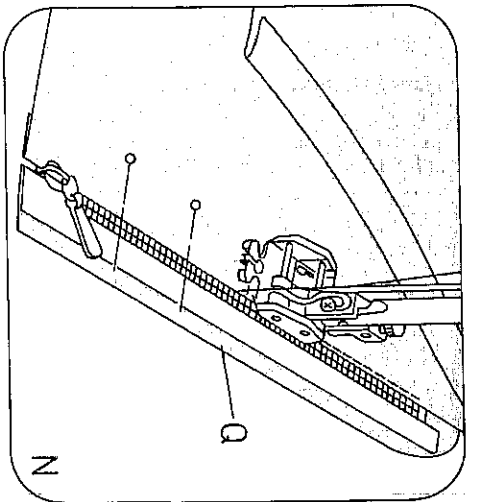
Naaivoet: ritsvoet
Steeklengte: 2-3
Steek: Toets G
Garen: normaal garen

Zo wordt de ritsvoet ingeklikt

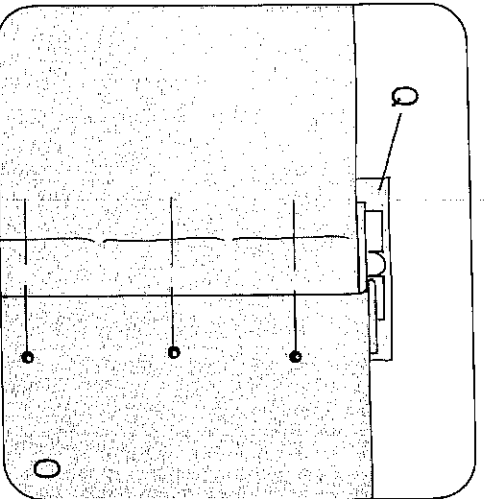
Het achterasje van de ritsvoet in uitholling R hangen en de zool naar boven drukken tot het voorste asje in uitholling S klikt. Deze voet kan voor iedere bewerking in de goede positie geschoven worden, naar links, rechts of midden.

Treksluiting inzetten: onzichtbare sluiting

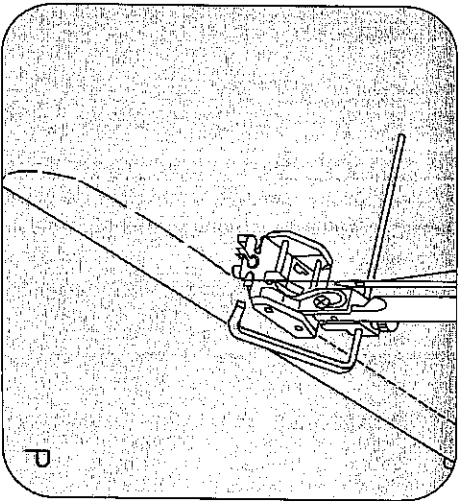
De treksluiting inrijgen en open ritsen. De voet zover mogelijk naar links schuiven tot de naald boven de rechtse opening van de voet staat. De treksluiting zo onder de voet leggen dat de tandjes in de rechter geleiding van de voet lopen. De sluiting tot de helft instikken; naald in de stof; naaivoet omhoog; de sluiting dichtritsen AFb. O + P. Naaivoet omlaag; de sluiting tot het eindpunt instikken en het dwarsnaadje naaien.
Het tweede stiksel op dezelfde afstand stikken. Op de helft van het stiksel de naald in de stof; voet omhoog; treksluiting openen Afb Q; naaivoet omlaag; het stiksel afmaken.



Hosentreierverschluss (Damen)
 Maschinen-Einstellung siehe Seite 46.
 Den Reißverschlusfuß rechts einrasten.
 Die Schlitzkanten bügeln. Den geschlossenen Reißverschlus so unter den rechten gebügelten Schlitzrand heften, daß die Reißverschluszähne noch sichtbar sind. Vorbereitete Unterrittsleiste Q anstecken und beim Aufsteppen mitfassen. Die Reißverschluszähne laufen am rechten Führungssteg entlang (Abb. N). Kurz vor Nahtende Nadel im Stoff stehen lassen, Nähfuß anheben, Reißverschlus öffnen. Nähfuß senken und die Naht fertig nähen. Den Reißverschlus schließen.
 Übertretenden Schlitzrand nach Nahtverlauf zustecken. Linke Reißverschlusseite einheften (Abb. O).

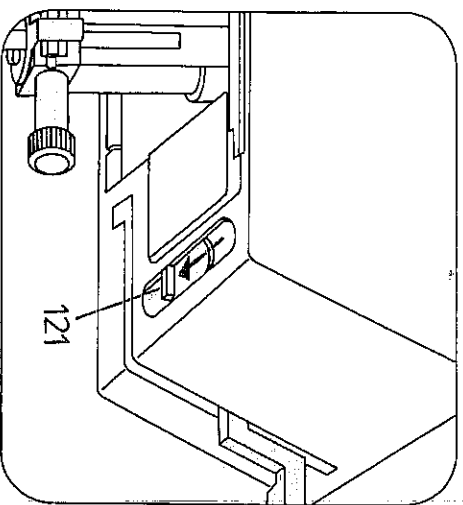


Zippers in ladies' slacks
 For machine setting see page 46.
 Engage the zipper foot on the right.
 Press the edges of the placket. Baste the closed zip to the right edge of the placket on the reverse fabric side so that its teeth are still visible. Pin facing strip Q to the underside and stitch it down at the same time as you sew the zip. The zip teeth run along the right guiding edge of the foot (Fig. N).
 Shortly before the end of the seam, leave the needle down in the fabric, raise the zipper foot, open the zip, lower the zipper foot again and finish sewing the seam. Close the zip.
 Pin the overlapping edge along the intended seam line. Baste left zip edge (Fig. O).
 Open zip. Attach the edge guide and position it for the desired seam margin so that it moves along the edge of the fabric (Fig. P). Shortly before the end of the seam, leave the needle down in the fabric, raise the zipper foot and close the zip. Lower the zipper foot and finish sewing the seam. Secure the end of the zip seam with a bar tack.



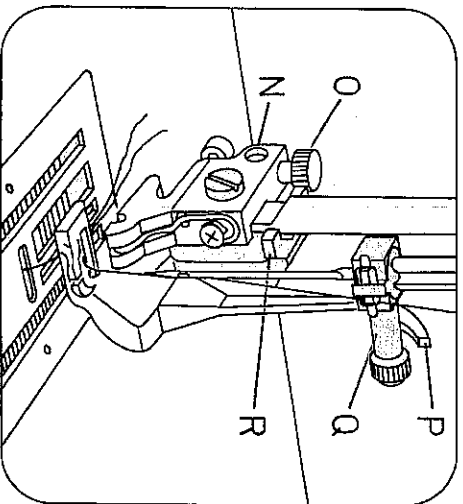
Fermeture à glissière pour pantalon dame
 Réglage de la machine voir page 47.
 Déplacer le pied à droite jusqu'à la butée.
 Repasser les bords de la fente. Bâter la fermeture à glissière fermée sous le bord droit de la fente de manière que les dents de la fermeture soient encore visibles. Epingler la sous-patte Q et assembler le tout par une couture. Les dents de la fermeture à glissière longent la barrette droite, comme le montre la figure N. Peu avant la fin de la couture, laisser l'aiguille dans le tissu, relever le pied presseur, ouvrir la fermeture à glissière, rabaisser le pied presseur et terminer la couture. Fermer la fermeture à glissière. Epingler la sous-patte dépassante selon le tracé de la couture. Bâter la partie gauche de la fermeture à glissière (fig. O).
 Ouvrir la fermeture à glissière. Mettre en place et aligner le guide-droit sur la largeur de la piqure de sorte que le guide-droit longe le bord du tissu (fig. P). Peu avant la fin de la couture, laisser l'aiguille dans le tissu, remonter le pied presseur et fermer la fermeture à glissière. Rabaisser le pied presseur et terminer la couture. A la fin de la couture, coudre un arrêt.

Treksluiting in damespantalon
 Machine instellen zie blz. 47.
 Verschuif de zool van de treksluitingvoet geheel naar links.
 De inslagen van het split scherp instrifken. De treksluiting (gesloten) zóver onder de rechterzijde van het splitspelden, dat de tandjes nog zichtbaar zijn. Voorgeknipt tegenbeleg Q inrijgen en bij het naaien meestikken. De tandjes van de sluiting liggen bij het instikken onder de rechter zijkant van de voet (afb. N). Laat vlak voor het einde van de naad de naald in de stof staan.
 Stofdrukker omhoog zetten en de treksluiting openrijzen. Voet omlaag en de naad tot het einde afnaaien. Dan de sluiting weer dicht trekken.
 De linkeroverslag volgens afb. O ruim over de treksluiting spelden en inrijgen. Sluiting openrijzen. Verstelbare lineaal op de voet aanbrengen en zóver inrijgen dat de afstikbreedte tussen het stiksel en de stofkant precies breed genoeg is (afb. P). Voet omlaag en de naad nauwkeurig doornaaien. Aan het eind de naad met een trens afhechten.



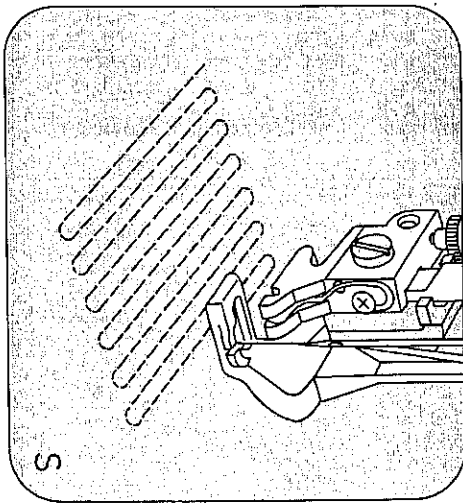
- Stoppen met Geradstich**
Nähtuß: Stopfuß (Sonderzubehör)
Stich: Taste G
Oberfadenspannung: etwas leichter
Garn: feines Maschinensäckgarn
Nadel: Stärke 70
Transporteur: versenkt
Stoßanschlag 121: nach hinten schieben Stoff-drückerhebel senken

Stopfuß anbringen
 Die Nadel hochstellen: Den Bügel P nach hinten drücken und festhalten. Den Stift des Fußes in die Bohrung N einführen, die Gabel R greift dabei um die Stoffrückenstange, und den Fuß bis zum Anschlag einsetzen. Den Bügel P loslassen, wobei er sich auf die Halteschraube Q legt. Die Schraube O festdrehen.
 Unterfaden nach oben holen. Beide Fäden bei Nähbeginn festhalten. Zuerst einige Stiche im Stoff nähen. Spannen Sie die Fäden dicht nebeneinander und überstopfen Sie die schadhafte Stelle. Jeweils am Nähende in runden Bogen stopfen (Fig. S). Sobald die Stopfstelle gleichmäßig bedeckt ist, drehen Sie den Stoff um 90 Grad und stopfen über die zuvor gespannten Fäden, bis die Stopfstelle geschlossen ist (Fig. T).
 Die Stichlänge bestimmen Sie bei dieser Arbeit selbst, indem Sie das Nähgut hin- und herbewegen.



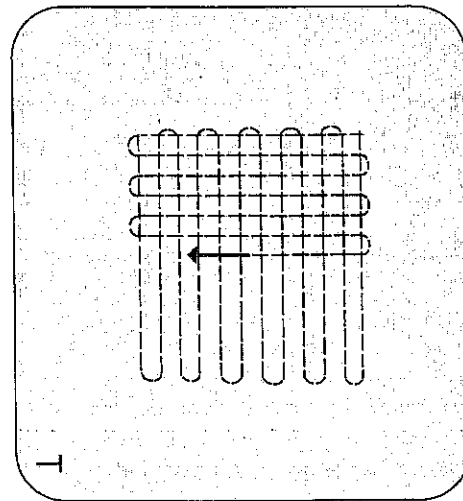
- Darning with straight stitch**
Sewing foot: Darning foot (special accessory)
Stich: Button G
Tension: Ease needle thread tension
Thread: Fine machine embroidery thread
Needle: Size 70
Feed dog: Lowered
Darning stop 121: push backwards, lower presser bar lifter

Attaching the darning foot
 Position the needle up. Push bar P to the back and hold it there. Fit the pin of the foot in hole N (at the same time, fork R engages the presser bar) and push the foot fully in. Let go of bar P, which then rests on retaining screw Q. Tighten screw O.
 Draw up the bobbin thread. Hold both threads until the machine has made a few stitches. First sew a few stitches over the damaged spot from one side to the other in serpentine fashion, placing the lines of stitching close together (Fig. S). When the damaged spot has been covered completely, turn the workpiece through 90° and darn at right angles to the preceding row of stitches (see Fig. T).
 You determine the length of the darning stitches by the rate at which you move the fabric back and forth.



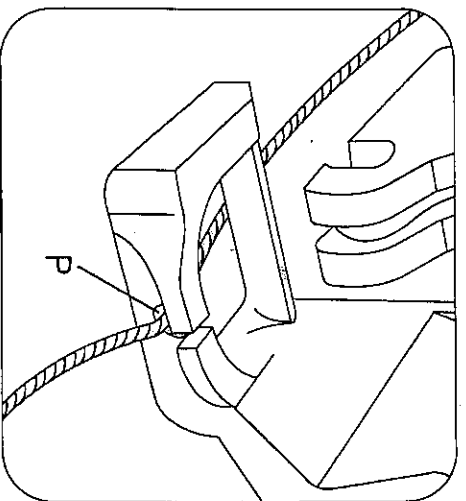
- Repressage au point droit**
Pied presseur: Pied à represser (contre supplément)
Bouton-poussoir G
Point: moins forte
Tension du fil: Fil à broder fin
Aiguille: Grossueur 70
Griffe: abaissée
Buté 121: La glisser vers l'arrière
 Abaisser le levier presse-tissu

Fixation du pied à repriiser
 Lever la barre à aiguille. Déplacer l'étrier P vers l'arrière et le maintenir. Introduire le tenon de la semelle dans le trou N; la fourche R entoure la barre du pied presseur; introduire le pied jusqu'à la butée. Lâcher l'étrier P, il se pose sur la vis de maintien Q. Ensuite resserrer la vis O.
 Remonter le fil de canette et maintenir les deux fils pendant les premiers points. Ancrer d'abord quelques points dans le tissu puis, tendre les fils d'un bord à l'autre du trou, en serpentín (fig. S). Dès que le trou est régulièrément recouvert de fils couchés dans un sens, tourner l'ouvrage de 90° et recouvrir les fils uniformément de petits points (fig. T). Déterminer soi-même la longueur des points en déplaçant l'ouvrage plus ou moins vite.



- Stoppen med de rechte steek**
Naalvoet: stopvoet (extra accessoire)
Streek: toets G
Bovenspanning: iets losser
Garen: dun machinestopgaren
Naald: dikte 70
Transporteur: laten zakken
Schuifje 121 naar achteren schuiven.
 Stofoandrukker omlaag.

Stopvoet bevestigen:
 De naald in de hoogste stand zetten. Beugel P naar van u af drukken en vasthouden. De stift van het voetje in opening N schuiven, waarbij vorkje R om de stofoandrukstang valt. Het voetje zover mogelijk naar links drukken. Beugel P loslaten, waardoor deze over schroef Q komt te liggen. Schroef O vastdraaien.
 Haal de spoeldraad omhoog. Beide draaden even vasthouden en enkele hechtsteken maken. Ga vervolgens met dicht liggende banen (Afb. S) over de te repareren plek, tot een hechte basis is bereikt. Draai de stof 90° graden en schuif nogmaals met dicht open liggende steekbanen over het gat tot de stop gereed is (Afb T). De steeklengte moet u zelf — al schuivend — bepalen.



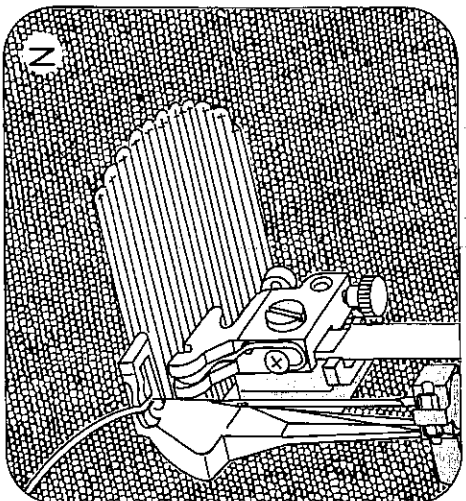
Stopfen mit Wolle

- Nähfuß:** Stopffuß
(Sonderzubehör)
- Taste E:** Oberfadenspannung: im Knopflochbereich bei 3
- Nähgarn:** Stopfgarn, Wolle
- Nadel:** Stärke 70
- Transporteur:** versenkt
- Stopfschlag 121:** nach hinten schieben, Stoffdrückerhebel senken

Führen Sie den Wollfaden durch den Stichlochausschnitt des Stopffußes und legen Sie ihn in die Fadentührung P. Der Faden liegt unter dem Stopffuß. Beginnen Sie oben links und spannen Sie die Wollfäden quer über die Stopfstelle (Abb. N).

Anschließend wird der Wollfaden abgeschnitten und die zuvor gespannten Wollfäden mit Zickzackstichen oder mit der Elastiknadel übernäht (Abb. O).

Bitte beachten Sie, daß die Stichreihen nicht zu dicht nebeneinander liegen, da sonst die Stopfstelle zu hart wird. Die oben beschriebenen Arbeitsgänge werden auf der linken Seite genäht. Die Stopfstelle sieht dadurch von rechts schöner aus.



Darning with wool

- Sewing foot:** Darning foot (special accessory)
- Button E:** 3 in buttonhole range
- Stitch:** Embroidery and darning thread, wool
- Tension:** Size 70
- Sewing thread:** lowered
- Needle:** Size 70
- Feed dog:** lowered
- Darning stop 121:** push backwards, lower presser bar lifter

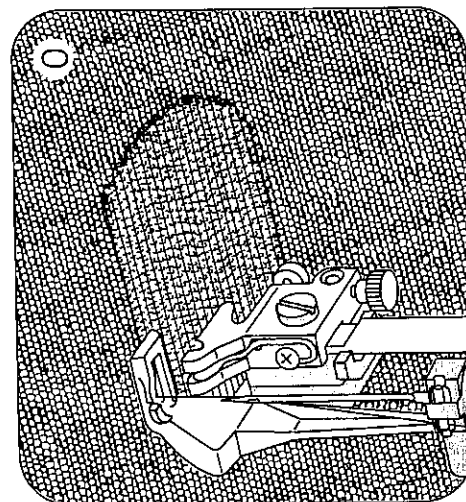
Draw the wool thread through the needle hole of the darning foot and into thread guide P.

Place the wool thread under the darning foot. Start at the top left and place the wool thread back and forth across the damaged area (Fig. N).

Then cut the wool thread and sew over the rows of wool thread with zigzag stitches or an elastic-stitch seam (Fig. O).

Do not place the lines of stitching too close together, as this would make the darn too hard.

All darning work described above is carried out on the reverse side of the fabric, so that the darn looks neater on the face side.



Reprise à la laine

- Pied presseur:** Pied à repriser (contre supplément)
- Bouton-poussoir E:** Zone boutonnières (3)
- Point:** fil à broder ou à repriser
- Tension du fil:** fil de laine
- d'aiguille:** Grosseur 70
- fil:** fil de laine
- Aiguille:** Grossseur 70
- Griffe:** abaissée
- Buté 121:** La glisser vers l'arrière
- Abaisser le levier:** Abaisser le levier presse-tissu

Enfiler le fil de laine par le trou du pied à repriser et le coucher dans la rainure de guidage P, sous le pied à repriser.

Tourner l'ouvrage à l'envers. Commencer à fixer la laine à gauche et couvrir le trou d'un bord à l'autre (fig. N).

Couper le fil de laine et couvrir les fils de laine ayant été fixés de points zigzag ou de points zigzag piqués (fig. O).

Vailler à ce que les rangées de points zigzag ne soient pas trop serrées, la reprise deviendrait trop dure et trop raide.

En reprisant de l'envers, le raccommodage est moins voyant.

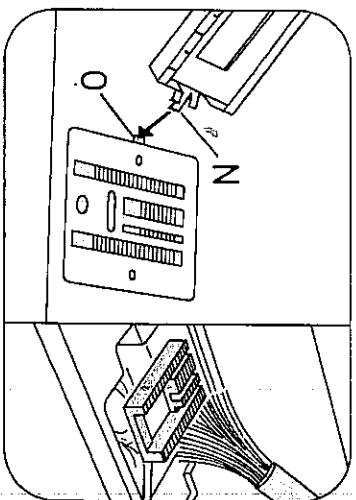
Stoppen met wol

- Naalvoet:** stopvoet (extra accessoires)
- Steek:** toets E
- Bovenspanning:** knoopsgatenzone bij 3
- Naalgarren:** dun en soepel garen, liefst stopgaren, wol
- Naald:** dikte 70
- Transporteur:** uitgeschakeld
- Schuifje 121:** naar achteren schuiven.
- Stofaandrucker:** omlaag.

Steek de draad wol door het draadgleufje P van de stopvoet.

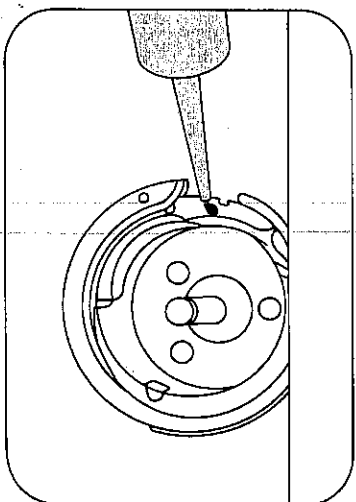
De draad ligt nu onder de voet. Start links boven het gat en span woldraden naar rechts en terug over het gat tot dit geheel is bedekt (afb. N). Dan de wol-draad doorknippen; met zigzagsteek of gestikte zigzag de woldraden losjes hechten. Om de stop niet te hard te maken behoeven slechts enkele hechtstiksels over de stop te worden gelegd (afb. O).

Stop bij voorkeur op de linker stofkant. Aan de rechterkant is de wolstop daar door minder zichtbaar.



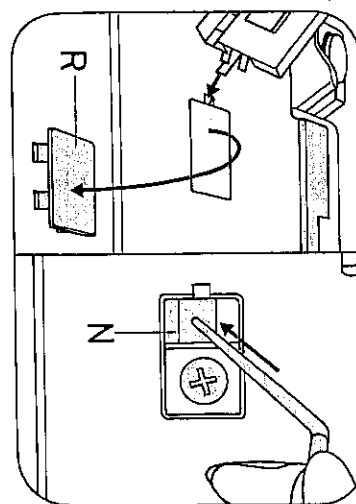
Reinigen und ölen

- **Netzstecker ziehen.** Nadel hochstellen. Spulenkapsel herausnehmen und Nähfuß ausrasten. Die vordere Nocke N des Knopflochfußes in die Öffnung O an der linken Kante der Stichplatte stecken. Den Fuß nach unten drücken, wobei sich die Stichplatte löst. Stichplatte herausnehmen. Mit dem Pinsel den Transporteur und den Greiferraum reinigen. Die Maschine nicht ölen. Nur ab und zu einen Tropfen Öl, wie die Zeichnung zeigt, in die Greiferbahn geben.



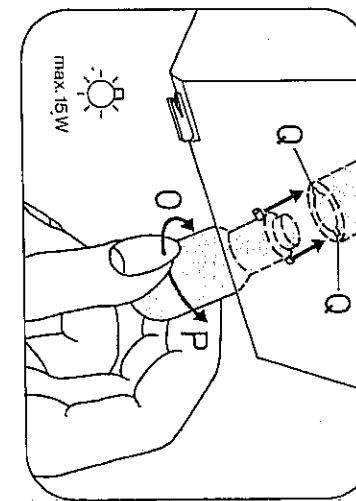
Cleaning and oiling

- **Pull out the mains plug.** Raise the needle. Remove bobbin case and let sewing foot snap out. Insert the front tab N of the buttonhole foot in opening O on the left edge of the needle plate. Push the foot downwards, the needle plate is loosened. Remove needle plate. Clean the feed dog and the vicinity of the sewing hook with a soft brush. Do not oil the machine. All you have to do is put a drop of oil in the hook raceway now and then (as shown in the illustration).



Glühlampe auswechseln

- **Netzstecker ziehen.** Mit dem Knopflochfuß den Einsatz R auf dem Kopfdeckel anheben, entfernen und nach dem Wechseln der Glühlampe wieder eindrücken. Führungslineal etwas schräg in die Öffnung N auf dem Kopf der Maschine stecken. Lampengehäuse niederdrücken und festhalten. Die Glühlampe hochdrücken, nach O drehen und herausnehmen. Die neue Lampe so einsetzen, daß die Führungen in den Schlitz Q gleiten. Die Glühlampe hochdrücken und nach P drehen. Die maximal zulässige Leistung der Lampe beträgt 15 Watt.



Changing the bulb

- **Pull out the mains plug.** Use the buttonhole sewing foot to lift up insert R on the arm cover, remove the cover and push it back in place after having exchanged the light bulb. Hold the edge guide slightly tilted and push it into opening N in the head of the machine. Press down the housing of the lamp and hold it fast. Push the bulb upwards, turn it in direction O and pull it out. Insert the new bulb so that the pins enter slots Q, push the bulb upwards and turn it in direction P. Be sure to use only a 15-watt light bulb in the sewing lamp.

Nettoyage et graissage

- **Débrancher la machine du secteur.** Amener l'aiguille en position haute. Sortir la boîte à canette et dégager la semelle. Engager le tenon avant N du pied à boutonnières dans l'ouverture O à gauche de la plaque. Abaisser la semelle et la plaque à aiguille est libérée. Enlever la plaque à aiguille. A l'aide d'un pinceau, nettoyer la griffe et le compartiment du crochet. Ne pas huiler la machine. De temps à autre, il suffit de mettre une goutte d'huile dans la coursière, comme il est montré sur le schéma.

Schoonmaken en smeren:

- **Stekker uit het stopcontact.** Naald omhoog en de naalvoet verwijderen. De spoelhuis uit de machine nemen. Het voorste nokje N van de knoopsgatenvoet in gaatje O aan de linker kant van de steekplaat steken. De voet naar beneden drukken, waarbij de steekplaat omhoog komt. De steekplaat verwijderen. Met een kwastje de transporteur en de grijperruimte schoonmaken. De grijperbaan af en toe smeren met een druppel olie (zie schets boven). Verder behoeft de machine niet gesmeerd te worden.

Changement de l'ampoule

- **Débrancher la machine du secteur.** Au moyen du pied à boutonnières, soulever l'applique R sur le couvercle, l'enlever et la remettre en place après avoir remplacé l'ampoule. Placer le guide-bord de façon oblique dans l'ouverture N sur la tête de la machine. Descendre et maintenir le boîtier de la lampe. Pousser l'ampoule vers le haut, la tourner vers O et l'enlever. Placer l'ampoule neuve de manière que ses tenons s'engagent dans les fentes Q. Pousser l'ampoule vers le haut et la tourner vers P. Puissance maximale admissible de l'ampoule: 15 Watts.

Lampje wisselen

- **Stekker uit het stopcontact.** Met de knoopsgatenvoet het inzetstukje R uit de kopdeksel optillen, verwijderen en na het wisselen van het lampje weer indrukken. De liniaal iets schief in opening N in de kop van de machine steeken. Het lamphuis naar beneden drukken en vasthouden. Het oude lampje omhoog drukken, richting O draaien en eruit nemen. Nieuw lampje zo inzetten dat de beide pennen in de gleuven Q glijden. Het lampje omhoogdrukken en naar P draaien. Er mogen uitsluitend naaimachinelampjes van maximaal 15 Watt voor deze machine worden gebruikt.

Nadel-Tabelle

Die Wahl der richtigen Nadel garantiert eine bessere Verarbeitung des Nähmaterials

Bezeichnung	Profil	Nadelspitze und Nadelöhr	Geeignet für	Stoffqualität	
				leicht	schwer
130/705 H Nadelstärke: 70/80		kleine Kugelspitze	Universalnadel für feinstrichige Synthetikleinwand, feines Leinen, Chiffon, Batist, Organdy, Wollstoffe, Samt, Ziernähte, Stickereien	60 70 75	80 90
130/705 H-SUK Nadelstärke: 70/110		mittlere Kugelspitze	Grobmaschige Strickstoffe, Wirkstoffe, Lastex, Interlock, Quilana, Simplex		
130/705 H-PS Nadelstärke: 75+90		mittlere Kugelspitze	Speziell entwickelte Stretchnadel. Besonders gut geeignet für empfindliche Stretch- und Wirkstoffe		
130/705 H-SKF Nadelstärke: 70/110		große Kugelspitze	Grobmaschige Miederwaren, Lycra, Simplex, Lastex		
130/705 H-J Nadelstärke: 90/110		spitze Rundspitze	Körper, Berufsbekleidung, schwere Leinwandstoffe, Blue Jeans, feines Segeltuch		
130/705 H-LL Nadelstärke: 70-120		Schneidspitze (rechts-schneidend)	Leder, Wildleder, Kalbsleder, Ziegenleder		
130/705 H-PCL Nadelstärke: 80-110		Schneidspitze mit Spitzennrinne (linkslaufend)	Kunstleder, Plastik, Folien, Wachsleder		
130 H-N Nadelstärke: 70-110		kleine Kugelspitze, langes Nadelöhr	Absteppnähte mit Knopflochseide oder synthetischem Garn 30/3		
130/705 H-Wing Nadelstärke: 100		Hohlraumspitze	Effektvolle Hohlraumnähte bei stark appretierten Geweben, Organdy, Glasbatist		

Nadel-Tabelle

Bezeichnung	Stichlänge	Stichbreite	Nadel-entfernung	Geeignet für
130/705 H-ZWI Stärke: 80	2,5 mm	—	1,6 mm 2,0 mm	normale Biesen normale Biesen
130/705 H-ZWI Stärke: 80 Stärke: 90 Stärke: 100	2,5 mm 2,5 mm 3,0 mm	— — —	2,5 mm 3,0 mm 4,0 mm	breite Biesen extra breite Biesen

Zierraster mit Zwillingnadeln
Zierraster mit Zwillingnadeln ausnähen, kontrollieren Sie durch Drehung des Handrades, ob die Nadeln einwandfrei einstecken. Dadurch wird ein Nadelbrechen weitgehendst ausgeschlossen.

Zierrastermuster/Zickzack-Muster	Stichlänge	Stichbreite	Nadel-entfernung	Geeignet für
130/705 H-ZWI Stärke: 80 Stärke: 80	0,5-1,5 mm 0,5-1,5 mm 0,5-1,5 mm	breit schmal schmal	1,6 mm 2,0 mm 2,5 mm	Verzierungen Verzierungen Verzierungen

Hohlraum/Spezial Doppelnadel	Stichlänge	Stichbreite	Nadel-entfernung	Geeignet für
130/705 H-ZWI-HO Stärke: 80 Stärke: 100	2,0-3,0 mm 2,0-3,0 mm	sehr schmal sehr schmal		Dekorativer Hohlraumfrakt. Stark appretierte Gewebe und Glasbatist sind besonders gut geeignet

Needle chart

Use of the correct needle ensures better processing of the material.

System & No.	Profile	Point & eye	Suitable for	Fabric weight:
				light Needle size: 60 70 75
130/705 H 70, 80		Light ball point	Universal needle for fine-meshed synthetics, fine linen, chiffon, batiste, organdy, woolsens, velvet, fancy seams and embroidery work.	
130/705 H-SUK 70, 110		Medium ball point	Coarse knitted fabrics, Lastex, double-jersey fabrics, Quiana and Simplex.	
130/705 H-PS 75, 90		Medium ball point	Stretch-fabric needle. Particularly suitable for delicate stretch- and knitted fabrics.	
130/705 H-SKF 70, 110		Heavy ball point	Wide-meshed corsetry, Lycra, Simplex and Lastex	
130/705 H-J 90-110		Acute round point	Twill, workwear, heavy linen, blue jeans and light canvas.	
130/705 H-LL 70-120		Narrow twist point	Leather, suede, calf and goatskin leathers	
130/705 H-PCL 80-110		Narrow wedge point with left-twist groove	Imitation leathers, plastic materials, plastic sheeting and oilcloth.	
130 H-N 70-110		Light ball point long eye	Seams topstitched with buttonhole silk or No. 30/3 synthetic thread.	
130/705 H-Wing 100		Hemstitching point	Attractive hemstitching on heavily dressed materials, organdy and glass cambric.	

Needle chart

System & No.	Stitch length	Stitch width	Needle spacing	Suitable for
130/705 H-ZWI 80	2.5 mm	—	1.6 mm	Medium-wide cording
130/705 H-ZWI 80	2.5 mm	—	3.0 mm	Wide cording
130/705 H-ZWI 90	3.0 mm	—	4.0 mm	Extra wide cording

Decorative designs sewn with twin needles
Before you start sewing, turn the handwheel and check to make sure the needles stitch into the fabric properly. In this way, needle breakage can be largely prevented.

Decorative and zigzag patterns					
	130/705 H-ZWI 80	0.5-1.5 mm	wide	1.6 mm	Ornamentations Ornamentations
	80	0.5-1.5 mm	narrow	2.0 mm	
	80	0.5-1.5 mm	narrow	2.5 mm	Ornamentations
Special hemstitching twin needle					
	130/705 H-ZWI-HO 80	2.0-3.0 mm	very narrow	—	Decorative hemstitching effect. Heavily dressed fabrics are particularly suitable.
	100	2.0-3.0 mm	very narrow	—	

Tableau des aiguilles

Le choix de la pointe d'aiguille adéquate est très important et garantit de meilleurs résultats.

Désignation	Forme de pointe	Pointe et chas de l'aiguille	Utilisations	Matières:	
				légères	lourdes
130/705 H Grosseur de l'aiguille: 70, 80		pointe bille fine	Aiguille universelle pour tissus synthétiques maille fine, lin fin, chiffon, batiste, organdi, tissus/laine, velours, pour coutures d'ornementation et pour broderies	Matières: moyennes Aiguilles: 60 70 75	Matières: lourdes Aiguilles: 100 110 120
130/705 H-SUK Grosseur de l'aiguille: 70 à 110		pointe bille moyenne	Tissus tricotés, grande maille, tissus maille, Lastex, Interlock, Quilana, Simplex		
130/705 H-PS Grosseur de l'aiguille: 75 à 90		pointe bille moyenne	Aiguille Stretch, spécialement développée pour machines Pfaff. Convient tout particulièrement pour tissus stretch et maille délicats.		
130/705 H-SKF Grosseur de l'aiguille: 70 à 110		grande pointe bille	Lycra grande maille (gaines, combinés, etc.) Lycra, Simplex, Lastex		
130/705 H-J Grosseur de l'aiguille: 90 à 110		pointe ronde pointue	Croisé, vêtements de travail, lins lourds, blue-jeans, toile à voiles fine		
130/705 H-LL Grosseur de l'aiguille: 70 à 120		pointe coupante à droite	Cuir, daim, veau, chevreau		
130/705 H-PCL Grosseur de l'aiguille: 80 à 110		pointe coupante avec rainure oblique (à gauche)	Similicuir, plastique, feuilles plastiques, toile cirée		
130 H-N Grosseur de l'aiguille: 70 à 110		petite pointe bille, chas long	Piqures avec soie à boutonnière ou fil synthétique 30/3		
130/705 H-Wing Grosseur de l'aiguille: 100		pointe pour broderies ajours	Coutures ajours très décoratives sur tissus fins, organdi, batiste.		

Tableau des aiguilles

Désignation	Longueur de point	Largeur de point	Espacement des aiguilles	Utilisations
130/705 H-ZWI Grosseur: 80	2,5 mm	—	1,6 mm 2,0 mm	nervures normales
130/705 H-ZWI Grosseur: 80 Grosseur: 90 Grosseur: 100	2,5 mm 2,5 mm 3,0 mm	—	2,5 mm 3,0 mm 4,0 mm	nervures larges nervures extra-larges

Coutures d'ornementation avec aiguilles jumelées
 Avant la couture d'ornementation, tournez le volant et contrôlez si les aiguilles pénètrent impeccablement dans la plaque. Ainsi vous ne risquez pas que les aiguilles cassent au cours de la couture.

Motifs au point d'ornementation/Motifs au point zigzag				
130/705 H-ZWI Grosseur: 80 Grosseur: 80 Grosseur: 80	0,5-1,5 mm 0,5-1,5 mm 0,5-1,5 mm	large étroite étroite	1,6 mm 2,0 mm 2,5 mm	Ornements Ornements Ornements
Ourllet ajour/Aiguille double spéciale				
130/705 H-ZWI-HO Grosseur: 80 Grosseur: 100	2,0-3,0 mm 2,0-3,0 mm	très étroite très étroite	—	Effet décoratif d'ourlet ajours. Sont particulièrement appropriés les tissus très apprêtés et le batiste.

Naaldentabel

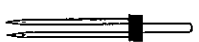
Het gebruik van de juiste naald, garandeert een betere verwerking van de stof

Benaming	Profiel	Naaldpunt en naaldhoog	Geschikt voor:	Stofkwaliteit	
				dun	dik
130/705 H naald dikte: 70/80		Kleine bol-vormige punt	Universele naald voor fijnmazige synthetische weefsels, linnen, katoen, batist, chiffon, organdie, wol, zijde sierrandjes en borduurwerk.	naald 80 90	naald 100 110 120
130/705 H-SUK naald dikte: 70/110		bolvormige punt, middel	Grofmazige gebreide stoffen, fijnmazig gebreid materiaal, lastex, interlock, simplex, quiana		
130/705 H-PS naald dikte: 75/90		kleine bol-vormige punt klein naald-oog	Special ontwikkelde stretchnaald. Bijzonder geschikt voor delikate stretchstoffen, bv. zijden jersey		
130/705 H-SKF naald dikte: 70/110		grote bol-vormige punt	Grofmazige foundation, lycra, simplex, lastex		
130/705 H-J naald dikte: 90/110		spitse naaldpunt	Keper, werkleding, zwaar linnen, jeans, fijn zeldoek		
130/705 H-LL naald dikte: 70/120		snijpunt (rechts snijdend)	Leer, wildleer, kalfsleer		
130/705 H-PCL naald dikte: 80-110		snijpunt met gleuf (links uitlopend)	Skai, plastic, folie, wasdoek		
130 H-N naald dikte 100-110		lang naaldhoog kleine bol-vormige punt	Zadelsteek met Knoopsatgaren 30/3		
130/705 H-Wing naald dikte: 100		ajour-punt	Effectvolle ajournaad in sterk geapureerde weefsels, organdie, glasbatist		

Naaldentabel

Benaming	Steeklengte	Steekbreedte	Naald-afstand	Geschikt voor:
130/705 H-ZWI naald dikte: 80	2,5 mm	—	1,6 mm	normale biezen
130/705 H-ZWI naald dikte: 90	2,5 mm	—	2,0 mm	normale biezen
130/705 H-ZWI naald dikte: 100	2,5 mm	—	3,0 mm	brade biezen
	3,0 mm	—	4,0 mm	brade biezen
	3,0 mm	—	—	extra brade biezen

Sierstiksels met de tweelinnaald
Voor de gewenste steek gemaakt wordt eerst controleren, door draaien met het vliegwieltje of de naalden niet in de steekplaat steken.



Zigzagstiksels met de tweelinnaald

130/705 H-ZWI
dikte 80
0,5-1,5 mm
dikte 80
0,5-1,5 mm
dikte 80
0,5-1,5 mm

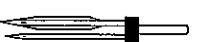
1,6 mm
2,0 mm
2,5 mm

sierstiksels
sierstiksels
sierstiksels

Dubbele zwaardnaald/ajour

130/705 H-ZWI-HO
dikte 80
2,0-3,0 mm
dikte 100
2,0-3,0 mm

Decoratief
ajour-effect
in grofmazige
weefsels



Nähstörungen und ihre Beseitigung

Ursache:	Beseitigung:
1. Die Maschine läßt Stiche aus Die Nadel ist nicht richtig eingesetzt. Es ist eine falsche Nadel eingesetzt. Die Nadel ist verbogen oder stumpf. Die Maschine ist nicht richtig eingefädelt. Die Nadel ist für das Garn zu fein.	Nadel bis zum Anschlag hochschieben. Flache Kolbensette nach hinten. Nadel System 130/705 H einsetzen. Neue Nadel einsetzen. Einfädeltweg überprüfen. Stärkere Nadel einsetzen.
2. Der Oberfaden reißt Aus vorgenannten Gründen. Bei zu starker Fadenspannung. Bei schlechtem oder knotigem Garn, oder bei solchem, das durch lange Lagerung zu trocken geworden ist.	Siehe unter 1. Fadenspannung regulieren. Nur gutes Nähgarn verwenden.
3. Die Nadel bricht ab Die Nadel ist nicht bis zum Anschlag eingesetzt. Die Nadel ist verbogen. Die Nadel ist zu dünn oder zu dick. Durch Ziehen oder Schieben des Stoffes wird die Nadel verbogen und stößt auf die Stichplatte. Die Spulenkapfel ist nicht richtig eingesetzt.	Neue Nadel bis zum Anschlag schieben. Neue Nadel einsetzen. Nadelkabelle beachten. Maschine allein transportieren lassen. Nähgut nur leicht führen. Beim Einsetzen der Spulenkapfel diese bis zum Anschlag nach hinten schieben.
4. Die Naht ist nicht gleichmäßig Die Spannung ist verstellt. Zu starkes, knotiges oder hartes Garn. Der Unterfaden ist ungleich aufgespult. Fadenschlingen unterhalb oder oberhalb des Stoffes.	Ober- und Unterfadenspannung kontrollieren. Nur einwandfreies Garn verwenden. Nicht freihändig aufspulen, sondern den Faden durch die Spulenvorspannung laufen lassen. Richtig einfädeln. Ober- und Unterfadenspannung kontrollieren.

Ursache:

Beseitigung:

- 5. Die Maschine transportiert nicht oder nur unregelmäßig**
Zwischen den Transporteur-Zahnreihen hat sich Nähstaub festgepreßt.
Transporteur ist versenkt.
Versenkschieber steht rechts.
- 6. Die Maschine geht schwer**
Fadenreste befinden sich in der Greiferbahn.
- 7. Die Maschine näht die Stiche auf den Tipptasten nicht**
(Modelle mit Zierstichen)
Zierstich-Einstellrad ist eingeschaltet.
- 8. Wichtige Hinweise**
Vor dem Auswechseln von Nähfüßen und Nadeln muß der Hauptschalter 125 ausgeschaltet werden.
Die eingefädelt Maschine nicht ohne Stoff in Bewegung setzen.
Beim Verlassen der Maschine, auch kurzfristig, den Hauptschalter ausschalten.
Dies ist wichtig, wenn Kinder in der Nähe sind.

Stichplatte abnehmen, Nähstaub mit Pinsel entfernen.
Versenkschieber nach links stellen

Fadenreste entfernen und nur einen Tropfen Öl in die Greiferbahn geben.

Einstellrad ausschalten; auf den Punkt stellen.

Faults and how to remedy them

Cause:

Remedy:

1. Machine skips stitches

Needle not inserted correctly.

Push needle up as far as it will go, its flat shank side facing rear.

Wrong needle used.

Insert system 130/705 H needle.

Needle bent or blunt.

Insert new needle.

Machine threaded improperly.

Check threading.

Needle too thin for thread used.

Use thicker needle.

2. Needle thread breaks

For any of the above reasons.

See par. 1 above.

Thread tension too high.

Regulate thread tension.

Poor-quality or knotty thread used, or thread that has become too dry, by excessive storage.

Use only good quality thread.

3. Needle breaks

Needle not pushed up as far as it will go.

Insert new needle and push it up as far as it will go.

Needle bent.

Insert new needle.

Needle too thin or too thick.

See Needle Chart.

Needle bent and strikes needle plate because workpiece is pushed or pulled. Bobbin case improperly inserted.

Let machine feed the workpiece. Only guide the material lightly. When inserting the bobbin case, push it in as far as it will go.

4. Seam is not uniform

Tension out of adjustment.

Check upper and lower tensions.

Thread too thick, knotty or hard. Bobbin thread wound unevenly.

Use first-class thread only. During bobbin winding, do not hold thread in hand, but pass it through the bobbin winding tension.

Kinks appear on top and bottom of material.

Thread machine properly and check both tensions.

Cause:

Remedy:

5. Machine feeds irregularly or not at all

Lint has accumulated between tooth rows of feed dog.

Remove needle plate and clean out lint.

Feed dog lowered. (Feed-lowering control is at right.)

Push feed-lowering control to the left.

6. Machine runs with difficulty

Thread ends in hook raceway.

Remove thread ends and put a drop of oil into hook raceway.

7. The machine does not sew the stitches on the push-buttons (Models with fancy stitches)

Fancy-stitch thumb-wheel is engaged.

Disengage thumb-wheel: set at dot.

8. Fundamental rules

Before exchanging either sewing foot or needle, switch off master switch 125. Never run a threaded machine unless there is a piece of fabric under the sewing foot. If you have to leave the machine, even for a short while, be sure to switch off the master switch. This is particularly important when children are around.

Causes de dérangements et remèdes

Causes:	Remèdes:
1. Points manqués L'aiguille n'est pas placée selon les prescriptions L'aiguille n'est pas du système prescrit. L'aiguille est déformée ou épointée. L'enfilage n'est pas correct. L'aiguille est trop fine pour le fil.	Engager l'aiguille à fond, le méplat du talon vers l'arrière. N'utiliser que des aiguilles du système 130/705 H. Placer une aiguille neuve. Contrôler les passages du fil. Utiliser une aiguille plus forte.
2. Casse du fil d'aiguille Pour les causes précitées. Tensions trop fortes. Fil de mauvaise qualité, noueux ou cassant.	Voir 1. Régler convenablement les tensions. N'employer que du fil de qualité.
3. Casse d'aiguille L'aiguille n'est pas engagée à fond. L'aiguille est déformée. L'aiguille est trop grosse ou trop fine. En tirant ou poussant l'ouvrage, l'aiguille dévie sur la plaque à aiguille. La boîte à canette n'est pas introduite correctement.	Introduire la nouvelle aiguille à fond. Remplacer l'aiguille. Tenir compte du tableau des aiguilles. Laisser la machine entraîner seule. Guider légèrement l'ouvrage. Appuyer sur la boîte à canette à sa mise en place, jusqu'à l'embotage perceptible.
4. Couture laissant à désirer La tension est déréglée. Le fil est trop gros, noueux ou dur. Canette irrégulièrement garnie. Des boucles de fil se forment sur ou sous l'ouvrage.	Vérifier les tensions des fils d'aiguille et de crochet. N'utiliser que des fils de bonne qualité. Ne pas bobiner à main libre mais faire passer le fil par la prétension du dévidoir. Veiller à l'enfilage correct; contrôler les tensions des fils.

Causes:

Remèdes

5. La machine n'entraîne pas ou entraîne irrégulièrement Bourres agglomérées entre les dents de la griffe. Griffe abaissée (glissière abaissée-griffe en position droite).	Enlever la plaque à aiguille, ôter les bourres au pinceau. Placer la glissière abaissée-griffe à gauche.
6. Marche dure de la machine Des brbes de fil se sont prises dans la coursière du crochet.	Enlever les brbes de fil et mettre une goutte d'huile dans la coursière.
7. La machine ne coud pas les points commandés par touche. (Modèle avec points d'ornementation)	Débrayer ce disque; le placer sur le point.
8. Remarques importantes Pour remplacer le pied presseur et l'aiguille, placer l'interrupteur général 125 sur «Arrêt». Ne jamais mettre en marche la machine enfilée sans tissu sous le pied presseur. Ne pas oublier de toujours débrayer l'interrupteur général, même si l'on ne quitte la machine que pour quelques instants. Cela est surtout nécessaire s'il y a des enfants dans la même pièce.	

Ophetten van kleine storingen

Oorzaak	Ophetten
1. De machine slaat steken over De naald is niet goed ingezet. U gebruikt een verkeerd systeem naald. De naald is krom of stomp. De machine is niet goed ingeren. De naald is te dun voor het garen.	Ophetten Naald zover mogelijk naar boven schuiven, met de platte kant van u af. Naald systeem 130/705:H inzetten. Nieuwe naald inzetten. De machine opnieuw injigen. Dikkere naald inzetten.
2. De bovendraad breekt Door dezelfde oorzaken als boven. Bij een te zware bovenspanning. Bij slechte kwaliteit garen, b. v. met veel knooppjes of bij garen dat door lang liggen uitgedroogd is.	Zie onder ophetten 1. Bovenspanning lossen zetten. Goede kwaliteit gemercentiseerd of synthetisch garen gebruiken.
3. De naald breekt De naald is niet hoog genoeg ingezet. De naald is krom. De naald is te dun of te dik. Door trekken of duwen aan de stof is de naald krom getrokken en stoot op de steekplaat. Het spoelhuis is niet goed ingezet.	Nieuwe naald inzetten en zo hoog mogelijk in de naaldhouder schuiven. Nieuwe naald inzetten. Naald volgens naaldtabel uitzoeken. Niet trekken of duwen aan de stof alleen, sturen Bij het inzetten de spoelhuis tot het stuitpunt van u af drukken.
4. Het stiksel is onregelmatig De spanning is verstoord. Te dik, onregelmatig of te stug garen. De onderdraad is niet regelmatig opgespoeld Grote lussen onder de stof.	Boven-en onderdraadspanning controleren. Alleen goede kwaliteit garen gebruiken. Spoelen met de draad door de spoelspanning, niet uit devrije. Bovendraad opnieuw injigen. Boven- en onder spanning controleren.

Oorzaak

Ophetten

- 5. De machine transporteert niet of onregelmatig**
Tussen de tandjes van de transporteur zit stof geperst.
Transporteur is uitgeschakeld.
- 6. De machine loopt zwaar**
Draadresten in de grijperbaan.
- 7. De machine (types met siersteken) maakt niet de steken van de tptroetsen:**
Het instelwiel voor de siersteken is ingeschakeld.
Instelwiel voor de siersteken uitschakelen.
- 8. Belangrijke aanwijzingen**
Bij het verwisselen van naalden en naalvoetjes moet de stroom uitgeschakeld worden. Daarvoor hoofdschakelaar 125 indrukken.
De ingeregen machine nooit zonder stof eronder laten draaien. Wanneer men, ook voor korte tijd de machine alleen laat, altijd de hoofdschakelaar v. d. machine uitzetten. Dit is belangrijk, vooral wanneer er kinderen in de buurt zijn.

Draadresten verwijderen een druppel olie in de grijperbaan doen.

Steekplaat wegnemen, stof met het stofkwasje weghalen.
Transporteur inschakelen.

Draadresten verwijderen een druppel olie in de grijperbaan doen.

Dit is belangrijk, vooral wanneer er kinderen in de buurt zijn.

Sonderzubehör
Das Sonderzubehör ist für spezielle Näharbeiten. Es ist bei Ihrem Händler gegen Berechnung erhältlich.

Zubehör	Bestell-Nr.	Näharbeit
Applikationsfuß	93-035 920-91	zum Applizieren
Bandeinfasser (Nähfußhalter entfernen)	98-053 484-91	zum Einfassen von Kanten mit Band
Bieserfuß 5 Rillen (Zwillingsnadeln mit Nadelabstand 2,0/2,5)	93-035 950-91	zum Biesennähen (Nadelstärke 80, für feine Biesen Nadelstärke 70)
Bieserfuß 7 Rillen (Zwillingsnadeln mit Nadelabstand 1,6)	93-035 953-91	zum Nähen von Fransen und zum Durchschlagen
Fransenfuß	93-035 943-91	zum Nähen von Fransen und zum Durchschlagen
Geradstichfuß	98-694 803-00	für Absteppnähte und zum Nähen von besonders feinen und weichen Stoffen (Seidenjersey etc.)
Stichplatte mit Rundloch	93-032 087-91	für Kappnähte
Kapper 4,5 mm	93-035 946-91	zum Kräuseln von Volants etc.
Kapper 6,5 mm	93-035 948-91	zum Kräuseln von Volants etc.
Kräuselfuß	93-035 998-91	Zum Kräuseln von Volants etc.
Mehrstrichkräusler	98-999 650-01	zum Kräuseln von Volants etc.
Kordonierfuß	93-035 915-91	zum Kordonieren
Lochstichplatte	93-036 976-45	für Lochstickerei
Overlockfuß	98-620 404-00	zum Versäubern von Schnittkanten und zum gleichzeitigen Zusammennähen und Versäubern von elastischen Stoffen
Rollsäumer 2 mm	98-694 804-00	zum Säumen von Kanten mit Zick-zackstich
Säumer 3 mm	98-694 401-00	zum Säumen von Kanten
Stopffuß	93-035 960-91	Stopfen und Wollestopfen
Strickkantenfuß	93-035 957-91	zum Nähen von Strickmaterial
Teflonfuß	98-694 801-00	zum Nähen von Plastik und Kunststoff
Zierstichfuß	98-694 879-00	zum Nähen von Ziermustern

Inhaltsverzeichnis

Abstepparbeiten	36, 37
Anlasser	3, 12
Blindstich	38, 39
Einstellrad für Zierstiche	28
Elektrischer Anschluß	3
Glühlampe auswechseln	55
Hosenreißverschluss (Damen)	48, 49
Knopfnähen	44, 45
Knopflochnähen	41-43
Nadel auswechseln	30
Nadeltablette	56, 57
Nähfüße	33
Nähfüße auswechseln	31
Nähstörungen und ihre Beseitigung	64, 65
Nähwerk aus- und einschalten	5, 7
Nutzstiche einstellen	24
Nutz- und Stretchstichkombinationen	26
Oberfaden einlegen	9
Oberfadenspannung prüfen	12
Programmtablette	80, 81
Reinigen und Ölen	54
Reißverschluss einnähen	46
Rückwärtsnähen	16
Sicherheitsbestimmungen	18
Spulen vorbereiten	4, 5
Spulen	6
Spule einlegen	7
Spulenkapself einsetzen	8
Stichlage einstellen bei Geradstich	27
Stichlänge einstellen	15
Stoffrückerhebel	11, 13
Stopfen mit Geradstich	50, 51
Stopfen mit Wolle	52, 53
Stretchstiche einstellen	25
Stretchstiche einstellen (Nutzstichen)	19
Tippstasten (Modelle mit Nutz- und Stretchstichen)	21
Transporteur versenken	30
Unterfaden heraufholen	10
Unterfadenspannung prüfen	8
Verwandlungsfläche	32
Zierstiche und Kombinationen	29
Zubehörfach	32, 34
Zweiter Garnrollenstift	17

Special accessories
The special accessories listed below are intended for special sewing jobs. They can be obtained from your dealer at an extra charge.

Accessory	Part No.	Sewing Operation
Appiqué foot	93-035 920-91	For appiqué work
Binder (remove sewing foot holder)	98-053 484-91	For binding edges with tape
Cording foot, 5 grooves (twin needle with 2.0-2.5 mm needle gauge)	93-035 950-91	For cording work (needle size 80, for fine cording)
Cording foot, 7 grooves (twin needle with 1.6 mm needle gauge)	93-035 953-91	For fine cording (needle size 70)
Fringe sewing foot	93-035 943-91	For sewing fringes and for basting
Straight-stitch foot	98-694 803-00	For topstitching and sewing very delicate and soft fabrics (silk jersey, etc.)
Needle plate with round needle hole	93-032 087-91	
Felling foot, 4.5 mm	93-035 946-91	For felled seams
Felling foot, 6.5 mm	93-035 948-91	
Shirring foot	93-035 998-91	For shirring valances
Multi-stitch gathering attachment	98-999 650-01	For shirring valances
Single-needle cording foot	93-035 915-91	For single-needle cording
Eyeletting plate	93-036 976-45	For eyeletting
Overlock foot	98-620 404-00	For finishing raw edges of for joining elastic fabrics and simultaneously overcasting their edges
Hemmer foot (rolled edge), 2 mm	98-694 804-00	For hemming edges with zigzag stitches
Hemmer foot, 3 mm	98-694 401-00	For hemming edges
Darning foot	93-035 960-91	Darning fabric and wool
Knitted edge foot	93-035 957-91	For sewing knitted materials
Teflon foot	98-694 801-00	For sewing plastic materials
Fancy-stitch foot	98-694 879-00	For sewing fancy patterns

Contents

Accessory compartment	34
Blindstitching	38, 39
Bobbin winding	6
Bobbin winding preparations	4, 5
Changing the bulb	55
Changing the needle	30
Changing the sewing foot	31
Checking the bobbin thread tension	8
Checking the needle thread tension	12
Cleaning and oiling	54
Darning with straight stitches	50, 51
Darning with wool	52, 53
Disengaging and engaging the sewing mechanism	5, 7
Drawing up the bobbin thread	10
Electrical connection	3
Fancy stitches and combinations	29
Faults and how to remedy them	66, 67
Finger-tip controls (models with utility stitches)	19
Finger-tip controls (models with utility and stretch stitches)	22
Inserting the bobbin	7
Inserting the bobbin case	8
Lowering the feed dog	30
Needle chart	58, 59
Needle thread tension	12
Operating the foot control	3, 12
Presser bar lifter	11, 13
Program table	82, 83
Reverse sewing	16
Second thread reel pin	17
Safety rules	18
Setting stretch stitches	25
Setting the needle position for straight stitch	27
Setting the stitch length	15
Setting the utility stitches	24
Setting the utility stitches	41-43
Sewing buttonholes	33
Sewing feet	46, 47
Sewing in zippers	44, 45
Sewing on buttons	44, 45
Thumb wheel for fancy stitches	28
Topstitching	36, 37
Upper threading	9
Utility- and stretch-stitch combinations	26
Work support/accessory box	32
Zippers for ladies' slacks	48, 49

Accessoires spéciaux
Ces accessoires pour des travaux particuliers sont en vente chez votre dépositaire.

Accessoires	Références	Opérations
Pied pour applications	93-035 920-91	applications
Bordeur (enlever support du pied)	98-053 484-91	bordage au ruban
Pied à nervures, 5 rainures (aiguilles jumelées en écartements de 2,0-2,5 mm)	93-035 950-91	couture de nervures (aiguilles n° 80; pour nervures fines, aiguilles n° 70)
Pied à nervures, 7 rainures (aiguilles jumelées en écartements de 1,6 mm)	93-035 953-91	
Pied pose-franges	93-035 943-91	couture de franges/bâtissage
Pied pour point droit	98-694 803-00	surpiques et coutures sur tissus très fins et souples (jersey de soie, etc.)
Plaque à aiguille avec trou rond	93-032 087-91	
Rabatteur 4,5 mm	93-035 946-91	coutures rabattues
Rabatteur 6,5 mm	93-035 948-91	
Pied fronceur	93-035 998-91	fronçage de volants, etc.
Fronçeur multipoints	98-999 650-01	fronçement de volants, etc.
Pied guide-cordonnet	93-035 915-91	pose de cordons
Plaque pour broderie à jour	93-036 976-45	broderies à jours
Pied overlock	98-620 404-00	surfilage de bords de coupe, assemblage et surfilage simultané de tissus élastiques
Ourleur (bord roulé) 2 mm	98-694 804-00	ourlage de bords au point zigzag
Ourleur 3 mm	98-694 401-00	ourlage de bords
Pied à repriser	93-035 960-91	reprisage normal et à la laine
Pied guide-bord pour tricot	93-035 957-91	coutures tissus-mallies
Pied à semelle Téfion	98-694 801-00	coutures sur matières plastiques et synthétiques
Pied pour points décoratifs	98-694 879-00	couture de motifs décoratifs

Table des matières

Abaissement de la griffe	30
Bobinage	6
Boîte de rangement des accessoires	32
Branchement électrique	3
Changement de l'aiguille	30
Changement de l'ampoule	55
Changement du pied presseur	31
Combinaisons de points élastiques et utilitaires	26
Contrôle de la tension du fil d'aiguille	12, 13
Contrôle de la tension du fil de canette	8
Couture en marche arrière	16
Déport du point droit	27
Disque de réglage des points décoratifs	28
Embrayage et débrayage des organes de couture	5, 7
Enfilage du fil d'aiguille	9
Exécution de boutonnières	41-43
Fermeture à glissière pour pantalons femmes	48, 49
Insertion de fermetures à glissière	46, 47
Levier presse-tissu	11, 13
2 ^e broche à bobine	17
Mesures de sécurité	18
Mise en place de la canette	7
Mise en place de la boîte à canette	8
Nettoyage et graissage	54
Perturbations et remèdes correspondants	68, 69
Pieds presseurs	33
Plaque de rangement	34
Plan de couture variable	32
Points d'ornementation, points combinés	29
Points invisibles	38, 39
Pose de boutons	44, 45
Préparation des canettes	4, 5
Réglage de la longueur de point	15
Réglage des points utilitaires	24
Réglage des points élastiques	25
Remontée du fil de canette	10
Reprisage au fil de laine	52, 53
Reprisage au point droit	50, 51
Rhéostat à pédale	3, 12
Surpiquage	36, 37
Tableau des aiguilles	3, 12
Tableau des programmes	60, 61
Touches (modèles avec points utilitaires)	84, 85
Touches (modèles avec points utilitaires et élastiques)	20
	22, 23

Extra accessoires
De accessoires zijn voor bijzondere werkzaamheden. Ze zijn verkrijgbaar bij de officiële Praff dealer.

Accessoires	Bestelnr.	Toepassing
Applikatievoet	93-035 920-91	Applikeren
Blaasbandvoet naalvoethouder afnemen	98-053 484-91	Omboren van stofkanten
Biezenvoet 5 rillen (tweelingnaald, naaldafstand 2,0-2,5)	93-035 950-91	Biesjes maken, (naaldikte 80, smalle biesjes naaldikte 70)
Biezenvoet 7 rillen (tweelingnaald, naaldafstand 1,6)	93-035 953-91	
Doorslagvoet	93-035 943-91	Doorslaan, stofversieren
Rechte-steekvoet	98-694 803-00	Voor doortstiknaden en voor het stikken van dunne stoffen b. v. zijden Jersey
Rechte-steek steekplaat	93-032 087-91	
Platte naadvoet 4,5 mm	93-035 946-91	Voor platte naden
Platte naadvoet 6,5 mm	93-035 948-91	
Rimpelvoet	93-035 998-91	Rimpelen van volants etc.
Rimpel- en plooiervoet	98-999 650-01	Rimpelen van volants etc.
Kordonneervoet	93-035 915-91	Voor kordonneerwerk
Nestelplaatje	93-036 976-45	Nestelgaatjes
Overlockvoet	98-620 404-00	Voor het afwerken van dunne stoffen en gelijktijdig stikken en afwerken van rekbaar materiaal
Rolzoomvoet 2 mm	98-694 804-00	Smalle zoom, met zigzagsteek
Zomer, 3 mm	98-694 401-00	Plat zoompje met rechte- of zigzagsteek
Stopvoet	93-035 960-91	Stoppen
Breiwerkvoet	93-035 957-91	Voor gebreid materiaal
Teflonvoet	98-694 801-00	Stikken van plastic en kunststof
Borduurvoet	98-694 879-00	Borduren en siersteken

Inhoud

Aansluiten van de machine	3
Accessoiresbox tevens stoftoevoerblad	32
Accessoiresvak	34
Afhechten, achterwaarts stikken	16
Blindzomen	38, 39
Bovendraad inrijgen	9
Bovendraadspanning controleren	12
Draadafsnijder	13
Knoppen aanzetten	44, 45
Knooppogaten instellen	41
Knooppogaten maken	42, 43
Lampje wisselen	55
Naaimechanisme uit- en inschakelen	5, 7
Naaldentabel	62, 63
Naalvoetjes	33
Naalvoetje wisselen	31
Naald wisselen	30
Naaldstand instellen (rechte steek)	27
Nuttige steken instellen	24
Nuttige- en stretchsteek combineren	26
Onderdraad naar boven halen	10
Opheffen van storingen	70, 71
Programmatabel	86, 87
Schoonmaken en smeren	54
Siersteken instellen	28
Siersteek-combinaties	29
Spoelen voorbereiden	4, 5
Spoelen	6
Spoel in de spoelhuls	7
Spoelhuls in de machine	8
Spoelspanning controleren	8
Spoelspanning instellen	15
Steeklangte instellen	11, 13
Stofdrucker	50, 51
Stoppen	52, 53
Stoppen met wol	25
Stretchsteken instellen	25
Stretchsteken instellen	20
Tiptoetsen (types met nuttige steken)	22, 23
Tiptoetsen (types met nuttige- en stretchsteken)	20
Transporteur uitschakelen	30
Treksluiting inzetten	46, 47
Treksluiting in pantalon (dames)	48, 49
Treksluiting in pantalon (dames)	17
Tweede garansen	16
Veiligheidsvoorschriften	3, 12
Voetpedaal	36, 37
Watten en sierstiksels	32
Werkbox aansturen	11

Programmabelle

Die Tabelle zeigt die Programmnummer, den dazugehörigen Stich und darunter, welche Tasten zu drücken sind. Bei allen Programmen mit dem Hinweis „stretch“ ist der Stichtängen-Einsteller bis zum Anschlag auf III „stretch“ zu drehen. Bei allen übr-

01		A	B	C
02		G	H	I
03		D	D	E
04		stretch	stretch	stretch
05		stretch	stretch	stretch
06		M		


Nr.	Bezeichnung	Anwendung
01	Knopflocher	Ohne Drehen des Stoffes, nur tippen und das Knopfloch ist fertig. Die Stichtichte läßt sich regulieren.
02	Geradstich	Für alle Näharbeiten und einen 6 mm Zierstepstich
03	Zickzackstich	Vielseitig anwendbar; zum Versäubern von Nähten, Applizieren, Spitzen einsetzen, Nähen von Raupen nähen, Sticken, Knöpfe annähen, Stopfen usw.
04	Stretch-3fach-Geradstich	Nähte, die etwas aushalten müssen, dehnen sich bei jeder Beanspruchung ohne zu reißen mit.
05	Stretch-3fach-Zickzackstich	Besonders flache, elastische Nahtverstärkung, zum Beispiel für Miederwaren.
06	Elasticstich	Zum Einsetzen von Flecken oder Ausbessern von Rissen in dehnbarem Material.
07	Wabenstich	Zum Aufnähen von Gummifäden oder zum Überdecken von Froteeenähnten.
08	Blindstich	Für unsichtbare Saumnähte an dickeren Stoffen.
09	Kanten-Einfaltsstich	Zum Versäubern und Verzieren von Kanten.
10	Muschelkantenstich	Effektvoller Kantenabschluss an zarten Materialien.


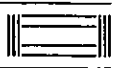
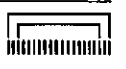
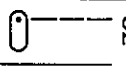
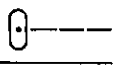
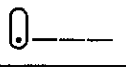
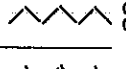
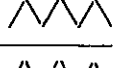
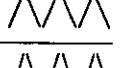
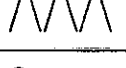
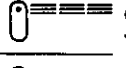



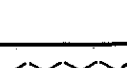
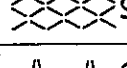

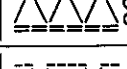
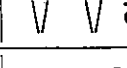
gen ist die Stichtänge nach Wunsch zu wählen. In der Texttabelle sind Bezeichnung und Anwendung der einzelnen Programme angegeben.

07		stretch	M
08		H	
09		stretch	H
10		K	
11		stretch	K
12		stretch	K M
13		L	
14		stretch	L
15		L	
16		stretch	L
17		L	
18		stretch	L
19		stretch	L K
20		stretch	L M K

Nr.	Bezeichnung	Anwendung
11	Overlockstich	Elastische Schließ- und Versäuberungsnaht für Maschenware.
12	Kordelstich	Eine lockere Schmucknaht für luftige Bekleidung.
13	Zierelasticstich	Zum Flecken einsetzen oder Risse ausbessern in dehnbarem Material oder für dekorative Schmucknähte auf elastischen Geweben
14	Federstich	Eine schmückende Überdecknaht, zum Beispiel für Schürzen.
15	Griechenstich breit	Eine klassische Dekorationsnaht für alle Unistoffe.
16	Pulloverstich	Elastische Schließ- und Versäuberungsnaht für Jerseymaterialien.
17	Griechenstich schmal	Eine klassische Dekorationsnaht für Unistoffe.
18	Webestich	Eine Schmucknaht, zum Beispiel für rustikale Kleider.
19	Diagonal-Stich	Eine Schmucknaht, zum Beispiel für moderne, schlichte Kleider.
20	Dreiecksstich	Eine Ziernaht, zum Beispiel für Kindernachthemden.

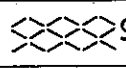


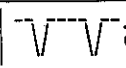
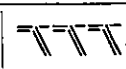
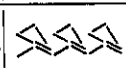
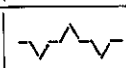
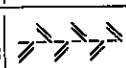
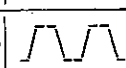
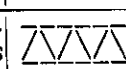
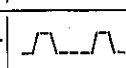
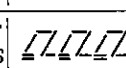
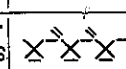
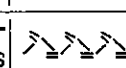
Stitch program chart

Listed in this chart are the stitch program number, the corresponding stitch and, in the lower half, the buttons to be pressed to sew this seam pattern. For all stitch programs marked "stretch", turn the stitch control toward  "stretch" as far as it will go.


01		A		B		C
02		G		H		I
03		D		D		E
				E		F
04		stretch		G		stretch
05		stretch		D		stretch
06		M				


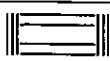

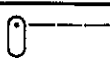
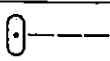

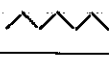

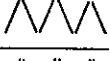

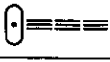



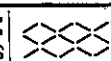
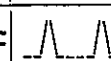
Nr.	Stitch	Application
01	Buttonholes	Buttonholes without turning the fabric. Just push the buttons and the buttonhole is finished. The stitch density can be regulated.
02	Straight stitch	All ordinary sewing operations and 6-mm fancy stitching operations.
03	Zigzag stitch	Edge finishing, appliqué work, inserting lace, button sewing and satin stitching, embroidering, darning etc.
04	Elastic triple straight stitch	Seams exposed to great stress which stretch under stress.
05	Elastic triple zigzag stitch	For very flat, elastic reinforcing seams, e. g. on corsetry.
06	Elastic stitch	Inserting patches and darning rips on elastic fabrics.
07	Honeycomb stitch	Sewing on elastic threads or covering seams on terry cloth.
08	Blindstitch	Hemming heavier fabrics with invisible stitches.
09	Edge binding stitch	For serging or enhancing edges.
10	Shell-edge stitch	Attractive edge finish on dainty fabrics.

For all other programs, select the stitch length as desired. The individual stitch programs and their application are described in detail in the table below.

07		stretch	M
08		H	
09		stretch	H
10		K	
11		stretch	K
12		stretch	K M
13		L	
14		stretch	L
15		I	
16		stretch	I
17		L	I
18		stretch	L I
19		stretch	L K
20		stretch	L M K

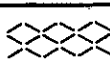
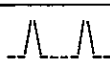

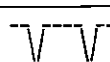
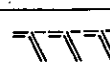
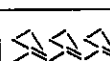
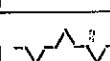
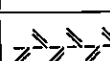
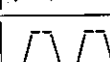


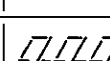
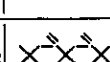
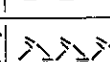
No.	Stitch	Application
11	Overlock stitch	Elastic assembly and edge finishing seams on knitted fabrics.
12	Knurl stitch	Ornamental seam on light clothing.
13	Elastic ornamental stitch	Inserting patches and darning rips on elastic materials or sewing ornamental seams on elastic fabrics.
14	Feather stitch	Decorative cover seams, e. g. on aprons.
15	Lampshade stitch, wide	Classic ornamental seam on all plain fabrics.
16	Pullover stitch	Elastic assembly and finishing seams on jersey fabrics.
17	Lampshade stitch, narrow	Classic ornamental seam on plain fabrics.
18	Loom stitch	Ornamental seam, e. g. for country-look dresses.
19	Diagonal stitch	Ornamental seam, e. g. for plain-look, modern dresses
20	Triangular stitch	Ornamental seam, e. g. for children's night dresses.

Tableau des programmes
Le tableau indique le numéro du programme, le schéma du point correspondant et les différents réglages à effectuer sur la machine. Pour tous les programmes pourvus de la mention  «stretch», le réglage-point est à tourner à

01		A		B		C
02		G		H		I
03		D		D		E
04		stretch		stretch		stretch
05		stretch		stretch		M
06						

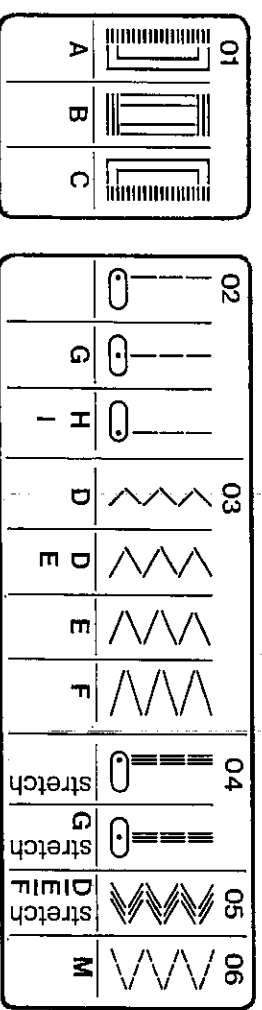
N°	Désignation des points	Utilisations
01	Boutonnieres	Sans tourner l'ouvrage; il suffit d'appuyer sur des touches; densité des points réglable.
02	Point droit	Point de base pour exécuter les coutures et pour réaliser un point décoratif de 6 mn (surpiques).
03	Point zigzag	Emplois multiples: surfilage, applications, incrustations de dentelle, nervures, broderies, reprises, etc.
04	Triple couture point droit	Coutures élastiques soumises à effort; elles s'étirent sans casse du fil (pantalons de ski . . .).
05	Triple point zigzag	Pour renforcer les coutures élastiques (gaines, combinés, soutiens-gorge . . .).
06	Point zigzag piqué	Pose de pièces ou raccommodage dans les tissus élastiques.
07	Point nid d'abeille	Pose de fils élastiques (smocks) et couture d'assemblage sur tissu éponge.
08	Point invisible	Ourlés invisibles sur tissus moyens et épais.
09	Point de bordure	Surfilage et ornementation des bords.
10	Point cocotte	Réalisation d'un bord coquille.

fond sur la position «stretch». Pour les autres programmes, la longueur du point peut être choisie à volonté. Dans le tableau descriptif figurent les désignations et les applications des différents points.

07		M	stretch
08		H	
09		stretch	H
10		K	
11		stretch	K
12		stretch	K M
13		L	
14		stretch	L
15		L	
16		stretch	L
17		L	
18		stretch	L
19		stretch	L K
20		stretch	L M K

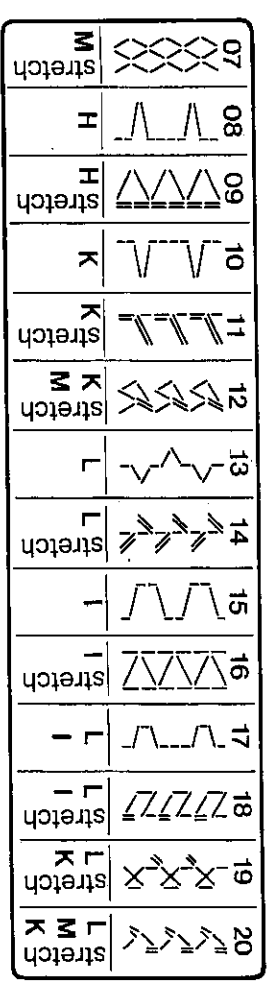
N°	Désignation des points	Utilisations
11	Point overlock	Assemblage et surfilage élastique sur tissus à mailles.
12	Point de corde	Couture décorative fine pour vêtements légers.
13	Point zigzag fantaisie	Pose de pièces ou raccommodage dans les tissus élastiques ou encore pour coutures décoratives sur tissus élastiques.
14	Point d'épine	Couture décorative sur tabliers . . .
15	Point grec large	Couture décorative classique sur tous les tissus unis.
16	Point de tricot	Assemblage et surfilage du jersey.
17	Point grec étroit	Couture décorative classique sur tissus unis.
18	Point de tissage	Couture décorative pour robes paysannes . . .
19	Point diagonal	Couture décorative pour robes modernes et simples . . .
20	Point triangle	Couture décorative sur chemises de nuit d'enfants . . .

Programmatabel
 In deze tabel is op overzichtelijke wijze het stekenprogramma afgebeeld. Boven het programma-nummer met de daarbij behorende steek, daaronder welke toets moet worden ingedrukt. Bij alle steken met de verwijzing III „stretch“ moet de steeklengtekноп tot het sluitpunt van symbool



Nr.	Benaming:	Toepassen:
01	Knoospogaten	Automatisch, zonder de stof te keren, alleen intippen en het knoopsgat is klaar. De steekdichtheid is instelbaar.
02	Rechte steek	Voor al het naaiwerk en een zadelssteek tot 6 mm in modellen uitgevoerd met 6 mm steeklengte.
03	Zigzagsteek	Veelzijdig toe te passen; zoals afwerken, appliceren, kant inzetten, kordonneren, borduren en stoppen, knopen aanzetten enz.
04	Drievoudige-stretch rechte steek	Voor naden die extra versterkt moeten worden, rekt mee bij elke belasting, zonder dat de naad knapt.
05	Drievoudige-stretch zigzagsteek	Bijzondere platte, elastische naadversterking b. v. in foundation, is tevens een siersteek.
06	Gestikte zigzag	Voor herstelwerkzaamheden, elastiek opstikken, reparatie in elastisch materiaal.
07	Wafelsteek	Om rimpelastiek op te stikken, badstof te verwerken en om zoompjes in stretchbadstof te maken.
08	Blindsteek	Onzichtbaar zomen in stevige stoffen.
09	Kantensteek	Voor afwerken en versieren van Kanten.
10	Schulpsteek	Lingerie en kinderklleding van dunne, zachte stof zijn bijzonder geschikt voor afwerking met een schulprandje.

„stretch“ gedraaid worden. Bij de overige steken kunt u de steeklengte zelf kiezen. In de teksttabel is de benaming en de toepassing in afzonderlijke programma's aangegeven.



Nr.	Benaming:	Toepassen:
11	Overlocksteek	Elastische stik-en afwerknaad. Voor het gelijkzijdig stikken en afwerken van rekbaar materiaal.
12	Vlechststeek	Een zomers strekje in luchtige kleding.
13	Elastische siersteek	Om te verstellen, scheurtjes te dichten in rekbaar materiaal of om als decoratieve siersteek te gebruiken in rekbare weefsels.
14	Veertjessteek	Een sierlijke rand, kan op vast-en rekbaar materiaal gebruikt worden.
15	Griekessteek, breed	Een klassieke decoratieve rand voor alle effen stoffen.
16	Pullloversteek	Elastische sluit-en afwerknaad voor Jersey.
17	Griekessteek, smal	Een klassieke steek voor alle effen stoffen.
18	Weefsteek	Een leuke siersteek o. a. in rustieke klediding.
19	Diagonale steek	Een siersteekje voor eenvoudige, moderne klediding.
20	Triosteek	Siersteek in kinderklleding, nachthemden enz.

**Einlegeblatt zur Bedienungsanweisung hobbymatic
904-1 – 919-1 – 946-1 für die Stretch und Jeans II**

Die Bedienungsanweisung der hobbymatic 919-1 ist auch für die Stretch und Jeans II gültig.

The instruction manual for the hobbymatic 919-1 also applies to the Stretch and Jeans II.

Les instructions de service de la hobbymatic 919-1 s'appliquent également au stretch et au jeans II.

Le istruzioni per l'uso della hobbymatic 919-1 sono valide anche per la Stretch e Jeans II.

De Gebruiksaanwijzing van de hobbymatic 919-1 is ook voor de Stretch en Jeans II te gebruiken.

Las instrucciones de servicio de la hobbymatic 919-1 también es válida para la stretch y vaqueros II.

Hobbymatic 919-1 in kullanna tallmatnemesi, stretch ve kotlar II için de geçerlidir.

Leiðarvísir Hobbymatic 919-1 er einnig hægt að nota fyrir vélina Stretch + Jeans II.

Betjningssanvísningin for hobbymatic 919-1 gælder også for stretch og jeans II.