



**LG Electronics Inc.**

LG Electronics Deutschland GmbH  
Jakob-Kaiser-Strasse 12  
47877 Willich, Germany



# Waschmaschine

## BEDIENUNGSANLEITUNG

WD-12320RD  
WD-12325RD

Vielen Dank für den Kauf der vollautomatischen LG-Waschmaschine.  
Bitte lesen Sie sich diese Bedienungsanleitung sorgfältig durch, da  
sie die Anweisungen zur sicheren Installation und Bedienung, Wartung  
und Pflege enthält.  
Die Bedienungsanleitung zum späteren Gebrauch aufbewahren.  
Notieren Sie bitte die Modell- und Seriennummer Ihrer Waschmaschine.

# P roduktmerkmale



## ■ Direktantriebssystem

Der wegweisende Gleichstrommotor dreht die Trommel direkt, also ohne Riemen und Riemenscheiben.

## ■ Wasserzirkulation

Immer wieder wird Reinigungslösung und Wasser auf die Wäsche gesprüht.

Während des Waschzyklus werden die Kleidungsstücke schneller und gründlicher durchtränkt.

Die Waschmittellauge kann durch den Wasserschwall während des Spülzyklus leichter abgeführt werden. Das Wasserzirkulationssystem ermöglicht eine effizientere Ausnutzung des Wasser und des Waschmittels.



## ■ RollerJets

Durch Waschkugeln verbessert sich die Waschleistung und die Kleidungsstücke werden weniger stark beansprucht. Durch die Wasserstrahlen werden die Kleidungsstücke intensiver bewegt, was einerseits die Waschleistung verbessert und andererseits die Fasern schont.



## ■ Eingebaute Heizung

Die eingebaute Heizung erhitzt automatisch das Wasser auf die für den jeweiligen Zyklus optimale Temperatur.



## ■ Kindersicherung

Das Kindersicherungssystem verhindert dass Kinder während des Waschvorgangs durch Drücken eines Knopfes das Programm ändern.



# I nhalt

Warnhinweise.....	3
Technische Daten .....	5
Aufstellanweisung .....	6
Vorbereitung zum Waschen.....	11
Zugabe von Waschmittel .....	12
Waschprogramme .....	14
Bedienung .....	23
Pflege und Wartung.....	25
Fehlersuche.....	27
Garantiebedingungen.....	30

# Warnhinweise

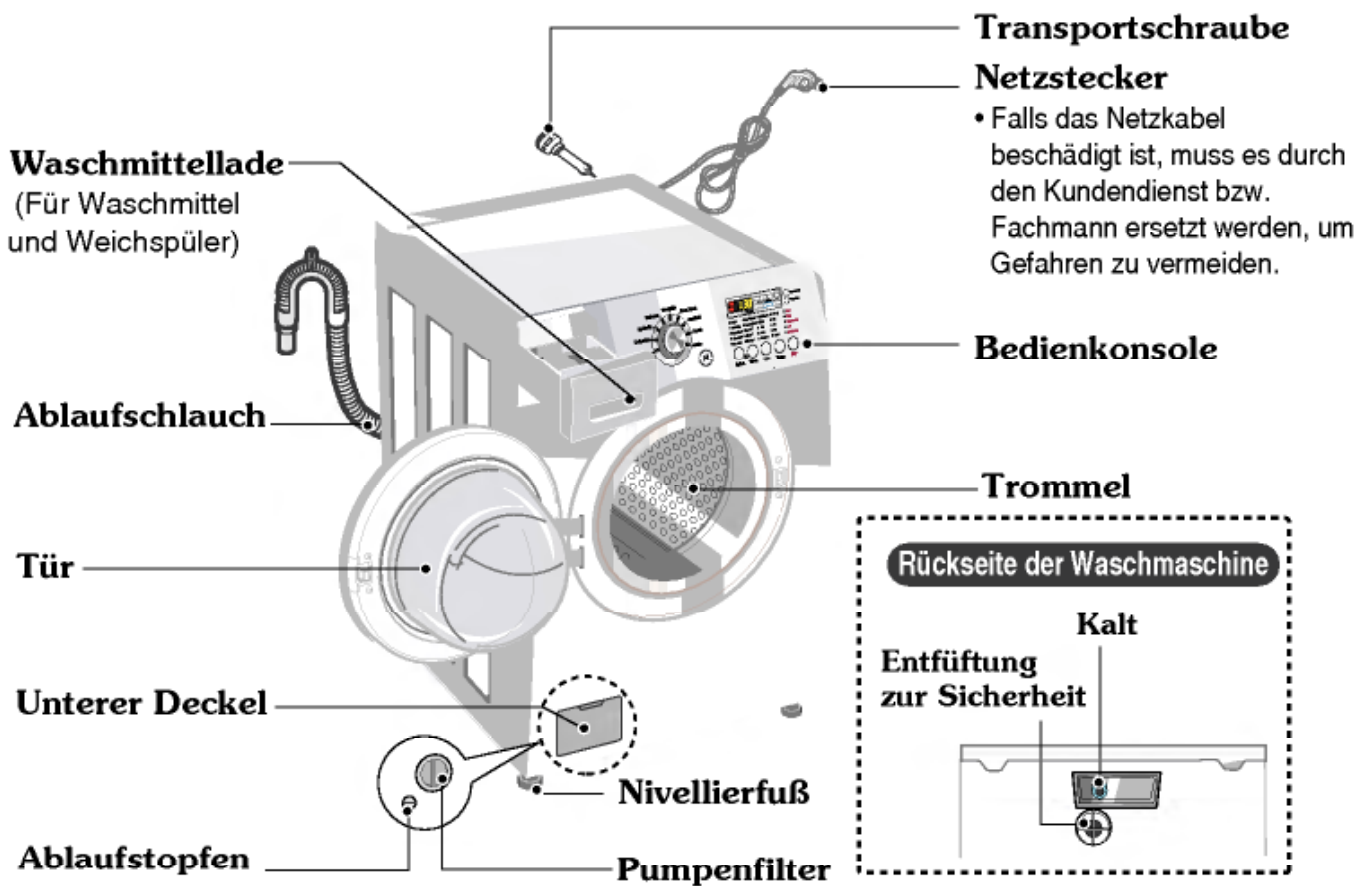
**Unbedingt die Bedienungsanleitung vor Inbetriebnahme des Gerätes vollständig lesen. Die Anweisungen sorgfältig befolgen. Die Bedienungsanleitung zum späteren Gebrauch aufbewahren. Falls das Gerät verkauft bzw. weitergegeben wird, dem neuen Eigentümer unbedingt die Bedienungsanleitung aushändigen. Die nachfolgenden Warnhinweise sind aus Sicherheitsgründen strikt zu befolgen. Sie sind vor Aufstellung und Inbetriebnahme des Gerätes zu lesen.**

- Dieses Gerät darf nur von Erwachsenen bedient werden. Kindern sollte die Berührung der Bedienelemente und das Spielen mit dem Produkt verboten werden.
- Das Gerät keinesfalls eigenmächtig verändern, da dies gefährlich ist.
- Dieses Gerät ist schwer. Daher beim Transport aufpassen.
- Sämtliche Verpackungsteile und Transportsicherungsschrauben vor Benutzung des Gerätes entfernen. Andernfalls können ernsthafte Schäden am Gerät entstehen.
- Alle Installationsarbeiten sollten von einem qualifizierten Installateur oder Fachmann ausgeführt werden.
- Alle elektrischen Anschlüsse des Gerätes von einem ausgebildeten Elektriker oder Fachmann durchführen lassen.
- Das Gerät keinesfalls auf das Netzkabel platzieren.
- Falls die Maschine auf einen Teppichboden gestellt wird, die Füße so einstellen, dass Luft unter dem Gerät zirkulieren kann.
- Nach dem Betrieb der Maschine den Netzstecker ziehen und den Wasserhahn schließen.
- Das Gerät nicht überladen.
- Nur als waschmaschinenfest bezeichnete Textilien waschen. Falls Zweifel bestehen, die Pflegekennzeichen auf dem Etikett beachten.
- Elektrische Heizlüfter, Kerzen etc. keinesfalls in der Nähe des Gerätes aufstellen. Sie könnten das Gerät entzünden oder verformen.
- Das Gerät vor Feuchtigkeit und Nässe schützen. Andernfalls droht Gefahr von Bränden und elektrischen Schlägen.
- Das Gerät an eine geerdete Sicherheitssteckdose für 220-240V anschließen. Keinesfalls über eine Verlängerungsschnur oder eine Doppelsteckdose anschließen.
- Sicherstellen, dass alle Taschen entleert sind. Harte oder scharfe Gegenstände wie Münzen, Sicherheitsnadeln, Nägel, Schrauben oder Steine können schwere Schäden verursachen.
- Mit Speiseöl, Maschinenöl, Trockenreinigungsöl bzw. Benzin getränkte Wäschestücke nicht in die Maschine geben. Es könnte dadurch zu Brand oder Explosion kommen.
- Dieses Gerät ist nur auf den Einsatz im Haushalt ausgelegt. Das Gerät nur im Haushalt und für den angegebenen Zweck verwenden.
- Keine mit Mineralölprodukten ( z. B. Nylonbeschichtung, Kunststoffgürtel etc. ) beschichtete Textilien in die Maschine geben. Falls zuvor Fleckenentferner benutzt wurde, sicherstellen, dass das Lösungsmittel sorgfältig ausgewaschen wurde, bevor das Wäschestück in die Maschine kommt.
- Das Gerät nicht an Plätzen betreiben, wo sich entflammendes Material wie Benzin, Benzol oder leicht entzündliches Gas befindet. Solche Stoffe können Feuer und Explosionen verursachen.
- Nur die vorgeschriebene Menge an Weichspüler zufügen. Eine Überdosierung kann die Wäsche beschädigen.
- Die Trommeltür nach dem Waschvorgang offen lassen, um die Türdichtung zu schützen.
- Vor dem Öffnen der Tür sicherstellen, dass das Wasser abgelaufen ist. Falls noch Wasser vorhanden ist, die Tür keinesfalls öffnen.
- Tiere und Kinder könnten in die Waschmaschine kriechen. Daher das Gerät vor dem Betrieb jedes Mal überprüfen.
- Die Glastür wird während des Waschvorgangs sehr heiß. Kinder während des Betriebs vom Gerät fernhalten.
- Keinesfalls versuchen, die Maschine selbst zu reparieren. Unsachgemäße Reparaturen können Verletzungen und/oder schwere Defekte der Maschine zur Folge haben.
- Das Produkt sollte nur vom autorisierten Kundendienst unter Verwendung von Originalersatzteilen gewartet bzw. repariert werden.
- Bei Entsorgung der alten Waschmaschine muss das Netzkabel gekappt und der Türverschluss unbrauchbar gemacht werden, um Kinder zu schützen.
- Bei Aufstellung auf Teppichboden sicherstellen, dass die Öffnung im Sockel nicht blockiert wird.

## **Beachten Sie zur Verminderung der Gefahr eines Brandes im Trockner Folgendes.**

- Mit pflanzlichem oder tierischem Fett verunreinigte Kleidungsstücke stellen ein Brandrisiko dar und sollten daher nicht in einen Wäschetrockner gegeben werden. Ölverschmutzte Kleidungsstücke können sich spontan entzünden, insbesondere wenn Sie Wärmequellen – wie in einem Wäschetrockner – ausgesetzt werden. Durch das Erwärmen der Kleidungsstücke wird im Öl ein Oxidationsvorgang ausgelöst. Die Oxidation erzeugt Wärme. Wenn die Wärme nicht abgeleitet werden kann, können die Kleidungsstücke so heiß werden, dass sie Feuer fangen. Das Stapeln oder Lagern ölverschmutzter Kleidungsstücke kann das Ableiten von Wärme verhindern und so ein Brandrisiko erzeugen.  
Wenn es unvermeidbar ist, dass mit tierischem bzw. pflanzlichem Fett oder mit Haarpflegemitteln verschmutzte Stoffe in den Trockner gegeben werden, sollten diese zunächst unter Verwendung eines geeigneten Reinigungsmittel in heißem Wasser ausgewaschen werden. Hierdurch wird die Brandgefahr verringert, jedoch nicht ausgeschlossen. Nutzen Sie den „Abkühl“-Vorgang des Wäschetrockners, um die Temperatur der Kleidungsstücke zu verringern. Diese sollten nicht heiß aus dem Trockner genommen oder gestapelt werden.
- Kleidungsstücke, die zuvor in mineralöl- bzw. benzinhaltigen oder Trockenreinigungsmitteln oder anderen brennbaren oder explosiven Stoffen eingeweicht, gewaschen oder gereinigt wurden, sollten nicht in einen Wäschetrockner gegeben werden. Zu leicht entflammbar, gemeinhin im häuslichen Umfeld verwendeten Stoffen zählen Azeton, denaturierter Alkohol, Benzin, Kerosin, Fleckenentferner (einige Produkte), Terpentin, Wachse und Wachsentsferner.
- Kleidungsstücke, die Schaumstoff oder ähnlich geartete Kunststoffe enthalten, sollten nicht bei starker Wärme in einem Trockner getrocknet werden. Schaumstoffe können bei Erwärmung durch Spontanverbrennung Feuer fangen.
- Um die Entstehung statischer Elektrizität zu vermeiden, sollten Weichspüler/Weichmacher oder ähnliche Produkte nicht in einen Wäschetrockner gegeben werden, sofern dies nicht vom Hersteller des Weichspülers/Weichmachers oder eines anderen Produktes ausdrücklich empfohlen wird.
- Unterwäsche mit metallischen Verstärkungen (wie z.B. Büstenhalter) sollte nicht in einen Wäschetrockner gegeben werden.
- Metallische Verstärkungen, die sich während des Trocknens lösen, können eine Beschädigung des Trockners bewirken. Verwenden Sie zur Trocknung solcher Kleidungsstücke ein Trockengestell.
- Kunststoffartikel, wie Badekappen oder wasserfeste Baby-Lätzchen, sollten nicht in einen Wäschetrockner gegeben werden.
- Gummikaschierte Artikel, mit Schaumstoffpolstern versehene Kleidungsstücke, Kissen, Galoschen und gummibeschichtete Tennisschuhe sollten nicht in einen Wäschetrockner gegeben werden.

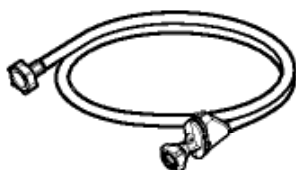
# T echnische Daten



- Bezeichnung : Frontlader-Waschmaschine
- Stromversorgung : 220-240V~, 50Hz
- Abmessungen : 635mm(B) x 740mm(T) x 925mm(H)
- Gewicht : 80kg
- Max. Zuladung (Waschen): 9kg
- Max. Zuladung (Trocknen): 5kg
- Max. Leistungsaufnahme : 2200W(Waschen) / 2200W(Trocknen)
- Schleuderdrehzahl : Ohne / 400 / 800 / 1000 / 1200
- Wasserverbrauch : 187 ℓ ( 20,8 ℓ / kg )
- Zulässiger Wasserdruck : 0,3-10kgf/cm<sup>2</sup> (30-1000 kPa)

\* Das Recht zu Änderungen an Daten und Design ohne Vorankündigung bleibt vorbehalten.

## ■ Zubehör



Zulaufschlauch (1EA)



Schraubenschlüssel

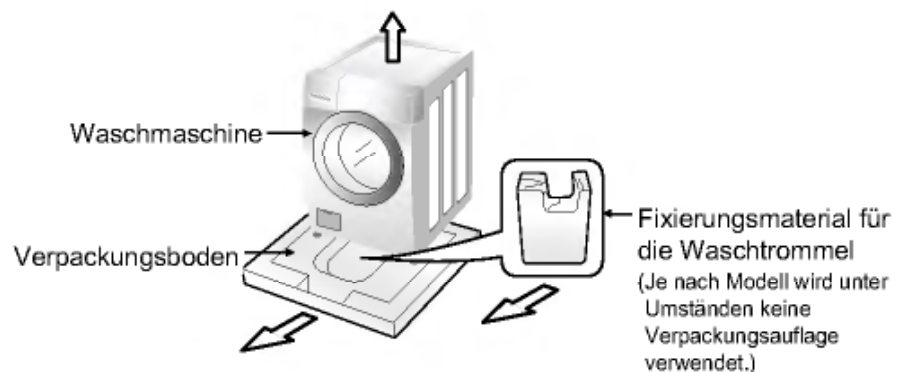
# Aufstellanweisung

- In Ländern, in denen es Gebiete gibt, wo eine Verseuchung durch Kakerlaken oder anderes Ungeziefer möglich ist, sollte besonders darauf geachtet werden, dass das Gerät und der Aufstellort stets in sauberem Zustand gehalten werden. Schäden, die möglicherweise durch Kakerlaken oder sonstiges Ungeziefer verursacht werden, fallen nicht unter die Gerätegarantie.

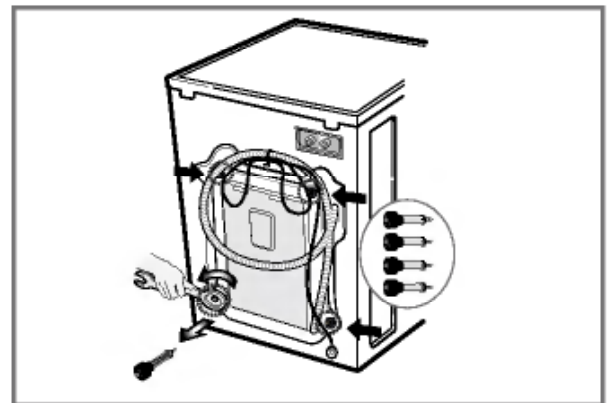
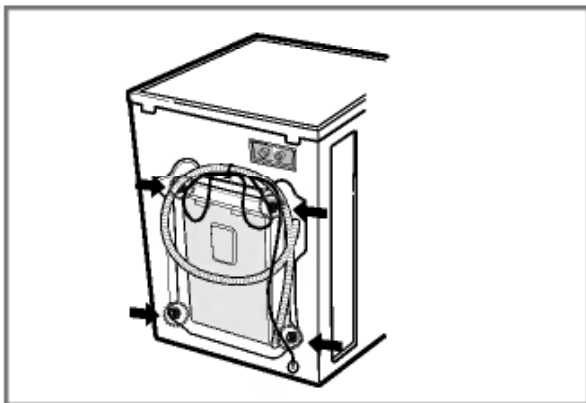
## ■ Transportsicherungsschrauben

Dieses Gerät ist mit Transportsicherungsschrauben versehen, um Schäden während des Transports zu verhindern.

- Verpackungsmaterial und die Transportsicherungen müssen unbedingt vor Inbetriebnahme entfernt werden.
- ☞ Achten Sie beim Entfernen des Verpackungsbodens darauf, die Transport-Fixierung der Waschtrommel ebenfalls zu entfernen.



## ■ Abnehmen der Transportsicherungsschrauben

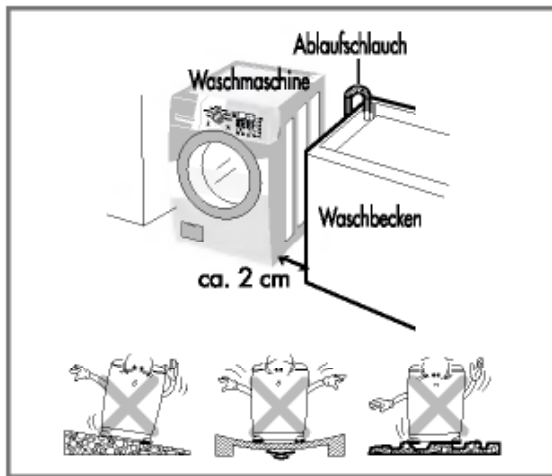


1. Das Gerät ist durch 4 Spezialschrauben gesichert, um Transportschäden zu verhindern.  
Vor der Inbetriebnahme die Schrauben zusammen mit den Gummipfropfen entfernen.
- Falls sie nicht entfernt werden, können schwere Vibrationen, Geräusche und Schäden entstehen.
2. Die 4 Schrauben mit dem beiliegenden Schraubenschlüssel herausdrehen.
3. Die 4 Schrauben lösen und die Gummipfropfen etwas drehen, um sie zusammen mit den Schrauben abzunehmen.  
Die 4 Schrauben und den Schraubenschlüssel für späteren Gebrauch aufbewahren.
- Die Transportsicherungsschrauben müssen vor jedem Transport des Geräts wieder angebracht werden.
4. Die Schraubenbohrungen mit den beiliegenden Kappen verschließen.



# Aufstellanweisung

## ■ Platzbedarf für Aufstellung



### **Ebener Untergrund:**

Zulässige Schräge unter der Waschmaschine: max. 1°

### **Steckdose:**

Innerhalb von 1,5 m seitlich der Waschmaschine. Keinesfalls andere Geräte gleichzeitig an die Steckdose anschließen.

### **Abstände:**

Die vorgeschriebenen Abstände zu Wänden, Türen und Boden einhalten (10 cm hinten/2 cm rechts und links). Keinesfalls Waschmittel usw. auf der Waschmaschine ablegen. Sie könnten die Oberfläche oder die Bedienelemente beschädigen.

## ■ Aufstellen der Waschmaschine

Stellen Sie die Waschmaschine auf einen flachen und harten Untergrund.

Stellen Sie sicher, dass die Luftzirkulation unter der Waschmaschine nicht durch unebene Bodenbeläge eingeschränkt wird.

- Wenn die Waschmaschine auf einem glatten Fliesenboden steht, legen Sie eine Gummimatte unter die Standfüße.
- Gleichen Sie Bodenunebenheiten nicht durch irgendwelche Gegenstände wie Holzkeile, Pappe oder ähnliches Material aus.
- Wenn die Waschmaschine neben einer Heizquelle stehen muss, bedecken Sie die Seitenwand der Waschmaschine, die der Heizquelle zugewandt ist, mit einer Aluminiumfolie.
- Die Waschmaschine darf nicht in Räumen aufgestellt werden, in denen die Raumtemperatur unter den Gefrierpunkt sinken kann.
- Die Waschmaschine sollte, z.B. für den Fall einer Betriebsstörung, gut zugänglich aufgestellt sein.
- Wenn die Waschmaschine unter eine Arbeitsplatte gestellt wird, muss nach Justage der Füße zwischen der Arbeitsplatte und dem Deckel der Waschmaschine noch mindestens 20 mm Luft sein.



# Aufstellanweisung

## ■ Elektrischer Anschluss

1. Keinesfalls eine Verlängerungsschnur oder eine Doppelsteckdose verwenden.
  2. Falls das Netzkabel beschädigt ist, muss es durch den Kundendienst bzw. Fachmann ersetzt werden, um Gefahren zu vermeiden.
  3. Nach dem Betrieb der Maschine den Netzstecker ziehen und den Wasserhahn schließen.
  4. Die Maschine vorschriftsgemäß an eine geerdete Steckdose anschließen.
  5. Das Gerät so positionieren, dass direkter Zugriff auf den Netzstecker besteht.
- Reparaturen an der Waschmaschine dürfen nur von Fachleuten durchgeführt werden. Reparaturen, die von unerfahrenen Personen durchgeführt werden, können Verletzungen oder schwerwiegende Funktionsstörungen nach sich ziehen. Wenden Sie sich an Ihr Service-Center vor Ort.
  - Schließen Sie Ihre Waschmaschine nicht in Räumen an, in denen möglicherweise Temperaturen unter dem Gefrierpunkt vorherrschen. Eingefrorene Schläuche können unter Druck platzen. Die Zuverlässigkeit der elektronischen Steuereinheit kann durch Temperaturen unter dem Gefrierpunkt beeinträchtigt werden.
  - Falls das Gerät in den Wintermonaten angeliefert wird und die Temperaturen unter dem Gefrierpunkt liegen, sollten Sie die Waschmaschine für einige Stunden bei Zimmertemperatur stehen lassen, bevor Sie diese in Betrieb nehmen.

## Vorsichtsmaßnahmen

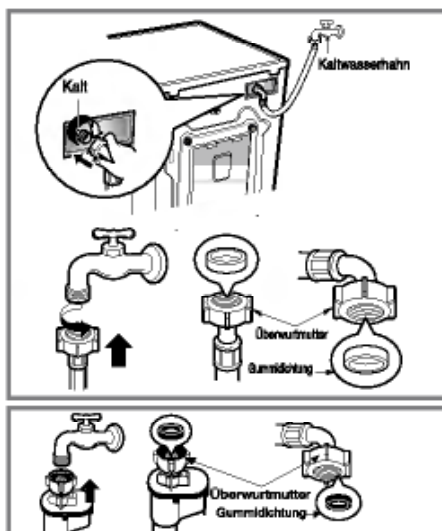
### Vorsichtsmaßnahmen zur Handhabung des Spannungsversorgungskabels.

Bei den meisten Geräten wird empfohlen, diese an einen separaten Stromkreis anzuschließen. Dies bedeutet, dass ausschließlich dieses Gerät an diesem Stromkreis angeschlossen ist und keine weiteren Geräte oder Anwendungen darüber betrieben werden. Um sicher zu gehen, lesen Sie bitte die Seite mit den Gerätespezifikationen sorgfältig durch. Achten Sie darauf Steckdosen nicht zu überlasten. Überlastete, lose oder beschädigte Steckdosen, sowie Verlängerungskabel, ausgefranste Stromkabel und beschädigte Kabelisolierungen sind gefährlich. Jeder dieser Faktoren kann Feuer oder Stromschläge verursachen. Untersuchen Sie die Versorgungskabel ihres Gerätes regelmäßig und unterbrechen Sie die Stromzufuhr sobald die äußere Erscheinung auf Beschädigungen schließen lässt. Benutzen Sie das Gerät erst wieder wenn das beschädigte Kabel von einem autorisierten Techniker durch ein entsprechendes Ersatzteil ausgetauscht wurde.

Schützen Sie das Stromversorgungskabel vor jeder möglichen Beschädigung, wie z.B. verdrehen oder verbiegen des Kabels, einklemmen in der Tür oder darauf treten. Achten Sie besonders auf die Stecker und Steckdosen, sowie die Verbindung des Kabels zum Gerät.

## ■ Die Waschmaschine ausschließlich mit neuen Schläuchen anschließen. Alte Schläuche nicht wiederverwenden.

### ■ Anschluss des Wasserzulaufschlauchs

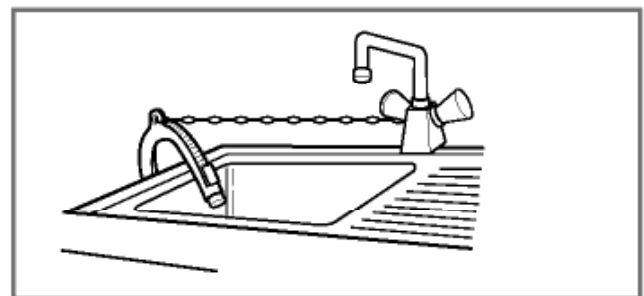
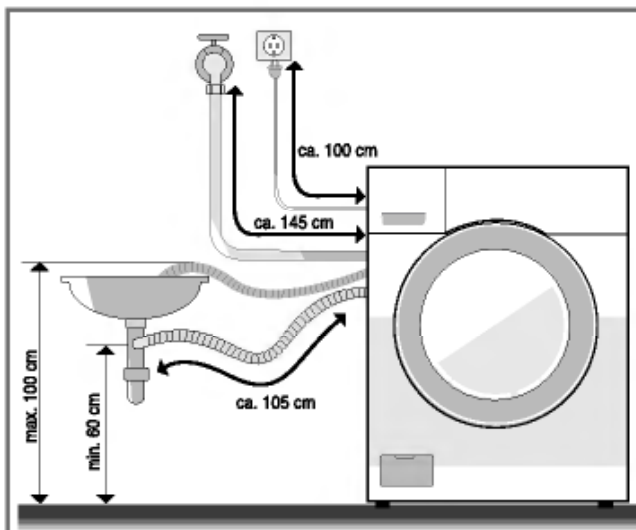


- ▶ Diese Maschine ist auf einen Wasserdruck von 30 kPa bis 1000 kPa (0,3 ~ 10 kgf/cm<sup>2</sup>) ausgelegt.
- ▶ Beim Anschluss des Zulaufschlauchs am Ventil aufpassen, dass die Überwurfmutter korrekt auf das Gewinde des Ventils aufgeschraubt wird.
- ▶ Bei einem Wasserdruck von mehr als 1000 kPa muss ein Druckminderer vor dem Einlass angeordnet werden.
- Der Überwurfmutter des Wasserzulaufschlauchs sind zwei Dichtringe beigelegt, um Wasseraustritt zu verhindern.
- Zum Prüfen der Anschlüsse auf Dichtigkeit den Wasserhahn vollständig aufdrehen.
- Den Schlauch regelmäßig kontrollieren und ersetzen, falls notwendig.
- Sicherstellen, dass der Schlauch weder geknickt noch gequetscht ist.

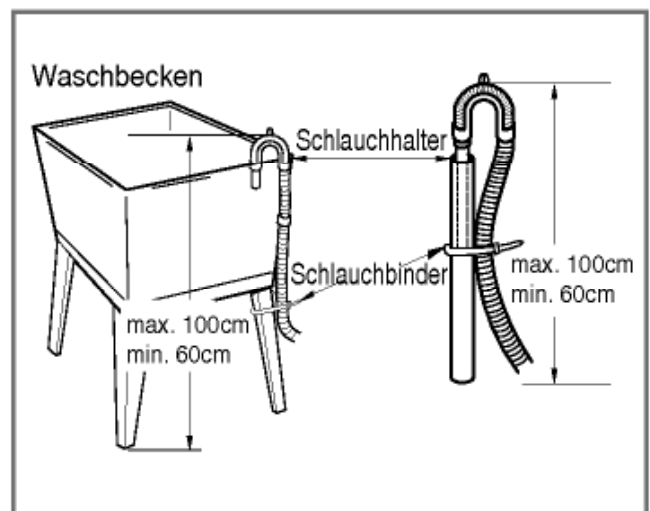
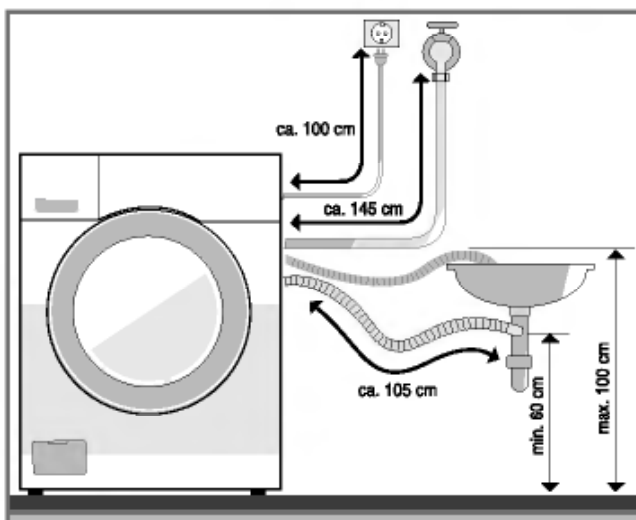
# Aufstellanweisung

Diese Geräte sind nicht für den Gebrauch auf See oder zum mobilen Einbau z.B. in Wohnwagen, Flugzeugen usw. geeignet. Drehen Sie den Absperrhahn zu, falls die Maschine über einen längeren Zeitraum nicht benutzt wird (z.B. im Urlaub), insbesondere falls sich in unmittelbarer Nähe kein Bodenabfluss (Senke) befindet. Zum Entsorgen des Geräts Anschlusskabel abschneiden und Stecker zerstören. Türverriegelung unbrauchbar machen, damit kleine Kinder nicht im Gerät eingeschlossen werden können. Verpackungsmaterialien (z.B. Folien, Styropor) stellen eine Gefahr für Kinder dar. Es besteht Erstickungsgefahr! Gesamte Verpackung für Kinder unzugänglich aufbewahren.

## ■ Anschluss des Ablaufschlauchs



- Den Ablaufschlauch mit einer Schnur o.ä. am Waschbecken befestigen.
- Durch Fixieren des Ablaufschlauchs verhindern Sie Verspritzen von Wasser.



- Den Ablaufschlauch nicht mehr als 100 cm über dem Boden platzieren.
- Durch Fixieren des Ablaufschlauchs verhindern Sie Verspritzen von Wasser.
- Falls der Ablaufschlauch zu lang ist, den Schlauch nicht in die Maschine hineinschieben. Dies würde abnormale Geräusche verursachen.

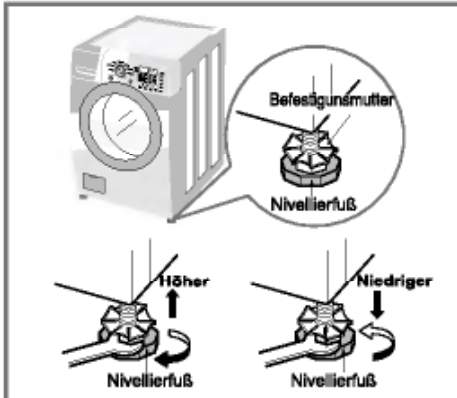
# Aufstellanweisung

## ■ Nivellieren



1. Das korrekte Nivellieren oder Ausrichten der Waschmaschine verhindert übermäßiges Geräusch und starke Vibration. Das Gerät auf festem, flachem Untergrund stellen - am besten in eine Ecke.

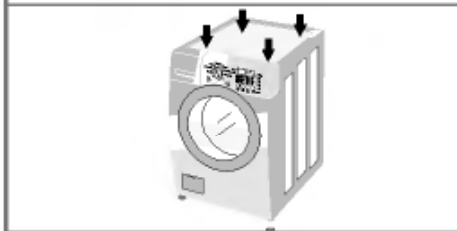
**ACHTUNG** Bei Auslegeware oder Holzböden kann es zu extremen Vibrationen und Fehlern bei der Unwuchtkontrolle kommen.



2. Bodenunebenheiten durch Drehen der Nivellierfüße ausgleichen (keinesfalls Holz usw. unter die Füße schieben). Sicherstellen, dass alle vier Füße den Boden berühren. Dann mit einer Wasserwaage sicherstellen, dass das Gerät waagrecht steht.

✳ *Nach Justage werden die Muttern im Uhrzeigersinn festgedreht.*

**ACHTUNG** Wenn die Waschmaschine auf einem erhöhten Untergrund aufgestellt wird, muss gewährleistet sein, dass diese sicher befestigt ist um zu verhindern, dass sie herunter fällt.



✳ *Stabilitätsprüfung*

*Auf die Ecken der Waschmaschine drücken und sicherstellen, dass sie sich dadurch nicht nach oben oder unten bewegt. (In beiden Richtungen prüfen) Falls die Maschine sich bewegt oder wackelt, die Nivellierfüße erneut einstellen.*

## ■ Hinweise zum Aufstellort:

- Der Boden muß sauber, trocken und eben sein.
- Stellen sie die Waschmaschine auf einen harten und glatten Untergrund.

## ■ Gefliesste Fußböden ( Glatte, rutschige Fußböden )

- Stellen Sie jeden Fuß der Waschmaschine auf eine rutschfeste Unterlage.  
(Schneiden Sie die rutschfeste Matte in 70 x 70 mm große Stücke und fixieren Sie diese auf die trockenen Fliesen, dort wo die Maschine aufgestellt werden soll.)

## ■ Holzböden

- Holzböden können für unerwünschte Vibrationen sorgen.
- Zur Vermeidung solcher Vibrationen befestigen Sie Gummikappen auf den Füßen oder schrauben Sie Holzleisten in den Boden zur Fixierung des Gerätes.
- Wenn möglich, stellen Sie die Waschmaschine in einer Raumecke auf, dort ist der Boden am stabilsten.

✳ *Befestigen sie Gummikappen zur Vermeidung unerwünschter Vibrationen.*

✳ *Sie können die Gummikappen mit dieser Teilenummer (p/no 4620ER4002B) als Ersatzteil beim LG-Kundendienst bestellen.*



## Wichtig!

- Ordentliches Aufstellen garantiert Langlebigkeit Ihrer Waschmaschine.
- Die Waschmaschine muss waagrecht stehen.
- Sie darf unter Last nicht wippen.
- Der Boden, auf dem die Waschmaschine steht, muss absolut sauber sein.
- Die Füße der Waschmaschine dürfen nicht nass werden, da sonst Rutschgefahr besteht.

# Vorbereitung zum Waschen

## ■ Vor dem ersten Waschen:

Wählen Sie ein Programm (Koch-/Buntwäsche 60 °C, füllen Sie die halbe Menge Waschmittel ein), lassen Sie die Waschmaschine ohne Beladung laufen. So werden Rückstände von der Produktion in der Trommel beseitigt.

## ■ Vorbereitung zum Waschen

### 1. Wäscheetiketten mit Pflegeanweisungen

Achten Sie auf die Etiketten mit Pflegeanweisungen an Ihren Wäschestücken. Diese Etiketten zeigen die Gewebeat und geben Waschanweisungen.

### 2. Sortieren

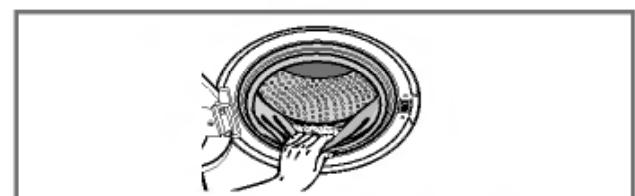
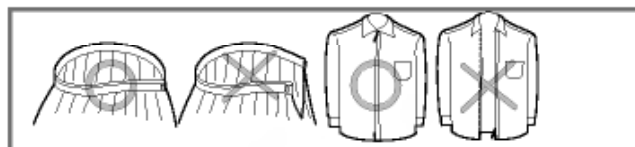
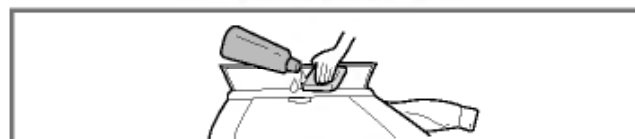
Sortieren Sie Kleidungsstücke nach Waschprogramm und Wäscheart. Für die verschiedenen Gewebe werden unterschiedliche Wassertemperaturen und Schleuderdrehzahlen benötigt. Trennen Sie stets dunkle Wäsche von hellen oder weißen Kleidungsstücken. Dunkle und helle Wäsche separat waschen, um Verfärbung von weißen Wäschestücken zu vermeiden. Nach Möglichkeit stark verschmutzte Wäsche getrennt von leicht verschmutzter waschen.

Verschmutzungsgrad .....	Kleidungsstücke nach Verschmutzungsgrad (hoch, normal, gering) trennen.
Farbe (weiß, hell, dunkel) .....	Weißes Gewebe von farbigem trennen.
Fussel (fusselnd, Fussel sammelnd) .....	Fusselnde Kleidungsstücke nicht zusammen mit Kleidung waschen, an der sich leicht Fusseln absetzen.

Fusselnde Gewebe: Plüsch, Chenille, Handtücher, Frottee

Fusselsammelndes Gewebe : Synthetisches Gewebe, Cord, bügelfreies Gewebe, Socken

### 3. Vorbereiten der Wäsche

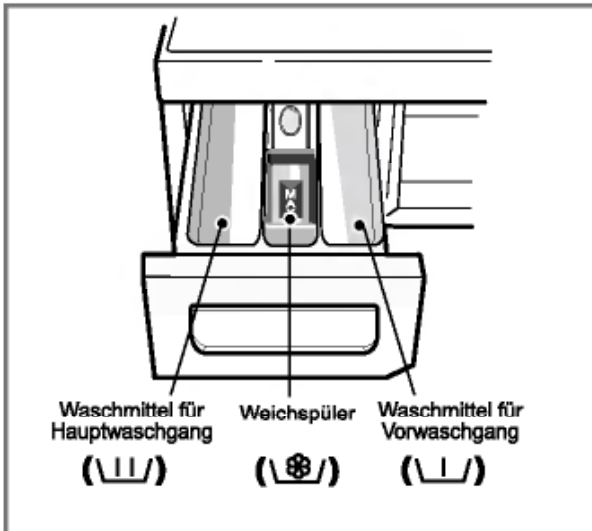


- Sicherstellen, dass alle Taschen entleert sind. Gegenstände wie Nägel, Haarspangen, Streichhölzer, Kugelschreiber, Münzen, Schlüssel usw. können Ihre Waschmaschine und Ihre Wäsche beschädigen.
- Reißverschlüsse, Haken und Bänder schließen, damit sie sich nicht an anderen Wäschestücken verfangen.
- Schmutzstellen und Flecken auf Kragen, Manschetten usw. mit etwas in Wasser gelöstem Waschmittel vorbehandeln, damit sich der Schmutz leichter löst.
- Die Waschtrommel Ihres Gerätes besteht aus rostfreiem Edelstahl und ist damit weitgehend korrosionsfest.

# Zugabe von Waschmittel

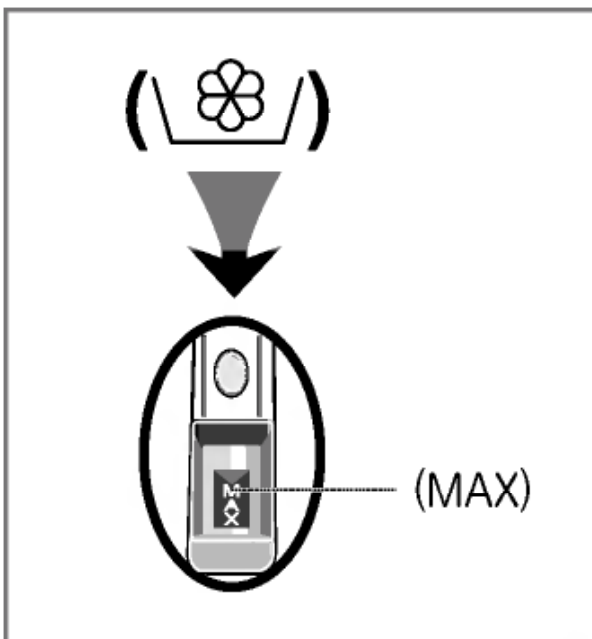
## ■ Einfüllen von Waschmittel und Weichspüler

### 1. Waschmittellade



- Nur Hauptwaschgang → \ \ / /
- Vorwaschgang + Hauptwaschgang → \ \ / / . \ \ / /

### 2. Zugabe von Weichspüler



- Keinesfalls über die Höchststandlinie füllen. Durch Überfüllen kann zu früh Weichspüler zugeführt werden, wodurch Flecken entstehen könnten.
- Keinesfalls Weichspüler mehr als 2 Tage in der Waschmittellade lassen. (Weichspüler kann hart werden)
- Der Weichspüler wird beim letzten Spülgang automatisch zugegeben.
- Während der Wasserzufuhr die Waschmittellade nicht öffnen.
- Keinesfalls Verdünner (Benzin usw.) einfüllen.

**ACHTUNG** Keinesfalls Weichspüler direkt auf Kleidung gießen.

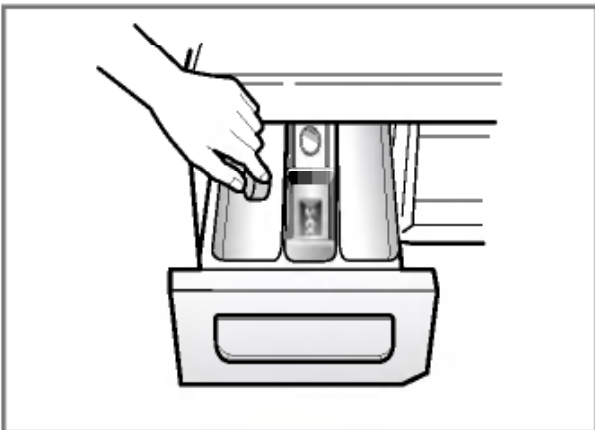


# Zugabe von Waschmittel

## 3. Waschmittelmenge

- *Waschmittel entsprechend den Herstelleranweisungen verwenden.*
- *Wenn zu viel Waschmittel eingefüllt wird, kann es zu Schaumbildung und Überlastung des Motors kommen, wodurch die Waschleistung beeinträchtigt wird (bewirkt Störung).*
- *Waschpulver nur für Frontlader Waschmaschinen verwenden*
- Die Waschmittelmenge hängt von der Wassertemperatur, Wasserhärte, Umfang und Verschmutzungsgrad der Wäsche ab. Für ein optimales waschergebnis sollte schaumbildung verhindert werden.

## 4. Wasserenthärter



- Bei besonders kalkhaltigem Wasser kann der Waschmittelverbrauch durch Einsatz eines Wasserenthärters, wie beispielsweise Calgon, erheblich verringert werden. Die zu verwendende Menge an Wasserenthärter entnehmen Sie bitte den Hinweisen auf der Verpackung. Füllen Sie zuerst das Waschmittel und danach den Wasserenthärter in die Waschmaschine.
- Verwenden Sie die angegebene Waschmittelmenge für weiches Wasser.

### \* Tipps

**Volle Zuladung:** entsprechend den Herstelleranweisungen.

**Teilfüllung:** 3/4 der normalen Menge

**Mindestzuladung:** 1/2 der normalen Menge

- Das Waschmittel wird am Anfang des Waschgangs aus der Lade gespült.

# W waschprogramme

## ■ Die verschiedenen Waschprogramme für die verschiedenen Gewebe.

Programm	Gewebetyp	Waschtemp. (Option)	Waschgang (Option)	Max. Zuladung	Zeit in Minuten
Koch-/Buntwäsche	Farbfestes Gewebe (Hemden, Nachthemden Pyjamas) und leicht verschmutzte weiße Koch-/Buntwäsche (Unterwäsche ...)	60°C (Kalt, 30°C, 40°C, 95°C)	Einweichen Vorwäsche Weichspülen Nur Schleudern Nur Trocknen	Nenn-zuladung	151
Öko	Entspricht Koch-/Buntwäsche	60°C (40°C)		Nenn-zuladung	161
Synthetik	Nylon, Acryl, Polyester	40°C (Kalt, 30°C, 60°C)		5,0 kg	98
Feinwäsche	Empfindliches Gewebe	30°C (Kalt, 40°C)	Weichspülen Nur Schleudern	4,0 kg	59
Wolle/Seide	Waschmaschinenfeste Wolle (reine Schurwolle)	30°C (Kalt, 40°C)		3,0 kg	53
Handwäsche	Feinwäsche im Wolle mit der Bezeichnung "Handwäsche"	Kalt (30°C, 40°C)		3,0 kg	51
Kurz 30	Gewebetypen wie bei Programmen für Koch-/Buntwäsche und Pflegeleicht Gewebe.	30°C (Kalt, 40°C)		5,0 kg	30
Bettdecken	Koch-Buntwäsche-Betten mit Füllung, Bettdecken, Kopfkissen, Decken, Sofabezüge mit leichter Füllung.	30°C (Kalt, 40°C)		1 großes Einzelstück (Größe 9)	84

\* Wassertemperatur : Die Wassertemperatur für den Waschgang wählen. Stets die Anweisungen auf dem Pflegeetikett im Wäschestück beachten.

\* Vorwäsche : Bei stark verschmutzter Wäsche den Vorwaschgang verwenden. Der Vorwaschgang unterteilt sich in Programme für Koch-/Buntwäsche, Öko und Synthetik.



# B edienung



## 1. Waschen mit Voreinstellungen

- Zum Einschalten die **An/Aus-Taste** (⏻) drücken.
- **Start/Pause** (⏸) drücken.
- Grundeinstellungen
  - *Waschgang* : Nur Hauptwaschgang
  - *Spülen* : 3 Mal
  - *Schleuderdrehzahl* : 1200 u/min
  - *Wassertemperatur* : 60°C
  - *Programm* : Koch-/Buntwäsche

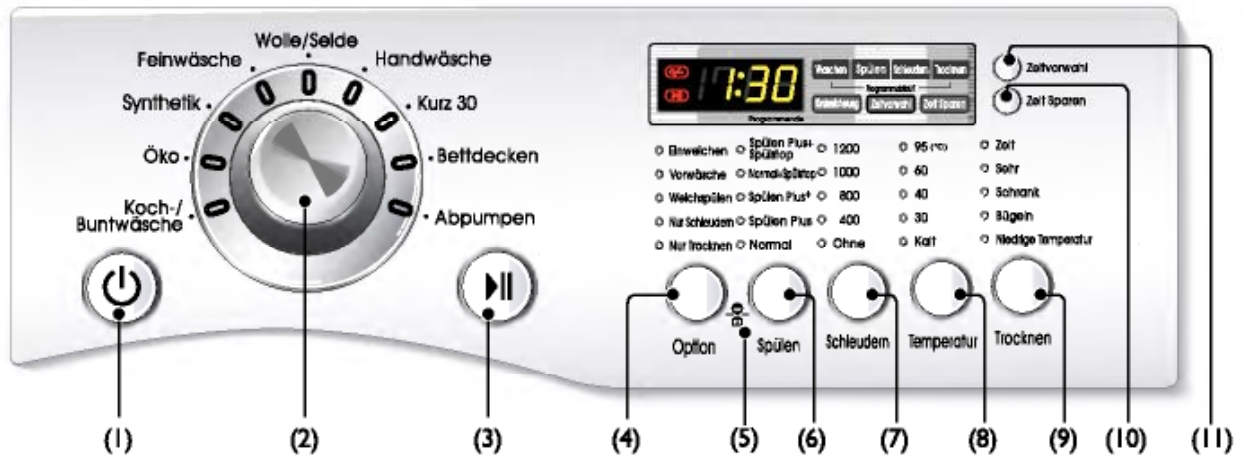
## 2. Manuelle Einstellung

- Zum Einschalten die **An/Aus-Taste** (⏻) drücken.
- Einstellungen nach Bedarf durch Drücken der entsprechenden Tasten ändern.

*Die Einzelheiten zu den Einstellungen und Tasten siehe Seite 16~22*

- **Start/Pause** drücken.

# B edienung



- |                    |                     |                  |
|--------------------|---------------------|------------------|
| (1) An/Aus         | (5) Kindersicherung | (9) Trocknen     |
| (2) Programmwähler | (6) Spülen          | (10) Zeit Sparen |
| (3) Start/Pause    | (7) Schleudern      | (11) Zeitvorwahl |
| (4) Option         | (8) Temperatur      |                  |

## An/Aus



### 1. An/Aus

- Die An/Aus (⏻) zum Ein- und Ausschalten drücken.
- Sie kann auch zum Ausschalten der **Zeitvorwahl** verwendet werden.

### 2. Anfangsprogramm

- Beim Einschalten des Geräts wird das Waschprogramm "Koch-/Buntwäsche" mit den Grundeinstellungen vorgewählt.
- Falls Sie direkt und ohne Ändern von Einstellungen oder Programm waschen wollen, müssen Sie nur die Taste **Start/Pause** (⏻) drücken, wonach die Maschine zu arbeiten beginnt.

#### ■ Anfangsprogramm

- **Koch-/Buntwäsche / Hauptwaschgang / Normal spülen / 1200 u/min / 60°C**

## Programm



- Die Waschmaschine stellt 9 Waschprogramme für die verschiedenen Wäschearten zur Wahl.
- Die Lampe leuchtet auf und zeigt das gewählte Programm an.
- Durch Drücken von **Start/Pause** (⏻) wird das Waschprogramm "Koch-/Buntwäsche" automatisch gewählt.
- Durch Drehen des Programmwählers schalten Sie der Reihe nach zwischen den Programmen "Koch-/Buntwäsche – Öko – Synthetik – Feinwäsche – Wolle/Seide – Handwäsche – Kurz 30 – Bettdecken – Abpumpen".

*Einzelheiten zu Gewebetyp und passendem Programm siehe Seite 14.*

# B edienung

## Start/Pause



### 1. Start

- Die Taste **Start/Pause** dient zum Starten und Unterbrechen von Waschgängen.

### 2. Pause

- Falls eine kurzzeitige Unterbrechung eines Waschvorgangs notwendig ist, die Taste "**Start/Pause**" drücken.
- Vier Minuten nach Schalten auf Pause schaltet sich die Maschine automatisch aus.
- **Anmerkung:** Die Tür kann erst nach 1 bis 2 Minuten geöffnet werden, wenn die Pause-Taste gedrückt wird bzw. das Waschprogramm beendet ist.

## Erkennen



Programmende

- Während der Vorgang „Erkennen“ im Display angezeigt wird dreht sich die Trommel langsam und stellt die Füllmenge in der Trommel fest. Dieser Vorgang dauert einige Sekunden.
- Der Erkennen ist in den Programmen „Koch-/Buntwäsche“, „Öko“ und „Synthetik“ verfügbar.

## Option

- Einweichen
- Vorwäsche
- Weichspülen
- Nur Schleudern
- Nur Trocknen



Option

- Die Art der Zusatzfunktion wird durch Drücken der Option Taste gewählt.

### 1. Einweichen

- Nutzen Sie diesen Modus zum Waschen normaler sowie dicker, schwerer Kleidungsstücke, die übermäßig verschmutzt sind.
- Der Einweichen unterteilt sich in Programme für Koch-/Buntwäsche, Öko und Synthetik.

### 2. Vorwäsche

- Nutzen Sie diese Option, wenn ein Vorwäsche erforderlich ist. Dadurch verlängert sich der Waschzyklus um insgesamt 17 Minuten.
  - Wenn Sie mit dem Vorwaschprogramm arbeiten, darf in die Kammer für den Hauptwaschgang kein Flüssigwaschmittel gegeben werden. In diesem Falle für den Hauptwaschgang ausschließlich Waschlauge verwenden.
- Der Vorwäsche unterteilt sich in Programme für Koch-/Buntwäsche, Öko und Synthetik.

### 3. Weichspülen

- Nutzen Sie diese Option zum Spülen und anschließenden Schleudern.

### 4. Nur Schleudern

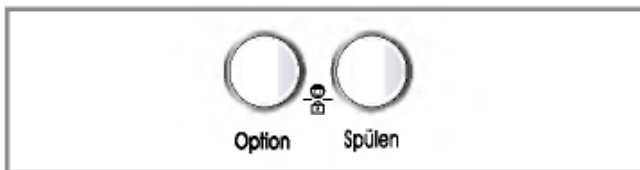
- Wenn Sie Nur Schleudern möchten, wählen Sie diese Option.

### 5. Nur Trocknen

- Wählen Sie diese Option, wenn Sie nur trocknen möchten.

# B edienung

## Kindersicherung



Mit dieser Funktion können Sie die Tasten sperren, damit Kinder oder Unbefugte das Gerät nicht bedienen oder einschalten können.

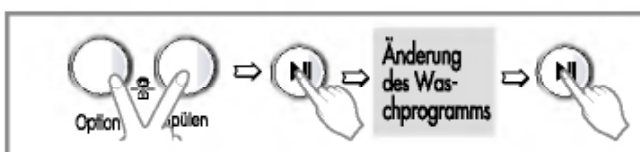
- Die Kindersicherung wird durch gleichzeitiges Drücken der Tasten **Option** und **Spülen** aktiviert. (Ungefähr drei Sekunden)



- Bei aktivierter Kindersicherung sind alle Tastenfunktionen gesperrt.
- Zum Ausschalten der Kindersicherung die Tasten **Option** und **Spülen** erneut gleichzeitig drücken. (Ungefähr drei Sekunden)

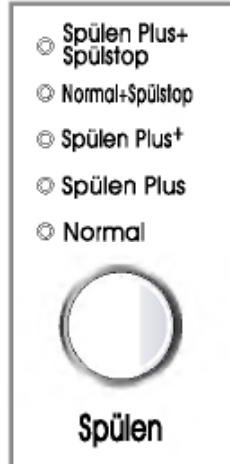


- Ändern des Programms bei aktivierter Kindersicherung
- 1. **Option** und **Spülen** gleichzeitig drücken. (Ungefähr drei Sekunden)
- 2. Die Taste **Start/Pause** drücken.
- 3. Das Programm ändern und die Taste **Start/Pause** drücken.



- Die Kindersicherung kann jederzeit aktiviert werden. Sie wird bei Betriebsstörungen automatisch aufgehoben. Die Kindersicherung wirkt auch bei ausgeschaltetem Gerät.

## Spülen



- Die Art der Zusatzfunktion wird durch Drücken der Zusatzfunktion-Taste gewählt.

### 1. Normal

- Bei den Programmen **Öko & Koch-/Buntwäsche & Synthetik** erfolgen 3 Spülgänge
- Bei den Programmen **Wolle/Seide & Handwäsche & Feinwäsche & Kurz 30 & Bettdecken** erfolgen 2 Spülgänge

### 2. Spülen Plus und Spülen Plus+

- Wenn Sie einen weiteren Spülgang wollen, entfernt die Funktion Spülen Plus alle Waschmittelreste.
- Mit dem Einstellen der Spülen Plus und Spülen Plus+ Funktion wird der Spülgang verlängert und die Spülwassermenge erhöht.

### 3. Spülstop

- Falls Sie die Wäsche nach dem letzten Spülen Ohne Schleudern in der Maschine belassen wollen, mit der Spülen Taste die Funktion "Spülstop" wählen.
- Um nach Ablauf eines Programms mit Spülstopp-Funktion fortzufahren, stellen Sie mit Hilfe des Programmknopfes bzw. der Schleudertaste das entsprechend gewünschte Programm.

*Falls sich die Lampe einschaltet, ist die entsprechende Funktion aktiviert.*



# B edienung

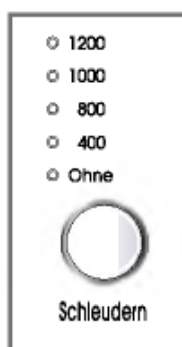
## Zeitvorwahl



Mit der Funktion "Zeitvorwahl" bestimmen sie wann die Maschine ferting ist.

- Die Wasserzufuhr öffnen.
- Die Wäsche laden und die Trommel schließen.
- Das Waschmittel und den Weichspüler in die Waschmittellade einfüllen.
- Einstellen des Zeitschalters.
  - Die **An/Aus** (⏻) drücken.
  - Das **Waschprogramm** durch Drehen des Programmwählers einstellen.
  - Die Taste **Zeitvorwahl** drücken und die gewünschte Verzögerungszeit einstellen.
  - Die Taste **Start/Pause** (⏸) drücken ("Zeitvorwahl" blinkt.).
- Durch Drücken der Taste "Zeitvorwahl" erscheint "3:00" auf dem Display. Die maximale Verzögerung ist 19:00 Stunden, die Mindestzeit 3:00 Stunden.
- Mit jedem Drücken der Taste erhöhen Sie die Verzögerungszeit um eine Stunde.
- Zum Ausschalten des Zeitvorwahl die **An/Aus** (⏻) drücken.
- Die Funktion Zeitvorwahl gibt die vorgesehene Zeit bis zum Beenden des gewählten Vorgangs (Waschen, Spülen, Schleudern) an.
- *Je nach Wasserzufuhr und Temperatur kann die Verzögerungszeit von der tatsächlichen Waschzeit abweichen.*

## Schleudern



- Durch Drücken der Taste U/min können Sie die Schleuderdrehzahl wählen.
- Wenn Sie nur schleudern wollen, drücken Sie den [U/min] Knopf, um die Schleuderdrehzahl zu bestimmen.

### Nur Schleudern:

1. Drücken Sie den Knopf "**An/Aus**".
2. Stellen Sie die gewünschte Schleuderdrehzahl durch Drücken der Schleudertaste ein.
3. Drücken Sie den Knopf "**Start/Pause**".

## 1. Auswahl Schleudern

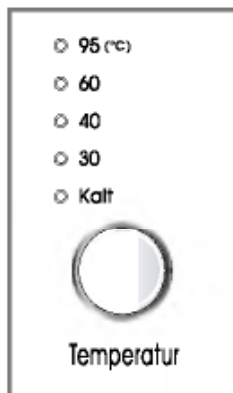
- Die in den einzelnen Programmen verfügbaren Schleuderdrehzahlen sind wie folgt:
  - **Koch-/Buntwäsche, Öko, Kurz 30**  
Ohne – 400 – 800 – 1000 – 1200
  - **Synthetik, Wolle/Seide, Handwäsche, Bettdecken**  
Ohne – 400 – 800 – 1000
  - **Feinwäsche**  
Ohne – 400 – 800

## 2. Ohne

- Falls " Ohne " gewählt wird, stoppt die Maschine nach dem Abpumpen des Wassers. *Falls sich die Lampe einschaltet, ist die entsprechende Funktion aktiviert.*

# B edienung

## Waschtemp.



- Die Wassertemperatur wird durch Drücken der Taste Temp. gewählt.

- **Kalt**

- 30°C / 40°C / 60°C / 95°C

- Bei den nachstehenden Programmen stehen folgende Wassertemperaturen zur Wahl:

- **Öko**

40°C – 60°C

- **Koch-/Buntwäsche**

Kalt – 30°C – 40°C – 60°C – 95°C

- **Synthetik**

Kalt – 30°C – 40°C – 60°C

- **Feinwäsche, Wolle/Seide, Kurz 30, Handwäsche, Bettdecken**

Kalt – 30°C – 40°C

*Die Anzeigelampe der gewählten Temperatur schaltet sich ein.*

*Weitere Einzelheiten siehe Seite 14.*

## Zeit Sparen



- Option für die Verkürzung von Waschprogrammen.
- Um diese Option zu verwenden, drücken Sie einmal die Zeitspar-Taste, bevor das Waschprogramm gestartet wird.

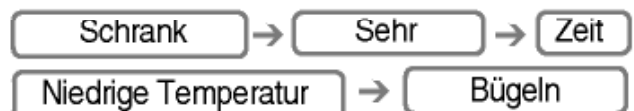
## Trocknen



- Die Programmwahl des Waschtrockners enthält die Kombination des Wasch- und Trockenzklus, so dass automatisch nach dem Waschen der Trockenzklus startet.

- Es sollte nur gleichartige Wäsche in einem Trockengang getrocknet werden.

- Die Trommel darf nicht zu voll sein, damit sich die trocknende Wäsche locker ausdehnen kann.
- Wenn die Wäsche vor dem Programmende entnommen wird, muß unbedingt die Start/Pause-Taste gedrückt werden.
- Durch Drücken der Taste Trocknen wählen Sie zwischen.



- Nach Beendigung des Trocknungs- und Abkühlzyklus wird "End" auf dem Display angezeigt. "End" bedeutet, dass sowohl das Programm Trocknen als auch Abkühlen vollständig abgeschlossen sind.

## 1. Trockenautomatik

- Automatik-Trockengänge eignen sich für die meisten Trockenladungen. Elektronische Sensoren messen die Temperatur der Abluft und gewährleisten so eine schnellere und genauere Regelung der Trockentemperatur
- Wählen Sie den Automatik-Trockengang entsprechend der Textilart:
  - a) Synthetik - Niedrige Temperatur
  - b) Wenn Sie die Wäsche bügeln möchten - Bügeln
  - c) Koch-/Buntwäsche - Schrank
  - d) Windeln - Sehr

**ACHTUNG** Die voraussichtliche Trockendauer weicht von der tatsächlichen Dauer eines Automatik-Trockengangs ab. Die Gewebeatart, das Gewicht der Ladung und der gewählte Trocknungsgrad beeinflussen die Trockendauer.

## 2. Einstellung der Trockenzeit

- Durch Drücken der Trocknen-Taste kann die Trockenzeit eingestellt werden.
- Ein Trockengang kann bis zu 150 Minuten dauern. Bei Auswahl von Nur Trocknen startet der Trockengang nach dem Schleudern.
- Die einstellbaren Trockenzeiten sind eine Hilfe, um die Zeit manuell einstellen zu können; die tatsächliche Trockenzeit hängt sehr ab vom Feuchtigkeitsgrad der zu trocknenden Wäsche, der Umgebungstemperatur und der Wäscheart. Der beste Ratgeber ist die eigene Erfahrung mit dem Trockner.

### Wolle

- Auf keinen Fall Wollsachen im Trockner trocknen; besser zur Normalgröße auseinanderziehen und flach ausgebreitet an der Luft trocknen.

### Gewebe oder gestickte Wäschestücke

- Gewebe oder gestickte Wäschestücke könnten je nach Materialqualität einlaufen
- Daher nach dem Trocknen sofort auseinanderziehen.

### Bügelfreies und Synthetik-Gewebe

- Die max. Füllmenge darf nicht überschritten werden.
- Bügelfreies Gewebe muß sofort nach dem Trockenprozess entnommen werden, auf jeden Fall bevor der der Knitterschutz-Zyklus beginnt.

### (Fasergewebe) oder Leder

- Beachten Sie unbedingt die Herstellerhinweise auf dem Wäscheetikett.

### Babysachen und Nachtwäsche

- Bitte immer die Herstellerangaben in den Wäscheetiketten beachten.

### Gummierte Gewebe und Kunststoffe

- Folgende Gegenstände aus oder mit Anteil von Kunststoff oder Gummi dürfen auf keinen Fall im Trockner getrocknet werden (beispielhafte Aufzählung)
  - a) Schürzen, Lätzchen, Sitzüberzüge etc.
  - b) Umhänge, Tischdecken etc.
  - c) Badematten

### Fiberglas

- Trocknen Sie keine Gegenstände aus Fiberglas. Glaspartikel könnten sich lösen, in der Trommel absetzen und beim nächsten Trockenzyklus in der Wäsche verfangen; Reizungen der Haut wären nicht auszuschließen.
- Die "Knitterschutz" Funktion verhindert das Verknittern der Wäsche, falls diese nicht sofort nach Beendigung des Waschganges aus der Wäschetrommel entnommen wird. Somit kann die Wäsche jederzeit aus der Trommel entnommen werden, wenn "End" auf dem Display angezeigt wird.
- Beim Knitterschutzprogramm wird die Wäsche in regelmäßigen Abständen bis zu 4 Stunden ohne Hitzeeinwirkung aufgelockert.



# B edienung

## LED-Anzeige



### 1. Spezielle Anzeigefunktionen

- Bei aktivierter Kindersicherung wird " **Kindersicherung** " angezeigt.
- Bei aktiviertem Zeitvorwahl zeigt das Display die Zeit bis zum Ende des gewählten Programms an.

### 2. Selbstdiagnoseanzeige

- Bei Störungen der Waschmaschine wird die Art der Störung angezeigt.

" **PE** " : Falscher Wasserdruck

" **FE** " : Wasserüberschuss

" **dE** " : Tür nicht geschlossen

" **LE** " : Überlast des Motors

" **CE** " : Überlast des Motors

" **IE** " : Störung am Wassereinlass

" **DE** " : Störung am Ablass

" **UE** " : Unwucht

" **EE** " : Falsche Wassertemperatur:

" **dHE** " : Betriebsstörung durch das Heizelement oder das Thermostat:

*Falls diese Störungscode angezeigt werden, "Fehlersuche" auf Seite 27 aufschlagen und die entsprechenden Anweisungen ausführen.*

### 3. Waschvorgangsende

- Nach Beenden des Waschgangs wird " **End** " auf dem Display angezeigt.

### 4. Restzeit

- Während des Waschvorgangs wird die Zeit bis zum Ende angezeigt.
- Vom Hersteller empfohlenes Programme.
  - **Koch-/Buntwäsche** : ca. 2 Std. 31 Minuten
  - **Öko** : ca. 2 Std. 41 Minuten
  - **Synthetik** : ca. 1 Std. 38 Minuten
  - **Feinwäsche** : ca. 59 Minuten
  - **Wolle/Seide** : ca. 53 Minuten
  - **Handwäsche** : ca. 51 Minuten
  - **Kurz 30** : ca. 30 Minuten
  - **Bettdecken** : ca. 1 Std. 24 Minuten
  - **Abpumpen** : ca. 1 Minute
- Die Waschzeit hängt von der Zuladung dem Wasserleitungsdruck, der Wassertemperatur und anderen Faktoren ab.
- Falls Unwucht erkannt wird oder das Schaum-Absorbierprogramm sich einschaltet kann sich die Waschzeit verlängern.  
(Die Zeit erhöht sich um max. 45 Minuten.)

## Türverriegelung



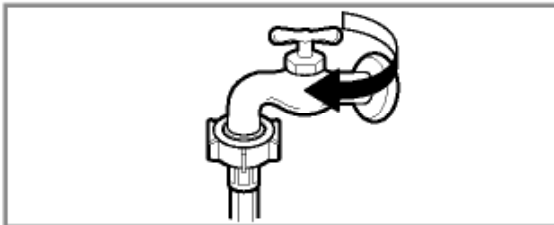
- Die Kontrollleuchte „Türverriegelung“ ist bei verriegelter Tür eingeschaltet.
- Zum Anhalten der Maschine und Entriegeln der Tür drücken Sie die Taste "Start/Pause".

# P flege und Wartung

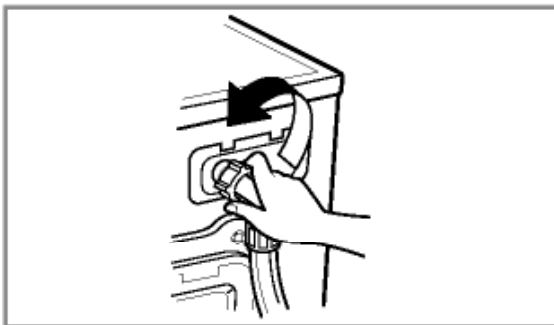
- \* Wäsche aus der Maschine entfernen, sobald das Programm beendet ist. Anderenfalls kann die Wäsche verknittern, sich verfärben oder Geruch könnte entstehen.
- \* Vor dem Reinigen der Trommel das Netzkabel ziehen, um Gefahr von elektrischen Schlägen auszuschließen.
- \* Zum Entsorgen des Geräts Anschlusskabel abschneiden und Stecker zerstören. Türverriegelung unbrauchbar machen, damit kleine Kinder nicht im Gerät eingeschlossen werden können.

## ■ Wasserzulaufsfiler

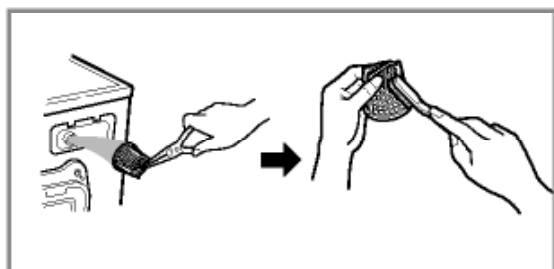
- Wenn kein Wasser in die Waschmittellade strömen kann, erscheint die Fehlermeldung "iE" auf dem Display.
- Bei sehr hartem Wasser und Sediment kann der Wasserzulaufsfiler verstopfen. Daher sollte er von Zeit zu Zeit gereinigt werden.



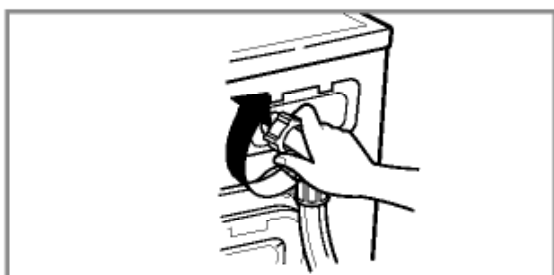
1. Den Wasserhahn schließen.



2. Den Wasserzulaufschlauch abschrauben.



3. Den Filter mit einer harten Bürste reinigen.



4. Den Wasserzulaufschlauch abschrauben.

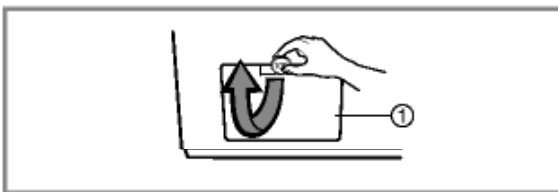
# P flege und Wartung

## ■ Absaugpumpenfilter

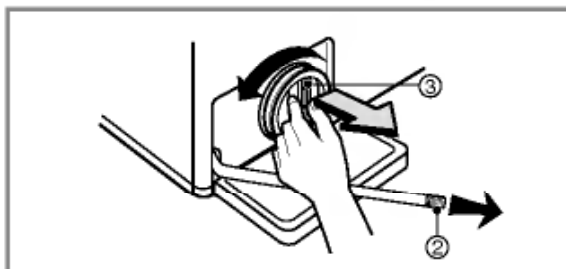
\* Der Absaugpumpenfilter fängt Fäden, Fusseln und kleine Fremdkörper in der Wäsche auf. Er sollte regelmäßig kontrolliert werden, um einen einwandfreien Betrieb der Maschine zu gewährleisten.

**⚠ ACHTUNG** Zuerst die Maschine über den Ablaufschlauch entleeren. Dann den Deckel öffnen und Fremdkörper entfernen.

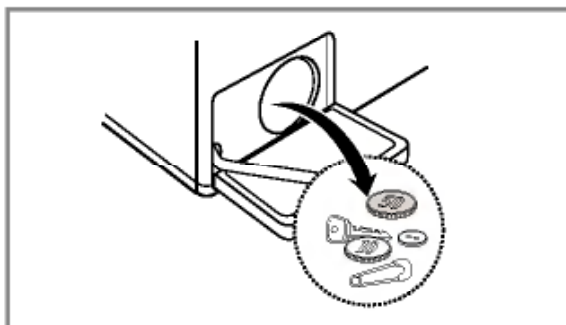
\* Lassen Sie das Wasser abkühlen, bevor Sie die Abwasserpumpe reinigen, eine Notentleerung vornehmen oder die Tür in einem Notfall öffnen.



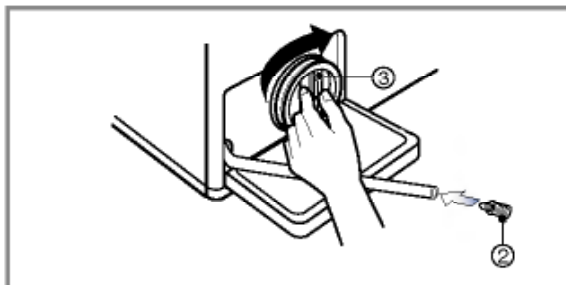
**1.** Den unteren Deckel (①) mit einer Münze öffnen. Den Ablaufstopfen (②) drehen und zusammen mit dem Schlauch herausziehen.



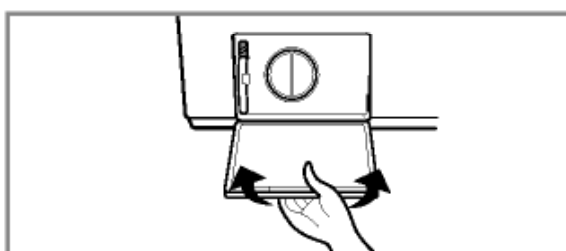
**2.** Den Ablaufstopfen (②) entfernen, um das Wasser abfließen zu lassen. Davor eine Schüssel o.ä. unterstellen, damit kein Wasser auf den Boden fließt. Wenn kein Wasser mehr ausfließt, den Pumpenfilter (③) nach links drehen und öffnen.



**3.** Fremdkörper aus dem Pumpenfilter (③) entfernen.



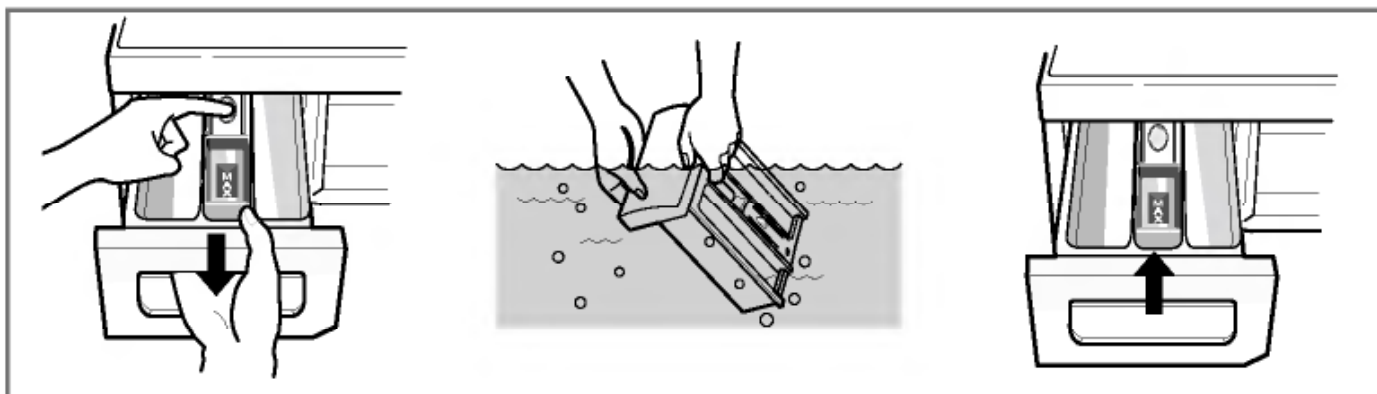
**4.** Nach dem Reinigen den Pumpenfilter (③) im Uhrzeigersinn hineindrehe und den Ablaufstopfen (②) wieder einsetzen. Dann den unteren Deckel schließen.



# P flege und Wartung

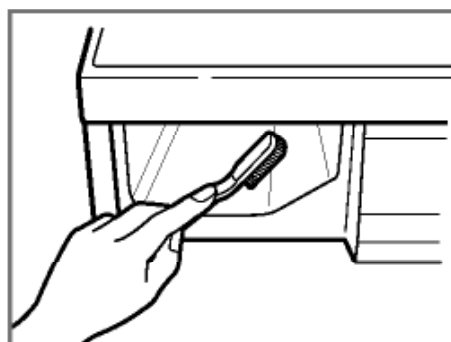
## ■ Waschmittellade

- \* Mit der Zeit lagern sich Waschmittel- und Weichspülerrückstände in der Waschmittellade ab.
- Daher die Waschmittellade von Zeit zu Zeit mit fließendem Wasser spülen.
- Falls erforderlich, kann die Lade ganz entfernt werden. Dazu die Zunge herunterdrücken und die Lade herausziehen.
- Zum Vereinfachen der Reinigung kann das Oberteil des Weichspülerbehälters herausgenommen werden.



## ■ Konsole der Waschmittellade

- \* Waschmittel kann sich auch in der Konsole der Waschmittellade ablagern und sollte gelegentlich mit einer Zahnbürste entfernt werden.
- Nach der Reinigung die Waschmittellade einsetzen und einen Spülgang ohne Wäsche durchführen.



## ■ Waschtrommel

- Bei richtiger Waschmitteldosierung ist ein Entkalken im allgemeinen nicht erforderlich. Falls Sie doch entkalken möchten, verwenden Sie hierzu ausschließlich Markenentkalkungsmittel mit Korrosionsschutz für Waschmaschinen. Dosierung nach Herstellerangaben.
- Die Waschtrommel Ihres Gerätes besteht aus rostfreiem Edelstahl und ist damit weitgehend korrosionsfest.
- Treten trotzdem Rostansätze auf, so ist das stets auf eisenhaltige Fremdkörper (Büroklammern, Sicherheitsnadeln) zurückzuführen, die mit der Wäsche eingebracht wurden. Fremdrost ist auch bei rostfreiem Edelstahl möglich.
- \* Entfernen Sie Flecken in der Trommel mit Edelstahlreiniger.
- \* Benutzen Sie nie Stahlwolle.

## ■ **Spray Düse des Wasserzirkulation ssystems**

- Reinigen Sie die Spray Düse wenn diese verstopft ist.

## ■ **Reinigung**

### 1. Gehäuse

Angemessene Pflege verlängert die Lebensdauer des Geräts.

Das Gehäuse der Waschmaschine kann mit warmem Wasser und Haushaltreiniger ohne Scheuermittel gereinigt werden.

Danach mit frischem Wasser abwischen und trocknen.

\* ACHTUNG: Keinesfalls Alkohol, Lösungsmittel o. ä. verwenden.

### 2. Trommel

Zum Reinigen der Trommel eine Tasse (250 ml) Chlorbleichmittel mit 2 Tassen (500 ml) Waschmittel vermischen.

Die Waschmaschine einen Waschvorgang mit heißem Wasser ausführen lassen.

Den Vorgang erforderlichenfalls wiederholen.

**ACHTUNG** Kalkablagerungen usw. nur mit Mitteln entfernen, die für Waschmaschinen geeignet sind.

## ■ **Winterfest machen der Maschine**

Falls die Maschine an einem Ort aufgestellt wird, an dem Temperaturen um den Gefrierpunkt auftreten können, das Gerät entsprechend den nachfolgenden Anweisungen vor Frost schützen, um Schäden zu verhindern.

1. Den Wasserhahn vollständig schließen.
2. Schläuche vom Wasserhahn und von der Spüle lösen und Wasser ablassen.
3. Den Netzstecker an eine ordnungsgemäß geerdete Steckdose anschließen.
4. 3,8 Liter ungiftige Frostschutzmittellösung für Freizeitfahrzeuge in die leere Trommel füllen.  
Die Tür schließen.
5. Die Maschine für 1 Minute auf Schleudern schalten und das Wasser komplett ablaufen lassen. Ein kleiner Rest vom Frostschutzmittel bleibt in der Maschine.
6. Den Netzstecker ziehen, die Trommel trocknen und die Tür schließen.
7. Die Waschmittellade entfernen. Wasser aus der Lade abgießen und die Lade trocknen. Die Lade wieder einsetzen.
8. Die Waschmaschine aufrecht lagern.
9. Zur Inbetriebnahme der Waschmaschine einen kompletten Waschgang mit Waschmittel ohne Wäsche durchführen, um das Frostschutzmittel zu entfernen. Keinesfalls Wäsche laden.

# Fehlersuche

\* Diese Waschmaschine verfügt über eine automatische Selbstdiagnose und Sicherheitsfunktion, die Störungen im Frühstadium erkennen und entsprechend reagieren.

Falls die Maschine nicht korrekt oder überhaupt nicht funktioniert, die nachfolgenden Punkte vor Verständigen des Kundendienstes prüfen.



Symptom	Mögliche Ursache	Abhilfe
Klapper- und Klingelgeräusche	<ul style="list-style-type: none"> <li>• Fremdkörper wie Münzen oder Sicherheitsnadeln befinden sich in der Trommel oder Pumpe.</li> </ul>	<p>Waschmaschine stoppen, Trommel und Ablauffilter kontrollieren. Falls das Geräusch danach weiter auftritt, den Kundendienst verständigen.</p>
Dumpfes Klopfergeräusch	<ul style="list-style-type: none"> <li>• Klopfgeräusch kann bei hoher Zuladung entstehen. Dies ist normal.</li> </ul>	<p>Falls das Geräusch anhält, hat die Waschmaschine evtl. Unwucht. Stoppen und die Wäsche verteilen.</p>
Vibrationsgeräusch	<ul style="list-style-type: none"> <li>• Sind alle Transportsicherungsschrauben und Verpackungsteile entfernt?</li> <li>• Haben die Füße ordnungsgemäß Bodenkontakt?</li> </ul>	<p>Falls sie bei der Installation nicht entfernt wurden (siehe "Aufstellanweisung" zwecks Entfernen der Transportsicherungsschrauben), wird die Wäsche in der Trommel gleichmäßig verteilt. Die Waschmaschine stoppen und die Wäsche in der Trommel verteilen.</p>
Wasserlecks	<ul style="list-style-type: none"> <li>• Zulaufschlauch am Wasserhahn oder an der Maschine ist locker.</li> <li>• Ablaufleitungen/-schläuche verstopft</li> </ul>	<p>Schlauchanschlüsse kontrollieren und festziehen.</p> <p>Ablaufleitung reinigen. Falls erforderlich, Installateur beauftragen.</p>
Übermäßige Schaumbildung Wasser strömt nicht oder zu langsam in die Maschine.	<ul style="list-style-type: none"> <li>• Zuviel oder ungeeignetes Waschmittel?</li> <li>• Wasserdruck unzureichend.</li> <li>• Wasserhahn nicht vollständig geöffnet.</li> <li>• Wasserzulaufschlauch geknickt.</li> <li>• Wasserzulaufsfiter verstopft.</li> </ul>	<p>Zu starke Schaumbildung kann Wasserlecks verursachen. Anderen Hahn im Haus ausprobieren. Den Hahn ganz öffnen.</p>
Wasser wird nicht oder zu langsam abgepumpt.	<ul style="list-style-type: none"> <li>• Ablaufschlauch geknickt oder verstopft.</li> <li>• Ablauffilter verstopft.</li> </ul>	<p>Den Schlauch ausrichten. Wasserzulaufsfiter kontrollieren. Ablaufschlauch reinigen und ausrichten. Ablauffilter reinigen.</p>

# Fehleruche

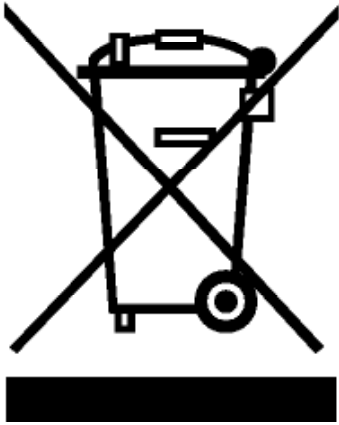
Symptom	Mögliche Ursache	Abhilfe
Waschmaschine startet nicht.	<ul style="list-style-type: none"> <li>• Netzkabel nicht angeschlossen oder Netzstecker locker.</li> <li>• Sicherung durchgebrannt, Überlastschalter hat angesprochen oder Stromausfall.</li> <li>• Wasserhahn nicht vollständig geöffnet.</li> </ul>	<p>Sicherstellen, dass der Stecker in die Steckdose passt.</p> <p>Den Überlastschalter rücksetzen oder die Sicherung austauschen. Keinesfalls eine Sicherung mit höherer Kapazität einsetzen. Bei Netzüberlastung einen Elektriker zu Rate ziehen. Den Wasserhahn öffnen.</p>
Waschmaschine schleudert nicht.	<ul style="list-style-type: none"> <li>* Darauf achten, dass die Tür fest geschlossen ist.</li> </ul>	<p>Die Tür schließen und die Taste Start/Pause drücken. Nach Drücken der Taste Start/Pause dauert es u. U. einige Sekunden, bis die Waschmaschine zu schleudern beginnt. Die Tür muss einrasten, bevor die Maschine auf Schleudern schalten kann.</p>
Tür lässt sich nicht öffnen.		<p>Bei laufender Maschine kann die Trommeltür aus Sicherheitsgründen nicht geöffnet werden. Ein bis zwei Minuten warten, bis die elektrische Türentriegelung die Tür freigibt.</p>
Waschzykluszeit zu lang.		<p>Die Waschzeit hängt von der Zuladung, dem Wasserleitungsdruck, der Wassertemperatur und anderen Faktoren ab. Falls Unwucht erkannt wird oder das Schaum-Absorbierprogramm sich aktiviert, kann sich die Waschzeit verlängern.</p>
Trockenes problem	Trocknet nicht	<p>Überbelasten Sie nicht. Prüfen Sie, ob die Unterlegscheibe richtig ausläuft, um ausreichendes wasser von der Last zu extrahieren. Kleidunglast ist zu klein, zu stolpern Eigenschaft. Addieren Sie einige Tücher.</p>



# Fehleruche

Symptom	Mögliche Ursache	Abhilfe
<b>1E</b>	<ul style="list-style-type: none"> <li>• Wasserdruck unzureichend.</li> <li>• Wasserhahn nicht vollständig geöffnet.</li> <li>• Wasserzulaufschlauch geknickt.</li> <li>• Wasserzulauffilter verstopft.</li> <li>• Bei einer Wasserundichtigkeit im oder am Zulaufschlauch leuchtet die Anzeige "A" rot auf.</li> </ul>  <p>&lt;Fig 1&gt;</p>	<p>Anderen Hahn im Haus ausprobieren. Den Hahn ganz öffnen.</p> <p>Den Schlauch gerade verlegen. Wasserzulauffilter kontrollieren. In diesem Fall den Zulaufschlauch wechseln.</p>
<b>0E</b>	<ul style="list-style-type: none"> <li>• Ablaufschlauch geknickt oder verstopft.</li> <li>• Ablauffilter verstopft.</li> </ul>	<p>Ablaufschlauch reinigen und ausrichten. Ablauffilter reinigen.</p>
<b>UE</b>	<ul style="list-style-type: none"> <li>• Zuladung zu klein.</li> <li>• Zuladung nicht gleichmäßig verteilt.</li> <li>• Das Gerät verfügt über eine Funktion zur Erfassung und Korrektur von Unwucht. Bei schweren Wäschestücken wie Badematten, Bademänteln kann das System den Schleudervorgang wiederholt abbrechen, wenn die Unwucht einen Festwert überschreitet.</li> <li>• Falls die Wäsche am Ende des Schleuderzyklusses noch zu nass ist, kleinere Wäschestücke hinzufügen, um die Last besser zu verteilen.</li> </ul>	<p>1 oder 2 ähnliche Wäschestücke laden, um das Gewicht besser zu verteilen. Die Wäsche besser verteilen, damit geschleudert werden kann.</p>
<b>dE</b>	 <ul style="list-style-type: none"> <li>• Ist die Tür geöffnet?</li> </ul>	<p>Die Tür schließen. * Falls "dE" nicht erlischt, den Kundendienst kontaktieren.</p>
<b>tE</b>		<p>Den Netzstecker ziehen und den Kundendienst verständigen.</p>
<b>FE</b>	<ul style="list-style-type: none"> <li>• Falls aufgrund eines defekten Wasserventils zuviel Wasser einströmt, erscheint "FE" auf dem Display.</li> </ul>	<p>Den Wasserhahn schließen. Den Netzstecker ziehen. Kundendienst verständigen.</p>
<b>PE</b>	<ul style="list-style-type: none"> <li>• "PE" zeigt eine Störung des Wasserstandsensors an.</li> </ul>	
<b>CE</b>	<ul style="list-style-type: none"> <li>• Überlastung des Motors</li> </ul>	
<b>LE</b>	<ul style="list-style-type: none"> <li>• Überlastung des Motors</li> </ul>	
<b>dHE</b>	<ul style="list-style-type: none"> <li>• Überprüfen Sie den Wasserzulauf.</li> </ul>	
		<p>Drehen Sie den Wasserhahn auf. * Erlischt die Anzeige "dHE" trotzdem nicht, ziehen Sie den Netzstecker aus der Steckdose und rufen Sie den Kundendienst.</p>

## Entsorgung von Altgeräten



1. Wenn dieses Symbol eines durchgestrichenen Abfalleimers auf einem Produkt angebracht ist, unterliegt dieses Produkt der europäischen Richtlinie 2002/96/EC.
2. Alle Elektro- und Elektronik-Altgeräte müssen getrennt vom Hausmüll über dafür staatlich vorgesehenen Stellen entsorgt werden.
3. Mit der ordnungsgemäßen Entsorgung des alten Geräts vermeiden Sie Umweltschäden und eine Gefährdung der persönlichen Gesundheit.
4. Weitere Informationen zur Entsorgung des alten Geräts erhalten Sie bei der Stadtverwaltung, beim Entsorgungsamt oder in dem Geschäft, wo Sie das Produkt erworben haben.

## Unter die Garantie fallen nicht:

- Heimservice zur Einführung in die Benutzung des Geräts.
- Wenn das Gerät an eine Spannung angeschlossen ist, die nicht mit der auf dem Nennleistungsschild angegebenen übereinstimmt.
- Wenn die Störung durch Unfälle, Vernachlässigung, Missbrauch oder höhere Gewalt verursacht wird.
- Wenn die Störung durch unsachgemäße Benutzung des Geräts oder Nichtbeachtung der Bedienungsanleitung verursacht wird.
- Die Gebrauchsanweisung für das Gerät zur Verfügung stellen oder die Einstellungen des Geräts ändern.
- Wenn die Störung durch Schädlinge wie Ratten oder Kakerlaken etc. verursacht wird.
- Normale Geräusche oder Vibrationen z. B. das Geräusch von ablaufendem Wasser, Drehgeräusche oder Pieptöne während der Erwärmung.
- Die Installation korrigieren, das Gerät nivellieren oder den Abfluss einstellen.
- Normale Wartung, wie sie im Benutzerhandbuch empfohlen wird.
- Entfernung von Fremdkörpern wie Sand, Nägeln, BH-Bügeln, Knöpfen etc. aus der Maschine sowie aus der Pumpe und dem Einlassfilter.
- Sicherungen ersetzen oder die elektrischen Anschlüsse oder Rohrleitungen korrigieren.
- Korrektur von unbefugten Reparaturen.
- Schäden an persönlichem Eigentum, die direkt oder indirekt durch Defekte dieses Geräts verursacht werden.
- Wenn dieses Gerät zu kommerziellen Zwecken benutzt wird, steht es nicht unter Garantie. (Beispiel: öffentliche Orte wie Toiletten, Hotels, Fitness-Center, Pensionen)

## Garantiebedingungen für Waschmaschine

- 1. Die Garantiezeit beginnt** mit dem Kaufdatum und erstreckt sich über 24 Monate. Der Beginn der Garantiezeit gilt als nachgewiesen, wenn der Käufer den Kaufbeleg (Quittung / Kassenzettel) zusammen mit der vom Verkäufer ausgefüllten und unterschriebenen Garantiekarte vorlegt. Die **Seriennummer** des Produkts muß mit der eingetragenen Nummer auf der Garantiekarte übereinstimmen!
- 2. Während der Garantiezeit beheben wir** kostenlos alle Mängel, soweit sie nachweislich auf Fabrikations- oder Materialfehler zurückzuführen sind.
- 3. Ausgeschlossen von der Garantie** sind Schäden, die durch unsachgemäße Behandlung, Nichtbeachtung der Anleitung und betriebsbedingte Abnutzung auftreten. Ebenso erstreckt sich die Garantie nicht auf Verschleißteile und leicht zerbrechliche Produktteile (wie z.B. Sichtscheiben, Glimm- oder Glühlampen). Schäden, die auf dem Transport entstehen, gehen ebenso wie Versand- und Verpackungskosten zu Lasten des Käufers.
- 4. Die Entscheidung über Reparatur, Austausch oder Ersatz** bleibt bei uns. Ausgetauschte oder ersetzte Teile gehen in unser Eigentum über. Durch Reparatur oder Teileersatz wird die ursprüngliche Garantiezeit nicht verlängert!
- 5. Der Garantieanspruch erlischt**, sobald Personen in das Gerät eingreifen, die von LG Electronics nicht für den Service autorisiert sind - ebenso, sobald das Gerät zu gewerblichen Zwecken eingesetzt wird.
- 6. Heben Sie unbedingt die Originalverpackung auf**, damit das Gerät im Servicefall ohne Beschädigungen transportiert werden kann.
- 7. Wenden Sie sich im Garantiefall** an Ihren Fachhändler oder an eines unserer autorisierten Servicecenter.
- 8. Weitergehende Ansprüche sind ausgeschlossen!** Sollten Teile dieser Bestimmungen unwirksam sein, so gelten sie sinngemäß. Die Wirksamkeit der übrigen Bestimmungen wird hiervon nicht berührt.

## Garantieurkunde

Für dieses Gerät übernehmen wir 24 Monate Garantie!

Wir verpflichten uns, während der 24-monatigen Garantiezeit Ihr Gerät kostenlos instandzusetzen bzw. Ihrem Fachhändler die Ersatzteile kostenlos zur Verfügung zu stellen, wenn es infolge eines Fabrikations- oder Materialfehlers versagen sollte. Weitergehende Ansprüche gegen uns sind ausgeschlossen.

**Im Übrigen gelten unsere umseitig aufgeführten Garantiebedingungen!**

Gerätetyp : \_\_\_\_\_

Seriennummer:

Name des Käufers : \_\_\_\_\_

Kaufdatum : \_\_\_\_\_

Stempel / Unterschrift des Fachhändlers