

ÖKO_FAVORIT 4030

AEG

Geschirrspüler

Dishwasher

Lave-vaisselle

Afwasautomaat

Gebrauchsanweisung

Operating instructions

Mode d'emploi

Gebruiksaanwijzing

AUS
ERFAHRUNG
GUT

Sehr geehrte Kundin, sehr geehrter Kunde!

Bevor Sie Ihren Geschirrspüler in Betrieb nehmen, lesen Sie bitte diese Gebrauchsanweisung aufmerksam durch. Sie enthält wichtige Informationen für Ihre Sicherheit, den Gebrauch, die Installation und die Wartung des Gerätes.

Ihr Geschirrspüler belohnt Sie für diese kleine Mühe mit einer tadellosen Leistung.

Sollte einmal eine Störung am Geschirrspüler auftreten, sehen Sie bitte im Kapitel „Abhilfe bei Störungen“ nach. In vielen Fällen können Sie kleinere Störungen selbst beheben und dadurch unnötige Servicekosten vermeiden.

Bewahren Sie die Gebrauchsanweisung zum späteren Nachschlagen auf. Geben Sie sie an eventuelle Nachbesitzer des Geschirrspülers weiter.



Inhaltsverzeichnis

| | |
|--|-------|
| Sicherheitshinweise | 4/5 |
| Entsorgung | |
| Entsorgung der Verpackung | 6 |
| Entsorgung des Altgerätes | 6 |
| Allgemeine Hinweise | |
| Wirtschaftlich und umweltbewußt spülen | 7 |
| Ungeeignetes Geschirr | 7 |
| Bedingt geeignetes Geschirr | 7 |
| Gerätebeschreibung | |
| Geräteansicht | 8/9 |
| Bedienblende | 10/11 |
| Programmübersicht | 12/13 |
| Inbetriebnahme | |
| Vor der ersten Inbetriebnahme | 14 |
| Wasserenthärtungsanlage einstellen | 14/15 |
| Spezialsalz einfüllen | 16/17 |
| Klarspüler einfüllen | 18 |
| Klarspülerdosierung einstellen | 19 |
| Reinigungsmittel einfüllen | 19/20 |
| BIO-Spülprogramme und Kompaktreiniger | 21 |
| Geschirr einordnen | 22 |
| Unterkorb | 23 |
| Besteckkorb | 24 |
| Oberkorb | 25 |
| Ein-/Abschalten | |
| Spülprogramm einstellen | 26 |
| Abschalten/Geschirr ausräumen | 27 |
| Pflege und Reinigung | |
| Pflege des Geräts | 28 |
| Reinigen der Siebe | 28/29 |
| Abhilfe bei Störungen | 30/31 |
| Kundendienst | 32 |
| Prüfinstitute | 33 |
| Technische Daten | 34 |
| Installation | |
| Aufstellen | 35/36 |
| Anschließen | 37/38 |
| Wasserschutzsystem | 39 |
| Elektrischer Anschluß | 39 |
| Anschlußtechnik | 40/41 |

Sicherheitshinweise

Die Sicherheit von AEG-Elektrogeräten entspricht den anerkannten Regeln der Technik und dem Gerätesicherheitsgesetz. Dennoch sehen wir uns als Hersteller veranlaßt, Sie mit folgenden Sicherheitshinweisen vertraut zu machen:

Bestimmungsgemäße Verwendung

- Verwenden Sie den Geschirrspüler nur zum Spülen von Haushaltsgeschirr. Wird das Gerät zweckentfremdet oder falsch bedient, kann vom Hersteller keine Haftung für eventuelle Schäden übernommen werden.
- Umbauten oder Veränderungen am Geschirrspüler sind aus Sicherheitsgründen nicht zulässig.

Vor der ersten Inbetriebnahme

- Überprüfen Sie den Geschirrspüler auf Transportschäden. Ein beschädigtes Gerät auf keinen Fall anschließen. Wenden Sie sich im Schadensfall an Ihren Lieferanten.
- Der Geschirrspüler muß ordnungsgemäß aufgestellt und angeschlossen werden. Was dazu alles erforderlich ist lesen Sie bitte im Kapitel „Installation“.
- Vergewissern Sie sich vor Inbetriebnahme, daß die auf dem Typschild des Geräts angegebene Nennspannung und Stromart mit Netzspannung und Stromart am Aufstellort übereinstimmen. Die erforderliche elektrische Absicherung ist ebenfalls dem Typschild zu entnehmen.

Sicherheit von Kindern

- Verpackungsteile (z. B. Folien, Styropor) können für Kinder gefährlich sein. Erstickungsgefahr! Verpackungsteile von Kindern fernhalten.
- Kinder können Gefahren, die im Umgang mit Elektrogeräten liegen, oft nicht erkennen. Sorgen Sie deshalb für die notwendige Aufsicht während des Betriebs und lassen Sie Kinder nicht mit dem Geschirrspüler spielen – es besteht die Gefahr, daß Kinder sich einschließen.
- Spülmittel können Verätzungen in Augen, Mund und Rachen verursachen oder sogar zum Ersticken führen! Spülmittel für Kinder unzugänglich aufbewahren.
- Das Wasser in der Spülmaschine ist kein Trinkwasser. Falls noch Spülmittelreste im Gerät sein sollten besteht Verätzungsgefahr! Halten Sie Kinder vom geöffneten Geschirrspüler fern.

Im Alltagsbetrieb

- Das Wasserschutzsystem schützt zuverlässig vor Wasserschäden. Dafür müssen folgende Voraussetzungen erfüllt sein:
 - Netzanschluß muß auch bei ausgeschaltetem Geschirrspüler bestehen bleiben.
 - Geschirrspüler muß ordnungsgemäß installiert sein.
 - Wasserhahn immer zudrehen, wenn der Geschirrspüler längere Zeit nicht beaufsichtigt ist.
- Den Geschirrspüler niemals in Betrieb nehmen, wenn Netzkabel, Zu- bzw. Ablaufschlauch beschädigt sind oder Bedienblende, Arbeitsplatte oder der Sockelbereich so beschädigt sind, daß das Gerät offen zugänglich ist.
- Im Fehlerfall zuerst Wasserhahn schließen, dann das Gerät ausschalten und Netzstecker aus der Steckdose ziehen. Bei Festanschluß: Sicherung(en) ausschalten bzw. Schraubsicherung(en) herausdrehen.
- Netzstecker nie am Kabel aus der Steckdose ziehen, sondern am Stecker.
- Reparaturen am Geschirrspüler dürfen nur von Fachkräften durchgeführt werden. Durch unsachgemäße Reparaturen können erhebliche Gefahren für den Benutzer entstehen. Wenden Sie sich im Reparaturfall an unseren Kundendienst oder an Ihren Fachhändler.
- Bei Beschädigung der Anschlußleitung des Gerätes muß diese durch die Spezialleitung (erhältlich im AEG Kundendienst) durch einen von AEG autorisierten Kundendienst ersetzt werden.
- Keine Lösungsmittel in den Geschirrspüler geben. Explosionsgefahr!
- Setzen oder stellen Sie sich nicht auf die geöffnete Tür, das Gerät könnte kippen.
- Die Heizstäbe am Boden des Spülraums sind unmittelbar nach einem Spülgang noch einige Zeit heiß. Verbrennungsgefahr! Heizstäbe nicht berühren.
- Vergewissern Sie sich vor Verwendung von Spezi­alsalz, Reinigungs- sowie Klarspülmittel, daß der Hersteller dieser Produkte deren Einsatz in Haushaltsgeschirrspülern ausdrücklich erlaubt.
- Die hohe Temperatur in unmittelbarer Umgebung des Heizstabes kann Kunststoffteile verformen oder zum Schmelzen bringen. Ordnen Sie im Unterkorb keine Kunststoffteile über dem Heizstab ein.
- Wasserhahn immer zudrehen, wenn der Geschirrspüler längere Zeit nicht beaufsichtigt ist, z. B. Urlaubsreise.
- Der Geschirrspüler sollte nur stehend transportiert werden. Ein Kippen beim Transport kann dazu führen, daß Salzwasser in den Spülraum fließt. Dies kann Rostbildung zur Folge haben.

Entsorgung

Entsorgung der Verpackung

Unsere Geschirrspüler benötigen für den Transportweg eine wirksame Schutzverpackung. Dabei beschränken wir uns auf das unbedingt Notwendige.



Warnung! Verpackungsteile (z. B. Folien, Styropor) können für Kinder gefährlich sein. Erstickungsgefahr! Verpackungsteile von Kindern fernhalten.

Alle verwendeten Verpackungsmaterialien sind umweltverträglich und wiederverwertbar.

Die Kartonteile sind aus Altpapier hergestellt, die Holzteile unbehandelt. Die Kunststoffe sind folgendermaßen gekennzeichnet:

>PE< für Polyethylen, z. B. Verpackungsfolien

>PS< für Polystyrol, z. B. Polsterteile (grundsätzlich FCKW-frei)

>POM< für Polyoxymethylen, z. B. Kunststoffklammern

Durch Verwertung und Wiederverwendung der Verpackung können Rohstoffe gespart und das Müllvolumen verringert werden.

Geben Sie die Verpackung zur Verwertung zum nächsten Recyclingcenter. Die Anschrift erfahren Sie bei Ihrer Stadt- bzw. Gemeindeverwaltung.

Entsorgung des Altgerätes

Wenn Sie das Gerät eines Tages endgültig außer Betrieb nehmen, machen Sie es vor der Entsorgung unbrauchbar.



Warnung! Spielende Kinder könnten sich im Gerät einsperren (Erstickungsgefahr!) oder in andere lebensgefährliche Situationen geraten. Deshalb Netzstecker ziehen, Netzkabel abschneiden und beseitigen. Türschloß soweit zerstören, daß die Tür nicht mehr schließt.

Kunststoffteile-Kennzeichnung für sortenreines Recycling:

Alle Kunststoffteile des Geräts sind mit international genormten Kurzzeichen gekennzeichnet (z. B. >PS< für Polystyrol). Damit ist bei der Geräteentsorgung eine Trennung nach sortenreinen Kunststoffabfällen für umweltbewußtes Recycling möglich.

Bringen Sie ein ausgedientes Gerät zum nächsten Recyclingcenter oder zu Ihrem Fachhändler, der es gegen einen geringen Unkostenbeitrag zurücknimmt.

Allgemeine Hinweise

Wirtschaftlich und umweltbewußt spülen

Schließen Sie den Geschirrspüler an Warmwasser an, wenn Sie eine moderne Warmwasseranlage haben. Bei elektrisch beheizten Anlagen empfiehlt sich ein Anschluß an die Kaltwasserleitung.

Spülen Sie das Geschirr nicht unter fließendem Wasser vor.

Nutzen Sie das Fassungsvermögen des Geschirrspülers voll aus, denn nur so spülen Sie wirtschaftlich und umweltbewußt.

Wählen Sie stets ein Spülprogramm, das der Art des Geschirrs sowie dem Verschmutzungsgrad angepaßt ist (siehe „Programmübersicht“).

Vermeiden Sie unbedingt Überdosierung von Reinigungsmittel, Spezi­alsalz und Klarspüler. Beachten Sie die Dosierempfehlungen in dieser Gebrauchsanweisung sowie die Angaben der Hersteller dieser Produkte.

Überzeugen Sie sich, daß die Wasserenthärtungsanlage korrekt eingestellt ist.

Ungeeignetes Geschirr

Schwämme, Haushaltstücher und alle Gegenstände, die sich mit Wasser vollsaugen können, dürfen nicht im Geschirrspüler gereinigt werden.

Nicht geeignet zum Spülen im Geschirrspüler sind:

- Holzbrettchen/Frühstücksbrettchen
- nicht hitzebeständige Kunststoffteile
- Bleikristallglas
- Zinn bzw. Kupfergegenstände
- geklebte Geschirr- oder Besteckteile
- älteres Besteck, dessen Kitt temperaturempfindlich ist
- rostempfindliche Stahlteile
- Bestecke mit Holz-, Horn-, Porzellan- oder Perlmuttergriffen
- kunstgewerbliche Gegenstände.

Bedingt geeignetes Geschirr

Für folgende Teile gelten Einschränkungen:

- Steingutgeschirr nur im Geschirrspüler spülen, wenn es vom Hersteller ausdrücklich als dafür geeignet ausgewiesen ist.
- Aufglasurdekore können nach sehr häufigem maschinellen Spülen verblassen.
- Silber- und Aluminiumteile neigen beim Spülen zu Verfärbungen. Speisereste wie z. B. Eiweiß, Eigelb, Senf verursachen oft Verfärbungen bzw. Flecken auf Silber. Silber deshalb immer gleich von Speiseresten säubern, wenn es nicht unmittelbar nach Gebrauch gespült wird.
- Einige Glasarten können nach vielen Spülgängen trüb werden.

Lassen Sie sich bei Neukauf von Geschirr, Gläsern und Besteck bestätigen, daß die Teile zum Spülen im Geschirrspüler geeignet sind.

Gerätebeschreibung

Geräteansicht

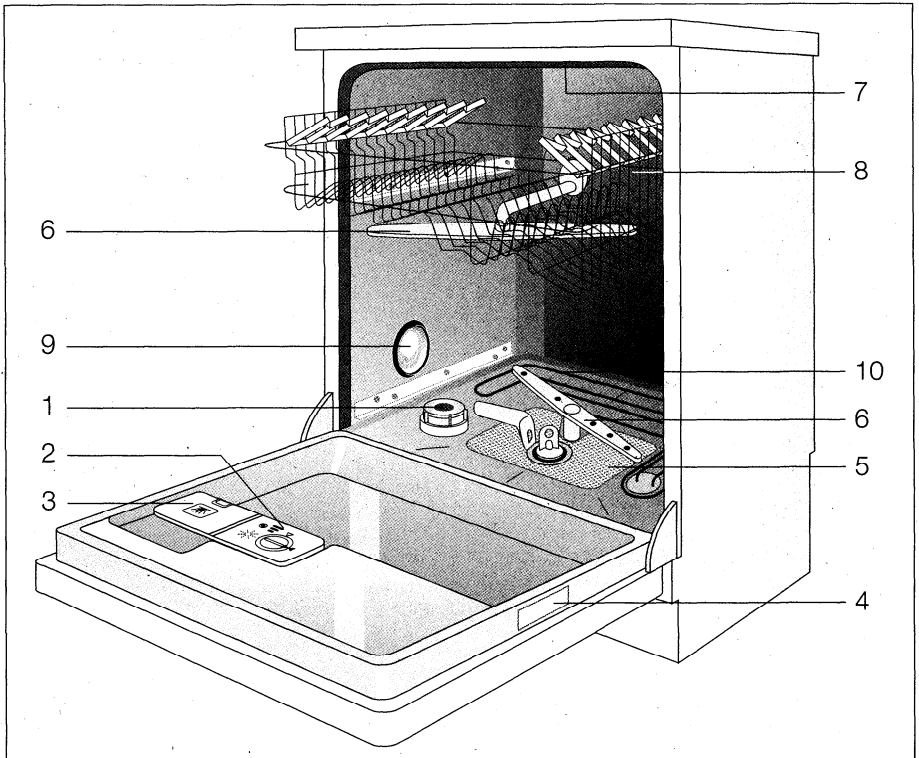


Bild 1

GA 5 (1)

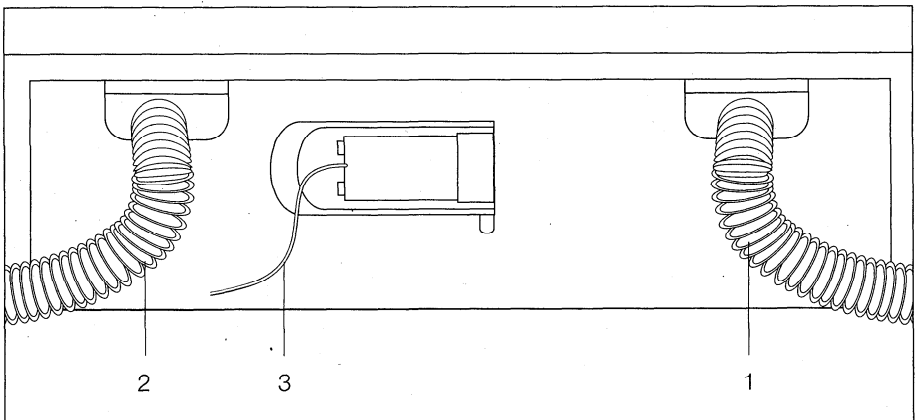


Bild 2

GA 3

Innenansicht

- 1 Vorratsbehälter für Spezi­alsalz
- 2 Vorratsbehälter für Klarspüler
- 3 Behälter für Reinigungsmittel
- 4 Typschild
- 5 Siebe
- 6 Sprüharme
- 7 Deckendusche
- 8 Gummidichtung für Ankopplung des Wasserzulaufs zum oberen Sprüharm
- 9 Härtebereichsschalter
- 10 Heizstab

Rückansicht

- 1 Zulaufschlauch
- 2 Ablaufschlauch
- 3 Netzkabel

Gerätebeschreibung

Bedienblende

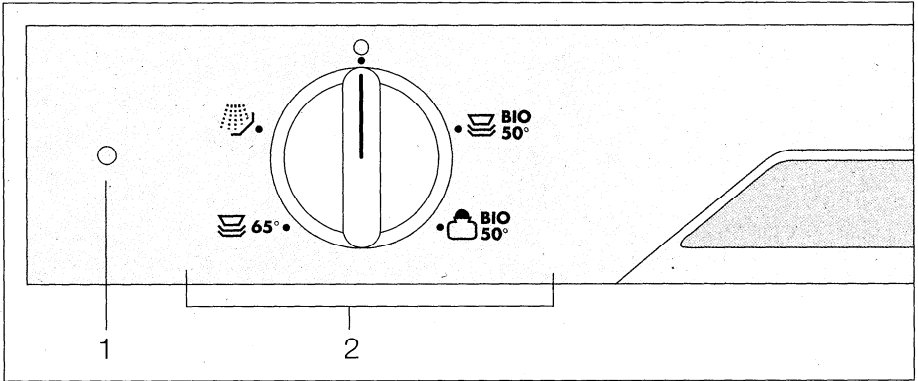


Bild 3

BB 22L

1 Betriebsanzeige

2 Programmwähler

○ Abgeschaltet

Durch Drehen des Programmwählers auf eines der nachfolgenden Spülprogramme wird das Gerät gleichzeitig eingeschaltet.

Normal BIO 50 °C

Spar BIO 50 °C

Normal 65 °C

Vorspülen extra

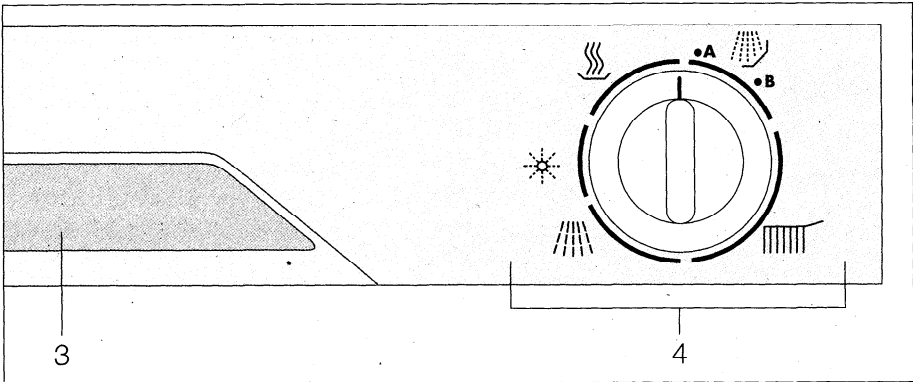


Bild 3

BB 22R

3 Griff mit Klappe zum Öffnen der Tür

4 Programmschalter und Programmablauf-Anzeige

Programmschalter: Zum Einstellen des Programm-Startpunktes A bzw. B. (Siehe auch „Programmübersicht“.)

Programmablauf-Anzeige: Während das Programm läuft, dreht sich der Programmschalter und zeigt dabei den jeweiligen Stand des Programmes an.



Vorspülen



Reinigen



Zwischenspülen







Klarspülen



Trocknen

Programmübersicht

| Spülprogramm | Geeignet für: | Programm einstellen: | |
|------------------|--|-----------------------------|--|
| | | Programmschalter drehen auf | Programmwähler drehen auf |
| Normal 65 °C | Normal verschmutztes EB- und Kochgeschirr mit angetrockneten Speiseresten. | A |  65° |
| Normal Bio 50 °C | Normal verschmutztes EB- und Kochgeschirr auch mit temperaturempfindlichen Teilen (z. B. Glas, Kunststoff). Bei Verwendung von Kompaktreinigern auch für Geschirr mit angetrockneten Speiseresten. | A |  BIO 50° |
| Spar Bio 50 °C | Normal bis leicht verschmutztes EB-, Kaffee- und Dessertgeschirr sowie empfindliche Gläser. Besonders geeignet bei Verwendung von Kompaktreinigern. | B |  BIO 50° |
| Vorspülen extra | Benutztes Geschirr, das im Geschirrspüler gesammelt und zu einem späteren Zeitpunkt gespült werden soll. | A |  |

| Programmablauf | Durchschnittliche Programmdauer¹⁾ in Minuten bei Kalt- wasseranschluß 16A/10A | Durchschnittlicher Energieverbrauch¹⁾ in kWh bei Kalt- wasseranschluß | Durchschnittlicher Wasserverbrauch¹⁾ in Litern |
|---|---|---|--|
| Vorspülen Reinigen Zwischenspülen Klarspülen Trocknen | 69/89 | 1,5 | 19 |
| Vorspülen Reinigen Zwischenspülen Klarspülen Trocknen | 65/85 | 1,4 | 19 |
| Reinigen Zwischenspülen Klarspülen Trocknen | 55/75 | 1,4 | 15 |
| Vorspülen | 10 | 0,1 | 6 |

¹⁾Werte wurden unter Normbedingungen ermittelt. Abweichungen sind unter Praxisbedingungen möglich.

Inbetriebnahme

Vor der ersten Inbetriebnahme

Die Geschirrkörbe wurden für den Transport mit Klammern gesichert. Entfernen Sie bitte alle Klammern, bevor Sie den Geschirrspüler in Betrieb nehmen.

Nachdem der Geschirrspüler korrekt aufgestellt und installiert wurde, müssen Sie ihn zuerst betriebsbereit machen.

Führen Sie vor der ersten Inbetriebnahme folgende Schritte durch:

- Wasserenthärtungsanlage einstellen;
- Spezi­alsalz einfüllen;
- Klarspüler einfüllen.

Ausführliche Informationen zu den einzelnen Punkten finden Sie in den nachfolgenden Kapiteln.

Wasserenthärtungsanlage einstellen

Weiches (kalkarmes) Wasser ist beim maschinellen Spülen erforderlich, um Kalkablagerungen auf Geschirr sowie im Geschirrspüler zu vermeiden. Deshalb muß Leitungswasser mit einer Härte ab 4 °d (deutscher Grad) zum Spülen im Geschirrspüler enthärtet werden.

Dazu verfügt der Geschirrspüler über einen Wasserenthärter. Der Wasserenthärter wird automatisch und in regelmäßigen Abständen mit Salzlösung aufbereitet (regeneriert). Der Salzverbrauch für die Regenerierung ist dabei abhängig von der örtlichen Wasserhärte. Auskunft über die Wasserhärte und den Härtebereich in Ihrem Wohngebiet erteilt das zuständige Wasserwerk.

Um optimale Regenerierung des Wasserenthärters zu gewährleisten muß

- die Wasserenthärtungsanlage auf die örtliche Wasserhärte eingestellt sein;
- der Salzvorratsbehälter immer mit Spezi­alsalz gefüllt sein.

Um bei optimalen Reinigungsergebnissen minimalen Salzverbrauch zu gewährleisten, verfügt der Geschirrspüler über einen Härtebereichsschalter mit sechs möglichen Einstellungen.

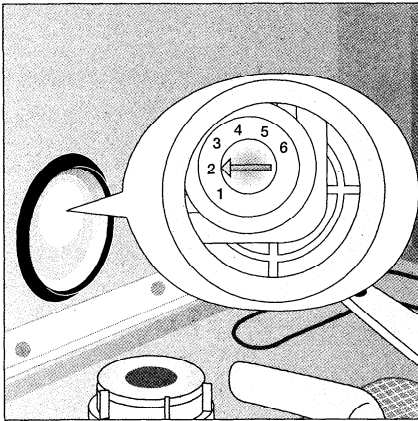


Bild 4

WHB (1)

| Härtebereich | Wasserhärte | | Stellung des Härtebereichsschalters |
|--------------|---------------------|-------------------------|-------------------------------------|
| | in °d ¹⁾ | in mmol/l ²⁾ | |
| IV | 51–70 | 9,1–12,5 | 6 |
| | 36–50 | 6,4–9,0 | 5 |
| | 29–35 | 5,1–6,3 | 4 |
| | 22–28 | 3,9–5,0 | 3 |
| III | 15–21 | 2,6–3,8 | 2* |
| I/II | 4–14 | 0,7–2,5 | 1 |
| I | unter 4 | unter 0,7 | 1 kein Salz erforderlich |

¹⁾ [°d] Deutscher Grad, Maß für die Wasserhärte

²⁾ [mmol/l] Millimol pro Liter, internationale Einheit der Wasserhärte

*) Werksseitige Einstellung

- Tür öffnen, Unterkorb herausnehmen.
- Stellen Sie den Härtebereichsschalter, z. B. mit einer Münze, gemäß Tabelle auf die Wasserhärte ein, die in Ihrem Wohngebiet vorliegt. Dazu muß der Pfeil auf die entsprechende Ziffer zeigen.

Inbetriebnahme

Spezijsalz einfüllen

Hinweis:

Liegt die Wasserhärte in Ihrem Wohngebiet unter 4 °d, brauchen Sie kein Spezijsalz einzufüllen.

Achtung!

Verwenden Sie nur Spezijsalz für Geschirrspüler. Andere Salzarten (z. B. Speisesalz) enthalten oft wasserunlösliche Bestandteile, die den Enthärter verstopfen und damit unbrauchbar machen können.

Die Verpackungen von Spezijsalz und Reinigungsmittel sehen oft sehr ähnlich aus. Versehentlich in den Salzvorratsbehälter eingefülltes Reinigungsmittel zerstört den Wasserenthärter. Überzeugen Sie sich vor jedem Salzeinfüllen, daß Sie wirklich eine Salzpackung in der Hand haben.

- Tür öffnen, Unterkorb herausnehmen.
- Verschlußkappe des Salzvorratsbehälters entgegen dem Uhrzeigersinn aufdrehen.

Nur bei Erstinbetriebnahme: ca. 0,5 Liter Wasser in den Salzvorratsbehälter füllen.

- Spezijsalz in den Vorratsbehälter einfüllen, Fassungsvermögen je nach Körnung ca. 1,0–1,5 kg. Überfüllen Sie den Behälter nicht, damit noch genügend Raum für die Salzanzeige bleibt.

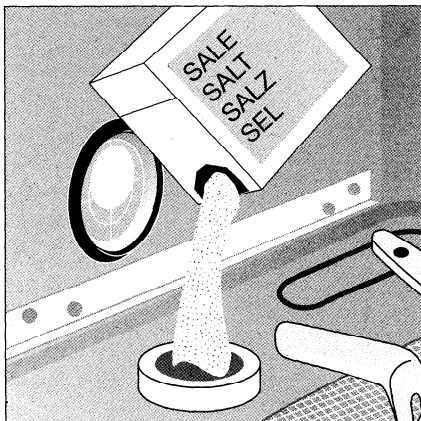


Bild 5

SAE 1 (1)

- Öffnung des Vorratsbehälters von Salzresten säubern.
- Verschlußkappe im Uhrzeigersinn bis zum Anschlag zudrehen.
Verschlußkappe muß fest zu sein, da sonst Salz in das Spülwasser gelangt. Trübe Gläser können die Folge sein.
- Wenn Sie nicht unmittelbar nach dem Salzeinfüllen Ihr Geschirr spülen, sollten Sie das Programm VORSPÜLEN laufen lassen, damit übergelaufenes Salzwasser und Salzkörner ausgespült werden.

Salznachfüllanzeige

Die grüne Markierung unter der Verschlußkappe zeigt an, daß noch genug Spezi­alsalz im Vorratsbehälter ist.

Ist die grüne Markierung nicht mehr zu sehen, müssen Sie Spezi­alsalz nachfüllen. Je nach Körnung des Salzes kann es einige Stunden dauern, bis die grüne Markierung wieder zu sehen ist.

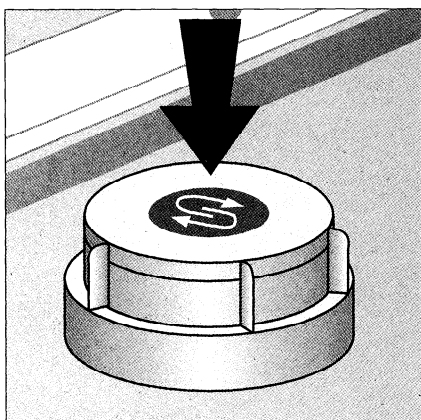


Bild 6

SNA 1 (1)

Hinweis:

Bei Wasserhärten unter 4 °d brauchen sie kein Spezi­alsalz einzufüllen. In diesem Fall ist auch die grüne Markierung unter der Verschlußkappe nicht zu sehen. Die Funktion des Geräts ist dadurch nicht gestört.

Lagert sich Salz im Sichtfenster der Verschlußkappe ab, so ist die grüne Markierung nicht mehr einwandfrei zu erkennen. In diesem Fall reinigen Sie die Verschlußkappe bitte, indem Sie diese unter fließendes Wasser halten, bis das Sichtfenster wieder durchsichtig ist.

Inbetriebnahme

Klarspüler einfüllen

Klarspüler sorgt dafür, daß das letzte Spülwasser leicht und tropfenfrei abfließt. Das Geschirr erhält Glanz. Während eines Spülprogramms wird Klarspüler automatisch aus dem Vorratsbehälter dosiert.

Achtung!

Verwenden Sie nur Marken-Klarspülmittel für Haushaltsgeschirrspüler. Sonstige Mittel, z. B. Essigessenz können das Gerät beschädigen und haben nicht die gewünschte Wirkung.

Versehentliches Einfüllen von Reinigungsmittel (auch Flüssigreiniger) in den Vorratsbehälter beschädigt das Gerät.

Der Vorratsbehälter für Klarspülmittel befindet sich auf der Innenseite der Tür.

- Tür öffnen.
- Verschlußdeckel des Vorratsbehälters um $\frac{1}{4}$ Umdrehung entgegen dem Uhrzeigersinn drehen und öffnen.
- Klarspüler einfüllen; maximal bis zur gestrichelten Linie. Maximale Füllmenge ca. 150 ml.

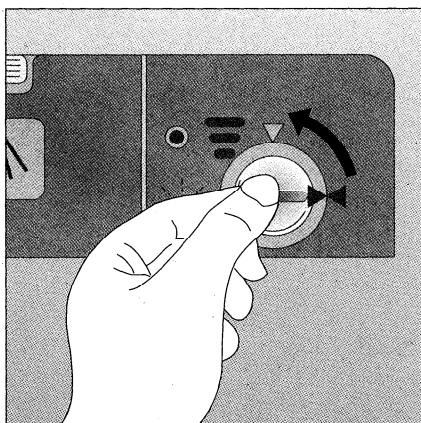


Bild 7

KLE 1 (1)

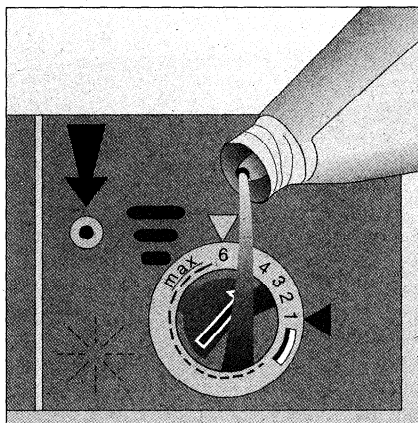


Bild 8

KLE 2 (2)

- Verschlußdeckel wieder einsetzen und im Uhrzeigersinn festdrehen.
- Eventuell danebengelaufenen Klarspüler mit einem Lappen wegwischen, sonst bildet sich beim Spülen zuviel Schaum.

Nachfüllanzeige für Klarspüler

Füllen Sie Klarspüler nach, wenn sich im Anzeigefenster auf dem Vorratsbehälter (Bild 8/Pfeil) ein dunkler Punkt umgeben von einem hellen Ring ● zeigt. Im gefüllten Zustand erscheint das Anzeigefenster einheitlich dunkel.

Klarspülerdosierung einstellen

Die Dosiereinstellung befindet sich in der Einfüllöffnung des Klarspülerbehälters. Die Dosierung können Sie von 1–6, entsprechend 1–6 cm³ Klarspülerzugabe, einstellen. Vom Werk ist die Dosierung auf „4“ eingestellt. Bei dieser Einstellung reicht der voll gefüllte Klarspülerbehälter für etwa 40 Spülprogramme.

Eine Verstellung der Dosiermenge sollten Sie vornehmen, wenn das Spülergebnis nicht wie gewünscht ist (siehe unter „Abhilfe bei Störungen“).

- Zur Dosiereinstellung Verschußdeckel des Vorratsbehälters um 1/4 Umdrehung entgegen dem Uhrzeigersinn drehen und öffnen (Bild 7).
- Dosierwähler mit einem Schraubendreher in die gewünschte Stellung drehen.

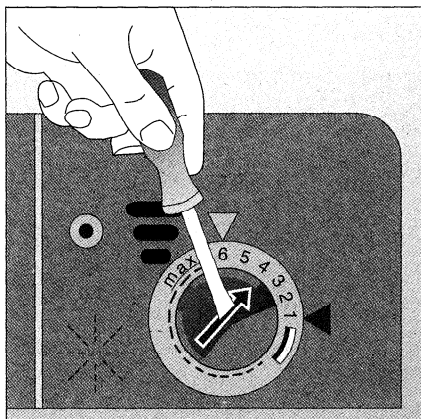


Bild 9

KLD 1 (2)

- Verschußdeckel wieder einsetzen und im Uhrzeigersinn festdrehen.
- Eventuell ausgelaufenen Klarspüler mit einem Lappen abwischen.

Reinigungsmittel einfüllen

Wichtig! Keine Handspülmittel im Geschirrspüler verwenden! Diese bewirken starke Schaumbildung, reinigen aber das Geschirr in der Geschirrspülmaschine nicht und können sogar die Funktion beeinträchtigen. Verwenden Sie nur Marken-Reinigungsmittel für Haushaltsgeschirrspüler.

Reinigungsmittel stets trocken und in verschlossener Packung lagern. Klumpig gewordenes Reinigungsmittel reinigt das Geschirr nicht mehr.

Reinigungsmittel muß vor jedem Spülprogramm in den Behälter für Reinigungsmittel eingefüllt werden. Nur beim Programm Vorspülen ist kein Reinigungsmittel nötig. Das Reinigungsmittel wird während des Programms automatisch eingespült.

Inbetriebnahme

Dosierempfehlung, Körbe voll beladen:

| | normal verschmutzt | stark verschmutzt besonders Stärke, Fett |
|-----------------|--------------------|---|
| Pulverreiniger | ca. 20 ml | ca. 30 ml |
| Flüssigreiniger | ca. 30 ml | ca. 40 ml |
| Tabletten | 1 | 1 |

Dosieren Sie bei kleineren Geschirrmengen entsprechend weniger Reinigungsmittel.

Die Wirksamkeit verschiedener Reiniger kann unterschiedlich sein. Beachten Sie deshalb auch die Dosierempfehlungen des jeweiligen Reinigungsmittel-Herstellers.

Der Behälter für Reinigungsmittel befindet sich auf der Innenseite der Tür. Falls der Deckel verschlossen ist:

- Verschlußhebel nach vorne drücken (Bild 10/1). Der Deckel springt auf.
- Reiniger in den Behälter für Reinigungsmittel füllen.

Als Dosierhilfe dienen die Markierungslinien.

„MIN“ entspricht ca. 30 ml, „MAX“ entspricht ca. 40 ml Reiniger – gefüllt.

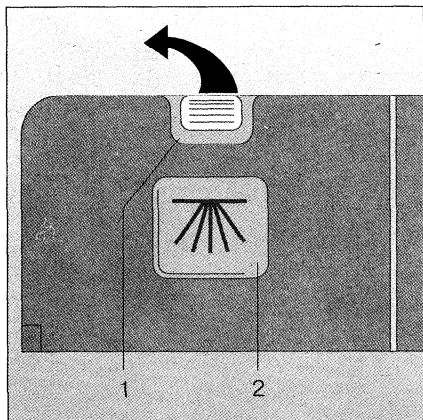


Bild 10

RME 1 (1)

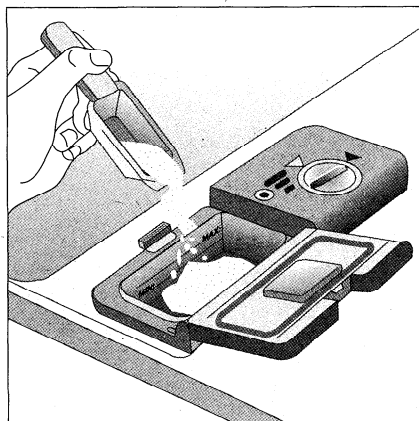


Bild 11

RME 2 (1)

- Deckel zudrücken, bis der Verschluss einrastet.

Bei sehr stark verschmutztem Geschirr haben Sie die Möglichkeit, in die Deckelmulde (Bild 10/2) zusätzlich Reinigungsmittel zu geben. Mulde gestrichen füllen. Dieser Reiniger wird bereits im Vorspülen wirksam.

Bio-Spülprogramme und Kompaktreiniger

Reinigungsmittel für Geschirrspüler lassen sich anhand ihrer chemischen Zusammensetzung in zwei Grundtypen einteilen:

- herkömmliche, alkalische Reiniger mit ätzenden Bestandteilen
- niederalkalische Kompaktreiniger mit natürlichen Enzymen.

Enzyme in Kompaktreinigern wirken schmutzlösend und sind zudem leichter biologisch abbaubar. Ihre volle Schmutzlösekraft entfalten diese Enzyme in einem Temperaturbereich von 40 °C bis 55 °C. Bei BIO-Spülprogrammen sind Temperaturbereich und Dauer der Heizphasen speziell auf die schmutzlösenden Eigenschaften der Enzyme abgestimmt.

In Verbindung mit Kompaktreinigern erzielen BIO-Spülprogramme deshalb bereits bei 50 °C die gleichen Reinigungsergebnisse, die sonst nur mit 65 °C-Programmen erreicht werden können.

Bei BIO-Programmen wird das Spülwasser kurzzeitig auf 60 °C erhitzt, damit der Aktivsauerstoff wirksam wird.

Der Verzicht auf ätzende Bestandteile in Kompaktreinigern sowie die niedrigere Reinigungstemperatur von BIO-Spülprogrammen entlasten nicht nur die Umwelt, sondern schonen zusätzlich Ihr Geschirr.

Reinigertabletten

Reinigertabletten verschiedener Hersteller lösen sich so langsam auf, daß sie in Kurzprogrammen (ohne Vorspülen) nicht ihre ganze Reinigungskraft entfalten. Verwenden Sie deshalb bei Reinigertabletten möglichst Normalprogramme mit Vorspülen.

Geschirr einordnen

Bevor Sie das Geschirr einordnen:

- Beseitigen Sie grobe Speisereste, die im Wasser nicht löslich sind, wie z. B. Gräten, Knochen usw.
- Weichen Sie Töpfe mit eingebrannten Speiseresten ein.

Richtiges Einordnen sichert eine einwandfreie Spülleistung.

Hohlgefäße wie Tassen, Gläser, Töpfe usw. immer mit der Öffnung nach unten einordnen. Achten Sie darauf, daß sich in Teilen mit Mulden oder tiefen Böden kein Wasser ansammeln kann.

Geschirr und Besteckteile grundsätzlich so einordnen, daß sie nicht ineinander liegen oder sich gegenseitig abdecken.

Gläser dürfen sich nicht berühren, damit Glasschäden vermieden werden und beim Trocknen keine Flecken zurückbleiben.

Darauf achten, daß kleine Teile nicht durchfallen können. Für kleine Gegenstände (z. B. Deckel) empfiehlt es sich, diese in den Besteckkorb zu legen.

Das Einordnen der Geschirrkörbe geht am leichtesten von der Hand, wenn Sie von hinten beginnen.

Wichtig! Zu hohes oder nach unten aus den Körben herausragendes Geschirr bzw. Besteck kann die Sprüharme blockieren. Dies beeinträchtigt das Spülergebnis erheblich. Kontrollieren Sie vor dem Spülen, ob sich die Sprüharme frei drehen lassen. Ordnen Sie gegebenenfalls das Geschirr um.

Unterkorb

Stark verschmutztes, größeres Geschirr wird im Unterkorb gründlich gereinigt.

Achtung! Die hohe Temperatur in unmittelbarer Umgebung des Heizstabes kann Kunststoffteile verformen bzw. zum Schmelzen bringen. Ordnen Sie deshalb Kunststoffteile in den Oberkorb ein.

- Unterkorb ganz herausziehen.
- Große und schwere Geschirrtteile wie Teller, Schüsseln, Töpfe usw. in den Unterkorb einordnen.

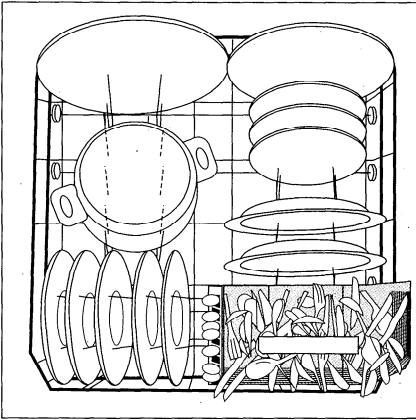


Bild 12

UK 1 (1)

Geschirr einordnen

Besteckkorb

Messer, Gabeln und Löffel mit dem Griff nach unten in den Besteckkorb stellen. Bestecke aufgelockert auf alle Fächer verteilen und Gebrauchsseite der Löffel und Gabeln nicht ineinander legen, damit jedes Teil vom Wasser umspült werden kann. Um zu verhindern, daß die Besteckteile ineinander fallen, können Sie den Gittereinsatz auf den Besteckkorb aufstecken. Ordnen Sie dann die Besteckteile im Gitter ein.

Wichtig! Lange Teile im Besteckkorb können den oberen Sprüharm blockieren. Lange Besteckteile, wie z. B. Suppenkelle, Küchenmesser etc. in den Oberkorb legen.

Für Kaffee- und Teelöffel dient die Löffelleiste links am Besteckkorb. Zur leichteren Entleerung können Sie den Besteckkorb aus dem Unterkorb herausnehmen.

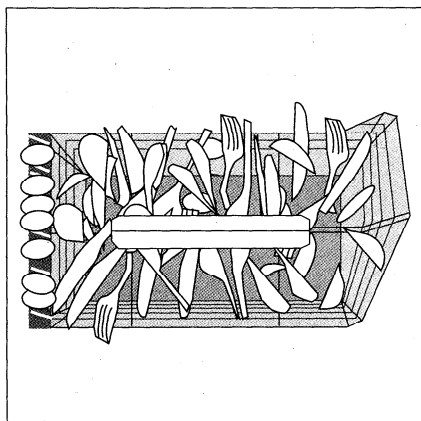


Bild 13

BK 2

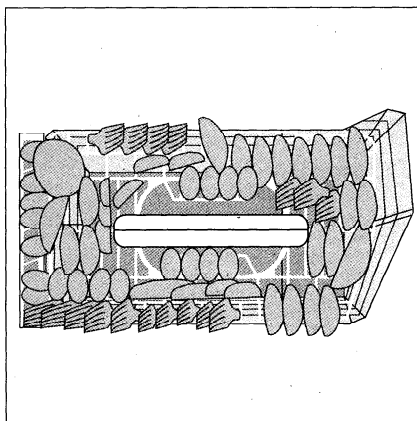


Bild 14

BK 4

Oberkorb

Empfindliche, kleinere Geschirrtteile werden im Oberkorb schonend gereinigt.

- Oberkorb bis zum Anschlag herausziehen.
- Kleine leichte und empfindliche Geschirrtteile wie Untertassen, Tassen, Gläser sowie temperaturbeständige Kunststoffteile in den Oberkorb einordnen.

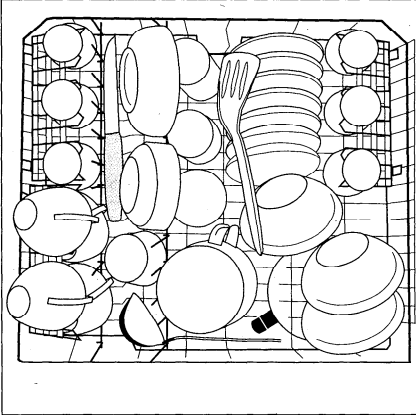


Bild 15

OK 1 (3)

Auf und unterhalb der klappbaren Tassenauflagen eingestellte Teile versetzt anordnen, damit das Wasser überall gut hinkommt. Zum Einstellen hoher Teile lassen sich die Tassenauflagen hochklappen. Wein-, Sekt- sowie Cognacgläser können Sie in die Ausschnitte der Tassenauflagen lehnen bzw. hängen. Auch die beiden Stachelreihen links eignen sich zum Anlehnen von Gläsern, Bechern usw.

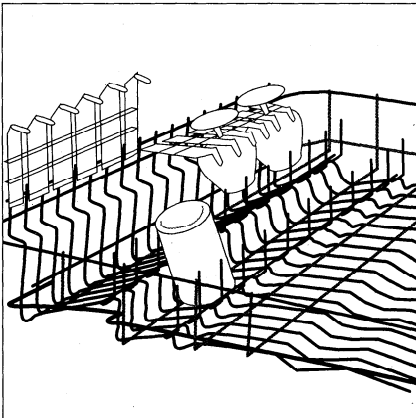


Bild 16

OK 3 (1)

- Oberkorb nach dem Einordnen wieder ganz einschieben.

Ein-/Abschalten

Spülprogramm einstellen

- Überprüfen Sie, ob Geschirr und Besteck im Geschirrspüler so eingeordnet sind, daß die Sprüharme nicht blockiert werden.
- Tür schließen.
- Wasserhahn, falls geschlossen, ganz aufdrehen.

Wichtig! Wurde ein Spülprogramm gestartet obwohl der Wasserhahn geschlossen war, Gerät abschalten, Wasserhahn öffnen und Spülprogramm nochmal neu einstellen.

Programm einstellen

- Programmschalter im Uhrzeigersinn entsprechend Programmübersicht auf Stellung A bzw. B drehen.
- Programmwähler auf das gewünschte Programm drehen (siehe „Programmübersicht“). Das Programm beginnt.
Während des Programmablaufs dreht sich der Programmschalter schrittweise weiter und zeigt dabei den jeweiligen Stand des Spülprogramms an. Während des Aufheizens beim Reinigen und Klarspülen bleibt der Programmschalter stehen, bis die erforderliche Temperatur erreicht ist.

Programm-Korrektur

- Korrigieren Sie ein versehentlich falsch eingestelltes Spülprogramm indem Sie das Gerät mit dem Programmwähler abschalten (Stellung O).

Wichtig! Aus Gründen der Funkentstörung Programmschalter nur bei abgeschaltetem Gerät betätigen. Es könnte sonst außerdem auch unbeabsichtigt die automatische Reinigungszugabe ausgelöst werden.



Vorsicht! Beim Öffnen der Tür kann heißer Dampf austreten. Verbrühungsgefahr! Tür vorsichtig öffnen.

- Stellen Sie das gewünschte Spülprogramm neu ein.

Programm unterbrechen



Vorsicht! Beim Öffnen der Tür kann heißer Dampf austreten. Verbrühungsgefahr! Tür vorsichtig öffnen.

- Ein laufendes Spülprogramm wird unterbrochen, wenn Sie die Tür öffnen.
- Schließen Sie die Tür wieder. Das Spülprogramm läuft an der Stelle weiter, an der es unterbrochen wurde.

Hinweis: Öffnen Sie die Tür während des Programmablaufs nur, wenn es unbedingt erforderlich ist. Nach Wiederverschließen des Gerätes wird die eingetretene Luft stark erhitzt und dehnt sich aus. Dadurch kann Wasser in die Bodenwanne gelangen und eventuell das Wasserschutzsystem auslösen.

Abschalten/Geschirr ausräumen

Abschalten

Wenn das Programm beendet ist:
Programmwähler auf Stellung „O“ drehen.



Vorsicht! Beim Öffnen der Tür, unmittelbar nach Programmende, kann heißer Dampf austreten. Tür vorsichtig öffnen.

Hinweis:

Lassen Sie am Programmende das Geschirr zum vollständigen Trocknen und Abkühlen noch ca. 15 Minuten im geschlossenen Gerät.

Beschleunigen können Sie das Trocknen und Abkühlen, wenn Sie die Tür nach Programmende für einen Moment ganz öffnen und dann angelehnt lassen.

Achten Sie aber darauf, daß bei Geräten, die unter durchgehende Küchen-Arbeitsplatten eingebaut sind, austretender Dampf die Arbeitsplatte beschädigen kann. Die Unterseite der Arbeitsplatte muß vorschriftsmäßig mit Aluminiumfolie gegen Aufquellen geschützt sein.

Geschirr ausräumen

Achtung! Heißes Geschirr ist stoßempfindlich. Geschirr deshalb vor dem Ausräumen abkühlen lassen.

- Zuerst den Unterkorb, dann den Oberkorb ausräumen. Dadurch vermeiden Sie, daß Restwasser vom Oberkorb auf das Geschirr im Unterkorb tropft und Wasserflecken zurückläßt.

Pflege und Reinigung

Pflege des Gerätes

Die Blende und die Bedienteile des Geschirrspülers bei Bedarf nur mit einem weichen Lappen und warmem, klarem Wasser reinigen.

Achtung! Verwenden Sie auf keinen Fall handelsübliche Möbelpflege- oder aggressive Reinigungsmittel.

Die Sprüharme brauchen nicht gereinigt zu werden. Innenbehälter, Türdichtung und Wasserzulauf sollten Sie gelegentlich auf Verschmutzungen kontrollieren und gegebenenfalls reinigen.

Reinigen der Siebe

Die Siebe am Boden des Spülraums sind in hohem Grade selbstreinigend. Trotzdem empfiehlt es sich, die Siebe gelegentlich zu kontrollieren und gegebenenfalls zu reinigen. Verschmutzte Siebe beeinträchtigen das Spülergebnis.

- Tür öffnen, Unterkorb herausnehmen.
- Das Siebsystem des Geschirrspülers besteht aus 3 Teilen (Grobsieb, Mikrofilter und Flächensieb). Mit dem Griff des Mikrofilters kann das System entriegelt und entnommen werden.
- Griff etwa um $\frac{1}{4}$ Umdrehung entgegen dem Uhrzeigersinn schwenken und herausnehmen.

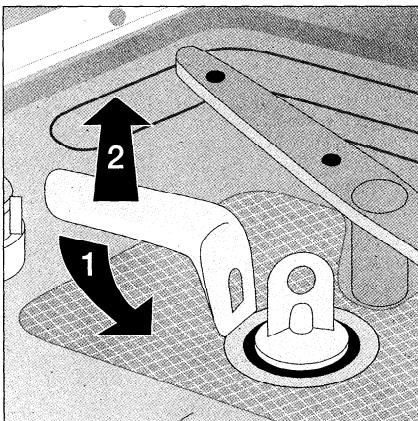


Bild 17

RS 1 (1)

- Grobsieb (1) an der Grifföse fassen und aus dem Mikrofilter (2) herausziehen.

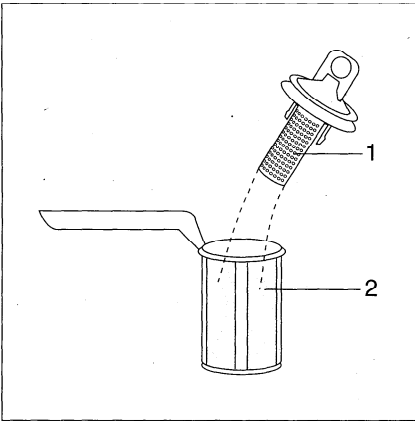


Bild 18

RS 4

- Alle Siebe unter fließendem Wasser gründlich reinigen.
- Flächensieb (3) aus dem Spülraumboden nehmen und auf beiden Seiten gründlich reinigen.

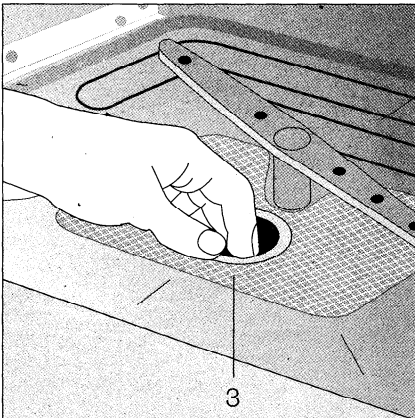


Bild 19

RS 3 (2)

- Flächensieb wieder in den Spülraumboden einsetzen.
- Grobsieb in den Mikrofilter einsetzen und zusammenstecken.
- Siebkombination einsetzen und durch Schwenken des Griffs im Uhrzeigersinn bis zum Anschlag verriegeln. Achten Sie darauf, daß das Flächensieb nicht über dem Spülraumboden heraussteht.

Achtung! Ohne Siebe darf auf keinen Fall gespült werden.

Abhilfe bei Störungen

Überprüfen Sie bitte, ob Sie anhand nachfolgender Hinweise kleinere Störungen am Gerät selbst beheben können. Helfen diese Informationen im konkreten Fall nicht weiter, setzen Sie sich bitte mit dem Kundendienst in Verbindung.

Die Entleerungspumpe läuft ständig – auch bei abgeschaltetem Gerät.

- Das Wasserschutzsystem hat angesprochen.
Zuerst Wasserhahn schließen, dann Netzstecker ziehen. Bei Festanschluß: Sicherung(en) ausschalten bzw. Schraubsicherung(en) herausdrehen. Zur Fehlerermittlung den Kundendienst anrufen.

Das Programm beginnt nicht.

- Sind die Sicherungen der Hausinstallation in Ordnung? Ist das Gerät an das elektrische Netz angeschlossen?
- Ist die Tür richtig geschlossen? Tür ganz zudrücken.

Wasser läuft nicht ein.

- Ist der Wasserhahn geöffnet?
- Ist das Sieb in der Schlauchverschraubung am Wasserhahn verstopft? Sieb gegebenenfalls reinigen.
- Ist der Wasserzulaufschlauch geknickt? Schlauchverlegung prüfen. (Siehe Abschnitt „Wasserzulauf“.)

Die Programmablaufanzeige bleibt zu Beginn des Reinigens stehen.

- Ist der Wasserhahn ganz geöffnet?
- Ist das Sieb in der Schlauchverschraubung am Wasserhahn verstopft? Sieb gegebenenfalls reinigen.
- Ist der Mindestwasserdruck von 1 bar vorhanden? (Siehe Abschnitt „Wasserzulauf“.)

Wasser wird nicht abgepumpt.

- Ist der Ablaufschlauch geknickt? Schlauchverlegung prüfen. (Siehe Abschnitt „Wasserablauf“.)
- Ist der Siphon verstopft? Siphon auf Verstopfungen überprüfen.

Das Geschirr wird nicht sauber.

- Haben Sie ein Programm gewählt, das für die Art und den Grad der Verschmutzung des Geschirrs geeignet ist? (Siehe Abschnitt „Programmübersicht“.)
- Haben Sie das Geschirr so eingeordnet, daß der Wasserstrahl die Teile innen und außen treffen kann? Die Geschirrkörbe dürfen nicht überladen sein. (Siehe Abschnitt „Geschirr einordnen“.)
- Waren die Sprüharme durch Geschirr oder Besteckteile blockiert?
Beachten Sie bitte: Der obere Sprüharm kippt in Ruhestellung in eine Schiefelage. Dadurch kann das Wasser besser aus dem Sprüharm ablaufen. Im Betrieb läuft er automatisch wieder in waagrechte Stellung.
- Sind alle Siebe im Spülbehälterboden sauber? Sind die Siebe richtig eingesetzt? (Siehe Abschnitt „Reinigen der Siebe“.)
- Haben Sie das Reinigungsmittel richtig dosiert? (Siehe Abschnitt „Reinigungsmittel einfüllen“.)
- Haben Sie Marken-Reinigungsmittel verwendet?

- Ist der Ablaufschlauch korrekt verlegt? (Siehe Abschnitt „Wasserablauf“.)
- Ist noch Spezi­alsalz im Salz­vorrats­behälter? Ohne Spezi­alsalz wird das Was­ser nicht enthärtet. Bei Wasser­härten über 4 °d können sich Kalk­beläge auf dem Geschirr bilden. (Siehe Abschnitt „Spezi­alsalz einfüllen“.)
- Ist die Wasser­enthärtungs­anlage auf die örtliche Wasser­härte ein­gestellt? (Siehe Abschnitt „Wasser­enthärtungs­anlage ein­stellen“.)

Das Geschirr wird nicht trocken und bleibt ohne Glanz.

- Haben Sie Marken-Klarspüler verwendet?
- Befindet sich noch Klarspüler im Vorratsbehälter? (Siehe Abschnitt „Klarspüler einfüllen“.)

Auf Gläsern und Geschirr sind Schlieren, Streifen, milchige Flecken oder blauschimmernder Belag.

- Es fließt zuviel Klarspüler ein. Stellen Sie die Klarspülerdosierung niedriger ein. (Siehe Abschnitt „Klarspülerdosierung einstellen“.)

Auf Gläsern und Geschirr sind angetrocknete Wassertropfen.

- Es fließt zuwenig Klarspüler ein. Stellen Sie die Klarspülerdosierung höher ein. (Siehe Abschnitt „Klarspülerdosierung einstellen“.)
- Der Reiniger kann die Ursache sein. Kontaktieren Sie den Kundenberater Ihres Reinigerherstellers.

Im Spülraum sind Rostflecken sichtbar.

- Der Spülraum besteht aus rostfreiem Edelstahl. Rostflecken im Spülraum sind auf Fremdstoffe zurückzuführen (Rostteilchen aus der Wasserleitung, von Töpfen, Bestecken usw.). Beseitigen Sie solche Flecken mit einem handelsüblichen Edelstahlputzmittel.
- Haben Sie das Reinigungsmittel richtig dosiert? (Siehe Abschnitt „Reinigungsmittel einfüllen“.)
- Ist der Deckel des Salz­vorrats­behälters richtig geschlossen? (Siehe Abschnitt „Spezi­alsalz einfüllen“.)
- Ist die Wasser­enthärtungs­anlage richtig ein­gestellt? (Siehe Abschnitt „Wasser­enthärtungs­anlage ein­stellen“.)

Pfeifendes Geräusch beim Spülen.

- Eventuell schaffen Sie Abhilfe, indem Sie einen anderen Markenreiniger verwenden. Das Pfeifen ist unbedenklich.

Kundendienst

Im Kapitel „Abhilfe bei Störungen“ sind die wichtigsten Fehlerquellen zusammengestellt, die Sie selbst beheben können.

Wenn Sie trotzdem für einen der aufgeführten Hinweise oder aufgrund von Fehlbedienung den Kundendienst in Anspruch nehmen, so erfolgt der Besuch des Kundendienst-Technikers auch während der Garantiezeit nicht kostenlos.

Wenn Sie für eine Störung keinen Hinweis in dieser Gebrauchsanweisung finden, wenden Sie sich bitte an den Kundendienst.

Geben Sie dem Kundendienst die E-Nr. (Erzeugnis-Nr.) und die F-Nr. (Fertigungs-Nr.) an, die Sie auf dem Typschild finden. Es befindet sich am rechten Innenrand der Tür.

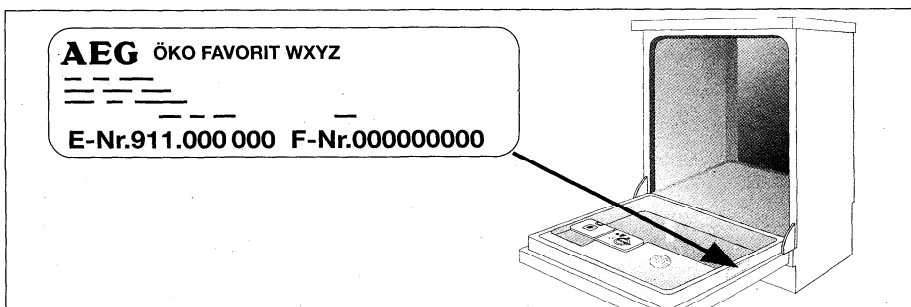


Bild 20

KD 1

Damit Sie die Nummern bei der Hand haben, empfehlen wir, sie hier einzutragen.

E-Nr.

F-Nr.

Diese Angaben ermöglichen eine gezielte Ersatzteilvorbereitung, so daß der Geschirrspüler beim ersten Technikerbesuch wieder instandgesetzt werden kann. Mehrkosten wegen eventuell mehrfacher Anfahrten des Kundendienst-Technikers entfallen dadurch.

Hinweise für Prüfinstitute

| | |
|----------------------------|--|
| Prüfnorm: | IEC 436/DIN 44990 (prEN50 242) |
| Vergleichsprogramm: | Normal 65 °C (Referenzreiniger Typ A) Normal BIO 50 °C (Referenzreiniger Typ B) |
| Reinigerdosierung (Typ A): | 5 g in die Deckelmulde 25 g in den Behälter für Reinigungsmittel |
| Reinigerdosierung (Typ B): | 35 g in den Behälter für Reinigungsmittel |
| Fassungsvermögen: | 12 Maßgedecke einschl. Serviergeschirr |

Einordnungsbeispiel:

Oberkorb

Oberkorb

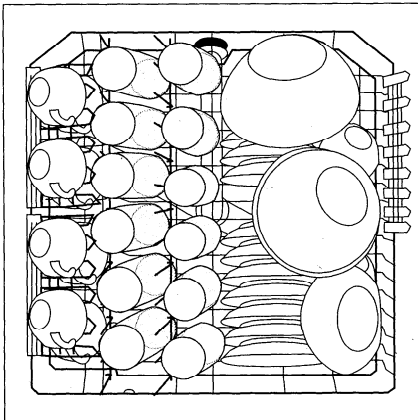


Bild 21

HFP 1 (4)

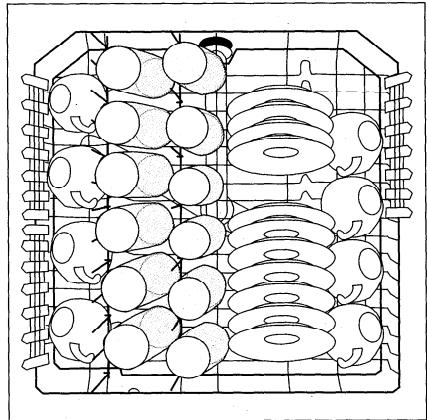


Bild 22

HFP 2 (5)

Unterkorb

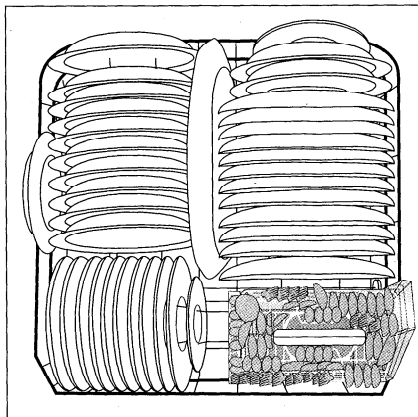


Bild 23

HFP 3 (3)

Technische Daten

Fassungsvermögen

12 Maßgedecke einschließlich Serviergeschirr

Zulässiger Wasserdruck

1–10 bar (=10–100 N/cm² = 0.1–1.0 MPa)

Elektrischer Anschluß

Angaben über den elektrischen Anschluß sind dem Typschild zu entnehmen. Es befindet sich an dem rechten Innenrand der Tür.

Abmessungen

- Standgerät: 85 x 60 x 60 (H x B x T in cm)
- Einbaugeräte: siehe beiliegende Montageanweisung.

CE Dieses Gerät entspricht den folgenden EG-Richtlinien:

- 73/23/EWG vom 19.02.1973 – Niederspannungsrichtlinie
- 89/336/EWG vom 03.05.1989
(einschließlich Änderungsrichtlinie 92/31/EWG) – EMV-Richtlinie.

Installation

Aufstellen

Der Geschirrspüler muß standsicher und waagrecht (mit Wasserwaage ausrichten) auf festem Boden aufgestellt werden. Die Schraubfüße lassen sich mit dem beiliegenden Schraubschlüssel herausschrauben, um Bodenunebenheiten auszugleichen und die Gerätehöhe an andere Möbel anzugleichen.

Wird der Geschirrspüler unter eine durchgehende Küchen-Arbeitsplatte eingeschoben, müssen:

- Ablaufschlauch, Zulaufschlauch und Netzkabel innerhalb des Sockelrücksprungs hinten frei beweglich verlegt sein, damit diese weder abgeknickt noch abgequetscht werden können.
- integrierbare und dekorfähige Unterbaugeräte außerdem fest mit der durchgehenden Küchen-Arbeitsplatte oder mit den benachbarten Möbeln verschraubt sein. Diese Maßnahme ist zwingend notwendig, damit die nach VDE-Vorschrift erforderliche Kippsicherheit garantiert ist.

Je nach Bauform sind die Geschirrspüler wie folgt aufzustellen:

Integrierbare Geräte (i-Modelle) siehe beiliegende Montageschablone.

Hinweis:

Die Gerätetür kann mit einer Holzplatte/Möbelplatte folgender Abmessungen verkleidet werden:

Breite: 591 mm – 594 mm

Dicke: 16 mm – 24 mm

Höhe: in Abhängigkeit von

- Nischenhöhe
- Sockelhöhe
- Anpassung an den Fugenverlauf benachbarter Möbel (z.B. Schublade) max. jedoch 600 mm.

Achtung! Sollte die Möbelplatte länger als 600 mm sein, kann die Gerätetür nicht völlig geöffnet werden (die Möbelplatte stößt gegen den Sockel).

In diesem Fall muß der Sockel ausgeschnitten werden (siehe Montageschablone) oder der Beschlagsatz für die überlange Tür BLT 60 verwendet werden. Diesen erhalten Sie unter der E-Nr. 911 239 008.

Unterbaugeräte (U-Modelle) und Einbaugeräte (E-Modelle)

siehe beiliegende Montageanweisung.

Standgeräte lassen sich freistehend ohne zusätzliche Befestigung aufstellen.

Hinweis: (gilt nur für Standgeräte mit Original-Arbeitsplatte)

Wenn der Geschirrspüler direkt neben einem Gas- oder Kohleherd aufgestellt wird, muß zwischen Herd und Geschirrspüler eine wärmeisolierende, nicht brennbare Platte bündig zur Oberkante der Arbeitsplatte (Tiefe 57,5 cm) angebracht werden. Die Platte sollte auf der Seite zum Herd hin mit Aluminiumfolie ausgestattet sein.

Installation

Die Original-Arbeitsplatten von Standgeräten sind ca. 2 cm tiefenverstellbar, um die Arbeitsfläche an benachbarte Geräte oder Möbel anzupassen.

- Dazu an der Geräterückseite die beiden Schrauben aus der Arbeitsplatte heraus-schrauben.
- Arbeitsplatte, je nach Erfordernis, nach vorne oder hinten verschieben.
- Beide Schrauben wieder einstecken und festdrehen.

Standgeräte sind unterbaufähig, wenn die Original-Arbeitsplatte des Gerätes abgenommen wird.

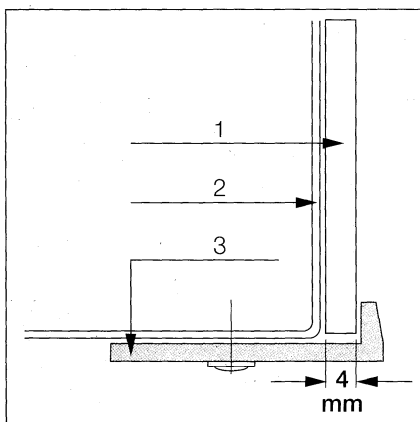
- Dazu die beiden Schrauben, mit denen die Arbeitsplatte mit der Geräterückwand verschraubt ist, herausdrehen.
- Arbeitsplatte mit einem kleinen Ruck nach hinten schieben und abnehmen.

Hinweis: Der Sockel von Standgeräten ist nicht verstellbar.

Standgeräte können mit einer Dekorplatte optisch an die Küchenfront angepaßt werden. Diese Dekorplatten müssen von den Küchenherstellern bezogen werden. Für die Montage ist ein Dekorrahmen erforderlich, den Sie, falls nicht im Lieferumfang, als Sonderzubehör bei Ihrem Fachhändler beziehen können.

Dekorplattenmaße: H 590 x B 581 mm

Klemmdicke: max. 4 mm



- 1 Dekorplatte
- 2 Türrahmen
- 3 Dekorrahmen

Bild 24

AUF 1

Damit sich dünne Dekorplatten nicht durchwölben bzw. verziehen, fixieren Sie sie mit doppelseitigem Klebeband auf der Gerätetür.

Anschließen

Wasserzulauf

Der Geschirrspüler ist nach den einschlägigen wassertechnischen Sicherheitsvorschriften gebaut und besitzt Sicherheitseinrichtungen, die einen Rückfluß von Spülwasser in das Trinkwasser-Leitungsnetz verhindern. Der Geschirrspüler kann an Kaltwasser und an Warmwasser bis max. 60 °C angeschlossen werden.

Nicht zulässig ist ein Anschluß des Geschirrspülers an offene Warmwassergeräte und Durchlauferhitzer!

Der Zulaufschlauch verfügt über eine Schlauchverschraubung (entsprechend DIN 259) und kann an ein Auslaufventil (Wasserhahn) mit Außengewinde ($\frac{3}{4}$ Zoll) angeschlossen werden.

Die passenden Dichtringe liegen bei. Verwenden Sie keine anderen Dichtungen! Die Mutter der Schlauchverschraubung können Sie von Hand anziehen.

Benötigen Sie einen längeren Zulaufschlauch als den mitgelieferten, so verwenden Sie ausschließlich den von unserem Kundendienst angebotenen VDE-zugelassenen kompletten Schlauchsatz, durchgehend und in ausreichender Länge. Stückeln Sie auf keinen Fall.

Achtung! Der Zulaufschlauch darf nicht geknickt, gequetscht oder in sich verschlungen sein. Achten Sie auf sorgfältige Verlegung.

Damit die Wasserentnahme in der Küche nicht eingeschränkt wird, empfehlen wir, einen zusätzlichen Wasserhahn zu installieren. Sollte das nicht möglich sein, bauen Sie an den vorhandenen Wasserhahn ein Abzweigstück an.

Der zusätzliche (bauseitige) Installationsaufwand kann durch Verwendung von üblichen Spültisch-Mischbatterien mit Anschluß und Absperrventil begrenzt werden.

Mindestwasserdruck:

1 bar (10 N/cm², 100 kPa).

Unter 1 bar Wasserdruck ziehen Sie bitte den Kundendienst zu Rate.

Höchster zulässiger Wasserdruck:

10 bar (100 N/cm², 1 MPa).

Bei mehr als 10 bar Wasserdruck muß ein Druckminderventil vorgeschaltet werden (bei Ihrem Fachhändler zu beziehen).

Installation

Wasserablauf

Anschluß des Ablaufschlauches:

maximal zulässige Höhe: 1 Meter;

minimal erforderliche Höhe 30 cm über der Geräteunterkante.

Bei Verlängerungsschläuchen, die höchstens 3 Meter waagrecht verlegt sein dürfen, beträgt die maximal zulässige Höhe für den Anschluß des Ablaufschlauches 85 cm.

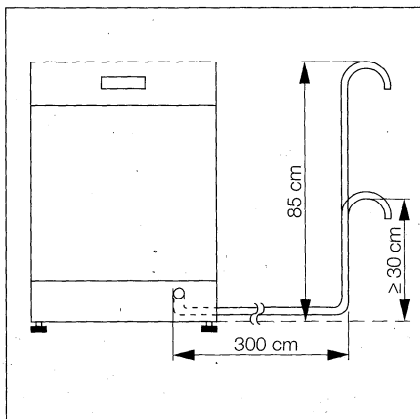


Bild 25

WAR 1

Achtung! Der Ablaufschlauch darf nicht geknickt, gequetscht oder in sich verschlungen sein. Achten Sie auf sorgfältige Verlegung.

Siphonanschluß

Die Tülle des Ablaufschlauches (\varnothing 19 mm) paßt auf alle gängigen Siphontypen.

Die lichte Weite des Siphonanschlusses darf nicht unter 15 mm liegen.

Der Ablaufschlauch muß mit der beiliegenden Schlauchschelle am Siphonanschluß befestigt werden.

Wasserablauf in Spülbecken

Falls Sie bei einem Standgerät den Ablaufschlauch in ein Spülbecken einhängen wollen, verwenden Sie einen aufsteckbaren Schlauchkrümmer. Sie erhalten diesen Schlauchkrümmer beim AEG Kundendienst unter der Ersatzteilnummer ET 646 069 190.

Krümmer auf den Ablaufschlauch aufstecken.

Achtung! Sichern Sie den Ablaufschlauch gegen Abrutschen vom Spülbeckenrand.

Wenn Sie eine Schnur durch das Loch ziehen, können Sie den Krümmer auch an einer Wand befestigen und ihn so vor Abrutschen sichern.

Verlängerungsschläuche

Geeignete Verlängerungsschläuche sind über den Fachhandel bzw. Originalschläuche über unseren Kundendienst zu beziehen. Der Innendurchmesser dieser Verlängerungsschläuche muß 19 mm betragen, damit die Gerätefunktion nicht gestört wird.

Wasserschutzsystem

Zum Schutz gegen Wasserschäden ist der Geschirrspüler mit einem Wasserschutzsystem ausgestattet.

Neben einem Überlaufschutz, der das unkontrollierte Ansteigen des Wassers im Gerät verhindert, besitzt er einen Auslaufschutz (Schwimmerschalter in der Bodenwanne). Dieser spricht bei einer eventuellen Undichtigkeit im Gerät an.

Im Fehlerfall unterbricht das Sicherheitsventil im Gerät sofort den Wasserzulauf und die Entleerungspumpe schaltet sich ein.

Damit kann Wasser weder aus- noch überlaufen. Im Gerät befindliches Restwasser wird automatisch abgepumpt.

Dies funktioniert auch, wenn das Gerät abgeschaltet ist – es darf jedoch nicht vom Stromnetz getrennt sein.

Den Fehlerfall erkennt man daran, daß bei abgeschaltetem Gerät ein Pumpgeräusch zu hören ist.

- Drehen Sie im Fehlerfall zuerst den Wasserhahn zu. Dann den Netzstecker ziehen. Bei Festanschluß: Sicherung(en) ausschalten bzw. Schraubsicherungen herausdrehen.

Elektrischer Anschluß

Gemäß den technischen Anschlußbedingungen der Elektrizitätsunternehmen darf ein Festanschluß an das elektrische Netz nur von einem zugelassenen Elektroinstallateur durchgeführt werden.

Achten Sie beim Anschluß auf die VDE-Bestimmungen und gegebenenfalls auf die Zusatzbestimmungen der örtlichen Elektrizitätswerke.

Nach dem Einbau dürfen spannungsführende Teile und betriebsisolierte Leitungen mit dem Prüffinger nach EN 60335/DIN VDE 0700 nicht berührbar sein.

Für den elektrischen Anschluß finden Sie die Angaben auf dem Typschild. Es befindet sich am rechten Innenrand der Tür. Ist das Gerät umschaltbar ausgeführt, sind zusätzlich die Hinweise des in der Netzanschlußdose befindlichen Umschaltschemas zu beachten.

Vergewissern Sie sich vor dem Anschließen, daß die auf dem Typschild des Geräts angegebene Nennspannung und Stromart mit Netzspannung und Stromart am Aufstellort übereinstimmen. Die erforderliche elektrische Absicherung ist ebenfalls dem Typschild zu entnehmen.

Um den Geschirrspüler vom Netz zu trennen, Netzstecker ziehen. Ist das Gerät durch festen Anschluß mit dem Netz verbunden, so muß es durch Maßnahmen in der Installation vom Netz getrennt werden (Sicherungen – Schraubsicherungen herausnehmen, LS-Schalter, Fehlerstrom-Schutzschalter oder dgl., die eine Kontaktöffnungsweite von > 3 mm besitzen).

Installation

Anschlußtechnik

Die Einplanung der Anschlüsse für Wasserzulauf und Wasserablauf sowie Strom muß immer seitlich vom Geschirrspüler erfolgen. Hinter dem Gerät ist kein Platz dafür vorhanden.

Die nachfolgenden Abbildungen zeigen unter Berücksichtigung verschiedener Gegebenheiten beispielhaft, wie die Sanitär- und Elektroinstallation durchgeführt werden kann.

Natürlich können diese Beispiele nur Empfehlungen sein, denn maßgebend sind die Gegebenheiten am Aufstellort, die schon vorhandenen Anschlüsse sowie etwaige örtliche Anschlußvorschriften oder Satzungen der Energie-Versorgungsunternehmen bzw. der Wasserwerke.

- A Wasserablauf
- B Wasserzulauf
- C Absperrventil (UP)
- C₁ Doppelventil
- D Elektrische Zuleitung
- E Elektro-Anschluß
- F Stutzen 45° oder gerade, Außen ø 19 mm, Länge 30 mm
- F₁ 2 Stutzen 45° oder gerade, Außen ø 19 mm, Länge 30 mm
- G Absperrventil, z. B. in Armatur integriert

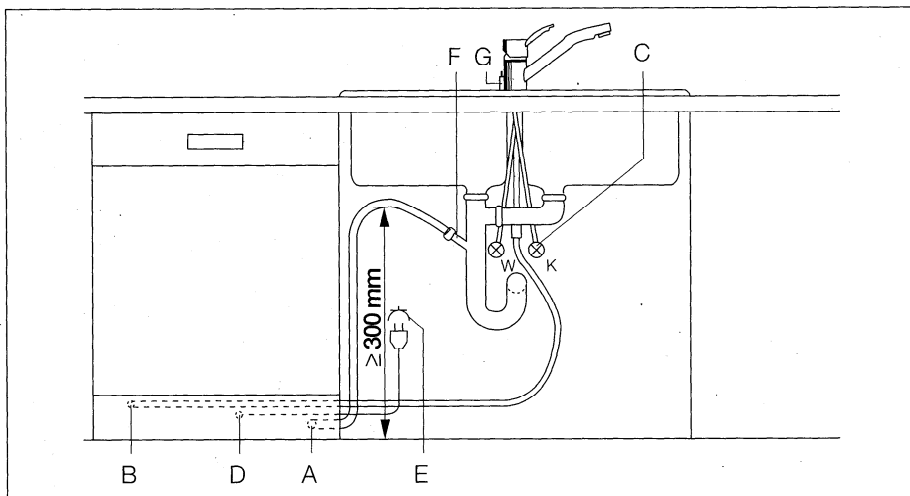


Bild 26

AT 1(1)

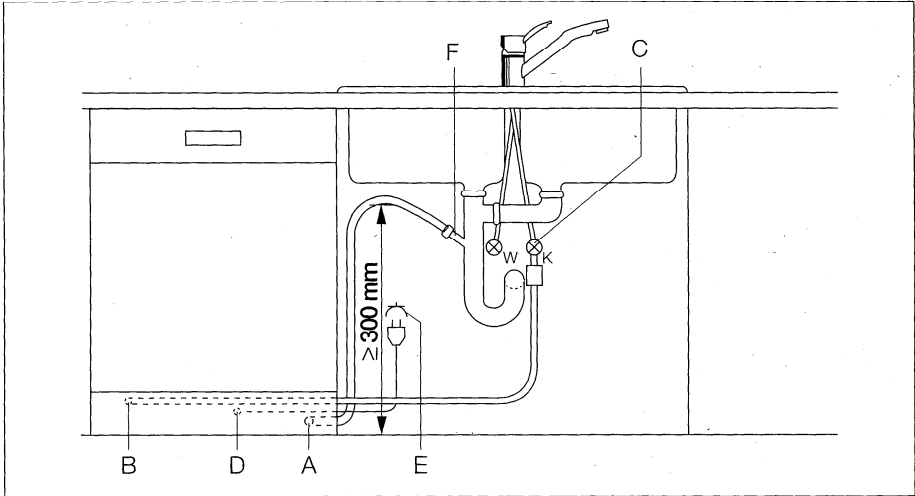
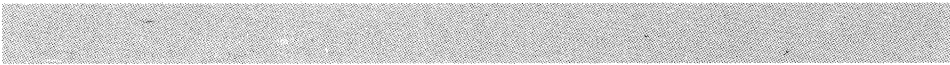


Bild 27

AT 2(1)

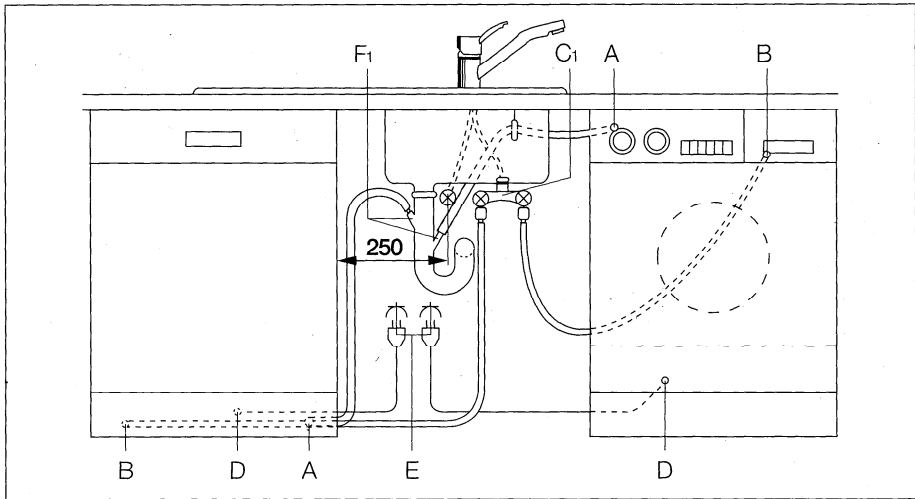


Bild 28

AT 3