

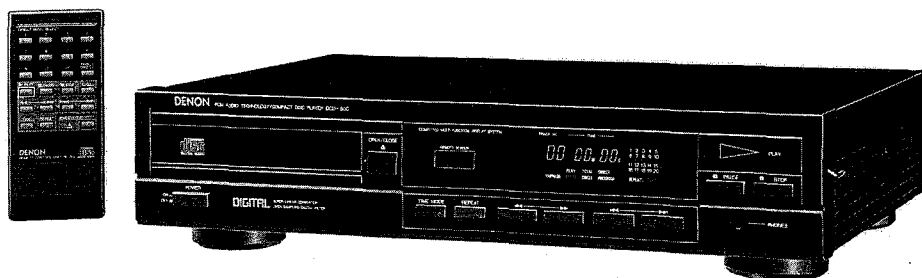
# DENON

Hi-Fi-Komponente

## WARTUNGSANLEITUNG

STEREO-CD-ABSPIELGERÄT

TYP DCD-600



**NIPPON COLUMBIA CO., LTD.**

## INHALTSVERZEICHNIS

SONDERMERKMAL .....	2
TECHNISCHE DATEN .....	3
BEZEICHNUNGEN UND FUNKTIONEN DER BEDIENUNGSELEMENTE .....	4 ~ 5
DIE HANDHABUNG DES LASER-TONABNEHMERS .....	6 ~ 8
ZERLEGEN .....	9 ~ 10
ZUSAMMENBAU .....	10
ZERLEGEN DER MECHANIKBAUGRUPPE .....	11
ZUSAMMENBAU .....	12
WARTUNG UND JUSTIERUNG .....	13 ~ 23
TEILELISTE DER PLATINE	
SERVO-UND SIGNALEINHEIT KU-6120 .....	24, 25
TEILELISTE DER EXPLOSIONSZEICHNUNG .....	26
EXPLOSIONSZEICHNUNG .....	27
TEILELISTE DER MECHANIKBAUGRUPPE FG-750 .....	28
EXPLOSIONSZEICHNUNG DER MECHANIKBAUGRUPPE FG-750 .....	28
ANSCHLUSSPLAN .....	29
PLATINE	
SERVO-UND SIGN.-PRO-BAUGRUPPE 2U-1495 .....	30
DIGITAL-SIGN.-PRO-BAUGRUPPE KU-5861 .....	31
SCHALTPLAN .....	33
HALBLEITER .....	34

## SONDERMERKMAL

Der Laser-Compactdisc-Player **DCD-600** verwendet den einzigartigen DENON-Superlinearconverter, der Klangbeeinträchtigungen im PCM-System verhindert und für präzise Wiedergabe von CD-Platten sorgt, seien es Studio- oder Life-Aufnahmen. Die Bauteile für dieses Hochleistungs-Abspielgerät wurden mit großer Sorgfalt ausgewählt, um realistische Wiedergabe hoher Qualität der gesamten musikalischen Produktion zu gewährleisten.

## TECHNISCHE DATEN

### AUDIO

Kanäle:	2 Kanäle
Frequenzgang:	4 – 20000Hz
Dynamik:	95dB
Störabstand:	96dB
Klirrfaktor:	0,004%
Trennung:	90dB (1kHz)
Gleichlauf:	Nicht meßbar (besser als $\pm 0,001\%$ Spitze)
Ausgangsspannung:	2,0V

DISC Audio-Kompaktdisk

### ALLGEMEINE TECHNISCHE DATEN

Stromversorgung:	50/60Hz bei der auf der Plakette angegebenen Spannung
Leistungsaufnahme:	12W
Abmessungen:	434(B)x99(H)x315(T) mm
Gewicht:	4kg

### FUNKTIONEN UND ANZEIGE

Funktionen:	Direktwahl, Suchautomatik, Programmwahl, Wiederholung, Manuell Suchen, usw.
Anzeige:	Titelnummer, Zeit, Programm und Direkt, usw.
Sonstige Funktionen:	Kopfhörerbuchse

### FERNBEDIENUNG

Prinzip:	RC-204 Gepulstes Infrarotsystem
Stromversorgung:	3V Gleichstrom, zwei SUM-4 Trockenbatterien (Standardgröße AAA)
Abmessungen:	58(B)x125(H)x18(T) mm
Gewicht:	80g (Mit Batterien)

ZUBEHÖR Cinch-Anschlußkabel

\* Änderungen hinsichtlich Ausführung und technischer Daten vorbehalten.

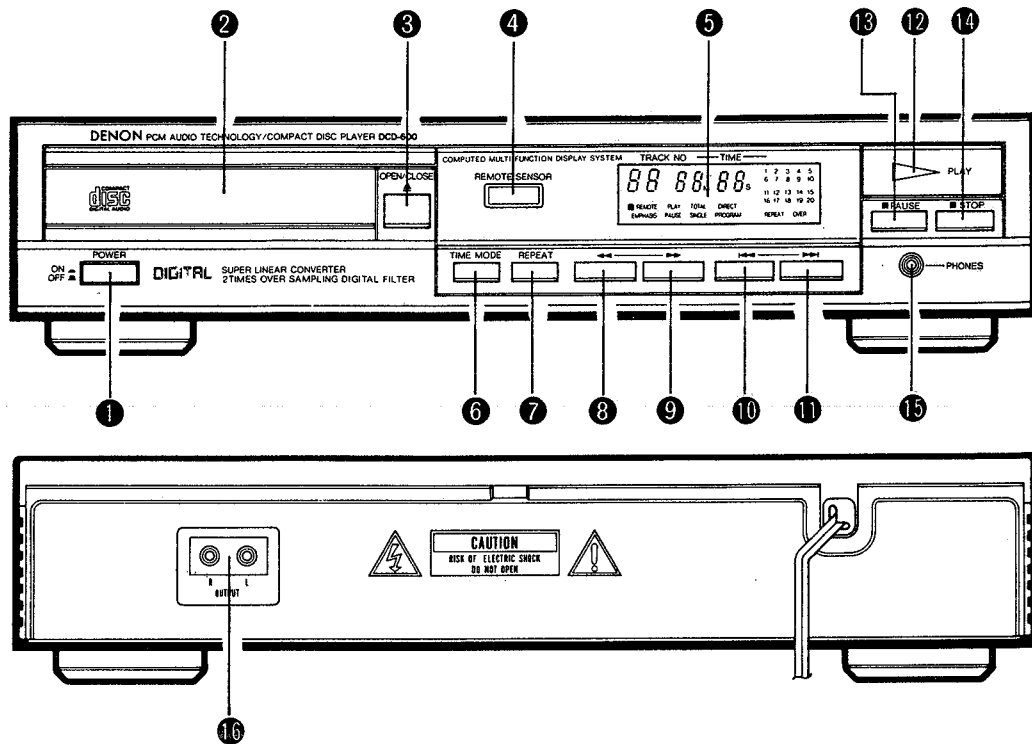
**VAROITUS: SUOJAKOTELOA EI SAA AVATA. LAITE SISÄLTÄÄ LASER-DIODIN, JOKA LÄHETTÄÄ NÄKYMÄTÖNTÄ SILMÄLLE VAARALLISTA LASER-SÄTEILYÄ.**

**ADVARSEL: USYNLIG LASERSTRALING VED ÅBNING NAR SIKKERHEDSAFBRYDERE EU UDE AF FUNKTION. UNNGA UDSAETTELSE FOR STRALING.  
"CLASS I LASER PRODUCT"**



**"CLASS 1  
LASER PRODUCT"**

# BEZEICHNUNGEN UND FUNKTIONEN DER BEDIENUNGSELEMENTE



## 1 Netzschalter (POWER)

- Das Gerät wird mit diesem Schalter ein und ausgeschaltet.
- Beim Einschalten des Geräts, wenn eine CD geladen ist, wird die Gesamtzahl der auf der CD Platte enthaltenen Titel im Titelnummer-Segment (TRACK NO.) und die Gesamtspielzeit im Spielzeit-Segment (TIME) des Displays angezeigt.
- Wenn keine CD Platte eingelegt ist oder die Platte falsch herum aufgelegt wurde, leuchten mit Ausnahme der Fernbedienungssignal-Empfangsanzeige alle Anzeigen auf.

## 2 Plattenlade

- Die Plattenlade dient zur Aufnahme der CD Platte.
- Aus- und Einfahren der Plattenlade erfolgt durch Drücken der Öffnen/Schließen-Taste (▲ OPEN/CLOSE) 3.
- Die Lade kann auch durch Drücken der Wiedergabetaste (▶ PLAY) 12 bzw. der Pausentaste (|| PAUSE) 13 eingefahren werden.

## 3 Öffnen/Schließen-Taste (▲ OPEN/CLOSE)

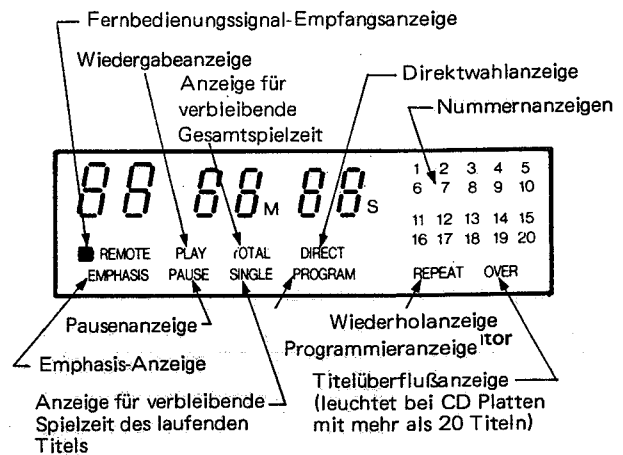
- Die Plattenlade 2 wird durch Druck auf diese Taste aus- und eingefahren.
- Die Lade fährt beim ersten Tastendruck aus, beim zweiten wieder ein.
- Wenn die Plattenlade mit aufgelegter CD Platte eingefahren wird, rotiert die Platte einige Sekunden lang, wonach auf dem Digital-Display 5 die Gesamtzahl der auf der CD Platte enthaltenen Titel sowie die Gesamtspielzeit ausgedruckt wird.

## 4 Fernbedienungssignal-Empfangsfenster

- Dieses Fenster empfängt das von der Infrarot-Fernbedienung ausgesendete Signal.
- Die Infrarot-Fernbedienung RC-204 sollte bei Betätigung einer ihrer Tasten auf das Empfangsfenster gerichtet werden.
- Beim Betätigen einer der Tasten an der Fernbedienungseinheit leuchtet zur Bestätigung im Display 5 die Fernbedienungssignal-Empfangsanzeige (REMOTE) auf.

## 5 Display

- Das Display besteht aus den Segmenten für Titelnummer (TRACK NO), Spielzeit (TIME) und den Nummernanzeigen.



## 6 Spielzeitanzeige-Funktionstaste (TIME MODE)

- Diese Taste dient der Auswahl der gewünschten Spielzeitanzeige für das TIME-Segment. Zur Wahl stehen: Vergangene Spielzeit des gerade spielenden Titels, verbleibende Spielzeit des Titels oder Gesamtspielzeit der noch verbleibenden Titel. Normalerweise wird die bereits vergangene Spielzeit des spielenden Titels angezeigt. Nach dem ersten Tastendruck wird auf verbleibende Spielzeit des Titels geschaltet, wobei die Einzeltitel-Anzeige [SINGLE] aufleuchtet. Nach dem zweiten Tastendruck erlischt die Einzeltitel-Anzeige (SINGLE), und die Gesamtspielzeit-Anzeige [TOTAL] leuchtet auf. Jetzt wird die verbleibende Gesamtspielzeit der CD Platte angezeigt. Erneuter Druck auf die Taste läßt die Gesamtspielzeit-Anzeige erlöschen, wonach wieder auf vergangene Spielzeit des gerade spielenden Titels geschaltet wird. Wenn man zur programmierten Wiedergabe die Anzeigefunktion für Gesamtspielzeit [TOTAL] wählt, läßt sich die Wiedergabezeit aller vorprogrammierten Titel direkt ermitteln.

### 7 Wiederholtaste (REPEAT)

- Mit dieser Taste wird die Funktion für wiederholte Wiedergabe aktiviert.
- Bei Drücken der Wiederholtaste  leuchtet die zugehörige Anzeige auf, wonach wiederholte Wiedergabe aller Titel erfolgt. Bei der programmierten Wiedergabe werden nur die eingespeicherten Titel wiederholt gespielt. Drücken Sie die Wiederholtaste (REPEAT) erneut, um die Wiederholfunktion aufzuheben.

### 8 Taste für manuellen Suchlauf rückwärts (◀◀)

- Mit dieser Taste kann der Abtaster schnell zurückgeführt werden.
- Wenn der CD Spieler bei Aktivierung dieser Funktion auf Wiedergabebetrieb gestellt ist, kann der Ton mitgehört werden, solange die Taste gedrückt bleibt.
- Wenn die Funktion aus dem Pausezustand heraus aktiviert wird, erfolgt der Rücklauf um ein Dreifaches schneller als bei der Wiedergabebetriebsart. Der Ton wird hierbei stummgeschaltet.

### 9 Taste für manuellen Suchlauf vorwärts (▶▶)

- Mit dieser Taste kann man den Abtaster schnell vorlaufen lassen.
- Wenn der CD Spieler bei Aktivierung dieser Funktion auf Wiedergabebetrieb gestellt ist, kann der Ton mitgehört werden, solange die Taste gedrückt bleibt.
- Wenn die Funktion aus dem Pausezustand heraus aktiviert wird, erfolgt der Vorlauf um ein Dreifaches schneller als bei der Wiedergabebetriebsart. Der Ton wird hierbei stummgeschaltet.

### 10 Taste für automatischen Suchlauf rückwärts (◀◀◀)

- Nach Drücken dieser Taste springt der Abtaster bis zum Beginn vorangehender Titel zurück.
- Durch Drücken dieser Taste kann der Abtaster während der Wiedergabe, oder im Pause-Betriebszustand ggf. durch mehrmaliges Drücken, bis zum Anfang vorangehender Titel geführt werden.

### 11 Taste für automatischen Suchlauf vorwärts (▶▶▶)

- Nach Drücken dieser Taste springt der Abtaster bis zum Beginn des jeweils nachfolgenden Titels vor.
- Durch Drücken dieser Taste kann der Abtaster während der Wiedergabe, ggf. durch mehrmaliges Drücken, bis zum Anfang vorangehender Titel zurückgeführt werden.

### 12 Wiedergabetaste (▶ PLAY)

- Mit dieser Taste wird die Wiedergabe-Betriebsart aktiviert.
- Nach Drücken der Wiedergabetaste leuchtet die zugehörige Anzeige auf, und auf dem Display erscheint die Nummer des spielenden Titels, die Untertitelnummer sowie die verbleibende Spielzeit des Titels. Gleichzeitig leuchten die den zu spielenden Titeln entsprechenden Ziffernanzeigen auf. Am Wiedergabeende eines Titels erlischt die zugehörige Ziffernanzeige.
- Nachdem auch der letzte Titel zu Ende gespielt wurde, erlischt die Wiedergabeanzeige (PLAY), und das Gerät schaltet auf STOP zurück.
- Die Wiedergabetaste  kann auch verwendet werden, um die Plattenlade einzufahren, nachdem eine CD Platte aufgelegt wurde. Die Wiedergabe setzt daraufhin direkt ein.

### 13 Pausentaste (|| PAUSE)

- Die Wiedergabe läßt sich durch Drücken dieser Taste zeitweilig unterbrechen.
- Wenn die Pausentaste (PAUSE) während der Wiedergabe gedrückt wird, stoppt die Wiedergabe zeitweilig, wobei die Wiedergabeanzeige erlischt, und die Pausen-anzeige  aufleuchtet.
- Zur Fortsetzung der Wiedergabe die Wiedergabetaste (▶ PLAY) 12 oder aber die Pausentaste (▶ PAUSE) 13 drücken.

### 14 Stoptaste (■ STOP)

- Diese Taste drücken, um die Wiedergabe zu stoppen.
- Hierbei stoppt die Rotation der CD Platte, wonach die Gesamtzahl der auf der CD Platte enthaltenen Titel sowie die Gesamtspielzeit der Platte auf den Display-Segmenten TRACK NO und TIME ausgewiesen wird.
- Bei der programmierten Wiedergabe wird die Gesamtzahl der eingespeicherten Titel und deren Gesamtspielzeit angezeigt.

### 15 Kopfhörerbuchse (PHONES)

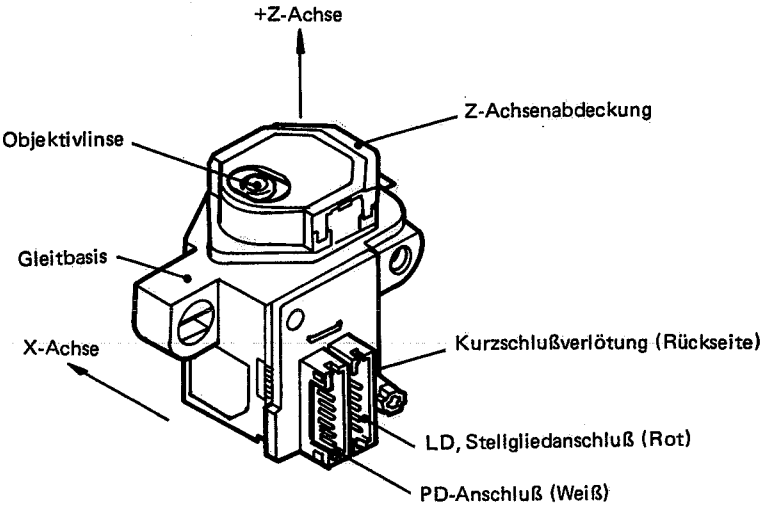
- Zum Anschluß eines Kopfhörers (Sonderzubehör) mit normalem Klinkenstecker.

### 16 Ausgang (OUTPUT)

- Den Ausgang mit dem Eingang am Verstärker verbinden.

# DIE HANDHABUNG DES LASER-TONABNEHMERS

## BESCHREIBUNG DER BESTANDTEILE



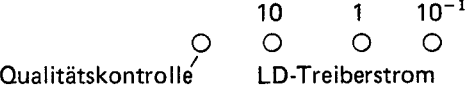
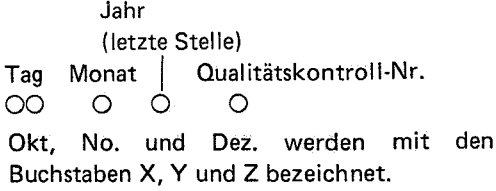
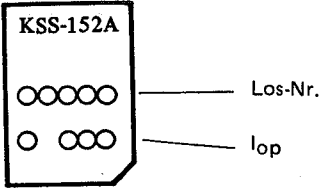
### Aukleber

1. Seriennummer



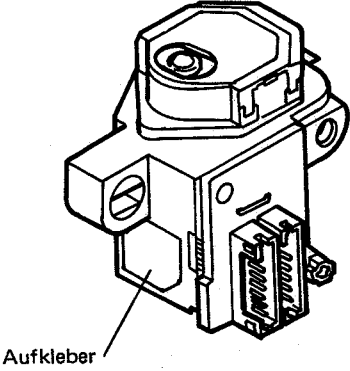
Seriennummer für die werksinterne Qualitätskontrolle.  
Anmerkung: Stellenzahl nicht einheitlich.

2. Aufkleber



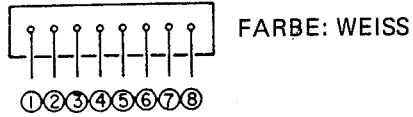
Ausgedrückt in mA unter Auslassung des Dezimalpunktes, so daß 56,5mA als 565 ausgedrückt werden, angeführt von einem Kennbuchstaben der Werkskontrolle.

3. Position der Aufkleber



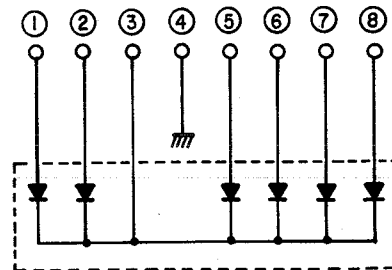
## BELEGUNG DER ANSCHLUSSKONTAKTE

### 1. PD-Anschluß (JAPAN SOLDERLESS TERMINAL MFG CO., LTD. "PH series", 8-polig)

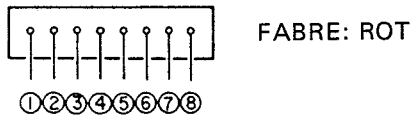


Stift-Nr.	PD-Element
①	F
②	E
③	K
④	GND
⑤	A
⑥	B
⑦	C
⑧	D

Schaltung der PD

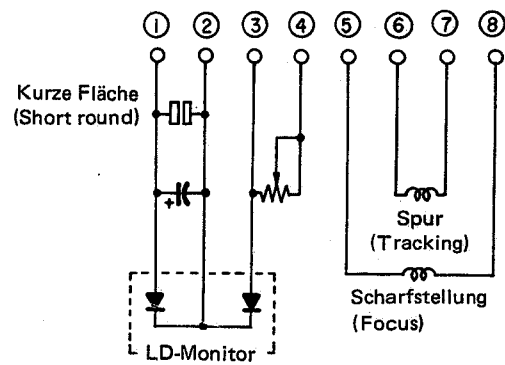


### 2. Anschluß für Betätigungsglied und LD (JAPAN SOLDERLESS TERMINAL MFG CO., LTD. "PH series", 8-polig)



Stift-Nr.	Beschreibung
①	Laser
②	GND
③	Monitor
④	Referenz
⑤	Fo ⊖
⑥	Tr ⊕
⑦	Tr ⊖
⑧	Fo ⊕

Schaltung des LD-Stellgliedes



## Hinweise für die Handhabung des Laser-Tonabnehmers

Der Lasertonabnehmer KSS-152A wird in unserem Werk unter Nutzung hochentwickelter Produktionstechnologie montiert und präzise justiert. Bitte bei der Handhabung des Tonabnehmers die folgenden Hinweise beachten.

### 1. Allgemeine Handhabung

- (1) Aufbewahrung  
Vor Staub, Hitze und hoher Luftfeuchte schützen.
- (2) Vor Erschütterungen durch Fallenlassen o. dergl. schützen.

### 2. Laserdiode (LD)

- (1) Augen schützen  
Der Laserstrahl kann das menschliche Auge schädigen, denn trotz seiner geringen Energie von  $400\mu\text{W}$  an der Objektivlinse können im Brennpunkt  $7 \times 10^3 \text{ W/cm}^2$  auftreten. Hinter dem Brennpunkt der Objektivlinse streut sich der Laserstrahl und ist ab 30cm Abstand unschädlich. Der Laserstrahl darf jedoch nicht durch die Objektivlinse, eine andere Linse oder in einem Spiegel betrachtet werden.
- (2) Arsengift  
Der LD-Chip enthält in geringen Mengen Arsen als GaAs und GaAlAs, was zwar weniger giftig ist als  $\text{As}_2\text{O}_3$ ,  $\text{AsCl}_3$  etc, trotzdem jedoch sollte der Chip nicht in eine saure oder basische Lösung gelegt, über  $200^\circ\text{C}$  erhitzt, oder in den Mund genommen werden.
- (3) Überstrom und statische Entladungen vermeiden  
Starker Strom, auch in Form eines kurzen Impulses, kann dazu führen, daß sich die LD durch ihr eigenes starkes Licht beschädigt oder zerstört.  
Die LD-Treiberschaltung muß durch Schalter o. dergl. vor Überstrom geschützt werden. Der Tonabnehmer muß vorsichtig behandelt werden, da er durch vom Menschen ausgehende elektrostatische Entladung sofort zerstört werden kann. Die Anschlußstifte der LD werden aus Sicherheitsgründen für den Versand kurzgeschlossen verlötet.  
Im Interesse der sicheren Handhabung einer LD empfiehlt es sich in hohem Maße, den menschlichen Körper, die Meßinstrumente und Vorschaltgeräte zu erden, des weiteren empfiehlt sich die Verwendung einer Matte auf Plattform und Boden.  
Zum Öffnen der Kurzschlußverlötung diese mit einem LötKolben mit geerdeter Spitze rasch entfernen. Die Temperatur des LötKolbens sollte unter  $320^\circ\text{C}$  (30W) liegen.

### 3. Z-Achsen-stellglied

- (1) Das Stellglied enthält eine starke Magnetschaltung, sodaß seine Funktion durch magnetisches Material in der Nähe beeinträchtigt werden kann. Keinen Staub durch die Öffnung der Abdeckung eindringen lassen.

- (2) Reinigen der Linse  
Staub oder Asche auf der Linse Können ihre Funktion verändern. Zur Reinigung der Linse Reinigungspapier mit ein wenig wasser anfeuchten und nicht zu stark aufdrücken.

### 4. Das Metallager

Das Metallager besteht aus gesinterter Kupferlegierung und ist mit Sankoru"FG-84" (von Daido Fatty Oil Company) impragniert. Beim Auswechseln des Tonabnehmers muß die Buchse unbedingt mit diesem Schmiermittel geschmiert werden.

### 5. Die Handhabung

Den Laser-Tonabnehmer bitte nur an seiner Gleitbasis hochheben (Kolophonium-Gußteil). Direkte Berührung der Leitungen auf der Platine kann zu Verschleiß führen.

### 6. Verschleiß

Wenn Scharfeinstellung oder Spureinstellung nicht mehr erreicht werden, kann Verschleiß die Ursache sein, was durch Prüfung des Laserdiodenstroms festgestellt werden muß.

### 7. Verschleißdiagnose des Lasertonabnehmers

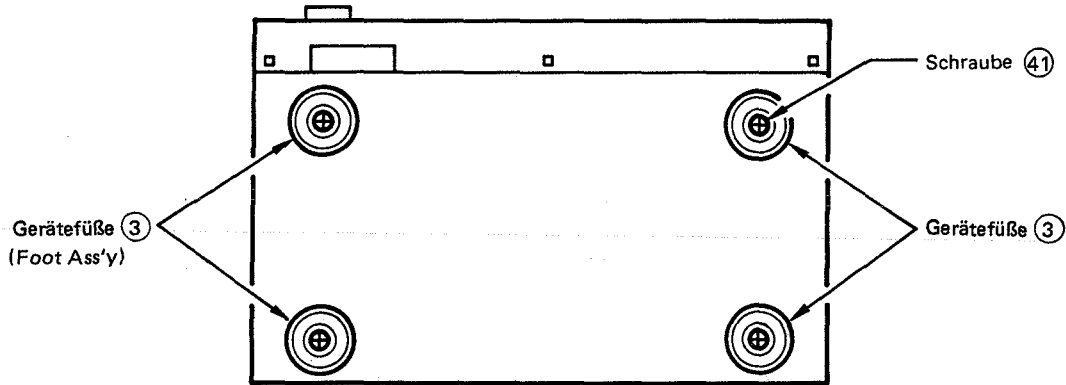
- (1) Der Betriebsstrom der Laserdiode läßt sich durch die Formel  $iop1 = \frac{V1}{22}$  errechnen, wobei V1 die zwischen Stift 2 und 6 des Meßpunkts TP102 gemessene Spannung ist. Weicht iop bei  $23^\circ\text{C}$  Zimmertemperatur um mehr als 10% von dem auf dem Typenschild des Tonabnehmers angegebenen Wert ab, ist Verschleiß wahrscheinlich, wobei allerdings Änderungen der Außentemperatur um  $10^\circ\text{C}$  den Betriebsstrom "iop" um 5% verändern und dieser sich auch im Zeitverlauf ändert.
- (2) Wenn der HF-Pegel zwischen Stift Nr. 1 des Meßpunktes TP102 in der 2U-1495 und dem Testpunkt E neben dem VR101 unter Berücksichtigung der o.a. Bedingungen und bei korrekter Justierung auf 1V oder darunter abgesunken ist oder stark schwankt, ist Verschleiß des Laser-Tonabnehmers wahrscheinlich.



## ZERLEGEN

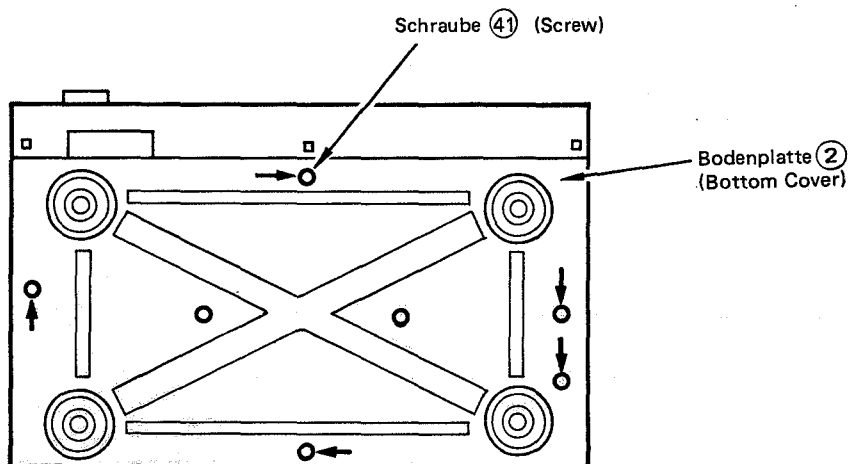
### • Isolatoren

Die vier Schrauben ④① in der Mitte der Gerätefüße ③ entfernen.



### • Bodenplatte

Die vier Schrauben in den Isolatoren entfernen und danach die fünf Schrauben ④① der Bodenplatte ② gemäß der Markierungspfeile.

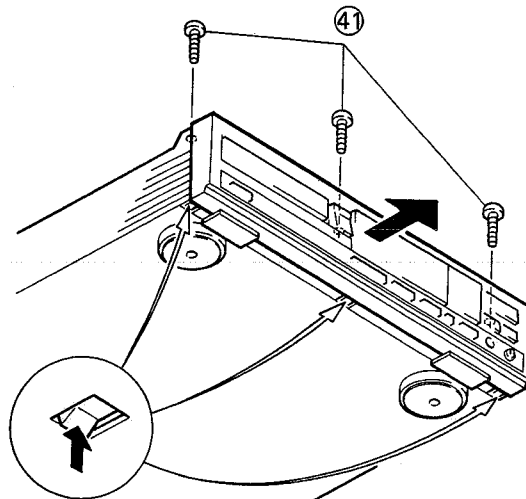


### • Deckenplatte

Die vier Schrauben ④① von der Deckenplatte ②⑤ entfernen, auf Zwischenscheiben ②⑥ achten.

### • Frontplatte

- (1) Die drei Schrauben (41) vom Oberteil der Frontplatte entfernen.
- (2) Die drei Haken an der Oberseite lösen.
- (3) Die Frontplatte nach vorn ziehen und gleichzeitig die drei Haken an der Unterseite ausklinken, dann Frontplatte vom Chassis abziehen.



Mit Schraubendreher o. dergl.  
vorsichtig drücken.

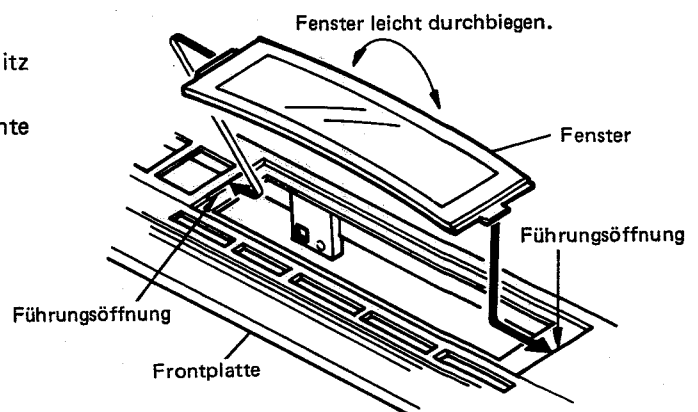
### • Drucktasten

Die vier verschiedenen Arten von Drucktasten (Serie, Play (Abspielen), Pause/Stop und Schieber (Open/Close) sind alle nur eingelegt und können leicht von der Rückseite der Frontplatte aus herausgedrückt werden.

## ZUSAMMENBAU

### • Fenster

- (1) Die linke Kante des Fensters auf den Führungsschlitz der liegenden Frontplatte legen und quer einführen.
- (2) Fenster leicht einwärts durchbiegen und seine rechte Kante in die Führungsöffnung einsetzen.



## ZERLEGEN DER MECHANIKBAUGRUPPE

### • Die Mechanikbaugruppe (FG750)

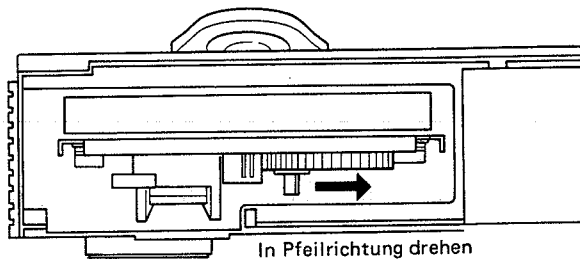
- (1) Steuerzahnrad ⑬ (siehe Explosionszeichnung der Mechanikbaugruppe) im Uhrzeigersinn (von vorne her gesehen) ganz herumdrehen, sicherstellen, daß der Klemmarm angehoben und der Schieber nach vorne ausgefahren ist, Schieber nach vorne herausziehen.

- (2) Die vier Spezialschrauben der Mechanikbaugruppe ④ entfernen, Baugruppe anheben und dann nach hinten herausziehen.

**(Anmerkung)** Beim Herausnehmen der Mechanikbaugruppe muß unbedingt ein über 1 Megaohm geerdetes Armband getragen werden. Die Laser-P.U. darf nicht berührt werden. Muß sie entfernt werden, dann müssen ihre Anschlüsse vor dem Abklemmen mit Lötbrücken kurzgeschlossen werden.

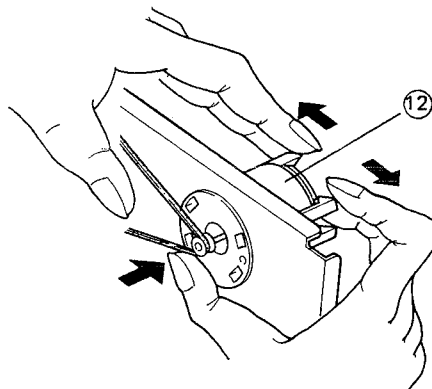
#### Achtung:

Zum Entnehmen der Mechanikbaugruppe muß der Netzstecker des Geräts herausgezogen sein, da sich links unten an der Grundplatte Anschlüsse des Netzschalters befinden.

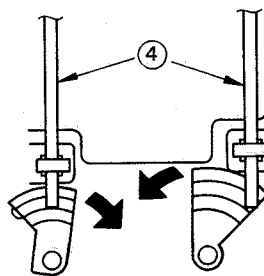


### • Bestandteile der Mechanikbaugruppe

- (1) Schiebemotor ⑫  
Mit beiden Händen die vier Haken nach außen drücken und Motorwelle mit beiden Daumen schieben.

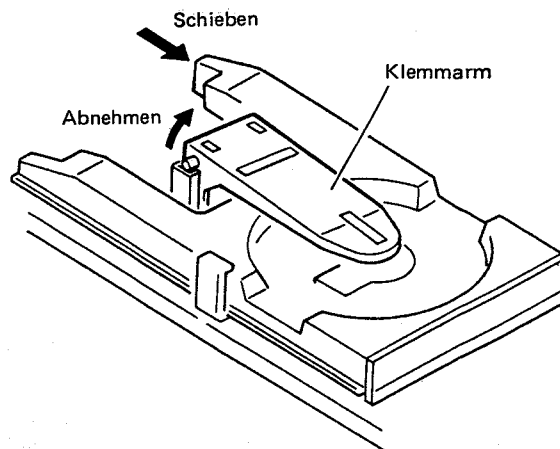


- (2) Gleitwelle ④  
Mit Finger oder Kreuzschlitzschraubendreher den Beschlag der Gleitwelle in Pfeilrichtung drehen.



- (3) Gleitstück ②  
Die sechs Haken in der Mitte durch kräftigen Druck mit einem Schraubendreher aufhebeln.

- (4) Entnehmen der Plattenlade bei defektem Lademotor. Von vorne her gesehen linke Seite des Klemmarms abnehmen und Plattenlade von der Rückseite aus kräftig nach vorne schieben.



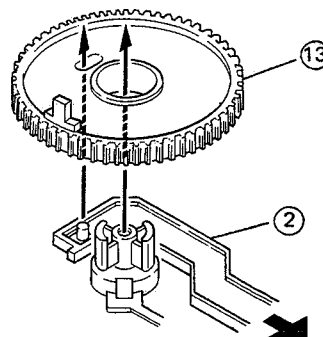
## ZUSAMMENBAU

Beim Zusammenbau der folgenden Teile sorgfältig vorgehen und die Explosionszeichnung beachten.

### • Zusammenbau der Mechanikeinheit

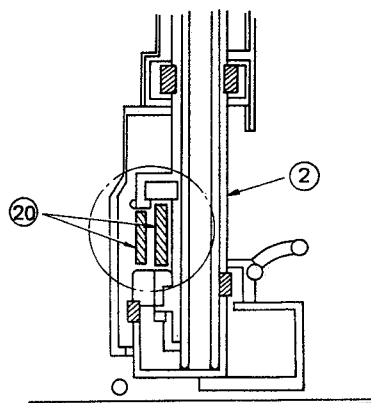
#### (1) Steuerzahnrad ⑬

Gleitstück ② in Pfeilrichtung ziehen und Kupplung und Mitnehmer im Zahnrad (Langloch) einführen.



#### (2) Klemmarm ⑳ und Schieber ②

Beide Klemmarme sorgfältig in die Nut des Gleitstücks einführen. Gleitstück nach der Fixierung der Klemmarme montieren.



### • Zusammenbau der Baugruppe

#### (1) Montage des Schiebers (gemäß Explosionszeichnung ⑬) in die Grundplatte ①.

Steuerzahnrad ⑬ von vorne gesehen im Uhrzeigersinn ganz herumdrehen (in die Stellung, wo die Klemmarme oben sind), dann den Schieber entlang der Führungsschiene ganz hineinschieben.

#### (2) Einsetzen der Tasten

Alle vier verschiedenen Arten von Tasten durch leichten Druck in die Führung hineinschieben, dabei vor der Abspieltaste die Pause/Stop-Taste einsetzen.

## WARTUNG UND JUSTIERUNG

Durch Reparieren oder Auswechseln von Teilen kann eine Neujustierung erforderlich werden. Der Mikrocomputer in diesem Gerät enthält ein Wartungsprogramm, mit dem alle erforderlichen Justierungen über die normalerweise für den Betrieb des Gerätes verwendeten Bedienungstasten vorgenommen werden können.

### 1. Die Initialisierung des Wartungsprogramms

- (1) Gerät ausschalten (OFF)
  - (2) Den Anschluß für den die Öffnen/Schließen-Taste (CB106) von der Signalverarbeitungsplatine (2U-1495) abklemmen und drei Stifte kurzschließen. (Die gleiche Wirkung wird durch Kurzschließen von Stift Nr. 5 von TP101 zu Stift Nr. 3 und 4 von TP102 erzielt.)
  - (3) Netzschalter einschalten (ON). Das Wartungsprogramm wird initialisiert und auf dem Titelnummer-Segment angezeigt.
  - (4) Kurzschluß entfernen. Evtl. abgeklemmten Anschluß wieder anklemmen.
- (Anmerkung) Wenn das Wartungsprogramm initialisiert ist, dann sind nur Wartungsfunktionen möglich, aber kein normaler Betrieb.

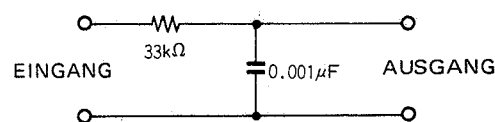
### 2. Tastensteuerung in der Wartungsbetriebsart

- (1) Öffnen/Schließen-Taste (▲ OPEN/CLOSE)  
Öffnet oder schließt die Plattenlade, wenn die CD Platte stillsteht. Während der Funktion der Plattenlade sind alle anderen Tasten blockiert.  
(Anmerkung) Unbedingt den Kurzschluß entfernen und den zur Initialisierung des Wartungsprogramms evtl. abgeklemmten Anschluß wieder anklemmen, da sonst die Öffnungs- und Schließfunktion nicht richtig arbeitet.
- (2) Die Stoptaste (■ STOP)  
Hält das System an. Das Titelnummernsegment zeigt "01" an. Diese Taste drücken, wenn die Servojustierung beendet ist oder wiederholt werden soll.
- (3) Wiedergabetaste (▶ PLAY)  
Schaltet den Servo für die Scharfstellung und die Rotation der CD Platte ein. Nach Ende einer Funktionssequenz zeigt das Titelnummer-Segment "02" an. Dient zur Einstellung des Spur-Offsets.

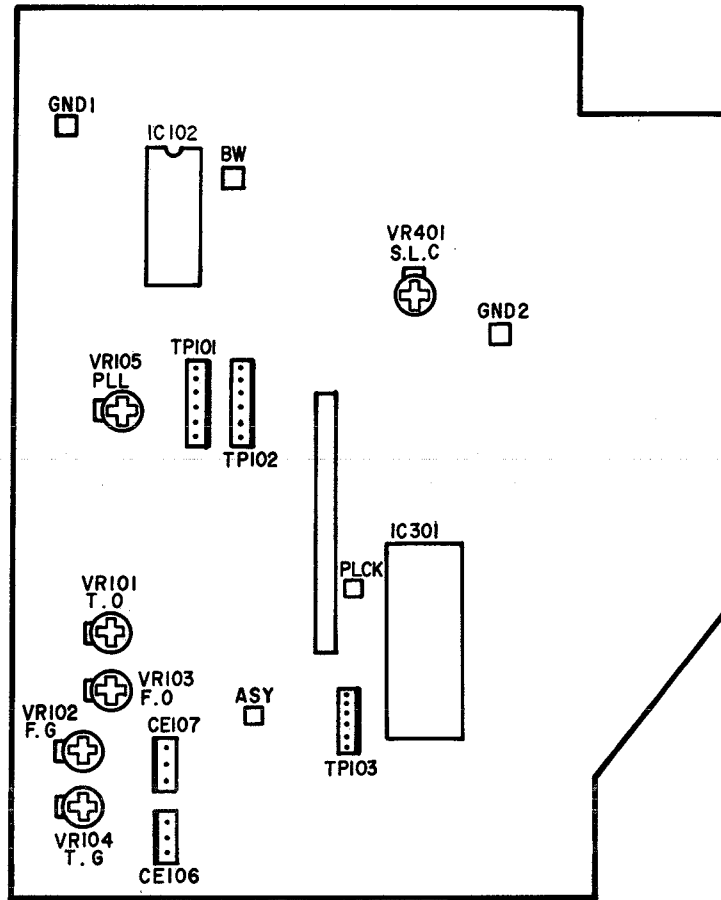
- (4) Die Pausentaste (||)  
Schaltet alle Funktionen des Servos für die Scharfstellung, Spurservos, Gleitservos und Spindelservos ein. Nach dem Ende einer Funktionssequenz zeigt das Titelnummer-Segment "03" an. Wenn bereits die Wiedergabetaste (PLAY) gedrückt wurde, werden sowohl Spur- als auch Gleitservos eingeschaltet.
- (5) Andere Tasten  
Die oben nicht erwähnten anderen Tasten werden nur im Werk verwendet. Manche haben spezielle Funktionen, etwa zur Prüfung der IC und könnten Funktionsstörungen des CD-Spielers hervorrufen. Daher niemals andere Tasten betätigen als die, deren Funktion oben erklärt wurde. Wurde versehentlich eine gedrückt, dann sofort das Gerät ausschalten und das Wartungsprogramm neu initialisieren. Des gleichen darf während des Wartungsbetriebs die Fernbedienung niemals betätigt werden.

### 3. Justierung

- (1) Vor den Justierungsarbeiten zu beachten:  
Erst die Höhe des Plattentellers u. dergl. einstellen und dann den Laser-Tonabnehmer und das Spindelmotor-system einstellen.  
Der Super- Linearconverter in diesem Gerät braucht, außer in Sonderfällen, nicht justiert zu werden.
- (2) Erforderliches Gerät
  - ① Zweispuroszilloskop
  - ② Spezielle CD Platte
  - ③ NF-Oszillator  
10Hz – 10kHz, Ausgang: 0V – 3V<sub>pp</sub>
  - ④ Frequenzzähler (bis 5MHz)
  - ⑤ Meßfilter



(3) Grundstellung



Zur Frontplatte

- ① Sicherstellen, daß das Gerät ausgeschaltet ist, dann den Anschluß CB106 abklemmen und die Stifte 1, 2 und 3 kurzschließen. Dann das Gerät einschalten, damit sich das Wartungsprogramm initialisiert. Das Titelnummernsegment zeigt dann "01". Dann können die Anschlüsse wiederhergestellt werden.
- ② Die Trimpotentiometer VR104, 102, 103 und 101 auf  

9	8	9	7	Uhr
TG	FG	FO	TO	
- ③ In folgender Reihenfolge justieren:
  1. PLL
  2. Spuroffset
  3. Gain, Scharfstellung
  4. Offset, Scharfstellung
  5. Gain, Spur
  6. Spuroffset (Nachkontrolle)

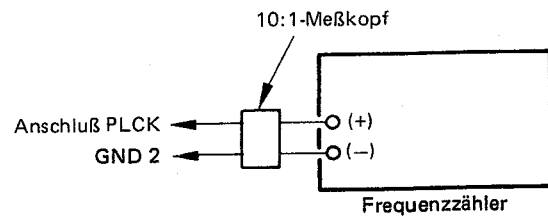
- |                              |  |       |
|------------------------------|--|-------|
| VR105<br>(PLL)               |  | 9 Uhr |
| VR101<br>(Offset, Spur)      |  | 7 Uhr |
| VR103<br>(Gain, Scharfst.)   |  | 9 Uhr |
| VR102<br>(Offset, Scharfst.) |  | 8 Uhr |
| VR104<br>(Gain, Spur)        |  | 9 Uhr |



Zur Frontplatte

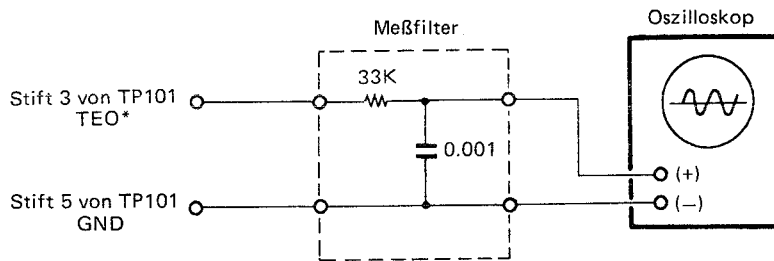
#### (4) PLL

- ① Sicherheitshinweis
  - Sicherstellen, daß das Wartungsprogramm initialisiert ist und die CD Platte nicht rotiert oder keine CD Platte eingelegt ist.
  - Meßpunkte "ASY" und "BW" gegen "GND 1" erden.
- ② Anschließen der Meßinstrumente  
Den Meßpunkt PLCK über einen 10:1-Oszillatormeßkopf an den Anodeneingang des Frequenzzählers anschließen und "GND 2" erden.
- ③ Justierung
  - VR105 so einstellen, daß der Frequenzzähler 3,55 Mhz  $\pm$ 10 kHz (3.54 Mhz bis 3.56 Mhz) anzeigt.
- ④ Nach der Justierung
  - Verbindung von Meßpunkt "ASY" und "BW" zu "GND 1" abklemmen.
  - Frequenzzähler abklemmen.



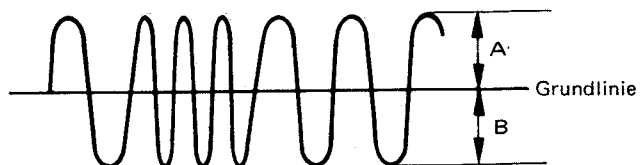
#### (5) Spuroffset

- ① Anschließen der Meßinstrumente



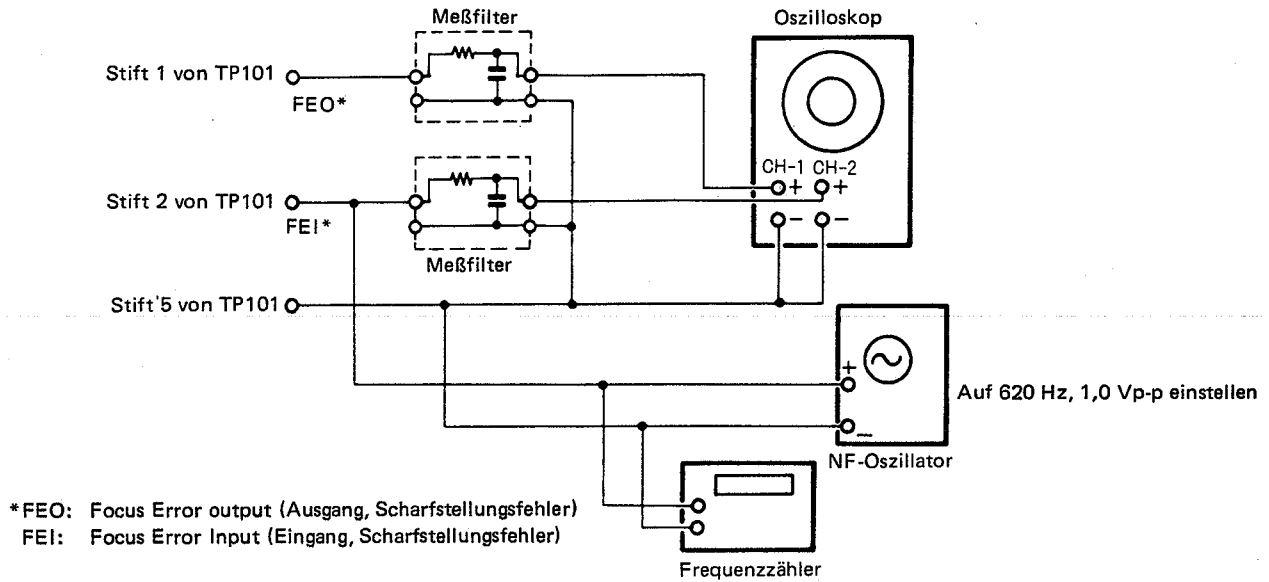
\*TEO: Tracking Error Output (Spurfehlerausgabe)

- ② Durch einen Druck auf die Öffnen/Schließen-Taste ( $\blacktriangle$  OPEN/CLOSE) die Plattenlade öffnen, Justierungsplatte einlegen und zum Schließen wieder die Taste drücken. Wenn das Wartungsprogramm initialisiert ist, befindet sich die Laser-PU in ihrer optimalen Position.
- ③ Zum Starten der CD Platte die Wiedergabetaste ( $\blacktriangleright$  PLAY) drücken.
- ④ Zur Kontrolle der Grundlinie Oszillatoreingang erden und auf Gleichspannungseingang (0,1V bei 10:1-Meßkopf) und auf 1 – 2ms/Skt Kippfrequenz schalten.
- ⑤ Den Trimmer VR101 so einstellen, daß gemäß der Abbildung die Amplituden A und B gleich sind.



(6) Gain, Scharfstellung

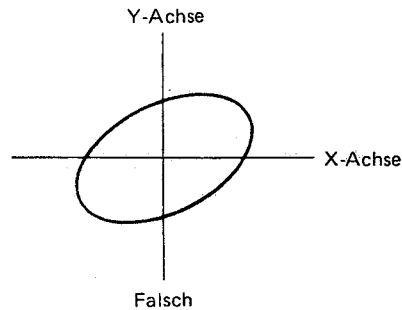
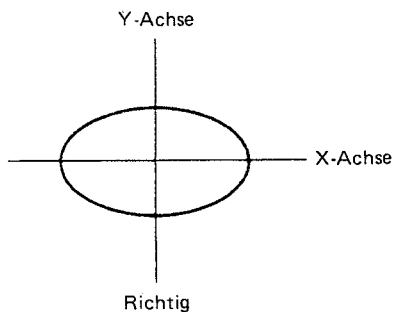
- ① Pausentaste ( || PAUSE) drücken
- ② Anschließen der Meßinstrumente



③ Die Justierung

- Den NF-Oszillator auf 620 Hz bei 1,0Vp-p ( $\pm 0,1V$ ) einstellen.
- Den Eingang des Oszilloskops auf X-Y-Betrieb stellen, damit Lissajous-Figuren entstehen (Gleichspannungsbereich für X und Y).
- Den Trimmer VR102 so einstellen, daß alle Lissajous-Figuren bezüglich X- und Y-Achse symmetrisch sind (Eingänge auf jeweils  $90^\circ$  Phase einstellen).

**Anmerkung:** Bei Verwendung der Nr. CA 1094 als Test-Disc den NF-Oszillatorausgang auf 580 Hz einstellen.



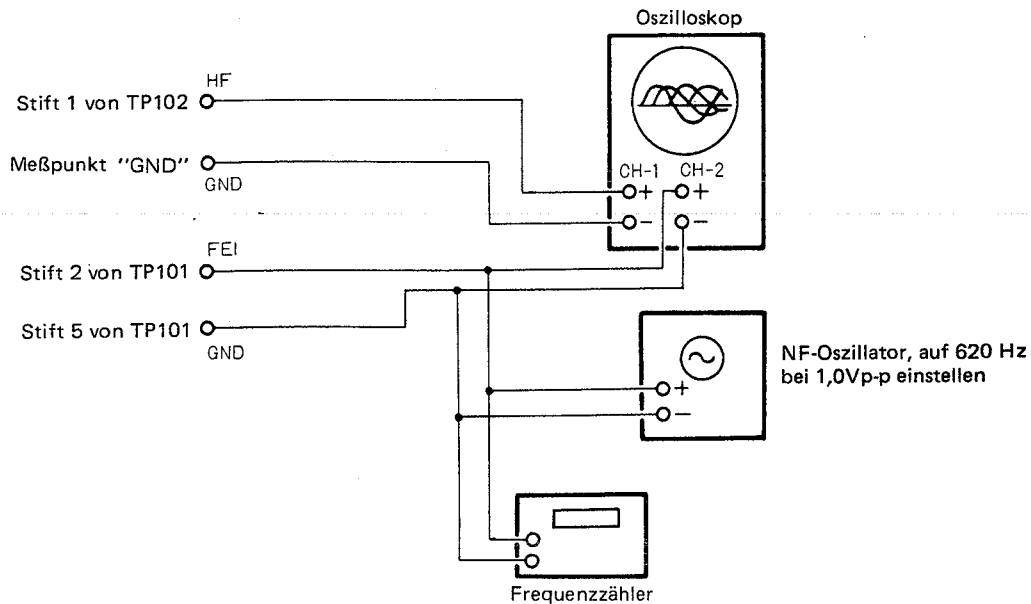


(7) Einstellung des Offset, Scharfstellung

- ① Die Justierungen bis auf die Meßinstrumentenkonfiguration unter den gleichen Bedingungen wie bei Gain, Scharfstellung vornehmen und Pausen drücken, um alle Servos zu aktivieren.

② Meßaufbau

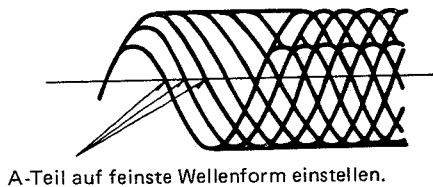
**Anmerkung:** NF-Oszillator sollte während des Servobetriebs angeschlossen werden.



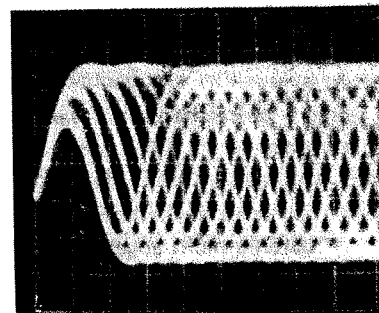
③ Justierung

- Den Ausgang des NF-Oszillator auf 620 Hz bei 1,0Vp-p ( $\pm 0,1V$ ) einstellen.
- Den Oszillator auf "ALTERNATE-" oder "CHOPPER-" Betrieb schalten und auf 50mV/Skt oder 20mV/Skt (10:1-Meßkopf verwenden) einstellen. Eine Kippfrequenz im Bereich von 0,2 bis 0,5 ys/skt wählen.

**Anmerkung:** Bei Verwendung der Nr. CA 1094 als Test-Disc den NF-Oszillatorausgang auf 580 Hz einstellen.



- Es erscheint ein sogenanntes Augendiagramm
- Mit dem Trimmer VR103 auf größte Bildstabilität einstellen.



(8) Justierung von Gain, Spur

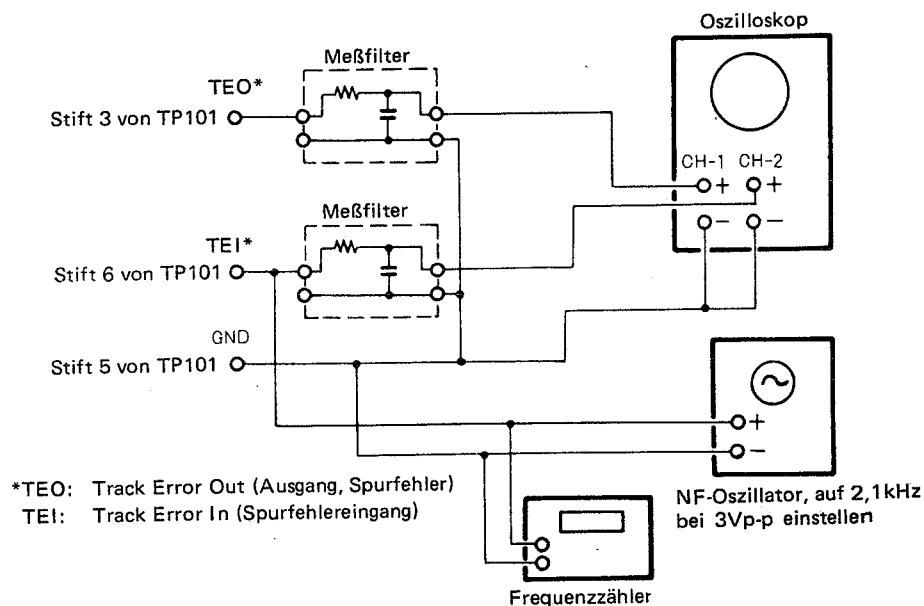
① Die Justierungen bis auf die Meßinstrumentenkonfiguration unter den gleichen Bedingungen wie bei Gain, Scharfstellung vornehmen und Pausenteste tsuketa hoo ga ii deshoo.

② Der NF-Oszillator sollte erst während des Servobetriebs angeschlossen werden, da sonst Funktionsstörungen auftreten.

Sollte versehentlich angeschlossen worden sein, dann den Oszillator abklemmen und die Stoptaste ( ■ STOP) drücken, um alle Funktionen anzuhalten und wieder von vorne zu beginnen. Dann wieder die Pausentaste ( || PAUSE) drücken, um den Servobetrieb wieder einzuschalten.

③ Meßaufbau

Die Meßinstrumente gemäß der Abbildung mit den Meßpunkten von TP101 verbinden.



④ Justierung

- Ausgang des NF-Oszillators auf 2,1kHz  $\pm$ 120Hz bei 3Vp-p  $\pm$ 0,1V einstellen.
- Eingang des Oszilloskops einstellen, daß Lissajous-Figuren beobachtet werden können (X- und Y-Eingang auf Gleichspannungsbereich einstellen).
- Den Trimmer VR104 so einstellen, daß zu X- und Y-Achse symmetrische Lissajous-Figuren entstehen. Die Wellenform entspricht der bei der Einstellung von Gain, Scharfstellung.

**Anmerkung:** Bei Verwendung der Nr. CA1094 als Test-Disc den NF-Oszillatörausgang auf 1,8 kHz einstellen.

(9) Kontrolle des Spuroffsets (Nachkontrolle)

- ① Kontrolle der unter (5) durchgeführten Justierung
- Stoptaste ( ■ STOP) drücken, um die CD Platte anzuhalten.

- Nach einer ausreichenden Wartezeit die Wiedergabetaste ( ► PLAY) zweimal drücken und kontrollieren, ob die CD Platte rotiert.

**Anmerkung:** Es kann vorkommen, daß Tastenbefehle nicht angenommen werden, in diesem Falle die Taste noch einmal drücken und sicherstellen, daß auf der Nummernzeile "2" erscheint.

- Wellenfigur beobachten und auf Gleichheit zwischen der oberen und unteren Hälfte kontrollieren (Unterschied höchstens 5%).
- Erforderlichenfalls mit VR101 nachstellen.

- ② Damit sind die Justierungen beendet.

- Stoptaste ( ■ STOP) drücken, um die Rotation der CD Platte anzuhalten Öffnen/Schließen-Taste ( ▲ OPEN/CLOSE) drücken, damit sich die Plattenlade öffnet und die CD Platte herausgenommen werden kann.

● Belegung der Anschlüsse für das Fernbedienungs-IC (LU59001)

Nr.	Funktion	Nr.	Funktion
1	Serieller Datenausgang	11	Eingang, Fernbedienungskode
2	+5V		Eingangskode für Fernbedienungsangang von SBX-1532-01
3	Shift-Takteingang		
4	RDY-Ausgang (Bereitschaft)	12	Systemadresse GND Masse
5	+5V	13	Systemadresse GND Masse
6	445kHz OSC	14	Systemadresse GND Masse
7	455kHz OSC	15	Systemadresse GND Masse
8	– GND (Masse)	16	GND
9	ACL-Eingang	17	+5V
10	GND (Masse)	18	Systemadresse +5V
		19	+5V
		20	VDD +5V

## CXA1082AS Anschlußbelegung

Nr.	Symbol	Funktion
2	DFCT	Störungssignaleingang. Störungsmessungsschaltung bei "H" aktiviert.
3	TE	Spurfehlersignaleingangsanschluß.
4	TZC	Eingangsanschluß für Nulldurchgangsvergleicher, Spur.
5	ATSC	Eingangsanschluß für den Fensterkomparator zur ATSC-Erkennung.
6	FE	Scharfstellungsfehlersignaleingangsanschluß.
8	FGD	Wenn der höhere Gain-bereich für Scharfstellungsservo reduziert werden soll, zwischen diesem Anschluß und Anschluß (9) einen Kondensator einschalten.
9	FS3	Umschaltung auf den höheren Gainbereich des Scharfstellungsservos durch FS3 EIN/AUS.
10	FLB	Anschluß für externe Zeitkonstante zur Vergrößerung des unteren Bereichs des Scharfstellungsservos.
11	FEO	Scharfstellungstreiberausgang.
12	FE(-)	Umkehrender Eingang für Scharfstellungsverstärker.
13	SRCH	Anschluß für externe Zeitkonstante zur Formung der Wellenform für die Scharfstellungssuche.
14	TGU	Anschluß für externe Zeitkonstante zur Verschiebung des höheren Bereiches für Gain, Spur.
15	TG2	Anschluß für externe Zeitkonstante zur Verschiebung des höheren Bereiches für Gain, Spur.
17	TAO	Spurtreiberausgang.
18	TA(-)	Umkehrender Eingang für Verstärker, Spur.
19	SL(+)	Nichtumkehrender Eingangsanschluß für Sled-Verstärker.
20	SLO	SLED-Treiberausgang.
21	SL(-)	Umkehrender Eingangsanschluß für Sled-Verstärker.
22	SSTOP	Anschluß für den Grenzscharter zur Erkennung des innersten Kreises der CD Platte.
23	FSET	Anschluß für die Kompensation der Spitze in der Spurphase und zur Festlegung von fo in CLV LPF.
24	SENS	Ausgangsanschluß für FZC, AS, TZC, SSTOP, BUSY auf Kommando von der CPU.
26	C. OUT	Ausgangssignal für die Titelnummernzählung.
27	DIRC	Dieser Anschluß wird verwendet, wenn auf Titel Nummer 1 gesprungen wird, ein 47-Kiloohm-Pullup-Widerstand ist eingebaut.
28	XRST	Reseteingangsanschluß. Reset bei "L".
29	DATA	Serieller Dateneingang von der CPU.
30	XLT	Latch-Eingang von der CPU.
31	CLK	Taktsignaleingang für die serielle Datenübertragung von der CPU.
39	LOCK	Fehlbedienungsschutzschaltung, aktiv bei "L". Ein 47-Kiloohm-Pullup-Widerstand ist eingebaut.
33	BW	Anschluß für externe Zeitkonstante für das Loop-Filter.
34	PDI	Eingangsanschluß für den Phasenvergleicher CX23035/CXD1135.
35	ISET	Gibt einen Strom zur Einstellung der Höhe des Rückschlagimpulses von Scharfstellungssuche, Spursprung und Sled.
36	VCOF	Der Widerstand zwischen diesem Anschluß und dem Anschluß (37) ist ungefähr proportional der VCO-Freilauffrequenz.
38	C864	Ausgangsanschluß des 8,864 Mhz-VCO.
40	MDP	Anschluß für den MFP-Anschluß des CX23035/CXD1135.
41	MON	Anschluß für den MON-Anschluß des CX23035/CXD1135.
42	FSW	Anschluß für die externe Zeitkonstante des CLV-Servo-Abweichungssignals.
43	SPDL(-)	Umkehreingangsanschluß für den Spindeltreiberverstärker.
45	SPDLO	Spindeltreiberausgang.
46	WDCK	Takteingang für Sequenzautomatik. Normalerweise 88,2 kHz.
47	FOK	Eingangsanschluß für FOK-Signal.
48	MIRR	Eingangsanschluß für Spiegelsignal "Mirror".

## CXA1081S Anschlußbelegung

Nr.	Symbol	I/O	Funktion
1	RFI	I	Eingangsanschluß für den kondensatorgekoppelten Ausgang des RF-Summierverstärkers.
2	RFO	O	Anschluß für den Ausgang des RF-Summierverstärkers. Prüfpunkt für Augenfigur.
3	RF(-)	I	Rückkopplungseingangsanschluß des RF-Summierverstärkers.
4	P/N	I	U-sub/N-sub-Umschaltanschluß für Laserdiode (LD) (Gleichspannung bei N-sub).
5	LD	O	Ausgangsanschluß des LD-Verstärkers der APC (Automatic Power Control) (Automatische Leistungssteuerung) (Gleichspannung: bei N-sub und PD offen).
6	PD	I	Eingangsanschluß des PD Verstärkers der APC (Automatic Power Control) (Automatische Leistungssteuerung) (Gleichspannung: Offen).
7	PD1	I	Umkehreingangsanschluß des RF I-V-Verstärkers (1). Erhält seinen Eingangsstrom durch die Anschlüsse A und C der Photodiode.
8	PD2	I	Umkehreingangsanschluß des RF I-V-Verstärkers (2). Erhält seinen Eingangsstrom durch die Anschlüsse B und D der Photodiode.
9	VC	-	Masse bei symmetrischer Stromversorgung. VR bei einpoliger Stromversorgung (an Stift 14 anschließen).
10	F	I	Umkehreingangsanschluß des F I-V-Verstärkers. Erhält seinen Eingangsstrom durch den Anschluß F der Photodiode.
11	E	I	Umkehreingangsanschluß des E I-V-Verstärkers. Erhält seinen Eingangsstrom durch den Anschluß E der Photodiode.
12	EO	O	Ausgangsanschluß des E I-V-Verstärkers.
13	EI	I	Rückkopplungseingangsanschluß des E I-V-Verstärkers zu dessen Verstärkungsregelung.
14	TE	O	Ausgangsanschluß für 2 Gleichspannungen (Vcc + Vee).
15	CC2	I	Eingangsanschluß für den kondensatorgekoppelten Störungs-Bottom-Hold-Ausgang.
16	CC1	O	Ausgangsanschluß des Störungs-Bottom-Hold.
17	Vee	-	Bei zweipoliger Stromversorgung Kathodenanschluß. Bei einpoliger Stromversorgung Masse.
18	FE BIAS	I	Bias-Anschluß für die nichtumkehrende Seite des Scharfstellungsfehlerverstärkers. Zur CMR-Steuerung des Scharfstellungsfehlerverstärkers.
19	FE	O	Ausgangsanschluß des Scharfstellungsfehlerverstärkers.
20	TE	O	Ausgangsanschluß des Spurfehlerverstärkers.
21	DEFECT	O	Ausgangsanschluß des Störungsvergleichers. (Gleichspannung: 10k-Lastwiderstand anschließen).
22	MIRR	O	Ausgangsanschluß des Spiegelkomparators. (Gleichspannung: 10K-Lastwiderstand anschließen).
23	CP	I	Anschluß für den Spiegel-Haltekapazitor. Nichtumkehrender Eingangsanschluß des Spiegelkomparators.
24	CB	I	Anschluß für Störungs-Bottom-Hold-Kondensator.
25	DGND	-	Masse bei zweipoliger Stromversorgung, Masse (Vee) bei einpoliger Stromversorgung.
26	ASY	I	Eingangsanschluß für die automatische Symmetriesteuerung.
27	EFM	O	Ausgangsanschluß des EFM-Komparators. (Gleichspannung: 10k-Lastwiderstand anschließen).
28	FOK	O	Ausgangsanschluß des Scharfstellungsvergleichers (Gleichspannung: 10k-Lastwiderstand anschließen).
29	LD ON	I	Ein/Aus-Umschaltanschluß für die Laserdiode (LD). (Gleichspannung: Bei LD EIN).
30	Vcc	-	Anodenanschluß für die Stromversorgung.

## CXD1135Q Anschlußbelegung

Nr.	Symbol	I/O	Funktion
1	FSW	O	Ausgang zum Umschalten der Zeitkonstante des Ausgangsfilters des Spindelmotors.
2	MON	O	EIN/AUS-Steuerungsausgang für den Spindelmotor.
3	MDP	O	Treiberanschluss für Spindelmotor. Grobsteuerung in der Betriebsart CLV-S und Phasensteuerung in der Betriebsart CLV.
4	MDS	O	Treiberanschluss für Spindelmotor. Geschwindigkeitssteuerung in der Betriebsart CLV-P.
5	EFM	I	Eingang für das EFM-Signal vom RF-Verstärker.
6	ASY	O	Ausgang zur Steuerung des Begrenzungspegels des EFM-Signals.
7	LOCK	O	Frägt durch WFCK/16 das GFS-Signal ab, gibt bei "H" "H" aus und bei 8 mal "L" hintereinander wird "L" ausgegeben.
8	VCOO	O	VCO-Ausgang, $f = 8,6436$ Mhz wenn EFM-Signal verriegelt.
9	VCOI	I	VCO-Eingang.
10	TEST	I	(0V)
11	PDO	O	Phasenvergleicherausgang für EFM-Signal und VCO/2.
12	Vss	-	Masse (0V).
13	CLK	I	Eingang für den seriellen Datenübertragungstakt von der CPU. Hält die Data bei der Taktimpuls-Vorderkante.
14	XLT	I	Latch-Eingang von der CPU. Hält die Data des 8-Bit-Schieberegisters (serielle Data von der CPU) zu jedem Register.
15	DATA	I	Eingang für die seriellen Daten von der CPU.
16	XRST	I	Systemreseteingang. Reset bei "L".
17	CNIN	I	Eingang für Tracking-Impuls.
18	SENS	O	Adressierungsantwort, Ausgang für interne Betriebsbedingung.
19	MUTG	I	Stummschaltungseingang. Wenn die internen Register ATTM auf "L" stehen und MUTG für Normalbetrieb auf "L" steht, dann bedeutet "H" Stummschaltung.
20	CRCF	O	Ausgang des Ergebnisses der CRC-Kontrolle des Subkode-Q.
21	EXCK	I	Takteingang für die serielle Ausgabe des Subkodes-Q.
22	SBSO	O	Serieller Ausgang für den Subkode-Q.
23	SUBQ	O	Q-Ausgang für den Subkode.
24	SCOR	O	Ausgang des Subkode-Synch. SO + S1.
25	SQCK	I/O	Liest den Takt des Subkode-Q.
26	SQEX	I	Selektionsausgang von SQCK (Siehe Seite 00).
27	DOTX	O	Digitalausgang (gibt WFCK aus, wenn CXD1130Q oder DO AUS ist).
28	GFS	O	Ausgang für die Erkennung des Bildsynchronisationszustandes.
29	DB08	I/O	Datenanschluß für externen RAM, DATA8 (MSB).
30	DB07	I/O	Datenanschluß für externen RAM, DATA7.
31	DB06	I/O	Datenanschluß für externen RAM, DATA6.
32	DB05	I/O	Datenanschluß für externen RAM, DATA5.
33	Vss	-	Stromversorgung (+5V).
34	DB04	I/O	Datenanschluß für externen RAM, DATA4.
35	DB03	I/O	Datenanschluß für externen RAM, DATA3.
36	DB02	I/O	Datenanschluß für externen RAM, DATA2.
37	DB01	I/O	Datenanschluß für externen RAM, DATA1 (LSB).
38	RA01	O	Adressenausgang für externen RAM, ADDR01 (LSB).
39	RA02	O	Adressenausgang für externen RAM, ADDR02.
40	RA03	O	Adressenausgang für externen RAM, ADDR03.
41	RA04	O	Adressenausgang für externen RAM, ADDR04.
42	RA05	O	Adressenausgang für externen RAM, ADDR05.
43	RA06	O	Adressenausgang für externen RAM, ADDR06.
44	RA07	O	Adressenausgang für externen RAM, ADDR07.

Nr.	Symbol	I/O	Funktion
45	RA08	O	Adressenausgang für externen RAM. ADDR08.
46	RA09	O	Adressenausgang für externen RAM. ADDR09.
47	RA10	O	Adressenausgang für externen RAM. ADDR10.
48	RA11	O	Adressenausgang für externen RAM. ADDR11.
49	RAWE	O	Schreib-Enable-Signalausgang für externen RAM (Aktiv bei "L").
50	RACS	O	Chip-Select-Signalausgang für externen Ram (Aktiv bei "L").
51	CAM	O	Teilerzugang für Kristall, f = 4,2336 Mhz.
52	Vss	-	Masse (0V).
53	XTAI	I	Eingang für Quarzoszillatorschaltung, je nach Betriebsart f = 8,4672 Mhz oder 16,9344 Mhz.
54	XTAO	O	Ausgang für Quarzoszillatorschaltung, je nach Betriebsart f = 8,4672 Mhz oder 16,9344 Mhz.
55	MD1	I	Betriebsartenwahleingang 1.
56	MD2	I	Betriebsartenwahleingang 2.
57	MD3	I	Betriebsartenwahleingang 3.
58	SLOB	I	Kode-Umschaltungseingang für den Audio-Datenausgang. Bei "L" Zweierkomplimentausgang, bei "H" Binärausgang.
59	PSSL	I	Betriebsartenumschaltungseingang für den Audio-Datenausgang. Bei "L" serieller Ausgang, bei "H" Parallelausgang.
60	APTR	O	Kontrollausgang für die Blendenkompensation. Bei "H" für rechten Kanal.
61	APTL	O	Kontrollausgang für die Blendenkompensation. Bei "H" für linken Kanal.
62	DA01	O	Bei PSSL = "H" für DA01-Ausgang (LSB der Parallelstimmendaten), bei PSSL = "L" für C1F1-Ausgang.
63	DA02	O	Bei PSSL = "H" für DA02-Ausgang, bei PSSL = "L" für C1F2-Ausgang.
64	DA03	O	Bei PSSL = "H" für DA03-Ausgang, bei PSSL = "L" für C2F1-Ausgang.
65	DA04	O	Bei PSSL = "H" für DA04-Ausgang, bei PSSL = "L" für C2F2-Ausgang.
66	DA05	O	Bei PSSL = "H" für DA05-Ausgang, bei PSSL = "L" für C2FL-Ausgang.
67	DA06	O	Bei PSSL = "H" für DA06-Ausgang, bei PSSL = "L" für C2PO-Ausgang.
68	DA07	O	Bei PSSL = "H" für DA07-Ausgang, bei PSSL = "L" für RFCK-Ausgang.
69	DA08	O	Bei PSSL = "H" für DA08-Ausgang, bei PSSL = "L" für WFCK-Ausgang.
70	DA09	O	Bei PSSL = "H" für DA09-Ausgang, bei PSSL = "L" für PLCK-Ausgang.
71	DA10	O	Bei PSSL = "H" für DA10-Ausgang, bei PSSL = "L" für UGFS-Ausgang.
72	DA11	O	Bei PSSL = "H" für DA11-Ausgang, bei PSSL = "L" für GIOP-Ausgang.
73	V <sub>DD</sub>	-	Stromversorgung (+5V).
74	DA12	O	Bei PSSL = "H" für DA12-Ausgang, bei PSSL = "L" für RAOV-Ausgang.
75	DA13	O	Bei PSSL = "H" für DA13-Ausgang, bei PSSL = "L" für C4LR-Ausgang.
76	DA14	O	Bei PSSL = "H" für DA14-Ausgang, bei PSSL = "L" für C210-Ausgang.
77	DA15	O	Bei PSSL = "H" für DA15-Ausgang, bei PSSL = "L" für C210-Ausgang.
78	DA16	O	Bei PSSL = "H" für DA16-Ausgang (MSB der Parallelstimmendaten), bei PSSL = "L" für DATA-Ausgang.
79	WDCK	O	Strobe-Signalausgang. Bei DF EIN 176,4 Khz, Bei XCD1125Q oder DF AUS 88,2 kHz.
80	LRCK	O	Strobe-Signalausgang. Bei DF EIN 88,2 Khz, Bei CXD1125Q oder DF AUS 44,1 kHz.

**Anmerkung:**

C1F1: ] Monitorausgang für Störungskorrekturstatus, C1 bei Dekodierung.

C2F1: ] Monitorausgang für Störungskorrekturstatus, C2 bei Dekodierung.

C2FL: Korrekturstatusausgang. Geht auf "H", wenn gegenwärtig aktives C2-System die Korrektur nicht durchführen kann.

C2PO: C2-Zeigerzugang. Synchron mit Audio-Datenausgang.

RFCK: Ausleseausgang, Bildtakt, 7,35 kHz des Quarz-Systems.

WFCK: Schreibausgang, Bildtakt, 7,35 kHz bei eingerastetem Quarz-Systemtakt.

PLCK: Ausgang VCO/2. Bei Einrastung in EFM-Signal, f = 4,3218 Mhz.

UGFS: Ausgang des ungeschützten Bildtaktmuster.

GTOP: Anzeigeausgang des Bildtakt in geschütztem Zustand.

RAOV: Überlauf- und Unterlaufanzeigeausgang des Anti-Flatter-RAM (+/- 4 Bilder).

C4LR: Strobe-Signal. 352,8 kHz bei DF EIN, 2,1168 kHz bei CXD1125Q oder DF AUS.

C210: Invertierter Ausgang des C210.

C210: Bittaktzugang, 4,2336 Mhz bei DF EIN, 2,1168 Mhz bei CXD1125Q oder DF AUS.

DATA: Serieller Datenausgang des Audiosignals.

# TEILELISTE DER PLATINE

## SERVO UND SIGNALEINHEIT 2U-1495

Ref-Nr.	Teile-Nr.	Bezeichnung	Anmerkung
<b>HALBLEITER</b>			
IC101	2620842002	CXA-1081S	
IC102	2620843001	CXA-1082AS	
IC103	2630257001	M5218P	
IC301	2620879004	HD63A05Y0C35P	
IC302	2630423000	M51953B	
IC303~305	2630298002	LB1240	
IC306	2620635002	LU59001	
IC307	2620743004	PCM56HP	
IC401	2620522005	TC-4053BP	
IC402,403	2630360008	NE5532	
IC404	2620419008	HD14053BP	
IC405,406	2630257001	M5218P	
IC407	2630198005	NJM4556D	
IC501	2760405008	S1WB(A)10	
IC502	2680047009	NJM7805A	
IC503	2630501003	NJM79M05FA	
IC504,505	2680055004	ICP-F15	
TR101	2720025004	2SB562(C)	
TR102	2740123009	2SD1985(P/Q)	
TR103	2720085002	2SB941A(Q/P)	
TR104	274006002	2SD468(C)	
TR105	2720025004	2SB562(C)	
TR106	2740006002	2SD468(C)	
TR107	2720025004	2SB562(C)	
TR108	274006002	2SD468(C)	
TR109	2720025004	2SB562(C)	
TR110	2740006002	2SC468(C)	
TR111	2720025004	2SB562(C)	
TR301	2690025008	RN1202(10k-10k)	
TR302,303	2690026007	RN2202 (10k-10k)	
TR304	2690025008	RN1202 (10k-10k)	
TR401,402	2710101022	2SA933(Q)	
TR403,404	2740124008	2SD1504(E/F)	
TR501	2720025004	2SB562(C)	
D301,302	2760370007	1SS106	
D303	2760417009	1SS270	
D501	2760433009	DSM1A2	
D502	2760220021	HZ24-2	
D503	2760236057	HZ5C-3	
D504	2760433009	DSM1A2	
R105	2452148000	RN14K2E360G	36Ω ¼W
R106	2452153008	RN14K2E560G	56Ω ¼W
<b>WIDERSTÄNDE</b>			
VR101,102	2116064051	V06PB203	20kΩB
VR103	2116064006	V06PB103	10kΩB
VR104	2116064051	V06PB203	20kΩB
VR105	2116064064	V06PB102	1kΩB

Ref-Nr.	Teile-Nr.	Bezeichnung	Anmerkung
VR401	2116064022	V06PB104	100kΩB
<b>KONDENSATOREN</b>			
C133	2533603008	CC45SL1H100D	10pF 50V
C103	2533614000	CC45SL1H300J	30pF 50V
C131,136	2533627000	CC45SL1H101J	100pF 50V
C425,426	2533630000	CC45SL1H131J	130pF 50V
C304,305	2533635005	CC45SL1H221J	220pF 50V
C132	2533636004	CC45SL1H241J	240pF 50V
C415,416	2533639001	CC45SL1H331J	330pF 50V
C409	2533640003	CC45SL1H361J	360pF 50V
C114	2533645008	CC45SL1H561J	560pF 50V
C403,404	2534351003	CC45SC1H751J	750pF 50V
C303,313	2531024003	CK45F1H103Z	0.01μF 50V
C405~408	2531024003	CK45F1H103Z	0.01μF 50V
C431,432	2531024003	CK45F1H103Z	0.01μF 50V
C148	2531024003	CK45F1H103Z	0.01μF 50V
C149~152	2539036006	CK45=1E104Z	0.1μF 25V
C429,430	2539036006	CK45=1E104Z	0.1μF 25V
C315	2539036006	CK45=1E104Z	0.1μF 25V
C432	2539036006	CK45=1E104Z	0.1μF25V
C307,309	2539036006	CK45=1E104Z	0.1μF25V
C301	2544166042	CE04W1HR33M	0.33μF 50V
C108	2544260032	CE04W1HR47M	0.47μF 50V
C129,506	2544196041	CE04W1H010M	1μF 50V
C101,121	2544260061	CE04W1H3R3M	3.3μF 50V
C122			
C507	2544260087	CE04W1H100M	10μF 50V
C505	2544180002	CE04W1J470M	47μF 63V
C427,428	2544258057	CE4WW1V101M	100μF 35V
C102,306	2544254048	CE04W1C101M	100μF 16V
C308			
C401,402	2544254006	CE04W1C100M	10μF 16V
C128	2544254019	CE04W1C220M	22μF 16V
C106,112	2544252024	CE04W1A470M	47μF 10V
C115,124			
C302,312	2544252037	CE04W1A101M	100μF 10V
C134	2543055002	CE04D1V4R7MBP	4.7μF 35V
C137	2551120000	CQ93M1H102J	0.001μF 50V
C417,418	2551120013	CQ93M1H122J	0.0012μF 50V
C413,414	2551120026	CQ93M1H152J	0.0015μF 50V
C104	2551120055	CQ93M1H272J	0.0027μF 50V
C423,424	2551120068	CQ93M1H332J	0.0033μF 50V
C117	2551120068	CQ93M1H332J	0.0033μF 50V
C147	2551120097	CQ93M1H562J	0.0056μF 50V
C141,109	2551121025	CQ93M1H103J	0.01μF 50V
C123,C127			
C118	2551121067	CQ93M1H223J	0.022μF 50V
C111	2561034018	CF93A1H333J	0.033μF 50V
C120	2561034050	CF93A1H683J	0.068μF 50V

• The carbon resistors at 1/4W, 1/6 are not listed herein.



Ref-Nr.	Teile-Nr.	Bezeichnung	Anmerkung
C126,138 C135	2561034076	CF93A1H104J	0.1 $\mu$ F 50V
C503,504 C501,502	2544254789 2544255704	CE04W1C102MC CE04W1C332MC	1000 $\mu$ F 16V 330 $\mu$ F 16V
<b>SONSTIGTE BAUTEILE</b>			
X-302	2610037005 4170307008 2610084003 2048179001 2124388004 2048209007 2120274002	CSB455E HEAT SINK L.P.F (600) 2P PIN JACK TACT SWITCH H/P JACK POWER SW, (SPUN)	
X301	3990035001 3934042005 4122007000 4990086004	CST 6.00MT FIP8BJM8 EARTH PLATE SBX-1532-01	FL TUBE
TP101~ 103	2050190065	6P NH CONNEC- TOR BASE	
CB101	2050321083	8P CONNECTOR BASE	(RED)
CB102,111	2050271081	8P PH CONNEC- TOR BASE	
CB103	2050322037	3P CONNECTOR BASE	(BLUE)
CB106	2050321038	3P CONNECTOR BASE	(RED)
CB107,108	2050271036	3P PH CONNEC- TOR BASE	
CB112			
CB109	2050323036	3P CONNECTOR BASE	(BLK)
CB110	2050271065	6P PH CONNECTOR BASE	
<b>DIGITAL PRO.-BAUGRUPPE KU-5861</b>			
IC001	2620742005	CXD1135	
IC002	2620673006	HM6116FP-4	
C001,002	2533610004	CC45SL1H200J	20pF 50V
C003	2531024003	CK45F1H103Z	0.01 $\mu$ F 50V
C004	2544211007	CE04W1A101M	100 $\mu$ F 10V
X-001	3990036000	X'TAL 8.4672MHz	

\*Karbonwiderstände 1/4W und 1/6W hier nicht enthalten.

### TEILELISTE DER EXPLOSIONSZEICHNUNG

Ref-Nr.	Teile-Nr.	Bezeichnung	Anmerkung
1	1030947501	CHASSIS	E1 only
	1030945514	CHASSIS	
2	1020260104	BOTTOM COVER	
3	1040157200	FOOT ASS'Y	
4	4122012105	EARTH BRACKET	
5	4122008012	BUSHING PLATE	
6	2U-1495	SERVO & SIGN. UNIT	
7	4770096007	PUSH RIVET	
9	1130953000	P. SW LEVER ASS'Y	
10	FG-750	CD MECHA. UNIT	
11	4620067209	BUSHING	
△12	2113315023	VOLTAGE SELECTOR	E1 only
13	4310219406	LOADER FRAME ASS'Y	
△14	2335611007	POWER TRANS	E2, EK, EA
	2335609006	POWER TRANS	EU, EC
	2335612006	POWER TRANS	E1
△15	2062002031	AC CORD	E2
	2062025005	AC CORD	EA
	2062061001	AC CORD	EU, EC
	2006031026	AC CORD	E1
	2062024006	AC CORD WITH LABEL	EK
16	2030150009	WIRE CONNECTOR	
△17	4450056008	CORD BUSH	
18	PF01A47	FRONT PANEL SUB ASS'Y	
19	1460887202	FRONT PANEL ASS'Y	
20	1130949001	KNOB (SERIES)	
21	1130950100	KNOB (PLAY)	
22	1130951002	KNOB (P.S)	
23	1130952001	OP/CL KNOB	
24	4250199204	LOADER PANEL	
25	1020284009	TOP COVER	
26	1460772003	TOP COVER WASHER	
27	4990079011	R/C RECEIVER	
28	3934042005	FIP8BJM8 (FL TUBE)	
29	2048179001	2P PIN JACK	
30	2048209007	H/P JACK	
31	4122330104	EARTH BRACKET	
32	4150423009	SHEET	
33	1050748007	BOTTOM PLATE	
41	4737508017	3x10 CBTS(P)-B	E1 only
42	4737514001	SPECIAL SCREW	
43	4737509016	4x10 CBTS(P)-B	
44	4737501027	3x16 CBTS(P)-Z	

### TEILELISTE FÜR VERPACKUNG UND ZUBEHÖR

Ref-Nr.	Teile-Nr.	Bezeichnung	Anmerkung
	5050102089	STYLEN PAPER	
	5030623106	CUSHION ASS'Y	
	5011191013	CARTON CASE	
	5050038030	POLY COVER	
	5111535003	INST. MANUAL	E2, E1, EA, EC, EK
	5111536002	INST. MANUAL	EU only
	5111537001	INST. MANUAL	E2 only
	2032195004	2P PIN CORD	
	5131167008	CONTROL CARD	
	2033667007	PLUG ADAPTER	E1 only
	5130985003	INST LABEL	E2, EA, EK
	5131220000	CAUTION LABEL	
	5150359004	CAUTION SHEET	E1 only
	5138266009	DANGEROUS MARK	EC, EU
	5131222008	DATE LABEL	EC, EU
	5150388004	DCI WARRANTY	EC only
	5131138105	CSA CERTIF LABEL	EC only
	5158030008	PRESET LABEL	E1 only
	5150418000	DAI WARRANTY HOME	EU only
	5118153006	SAFETY INSTRUCTION	EU only

#### ACHTUNG

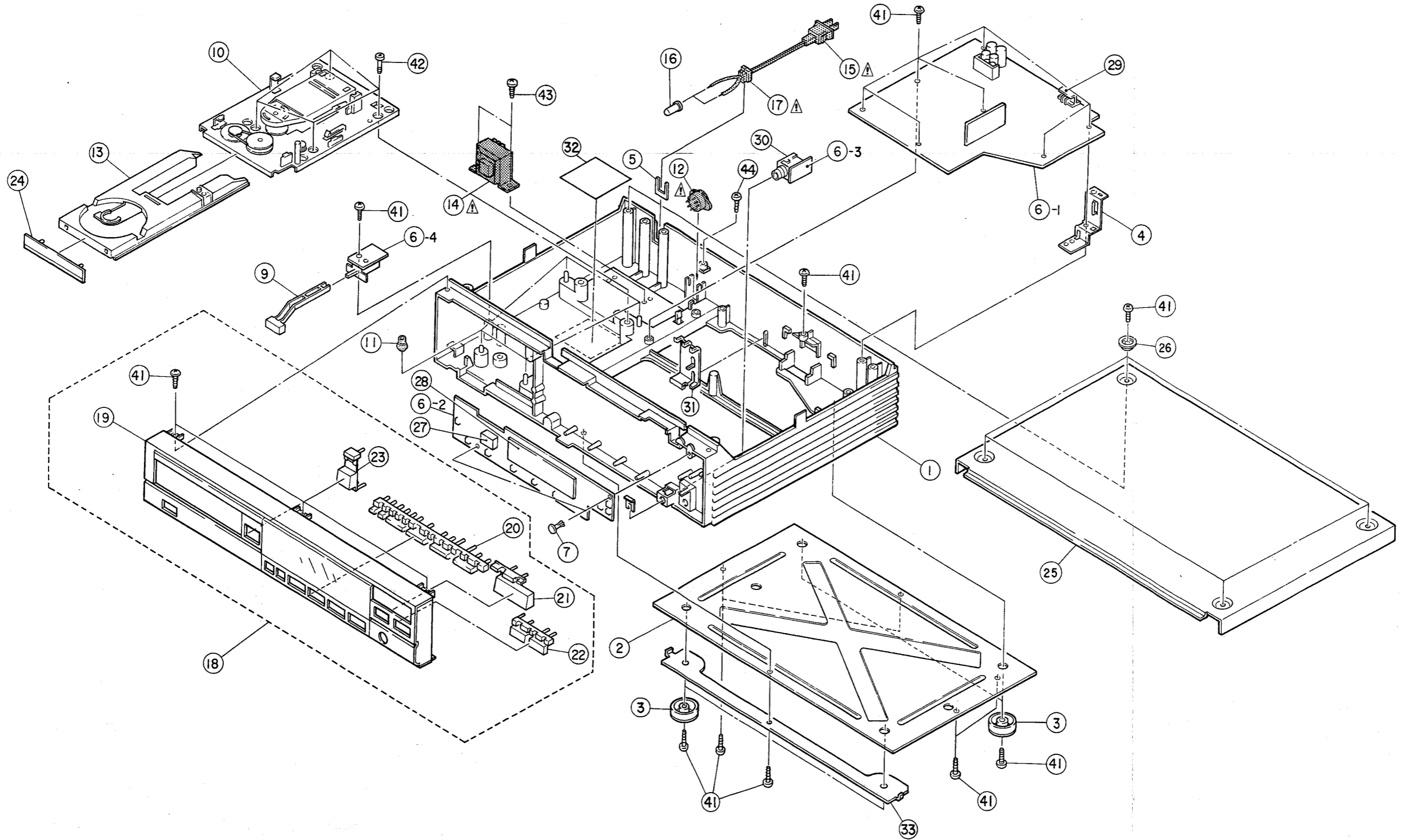
Die mit △ und/oder Schattierung gekennzeichneten Bauelemente haben wichtige Sicherheitseigenschaften und dürfen nur gegen spezifizierte Teile ausgetauscht werden.

Die Symbole unter "Anmerkungen" in den Teilleisten entsprechen den folgenden Ländern und Gebieten:

EA: Australien	EC: Kanada
E1: Mehrspannungsausführung	EU: USA
E2: Kontinentaleuropa	EK: Großbritannien

EXPLOSIONSZEICHNUNG

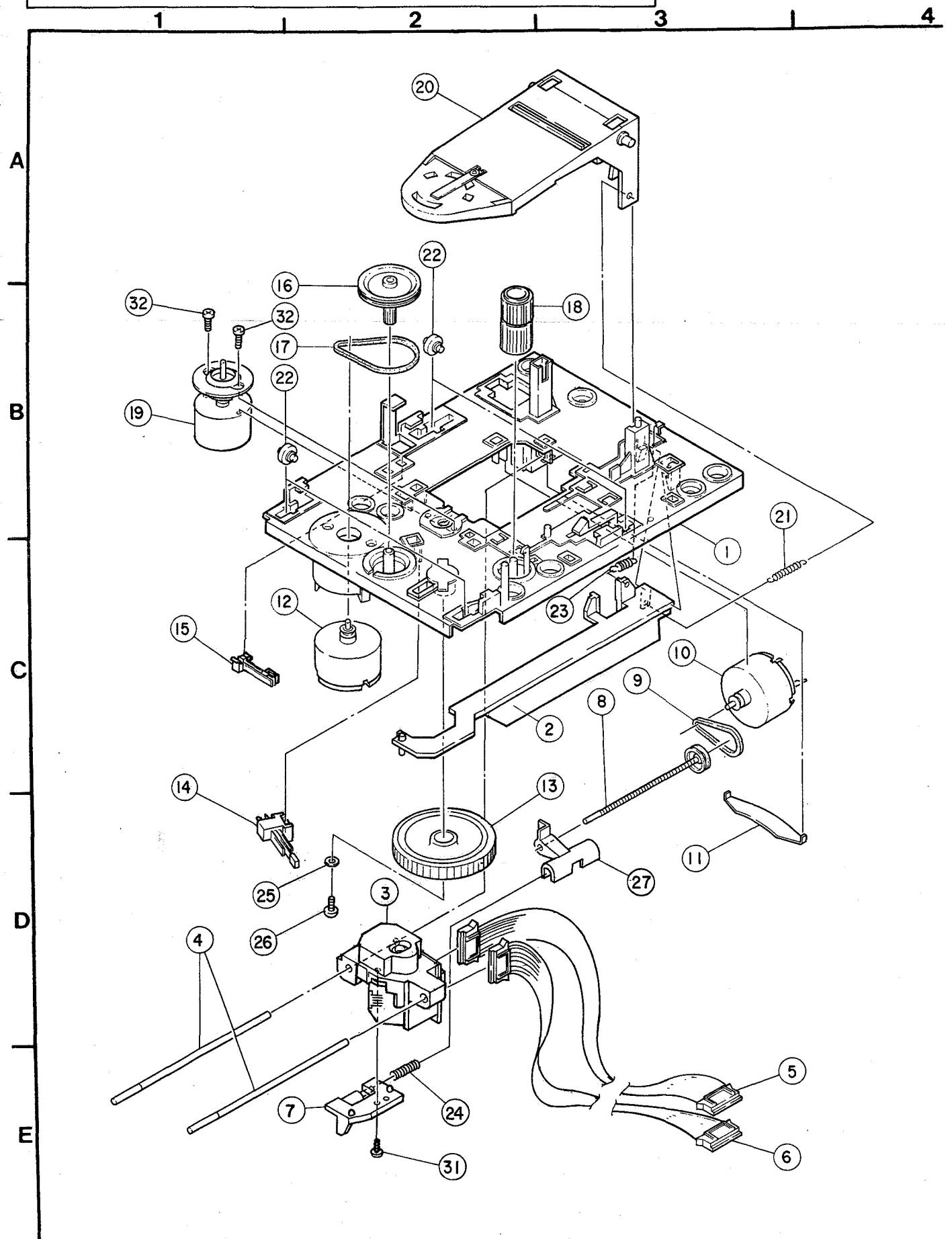
1 2 3 4 5 6 7 8



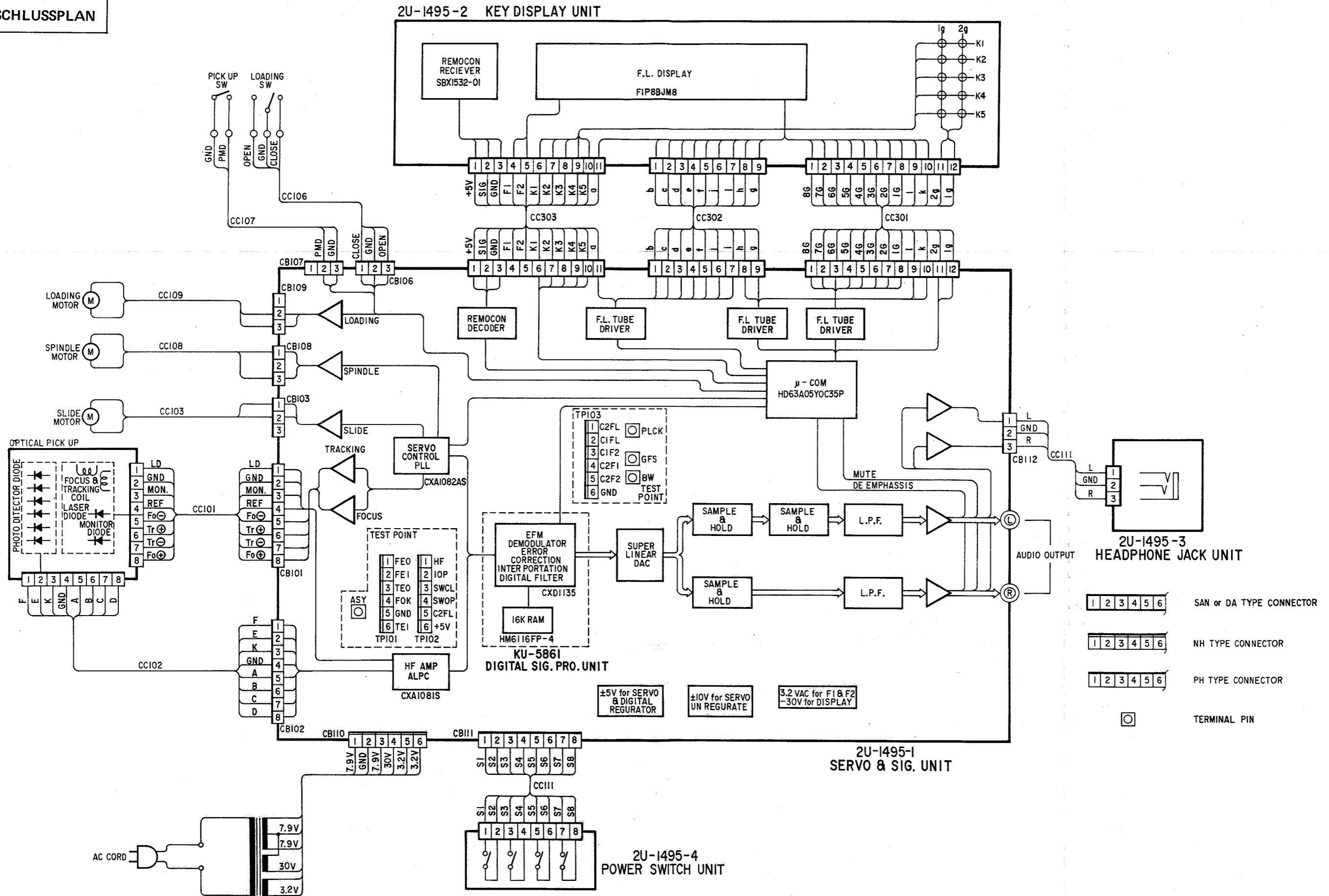
TEILELISTE DER MECHANIKBAUGRUPPE  
FG-750

Ref-Nr.	Teile-Nr.	Bezeichnung	Anmerkung
P 1	4110671406	BASE PLATE	
2	4350108302	SLIDER	
3	4999001006	LASER P.U (KSS-152A)	
4	4310224103	SLIDE SHAFT (M)	
5	2042159014	8P PH CON. CORD	RED
6	2042159001	8P PH CON. CORD	WHITE
7	4359001002	P.U. ARM	
8	PS01A32	SHAFT SCREW SUB ASSY	
9	4230044036	BELT	
10	PS01A33	SLIDE MOTOR SUB ASS'Y	
11	4122013007	MOTOR PLATE	
12	PL01A39	LOADING M. SUB ASS'Y	
13	4240115308	CONTROL GEAR	
14	PL01A23	LEAF SW (O/C) SUB ASS'Y	
15	PL01A24	LEAF, SW (PU) SUB ASS'Y	
16	4240110002	PULLEY GEAR	
17	4230044049	BELT	
18	4240118208	PINION GEAR ASS'Y	
19	PS01A31	SPINDLE M. SUB ASS'Y	
20	4330461412	CLAMPER ARM. G. ASS'Y	
21	4630467006	SLIDER SPRING	
22	4250170003	SLIDER ROLLER	
23	4630529009	SPRING (BIAS)	
24	4630527001	SPRING (DRIVE)	
25	4751106042	WASHER	
26	4737508017	3x10CBTS (P) - B	
27	4359002108	DRIVE NUT	
31	4713822005	2x6CBTS(2)-B	
32	4713102013	2x5CBS-Z	

EXPLOSIONSZEICHNUNG DER MECHANIKBAUGRUPPE FG-750

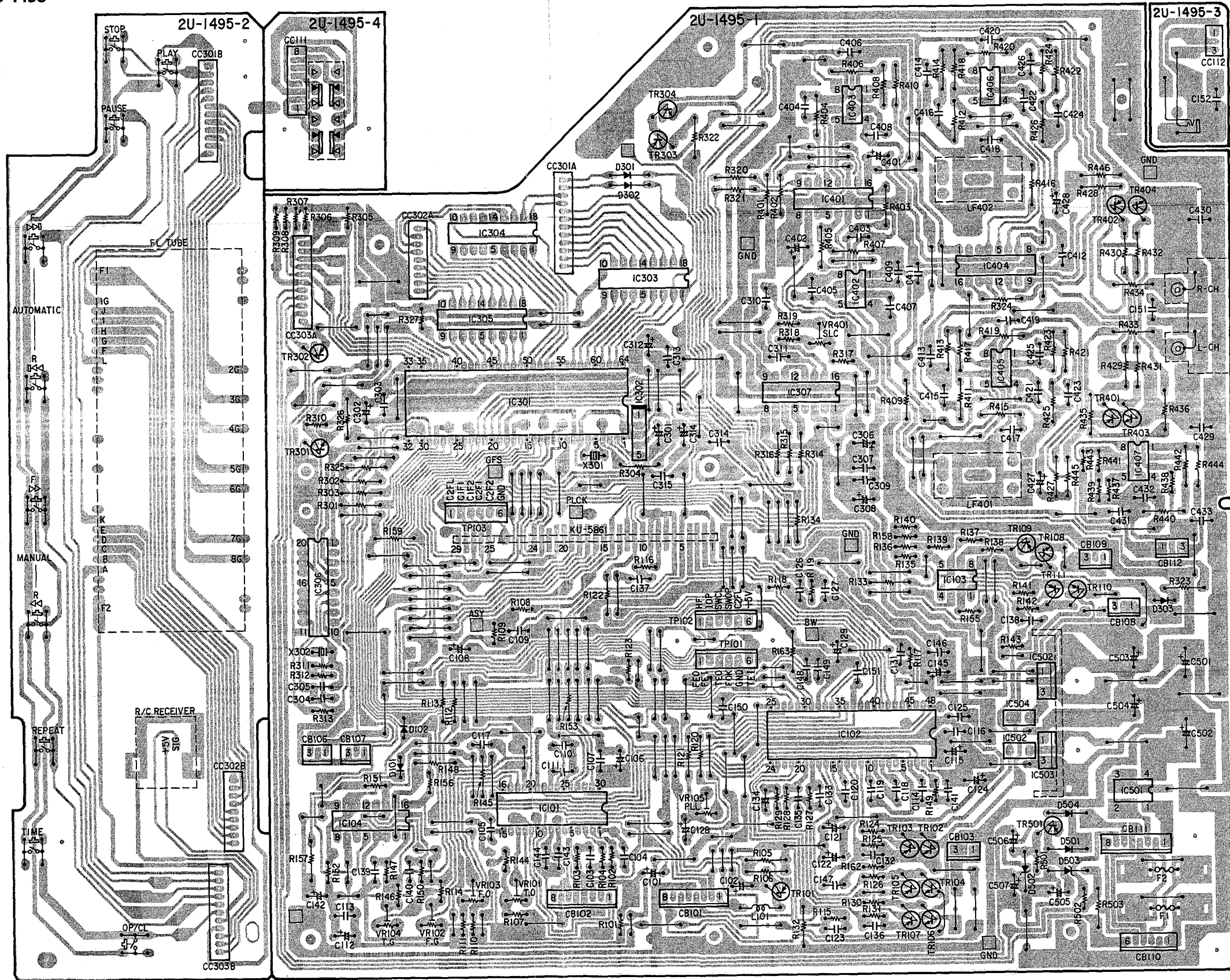


**ANSCHLUSSPLAN**

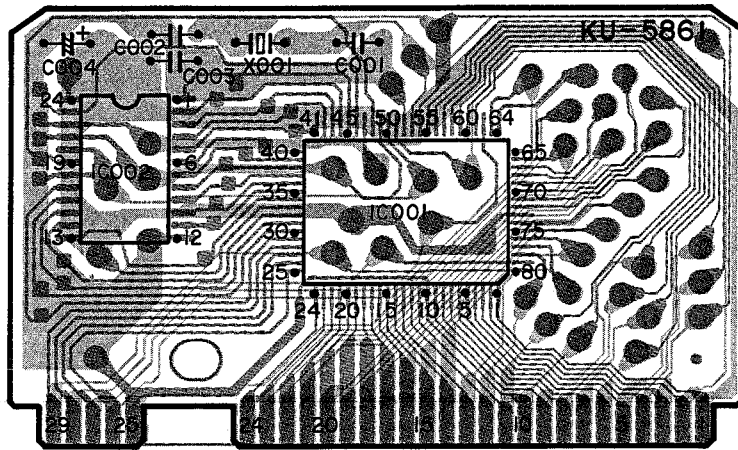


PLATINE

SERVO-UND SIGN.-PRO-BAUGRUPPE 2U-1495



DIGITAL-SIGN.-PRO-BAUGRUPPE KU-5861







SCHALTPLAN

1

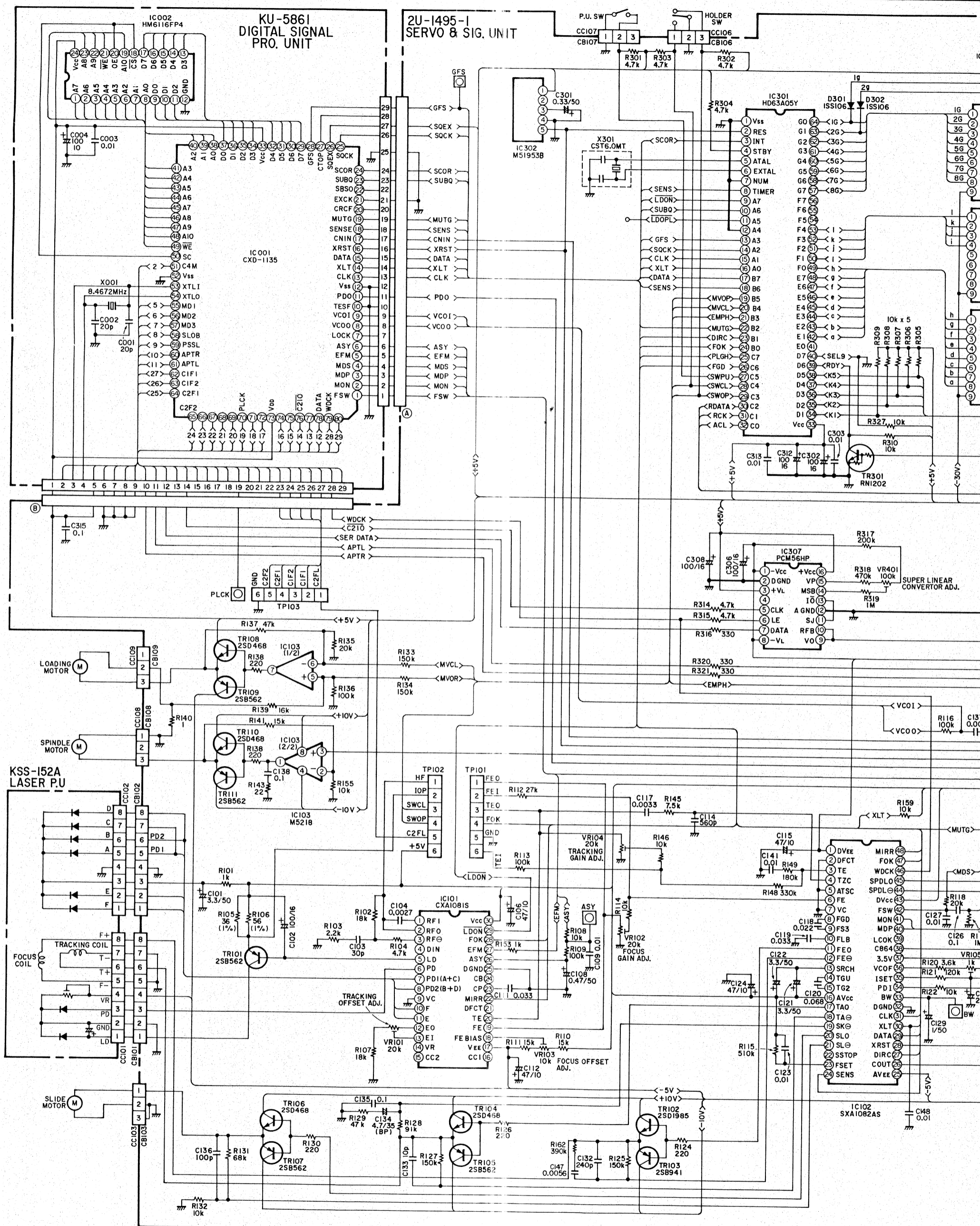
2

3

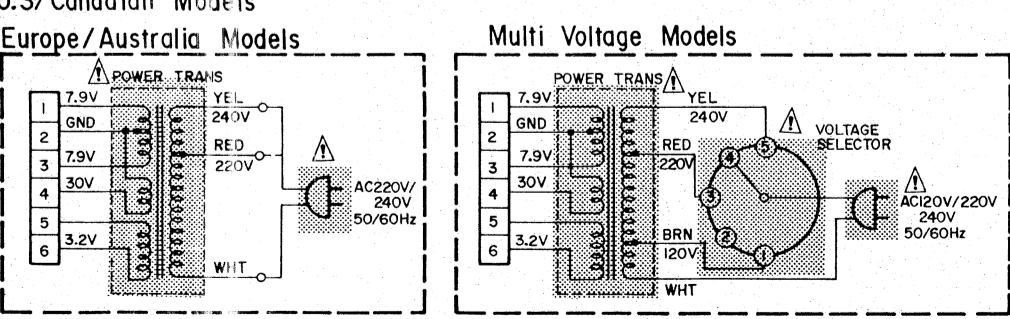
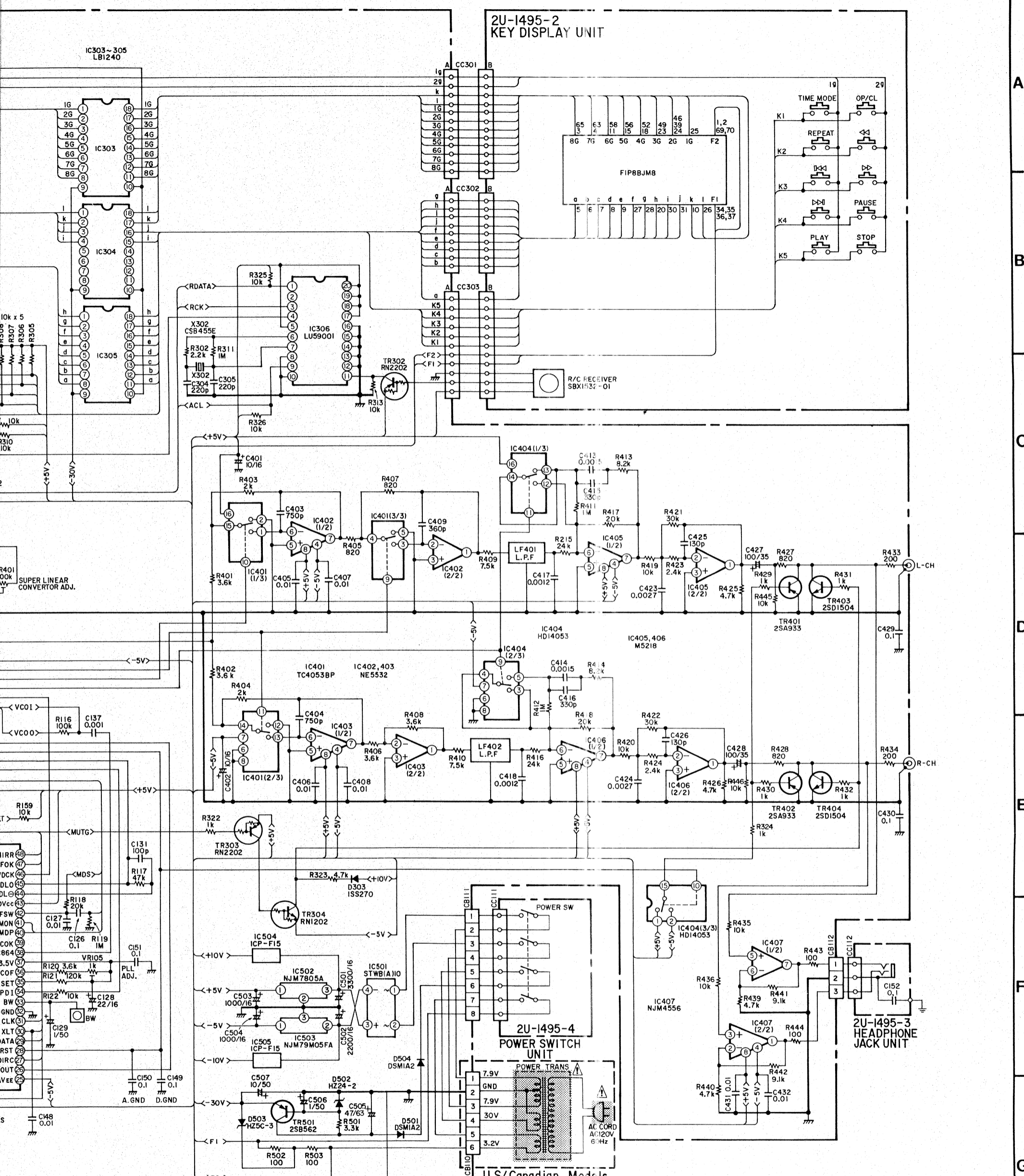
4

5

6



2U-1495-2  
KEY DISPLAY UNIT

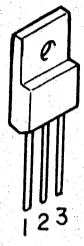


ANMERKUNGEN  
 1. ALLE WIDERSTANDSWERTE IN OHM, 1/4W, FALLS NICHT ANDERS ANGEZEIGT.  
 2. ALLE KAPAZITÄTSWERTE IN MIKROFARRAD, FALLS NICHT ANDERS ANGEZEIGT, PF=PICOFARRAD.  
 3. BEZÜGLICH DER SCHALTUNG ÄNDERUNGEN VORBEHALTEN.

A  
B  
C  
D  
E  
F  
G  
H

# HALBLEITER

## • IC



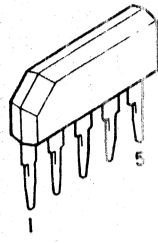
1: Input  
2: Common  
3: Output

NJM78M05A

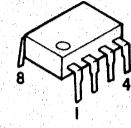
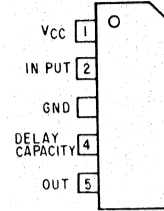


1: Gnd  
2: Output  
3: Input

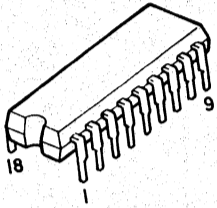
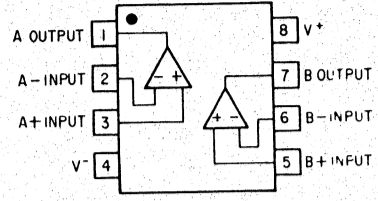
NJM79M05FA



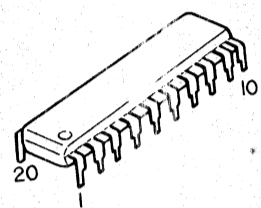
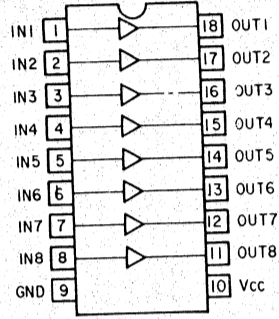
M51953B



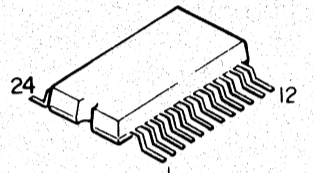
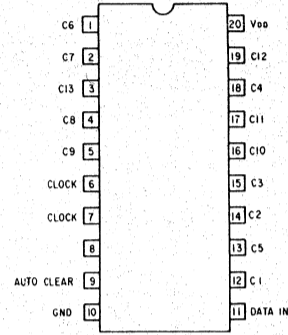
NE5532  
M5218P  
NJM4556D



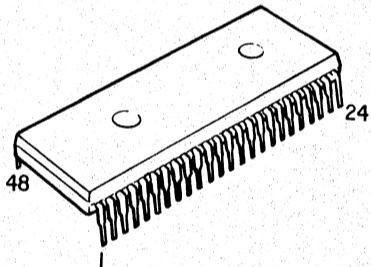
LB1240



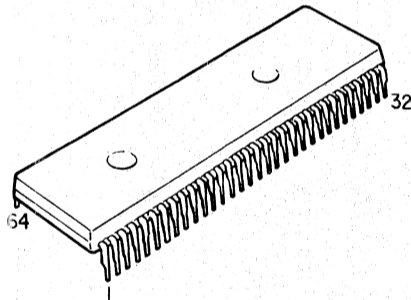
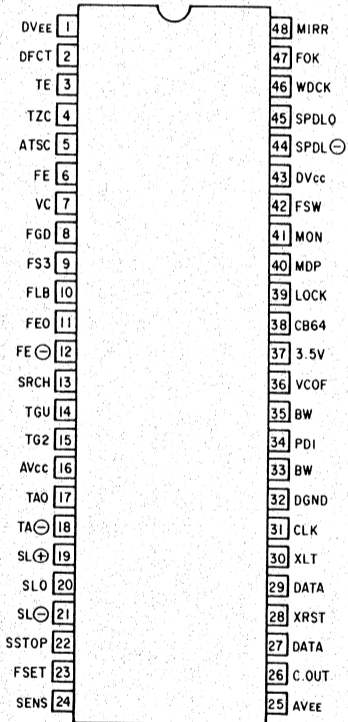
LU59001



HM6116FP-4

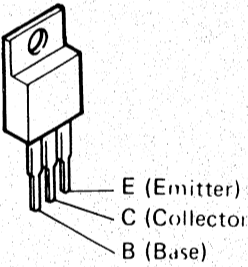


CXA1082AS



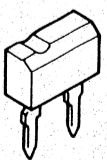
HD63A05YO

## • TRANSISTOREN



2SB941A(P/O)  
2SD1985(P/O)

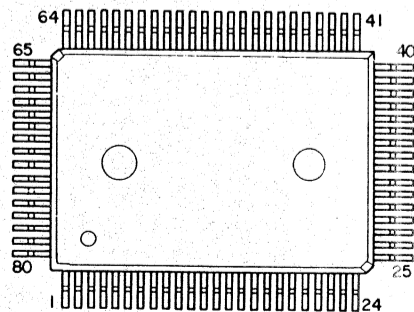
## • IC-SCHUTZ



or

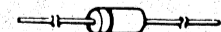


ICP-F15



CXD1135Q

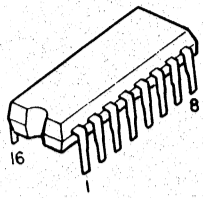
## • DIODEN



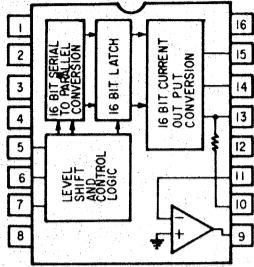
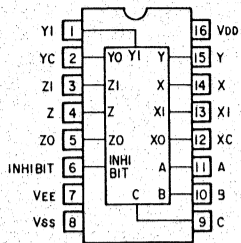
1SS270  
1SS106  
DSM1A2



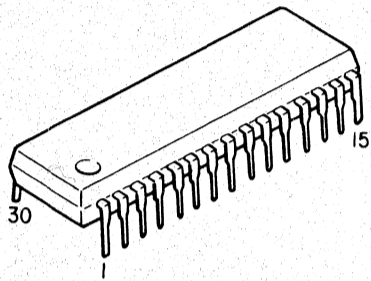
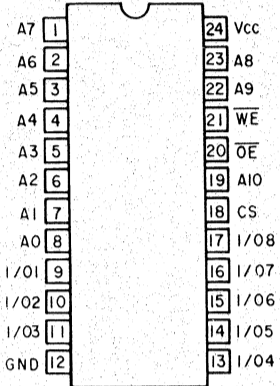
HZ5C-3  
HZ6C-2  
HZ30-2



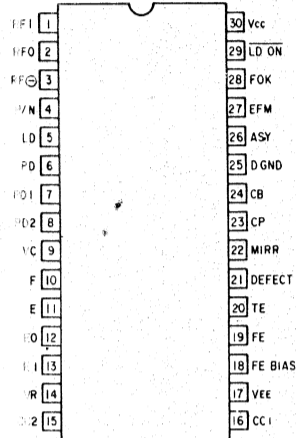
TC-4053BP  
HD-14053BP



PCM56HP



CXA1081S



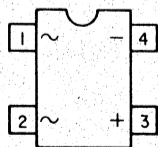
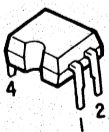
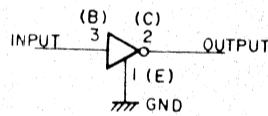
2SA933(Q)  
2SC1740(R/S)  
2SD1504(E/F)



2SB562  
2SD468(C)



RN1202(10K-10K) NPN  
RN2202(10K-10K) PNP



S1WB(A)10