

DENON

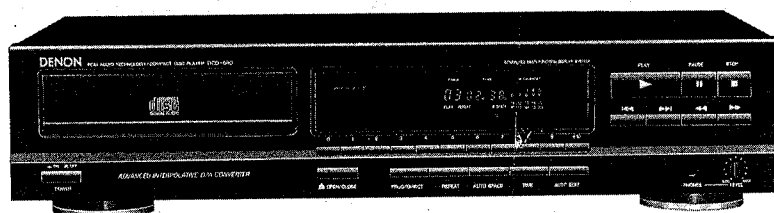
Hi-Fi Komponente

WARTUNGSANLEITUNG

TYP **DCD-580**

TYP **DCD-480**

STEREO CD ABSPIELER



(Photo: DCD-580)

INHALTSVERZEICHNIS

BEDIENUNGSANLEITUNG	2-12
TECHNISCHE DATEN	12
HINWEISE FÜR BEHANDLUNG DES LASER-ABTASTERS	13, 14
ZERLEGEN	15
EINSTELLUNGEN	16-19
WARMLAUFFUNKTION	20
ANSCHLUSSBELEGUNG DER IC	21-24
TEILELISTE DER P.C.B.	24-26
TEILELISTE FÜR VERACKUNG UND ZUBEHÖR	28
TEILELISTE ZUR EXPLOSIONSZEICHNUNG	28
EXPLOSIONSZEICHNUNG	29
EXPLOSIONSZEICHNUNG DER MECHANIKEINHEIT FG-50	27
TEILELISTE DER MECHANIKEINHEIT FG-50	27
P.C.B.	30, 31
ANSCHLUSSPLAN	32, 33
HALBLEITER	34
SCHALTPLAN	35, 36

NIPPON COLUMBIA CO., LTD.

WICHTIGER HINWEIS ZUR BETRIEBSSICHERHEIT**WARNUNG:**

UM FEUER UND ELEKTRISCHEN SCHLAG ZU VERMEIDEN, SETZEN SIE DIESES GERÄT WEDER REGEN NOCH FEUCHTIGKEIT AUS.

VORSICHT:

1. **Das Netzkabel vorsichtig behandeln.**
Das Netzkabel nicht deformieren oder beschädigen. Wenn das Netzkabel beschädigt oder deformiert ist, kann seine Verwendung zu elektrischem Schlag oder zu Betriebsstörungen führen. Beim Abtrennen von der Netzsteckdose immer am Stecker anfassen und nicht am Kabel.
2. **Das Gerät nicht öffnen.**
Um elektrischen Schlag zu vermeiden, sollte man die Abdeckung des Gerätes nicht selbst öffnen. Wenden Sie sich im Falle von Betriebsstörungen an Ihren DENON-Händler.
3. **Keine Gegenstände einführen.**
Führen Sie keine Gegenstände, insbesondere Metallgegenstände, in das Gerät ein. Vermeiden Sie desweiteren unbedingt das Eindringen von Flüssigkeiten. Andernfalls können elektrische Schläge oder Betriebsstörungen verursacht werden.

HINWEIS:

Der CD-Spieler tastet die Signale mit einem Halbleiter-Laser ab. Für störungsfreien Betrieb sollte das Gerät bei einer Umgebungstemperatur zwischen 5°C und 35°C betrieben werden.

Tragen Sie die Seriennummer des CD-Spielers (auf dem Typenschild angegeben) für spätere Bezugnahme in das dafür vorgesehene Feld ein.

Modellbezeichnung: DCD-580 Seriennummer: _____

Wir danken Ihnen für den Kauf dieses Compact Disc Spielers von DENON. Bitte lesen Sie sich diese Bedienungsanleitung sorgfältig durch, damit Sie sich mit diesem Gerät vertraut machen und seine Leistung voll ausnutzen können.

— INHALTSVERZEICHNIS —

AUSSTATTUNGSMERKMALE	13
BEZEICHNUNG DER TEILE UND DEREN FUNKTIONEN	14 ~ 16
ANSCHLUSS	16
ÖFFNEN UND SCHLIESSEN DER PLATTENLADE UND EINLEGEN EINER CD-PLATTE	16
NORMALE CD-PLATTEN-WIEDERGABE	17
ZUSÄTZLICHE FUNKTIONEN	17 ~ 19
TIMERGESTEUERTE WIEDERGABE	20
WISSENSWERTES ÜBER CD-PLATTEN	20
WIEDERGABE MIT DEM FERNBEDIENUNGSGERÄT	21, 22
VORSICHTSMASSNAHMEN ZUR INSTALLATION	23
TECHNISCHE DATEN	23

Bitte überprüfen Sie, ob die folgenden Teile vollständig in der Verpackung enthalten sind:

(1) Bedienungsanleitung	1
(2) Anschlußkabel	1
(3) Fernbedienungsgerät RC-220	1
(4) Trockenbatterie R6P/AA	2

AUSSTATTUNGSMERKMALE

Dieser DCD-580 ist mit dem einzigartigen DENON AI D/A-Konverter ausgestattet, der einer Abnahme der Tonqualität bei der PCM-Tonwiedergabe vorbeugt und präzise Reproduktion der auf CD-Platten aufgezeichneten Musik, ob Studio- oder Live-Aufnahmen, gewährleistet. Die einzelnen Bauelemente dieses CD-Spielers wurden mit allergrößter Sorgfalt so ausgewählt, daß die realistische Reproduktion des vollen, auf der CD-Platte aufgezeichneten Musikgehaltes gewährleistet ist.

(1) AI (Avanzierte Interpolative) D/A-Konverter

Denons einzigartiges System und die D/A-Konverter mit hervorragender Auflösung zur Vermeidung von Null-Durchgangsverzerrungen, der Hauptursache reduzierter Klangqualität in PCM-Wiedergabesystemen, versieht die Klangfeld-Wiedergabe mit reichhaltigem musikalischen Ausdruck.

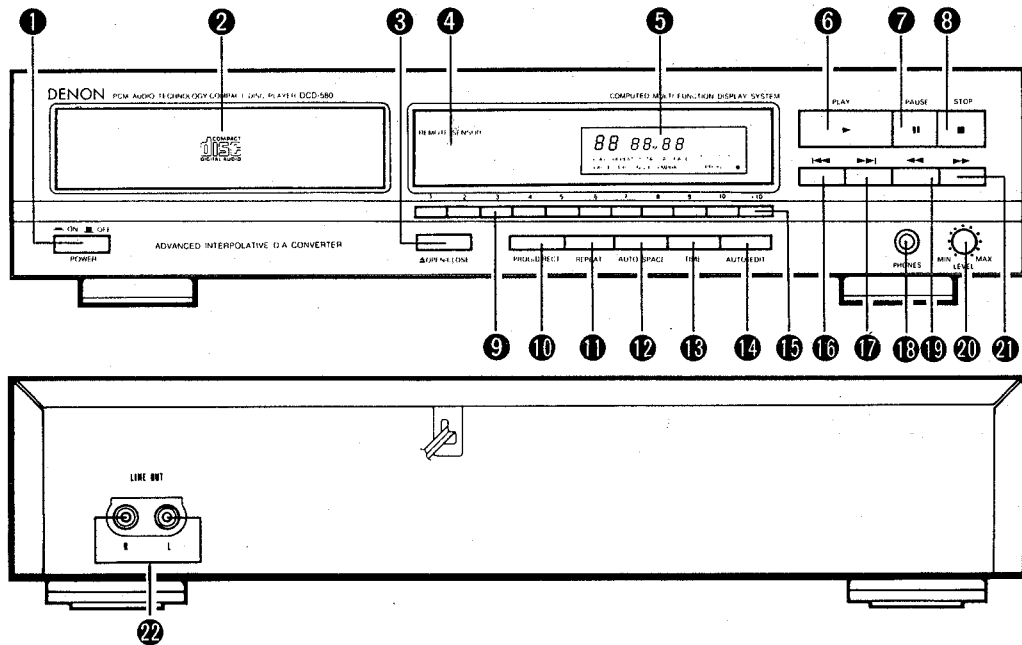
(2) Hochleistungsfähiger Digitalfilter

Der DCD-580 hat für linke und rechte Kanäle unabhängige D/A-Konverter und einen achtfachen Oversamplings-Digitalfilter der höchsten Präzision, die das beste aus dem Analogfilter herausholen und einen klaren, scharfen Ton bieten.

(3) Einfache Wiedergabe von 8 cm CD-Singles

8 cm CD-Singles können ohne Verwendung eines Adapters abgespielt werden.

BEZEICHNUNG DER TEILE UND DEREN FUNKTIONEN

**1 Netzschalter (POWER)**

- Wenn der Netzanschluß eingeschaltet wird, erscheint "(00)" auf der Titel-Nummernanzeige (TRACK NO.). Wenn keine CD-Platte einliegt, erscheint "(000000)" auf der digitalen Anzeige.
- Wenn der Netzanschluß eingeschaltet wird und dabei bereits eine Platte einliegt, werden die Gesamtzahl der Titel auf der Platte bei der Titelnummern-Anzeige (TRACK NO.) und die Gesamtzeit auf der Zeitanzeige (TIME) angezeigt. Die Zahlen auf dem Musikkalender leuchten bis zur Zahl der Titel auf der Platte auf, und die Wiedergabe beginnt.
- Wurde die Stromzufuhr ausgeschaltet, steht das Gerät auf Bereitschaftsbetrieb.

2 Plattenlade

- Legen Sie die CD-Platte mit der Beschriftung nach oben zeigend in die Plattenlade ein.
- Drücken Sie die Öffnen-/Schließen-Taste (▲ OPEN/CLOSE) ③, um die Plattenlade zu öffnen und zu schließen.
- Die Plattenlade kann auch durch Drücken der Wiedergabetaste (▶ PLAY) ⑥ oder der Pausentaste (|| PAUSE) ⑦ geschlossen werden.

3 Öffnen-/Schließen-Taste (▲ OPEN/CLOSE)

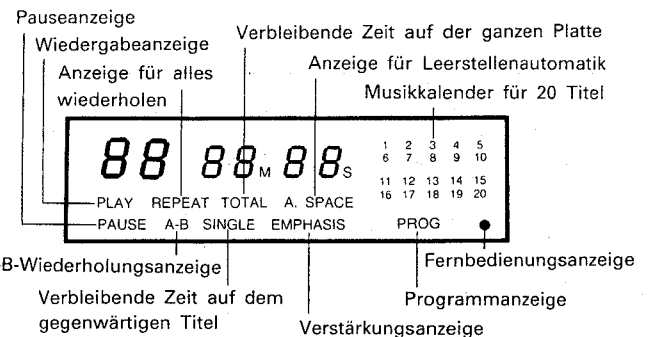
- Durch Drücken dieser Taste wird die Plattenlade geöffnet und geschlossen.
- Drücken Sie diese Taste einmal, um die Plattenlade zu öffnen und zweimal, um die Plattenlade zu schließen.
- Wird die Plattenlade geschlossen, wenn eine Platte eingelegt ist, so dreht sich die Platte einige Male während der Platteninhalt abgelesen wird. Die Gesamtzahl der Titel und die gesamte Wiedergabezeit auf der Platte werden auf der Digital-Anzeige ⑤ angezeigt.

4 Fernbedingungssensor (REMOTE SENSOR)

- Dieser Sensor empfängt die vom drahtlosen Fernbedingungsgerät ausgesendeten infraroten Signale.
- Richten Sie das mitgelieferte Fernbedingungsgerät RC-220 für die Fernbedienung auf diesen Sensor.
- Wird ein Signal vom Fernbedingungsgerät ausgesendet, so leuchtet die Fernbedingungsanzeige auf der Anzeige ⑤ kurz auf.

5 Anzeige

- Das digitale Display ist in Sektionen zur Anzeige der Titelnummer, der Wiedergabezeit und des Kalenders aufgeteilt (wie unten abgebildet).

**6 Wiedergabetaste (▶ PLAY)**

- Drücken Sie diese Taste, um die Wiedergabe der CD-Platte zu starten.
- Ist diese Taste gedrückt, so wird [PLAY] angezeigt. Darüberhinaus erscheint die gerade wiedergegebene Titelnummer zusammen mit der bereits ausgeführten Wiedergabezeit des gerade wiedergegebenen Titels auf der Anzeige.
- Die Titel werden auf der Ziffernanzeige angezeigt. Nach Beendigung der Wiedergabe von einem Titel, erlischt die entsprechende Titelnummer von der Ziffernanzeige.

7 Pausentaste (|| PAUSE)

- Drücken Sie diese Taste für die zeitweilige Unterbrechung der Wiedergabe.
- Wird diese Taste während der Wiedergabe gedrückt, so stoppt die Wiedergabe zeitweilig. Die [PLAY] Anzeige erlischt und die [PAUSE] Anzeige leuchtet.
- Drücken Sie diese Taste oder die Wiedergabetaste (▶ PLAY) noch einmal, um die Wiedergabe fortzusetzen.

8 Stoptaste (■ STOP)

- Drücken Sie diese Taste zum Stoppen der Wiedergabe. Die CD-Platte hört auf sich zu drehen. Die Titelnummern und die gesamte Wiedergabezeit der CD-Platte werden je nach dem auf der Titelnummern-Anzeige (TRACK NO.) oder auf der Zeitanzeige (TIME) entsprechend angezeigt.
- Für den Fall, daß die programmierte Wiedergabe aktiviert ist, wenn diese Taste gedrückt wird, werden die Titelnummern und die gesamte Wiedergabezeit des Programmes angezeigt.
- Wird diese Taste im Pausenzustand gedrückt, so wird der Programmspeicher gelöscht.

9 Nummerntasten (1, 2, 3, 4, 5, 6, 7, 8, 9 und 10)

- Diese Tasten benutzen Sie für die Direktsuche- und für Programmspeicherfunktionen. Für Direktsuche, drücken Sie z.B. die Taste **3**, wenn Sie Titel Nummer 3 hören möchten. Für Titelnummer 12 drücken Sie **+10** und dann **2**. Zum Programmieren von Titeln drücken Sie die Programmier/Direkttaste **10** (PROGRAM/DIRECT), um in den Programmierbetrieb zu kommen.

10 Programmierertaste (PROG/DIRECT)

- Drücken Sie diese Taste, wenn Sie Titel für die programmierte Wiedergabe eingeben wollen. (Beziehen Sie sich hinsichtlich von Details auf Seite 17).

11 Taste für die Wiederholung aller Titel (REPEAT)

- Drücken Sie diese Taste, um die Wiedergabe aller Titel zu wiederholen.
- Wurde diese Taste gedrückt, so leuchtet **REPEAT** auf der Anzeige auf und alle Titel auf der CD-Platte oder in einem Programm werden wiederholt wiedergegeben. Um diese Funktion aufzuheben, drücken Sie diese Taste einfach noch einmal.

12 Leerstellenautomatik-Taste (AUTO SPACE)

- Durch Drücken dieser Taste leuchtet die **A.SPACE** Anzeige auf, und eine Tonpause von ungefähr 4 Sekunden Länge wird zwischen den Titeln während der CD-Wiedergabe eingefügt. Bei nochmaligem Druck der Taste, erlischt die **A.SPACE** Anzeige und die Leerstellenautomatik ist storniert.
- Wurde eine der Titelsuchlauf-Tasten (**⏮** oder **⏭**) gedrückt, so arbeitet die Leerstellenautomatik nicht.
- Die Leerstellenautomatik arbeitet sowohl während der normalen als auch während der programmierten Wiedergabe.
- Obwohl zwischen den Titeln Tonpausen von 4 Sekunden Länge eingefügt wurden, so spiegelt sich diese zusätzliche Zeit jedoch nicht in der Anzeige für die noch zu verbleibende Wiedergabezeit oder in der Zeitanzeige wieder, wenn die Funktion zum automatischen Editieren aktiviert ist.

13 Funktionstaste für die Wiedergabezeit-Anzeige (TIME)

- Diese Taste dient der Anwahl der gewünschten Anzeige auf der Zeitanzeige (TIME). Die Angaben auf dieser Anzeige ändern sich mit jedem Tastendruck. Normalerweise wird die bereits ausgeführte Wiedergabezeit angezeigt. Drücken Sie diese Taste einmal, so wird **SINGLE** angezeigt. Darüberhinaus erscheint die noch zu verbleibende Wiedergabezeit des gerade wiedergegebenen Titels auf der Anzeige. Drücken Sie diese Taste noch einmal, so wird **TOTAL** angezeigt. Darüberhinaus erscheint die gesamte Wiedergabezeit aller Titel auf der Anzeige. Während der programmierten Wiedergabe

wird jedoch die gesamte noch zu verbleibende Wiedergabezeit des Programmes angezeigt. Drücken Sie diese Taste noch einmal, um die normale Anzeige der bereits ausgeführten Wiedergabezeit der gerade spielenden Spur wiederzuerlangen.

14 Taste für automatisches Editieren (AUTO EDIT)

- Die Titel auf der Disc werden automatisch in zwei Hälften aufgeteilt, und zwar in Seite A und Seite B, wie bei Analogschallplatten. Die Teilung liegt dabei zwischen den Titeln, die am nächsten in der Mitte der Gesamtspielzeit liegen, wobei die verbleibenden Titel die gleiche Reihenfolge haben.
- Wenn diese Taste im Stoppbetrieb gedrückt wird, erscheinen ca 2 Sekunden lang die Gesamtspieldauer für die erste Hälfte und die Titelnummern auf dem Kalender. Anschließend wird der gleiche Vorgang für die zweite Hälfte ausgeführt, wonach dann das Gerät automatisch am Beginn des ersten Titels in den Pausenbetrieb schaltet. Wenn die Wiedergabe- oder Pausetaste (PLAY) oder (PAUSE) gedrückt wird, beginnt die Wiedergabe und das Gerät schaltet automatisch auf Pausenbetrieb am Beginn des ersten Titels der zweiten Hälfte, die vorher angezeigt wurde. Wenn die Wiedergabe- oder die Pausetaste (PLAY) oder (PAUSE) erneut gedrückt werden, beginnt die Wiedergabe und das Gerät schaltet automatisch am Ende des letzten Titels der Disc auf Stopp.
- Diese Funktion arbeitet nur bei Discs, die bis zu 20 Titel oder weniger hat. Wenn diese Funktion benutzt wird, geht das Gerät in Programmbetrieb über, so daß eine Direktsuche nicht möglich ist.
- Die automatische Redigierfunktion wird gelöscht, wenn die Stoptaste (STOP) gedrückt wird.
- Wenn sich die Daten der Gesamtspieldauer der Disc und die aktuelle Gesamtspieldauer der Titel unterscheiden, beruht das auf einem Unterschied zwischen der angezeigten Zeit im Stoppbetrieb (die Gesamtspieldauer) und der Gesamtzeit der ersten und zweiten Hälfte im Betrieb der Redigierautomatik (ca. 2 Sekunden).

15 Taste +10 (+10)

- Diese Taste drücken Sie zuerst, wenn Sie eine Titelnummer wählen, die größer als 10 ist. Benutzen Sie sie auch zusammen mit den anderen Nummerntasten **9**. Wenn Sie z.B. die Titelnummer 15 wählen, so drücken Sie zuerst die Taste **+10** und dann die Taste **5**. Für Titelnummer 33 drücken Sie die Taste **+10** dreimal und dann die Taste **3**.

16 Automatik-Suchlauffaste rückwärts (⏮)

- Nach Drücken dieser Taste springt der Abtaster bis zum Beginn vorangehender Titel zurück. Drücken Sie diese Taste noch einmal, um zu anderen Titeln zurückzuspringen.
- Durch mehrmaliges Drücken dieser Taste, kann der Abtaster bis an den Anfang vorangehender Titel zurückgeführt werden. Er setzt sich um so viele Titel zurück, sooft die Taste gedrückt wurde.

17 Automatik-Suchlauffaste vorwärts (⏭)

- Drücken Sie diese Taste, um den Tonabnehmer zu dem Anfang des nächsten Titels zu bringen. Drücken Sie die Taste erneut, um den Tonabnehmer um weitere Titel nach vorne zu bringen.
- Für jeden Druck der Taste wird der Tonabnehmer jeweils um einen Titel vorwärts bewegt.

18 Kopfhörerbuchse (PHONES)

- Schließen Sie Ihren Kopfhörer beim Hören über Kopfhörer an diese Buchse an. Achten Sie beim Hören über Kopfhörer auf einen angemessenen Lautstärkepegel. (Kopfhörer sind als Zubehör erhältlich).

19 Taste für manuellen Suchlauf rückwärts (◀◀)

- Mit dieser Taste kann der Abtaster schnell zurückgeführt werden. Während diese Taste gedrückt ist, werden Musiksignale schneller als gewöhnlich wiedergegeben.
- Wenn die Funktion aus dem Pausenzustand heraus aktiviert wird, erfolgt der Rücklauf zu einer bestimmten Position um ein Dreifaches schneller als bei der Wiedergabebetriebsart. Der Ton wird hierbei stummgeschaltet.

20 Lautstärkeregler (PHONES LEVEL)

- Stellen Sie mit diesem Regler (VOLUME) den Ausgangspegel (Lautstärke) der Kopfhörer ein.

21 Taste für manuellen Suchlauf vorwärts (▶▶)

- Mit dieser Taste kann man den Abtaster schnell vorlaufen lassen. Während diese Taste gedrückt ist, werden Musiksignale schneller als gewöhnlich wiedergegeben.
- Wenn die Funktion aus dem Pausenzustand heraus aktiviert wird, erfolgt der Vorlauf zu einer bestimmten Position um ein Dreifaches schneller als bei der Wiedergabebetriebsart. Der Ton wird hierbei stummgeschaltet.

22 Ausgangsklemme (LINE OUT)

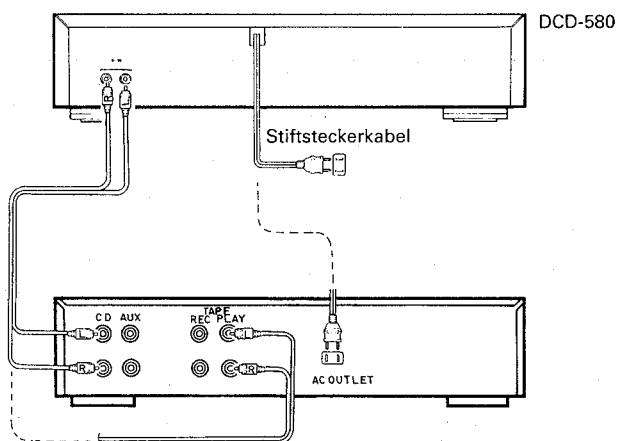
- Schließen Sie diese Buchsen bei den Eingangsbuchsen Ihres Verstärkers an.
(Für weitere Einzelheiten über die Anschlüsse siehe auf der Seite 16.)

Fortlaufender Tasten-Betrieb

Wenn die automatische Rücksuchlauf-taste 16, die automatische Vorsuchlauf-taste 17, oder Taste +10 18 heruntergedrückt gehalten werden, so wird die Funktion dieser Taste wiederholt.

ANSCHLUSS**(1) Anschließen der Ausgangsbuchsen (OUTPUT)**

Verwenden Sie das beiliegende Stiftsteckerkabel zum Anschließen der linken (L) und rechten (R) Ausgangsbuchsen (OUTPUT) des DCD-580 an die Eingangsbuchsen CD, AUX oder TAPE PLAY links (L) und rechts (R) des Verstärkers.

**Vorsichtshinweise zum Anschluß**

- Vor dem Anschließen oder Abtrennen der Kabel müssen alle Geräte ausgeschaltet werden.
- Beim Anschluß auf Seitenrichtigkeit achten (L an L, R an R).
- Die Stiftstecker müssen bis zum Anschlag in die Buchsen eingesteckt werden.
- Zum Anschluß an einen Verstärker die Buchsen CD, AUX oder TAPE PLAY verwenden.

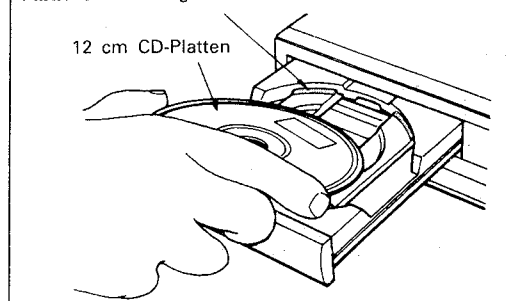
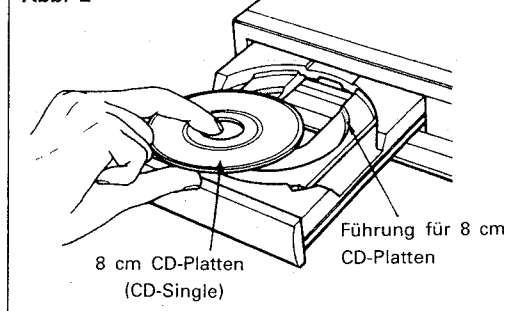
ÖFFNEN UND SCHLIESSEN DER PLATTENLADE UND EINLEGEN EINER CD-PLATTE

Öffnen und schliessen der plattenlade (Dieser Betrieb ist nur bei eingeschaltetem Gerät möglich.)

1. Drücken Sie den Netzschalter (POWER), um den CD-Spieler einzuschalten.
2. Drücken Sie die Öffnen-/Schließen-Taste (▲ OPEN/CLOSE).

Einlegen einer CD-Platte

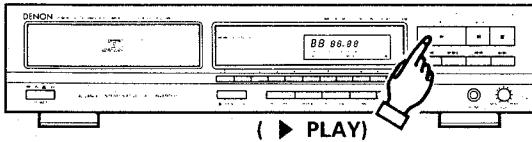
- Vergewissern Sie sich, daß die Plattenlade vollständig geöffnet ist.
- Fassen Sie die CD-Platte an der äußeren Kante an und placieren Sie sie im Plattenfach. (Berühren Sie nicht die Signalseite — die spiegelnde Fläche).
- 12 cm CD-Platten in den äußeren Ring der Lade legen (Abb. 1), und 8 cm CD-Platten in den inneren Ring (Abb. 2).
- Drücken Sie die Öffnen-/Schließen-Taste (▲ OPEN/CLOSE), um die Plattenlade zu schließen.
- Nach Schließen der Plattenlade wird die CD-Platte abgelesen und nach einigen Sekunden werden die Titelnummern und die gesamte Wiedergabezeit je nach dem auf der Titelnummern-Anzeige (TRACK NO.) oder der Zeitanzeige (TIME) entsprechend angezeigt.
- Ist die Plattenlade geöffnet und ist eine CD-Platte eingelegt, so drücken Sie ebenfalls die Wiedergabetaste (▶ PLAY) oder die Pausentaste (|| PAUSE), um die Plattenlade zu schließen. (Wurde die Wiedergabetaste (▶ PLAY) gedrückt, so beginnt die Wiedergabe sofort, nach dem der Inhalt der CD-Platte abgelesen worden ist.)

Abb. 1 Führung für 12 cm CD-Platten**Abb. 2****Vorsicht:**

- Falls Sie ihren Finger in der Plattenlade einklemmen, drücken Sie die Öffnen-/Schließen-Taste (▲ OPEN/CLOSE).
- Bringen Sie keine Fremdkörper auf die Plattenlade. Dies kann Betriebsstörungen zur Folge haben.
- Wenn der CD-Spieler ausgeschaltet ist, darf die Plattenlade nicht von Hand eingeschoben werden, da dies Betriebsstörungen zur Folge haben kann.

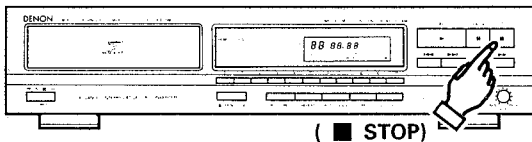
NORMALE-CD-PLATTEN-WIEDERGABE

(1) Wiedergabestart



- 1 Drücken Sie den Netzschalter (POWER), um den CD-Spieler einzuschalten.
- 2 Legen Sie eine beliebige CD-Platte ein.
 - Nach Schließen der Plattenlade wird die CD-Platte abgelesen und die Titelnummern und die gesamte Wiedergabezeit der CD-Platte werden angezeigt.
- 3 Drücken Sie die Wiedergabetaste (▶ PLAY).

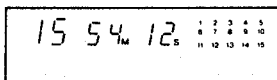
(2) Wiedergabestopp



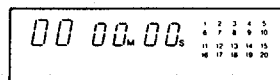
- 1 Drücken Sie die Stoptaste (■ STOP).
- Nach Beendigung der Wiedergabe aller sich auf der CD-Platte befindlichen Titel, stoppt die Wiedergabe automatisch.

Vorsichtshinweise:

- Wenn keine CD-Platte eingelegt ist, bzw. wenn eine Platte falsch herum eingelegt wurde, leuchten alle Anzeigen.
- Wenn die Informationen auf der CD-Platte aufgrund von z.B. Staub oder Schmutz nicht korrekt abgelesen werden können, erscheint auf der Anzeige die unten dargestellte Anzeige. Auf der Titelnummern-Anzeige (TRACK NO.) und Zeitanzeige (TIME) erscheint nichts. Das Lesen der CD-Platte nimmt gegebenenfalls einige Zeit in Anspruch.



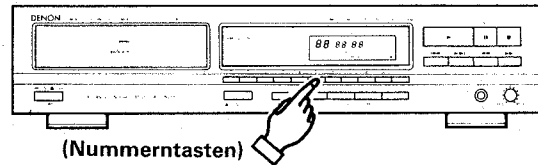
Normale Anzeige



Falsche Anzeige

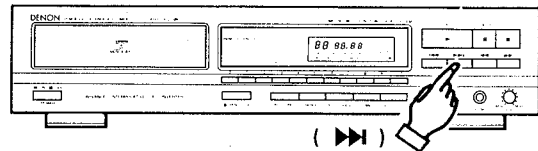
ZUSÄTZLICHE FUNKTIONEN

1 Abspielen eines bestimmten titel Titel-Direktabruf



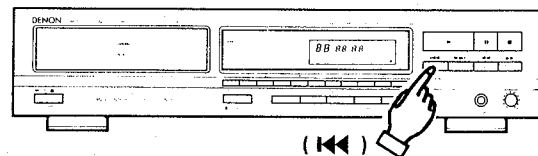
- Zur Eingabe der gewünschten Titelnummer benutzen Sie die Nummerntasten und die Taste +10. Wenn Sie z.B. die Titel Nummer 4 hören möchten, so drücken Sie die Nummerntaste [4] und zur Wiedergabe von Titel Nummer 12 drücken Sie die [+10] und die [2]. Die Wiedergabe setzt dann von diesem Titel aus ein.

2 Sprung zum nachfolgenden Titel während der Wiedergabe Automatischer Suchlauf



- Die Taste für den automatischen Suchlauf vorwärts (▶▶) drücken.
- Der Abtaster setzt sich an den Anfang des nachfolgenden Titels und die Wiedergabe wird dann von dort aus fortgesetzt. Durch mehrmaliges Drücken dieser Taste setzt sich der Abtaster um die entsprechende Anzahl Titel nach vorn.

3 Sprung zum Beginn des gerade spielenden Titels während der Wiedergabe .. Automatischer Suchlauf

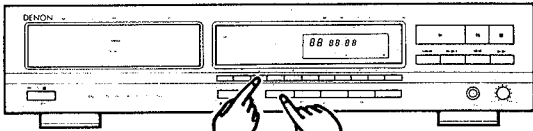


- Die Taste für den automatischen Suchlauf rückwärts (◀◀) drücken.
- Der Abtaster setzt sich an den Anfang des gerade laufenden Titels zurück und die Wiedergabe wird dann von dort aus fortgesetzt. Durch mehrmaliges Drücken dieser Taste setzt sich der Abtaster um die entsprechende Anzahl Titel zurück.

4 Wiedergabe bestimmter Titel in einer bestimmten Reihenfolge Programmierter Wiedergabe

- Mit dieser Funktion können Sie jeden auf der Disc befindlichen Titel wählen und ihn zur Wiedergabe in jeder beliebigen Reihenfolge einprogrammieren.
- Man kann auch bei geöffnetem Plattenhalter programmieren.
- Es können bis zu 20 Titel einprogrammiert werden.
- Die programmierten Titel erscheinen im Kalender.

(1) Programmieren

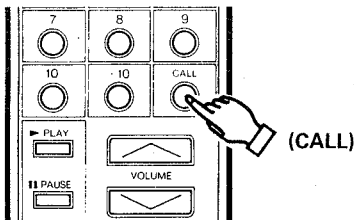


(Nummerntasten) **2** (PROG/DIRECT) **1**

- Drücken Sie die Programmier/Direktaste (PROG/DIRECT) so, daß die Programmanzeige **PROGRAM** aufleuchtet, dann benutzen Sie zur Eingabe der Titel die Nummerntasten und die Taste +10. Wenn Sie z.B. die Titel 3, 12 und 7 eingeben möchten, so drücken Sie die Programmier/Direktaste **PROG/DIRECT**, **3**, **+10**, **2** und **7**.

Die entsprechende Titelnummer leuchtet im Kalender auf, jedesmal wenn ein Titel programmiert wird. Die Titelnummer wird im Titelnummerndisplay (TRACK NO) angezeigt, die Gesamtspielzeit der programmierten Titel wird vom Zeitdisplay (TIME) angezeigt. Einige Sekunden nach Eingabe des letzten Titels erscheint im Titeldisplay (TRACK NO) die Gesamtzahl der programmierten Titel. Die Gesamtspieldauer der programmierten Titel erscheint im Zeitdisplay (TIME)

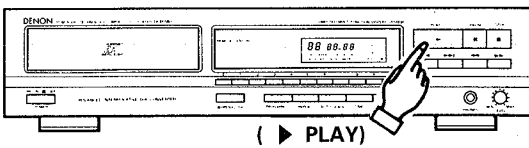
(2) Überprüfung der programmierten Titel
(nur möglich mit der Fernbedienung)



(CALL)

- Drücken Sie die Abruftaste (CALL). Die programmierten Titel werden in der eingegebenen Reihenfolge im Titelnummerndisplay (TRACK NO), jedesmal wenn die Abruftaste (CALL) gedrückt wird, angezeigt.

(3) Wiedergabe der programmierten Titel



(▶ PLAY)

- Drücken Sie die Wiedergabetaste (▶ PLAY) zum Abspielen der Titel in der Reihenfolge, in der sie eingegeben wurden.

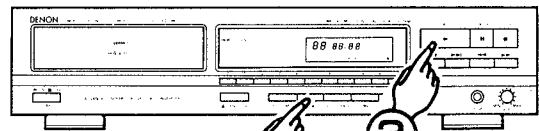
(4) Löschen des Programms

- Das ganze Programm wird gelöscht, wenn die Programmier/Direktaste (PROG/DIRECT) erneut gedrückt wird. Das Programm wird auch gelöscht, wenn die Öffnen/Schließentaste (▲ OPEN/CLOSE) gedrückt wird.
- Wenn während der programmierten Wiedergabe die Programmier/Direktaste (PROG/DIRECT) gedrückt wird, so wird das Programm gelöscht und die Wiedergabe wird normal bis zum letzten Titel der Disc fortgesetzt.

HINWEISE

- Wenn die Programmeingabe im Wiedergabe- oder Pausenbetrieb vorgenommen wird, so wird als erster Titel der gerade laufende an erster Stelle eingegeben. Weitere Titel können dazu eingegeben werden, die Anzahl der programmierten Titel und die Spielzeit kann in diesem Fall aber nicht angezeigt werden.
- Direktsuche ist während der programmierten Wiedergabe nicht möglich. Wenn die Nummerntasten gedrückt werden, so wird der Titel dem Ende der Programmeingabe hinzugefügt.
- Programmeingabe ist auch bei geöffnetem Plattenhalter möglich. Titelnummern, die größer sind, als die auf der Disc befindlichen Titel, werden vor dem Wiedergabebeginn automatisch gelöscht.
- Die verbleibende Spielzeit pro Titel wird nur für die Titel 1 bis 20 angezeigt.
- Die Gesamtspielzeit des Programms und die verbleibende Programmspielzeit werden nicht angezeigt, wenn Titel größer als die Titelnummer 20 einprogrammiert werden.

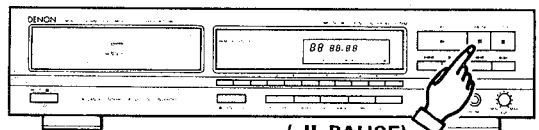
5 Wiederholen der Wiedergabe Wiederholen



(REPEAT) **1** (▶ PLAY) **2**

- 1 Drücken Sie die Wiederholungstaste (REPEAT).
 - 2 Drücken Sie die Wiedergabetaste (▶ PLAY).
- Wenn Sie die Taste für die Wiederholung aller Titel (REPEAT) drücken, wird **REPEAT** angezeigt.
 - Die oben aufgeführten Schritte 1 und 2 können auch in umgekehrter Reihenfolge ausgeführt werden.
 - Um diese Funktion aufzuheben, drücken Sie die Wiederholungstaste (REPEAT) einfach noch einmal.
 - Wenn Sie die Wiederholungstaste (REPEAT) während der programmierten Wiedergabe drücken, werden alle Titel die in den Speicher eingegeben wurden wiederholt wiedergegeben.

6 Zeitweilige Unterbrechung der Wiedergabe an einem beliebigen Punkt Pause



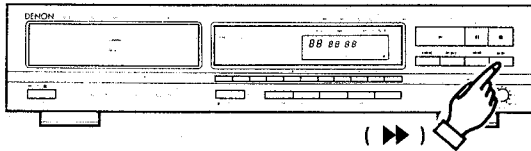
(|| PAUSE)

- Die Wiedergabe kann an einem beliebigen Punkt unterbrochen und von dort aus wieder fortgesetzt werden.
1. Drücken Sie die Pausentaste (|| PAUSE) während der Wiedergabe.
 2. Zur Fortsetzung der Wiedergabe drücken Sie die Wiedergabetaste (▶ PLAY) oder aber die Pausentaste (|| PAUSE) noch einmal.

7 Mithörbarer Schnell-Suchlauf Manueller Suchlauf

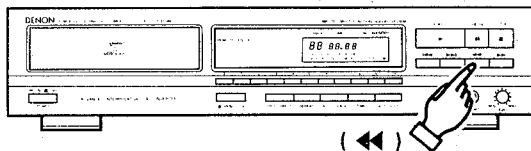
- Mit dieser Funktion können Sie den Abtaster zu einem bestimmten Punkt innerhalb eines Titels führen; dies sowohl in Vorwärts- als auch in Rückwärtsrichtung.
- Lassen Sie die Taste für den manuellen Suchlauf (◀◀ oder ▶▶) los, wenn der gewünschte Punkt erreicht worden ist. Die normale Wiedergabe wird fortgesetzt.

(1) Manueller Suchlauf vorwärts



1. Drücken Sie während der Wiedergabe die Taste für den manuellen Suchlauf vorwärts (▶▶). Die Wiedergabegeschwindigkeit des Titels ist erhöht.
- Als Referenz wird die gerade laufende Titelnummer und die bereits ausgeführte Wiedergabezeit des Titels angezeigt.
- Im Pausenzustand aktiviert, ist der manuelle Suchlauf vorwärts etwa um ein Dreifaches schneller als bei der Wiedergabe. In diesem Fall kann der Ton jedoch nicht mitgehört werden.
- Wenn die Taste für manuellen Suchlauf vorwärts (▶▶) bis zum Ende des letzten Titels hin gedrückt gehalten wird, erscheint (JJ) auf der Anzeige und der manuelle Suchlauf stoppt. Um den Abtaster wieder zu einer anderen Position weiterzuführen, drücken Sie die Taste für den manuellen Suchlauf rückwärts (◀◀), bis (JJ) von der Anzeige erlischt.

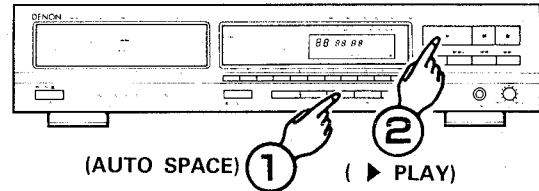
(2) Manueller Suchlauf rückwärts



1. Drücken Sie während der Wiedergabe die Taste für den manuellen Suchlauf rückwärts (◀◀). Die Wiedergabegeschwindigkeit des Titels ist erhöht.
- Als Referenz wird die gerade laufende Titelnummer und die bereits ausgeführte Wiedergabezeit des Titels angezeigt.
- Im Pausenzustand aktiviert, ist der manuelle Suchlauf rückwärts etwa um ein Dreifaches schneller als bei der Wiedergabe. In diesem Fall kann der Ton jedoch nicht mitgehört werden.
- Wenn die Taste für manuellen Suchlauf rückwärts (◀◀) bis zum Anfang des ersten Titels hin gedrückt gehalten wird, erscheint (LL) auf der Anzeige und der manuelle Suchlauf stoppt. Um den Abtaster wieder zu einer anderen Position weiterzuführen, drücken Sie die Taste für den manuellen Suchlauf vorwärts (▶▶), bis (LL) von der Anzeige erlischt.

8 Einfügen von Tonpausen zwischen einzelnen Titeln Leerstellenautomatik

- Mit dieser Funktion können 4 Sekunden lange Tonpausen zwischen den einzelnen Titeln eingefügt werden, was beim Mitschneiden von CD-Platten auf Band hilfreich ist.

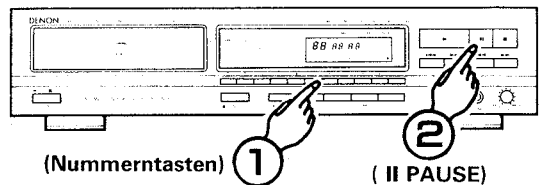


1. Beim Drücken der Leerstellenautomatik-Taste (AUTO SPACE) leuchtet die [AUTO SPACE] Anzeige auf.
2. Drücken Sie für den Wiedergabebeginn die Wiedergabetaste (▶ PLAY). Wurde der Titel bis zum Ende hin abgespielt, wird eine 4 Sekunden lange Tonpause eingefügt. Danach beginnt dann die Wiedergabe des nachfolgenden Titels.
3. Die Leerstellenautomatik-Funktion kann durch erneuten Druck auf die Leerstellenautomatik-Taste (AUTO SPACE) wieder storniert werden.

9 Such- und Pausenbetrieb am Titelbeginn Pause

(1) Mit Direktsuche

- In diesem Fall werden die am Beginn des Titels gesetzten Pausen mit dem direkten Suchbetrieb gefunden.



- 1 Drücken Sie die Nummerntaste(n) für den gewünschten Titel.
- 2 Drücken Sie die Pausetaste (|| PAUSE).
- Zum Starten der Wiedergabe drücken Sie die Wiedergabe- oder die Pausetaste (▶ PLAY) oder (|| PAUSE).

(2) Mit Programmsuche

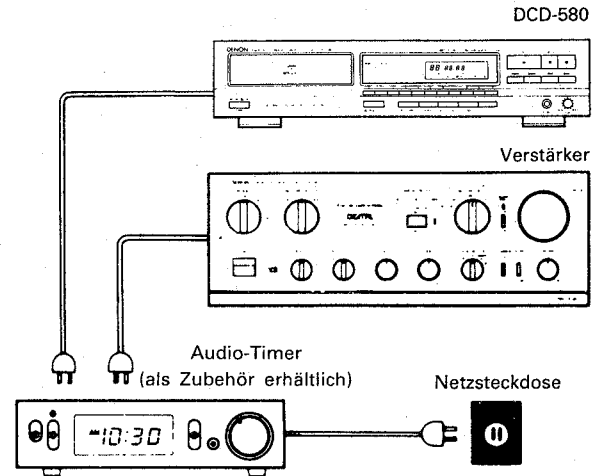
- Drücken Sie nach Abschluß des Programmsuchbetriebs die Pausetaste (|| PAUSE). Am Beginn des ersten programmierten Titels wird eine Pause gesetzt.

TIMERGESTEUERTE WIEDERGABE

■ Betrieb

1. Schalten Sie alle Anlagenbausteine ein.
2. Stellen Sie den Eingangsquellenwähler des Verstärkers dem Anschluß des CD-Spielers entsprechend ein.
3. Legen Sie eine CD-Platte in die Plattenlade ein.
4. Überprüfen Sie die auf dem Timer angezeigte Zeit und stellen Sie den Timer auf die gewünschte Wiedergabezeit ein.
5. Schalten Sie den Audio-Timer ein. Hierdurch wird die Stromversorgung zu den einzelnen Anlagebausteinen unterbrochen.
6. Zur vorbestimmten Zeit versorgt der Audio-Timer die Anlage mit Strom, und die CD-Wiedergabe setzt am Beginn des ersten Titels ein.

■ Anschluß



WISSENSWERTES ÜBER CD-PLATTEN

1. Vorsichtsmaßnahmen zur Handhabung von CD-Platten

- Die Oberfläche der CD-Platten darf nicht mit den Fingern berührt werden bzw. mit Öl oder Staub in Berührung kommen. Die Oberfläche kann mit einem weichen, trockenen Tuch saubergewischt werden. Für Reinigungszwecke wird der Denon CD-Reiniger AMC-20/21 empfohlen.
- Zur Reinigung von CD-Platten dürfen weder Wasser, Benzin, Verdünner, Schallplattenreiniger, Antistatik-Mittel noch silikonbehandelte Tücher verwendet werden.
- Die CD-Platten müssen vorsichtig gehandhabt werden, um eine Beschädigung der Oberfläche zu vermeiden. Besondere Vorsicht ist bei der Entnahme der Platten aus der Box, bzw. beim Zurücklegen in die Box, geboten.
- Biegen Sie CD-Platten nicht.
- Erwärmen Sie CD-Platten nicht.
- Erweitern Sie nicht das Loch in der Mitte der CD-Platten.
- Beschriften Sie die CD-Platte nicht und kleben Sie auch keine Etiketten auf.
- Wenn die CD-Platten von einem warmen an einen kalten Ort gebracht werden, z.B. im Winter ins Freie, schlägt sich Feuchtigkeit auf den CD-Platten nieder. Es darf keinesfalls versucht werden, die CD-Platten mit einem Haartrockner oder dergleichen zu trocknen. Warten Sie bis sich die Feuchtigkeit von allein verflüchtigt hat.

2. Vorsichtsmaßnahmen zur Lagerung

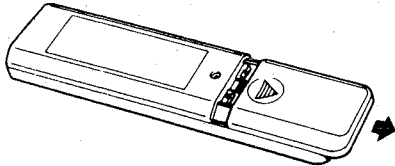
- CD-Platten sollten nach der Wiedergabe immer in ihre dazugehörige Box zurückgelegt werden.
- Die CD-Platten bei Nichtbenutzung in ihrer dazugehörigen Box lagern, um Staub und Verschmutzung vorzubeugen und damit die Lebenszeit der CD-Platten zu verlängern.
- Die CD-Platten dürfen nicht an folgenden Orten gelagert werden:
 - 1) An Orten, wo sie längere Zeit direkter Sonneneinstrahlung ausgesetzt sind.
 - 2) An staubigen oder feuchten Orten.
 - 3) An Orten, wo sie starker Wärmeeinwirkung ausgesetzt sind, z.B. in der Nähe von Heizkörpern usw..

WIEDERGABE MIT DEM FERNBEDIENUNGSGERÄT

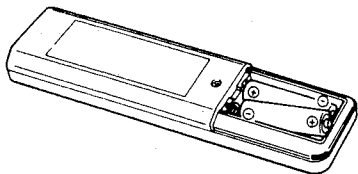
Das mitgelieferte Fernbedienungsgerät RC-220 ermöglicht die Steuerung der einzelnen Funktionen des CD-Spielers vom Sessel aus.

(1) Einsetzen der Trockenbatterien

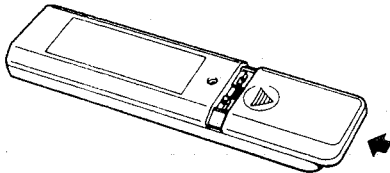
- Entfernen Sie den Batteriefachdeckel auf der Rückseite des Fernbedienungsgerätes.



- Setzen Sie zwei R6P (Normgröße AA) Batterien unter Beachtung der im Batteriefach angezeigten richtigen Polaritäten ein.

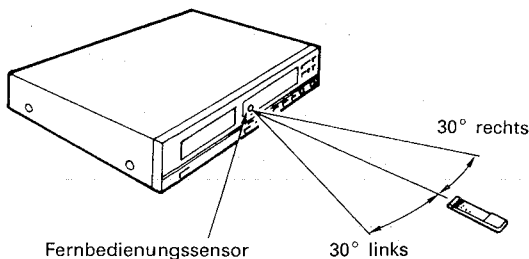


- Setzen Sie den Batteriefachdeckel wieder auf.



(2) Richtungen für die Bedienung

- Richten Sie das Fernbedienungsgerät wie in der unteren Abbildung gezeigt, auf den Fernbedienungsensor des CD-Spielers, und führen Sie die gewünschte Bedienung aus.



Wiedergabe mit Hilfe der Fernbedienungseinheit

Bei dem Empfang eines Fernbedienungssignals leuchtet die Fernbedienungsanzeige auf der Vorderseite des CD-Spielers kurz auf.

- Die Reichweite des Fernbedienungsgerätes beträgt bis zu 8 Meter in gerader Linie zum CD-Spieler. Die Reichweite kann verkürzt werden, wenn der Sendestrahls von Hindernissen abgelenkt wird oder nicht direkt auf den Spieler gerichtet ist.
- Die Tasten auf dem Fernbedienungsgerät haben die gleichen Funktionen wie die auf dem CD-Spieler. Für folgende Funktionen ist jedoch keine Fernbedienung möglich: Ein- und Ausschalten des CD-Spielers.

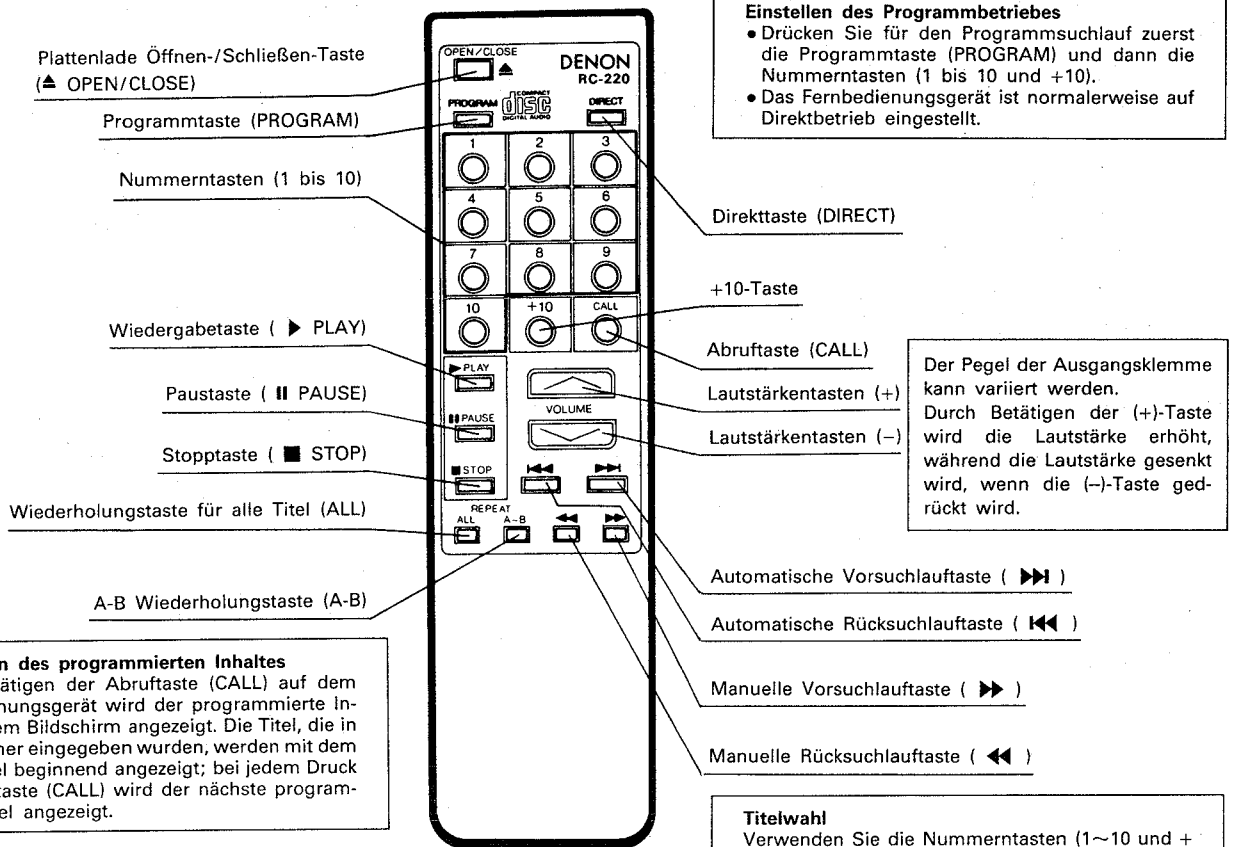
Wissenswertes zu den Batterien

- Das Fernbedienungsgerät wird mit Trockenbatterien der Normgröße AA gespeist.
- Die Batterien sollten nach jeweils einem Jahr durch neue ersetzt werden. Die Lebensdauer der Batterien hängt jedoch hauptsächlich davon ab, wie oft das Fernbedienungsgerät benutzt wird.
- Es kann jedoch auch vorkommen, daß bereits vor Ablauf eines Jahres nach Einsetzen der Batterien Schwierigkeiten bei der Fernbedienung auftreten. Tauschen Sie in diesem Fall alle Batterien aus.
- Setzen Sie die Batterien richtig ein. Folgen Sie hierzu den im Batteriefach angegebenen Polaritäten, d.h. achten Sie darauf, daß die (+) und (-) Pole richtig angeglichen sind.
- Auslaufende Batterien können das Fernbedienungsgerät stark beschädigen. Achten Sie deshalb auf nachfolgend aufgeführte Punkte:
 - Verwenden Sie niemals alte und neue Batterien gleichzeitig.
 - Verwenden Sie niemals verschiedenartige Batterietypen.
 - Achten Sie beim Einsetzen der Batterien auf die im Batteriefach angezeigten richtigen Polaritäten. Setzen Sie die Batterien niemals Hitze aus, öffnen Sie sie nicht und werden Sie sie auch nicht in offenes Feuer.
- Wenn das Fernbedienungsgerät voraussichtlich über einen längeren Zeitraum hinweg nicht benutzt wird, entfernen Sie alle Batterien aus dem Fernbedienungsgerät.
- Sollten Sie Batterien ausgelaufen sein, so entfernen Sie jegliche Batterieflüssigkeit aus dem Batteriefach, indem Sie es mit einem trockenen Tuch auswischen. Setzen Sie danach anschließend neue Batterien ein.

Hinweise zur Bedienung

- Die Bedienungstasten des CD-Spielers und die des Fernbedienungsgerätes dürfen nicht gleichzeitig gedrückt werden, das dies Betriebsstörungen verursacht.
- Die Reichweite des Fernbedienungsgerätes nimmt ab, wenn der Fernbedienungsensor starkem Sonnenlicht oder Licht von fluoreszierender Beleuchtung ausgesetzt ist, oder wenn der Weg des Sendestrahls durch Hindernisse blockiert ist.
- Titel-Direktwahl**
In der normalen Wiedergabe-Betriebsart können die Titelnummern-Tasten (1 ~ 10, +10) verwendet werden, um einen bestimmten Titel direkt anzuwählen und wiederzugeben.
- Titelwahl während der Programmierung**
Drücken Sie die Programmier-taste (PROGRAM) und danach die den gewünschten Titeln entsprechenden Titelnummern-Tasten, die Sie in den Speicher eingeben wollen.
Beispiel: PROGRAM → 3 → +10 & 1 → 5
(Zur Einspeicherung des 3. 11. 5. usw. Titels).
Das Programm kann durch Drücken der Programmier-Taste (PROGRAM) gelöscht werden.
- Richtige Betätigung der Titelnummern-Tasten**
Für die Titelnummer 1 bis 10 brauchen Sie nur die zugehörige Taste (1 ~ 10) zur drücken. Beginnend mit dem Titel Nr. 11 müssen Sie zunächst die +10-Taste und dann die entsprechende Einzelziffern-Taste drücken. Zum Beispiel drücken Sie zum Anwählen der Titelnnummer 22 zunächst die +10-Taste zweimal und dann anschließend die Taste Nr. 2.
- Lautstärke**
Wenn eine der Lautstärketasten gedrückt wird, erscheint im Minuten-Abschnitt der Zeitanzeige (TIME) "-" und der Pegel wird für ca. 2 Sekunden im zweiten Abschnitt (S) angezeigt. Der höchste Pegel ist 0 und der kleine Pegel -12. Es sind 12 Schritte vorhanden. Ein Schritt entspricht ungefähr 1,5 dB.

FERNBEDIENUNGSGERÄT RC-220

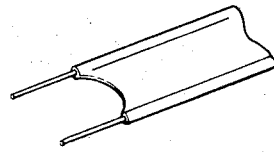
**Wiederholte Wiedergabe eines durch zwei Punkte bestimmten Plattenabschnittes**

1. Starten Sie die Wiedergabe und drücken Sie die A-B-Taste, wenn Sie den Startpunkt des Plattenabschnittes erreicht haben. Die [A-B] Anzeige beginnt zu blinken.
2. Setzen Sie die Wiedergabe fort oder setzen Sie den Abtaster unter Betätigung der Taste für den automatischen Suchlauf vorwärts (▶▶) oder der manuellen Suchlauf-Taste vorwärts (▶▶) vor, bis der Endpunkt erreicht worden ist. Die [A-B] Anzeige leuchtet auf.
 - Der Abtaster setzt sich nun an den Startpunkt zurück und der bezeichnete Abschnitt wird wiederholt wiedergegeben.
 - Dieser Abschnitt wird solange wiederholt, bis die A-B Wiederholfunktion durch Drücken der A-B Wiederholstaste gelöscht wird. Die [A-B] Anzeige erlischt.
 - Die A-B Wiederholfunktion kann nicht während der programmierten Wiedergabe eingesetzt werden.

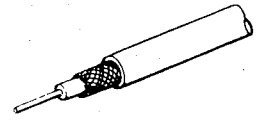
VORSICHTSMASSNAHMEN ZUR INSTALLATION

Dieses Gerät ist zur Steuerung der internen Elektronikschaltungen mit einem Mikroprozessor ausgestattet. Falls dieses Gerät gleichzeitig mit einem Tuner oder einem Fernsehgerät betrieben wird, kann der Rundfunkempfang sowohl in Ton und Bild gestört werden. Beachten Sie folgende Vorsichtsmaßnahmen zur Vermeidung derartiger Störungen:

- Stellen Sie das Gerät so weit wie möglich entfernt vom Tuner und Fernsehgerät auf.
- Das Netzkabel und alle anderen am Gerät angeschlossenen Kabel getrennt von den Antennenkabeln des Tuners bzw. Fernsehgerätes verlegen.
- Insbesondere machen sich bei der Verwendung einer Zimmerantenne bzw. eines 300 Ohm Flachbandkabels Empfangsstörungen schnell bemerkbar, so daß sich stattdessen der Anschluß an eine Außenantenne über ein 75 Ohm Koaxialkabel wärmstens empfiehlt.



300 Ohm Flachbandkabel



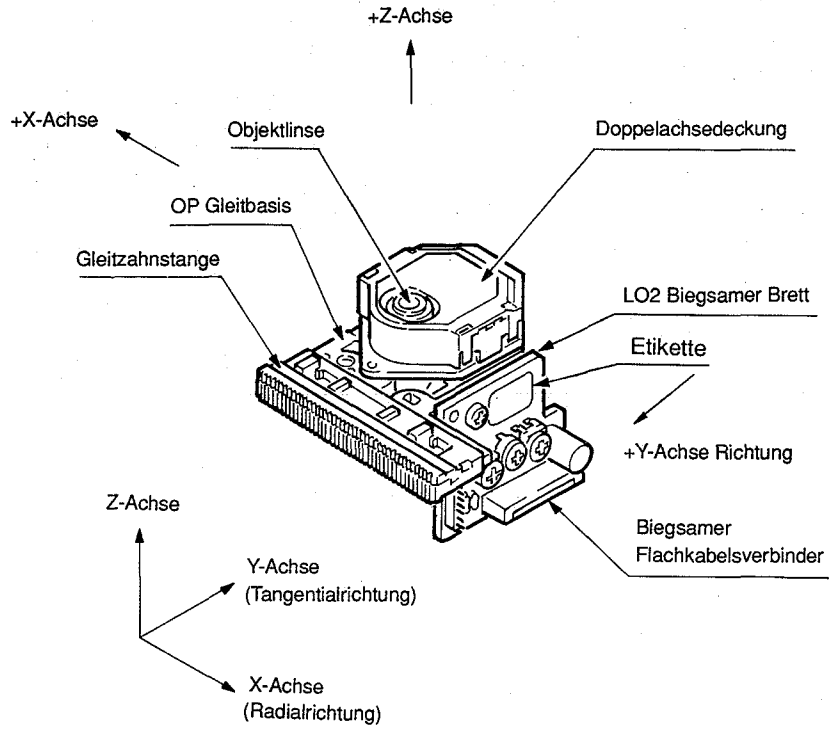
75 Ohm Koaxialkabel

TECHNISCHE DATEN

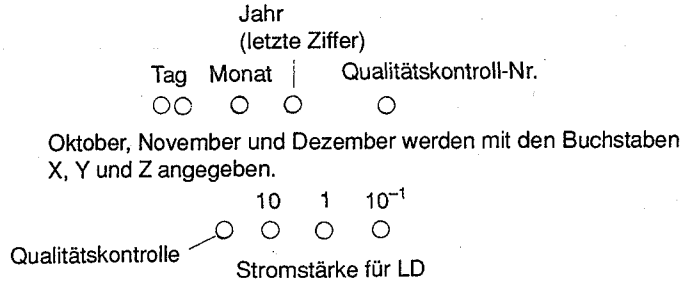
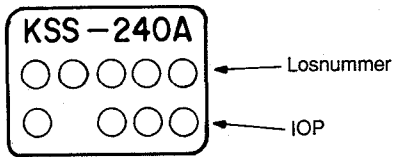
AUDIO	DCD-580	DCD-480	FUNKTIONEN UND ANZEIGE
Anzahl der Kanäle:	2 Kanäle		Funktionen: Automatischen Suchlauf, programmierte Wiedergabe, wiederholte Wiedergabe, manueller Suchlauf, Leerstellenautomatik, Wiedergabezeit, automatisches Editieren, Verstärkung
Frequenzgang:	2 ~ 20,000 Hz		Anzeige: Titelnnummer, Zeit, Musik-Ziffern, aktivierte Betriebsarten
Dynamikbereich:	96 dB	95 dB	Andere Funktionen: Kopfhörerbuchse
Rauschabstand:	103 dB	100 dB	FERNBEDIENUNGSGERÄT RC-220
Klirrverzerrung:	0,004% (1 kHz)	0,0045% (1 kHz)	Fernbedienungssystem: Infrarotimpuls
Kanaltrennung:	98 dB (1 kHz)	95 dB (1 kHz)	Stromversorgung: 3 V Gleichstrom; 2 R6P Trockenbatterien (Normgröße AA)
Gleichlaufschwankungen:	Unterhalb meßbarer Grenzen (±0,001% bewertete Spitze)		Äußere Abmessungen: 48 (B) × 177 (H) × 18 (T) mm
Ausgangsspannung:	2,0 V		Gewicht: 100 g (inkl. Batterien)
CD-PLATTEN	Kompakt Diskformat		ZUBEHÖR Cinch-Anschlußkabel
ALLGEMEINES			
Stromversorgung:	50/60 Hz, spannung ist auf dem Leistungsschild angegeben		
Leistungsaufnahme:	10 W		
Abmessungen:	434 (B) × 105 (H) × 280 (T) mm		
Gewicht:	3,8 kg		

* Änderungen des Designs und der technischen Daten zum Zwecke der Verbesserung vorbehalten.

HINWEISE FÜR BEHANDLUNG DES LASER-ABTASTERS
BESCHREIBUNG DER BESTANDTEILE

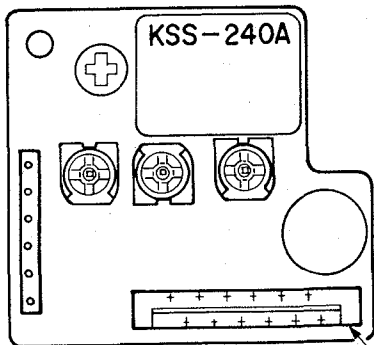


Etiketle



Ausgedrückt in mA unter Auslassung des Dezimalpunktes, so daß 56,5mA als 565 ausgedrückt werden, angeführt von einem Kennbuchstaben der Werkskontrolle mit Kopf der englische Kennbuchstaben.

ANSCHLUSSVERBINDER



1 3 5 7 9 11
 2 4 6 8 10 12

Biegsamer Flachkabelverbinder

Nr.	Beschreibung	Input/Output	Nr.	Beschreibung	input/Output
1	VC (+2.5V)	OUT	7	Vcc (+5V)	IN
2	TE (TRK ER Signal)	OUT	8	LDC (LD Kontrolle)	IN
3	FE (FCS ER Signal)	OUT	9	FCS+ (Doppelachse)	IN
4	FZC (FZC Signal)	OUT	10	TRK+ (Doppelachse)	IN
5	RF (RF Signal)	OUT	11	TRK- (Doppelachse)	IN
6	GND	IN	12	FCS- (Doppelachse)	IN

Hinweise für die Handhabung des Laser-Tonabnehmers

Der Lasertonabnehmer KSS-240A wird in unserem Werk unter Nutzung hochentwickelter Produktionstechnologie montiert und präzise justiert. Bitte bei der Handhabung des Tonabnehmers die folgenden Hinweise beachten.

1. Vorsichtig behandeln

- (1) Aufbewahrung
Vor Staub, Hitze und hoher Luftfeuchte schützen.
- (2) Vor Erschütterungen durch Fallenlassen o. dergl. schützen.

2. Laserdiode (LD)

- (1) Augen schützen
Der Laserstrahl kann das menschliche Auge schädigen, denn trotz seiner geringen Energie von $400\mu\text{W}$ an der Objektivlinse können im Brennpunkt $7 \times 10^3 \text{ W/cm}^2$ auftreten. Hinter dem Brennpunkt der Objektivlinse streut sich der Laserstrahl und ist ab 30cm Abstand unschädlich. Der Laserstrahl darf jedoch nicht durch die Objektivlinse, eine andere Linse oder in einem Spiegel betrachtet werden.
- (2) Arsengift
Der LD-Chip enthält in geringen Mengen Arsen als GaAs und GaAlAs, was zwar weniger giftig ist als As_2O_3 , AsCl_3 etc, trotzdem jedoch sollte der Chip nicht in eine saure oder basische Lösung gelegt, über 200°C erhitzt, oder in den Mund genommen werden.
- (3) Überstrom und statische Entladungen vermeiden
Starker Strom, auch in Form eines kurzen Impulses, kann dazu führen, daß sich die LD durch ihr eigenes starkes Licht beschädigt oder zerstört.
Die LD-Treiberschaltung muß durch Schalter o. dergl. vor Überstrom geschützt werden. Der Tonabnehmer muß vorsichtig behandelt werden, da er durch vom Menschen ausgehende elektrostatische Entladung sofort zerstört werden kann. Die Anschlußstifte der LD werden aus Sicherheitsgründen für den Versand kurzgeschlossen verlötet.
Im Interesse der sicheren Handhabung einer LD empfiehlt es sich in hohem Maße, den menschlichen Körper, die Meßinstrumente und Vorschaltgeräte zu erden, es weiteren empfiehlt sich die Verwendung einer Matte auf Plattform und Boden.
Zum Öffnen der Kurzschlußverlötung, diese mit einem LötKolben mit geerdeter Spitze rasch entfernen. Die Temperatur des LötKolbens sollte unter 320°C (30W) liegen.

3. Betätigungsglied

- (1) Das Stellglied enthält eine starke Magnetschaltung, sodaß seine Funktion durch magnetisches Material in der Nähe beeinträchtigt werden kann. Keinen Staub durch die Öffnung der Abdeckung eindringen lassen.

- (2) Reinigen der Linse
Staub oder Asche auf der Linse können ihre Funktion verändern.
Zur Reinigung der Linse Reinigungspapier verwenden und nicht zu stark aufdrücken. Für anhaftenden Schmutz das Papier mit wenig Wasser anfeuchten.

4. Das Metallager

Das Metallager besteht aus einer gesinterten Kupferlegierung und ist mit FROIL 946P (*Teile No. 529 0054 007) imprägniert. Beim Auswechseln des Abtasters das gleiche Schmiermittel verwenden.

5. Die Handhabung

Den Laser-Tonabnehmer bitte nur an seiner optischen Basis hochheben (Kolophonium-Gußteil)
Direkte Berührung der P.C.B. mit menschlichem Körperteil oder etwas sonstige Dinge kann zu Schäden führen.

6. Verschleiß des Laser-Tonabnehmers

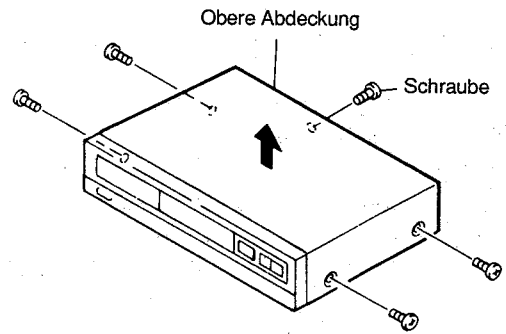
Verschleiß des Lasertonabnehmers KSS-240A einbaut RF-Verstärker und APC (Auto-Netzkontroll) Stromkreis, und daher ist gegen externen elektrostatische Bruch sehr starker als üblicher Tonabnehmer.
Jedoch Tonabnehmer kann bei folgenden Fälle möglicherweise mangelhaft sein :

- (1) Niedriger Pegel oder häufige Bildzittern.
- (2) Spuroffset (E/F Balance) ist in Unordnung. (Für Bestätigung auf (1) und (2) , auf "Methode der Bestätigung auf Einstellungen" hinweisen.)

ZERLEGEN

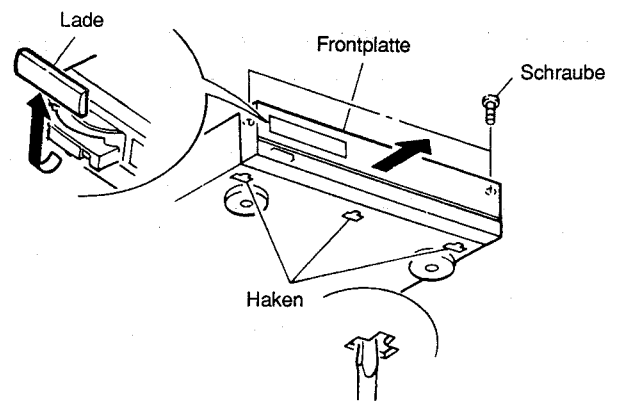
● OBERE ABDECKUNG

Die 4 Schrauben an beiden Seiten und die ein Schraube an Rückseite lösen.



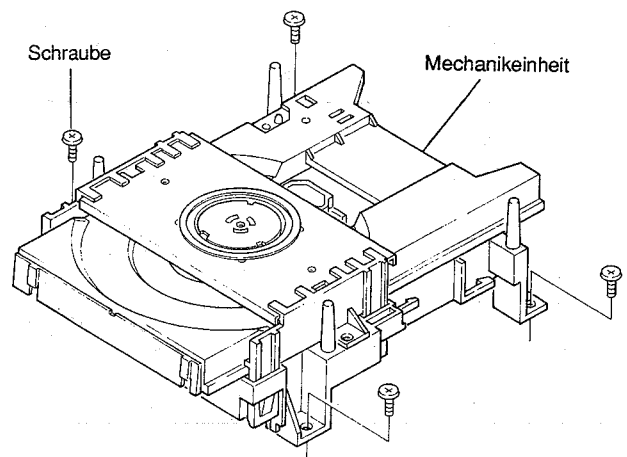
● FRONTPLATTE

1. Die Lade vorn ziehen, und die Ladeplatte herausnehmen.
2. Die 2 obere Schrauben an Frontplatte lösen.
3. Die Frontplatte herausnehmen und 3 untere Haken aufmachen.



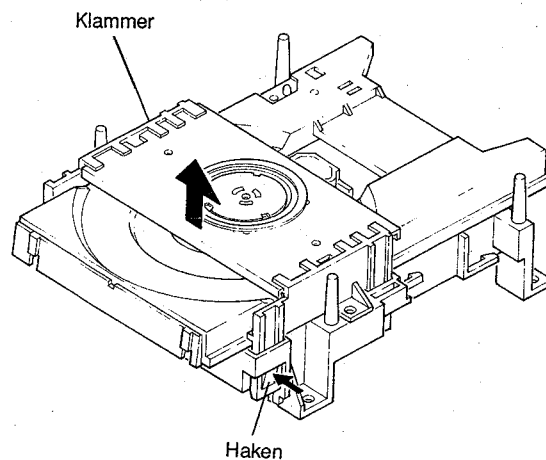
● MECHNIKEINHEIT

4 Schrauben lösen.



● KLAMMER

Die Klammer herausnehmen und 4 Haken aufmachen.



EINSTELLUNGEN

Der eingebaute Mikrocomputer erlaubt die Durchführung der Servoeinstellungen von den Bedienungstasten aus.

1. Wartungsprogramm initialisieren.

- (1) Netzschalter ausschalten (OFF).
- (2) JV055 (SWOP) und JV054 (SWCL) des TP102 auf der Hauptbaugruppe kurzschließen.
(Anmerkung) Keine anderen Stifte berühren.
- (3) Netzschalter wieder einschalten (EIN).
(Nun läuft das Wartungsprogramm, auf der Titelnummernanzeige erscheint 01)

(Anmerkung)

- Normaler Betrieb des Gerätes ist bei laufendem Wartungsprogramm nicht möglich.

2. Wartungsprogrammfunktionen

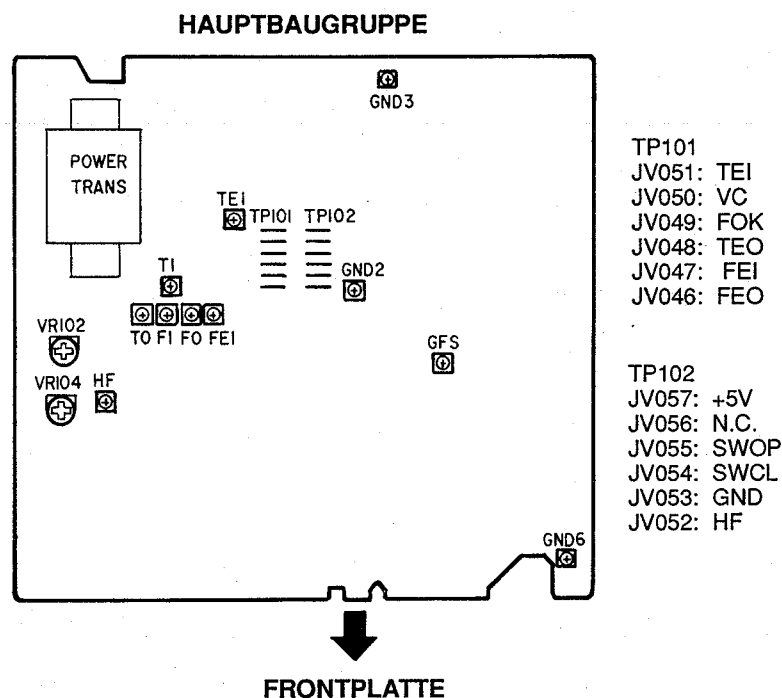
Taste	Funktion	Beschreibung
▲ OPEN/CLOSE	Macht die Plattenlade auf und zu.	<ul style="list-style-type: none"> ● Öffnen und Schließen nur bei stehender Disc. ● Nach dieser Taste andere Tasten betätigen.
■ STOP	Hält die Gerätefunktionen an.	<ul style="list-style-type: none"> ● Anzeige Titelnummer 01. ● Drücken, wenn Einstellung abgeschlossen ist oder wiederholt werden soll.
▶ PLAY	Startet Scharfstellungsservo und Plattenrotation.	<ul style="list-style-type: none"> ● Zum Einstellen des Spuroffsets drücken. ● Nach Abschluß Anzeige Titelnummer 02.
⏸ PAUSE	Startet Scharfstellungsservo, Spurservo, Gleitservo und Spindelservo.	<ul style="list-style-type: none"> ● Aktiviert Spurservo und Gleitservo bei gedrückter Starttaste PLAY. ● Nach Abschluß Anzeige Titelnummer 03.
Sonstige Tasten	Keine normale Laufbetrieb feststellen.	<ul style="list-style-type: none"> ● Nur o.a. Tasten betätigen. ● Bei versehentlicher Betätigung sofort ausschalten.

(Anmerkung)

- Bei laufendem Wartungsprogramm die Fernbedienung nicht verwenden.

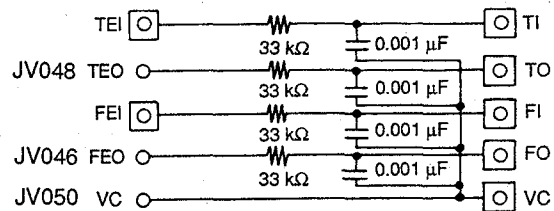
3. Einstellung

- (1) Lagedarstellung



(2) Erforderliche Ausrüstung

1. Zweistrahloszilloskop
2. Referenzdisc (CA-1094)
3. Oszillator (10 Hz-10 kHz, 0-3 V_{P-P})
4. Frequenzzähler (mindestens bis 5 KHz ablesbar)



"□" ist Anschlußstift auf Hauptbaugruppe.

(Abmessunasfilter in Hauptbaugruppe)

(3) Voreinstellung

1.	Wartungsprogramm initialisieren.	
2.	VR102, VR104, wie rechts dargestellt voreinstellen.	<p>VR102 (F-VERST.) 12 Uhr</p> <p>VR104 (T-VERST.) 12 Uhr</p>
3.	Reihenfolge	<ol style="list-style-type: none"> 1. Fokusverstärkung (VR102) 2. Spurverstärkung (VR104)

4. Fokusverstärkung

Anschluß

Oszillator	Zähler	Oszilloskop		Einstellung	Kontrolle	Reihenfolge
		V	H			
930 Hz 4 V _{P-P} (±0,1 V)	930 Hz			(Pegel) VR102	(Oszilloskop) Y-Achse X-Achse Phase 90° Falsche Wellenform Y-Achse X-Achse	<ol style="list-style-type: none"> 1. II PAUSE drücken (Anzeige: Titelnnummer 03). 2. Oszillator anschließen. 3. Oszillator auf 930 Hz/4 V_{P-P} einstellen. 4. Oszilloskop auf X/Y-Betrieb schalten. 5. Mit VR102 [F-VERST.] auf nach X- und Y-Achse symmetrische Lissajous Figuren einstellen.

5. Spurverstärkung

Anschluß

• Anmerkung: Oszillator anschließen, nachdem **II PAUSE** gedrückt wurde und die Servofunktion angeläuft ist.

Oszillator	Zähler	Oszilloskop		Einstellung (Pegel)	Kontrolle (Oszilloskop)	Reihenfolge
		V	H			
<ul style="list-style-type: none"> ● 2,9 kHz (±120 Hz) ● 1,5 V_{P-P} (±0,1V) 	2,9 kHz (±120 Hz)			VR104	Y-Achse X-Achse Phase 90° Falsche Wellenform X-Achse Y-Achse	<ol style="list-style-type: none"> 1. II PAUSE drücken. (Anzeige: Titelnummer 03). 2. Oszillator anschließen. 3. Oszillator auf 2,9 kHz/1,5 V_{P-P} stellen. 4. Oszilloskop auf X/Y-Betrieb schalten. 5. Mit VR104 [SPUR-VERST.] auf nach X- und Y-Achse symmetrische Lissajous-Figuren einstellen.

6. Spuroffset (E/F Balance)

Anschluß			
<div style="text-align: right; margin-right: 50px;">Oszilloskop</div>			
Oszilloskop (Gleichspannungsbereich)		Kontrolle	Reihenfolge
V	H	(Ozilloskop)	<ol style="list-style-type: none"> 1. Taste OPEN/CLOSE drücken und Referenzdisc einlegen. 2. Taste OPEN/CLOSE drücken und Plattenlade schließen. 3. Taste PLAY drücken und Plattenrotation einschalten (Anzeige: Titelnnummer 02). 4. Kathode (-) und Anode (+) des Oszilloskops kurzschließen und Grundlinie kontrollieren. 5. Sicherstellen daß obener und untener Wellenformumfang gegen 0V symmetrisch ist.
0,1V/Skt	1~2 ms/Skt	$\frac{A+B}{A-B} < 20\%$	

7. HF - Pegel

Anschluß			
<div style="text-align: right; margin-right: 50px;">Oszilloskop</div>			
Oszilloskop (Gleichspannungsbereich)		Kontrolle	Reihenfolge
V	H	(Ozilloskop)	<ol style="list-style-type: none"> 1. PAUSE drücken. (Anzeige : Titelnnummer 03). 2. Den HF-Pegel des Oszilloskops nachprüfen. 3. Sicherstellen daß die Wellenform in günstige Gestalt ist. (♦Vorbild an Mitte muß klar sich unterscheiden können.)
50mV/Skt oder 20mV/Skt	0,2µS/Skt oder 0,5ms/Skt	$A=1,36\pm 0,2V_{p-p}$	
<ul style="list-style-type: none"> • Eingangsbetriebsart auf ALTERNATE oder CHOPPER stellen. 			

WARMLAUFFUNKTION

Warmlaufbetrieb

1) Aktivierung

Die Tasten ►►, ◀◀, ►► und ◀◀ gleichzeitig gedrückt halten und das Gerät einschalten. Bei eingeschaltetem Warmlaufbetrieb leuchtet die Fernbedienungsempfangsanzeige auf.

Unbedingt vorher eine Disc einlegen.

Ein Druck auf die Taste (▲ OPEN/CLOSE) löst den Warmlaufbetrieb aus.

★ Diese Betriebsart arbeitet nur mit einer Disc mit mindestens 21 Titeln. Nicht mit Discs mit 20 oder weniger Titeln verwenden.

2) Betrieb

Schaltet man im Warmlaufbetrieb das Gerät auf Abspielen, so wird die Disc von Anfang bis Ende abgespielt, danach die Plattenlade geöffnet, wieder geschlossen, und die ganze Disc von neuem abgespielt.

Hiernach wiederholen sich die Funktionen Öffnen und Schließen der Plattenlade, des Servo, TOC-Ablesen, Abspielen des ersten und des letzten Titels der CD.

3) Fehlermeldungen

Bei einem Systemfehler während des Warmlaufbetriebes erscheint eine Fehlermeldung auf der Titelnummernanzeige und der Betrieb wird unterbrochen.

1. E1: Scharfstellungsservo schaltet sich nicht ein.
2. E2: Trotz rotierender Disc kann kein Synchronmuster erkannt werden. (kein GFS-Antrieb)
3. E3: Bei Abspielbetrieb kann kein Synchronmuster erkannt werden. (kein GFS-Antrieb)
4. E4: TOC trotz aktiviertem Servo nicht lesbar.
5. E5: Ladenfehlfunktion. (Schalter kann nicht eingeschalten werden)
6. E6: Der Innenkreisschalter des Tonabnehmers schaltet nicht aus.
7. E7: Der Innenkreisschalter des Tonabnehmers schaltet nicht ein.

★ Die Anzahl der bis zum Stopp noch durchzuführenden Funktionsabläufe erscheint in der Minuten- und Sekundenanzeige.

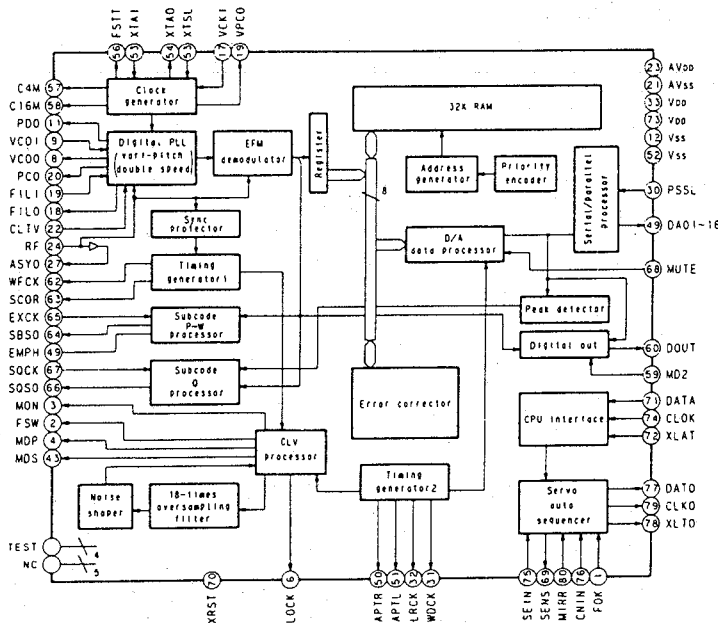
ANSCHLUSSBELEGUNG DER IC

CXD2500AQ Anschlussbelegung

Nr.	Symbol	I/O	Funktion
1	FOK	I	Eingangsanschluß für Scharfstellung. Gebrauchen für Servo-Sequenzautomatik.
2	FSW	O	Ausgang zum Umschalten der Zeitkonstante des Ausgangsfilters des Spindelmotors.
3	MON	O	EIN/AUS-Steuerungsausgang für den Spindelmotor.
4	MDP	O	Treiberangang für Spindelmotor.
5	MDS	O	Treiberangang für Spindelmotor.
6	LOCK	O	Fragt durch 460 Hz das GFS-Signal ab, gibt bei "H" "H" aus und bei 8 mal "L" hintereinander wird "L" ausgegeben.
7	NC	—	
8	VCOO	O	VCO-Ausgang für analoge EFM PLL.
9	VCOI	I	VCO-Ausgang für analoge EFM PLL. F LOCK = 8.6436 MHz.
10	TEST	I	TEST-Ausgang. Normalerweise Masse.
11	PDO	O	Ladenpumpeausgang für analoge EFM PLL.
12	Vss		Masse.
13	NC	—	
14	NC	—	
15	NC	—	
16	VPCO	O	Ladenpumpeausgang für ungleicher Ton PLL.
17	VCKI	O	Takteingang von externen VCO für ungleicher Ton. fc Mittelpunkt = 16.9344 MHz.
18	FILO	O	Filterausgang für Meister PLL (Sklave = digitale PLL).
19	FILI	I	Filtereingang für Meister PLL.
20	PCO	O	Ladenpumpeausgang für Meister PLL.
21	AVss		Analoge Masse.
22	CLTV	I	Ausgang der Steuerungsspannung für Meister VCO.
23	AVdd		Analoge Stromversorgung (+5V).
24	RF	I	Eingang für EFM-Signal.
25	TEST2	I	Erden zur Masse.
26	TEST3	I	Erden zur Masse.
27	ASYO	O	Vollgeschwungener Ausgang für EFM (L = Vss, H = Vdd).
28	TEST4	I	Erden zur Masse.
29	NC	—	
30	PSSL	I	Eingang zum Umschalten der Ausgangsbetriebsart der Audiodaten. Serieller Ausgang bei L; Paralleler Ausgang bei H.
31	WDCK	O	GS/WS Schnittstelle für 48 bit-Langloch, Wortenuhr $f = 2 F_s$.
32	LRCK	O	GS/WS Schnittstelle für 48 bit-Langloch. LR-Uhr $f = F_s$.
33	Vdd		Stromversorgung (+5V).
34	DA16	O	Bei PSSL = 1 für DA16 (MBS) Ausgang; bei PSSL = 0 für serielle Daten des 48 bit-Langlochs (2s' COMP, MSB erst).
35	DA15	O	Bei PSSL = 1 für DA15 Ausgang; bei PSSL = 0 für die Uhr des 48-bit-Langlochs.
36	DA41	O	Bei PSSL = 1 für DA14 Ausgang; bei PSSL = 0 für serielle Daten des 64 bit-Langlochs (2s' COMP, LSB = erst.)
37	DA13	O	Bei PSSL = 1 für DA13 Ausgang bei PSSL = 0 für die bit-Uhr des 64 bit-Langlochs.
38	DA12	O	Bei PSSL = 1 für DA12 Ausgang; bei PSSL = 0 für die rechten und linken Uhren des 64 bit-Langlochs.
39	DA11	O	Bei PSSL = 1 für DA11 Ausgang; bei PSSL = 0 für GTOP-Ausgang.
40	DA10	O	Bei PSSL = 1 für DA10 Ausgang; bei PSSL = 0 für XUGF Ausgang.
41	DA09	O	Bei PSSL = 1 für DA09 Ausgang; bei PSSL = 0 für XPLCK-Ausgang.
42	DA08	O	Bei PSSL = 1 für DA08 Ausgang; bei PSSL = 0 für GFS-Ausgang.
43	DA07	O	Bei PSSL = 1 für DA07 Ausgang; bei PSSL = 0 für RFCK-Ausgang.
44	DA06	O	Bei PSSL = 1 für DA06 Ausgang; bei PSSL = 0 für C2PO-Ausgang.
45	DA05	O	Bei PSSL = 1 für DA05 Ausgang; bei PSSL = 0 für XRAOF-Ausgang.
46	DA04	O	Bei PSSL = 1 für DA04 Ausgang; bei PSSL = 0 für MNT3-Ausgang.
47	DA03	O	Bei PSSL = 1 für DA03 Ausgang; bei PSSL = 0 für MNT2-Ausgang.
48	DA02	O	Bei PSSL = 1 für DA02 Ausgang; bei PSSL = 0 für MNT1-Ausgang.
49	DA01	O	Bei PSSL = 1 für DA01 Ausgang; bei PSSL = 0 für MNT0-Ausgang.
50	APTR	O	Kontrollausgang für die Blendenkompensation. H für rechten Kanal.
51	APTL	O	Kontrollausgang für die Blendenkompensation. H für linken Kanal.

Nr.	Symbol	I/O	Funktion
52	Vss		Masse.
53	XTAI	I	Eingang für Quarzoszillatorschaltung, je nach Betriebsart f = 16.9344 MHz oder 33.8688 MHz.
54	XTAO	O	Eingang für Quarzoszillatorschaltung, je nach Betriebsart f = 16.9344 MHz.
55	XTSL	I	Wahleingangschluß des Quarz.
56	FSTT	O	2/3-Teileroutput der 53 und 54 Anschlüsse. Unänderbar durch der ungleicher Ton.
57	C4M	O	4.2336 MHz Ausgang. Bei ungleicher Ton, gleichzeitig ändern.
58	C16M	O	16.9344 MHz Ausgang. Bei ungleicher Ton, gleichzeitig ändern.
59	MD2	I	Digitale EIN/AUS Steuerungsausgang. EIN bei H; AUS bei L.
60	DOUT	O	Digitale Ausgangsanschluß.
61	EMPH	O	Wenn Spielplatte betont ist, H ausgeht; anders L ausgeht.
62	WFCK	O	WFCK-(Write Frame Clock) (Rahmenschreib-Uhr) Ausgang.
63	SCOR	O	Ausgang des Subkode-Synch. S0 + S1. H ausgeht wenn eins von beiden nachweist ist.
64	SBSO	O	Serieller Ausgang für Subkode P - W.
65	EXCK	I	Takteingang für die serielle Ausgabe des Subkodes P - W.
66	SQSO	O	Ausgang für Subkode-Q 80 bits und PCM Spitzenpegel von 16 bits.
67	SQCK	I	Liest den Takt des SQSO.
68	MUTE	I	Stummschalten bei H; Entfernen Stumm bei L.
69	SENS	—	SENS-Ausgang. Ausgeht zur CPU.
70	XRST	I	Systemsreseteingang. Reset bei "L".
71	DATA	I	Eingang für die serielle Daten von der CPU.
72	XLAT	I	Latch-Eingang von der CPU. Hält die serielle Daten zu jedem Register.
73	VDD	I	Stromversorgung (+5V).
74	CLOCK	I	Eingang für den seriellen Datenübertragungstakt von der CPU.
75	SEIN	I	SENS-Eingang von der SSP.
76	CNIN	I	Eingang für Tracking-Impuls.
77	DATO	O	Ausgang für die serielle Daten zur SSP.
78	XLTO	O	Latch-Ausgang für die serielle Daten zur SSP.
79	CLKO	O	Ausgang für den seriellen Datenübertragungstakt zur SSP.
80	MIRR	I	Eingang für Spiegelsignal. Gebrauchen für die Spursprung von 128 Spuren oder mehr; Sequenzautomatik gebraucht.

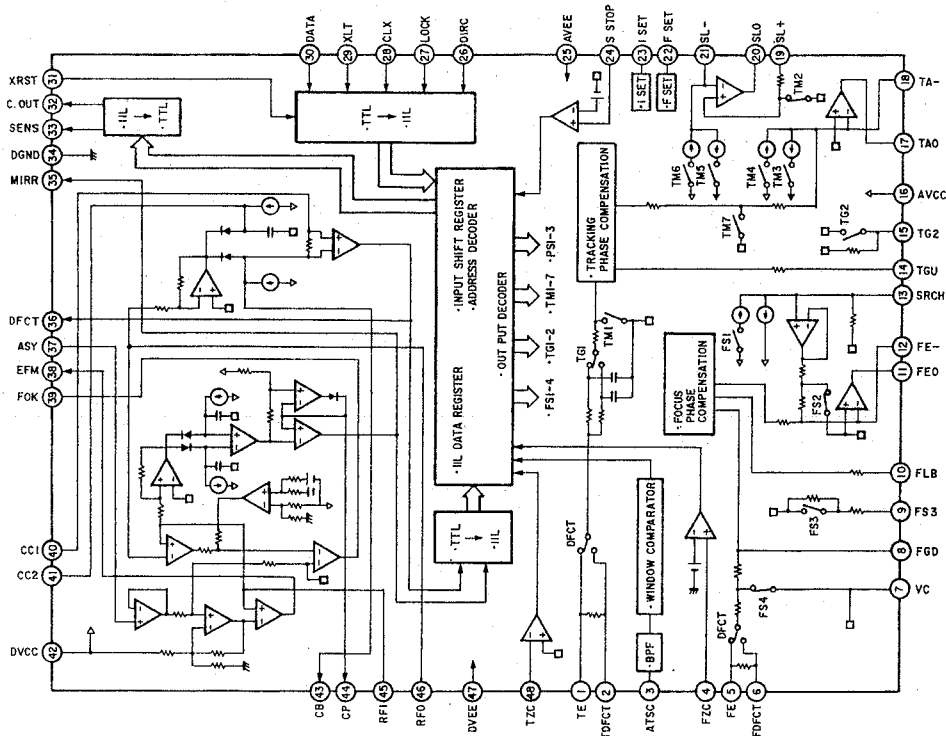
CXD2500AQ



CXA1372S Anschlußbelegung

Nr.	Symbol	I/O	Funktion
1	TE	I	Eingangsanschluß des Spurfehlersignals.
2	TDFCT	I	Kondensatorgekoppelter Anschluß für Zeitkonstante bei Störung.
3	ATSC	I	Eingangsanschluß für den Fensterkomparator zur ATSC-Erkennung.
4	FZC	I	Eingangsanschluß für den Nulldurchgangsvergleichers, Scharfstellung.
5	FE	I	Eingangsanschluß des Scharfstellungsfehlersignals.
6	DFCT	I	Kondensatorgekoppelter Anschluß für Zeitkonstante bei Störung.
7	Vc	I	Eingangsanschluß für die Mittelstellungsspannung.
8	FGD	I	Wenn der höhere Gainbereich für Scharfstellungsservo reduziert werden soll, zwischen diesem Anschluß und Anschluß (9) einen Kondensator einschalten.
9	FS3	I	Umschaltung auf den höheren Gainbereich des Scharfstellungsservos durch FS3 EIN/AUS.
10	FLB	I	Anschluß für externe Zeitkonstante zur Vergrößerung des unteren Bereiches des Scharfstellungsservos.
11	FEO	O	Scharfstellungstreiberausgang.
12	FE-	I	Umkehrender Eingang für Scharfstellungsverstärker.
13	SRCH	I	Anschluß für externe Zeitkonstante zur Formung der Wellenform für die Scharfstellungssuche.
14	TGU	I	Anschluß für externe Zeitkonstante zur Verschiebung des höheren Bereiches für Gain, Spur.
15	TG2	I	Anschluß für externe Zeitkonstante zur Verschiebung des höheren Bereiches für Gain, Spur.
17	TAO	O	Spurtreiberausgang.
18	TA-	I	Umkehrender Eingangsanschluß für Verstärker, Spur.
19	SL+	I	Nichtumkehrender Eingangsanschluß für Sled-Verstärker.
20	SLO	O	SLED-Treiberausgang.
21	SL-	I	Umkehrender Eingangsanschluß für Sled-Verstärker.
22	FSET	I	Anschluß für die Kompensation der Spitze in der Spur/Scharfstellungsphase.
23	ISET	I	Gibt einen Strom zur Einstellung der Höhe des Rückschlagimpulses von Scharfstellungssuche, Spursprung und Sled.
24	SSTOP	I	Anschluß für den Grenzschalter EIN/AUS zur Erkennung des innersten Kreises der CD Platte.
26	DIRC	I	Dieser Anschluß wird verwendet, wenn auf Titel Nummer 1 gesprungen wird. Ein 47-kiloohm-Pullup-Widerstand ist eingebaut.
27	LOCK	I	Fehlbedienungsschutzschaltung, aktiv bei "L". Ein 47-kiloohm-Pullup-Widerstand ist eingebaut.
28	CLK	I	Taktsignaleingang für serielle Datenübertragung von der CPU.
29	XLT	I	Latch-Eingang von der CPU.
30	DATA	I	Serieller Dateneingang von der CPU.
31	XRST	I	Reseteingangsanschluß. Reset bei "L".
32	C. OUT	O	Ausgangssignal für die Titelnummernzählung.
33	SENS	O	Ausgangsanschluß für FZC, AS, TZC, SSTOP auf Kommando von der CPU.
35	MIRR	O	Ausgangsanschluß für Spiegelkomparator.
36	DFCT	O	Ausgangsanschluß für Störung-Komparator.
37	ASY	I	Eingangsanschluß für die automatische Symmetriesteuerung.
38	EFM	O	Ausgangsanschluß des EFM-Komparators.
39	FOK	O	Ausgangsanschluß des Scharfstellungsvergleichers.
40	CC1	O	Ausgangsanschluß des Störungs-Bottom-Hold.
41	CC2	I	Eingangsanschluß für Ausgang des Störung-Bottom-Hold durch Kapazitätskombination.
43	CB	I	Kondensatorgekoppelter Anschluß für Störung-Bottom-Hold.
44	CP	I	Anschluß für den Spiegel-Haltekapazitor. Ein Nichtumkehrender Eingangsanschluß des Spiegelkomparators.
45	RFI	I	Eingangsanschluß für den Ausgang des RF-Summierverstärkers durch Kapazitätskombination.
46	RFO	O	Anschluß für den Ausgang des RF-Summierverstärkers. Prüfpunkt für Augenfigur.
48	TZC	I	Eingangsanschluß für Nulldurchgangsvergleicher, Spur.

CXA1372S



ANMERKUNGEN ZUR TEILELISTE

- Mit "○" gekennzeichnete Teile sind nicht jederzeit auf Lager lieferbar und die Zeit für Versorgung dafür möglicherweise lang ist oder die Versorgung abgesagt ist.
- Bei der Teilebestellung "1" und "I" (i) deutlich angeben um Verwechslungen zu vermeiden.
- Bestellungen ohne Angabe der Teilenummer können nicht bearbeitet werden.
- Mit "★" gekennzeichnete Teile erscheinen nicht in der Explosionszeichnung.
- Kohlenwiderstände mit Kohlenfilm ±5%, 1/4W Typ gezeichnet in Teileliste der Platine hier nicht enthalten. (Diese Teile sind auf dem Schaltplan zu verweisen.)

ACHTUNG:

Mit Δ markierte Teile haben kritische Eigenschaften und dürfen NUR gegen vom Hersteller empfohlene Teile ausgetauscht werden.

• Widerstände

Ex.: RN 14K	2E	182	G	FR
Typ	Form und Leistungsmerkmale	Leistung	Widerstand	Erlaubte Fehler
RD: Kohlenstoff	2B: 1/8W	F: ±1%	P: Impulsbeständiger Typ	
RC: Fix	2E: 1/4W	G: ±2%	NL: Typ für geringe Lautstärke	
RS: Metallfilm	2H: 1/2W	J: ±5%	NB: Nicht-brennbarer Typ	
RW: Wicklung	3A: 1W	K: ±10%	FR: Sicherungswiderstand	
RN: Metallfilm	3D: 2W	M: ±20%	F: Bleikabelumformung	
RK: Metallmix	3F: 3W			
	3H: 5W			

• Widerstand

1 8 2 → 1800Ω = 1.8kΩ
 Zeigt die Anzahl der Nullen nach den Effektivzahlen
 Zweistellige Effektivzahl, Dezimalpunkt wird durch R
 angezeigt
 • Einheit: Ω

• Kondensatoren

Ex.: CE 04W	1H	2B2	M	BP
Typ	Form und Leistungsmerkmale	Durchschlagsfestigkeit	Kapazität	Erlaubte Fehler
CE: Aluminiumolie-Elektrolyt	OJ: 6.3V	G: ±2%	HS: Hochstabiler Typ	
CA: Volaluminium-Elektrolyt	1A: 10V	J: ±5%	BP: Ungepolter Typ	
CS: Tantal-Elektrolyt	1C: 16V	K: ±10%	HR: Wellenfester Typ	
CQ: Film	1E: 25V	M: ±20%	DL: Für Auf- und Entladung	
CK: Keramik	1V: 35V	Z: +80%	HF: Für hohe Frequenz	
CC: Keramik	1H: 50V	-20%	U: UL-Teil	
CP: Öl	2A: 100V	P: +100%	C: CSA-Teil	
OM: Mika	2B: 125V	-0%	W: UL-CSA Typ	
CF: Metallisiert	2C: 160V	C: ±0.25pF	F: Bleikabelumformung	
CH: Metallisiert	2D: 250V	D: ±0.5pF		
	2E: 500V	=: Others		
	2J: 630V			
	F: ±1%			

• Kapazität

2 R 2 → 2.2µF
 Einstellige Effektivzahl, Dezimalpunkt wird durch R
 angezeigt
 Zweistellige Effektivzahl, Dezimalpunkt wird durch R
 angezeigt

- Einheit: µF [für P, pf (µF)]
- Wenn die Durchschlagsfestigkeit in WS angegeben ist, steht ein "AC" nach dem Wert für die Durchschlagsfestigkeit.

**TEILELISTE DER P.C.B
(KU-9236/9237) HAUPTBAUGRUPPE**

Ref. Nr.	Teile Nr.	Beschreibung	Hinweis	Ref. Nr.	Teile Nr.	Beschreibung	Hinweis
HALBLEITER				WIDERSTÄNDE (DCD-580)			
IC102	262 1305 001	IC CXA1372S		VR102,104	211 6087 915	Adjust 22kohm	V06PB223T
IC103-106	263 0712 009	IC :RC4558P		VR601	211 0661 010	Variable 2kohm	V0920P30FC202
◆	263 0565 007	IC BA15218		WIDERSTÄNDE (DCD-480)			
IC201	262 1529 007	IC M50957-275SP		VR102,104	211 6087 915	Adjust 22kohm	V06PB223T
IC202	262 1514 009	IC CXD2500AQ(80P-QFP)		VR300,301	211 6087 928	Adjust 100Kohm	V06PB104T
IC300	262 1306 000	IC SM5840AP		KONDENSATOREN			
IC303	263 0760 006	IC PCM67P	(DCD-580)	C106	255 1206 908	Film 0.0033µF/50V	CQ93M1H332JT
IC302,303	262 1409 004	IC PCM61P-L	(DCD-480)	C107	256 1034 937	Metallized 0.047µF/50V	CF93A1H473JT
IC501	263 0693 005	IC M5290P		C108	255 1204 900	Film 0.0022µF/50V	CQ93M1H222JT
IC502-505	268 0073 905	IC Protector ICP-N15T		C109-112	256 1034 979	Metallized 0.1µF/50V	CF93AH104JT
IC702,703	263 0864 006	IC µPC4570C	(DCD-580)	C113	254 4337 910	Electrolytic 6.8µF/50V	CE04W1H6R8MT
IC702,703	263 0712 009	IC :RC4558P	(DCD-480)	C114	256 1035 910	Metallized 0.22µF/50V	CF93A1H224JT
◆	263 0565 007	IC BA15218		C116	255 1212 905	Film 0.01µF/50V	CQ93M1H103JT
IC705	263 0198 005	IC NJM4556D		C117	253 9036 909	Ceramic 0.1µF/25V	CK45=1E104ZT
TR103	269 0025 901	Transistor RN1202(10K-10K)T		C118,119	253 1180 921	Ceramic 0.001µF/50V	CK45B1H102KT
TR109	274 0144 907	Transistor :BC368		C120	253 9036 909	Ceramic 0.1µF/25V	CK45=1E104ZT
◆	274 0036 905	Transistor 2SD468(C)TF		C121	253 1181 904	Ceramic 0.01µF/50V	CK45F1H103ZT
TR110	272 0101 902	Transistor :BC369		C122-123	254 4260 919	Electrolytic 0.22µF/50V	CE04W1HR22MT
◆	272 0025 907	Transistor 2SB562(C)TF		C124	255 1212 905	Film 0.01µF/50V	CQ93M1H103JT
TR111	274 0144 907	Transistor :BC368		C125	256 1034 911	Metallized 0.033µF/50V	CF93A1H333JT
◆	274 0036 905	Transistor 2SD468(C)TF		C126	255 1212 905	Film 0.01µF/50V	CQ93M1H103JT
TR112	272 0101 902	Transistor :BC369		C127	255 1206 908	Film 0.0033µF/50V	CQ93M1H332JT
◆	272 0025 907	Transistor 2SB562(C)TF		C128	255 1205 909	Film 0.0027µF/50V	CQ93M1H272JT
TR113	274 0144 907	Transistor :BC368		C129	253 9036 909	Ceramic 0.1µF/25V	CK45=1E104ZT
◆	274 0036 905	Transistor 2SD468(C)TF		C130	253 1179 990	Ceramic 560pF/50V	CK45B1H561KT
TR114	272 0101 902	Transistor :BC369		C131	255 1212 905	Film 0.01µF/50V	CQ93M1H103JT
◆	272 0025 907	Transistor 2SB562(C)TF		C132	253 1179 929	Ceramic 150pF/50V	CK45B1H151KT
TR115	274 0145 003	Transistor :BD935F		C133	253 4536 970	Ceramic 20pF/50V	CC45SL1H200JT
◆	274 0136 009	Transistor 2SD1913		C134	256 1034 979	Metallized 0.1µF/50V	CF93A1H104JT
TR116	272 0101 902	Transistor :BC369		C135	254 3055 918	Electrolytic 10µF/35V Bipolar	CE04D1V100MBPT
◆	272 0025 907	Transistor 2SB562(C)TF		C136	253 4443 908	Ceramic 200pF/50V	CC45SL1H201JT
TR117	274 0144 907	Transistor :BC368		C137,138	254 4260 964	Electrolytic 3.3µF/50V	CE04W1H3R3MT
◆	274 0036 905	Transistor 2SD468(C)TF		C140	255 1212 905	Film 0.01µF/50V	CQ93M1H103JT
TR118	272 0101 902	Transistor :BC369		C141	253 4538 949	Ceramic 100pF/50V	CC45SL1H101JT
◆	272 0025 907	Transistor 2SB562(C)TF		C142	253 9036 909	Ceramic 0.1µF/25V	CK45=1E104ZT
TR301	274 0144 907	Transistor :BC368	(DCD-580)	C160-163	253 1180 921	Ceramic 0.001µF/50V	CK45B1H102KT
◆	274 0036 905	Transistor 2SD468(C)TF		C164	253 4536 941	Ceramic 15pF/50V	CC45SL1H150JT
TR501	274 0144 907	Transistor :BC368		C166	253 4536 941	Ceramic 15pF/50V	CC45SL1H150JT
◆	274 0036 905	Transistor 2SD468(C)TF		C168	253 4538 910	Ceramic 75pF/50V	CC45SL1H750JT
TR502	272 0102 008	Transistor :BD936F		C170,171, 173	254 4254 938	Electrolytic 47µF/16V	CE04W1C470MT
◆	272 0093 007	Transistor 2SB1274		C174	253 9036 909	Ceramic 0.1µF/25V	CK45=1E104ZT
TR503	271 0387 901	Transistor :JC557 A/B		C201	253 9036 909	Ceramic 0.1µF/25V	CK45=1E104ZT
◆	271 0101 925	Transistor 2SA933(Q)T-70		C202,203	253 1181 904	Ceramic 0.01µF/50V	CK45F1H103ZT
TR600,601	274 0124 901	Transistor 2SD1504(E/F)TPE2		C210	256 1034 937	Metallized 0.047µF/50V	CF93A1H473JT
TR702	269 0014 909	Digital Tr. DTA124XS(22K-47K)T		C211	253 1180 947	Ceramic 0.0015µF/50V	CK45B1H152KT
TR703	269 0025 901	Transistor RN1202(10K-10K)T		C212,213	253 1181 904	Ceramic 0.01µF/50V	CK45F1H103ZT
TR704	271 0387 901	Transistor :JC557 A/B		C214	254 4250 932	Electrolytic 220µF/6.3V	CE04W0J221MT
◆	271 0101 925	Transistor 2SA933(Q)T-70		C215	253 9036 909	Ceramic 0.1µF/25V	CK45=1E104ZT
TR706,707	274 0124 901	Transistor 2SD1504(E/F)TPE2		C223,224	253 4536 909	Ceramic 10pF/50V	CC45SL1H100DT
D202,204	276 0432 903	Diode 1SS270A TE		C227	253 1181 904	Ceramic 0.01µF/50V	CK45F1H103ZT
D501-506	276 0550 908	Diode 1SR139-200T-62		C252	253 4538 949	Ceramic 100pF/50V	CC45SL1H101JT
D507	276 0483 907	Zener Diode HZS30-1TD		C300,301	254 4254 954	Electrolytic 220µF/16V	CE04W1C221MT
D508	276 0463 927	Zener Diode HZS6C-3TD					
D601-608	276 0049 914	Diode 1S2076A TE					
D701	276 0432 903	Diode 1SS270A TE					

• Mit "◆" markierte Teile sind Ersetzung in Japan.

Ref. Nr.	Teile Nr.	Beschreibung	Hinweis
C305	253 1179 961	Ceramic 330pF/50V	CK45B1H331KT
C310	253 1181 904	Ceramic 0.01µF/50V	CK45F1H103ZT
C311	254 4254 941	Electrolytic 100µF/16V	CE04W1C101MT
C312	253 9036 909	Ceramic 0.1µF/25V	CK45F1E104ZT
C313,314	254 4254 941	Electrolytic 100µF/16V	CE04W1C101MT
C315	253 9036 909	Ceramic 0.1µF/25V	CK45F1E104ZT
C316,317	254 4260 964	Electrolytic 3.3µF/50V	CE04W1H3R3MT
C319,320	254 4254 943	Electrolytic 220µF/10V	CE04W1A221MT
C321,322	253 9036 909	Ceramic 0.1µF/25V	CK45F1E104ZT
C323-326	253 4443 908	Ceramic 200pF/50V	CC45SL1H201JT
C329	254 4254 954	Electrolytic 220µF/16V	CE04W1C221MT
C330	254 4254 941	Electrolytic 100µF/16V	CE04W1C101MT
C331,332	254 4254 954	Electrolytic 220µF/16V	CE04W1C221MT
C335,336	253 1180 921	Ceramic 0.001µF/50V	CK45B1H102KT
C501	254 4254 792	Electrolytic 2200µF/16V	CE04W1C222MC
C502	254 4255 717	Electrolytic 4700µF/16V	CE04W1C472MC
C503,504	254 4254 954	Electrolytic 220µF/16V	CE04W1C221MT
C505	254 4260 948	Electrolytic 1µF/50V	CE04W1H010MT
C507	254 4262 946	Electrolytic 47µF/63V	CE04W1J470MT
C508	254 4261 921	Electrolytic 100µF/50V	CE04W1H101MT
C509,510	254 4261 905	Electrolytic 33µF/50V	CE04W1H330MT
C511	254 4260 964	Electrolytic 3.3µF/50V	CE04W1H3R3MT
C512,513	253 1122 905	Ceramic 0.0068µF/50V	CK45B1H682KT
C600,601	256 1181 904	Ceramic 0.01µF/50V	CK45F1H103ZT
C704	254 4254 954	Electrolytic 220µF/16V	CE04W1C221MT
C710,711	254 4254 941	Electrolytic 100µF/16V	CE04W1C101MT
C716,717	253 4537 982	Ceramic 56pF/50V	CC45SL1H560JT
C718,719	254 4250 929	Electrolytic 100µF/6.3V	CE04W0J101MT
C720,721	254 4254 941	Electrolytic 100µF/16V	CE04W1C101MT
C730	253 1181 904	Ceramic 0.01µF/50V	CK45F1H103ZT

KONDENSATOREN (DCD-580)

C223,224	253 4536 909	Ceramic 10pF/50V	CC45SL1H100DT
C312	253 9036 909	Ceramic 0.1µF/25V	CK45F1E104ZT
C313,314	254 4254 941	Electrolytic 100µF/16V	CE04W1C101MT
C315	253 9036 909	Ceramic 0.1µF/25V	CK45F1E104ZT
C316,317	254 4260 964	Electrolytic 3.3µF/50V	CE04W1H3R3MT
C319,320	254 4254 943	Electrolytic 220µF/10V	CE04W1A221MT
C321,322	253 9036 909	Ceramic 0.1µF/25V	CK45F1E104ZT
C323-326	253 4443 908	Ceramic 200pF/50V	CC45SL1H201JT
C329	254 4254 954	Electrolytic 220µF/16V	CE04W1C221MT
C330	254 4254 941	Electrolytic 100µF/16V	CE04W1C101MT
C331,332	254 4254 954	Electrolytic 220µF/16V	CE04W1C221MT
C335,336	253 1180 921	Ceramic 0.001µF/50V	CK45B1H102KT
C800	253 4536 967	Ceramic 18pF/50V	CC45SL1H180JT

KONDENSATOREN (DCD-480)

C223	253 4535 939	Ceramic 3pF/50V	CC45SL1H030JT
C224	253 4535 955	Ceramic 5pF/50V	CC45SL1H050JT
C320,321	253 4443 908	Ceramic 200pF/50V	CC45SL1H201JT
C325	253 9036 909	Ceramic 0.1µF/25V	CK45-1E104ZT

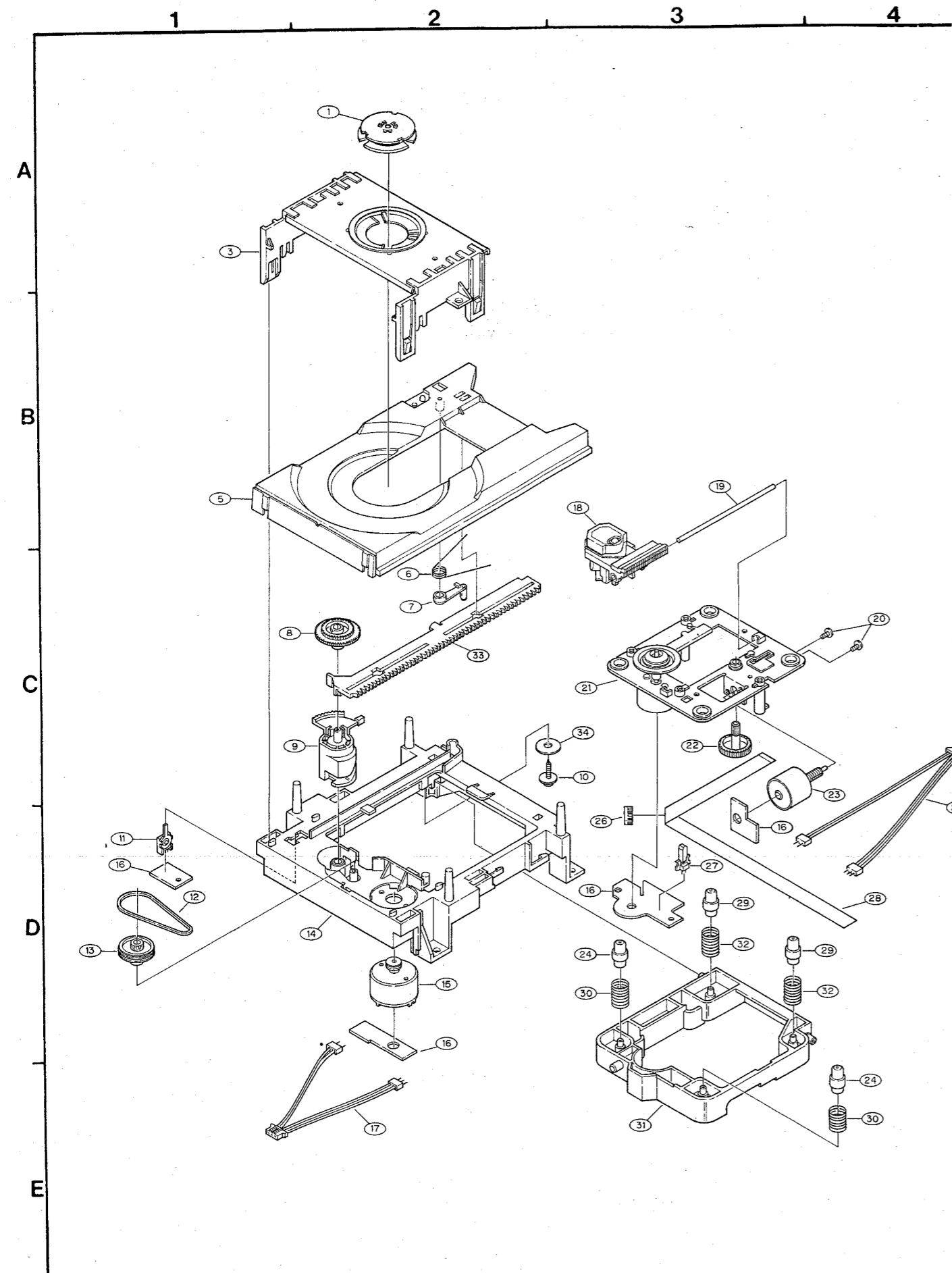
SONSTIGE TEILE

X201	399 0115 012	X'tal (CSA16.93MX)	
RM601	499 0150 008	Remote Sensor	SBX1610-52

Ref. Nr.	Teile Nr.	Beschreibung	Hinweis
CB101	205 0321 054	5P Connector Base(Red)	
CB102	205 0343 058	5P Connector Base(KR-PH)	
CB103	205 0683 006	FFC Connector Base(12P)	
CB203	205 0491 065	29P FFC Connector Base	
CB500	205 0624 007	:2P AC Connector Base	
◆	205 0581 001	2P VH Connector Base	
CB601	205 0491 065	29P FFC Connector Base	
CB607	205 0535 060	4P Connector Base	
CS606	205 0637 007	4P Connector Socket	
SW600	212 1039 000	1P Push Switch	
JK702	204 8311 021	2P Pin Jack	Out(Fix)
HJ601	204 8364 007	Head Phone Jack	
	393 4110 005	FL Tube (FIP8NM6A)	
A	233 5851 003	Power Transformer (E2)	

• Mit "◆" markierte Teile sind Ersetzung in japan.

EXPLOSIONSZEICHNUNG DER MECHANIKEINHEIT FG-50



TEILELISTE DER MACHANIKEINHEIT FG-50

Ref. Nr.	Teile Nr.	Beschreibung	Hinweis
1	GEN 1396	Clamper Press Sub Ass'y	
3	412 3133 106	Clamper Frame	
5	431 0300 302	Loader Frame	
6	463 0669 008	Lock Lever Spring	
7	412 3215 202	Lock Lever	
8	424 0162 005	Gear	
9	424 0160 104	Lift Cam	
10	477 0262 006	Special Screw	
11	212 1059 006	Open/Close SW.	
12	423 0056 011	Belt	
13	424 0161 103	Pulley Gear	
14	411 1019 300	Mecha. Chassis	
15	GEN 1492	L. Motor Sub Ass'y	
16	222 2275 006	Motor SW. P.W.B.	
17	203 8302 008	5-3, 2P PH-SAN CORD-R	
18	499 0191 009	Laser P.U.	KSS-240A
19	443 1094 005	P.U. Shaft	
20	471 3801 039	2x3 CBS-Z	
21	GEN 1636	Spindle Motor Ass'y	
22	424 0164 003	Helical Gear	
23	GEN 1397	Slide Motor Sub Ass'y	
24	462 0078 104	Damper	
25	203 8301 009	5-3, 2P PH-SAN CORD-W	
26	443 1093 006	FFC Clasper	
27	212 6013 005	Inner SW. (PU)	
28	009 0051 001	12P FFC	
29	462 0078 117	Damper	
30	463 0583 100	Spring (F)	
31	GEN 1408	Mecha. Frame Sub Ass'y	
32	461 0661 000	Spring F. (R)	
33	435 0117 403	Slide Rack	
34	462 0113 014	Rubber Washer	

TEILELISTE ZUR EXPLOSIONSZEICHNUNG (DCD-580) TEILELISTE ZUR EXPLOSIONSZEICHNUNG (DCD-480)

Ref. Nr.	Teile Nr.	Beschreibung	Hinweis
⊙ 1	KU-9236	MAIN UNIT	
1-1		MAIN UNIT	
1-2		DISPLAY / KEY UNIT	
1-3		HEAD PHONE UNIT	
1-4		POWER SWITCH UNIT	
2	204 8364 007	HEAD PHONE JACK	HJ601
3	393 4110 005	FL TUBE (FIP8NM6A)	
4	212 1039 000	1P PUSH SWITCH	SW600
5	211 0661 010	VARIABLE RESISTOR	VR601
6	FG-50	CD MECHA. UNIT	
⊙ 7	122 0187 100	TOP COVER SPACER	
⊙ 9	144 9156 161	FRONT PANEL	
⊙ 9	144 9156 174	FRONT PANEL	(Gold)
⊙ 10	146 9246 200	:SUB PANEL	
⊙ 10	146 9246 213	:SUB PANEL	(Gold)
11	113 9247 115	SERIES KNOB	
11	113 9247 128	SERIES KNOB	(Gold)
12	113 9245 214	TENKEY	
12	113 9245 227	TENKEY	(Gold)
13	113 9246 352	FUNCTION KNOB	
13	113 9246 365	FUNCTION KNOB	(Gold)
15	009 0049 000	29P FFC CORD	
17	113 1357 207	POWER SWITCH KNOB	
17	113 1357 223	POWER SWITCH KNOB	(Gold)
18	146 9239 123	:LOADER PANEL	
◆	146 9238 108	LOADER PANEL	
◆	146 9239 136	:LOADER PANEL	(Gold)
19	112 0645 111	HEAD PHONE KNOB	
19	112 0645 124	HEAD PHONE KNOB	(Gold)
21	473 7508 017	3x10 CBTS(P)-B	
22	473 7002 021	3x8 CBTS(S)-B	
24	473 7002 005	3x6 CBTS(S)-Z	
25	473 7007 000	4x8 CBTS(S)-B	
25	473 4801 005	4x8 CTTS	(Gold)
⊙ 30	411 0959 500	:CHASSIS	
⊙ 31	105 9197 057	:BACK PANEL	
⊙ 32	104 0230 004	:FOOT ASS'Y	
⊙ 32	104 0208 007	FOOT ASS'Y	
⊙ 33	441 1132 204	BOTTOM PLATE	
⊙ 34	443 1003 009	:P.C.B. SPACER	
⊙◆	443 0518 003	P.C.B. HOLDER	
37	204 8311 021	2P PIN JACK	JK702,703
△ 38	233 5851 003	:POWER TRANSFORMER (E2)	Europe U.K.
△ 40	206 2098 003	:AC CORD WITH CONNECTOR(E2)	Europe
△	206 2092 009	:AC CORD WITH CONNECTOR(EK)	U.K.
△ 41	445 0056 008	CORD BUSH	
⊙ 43	102 0424 005	:TOP COVER	
⊙◆	102 0425 101	TOP COVER	
⊙	102 0424 018	:TOP COVER	(Gold)
44	204 8262 002	1P PIN JACK	JK701
⊙ 72	143 9132 014	WINDOW	

Ref. Nr.	Teile Nr.	Beschreibung	Hinweis
⊙ 1	KU-9237	MAIN UNIT	
1-1		MAIN UNIT	
1-2		DISPLAY / KEY UNIT	
1-3		HEAD PHONE UNIT	
1-4		POWER SWITCH UNIT	
2	204 8364 007	HEAD PHONE JACK	HJ601
3	393 4110 005	FL TUBE (FIP8NM6A)	
4	212 1039 000	1P PUSH SWITCH	SW600
6	FG-50	CD MECH. UNIT	
⊙ 7	122 0187 100	TOP COVER SPACER	
⊙ 9	144 9156 129	FRONT PANEL	
⊙ 9	144 9156 145	FRONT PANEL	(Gold)
⊙ 10	146 9246 200	:SUB PANEL	
⊙ 10	146 9246 213	:SUB PANEL	(Gold)
11	113 9247 115	SERIES KNOB	
11	113 9247 128	SERIES KNOB	(Gold)
12	113 9245 214	TENKEY	
12	113 9245 227	TENKEY	(Gold)
13	113 9246 352	FUNCTION KNOB	
13	113 9246 365	FUNCTION KNOB	(Gold)
15	009 0049 000	29P FFC CORD	
17	113 1357 207	POWER SWITCH KNOB	
17	113 1357 223	POWER SWITCH KNOB	(Gold)
18	146 9239 123	:LOADER PANEL	
◆	146 9238 108	LOADER PANEL	
◆	146 9239 136	:LOADER PANEL	(Gold)
21	473 7508 017	3x10 CBTS(P)-B	
22	473 7002 021	3x8 CBTS(S)-B	
24	473 7002 005	3x6 CBTS(S)-Z	
25	473 7007 000	4x8 CBTS(S)-B	
25	473 4801 005	4x8 CTTS	(Gold)
⊙ 30	411 0959 500	:CHASSIS	
⊙ 31	105 9197 057	:BACK PANEL	
32	104 0230 004	:FOOT ASS'Y	
◆	104 0208 007	FOOT ASS'Y	
⊙ 33	441 1132 204	BOTTOM PLATE	
⊙ 34	443 1003 009	:P.C.B. SPACER	
⊙◆	443 0518 003	P.C.B. HOLDER	
37	204 8311 021	2P PIN JACK	JK702
△ 38	233 5851 003	:POWER TRANSFORMER (E2)	Europe U.K.
△ 40	206 2098 003	:AC CORD WITH CONNECTOR (E2)	Europe
△	206 2092 009	:AC CORD WITH CONNECTOR(EK)	U.K.
△ 41	445 0056 008	CORD BUSH	
⊙ 43	102 0424 102	:TOP COVER	
⊙◆	102 0425 101	TOP COVER	
⊙	102 0424 115	:TOP COVER	(Gold)
44	204 8262 002	1P PIN JACK	JK701
⊙ 72	143 9132 014	WINDOW	

• Mit "◆" markierte Teile sind Ersetzung in japan.

TEILELISTE FÜR VERPACKUNG UND ZUBEHÖR (DCD-580)

Ref. Nr.	Teile Nr.	Beschreibung	Hinweis
◆	504 0125 005	:STYRENE PAPER	AC Cord
◆	504 0092 060	STYRENE PAPER	AC Cord
◆	505 0131 050	CABINET COVER	
◆	505 0102 089	STYRENE PAPER	
◆	503 0874 201	:CUSHION	
◆	503 0875 404	CUSHION	
◆	501 9205 024	:CARTON CASE	
◆	505 0178 000	:POLY COVER	Accessories
◆	505 0038 030	POLY COVER	Accessories
◆	511 9309 008	:INST. MANUAL	
◆	203 2223 002	2P PIN CORD	
◆	203 6305 007	2P PIN CORD	
◆	499 0142 003	:RC-220 (REMOTE CONTROL UNIT)	Without Battery
◆	394 0021 007	:BATTERY (SUM-3)	
◆	513 9111 001	COLOR LABEL (Gold)	(Gold) only

(DCD-480)

Ref. Nr.	Teile Nr.	Beschreibung	Hinweis
◆	504 0125 005	:STYRENE PAPER	AC Cord
◆	504 0092 060	STYRENE PAPER	AC Cord
◆	505 0131 050	CABINET COVER	
◆	505 0102 089	STYRENE PAPER	
◆	503 0874 201	:CUSHION	
◆	503 0875 404	CUSHION	
◆	501 9205 037	:CARTON CASE	
◆	505 0178 000	:POLY COVER	Accessories
◆	505 0038 030	POLY COVER	Accessories
◆	511 9310 000	:INST. MANUAL	
◆	203 2223 002	2P PIN CORD	
◆	203 6305 007	2P PIN CORD	
◆	499 0142 003	:RC-220 (REMOTE CONTROL UNIT)	Without Battery
◆	394 0021 007	:BATTERY (SUM-3)	
◆	513 9111 001	COLOR LABEL (Gold)	(Gold) only

ANMERKUNGEN ZUR TEILELISTE

- Mit "⊙" gekennzeichnete Teile sind nicht jederzeit auf Lager lieferbar und die Zeit für Versorgung dafür möglicherweise lang ist oder die Versorgung abgesagt ist.
- Bei der Teilebestellung "1" und "I" (i) deutlich angeben um Verwechslungen zu vermeiden.
- Bestellungen ohne Angabe der Teilenummer können nicht bearbeitet werden.
- Mit "★" gekennzeichnete Teile erscheinen nicht in der Explosionszeichnung.

ACHTUNG:

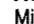

Mit △ markierte Teile haben kritische Eigenschaften und dürfen NUR gegen vom Hersteller empfohlene Teile ausgetauscht werden.

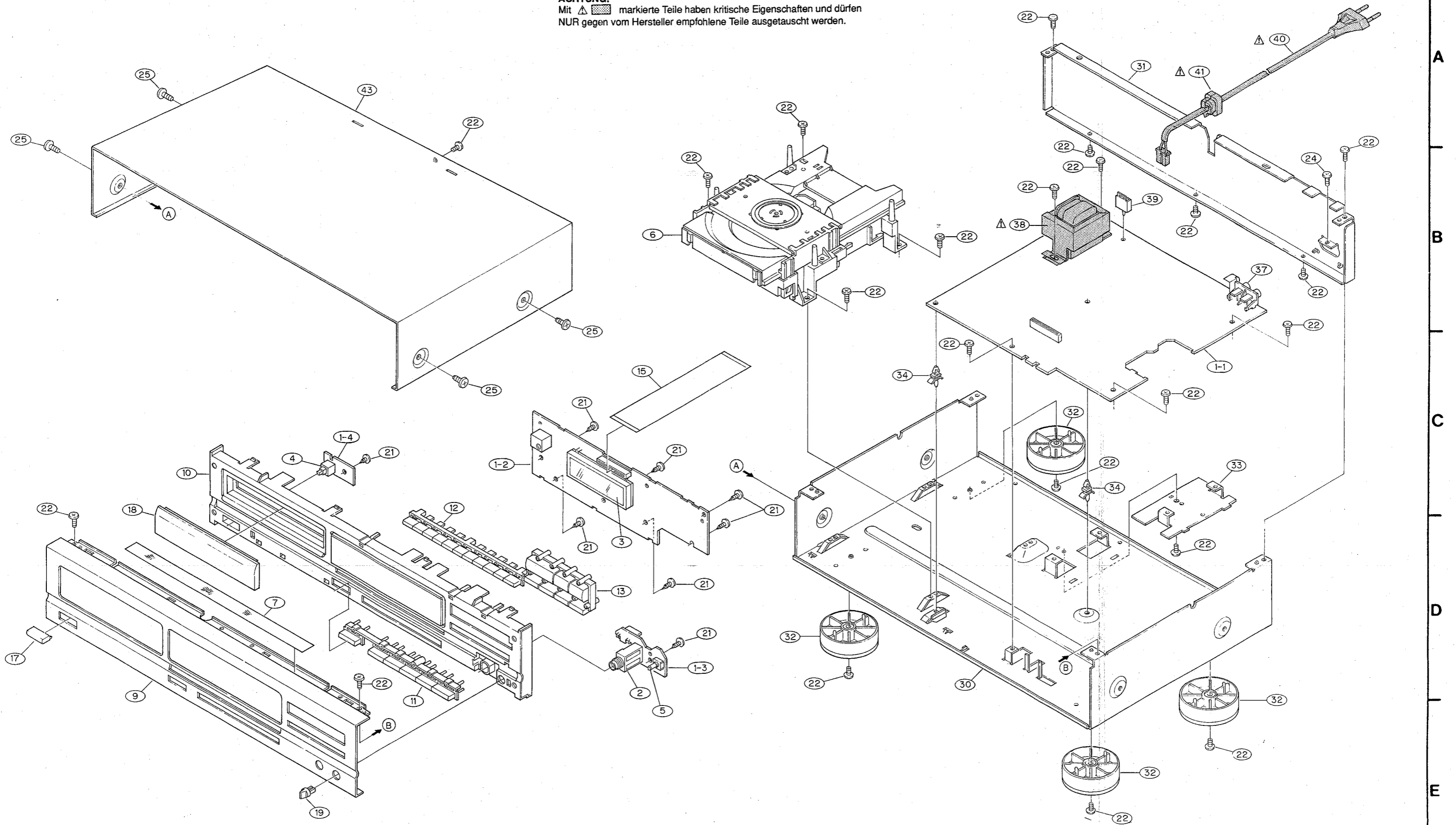
• Mit "◆" markierte Teile sind Ersetzung in japan.

• (Gold) in der Anmerkungssparte an Typen mit Gold Vorderplatten verweisen.

EXPLOSIONSZEICHNUNG

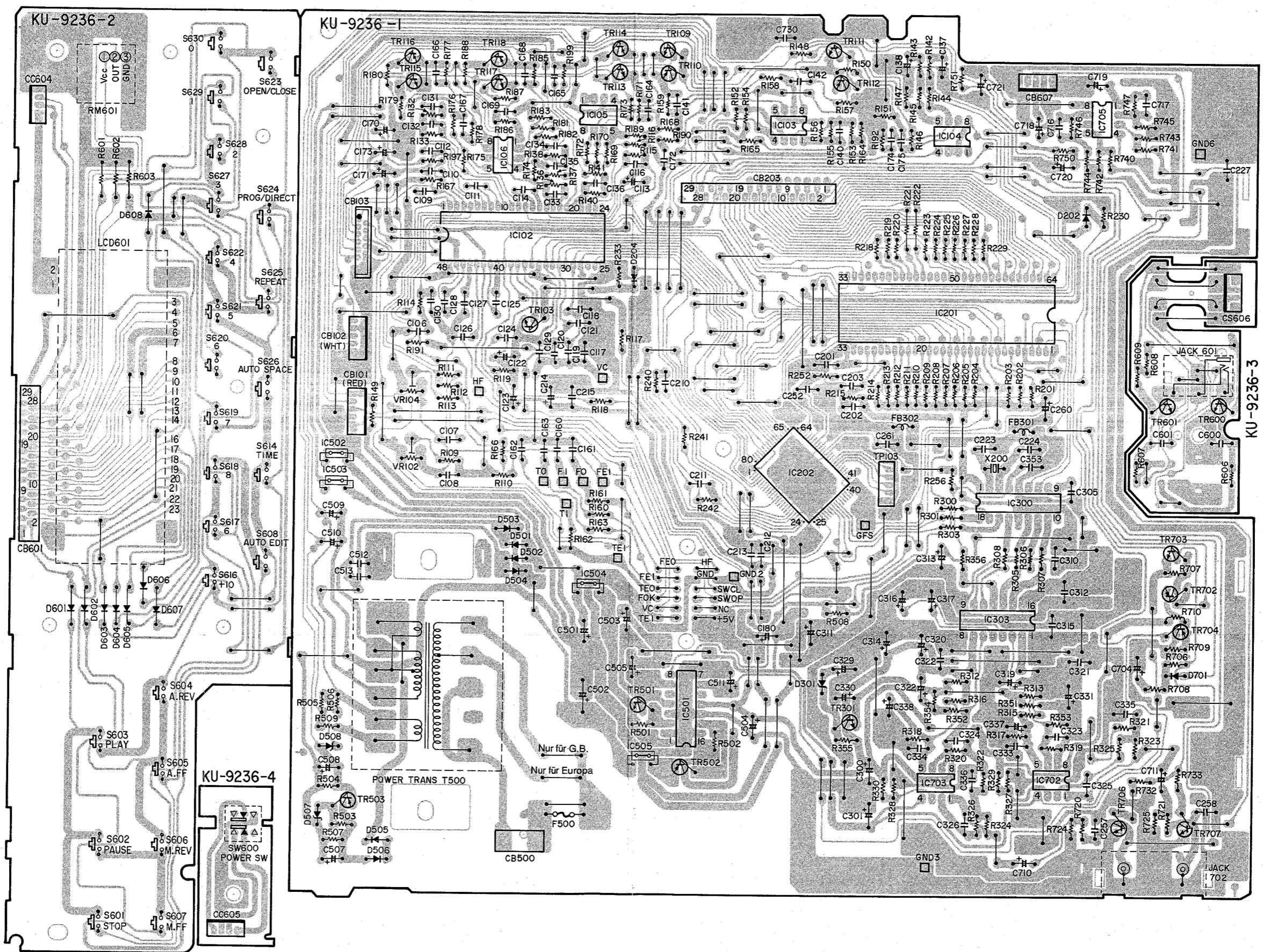
1 2 3 4 5 6 7 8

ACHTUNG:
Mit   markierte Teile haben kritische Eigenschaften und dürfen
NUR gegen vom Hersteller empfohlene Teile ausgetauscht werden.

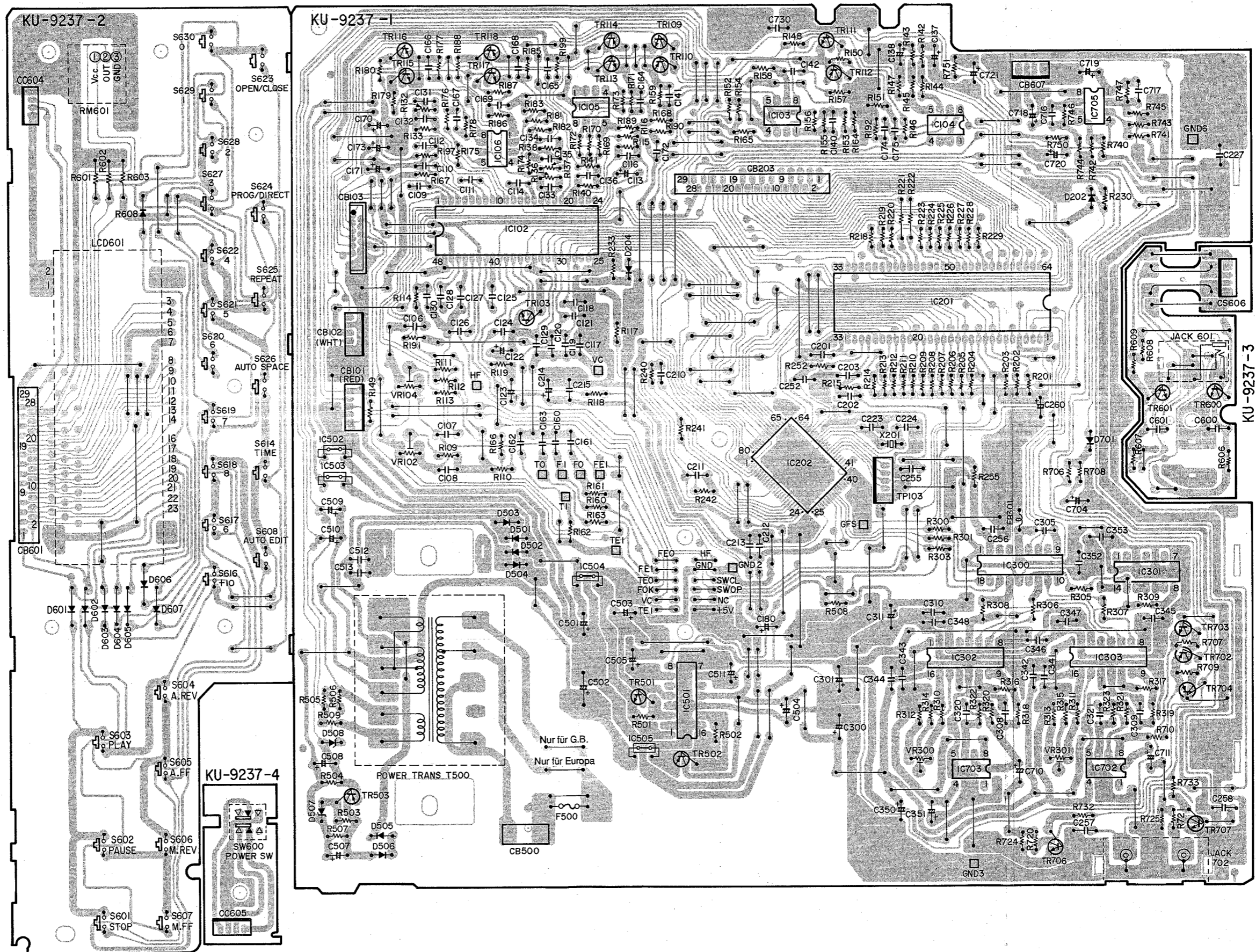


P.C.B.

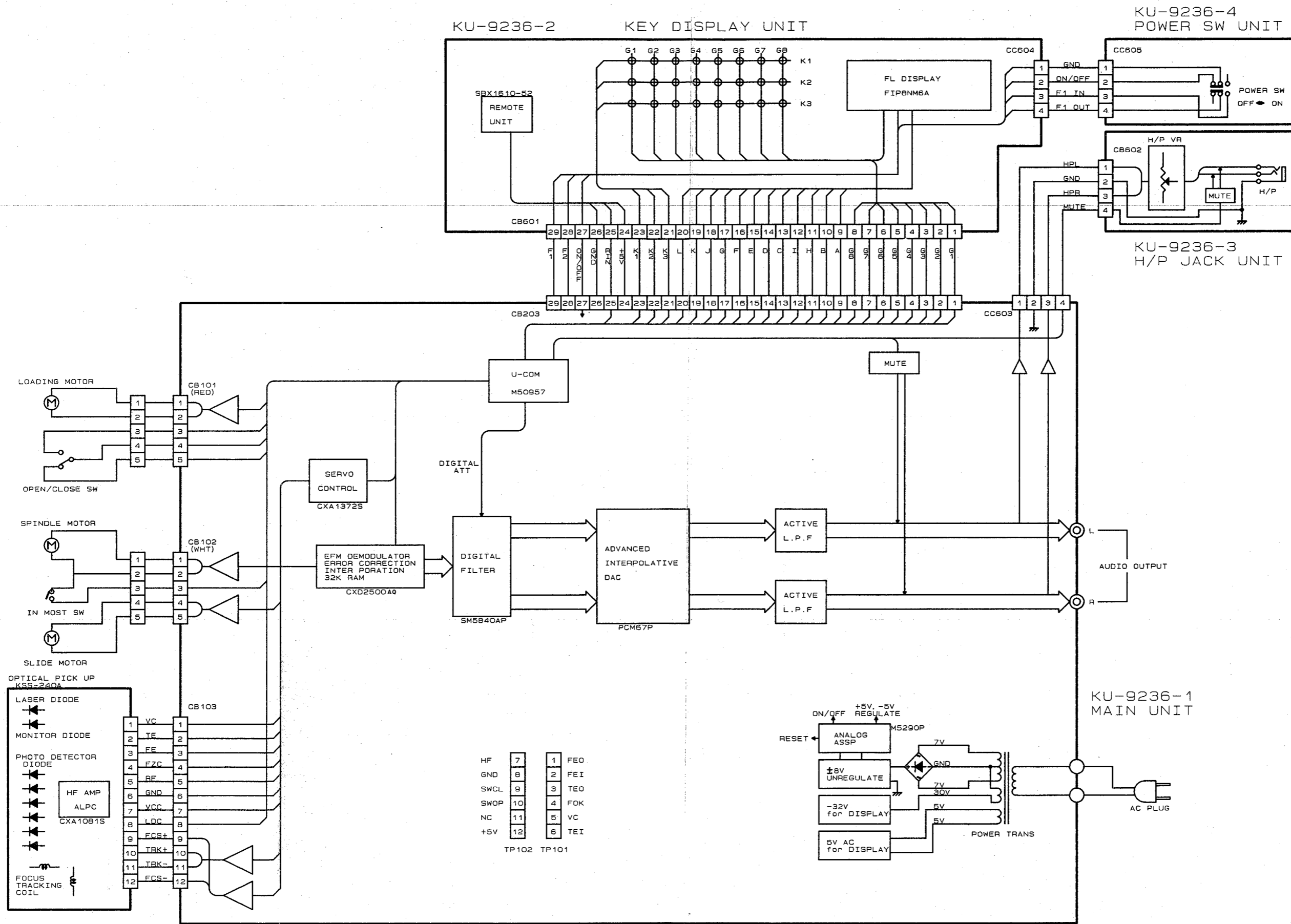
KU-9236 (DCD-580)



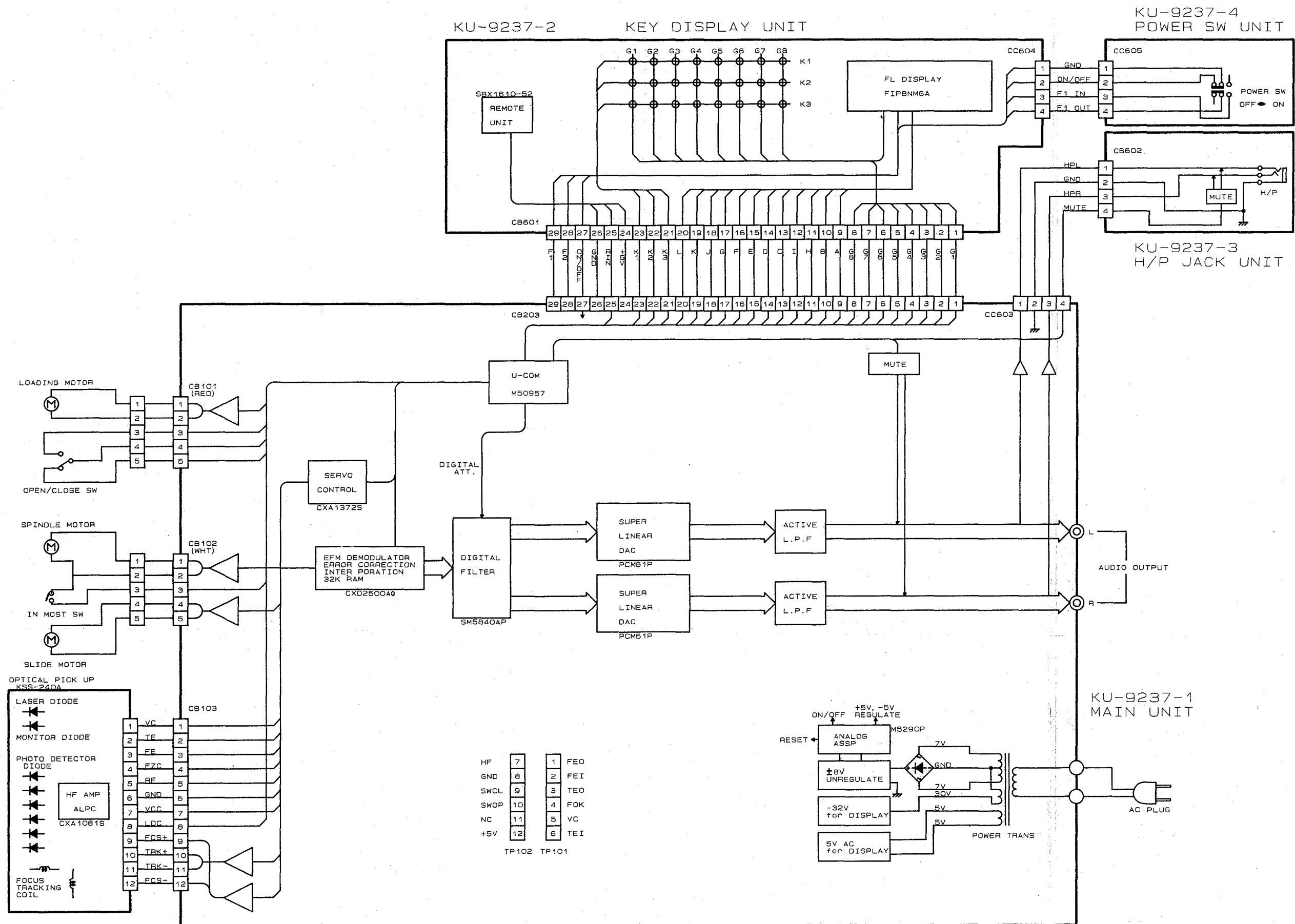
KU-9237 (DCD-480)



ANSCHLUSSPLAN (DCD-580)

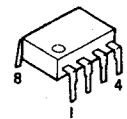


ANSCHLUSSPLAN (DCD-480)

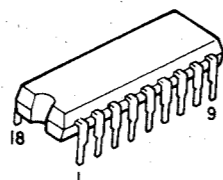
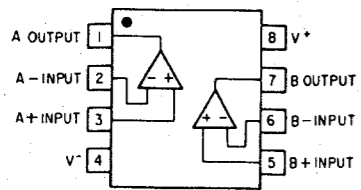


HALBLEITER

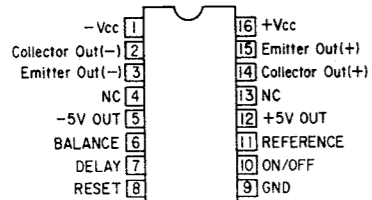
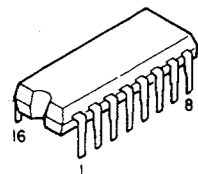
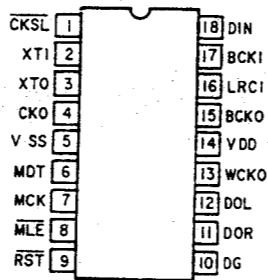
• IC



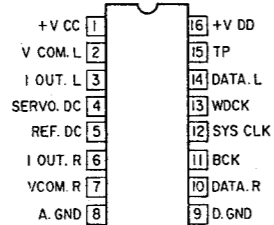
NJM4556D
BA15218
RC4558P
μPC4570C



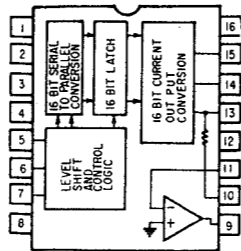
SM5840AP



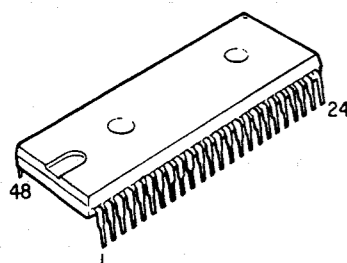
M5290P



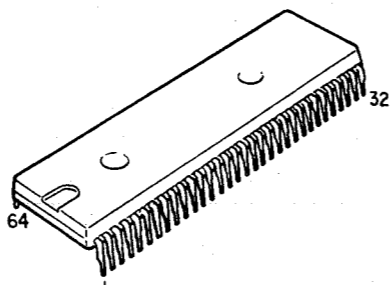
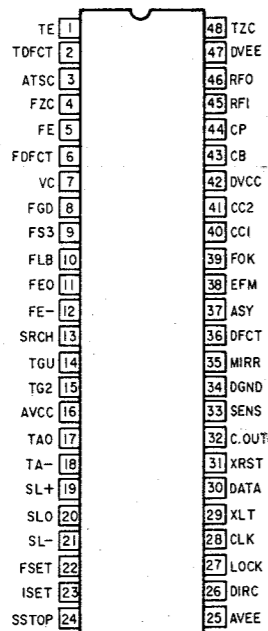
PCM67P



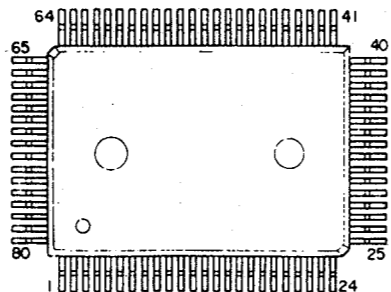
PCM61P-L



CXA1372S

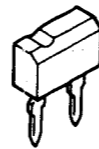


M50957



CXD2500AQ

• IC-SCHUTZ

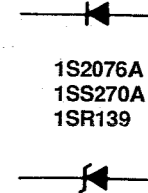


ICP-F15

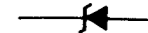


ICP-N15

• DIODEN

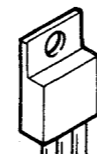


1S2076A
1SS270A
1SR139

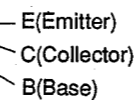


HZS7B-2
HZS33-2

• TRANSISTOREN



2SD1913
2SB1274
BC935F
BD936F



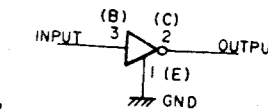
2SA933(Q)
2SD1504(E/F)
JC557A/B



2SB562
2SD468(C)
BC369
BC368



RN1202(10K-10K)NPN
DTA124XS(22K-47K)



SCHALTPLAN (DCD-580)

1

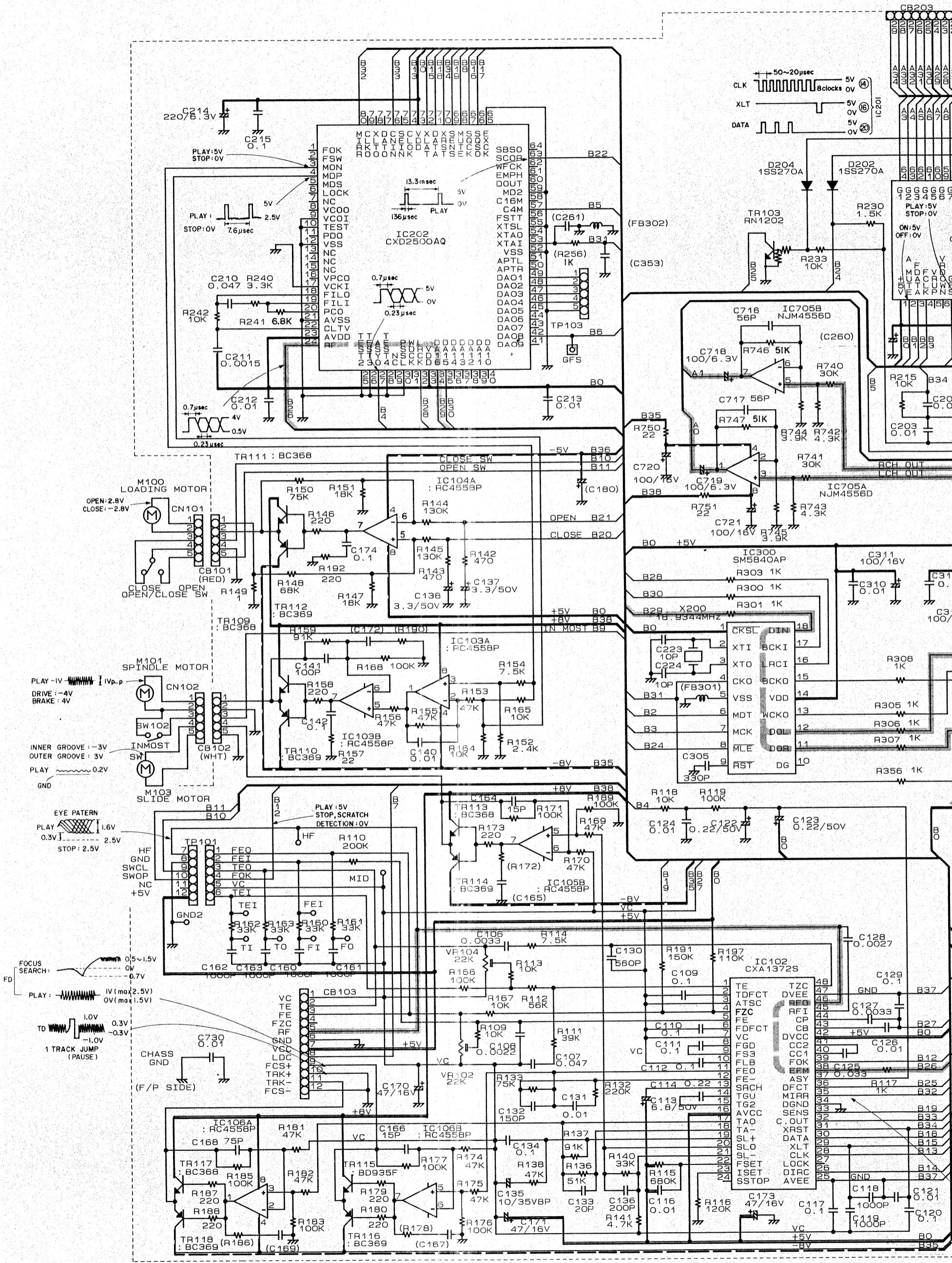
2

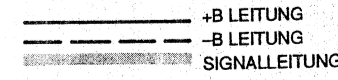
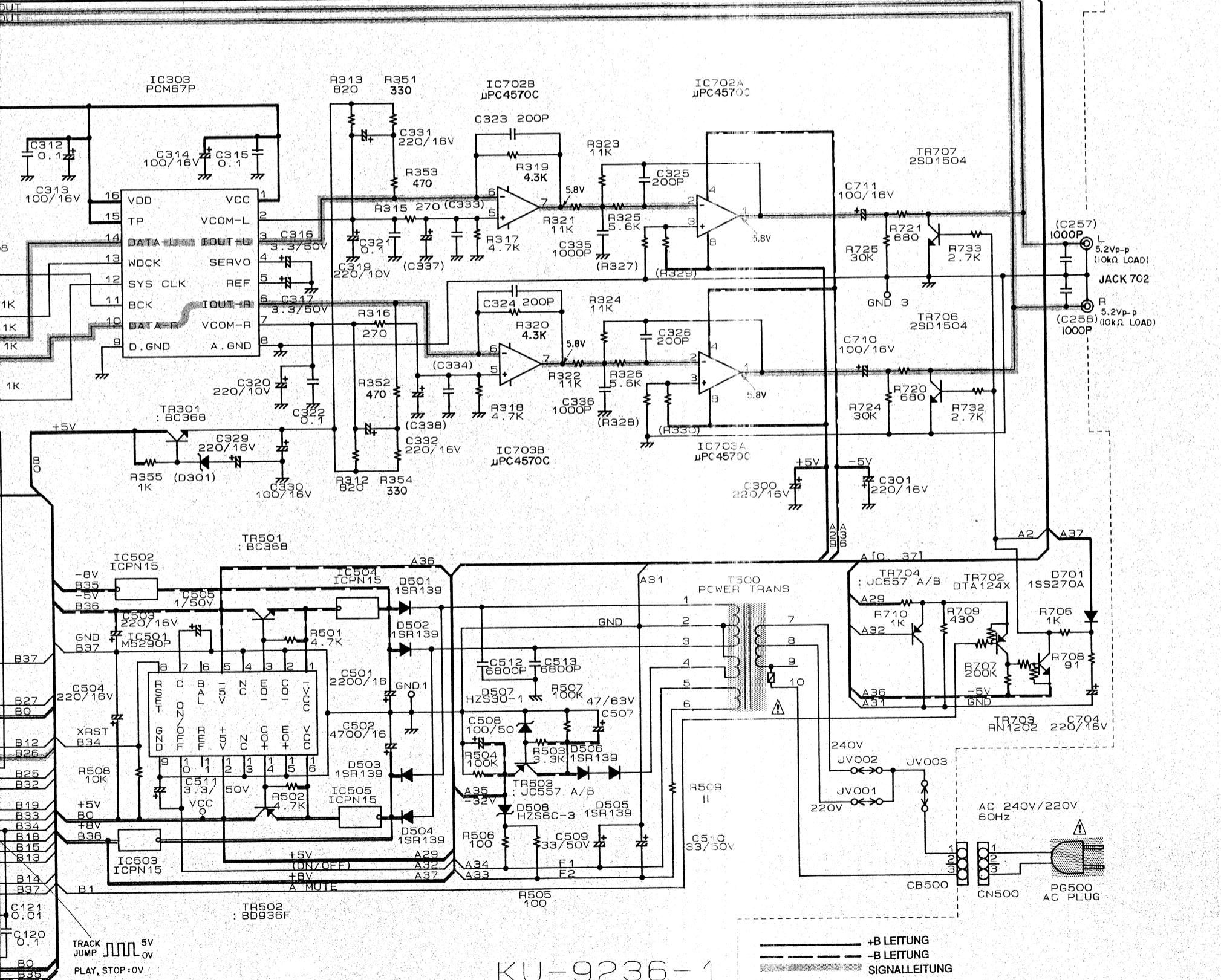
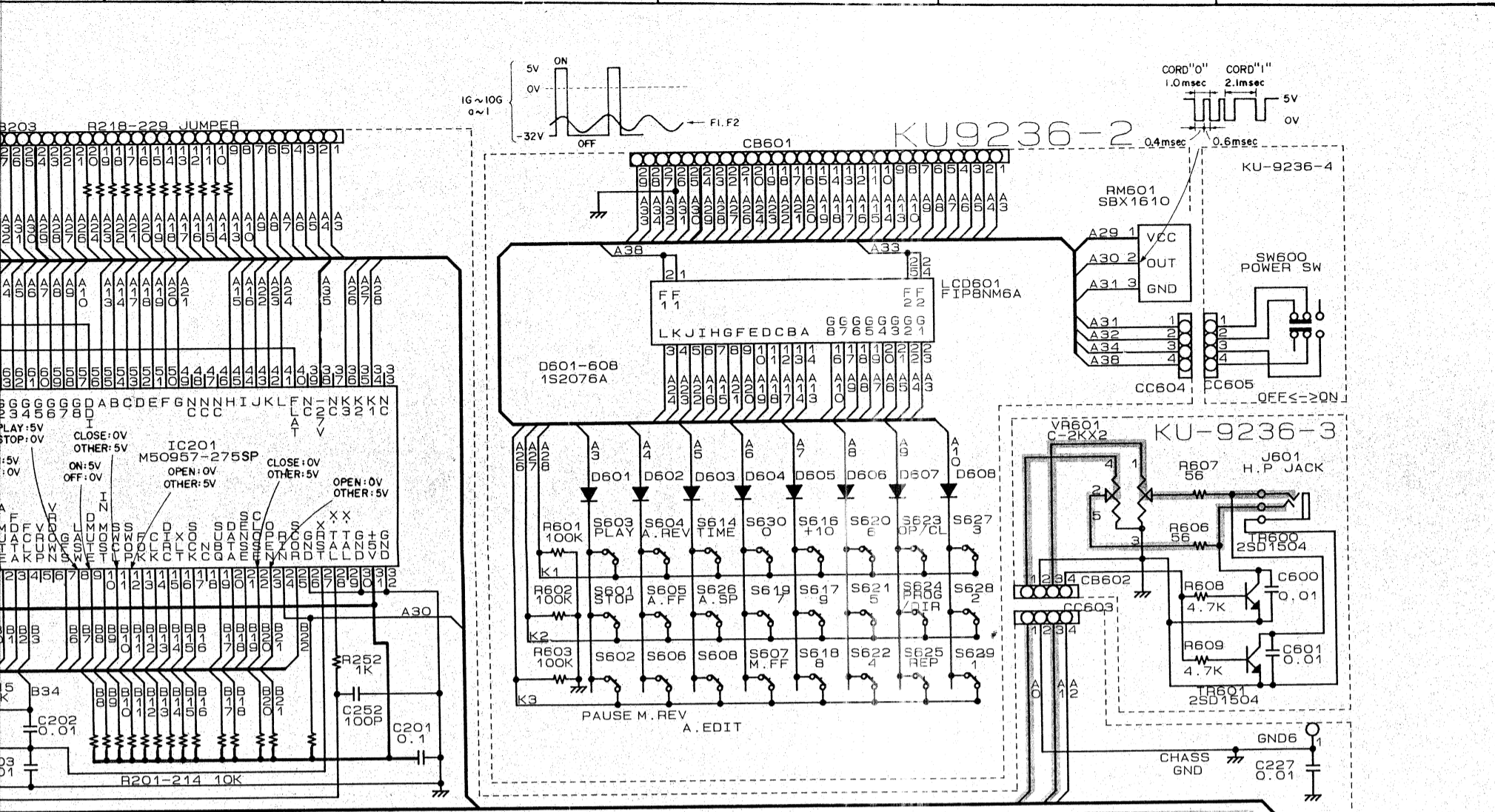
3

4

5

6

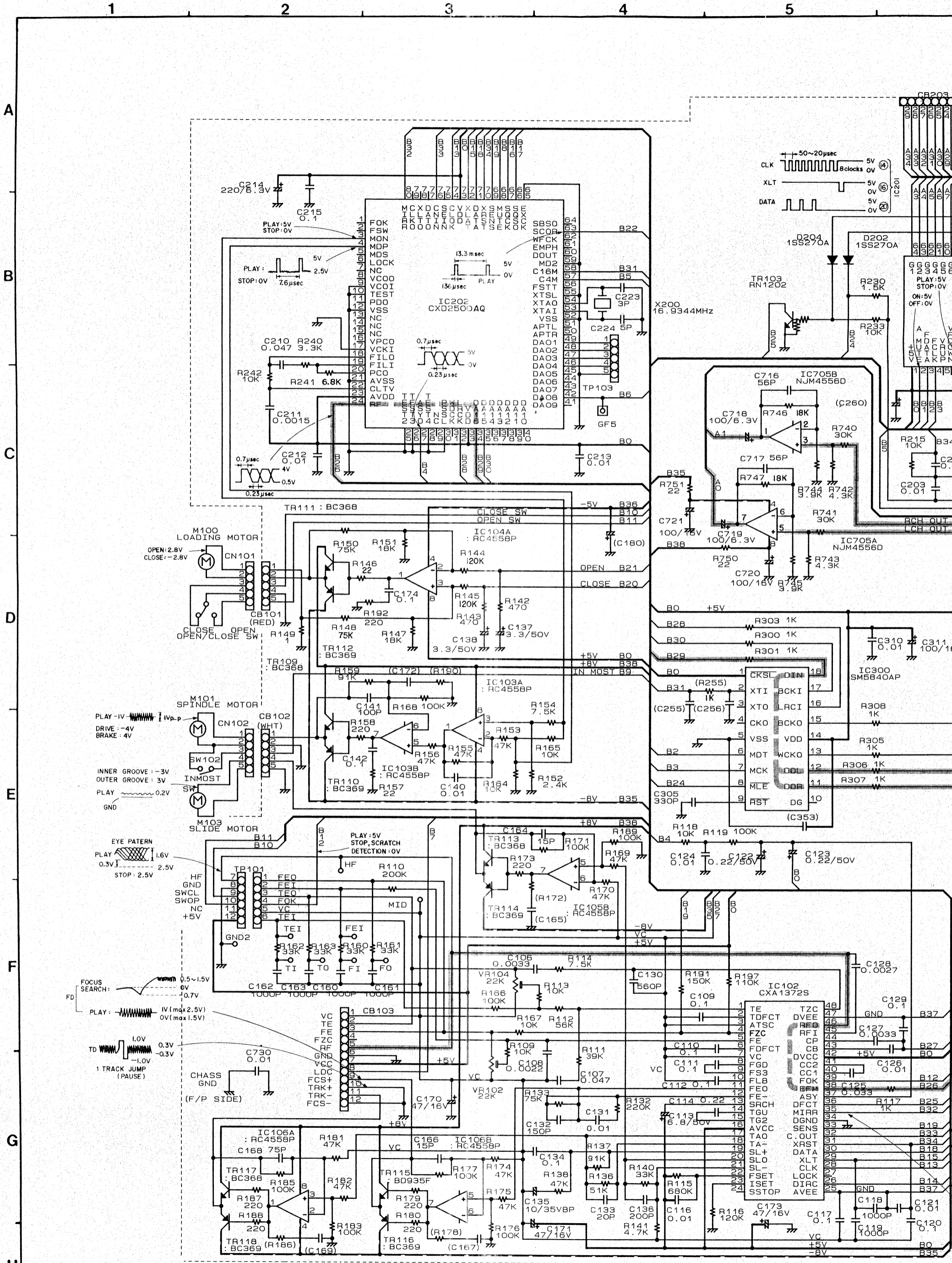




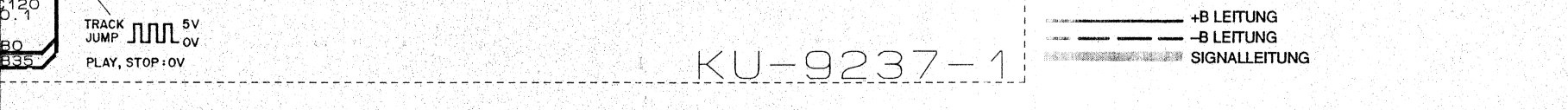
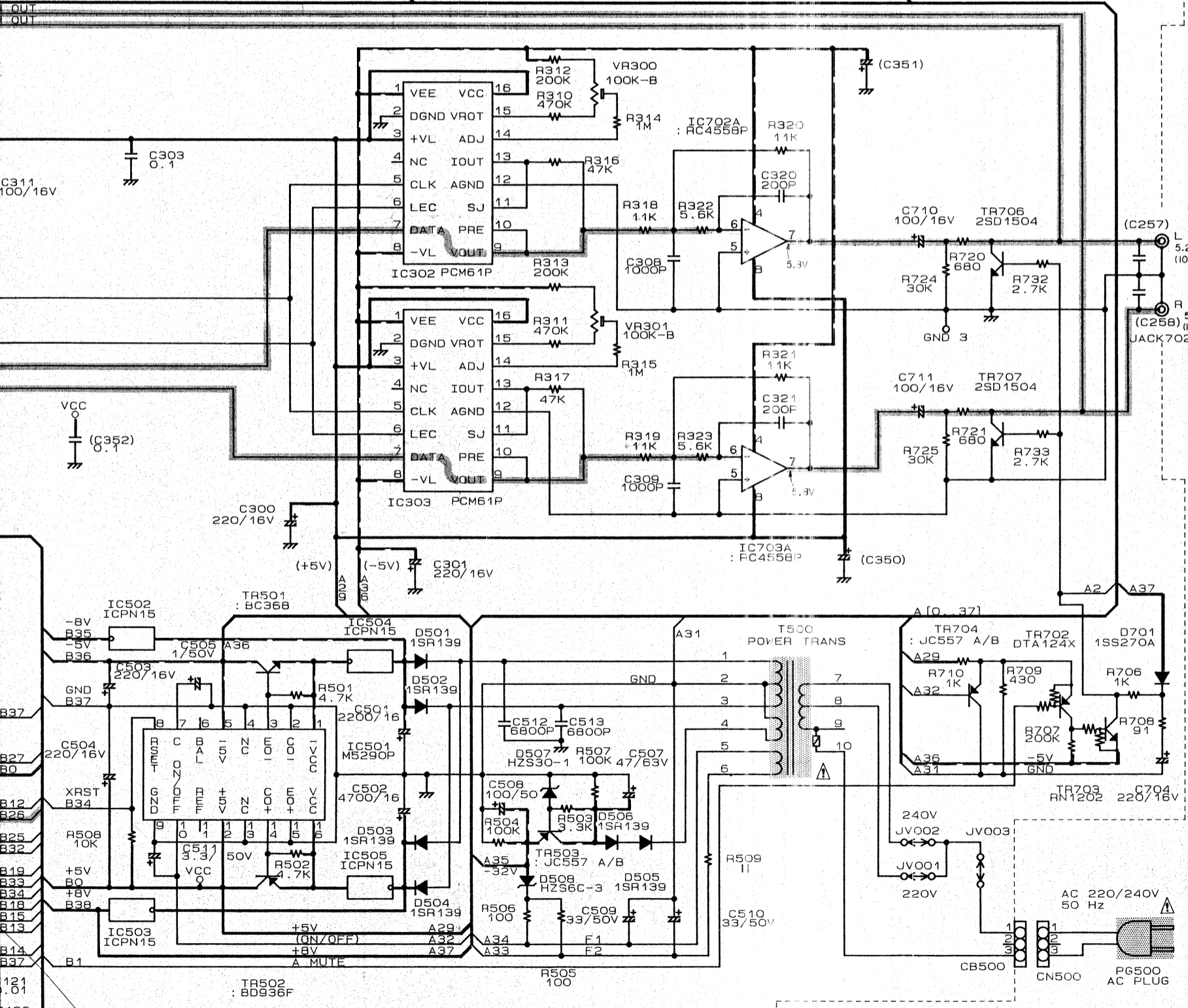
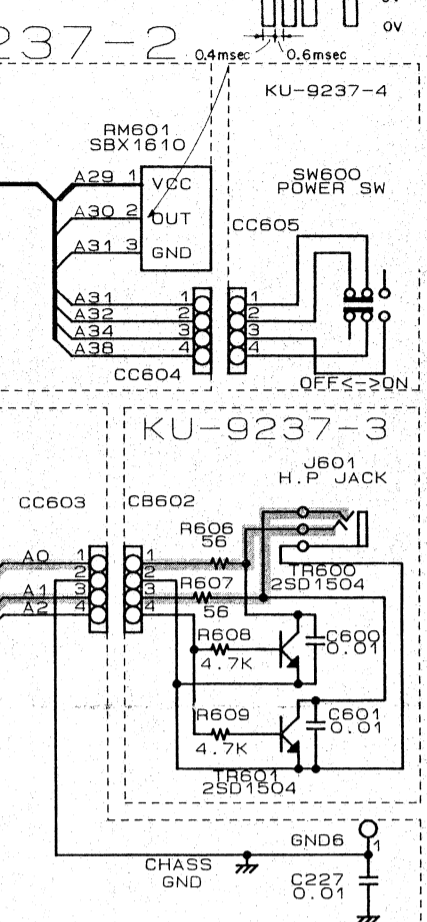
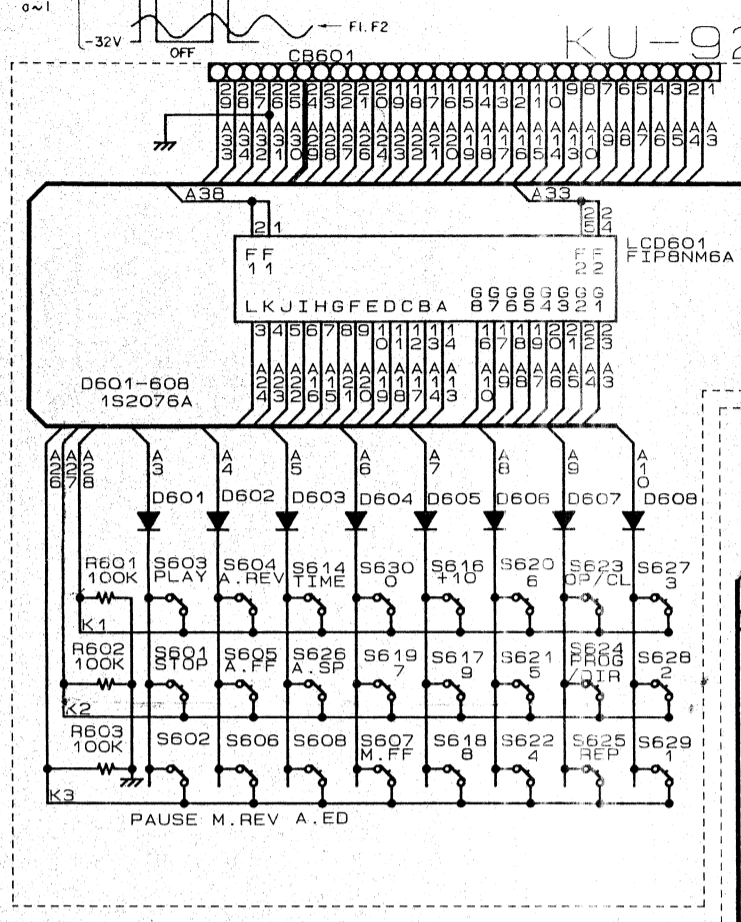
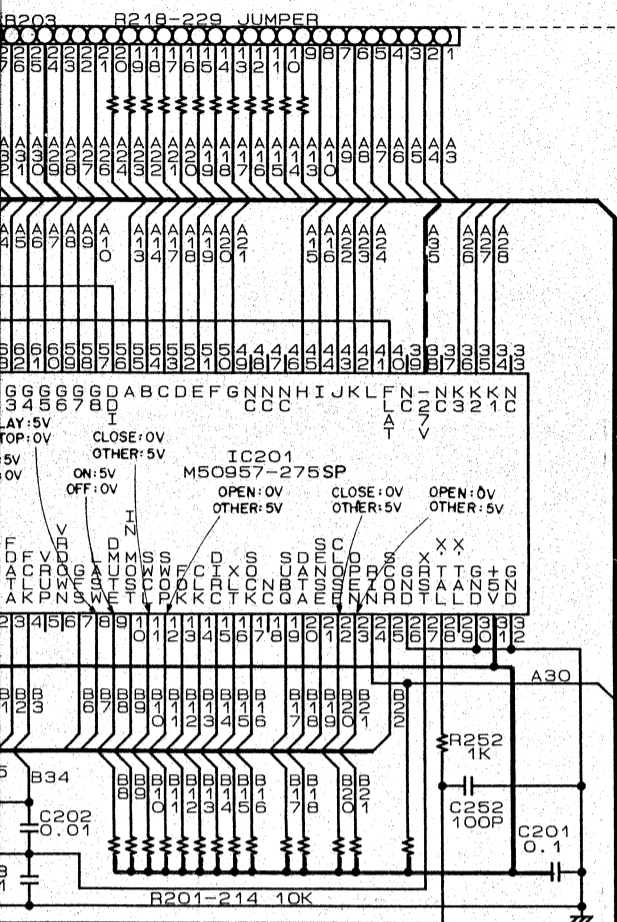
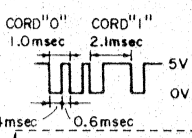
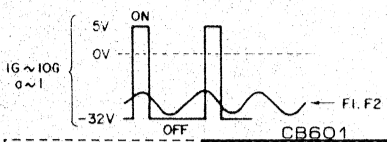
Anmerkungen:
 Alle Widerstandswerte in Ohm, k=1,000 Ohm, M=1,000,000 Ohm
 Alle Kapazitätswerte in Mikrofard, P=Picofard
 Alle Spannungen und Ströme ohne Eingangssignal gemessen.
 Änderungen bezüglich Schaltung und Bauelemente vorbehalten.

A
B
C
D
E
F
G
H

SCHALTPLAN (DCD-480)



Anmerkungen:
 Alle Widerstandswerte in Ohm, k=1,000 Ohm, M=1,000,000 Ohm
 Alle Kapazitätswerte in Mikrofarad, P=Picofarad
 Alle Spannungen und Ströme ohne Eingangssignal gemessen.
 Änderungen bezüglich Schaltung und Bauelemente vorbehalten.



KU-9237-1