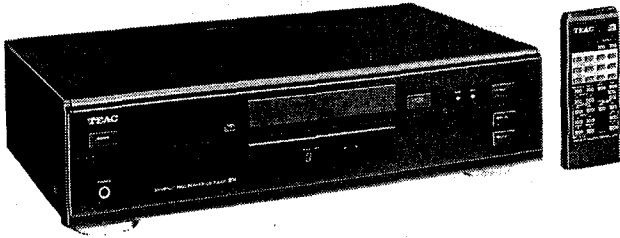


TEAC®



SERVICE MANUAL

CD-P3000

COMPACT DISC PLAYER

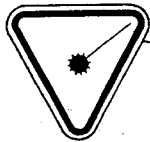
COMPACT
disc
DIGITAL AUDIO

1 SAFETY INFORMATION

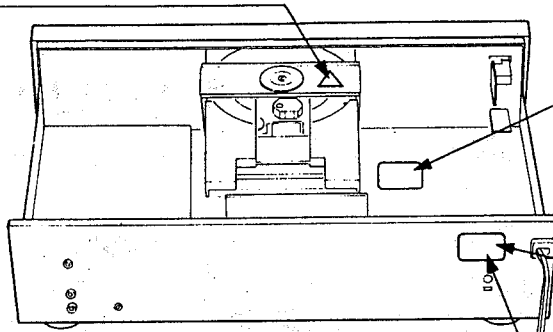
This product has been designed and manufactured according to FDA regulations "title 21, CFR, chapter 1, subchapter J, based on the Radiation Control for Health and Safety Act of 1968", and is classified as class 1 laser product. There is not hazardous invisible laser radiation during operation because invisible laser radiation emitted inside of this product is completely confined in the protective housings. The label required in this regulation is shown ①.

• CAUTION

- DO NOT REMOVE THE PROTECTIVE HOUSINGS USING SCREWDRIVER.
- USE OF CONTROLS OR ADJUSTMENTS OR PERFORMANCE OF PROCEDURES OTHER THAN THOSE SPECIFIED HEREIN MAY RESULT IN HAZARDOUS RADIATION EXPOSURE.
- IF THIS PRODUCT DEVELOPS TROUBLE, MAKE A CONTACT WITH OUR SERVICEMAN, AND DO NOT USE THE PRODUCT IN A TROUBLED STATE.



For Canada



CAUTION: HAZARDOUS LASER AND ELECTROMAGNETIC RADIATION WHEN OPEN AND INTERLOCK DEFEATED.
ATTENTION: RAYONNEMENT LASER ET ELECTROMAGNETIQUE DANGEREUX SI OUVERT AVEC L'ENCLICHEMENT DE SECURITE ANNULE.

For Canada

CERTIFIED ONLY TO CANADIAN ELECTRICAL CODE. CERTIFIE EN VERTU DU CODE CANADIEN DE L'ELECTRICITE SEULEMENT.

For Canada

① **CERTIFICATION**
THIS PRODUCT COMPLIES WITH DHMS RULES 21 CFR SUBCHAPTER J APPLICABLE AT DATE OF MANUFACTURE.
TEAC CORPORATION
3-1-2 NAKACHO, NAGASHINO-CITY, TOKYO, JAPAN
MANUFACTURED IN JAPAN

For U.S.A.

Optical pickup: Type : KSS-150A/KSS-210A
Manufacturer : SONY Corporation
Laser output : Less than 0.4 mW on the objective lens
Wavelength : 760 ~ 800 nm

• CAUTION • ACHTUNG • OBSERVERA • ADVARSEL

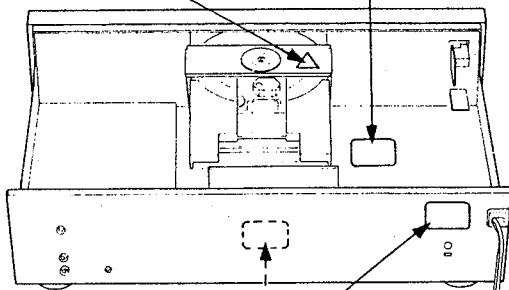
For Europe only



②

CAUTION: INVISIBLE LASER RADIATION WHEN OPEN AND INTERLOCKS DEFEATED. AVOID EXPOSURE TO BEAM.
VERBODEN: ONZICHTBAAR LASERSTRAALING TOEGEEN. WENN DE OCHTEL GEOPFENET UND WENN SICHERHEITSVERBODENGELENKUNG UMSCHWIKELT, IST NICHT DEM STRAHLEN AUSGEGESETZT!
VAROITUS: LASERSTRÄHLING WENN DIE HAAR DER ANSCHLÜSSE NACH SICHEN AN UNTERSCHLIESST. STRECKEN SICH FÜR FUNKTION.
ADVARSEL: USYNLIG LASERSTRÄLING VED ÅBNING NÅR SIKKERHEDSÅFBRYDERE ER UDE AF FUNKTION. UNDGA UDSÆTTELSE FOR STRÅLING.

"VAROITUS! Suojakotelo ei saa avata. Laite sisältää laserdiodin, joka lähettää (nakymatonta) silmille vaarallista lasersäteilyä."



For general export models

① **CLASS 1 LASER PRODUCT**

1 THIS LABEL IS ATTACHED TO THE PLACE AS ILLUSTRATED TO INFORM THAT THE APPARATUS CONTAINS A LASER COMPONENT.

1 DIESE AUFKLEBEMARKE IST AN DEM IN DER ABBILDUNG GEZEIGTEN ORT ANBRACHT UM DARAUFG HINZUWEISEN, DASS IM INNERN DES GERÄTS EINE LASER-KOMPONENTE BEFINDET.

1 PÅSKRIFTEN SITTER PÅ APPARATEN SOM VISAS SOM UPPMANING OM ATT APPARATEN OMFATTAR EN INBYGGD LASERKOMPONENT.

1 DETTE MÆRKAT ER ANBRAGT SOM VIST I ILLUSTRATIONEN FOR AT ADVARE BRUGEREN OM AT APPARATET INDEHOLDER EN LASERKOMPONENT.

2 DETTE MÆRKAT ER SOM VIST PÅ ILLUSTRATIONEN ANBRAGT PÅ INDERSIDEN AF TOPDÆKSLET FOR AT ADVARE BRUGEREN OM AT YDERLIGERE FREMTRÆNGEN VIL VÆRE FORBUNDET MED FARE FOR AT UDSÆTTE SIG FOR LASERSTRÅLING.

ADVARSEL - BETJENING AF ANDRE KONTROLLER OG REGULATORER ELLER BENYTTTELSE AF ANDRE FREMGANGSMÅDER END BESKREVE T HERI ER FORBUNDET MED FARE FOR UDSÆTTELSE FOR LASERSTRÅLING.

VARNIG: APPARATEN INNEHÅLLER LASER KOMPONENT MED STRÅLNING ÖVERSTIGANDE KLASS 1

"ADVARSEL: USYNLIG LASERSTRÅLING VED ÅBNING NÅR SIKKERHEDSÅFBRYDERE ER UDE AF FUNKTION. UNDGA UDSÆTTELSE FOR STRÅLING"

"VAROITUS! SUOJAKOTELOA EI SAA AVATA. LAITE SISÄLTÄÄ LASERDIODIN, JOKA LAHETTÄÄ (NAKYMATONTA) SILMILLE VAARALLISTA LASERSÄTEILYÄ."

2 SPECIFICATION

仕様

AUDIO

Number of Channels 2
 Frequency Response 1 - 20,000 Hz
 ±0.5 dB
 Signal-to-Noise Ratio Better than 105 dB
 (1 kHz)
 Dynamic Range Better than 97 dB
 (1 kHz)
 Harmonic Distortion 0.002 % (1 kHz)
 Wow and Flutter Unmeasurable (Quartz
 accuracy)
 Channel Separation Better than 100 dB
 (1 kHz)
 Output Analog 2 V rms
 Digital 0.5 Vp-p/75 ohm (coaxial)
 Headphone 36 mW/33 ohms

PICKUP

Type Optical 3-beam laser pickup
 Laser Type AlGaAs type semiconductor
 laser
 Wavelength 780 nm

SIGNAL FORMAT

D/A Converter 3.46 bit 32fs ΔΣ (Delta
 Sigma) Modulator
 Error Correction CIRC (Cross Interleave
 Reed-Solomon Code)
 Sampling Frequency 44.1 kHz
 Channel Modulation Code EFM (Eight to
 Fourteen Modulation)
 Channel Bit Rate 4.3218 Mb/sec
 Filter 18-bit 4-times oversampling digital
 filter + 3rd order analog filter

DISC

Type Compact disc
 Playing Time Approx. 60 min/Approx.
 20 min
 Diameter 120 mm/80 mm
 Thickness 1.2 mm
 Scanning Velocity 1.2 - 1.4 m/sec
 Track Pitch 1.6 μm

GENERAL

Power Requirements 120/220/240 V AC,
 50/60 Hz (General Export
 Model)
 120 V AC, 60 Hz (USA/Canada
 Model)
 220 V AC, 50 Hz (Europe Model)
 240 V AC, 50 Hz (Australia Model)
 Power Consumption 10 W
 Dimensions (W x H x D) 435 x 119 x
 271 mm
 (17-1/8" x 4-11/16" x 10-11/16")
 Weight (net) 4.3 kg (9.5 lbs)
 Standard Accessories Wireless Remote
 Control Unit (RC-373)
 RCA pin-plug cord, Batteries
 (SUM-4, "AAA", "R03" type) x 2

- Improvements may result in specification or feature changes without notice.
- Photos and illustrations may differ slightly from production models.

<オーディオ>

オーディオ・チャンネル数 2チャンネル
 周波数特性 1 - 20,000Hz ± 0.5dB
 SN比 105dB以上 (1kHz)
 ダイナミック・レンジ 97dB以上 (1kHz)
 高調波歪率 0.002%以下 (1kHz)
 フウ・フラッター 測定限界値以下 (水晶発振精度)
 チャンネル・セパレーション 100dB以上 (1kHz)
 アナログ出力 2Vrms
 デジタル出力 0.5Vp-p/75Ω (COAXIAL)
 ヘッドホン出力 36mW (33Ω 負荷)

<ピックアップ>

方式 対物レンズ駆動, 光学式3ビーム
 対物レンズ駆動方式 2次元平行駆動
 光源 半導体レーザー
 波長 780nm

<信号フォーマット>

標準化周波数 44.1kHz
 電子化ビット数 16ビット・リニア/チャンネル
 伝送レート 4.3218Mb/sec
 変調方式 EFM
 エラー訂正方式 CIRC
 D/Aコンバーター 3.46ビット・32倍サンプリング

デジタル・フィルター

18ビット・4倍オーバー・サンプリング
 リング・デジタル・フィルター
 3次アナログ・フィルター

アナログ・フィルター

<ディスク>

方式 コンパクト・ディスク
 演奏時間 約60分/約20分
 ディスク直径 120mm/80mm
 ディスク厚 1.2mm
 線速度 1.2~1.4 m/sec
 トラック・ピッチ 1.6μm

<リモコン RC-373>

リモコン方式 赤外線パルス方式
 電池 DC 3V
 乾電池SUM-4型 2個使用
 外形寸法(W×H×D) 59×17×146mm (突起部含む)
 重量 105g (乾電池含む)

<一般>

電源 100V AC 50/60Hz
 消費電力 10W
 外形寸法(W×H×D) 435×119×271mm
 重量 4.3kg

付属品

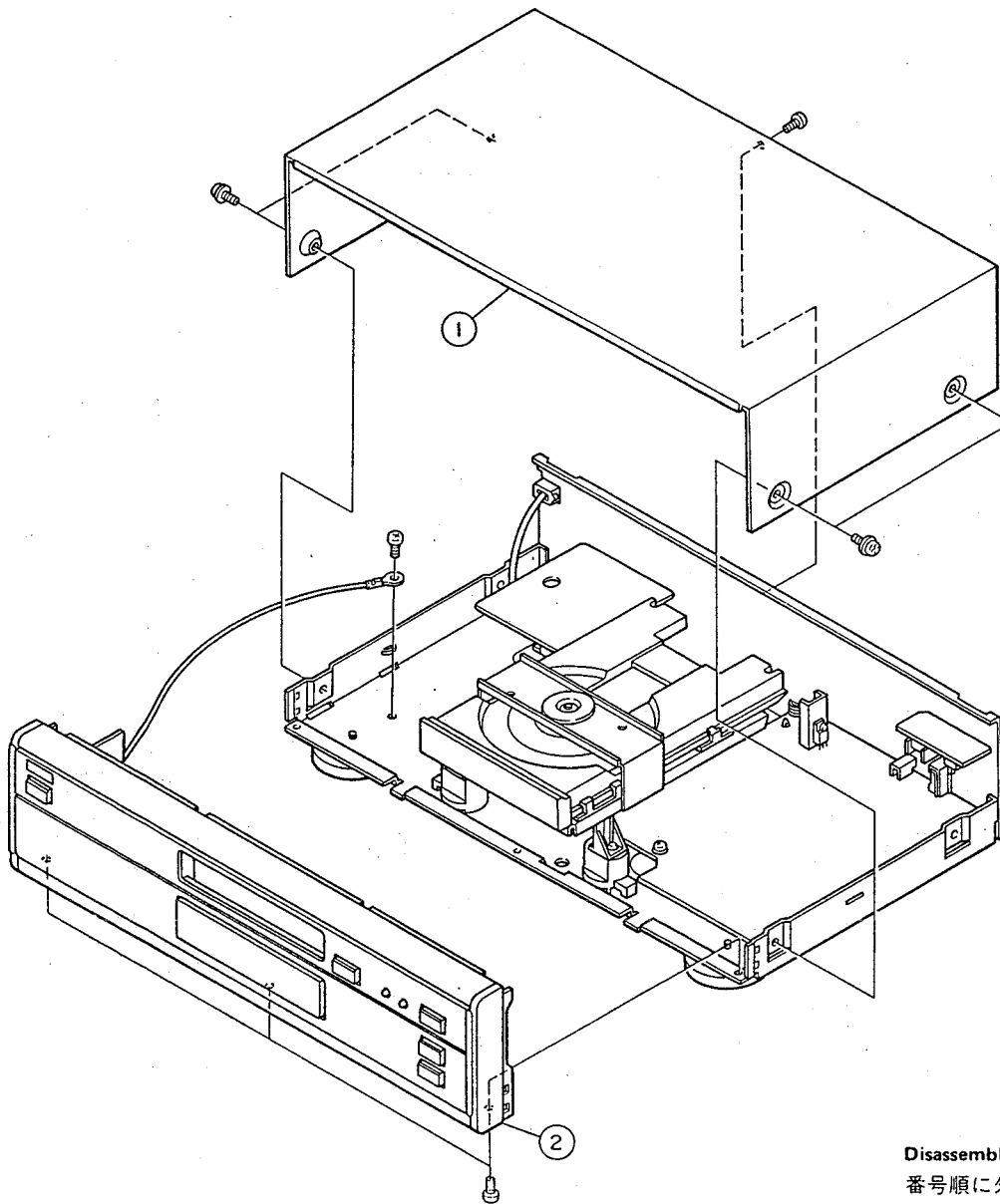
- ワイヤレス・リモコンRC-373×1
- ビン・プラグ・コード×1
- 乾電池 (単4・SUM-4)×2
- 取扱説明書

* 仕様および外観は、改善のため予告なく変更することがあります。

* 製品の改善により、取扱説明書の写真などが一部製品と異なることがあります。あらかじめご了承ください。

3 CASE AND FRONT PANEL REMOVAL

外装部品の外し方



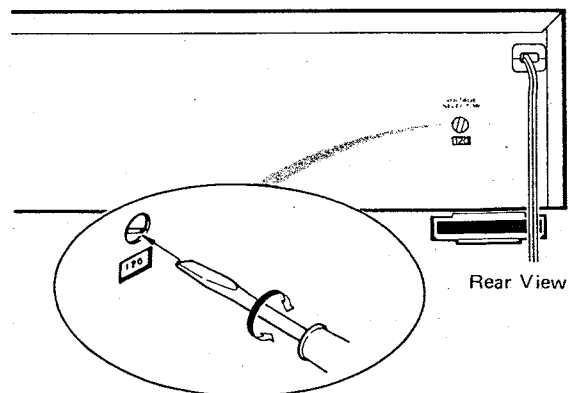
Disassemble in number-order
番号順に外して下さい。

VOLTAGE CONVERSION (FOR GENERAL EXPORT MODELS)

If it is necessary to change the voltage requirements of the player to match your area, use the following procedure:

1. DISCONNECT POWER LINE CORD.
2. Using a screwdriver, turn the selector until the desired voltage marking appears.

Voltage Conversion



4 ADJUSTMENT AND CHECKS

調整と確認

How to handle the pickup assembly

1. Replacement of the pickup assembly

- Before removing the pickup assembly be sure to solder-bridge where indicated in the inset (Fig.4-1) to prevent the laser diode from being electrostatically damaged.
- After replacing the pickup assembly, be sure to unsolder the antistatic bridge. Or else the laser diode does not function.
- Before servicing the pickup ass'y be sure to prevent electrostatic-induced destruction by grounding not only test equipment in use but also yourself as shown in Fig.4-2.
- ※Electrostatic charge drastically shortens the operating life of the laser diode or possibly results in its destruction.
- During the transportation, mounting and dismounting of the assembly, support with your fingers at points A and B as shown in Fig.4-3.
- Be particularly careful not to touch the actuator, photosensor and LD plate and do not apply force to them.
- Soldering must be done quickly at less than 30W, 320 °C.
- Don't disassemble the pickup ass'y.
- Don't apply shock to the pickup ass'y.
- Don't place the assembly in a place subject to excessive dust, heat or moisture.

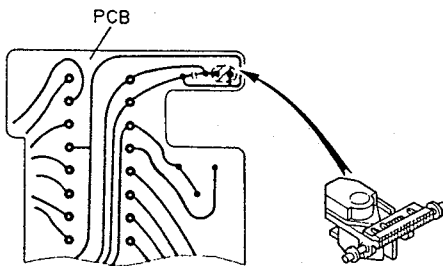


Fig. 4-1

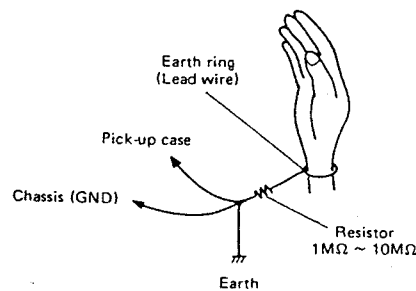


Fig. 4-2

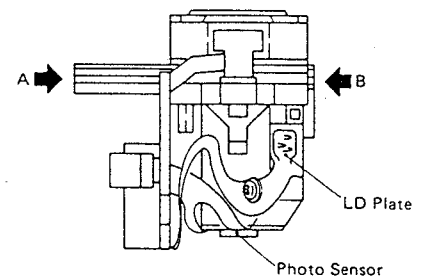


Fig. 4-3

“ピックアップ ASSY” の取り扱い

1. ピックアップ ASSY の交換

- ピックアップ ASSY を外すときは、レーザー・ダイオードの静電破壊防止のため、必ず斜線部分(Fig.4-1)を半田ブリッジしてから作業をしてください。
- また、取り付ける場合も、取り付けた後に半田ブリッジを外してください。
- 半田ブリッジをしたままではレーザー・ダイオードは動作しません。
- ピックアップ ASSY を取り扱う場合は、測定器などに確実なアースを取ると共に、人体アースを行い、静電破壊を十分防止してください。(Fig.4-2 参照)
- ※レーザー・ダイオードは、静電気が加わると寿命が著しく低下したり、または破損しますので十分注意してください。
- 取り付け、取り外し、持ち運びの際は、Fig.4-3 のA部とB部で支えてください。特にアクチュエータ、光検出部、LDプレート部は、手を触れたり力を加えたりしないでください。
- 半田コテは 30 W、320 °C以下を使用し、すばやく処理してください。
- ピックアップ ASSY 本体の調整および分解などはしないでください。
- ピックアップ ASSY に落下・衝撃はくわえないでください
- ゴミ・ホコリなどの発生する場所、高温・多湿の場所は避けてください。

2. Laser diode check

[Iop (Intensity Optimum) check]

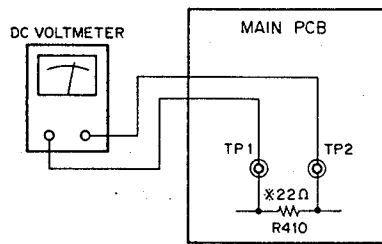
Connect a DC voltmeter to TP-1, TP-2 and measure the DC voltage while playing a disc to check that the measured value does not exceed the Iop value indicated on the pickup by 5mA.

(If the measured value is higher than that indicated, the pickup may be damaged.)

*Pay special attention that parts are not damaged by static electricity.

● Iop value calculation method:

1) Connection diagram



*22-ohm resistor (R-410) is an internal emitter resistance.

※22Ω (R-410) は内部に設定してあるエミッター抵抗。

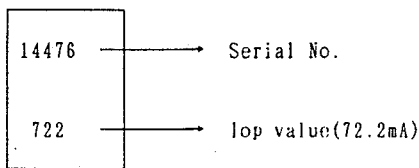
Fig. 4-4

2) How to calculate

$$5\text{mA} > \frac{\text{Voltage between TP-1 and TP-2}}{22 \text{ ohms}} - \text{Iop value indicated on the pickup}$$

3) How to read numbers on sticker attached to the pickup

(Example)



3. Objective

- Laser beams are similar to infrared rays. Don't look at the beams directly and keep your eyes at least 30 cm away from them.
- Don't touch the objective with fingers.
- If objective becomes dirty, playback will deteriorate.
To clean the objective, moisten a good cleaning tissue, such as made by KODAK, in isopropyl alcohol and wipe the objective gently. Wipe off any excess fluid with a dry cleaning tissue.

2. レーザー・ダイオードの破損チェック

[Iop (Intensity Optimum) 値確認]

(PICK-UP 交換時には必ず実行のこと)

DCボルト・メーターを TP-1 と TP-2 に接続する。PLAY中の直流電圧を測定し、下記計算方法によりピックアップに表示してある Iop 値より 5mA 以上増加していないことを確認。(増加の場合は、破損している可能性がある。)

※静電破壊に十分注意すること。

● Iop 値の計算方法

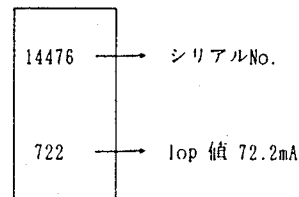
1) 接続図

2) 計算方法

$$5\text{mA} > \frac{\text{TP-1, TP-2 間の電圧}}{22 \Omega} - \text{ピックアップ表示の Iop 値}$$

3) ピック・アップ添付シールの読み方

(例)



3. 対物レンズについて

- レーザー光は近赤外線の為目視は困難です。目の安全の為目をレンズから 30 cm 以上離してください。
- レンズには手を触れないでください。
- レンズに汚れが付くと再生能力が低下しますので、次のように清掃してください。
レンズ・クリーニング・ペーパー (KODAK社製など) に、イソプロピル・アルコール (I.P.A.) を浸して清掃をし液が残らないように必ず拭き取ってください。

4-1 Adjusting the servo mechanism

4-1 サーボ調整

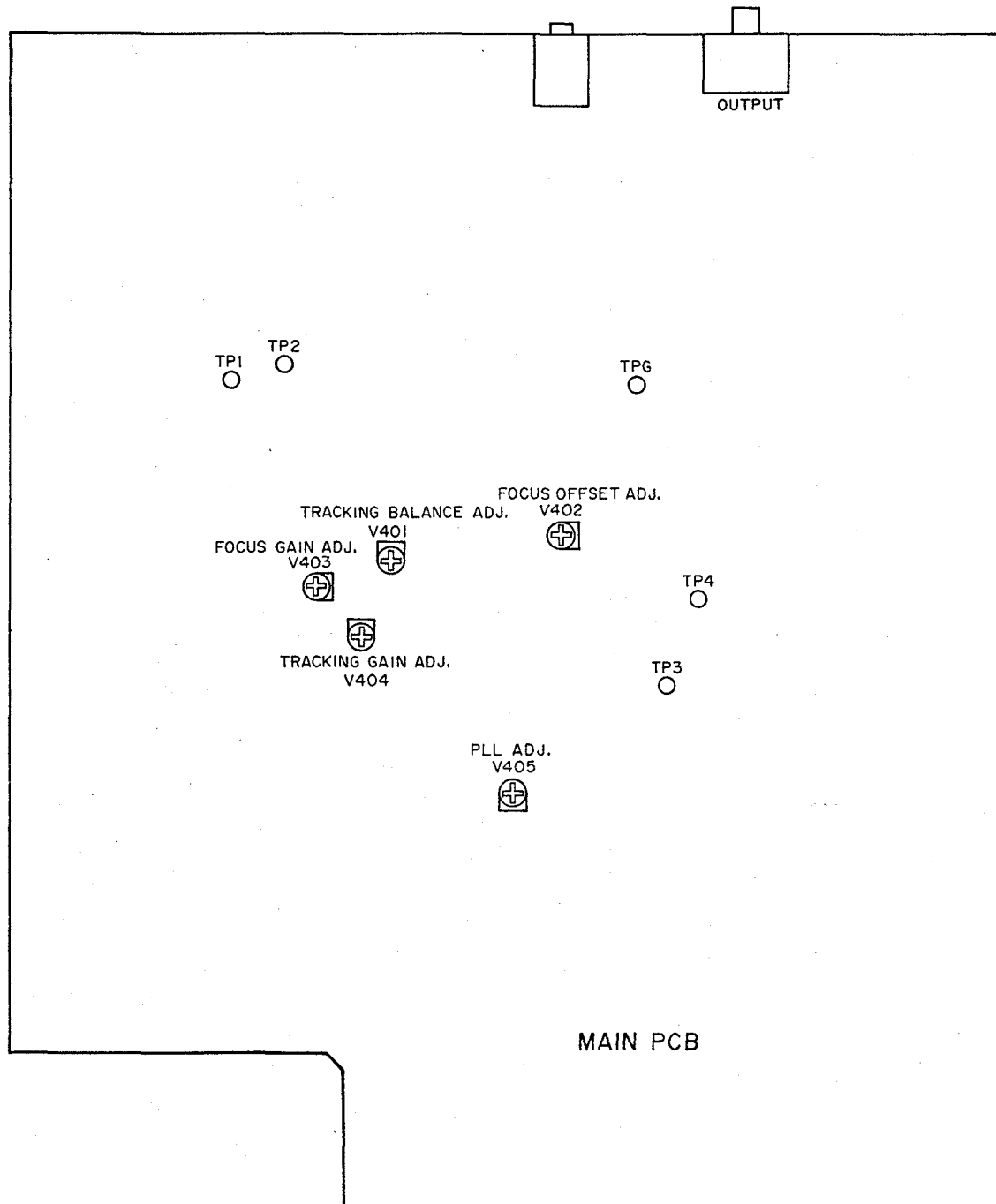


Fig. 4-5

- Grating adjustment cannot be done with this model when adjustment is necessary, replace the pick-up Ass'y with a new one.
- Use disc YEDS-18 (or YEDS-7)

- 本機は回折格子の調整ができないので、必要な場合はピックアップ Ass'y を交換してください。
- 使用ディスクは YEDS-18 (又は YEDS-7)

4-1-1 Checking the pick-up actuator operation

Before loading the disc, turn the power ON and check that the pick-up actuator moves up and down three times.

(If the pickup is not at inside on the disc, perform the above operation after moving the pickup to the inside.)

4-1-2 Adjusting the PLL frequency

1) With the tray open, connect the frequency counter in between TP-3 and TP-G, and short-circuit between TP-4 and TP-G.

2) Adjust V405 (PLL) so that the PLL frequency is 4.3218 MHz \pm 0.1 MHz at the stop mode.

For this, use a x10 sync probe with the frequency counter.

4-1-3 Tracking balance adjustment

1) Connect the oscilloscope between P405-1 (TE) and P405-6 (G), and press the SEARCH (<<or>>) button.

2) Adjust V401 so that the upper and lower amplitudes of the tracking error signal waveform become equal above and below 0 V.

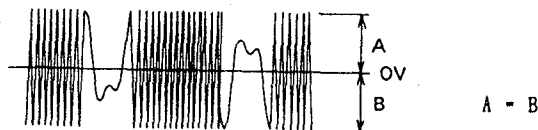


Fig. 4-6

4-1-4 Focus offset adjustment

1) Connect the oscilloscope between P405-5 (RF) and P405-6 (G).

2) In the play mode, adjust V402 so that the waveform on the oscilloscope becomes maximum.

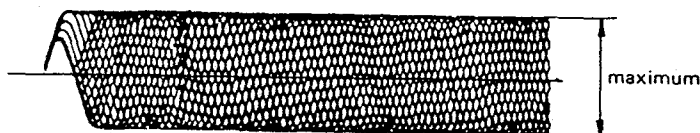


Fig. 4-7

4-1-1 ビックアップ・アクチュエーター動作チェック

・ディスクは装着しない。

電源 ON 時ビックアップ・アクチュエーターが 3回上下動すること (ビックアップが最内周にないときは、最内周に移動後上記動作すること。)

4-1-2 PLL 周波数調整

1) トレーをオープンした状態で TP-3 と TP-G 間に周波数カウンターを接続し、TP-4 と TP-G 間をショートする。

2) ストップ状態での周波数が 4.3218 MHz \pm 0.1 MHz になるように V405 (PLL) で調整する。

周波数カウンターのプローブは、オシロ用プローブ x10 使用。

4-1-3 トラッキング・バランス調整

1) P405-1 (TE) と P405-6 (G) 間にオシロスコープを接続し、SEARCH (<< 又は >>) を押す。

2) トラッキング・エラー信号の波形が 0V を中心に振れるように、V401 を調整する。

4-1-4 フォーカス・オフセット調整

1) P405-5 (RF) と P405-6 (G) 間にオシロスコープを接続する。

2) PLAY 状態でオシロスコープの波形が最大になるように V402 を調整する。

4-1-5 Focus gain adjustment

4-1-5 フォーカス・ゲイン調整

Apply 1.16kHz (YEDS-7; 1.27kHz)/3.5Vp-p to P405 (NO.3) from an external OSC via 100kΩ resistor and adjust V403 (FOCUS GAIN) so that phase at P405 (NO.4-5) is 90° with respect to that of the external OSC during playback

外部 OSC より100 Ω の抵抗を経由して1.16kHz/3.5Vp-p の信号を P405(NO.4)に入力し、プレイ状態でP405(NO.3)と外部 OSC との位相が90° になるようにV403(FOCUS GAIN)を調整.

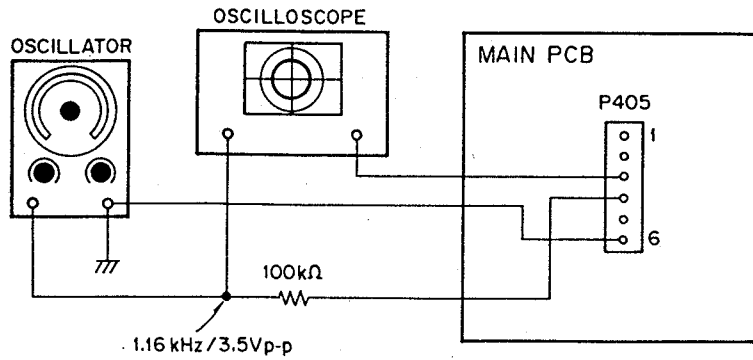


Fig. 4-8

4-1-6 Tracking gain adjustment

4-1-6 トラッキング・ゲイン調整

Apply 1.70kHz/4Vp-p to P405 (NO.2) from an external OSC via 100kΩ resistor and adjust V404 (TRACKING GAIN) so that phase at P405 (NO.1) is 90° with respect to that of the external OSC during playback.

外部 OSCより100kΩの抵抗を経由して1.70kHz 4Vp-p の信号を P405(NO.2)に入力し、プレイ状態でP405(NO.1)と外部 OSCとの位相が90° になるようV404(TRACKING GAIN) を調整.

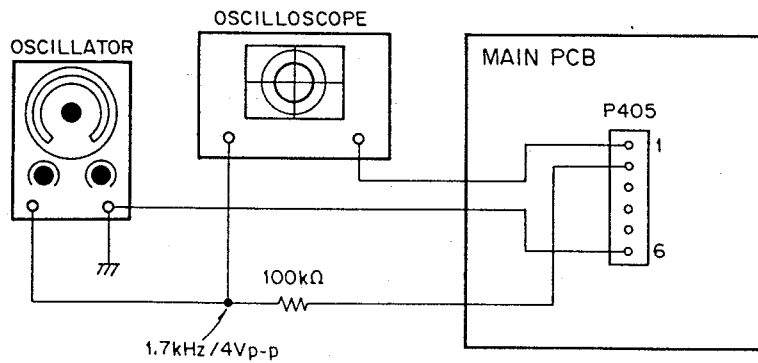


Fig. 4-9

4-2 Electrical characteristics

- Disc to be used: YEDS-18(or YEDS-7*)
- Following * mark shows track NO. of YEDS-7

4-2-1 Checking the output voltage {TRACK 2(1*) play}

- Output level of 1kHz : 2.0 ± 0.5Vrms
- Channel level difference : 1.0dB or less

4-2-2 Checking distortion {TRACK 2(1*) play}

The distortion in the above condition should be 0.009% or less with 400Hz to 20kHz filters.

4-2-3 Checking the frequency characteristic {TRACK 3~6 (2~13*) play}

The playback frequency characteristic between 20Hz and 20kHz should be ±1.0dB or less with respect to the 1kHz output {TRACK 2(1*)}.

4-2-4 Checking the S/N {TRACK 7(23*) play}

The S/N ratio should be 95dB or better with DIN AUDIO IN (Use SHIBASOKU S/N meter 725 or equivalent)

4-2-5 Checking channel separation

{TRACK 8. 10(1kHz)/ 9. 11(10kHz)play}
{TRACK 30. 34(1kHz)/31. 35(10kHz)play *}

Check leakage from L channel to R channel and vice versa with DIN AUDIO IN.

- 1kHz : 85dB or better
- 10kHz : 70dB or better

4-2 電気調整

- 使用ディスク YEDS-18(又はYEDS-7*)
- 以下の(*) はYEDS-7の場合のトラックNO. を示す。

4-2-1 出力電圧チェック {トラック 2(1*) プレイ}

- 1kHz の出力レベル 2.0 ± 0.5Vrms
- chレベル差 1.0dB 以内

4-2-2 歪率チェック {トラック 2(1*) プレイ}

上記状態のときの歪み率は、400Hz~20kHz フィルターIN時に0.009%以下のこと。

4-2-3 周波数特性チェック {トラック3-6(2-13*)プレイ}

20Hz~20kHz を再生した時、1kHz基準レベル{トラック2(1*)}に対し± 1.0dB 以内であること。

4-2-4 S/N チェック {トラック 7(23 *) プレイ}

DIN AUDIO IN時 S/N 95dB 以上
(シバソク725 又は同等品使用)

4-2-5 チャンネル・セパレーション・チェック

{トラック 8. 10(1kHz)/ 9. 11(10kHz)プレイ}
{トラック30. 34(1kHz)/31. 35(10kHz)プレイ*}

Lチャンネル(Rチャンネル) からRチャンネル(Lチャンネル) へのもれをチェック。

DIN AUDIO IN時

- 1kHz 85dB 以上
- 10kHz 70dB 以上

4-2-6 Emphasis effect (TRACK 13(41*) play)

When playing track 13th, the emphasis effect should drop by 9.0dB \pm 1.0/-1.5dB with respect to the 1kHz reference level (TRACK 2(1 *)).

4-2-7 Checking the PHONES output level
{ TRACK 2(1*) play } Load:33 Ω

- Output level of 1kHz : 1.2 \pm 0.3Vrms
- Channel level difference : 2.5dB or less

4-2-6 エンファシス効果 {トラック 13(41*) プレイ}

トラック13 再生時, 1kHz基準レベル (トラック 2(1*))に対し
9.0dB +1.0/-1.5dB 落ちになること.

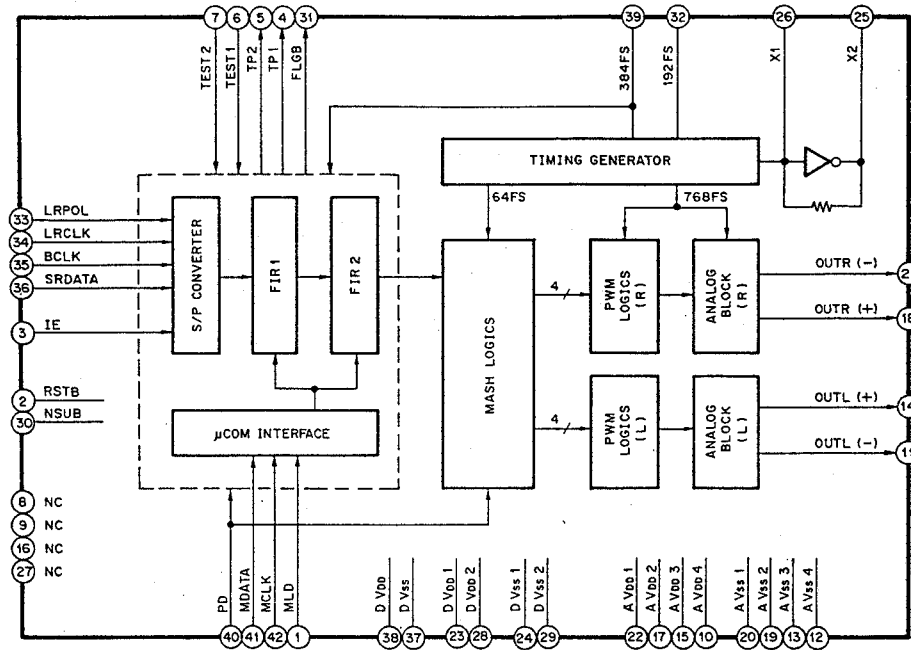
4-2-7 ヘッドホン出力レベルチェック
{ トラック 2 (1*)プレイ } (負荷 33 Ω)

- 1kHzの出力レベル 1.2 \pm 0.3Vrms
- c h レベル差 2.5dB 以内

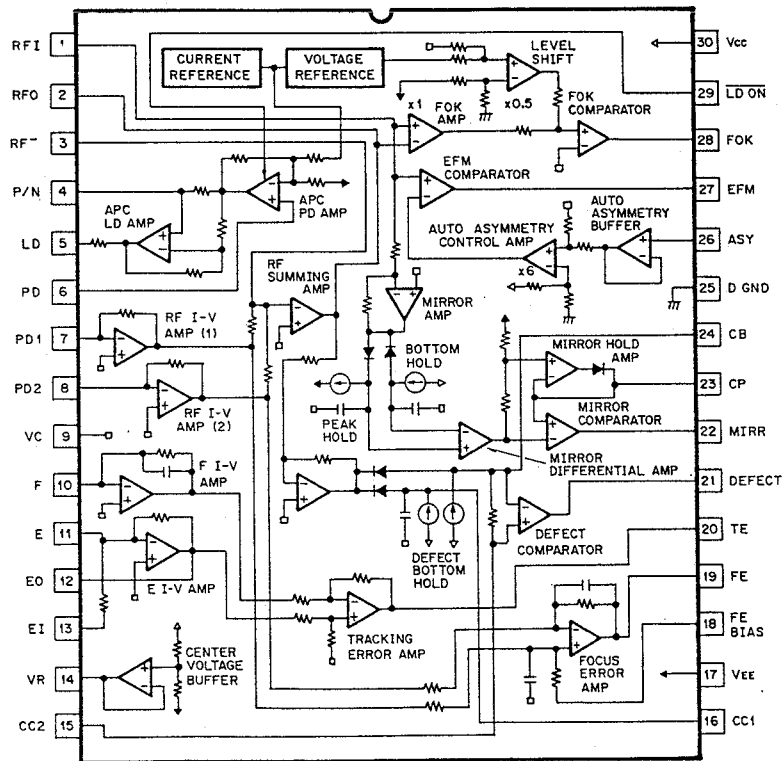
5 IC BLOCK DIAGRAMS

IC ブロック ダイアグラム

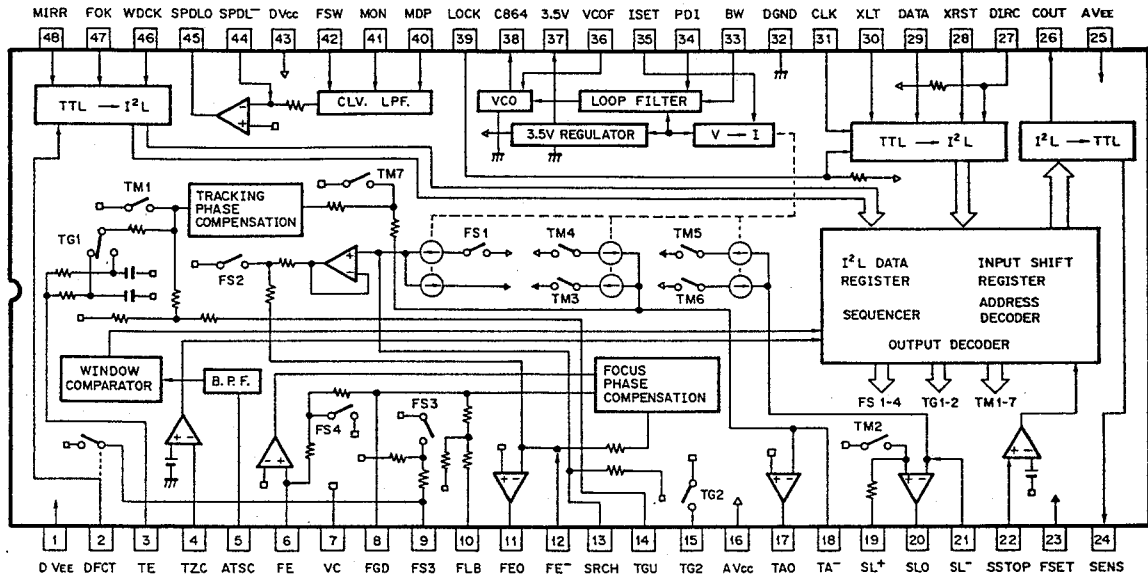
U301 MN6474



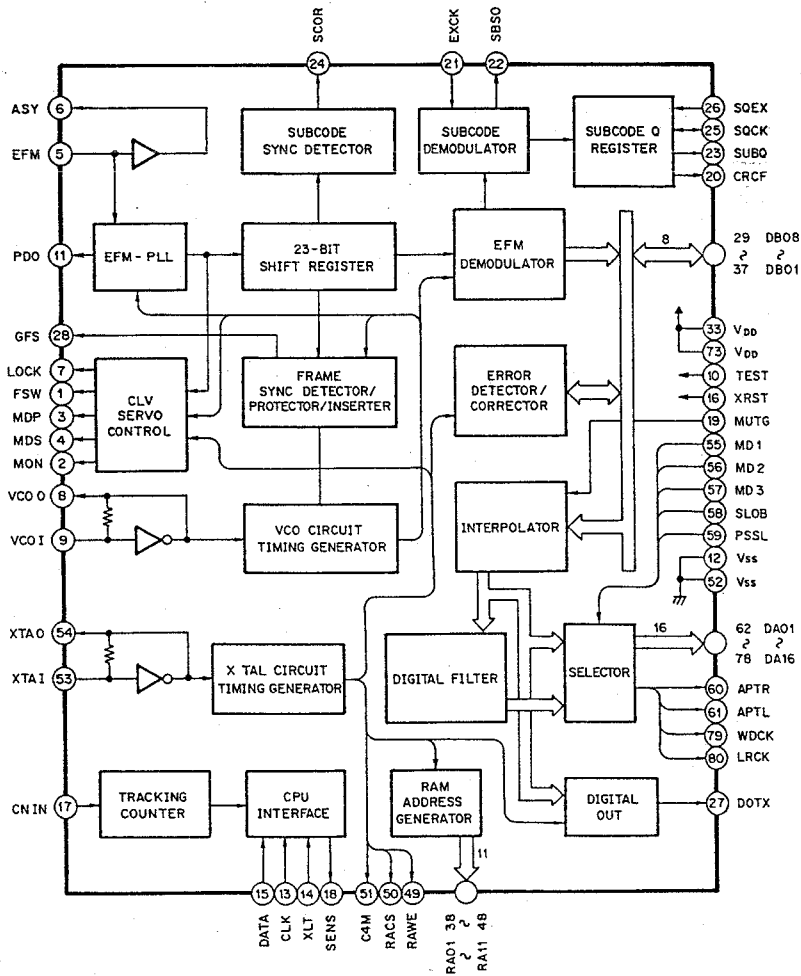
U401 CXA1081S



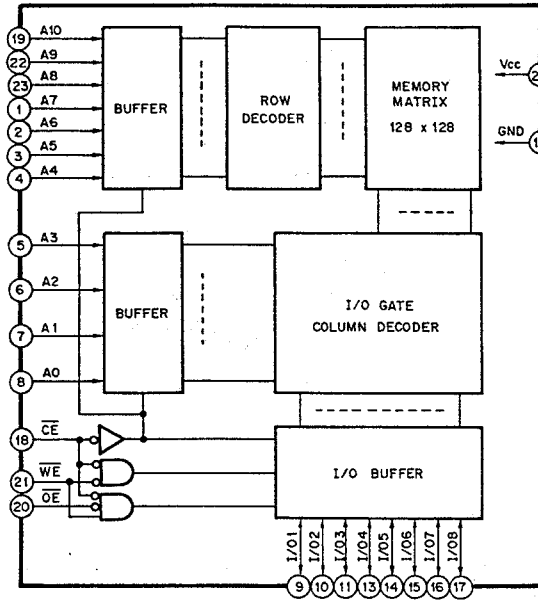
U402 CXA1082BS



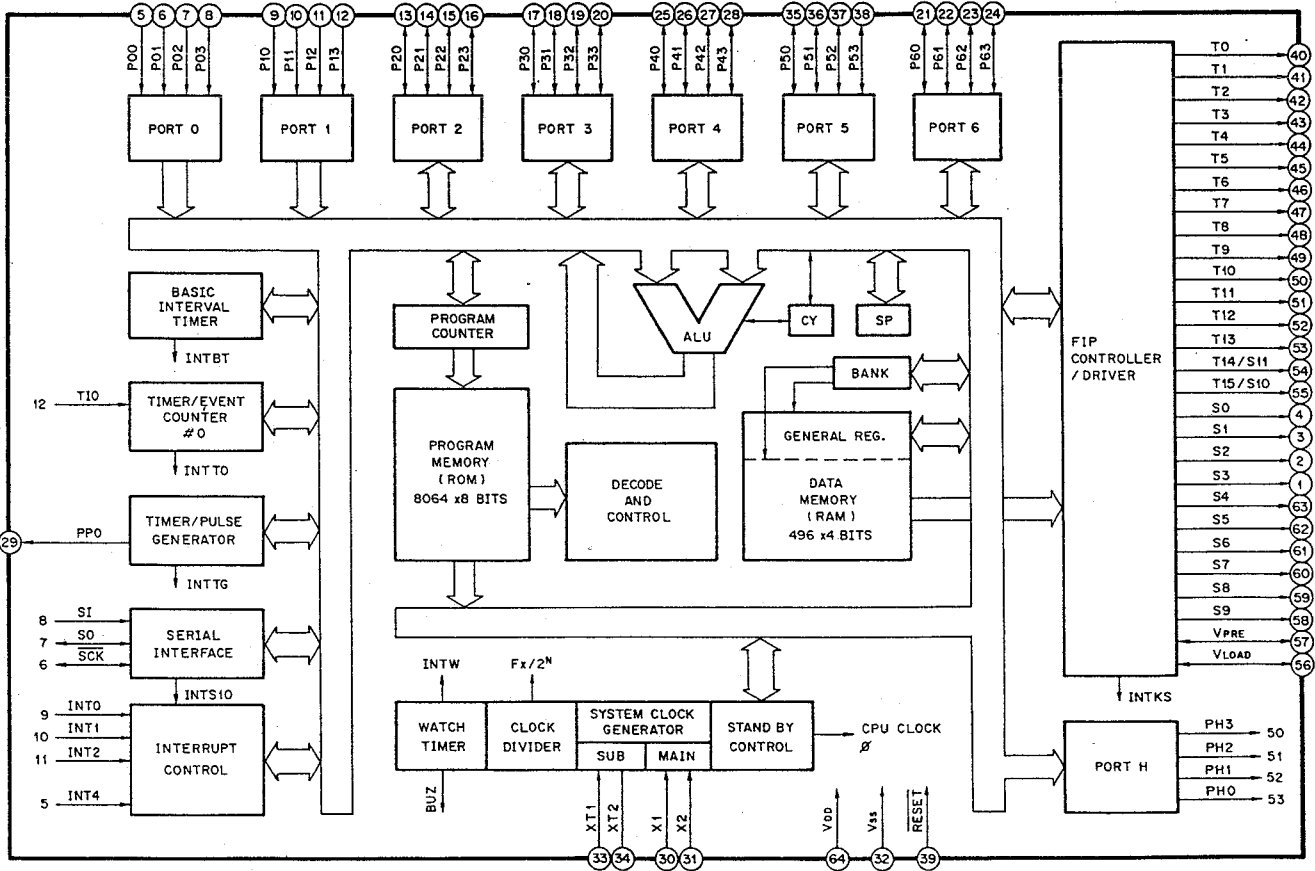
U404 CXD1125Q



U405 CXK5816P-15L



U471 μ PD75208CW



PARTS LISTS SECTION

NOTES

As regards the resistors and capacitors, refer to the circuit diagrams contained in this manual.

- * Parts marked with * require longer delivery time.
- * Δ Parts marked with this sign are safety critical components. They must always be replaced with identical components – refer to the TEAC Parts List and ensure exact replacement.
- * PC boards shown viewed from parts side.

注意

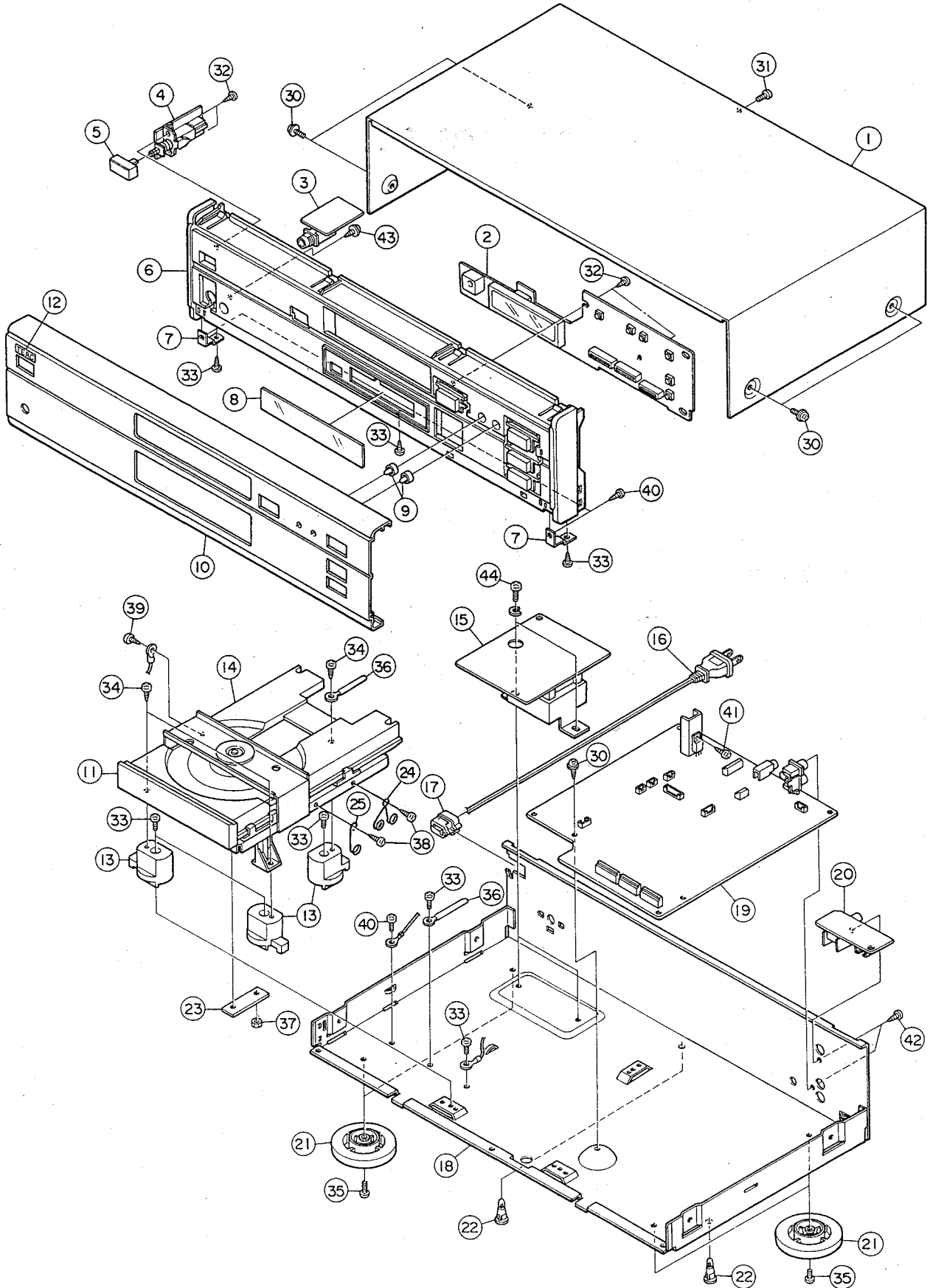
標準の抵抗：コンデンサーは省略してあります。回路図を参照してください。

1. プリント基板図は部品面が示されています。
2. *印の部品は納期が若干かかります。あらかじめご了承ください。
3. Δ 印は安全規格重要部品です。交換するときは必ずテック指定の部品を使用して下さい。

6 EXPLODED VIEWS AND PARTS LIST

分解図とパーツ・リスト

EXPLODED VIEW-1

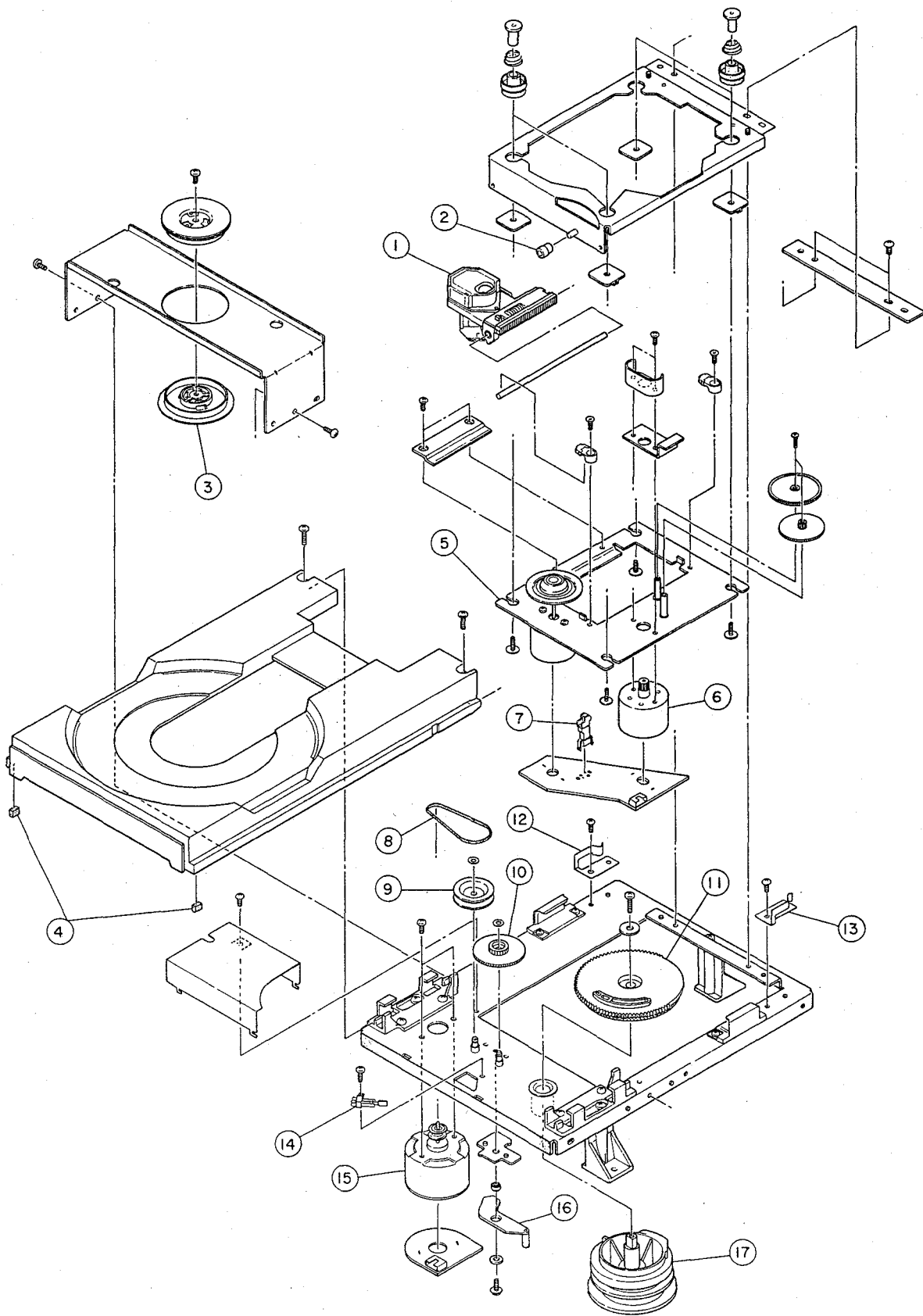


EXPLODED VIEW-1

REF.NO.	PARTS NO.	DESCRIPTION	REMARKS
1- 1	*9260120900	BONNET	
1- 2	*9145079100	KEY PCB ASSY	Ref. pages 21 & 22
1- 3	*9145079300	PHONE PCB ASSY	Ref. pages 21 & 22
1- 4	*9145079200	POWER SW PCB ASSY	Ref. pages 21 & 23
1- 5	*9260124100	POWER BUTTON	
1- 6	*9260120601	ESCUTHEON PANEL	
1- 7	*9260120700	EARTH PLATE (A)	
1- 8	*5801391800	COVER DISPLAY	
1- 9	*9260120301	SKIP KNOB	
1-10	*5801390800	FRONT PANEL	
1-11	*9260124001	TRAY PANEL	
1-12	*5720175500	TEAC EMBLEM	
1-13	*9260119801	MECHANISM BASE	
1-14	*5761782801	CD MECH. ASSY (KSL-150AFM)	
1-15	*9145079600	POWER TRANS PCB ASSY[US,C,T]	Ref. pages 21 & 23
	*9145079610	POWER TRANS PCB ASSY[E,A,UK]	Ref. pages 21 & 23
	*9145079620	POWER TRANS PCB ASSY[GE]	Ref. pages 21 & 23
	*9145079630	POWER TRANS PCB ASSY[J]	Ref. pages 21 & 23
1-16	△ *9109025700	AC CORD [E]	
	△ *9109025800	AC CORD [US,C,GE,T]	
	△ *9109026000	AC CORD [A]	
	△ *9109026100	AC CORD [J]	
	△ *9109025901	AC CARD [UK]	
1-17	△ *9121000100	BUSHING #2271 [EXCEPT C]	
	△ *9121000101	BUSHING #2271 [C]	
1-18	*9260123800	MAIN CHASSIS [EXCEPT GE]	
	*9260123900	MAIN CHASSIS [GE]	
1-19	*9145078100	MAIN PCB ASSY	Ref. pages 20 & 22
1-20	*9145078200	DIGITAL OUT PCB ASSY	Ref. pages 21 & 22
1-21	9260113900	FOOT ASSY (SILVER)	
1-22	*9260124200	PCB SUPPORT	
1-23	*9260120400	MECHANISM STOPPER	
1-24	*9260126400	CLAMPER A	
1-25	*9260126500	CLAMPER B	
1-30	*9783053006	SCREW, CAP-S M3X6 (BLK)	
1-31	*9783593008	SCREW, C-TITE M3X8 (NI-BLK)	
1-32	*9783603008	SCREW, BTT-P M3X8	
1-33	*9783203006	SCREW, BTT-S M3X6	
1-34	*9783603010	SCREW, BTT-P M3X10	
1-35	*9783203008	SCREW, BTT-S M3X8	
1-36	*9788823059	WIRE CLAMPER	
1-37	*9781822600	NUT, M2.6	
1-38	*9783102606	SCREW, CAP-S M2.6X6	
1-39	*9783202606	SCREW, BTT-S M2.6X6	
1-40	*9783213004	SCREW, BTT-S M3X4	
1-41	*9783213008	SCREW, BTT-B M3X8	
1-42	*9783613008	SCREW, BTT-P M3X8 (BLACK)	
1-43	*9780153010	SCREW, SEMS-F M3X10	
1-44	*9783294008	SCREW, BTB-S M4X8	

[J]:JAPAN [US]:U.S.A. [C]:CANADA [GE]:GENERAL EXPORT
[E]:EUROPE [UK]:U.K. [A]:AUSTRALIA [T]:TAIWAN

EXPLODED VIEW-2



EXPLODED VIEW-2

REF. NO.	PARTS NO.	DESCRIPTION	REMARKS
2- 1	5761756300	LASER PICK UP, KSS-150ARP	
2- 2	5761786000	ROLLER 264216902	
2- 3	5761786600	PULLY, CHUCK 264243201	
2- 4	5761789700	DAMPER 264212501	
2- 5	*5761776100	SP MOTOR ASSY X-2641-337-1	
2- 6	*5761775500	SLED MOTOR ASSY X-2640-770-1	
2- 7	5761776200	SWITCH, LEAF 1-570-822-22	
2- 8	5761787700	BELT, LM 365338701	
2- 9	5761787800	PULLY, LOAD 491373101	
2-10	5761787600	GEAR, MIDDLE 264214801	
2-11	5761787100	GEAR, DRIVE 264215403	
2-12	5761788600	GUIDE (LEFT), TRAY 264214702	
2-13	5761788500	GUIDE (RIGHT), TRAY 264214602	
2-14	5761787400	SWITCH, LEAF 157131211	
2-15	5761788000	MOTOR ASSY	
2-16	5761789300	STOPPER LINK ASSY X26421091	
2-17	5761787200	CAM, CONTROL 264215301	

INCLUDED ACCESORIES

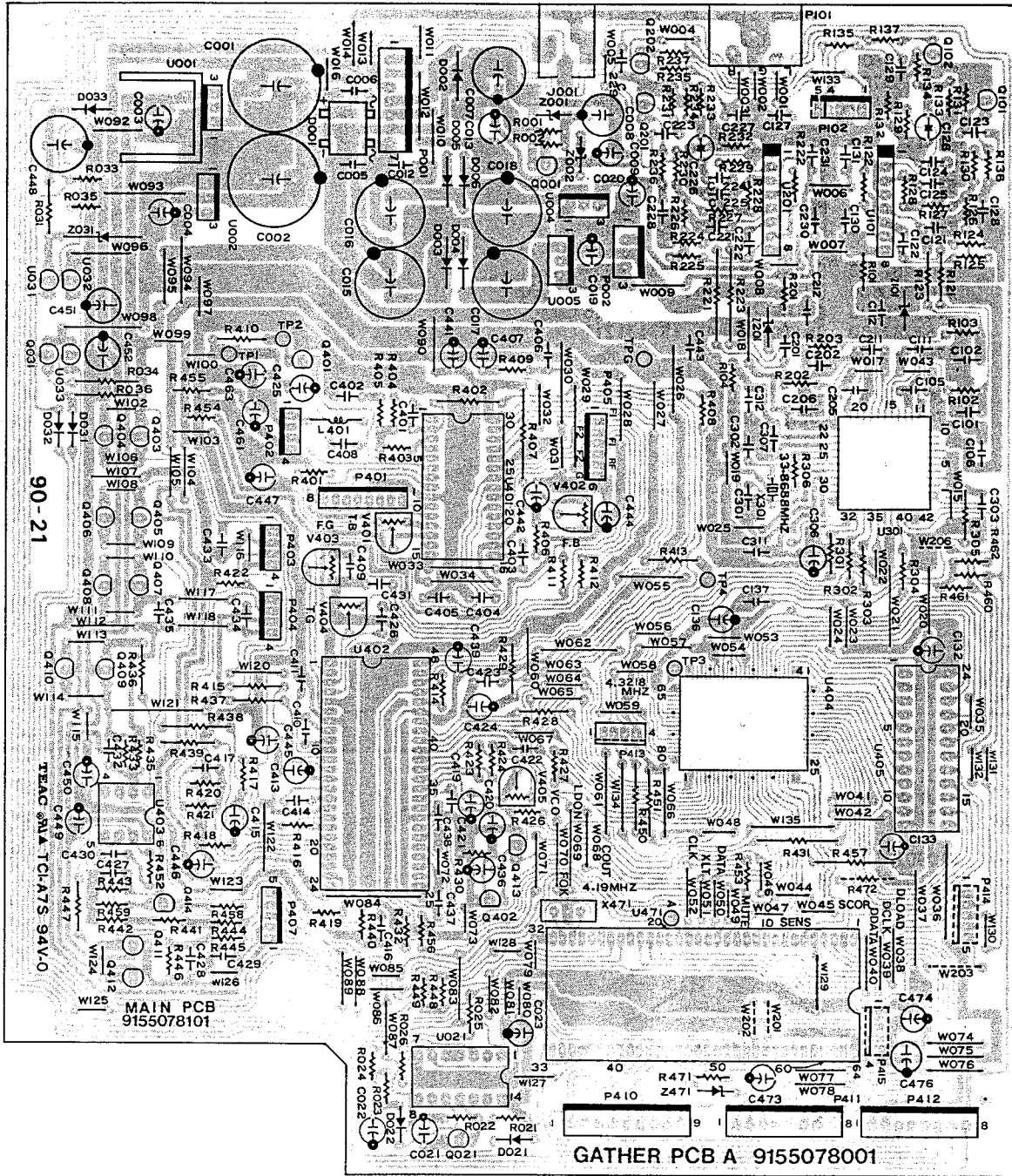
REF.NO.	PARTS NO.	DESCRIPTION	REMARKS
	9101381200	OWNER'S MANUAL (E) [EXCEPT J]	
	9101381300	OWNER'S MANUAL [J]	
	9101381600	OWNER'S MANUAL (M) [C, E]	
	9109025100	CORD, IN-OUT	
	*9151000600	REMO-CON UNIT, RC-373	
	*5347016500	BATTERY UM-4 (ENGLISH)	

[J]: JAPAN [US]: U.S.A. [C]: CANADA [GE]: GENERAL EXPORT
 [E]: EUROPE [UK]: U.K. [A]: AUSTRALIA [T]: TAIWAN

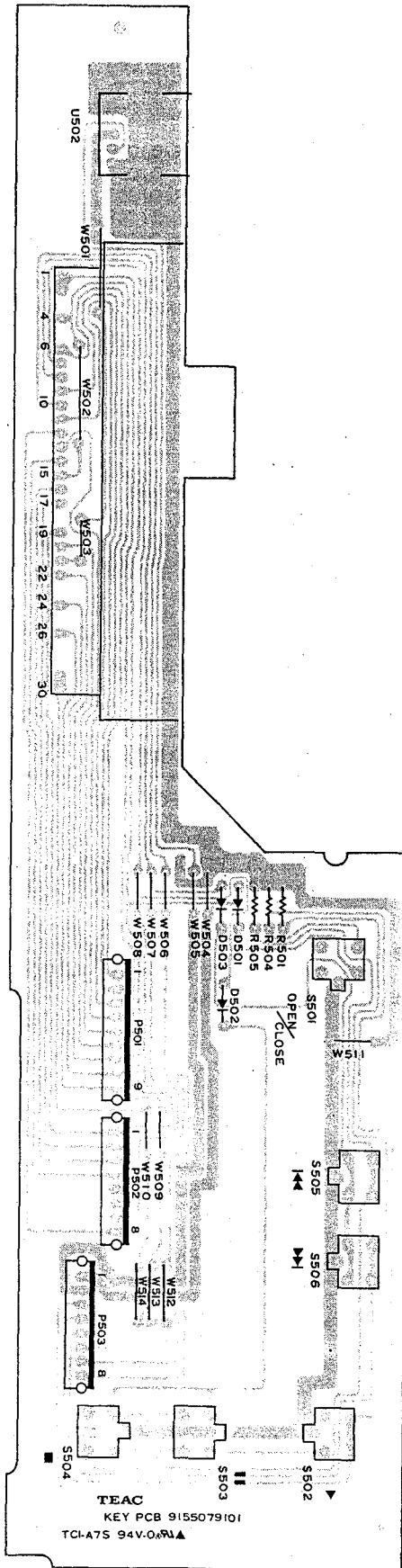
7 PC BOARDS AND PARTS LIST

基板図とパーツ・リスト

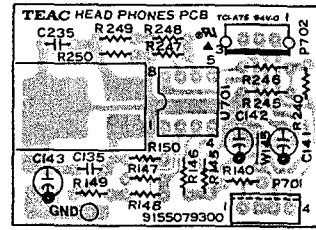
MAIN PCB ASSY



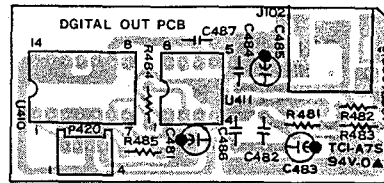
KEY PCB ASSY



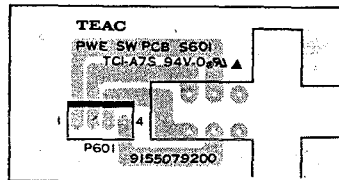
PHONE PCB ASSY



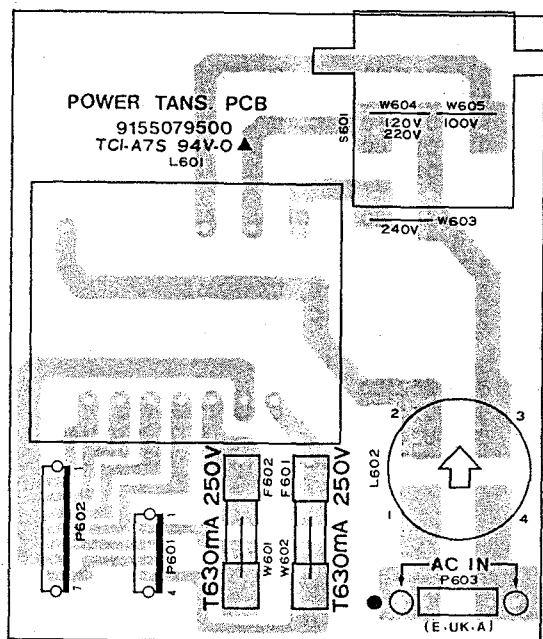
DIGITAL OUT PCB ASSY



POWER SW PCB ASSY



POWER TRANS. PCB ASSY



MAIN PCB ASSY

REF.NO.	PARTS NO.	DESCRIPTION
	*9145078100	MAIN PCB ASSY
	*9155078100	MAIN PCB
	*9260069801	HEAT SINK
	9143229000	MINIATURE JACK
C 1	Δ *9117302200	C., ELEC 4700MF/16V
C 2	Δ *9117273500	C., ELEC 2200MF/16V
C 15 16	*9117260000	C., ELEC 1000MF/35V
C 17 18	Δ *9117259000	C., ELEC 1000MF/25V
D 1	Δ 9165021700	BRIDGE RECTIFIER, PBDF103
D 2 - 6	Δ 9165020508	DIODE, 1N4003
D 21 22	9165020250	DIODE, 1S1555
D 31 - 33	9165020250	DIODE, 1S1555
L401	*9122018810	COIL, 10UH (EC24F-100K)
P 1	*9143255000	CONNECTOR PLUG 7P
P 2	*9143251000	CONNECTOR PLUG 3P
P101	*9143280000	PIN JACK 2P (YKC21-0296)
P102 403	*9143232000	CONNECTOR PLUG 4P (WHT)
P401	*9143236000	CONNECTOR PLUG 8P (WHT)
P402	*9143232020	CONNECTOR PLUG 4P (RED)
P404	*9143232010	CONNECTOR PLUG 4P (BLK)
P405	*9143234000	CONNECTOR PLUG 6P (WHT)
P407	*9143233000	CONNECTOR PLUG 5P (WHT)
P410	*9143257000	CONNECTOR PLUG 9P
P411 412	*9143256000	CONNECTOR PLUG 8P
Q 1	Δ 9163202400	TR., 2SB-562C
Q 21	9163011900	TR., 2SB933
Q 31	9163310520	TR., 2SC1740SLN/S
Q101 201	9163310520	TR., 2SC1740SLN/S
Q102 202	9163310520	TR., 2SC1740SLN/S
Q401 404	9163202400	TR., 2SB-562C
Q402 413	9163310520	TR., 2SC1740SLN/S
Q403 411	9163609600	TR., 2SD-774K4
Q405 407	9163609700	TR., 2SD-468C
Q406 408	9163202400	TR., 2SB-562C
Q409	9163609700	TR., 2SD-468C
Q410 414	9163202400	TR., 2SB-562C
Q412	9163202300	TR., 2SB-734K4
TP-1 - 4	*9160012600	PIN TP
TP-G	*9160012600	PIN TP
U 1	Δ 9167014800	IC, NJM7805FA
U 2	Δ 9167014900	IC, NJM7905FA
U 4	Δ 9167016110	IC, UPC79M12HF
U 5	Δ 9167016010	IC, UPC78M12HF
U 21	9167014700	IC, UPD74HC04C
U 31 32	9163011420	DIGITAL TR., DTA114ES
U 33	9163311020	DIGITAL TR., RNI202
U101 201	9167015800	IC, NJM4565L
U301	5220093000	IC, MN6474
U401	5220441400	IC, CXA1081S
U402	5220441500	IC, CXA1082BS
U403	9167015001	IC, M5218AP
U404	5220062300	IC, CXD1125
U405	5220074600	IC, CXK5816SP-15L
U471	5220824100	IC, UCOM UPD75208CW-A67
V401	9112057000	SEMI-FIXED, VR22K(B)

MAIN PCB ASSY

REF.NO.	PARTS NO.	DESCRIPTION
V402	9112056000	SEMI-FIXED, VR4.7K(B)
V403 404	9112057000	SEMI-FIXED, VR22K(B)
V405	9112058000	SEMI-FIXED, VR1K(B)
X301	*5347016300	OSC.CRYSTAL, 33.9MHZ
X471	*5347017700	OSC., EFO-GC4194A4
Z 1	9166033802	ZENER DIODE, 05AZ30Z
Z 2	9166033250	ZENER DIODE, 05AZ6.2X
Z 31	9166032051	ZENER DIODE, 05AZ5.1Y
Z101 201	9166032051	ZENER DIODE, 05AZ5.1Y
Z471	9166032650	ZENER DIODE, 05AZ9.1X

PHONE PCB ASSY

REF.NO.	PARTS NO.	DESCRIPTION
	*9145079300	PHONE PCB ASSY
	*9155079300	PHONE PCB
	9143248000	PHONE JACK (YKB21-5138A)
	*9143261000	WIRE HOLDER 3P CDP1903
U102	9167015900	IC, NJM2068D

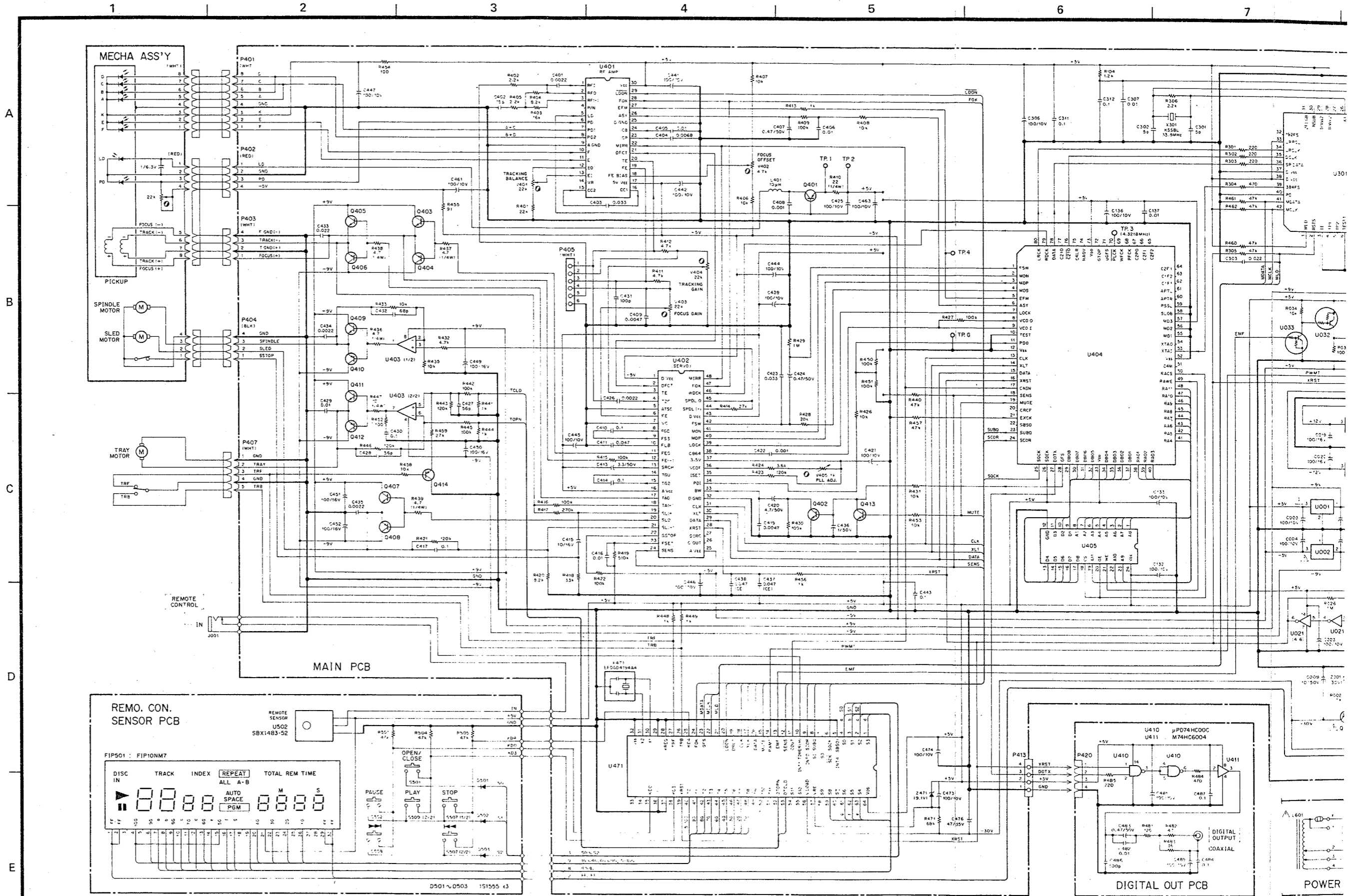
KEY PCB ASSY

REF.NO.	PARTS NO.	DESCRIPTION
	*9145079100	KEY PCB ASSY
	*9155079100	KEY PCB
	*9260124300	CUSHION FL
	*5292210300	REMO-CON RECEIV., SBX1610-52
	*9143266000	WIRE HOLDER 8P, CDP1908
	*9143267000	WIRE HOLDER 9P, CDP1909
D501 503	9165020250	DIODE, 1S1555
F501	5347017600	FL DISPLAY, FIP10NM7
S501 506	9136000502	SW., TACT

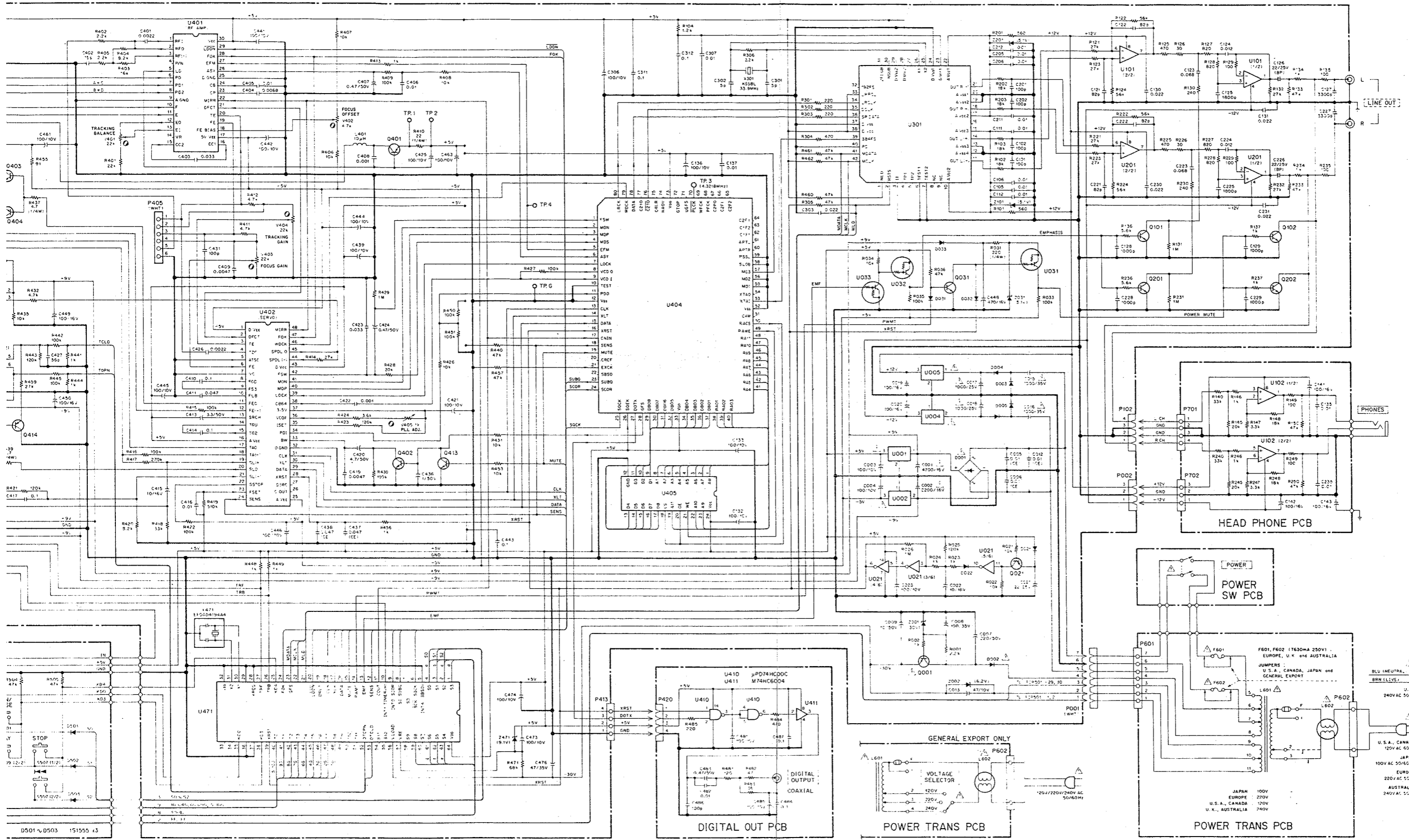
DIGITAL OUT PCB ASSY

REF.NO.	PARTS NO.	DESCRIPTION
	*9145078200	DIGITAL OUT PCB ASSY
	*9155078200	DIGITAL OUT PCB
	*9143272000	CONNECTOR PLUG 4P
	*9260124400	EARTH PLATE B
J102	9143249000	PIN JACK 1P (YKB11-0250B)
U410	9167016200	IC, UPD74HC00C
U411	5220057500	IC, M74HC6004P

TEAC SHEMATIC DIAGRAM CD-P3000



INSTRUCTIONS FOR SERVICE PERSONNEL
 BEFORE RETURNING APPLIANCE TO THE CUSTOMER, MAKE LEAKAGE-CURRENT OR RESISTANCE MEASUREMENTS TO DETERMINE THAT EXPOSED PARTS ARE ACCEPTABLY INSULATED FROM THE SUPPLY CIRCUIT.



- MAIN PCB**
- U001 NJM7805FA
 - U002 NJM7905FA
 - U004 NJM79M12
 - U005 NJM79M12
 - U021 PD74HC04C
 - U031 DTA114ES
 - U032 DTA114ES
 - U033 RN1202
 - U101 NJM4555L
 - U201 NJM4555L
 - U301 MN6474
 - U401 CXA1081S
 - U402 CXA1082BS
 - U403 M5218P
 - U404 CXD1152Q
 - U405 CXK50165P-15L
 - U471 PD75208 CW-A67
 - Q001 2SB562C
 - Q021 2SA735
 - Q031 2SC1740SLN
 - Q101 2SC1740SLN
 - Q102 2SC1740SLN
 - Q201 2SC1740SLN
 - Q202 2SC1740SLN
 - Q401 2SB562C
 - Q402 2SC1740SLN
 - Q403 2SD774K4
 - Q404 2SB562C
 - Q405 2SD468C
 - Q406 2SB562C
 - Q407 2SD468C
 - Q408 2SB562C
 - Q409 2SD468C
 - Q410 2SB562C
 - Q411 2SD774K4
 - Q412 2SB734K4
 - Q413 2SC1740SLN
 - Q414 2SB562C
 - D001 P80F103
 - D002 1N4003
 - D003 1N4003
 - D004 1N4003
 - D005 1N4003
 - D006 1N4003
 - D021 1S1555
 - D022 1S1555
 - D031 1S1555
 - D032 1S1555
 - D033 1S1555
 - Z001 05A230Z
 - Z002 05A26.2X
 - Z031 05A25.1Y
 - Z101 05A25.1Y
 - Z201 05A25.1Y
 - Z471 05A25.1Y

INSTRUCTIONS FOR SERVICE PERSONNEL
 BEFORE RETURNING APPLIANCE TO THE CUSTOMER, MAKE LEAKAGE-CURRENT OR RESISTANCE MEASUREMENTS TO DETERMINE THAT EXPLODED PARTS ARE ACCEPTABLY INSULATED FROM THE SUPPLY CIRCUIT.

COMPACT DISC PLAYER CD-P3000

1st Issue; August 1990

POWER TRANS PCB ASSY

REF.NO.	PARTS NO.	DESCRIPTION
	*9145079600	POWER TRANS PCB ASSY[US,C,T]
	*9145079610	POWER TRANS PCB ASSY[E,A,UK]
	*9145079620	POWER TRANS PCB ASSY[GE]
	*9145079630	POWER TRANS PCB ASSY[J]
	*9155079500	POWER TRANS PCB
	! *9125080000	POWER TRANSFORMER[US,C,J,T]
	! *9125080200	POWER TRANSFORMER[E,A,UK]
	! *9125080300	POWER TRANSFORMER[GE]
	*9143262000	WIRE HOLDER 4P, CDP1904
	*9143265000	WIRE HOLDER 7P, CDP1907
	Δ *5292806300	NOISE FILTER, FKOB16MH13
	*5327009600	TERMINAL LAPPING 2P [E,A,UK]
	Δ 5142185000	FUSE MINI 630MA/250V[E,A,UK]
	Δ *9150011000	FUSE HOLDER PCB TYPE[E,A,UK]
	Δ *5332019900	VOLTAGE SELECTOR, FS908E[GE]

POWER SW PCB ASSY

REF.NO.	PARTS NO.	DESCRIPTION
	*9145079200	POWER SW PCB ASSY
	*9155079200	POWER SW PCB
	Δ 9135031000	SW., POWER
	*9143252000	CONNECTOR PLUG 4P

[J]:JAPAN [US]:U.S.A. [C]:CANADA [GE]:GENERAL EXPORT
 [E]:EUROPE [UK]:U.K. [A]:AUSTRALIA [T]:TAIWAN