

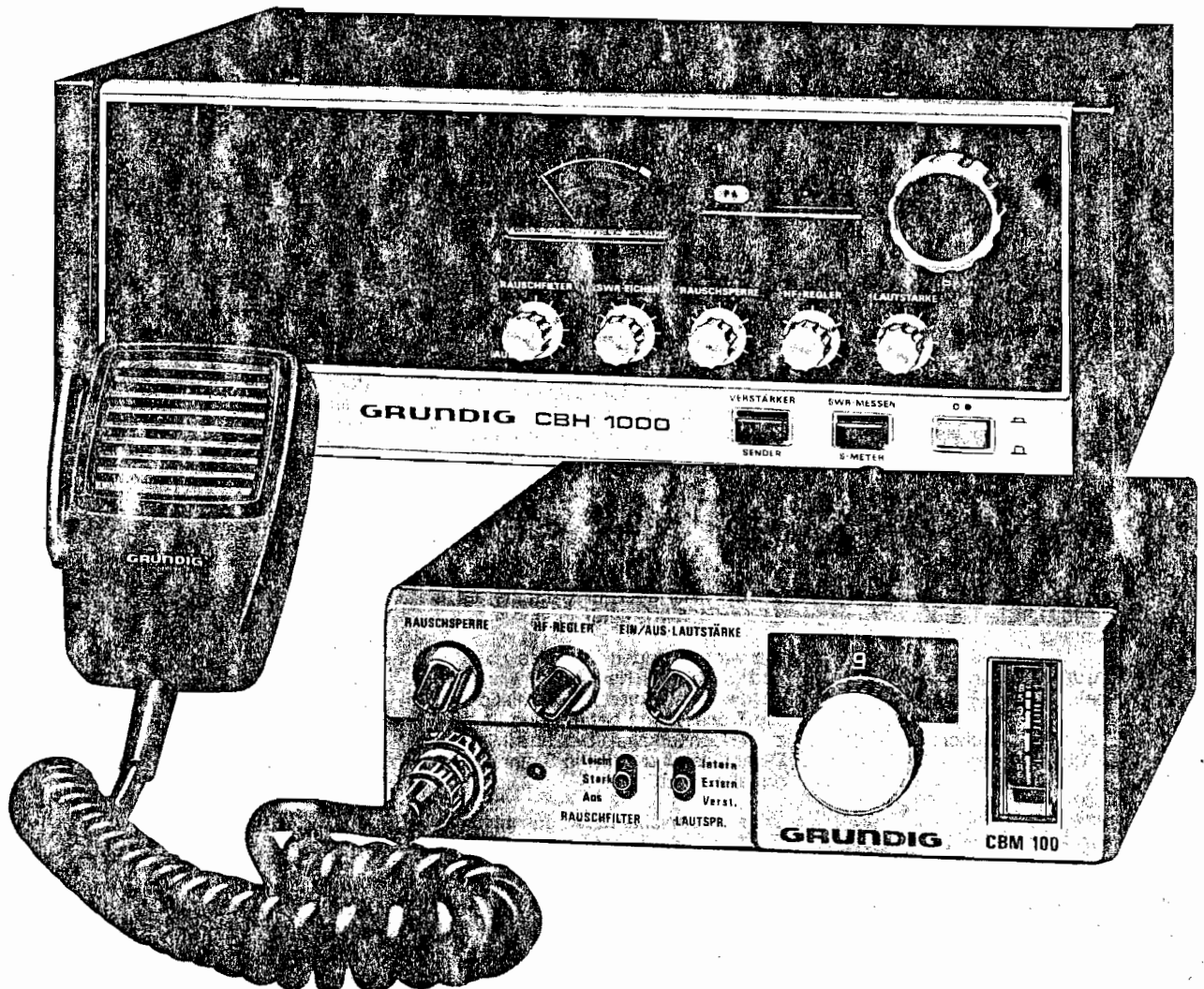
**GRUNDIG**

# Service Anleitung

CB-Funk

Beschreibung  
Mechanischer Teil  
Abgleichanweisung  
Schaltbilder  
Druckschaltungsplatten

# CBH 1000 CBM 100



# Beschreibung

## Allgemeines

Diese CB-Sprechfunkgeräte können vom Anwender zu professionellen Zwecken oder in der Freizeit als Hobby betrieben werden.

Schaltungstechnisch sind beide Geräte annähernd identisch. Bei der Entwicklung der Geräte wurde auf größtmögliche Flexibilität hinsichtlich Kanalzahl und Ausgangsleistung geachtet.

Durch Einsetzen eines Steckmoduls und Austausch des Mikrofons können beide Geräte mit Selektivruf ausgestattet werden.

Die vielseitige Angebotspalette auf dem CB-Funk-Sektor verlangt ein Gerätekonzept, welches nachstehende Eigenschaften in sich vereinigen sollte:

1. kleine Gehäuseabmessungen bei ansprechender Formgebung
2. niedriger Stromverbrauch
3. einfache Bedienung
4. regelbare Rauschsperrschaltung
5. einstellbare HF-Regelung
6. alle Kanäle betriebsbereit (bei GRUNDIG alle durch Synthesizer PLL-System)
7. eingebautes S-Meter, SWR-Anzeige und digitale Kanalanzeige
8. nachrüstbarer Selektivruf
9. servicefreundlicher Aufbau
10. einfache Montage des Mobil-Gerätes

Die Forderungen des FTZ zwingen darüber hinaus zur Einhaltung nachstehender Grenzwerte.

### a) Sender

1. HF-Ausgangsleistung = 0,5 Watt unmoduliert
2. Eingangsleistung = 2 Watt
3. Nachbarkanaldämpfung = 50 dB bei 0,5 Watt Sendeleistung
4. Frequenztoleranz =  $\pm 1,5$  kHz
5. Störstrahlung

Die Leistung der unerwünschten Aussendung darf bei diskreten Frequenzen

### a) in den Frequenzbereichen:

- 41 ... 68 MHz
  - 87,5 ... 104 MHz
  - 162 ... 230 MHz
  - 470 ... 862 MHz
- nicht mehr als 4 nW ( $4 \times 10^{-9}$  Watt) und

### b) in den anderen Frequenzbereichen

nicht mehr als 0,25  $\mu$ W ( $2,5 \times 10^{-7}$  Watt) betragen.

### b) Empfänger

1. Effektive Strahlungsleistung 2 nW ( $2 \times 10^{-9}$  Watt) bei diskreten Frequenzen
2. Nachbarkanaldämpfung  $\geq 70$  dB (Kanalabstand 10 kHz)

## Elektrisches Konzept

Das Blockschaltbild gilt für beide Geräte. Einzelheiten sind dem jeweiligen Schaltplan zu entnehmen. Die Frequenzaufbereitung erfolgt durch einen PLL-Synthesizer mit drei Quarzen.

## Empfänger

Er ist als Doppelüberlagerungsempfänger ausgelegt und arbeitet mit einer manuellen und zwei automatischen Regelschaltungen. Die Vorteile dieser Schaltung liegen auf der Hand

1. hohe Weitab- und Spiegelwellenselektion durch 1. Zf 10,695 MHz
2. hohe Nachbarkanal-Trennschärfe durch 2. Zf 455 kHz
3. hohe NF-Spannung an der Demodulatoriode bei 455 kHz
4. hohe, rückwirkungsfreie Gesamtverstärkung durch unterschiedliche Zwischenfrequenzen
5. Glättung der Quarzfilter-Eigenschaften im Durchlaß- und Flankenbereich.

## Schaltungsbeschreibung

Die 12 Kanäle sind von 27,005 bis 27,135 MHz rastbar und ergeben eine Spiegelwellendämpfung von  $\geq 80$  dB. Die Durchlaßbandbreite beträgt 5,6 kHz. Das Eingangssignal wird in der Vorstufe vom Eingangsband-Filter L1 selektiert und anschließend von der FET-Eingangsstufe T1/T2 verstärkt.

Das verstärkte und selektierte Signal gelangt über die Filter L2/L3 auf die 1. Mischstufe T3. Dort wird das Eingangssignal mit der Frequenz des spannungsgesteuerten Oszillators (VC-Oszillator mit Diodenabstimmung, 37,700...37,830 MHz) subtraktiv gemischt. Am Collector von T3 wird die 1. Zf (10,695 MHz) ausgekoppelt. Filter L4, ein Keramikschwinger und ein schmalbandiges Quarzfilter sorgen in der 1. Zf für eine gute Selektion (Nachbarkanalselektion  $\geq 60$  dB). In der 2. Mischstufe T4 wird die 1. Zf von 10,695 MHz mit der Referenzoszillatorfrequenz (10,24 MHz) des PLL-Systems auf die 2. Zf = 455 kHz umgesetzt.

Die nachfolgenden Zf-Kreise L5/L6, L7 und L8 sowie ein Keramikschwinger glätten die Gesamtkurve im Durchlaßbereich. Die Trennschärfe beträgt nun  $\geq 70$  dB zum Nachbarkanal. Der anschließende Demodulator arbeitet in Spannungsverdopplerschaltung.

Über das umschaltbare Rauschfilter (bei CBH 1000 stetig regelbar) gelangt das Signal auf den Lautstärkereglere und auf den NF-Verstärker T11. Der Treiber T12 liefert das NF-Signal für die Gegentaktendstufe T13/T14.

Die Gegentaktendstufe arbeitet mit einem Ausgangstransformator, da diese im Sendebetrieb als Modulator dient. Die NF-Ausgangsleistung beträgt 5 Watt und entspricht der Belastbarkeit des eingebauten 8- $\Omega$ -Lautsprechers. Der Durchlaßbereich des NF-Frequenzganges beträgt 300 bis 2700 Hz.

Das störende Empfängerrauschen bei nicht einfallendem HF-Träger wird durch eine regelbare Rauschsperrschaltung (Squelch) vermieden, die den nachfolgenden NF-Verstärker auf- oder zuschaltet.

Der Schwellwert der Rauschsperrschaltung kann mittels Regler zwischen 0,08  $\mu$ V und 100  $\mu$ V kontinuierlich eingestellt werden. Störungen und Rauschen, jedoch auch schwächere Eingangssignale werden unterdrückt.

## Regelschaltungen

Aufgrund der hohen Empfindlichkeit (0,25  $\mu$ V bei 20 dB S/N) ist ein möglichst großer Regelumfang erforderlich. Da dieser vor allem bei Nahbetrieb erforderlich ist, wurden zusätzlich zu den zwei automatischen Regelkreisen (einer für die 2. Zf, der andere für den HF-Eingangstransistor) ein einstellbarer HF-Regler R 1001 für die HF-Empfindlichkeit vorgesehen. Zusätzlich zu den ca. 80 dB der beiden Automatikregelkreise, kann mit diesem die Eingangsempfindlichkeit um weitere ca. 40 dB herabgesetzt werden.

Die automatischen Regelkreise wurden so dimensioniert, daß zunächst die HF-Regelung, bei stärkeren Signalen erst die ZF-Regelung anspricht. Gleichbleibende Durchlaßkurven bei kleineren bis mittleren Signalen sind der Vorteil.

### 1. Automatische HF-Regelung (Regelung der Kaskade-Eingangsstufe).

Ein Teil des ZF-Signals wird über R19/C35 bzw. C36 ausgekoppelt und an die Basis T7 gegeben. T7 arbeitet als Verstärker.

Das verstärkte Signal wird über C36 entkoppelt und von D7/D8 (Spannungsverdopplerschaltung) gleichgerichtet. Nach der Siebung (C5, C3, R2, C4 und C2) entsteht die Gate-Spannung des HF-Eingangstransistors, der entsprechend zu- oder aufgeregelt wird.

### 2. ZF-Regelung (Regelung der 2. ZF)

Parallel zur Demodulatorschaltung wird über eine Zusatzwicklung des letzten ZF-Kreises (L9) und D2 eine negative Regelspannung gewonnen. Diese verändert die Basisvorspannung des Transistors T5. Bei großem Signal an der Basis dieses Transistors entsteht eine hohe negative Regelspannung an C28. Somit ändert sich die Basisvorspannung, die Verstärkung wird verringert, bzw. bei kleinem Signal erhöht.

### 3. Handregelung mit HF-Regler

Mit dem einstellbaren HF-Regler R 1001 wird die Sourcespannung von der HF-Eingangsstufe T1 und die Emitterspannung des 1. Mischers T3 variiert.

### 4. Rauschsperrschaltung (Squelch)

Mit dem Squelchregler kann die Schwellspannung des NF-Verstärkers eingestellt werden.

Die über R17 aus der 2. ZF ausgekoppelte Regelspannung (bei großem Signal kleine Regelspannung) sperrt T8 beim Unterschreiten der durch den Squelchregler voreingestellten Schwellspannung. T9 sperrt ebenfalls. Am Emitter des NF-Vorstufentransistors T11 stellt sich durch R49 die vorgegebene Spannung ein. T11 verstärkt das an der Basis anliegende NF-Signal.

Umgekehrt: Bei kleinem Signal (hohe Regelspannung) und auf geringe Empfindlichkeit eingestelltem Squelchregler ist die Spannung an der Basis T8 größer als die Emitter-Spannung. T8 und T9 schalten durch, die Emitter-Spannung T11 wird positiver, T11 sperrt, das an der Basis anliegende NF-Signal wird nicht verstärkt.

### Sender

Der Sender ist gemäß FTZ-Richtlinien auf 0,5 Watt HF-Leistung ohne Modulation ausgelegt. Er arbeitet als selektiver HF-Verstärker. Die Antennenumschaltung von Empfangs- und Sendebetrieb erfolgt elektronisch.

### Schaltungsbeschreibung:

Die Mikrofonspannung (ca. 5–20 mV bei normaler Sprache) gelangt über den NF-Vorverstärker und Treiber T11/T12 auf den Modulator T13/T14.

Das Modulatorsignal wird an den Collector des Treibertransistors T18 und die Basis des Sende-Endstufentransistors T19 entkoppelt.

Im Sender-Quarzoszillator T910 wird eine gegenüber dem Empfangsoszillator um 455 kHz verschobene Frequenz von 10,695 MHz erzeugt.

Die VC-Oszillator-Frequenz (37,700–37,830 MHz) und die 10,695 MHz werden am Transistor T15 subtraktiv gemischt. Es entsteht die Sendefrequenz von 27,005 bis 27,135 MHz (je nach Kanal). Diese Frequenz wird über ein 3-Kreis-Bandfilter gesiebt und durch zwei Transistorstufen T16/T17 verstärkt. Kapazitiv wird das verstärkte Signal auf den Treiber- und Sendendstufentransistor gekoppelt.

Die Modulation erfolgt am Collector des Treibertransistors und des Endstufentransistors. Dies ist nötig, um einen hohen Modulationsgrad (hier 98%) bei geringstmöglichen Verzerrungen zu ermöglichen.

Über mehrere Oberwellenfilter und ein Reflektometer (Stehwellenmessung beim CBH 1000) gelangt das Ausgangssignal auf die Antennenbuchse.

### Frequenzaufbereitung

Aus Gründen der ausgezeichneten Frequenzstabilität ( $\leq 0,002\%$ ) und besserem Störstrahlungsabstand ( $\geq 81$  dB) wurden beide Geräte mit einem 3-Quarz-Synthesizer-PLL-System ausgerüstet.

Das IC NIS 7261 A ist das Herzstück, das den Mutteroszillator des programmierbaren Teilers (10,24 MHz), den programmierbaren Teiler sowie den Phasenvergleich des PLL und die Nachstimmspannungserzeugung für den durchstimmbaren Oszillator (VCO) enthält.

### 1. Der VCO (VCO-Voltage Controlled Oscillator = spannungsgesteuerter Oszillator).

Der Oszillator T905 arbeitet in einem Frequenzbereich von 37,700 bis 37,830 MHz. Die Nachstimmung erfolgt über den PLL-Phasenvergleich im IC1 und den Gleichspannungsverstärker T907 durch die Kapazitätsdiode D907. Die Auskopplung erfolgt über L905.

Über die Verstärkerstufe T906 wird die VCO-Frequenz sowohl zum 1. Mischer T3 als auch zum Sendemischer T15 ausgekoppelt.

### 2. VCO-Referenzoszillator

T903 arbeitet als Referenzoszillator für den VCO und schwingt auf 36,38 MHz. Durch die Mischung von 36,38 MHz und der VCO-Frequenz im T902 ergibt sich die Frequenz von 1,320 bis 1,450 MHz. T903 verstärkt dieses Signal und wird auf den programmierbaren Teiler (132...145:1; im IC NIS 7261 A) gegeben. Es entsteht die 10-kHz-Frequenz für den Phasenvergleich.

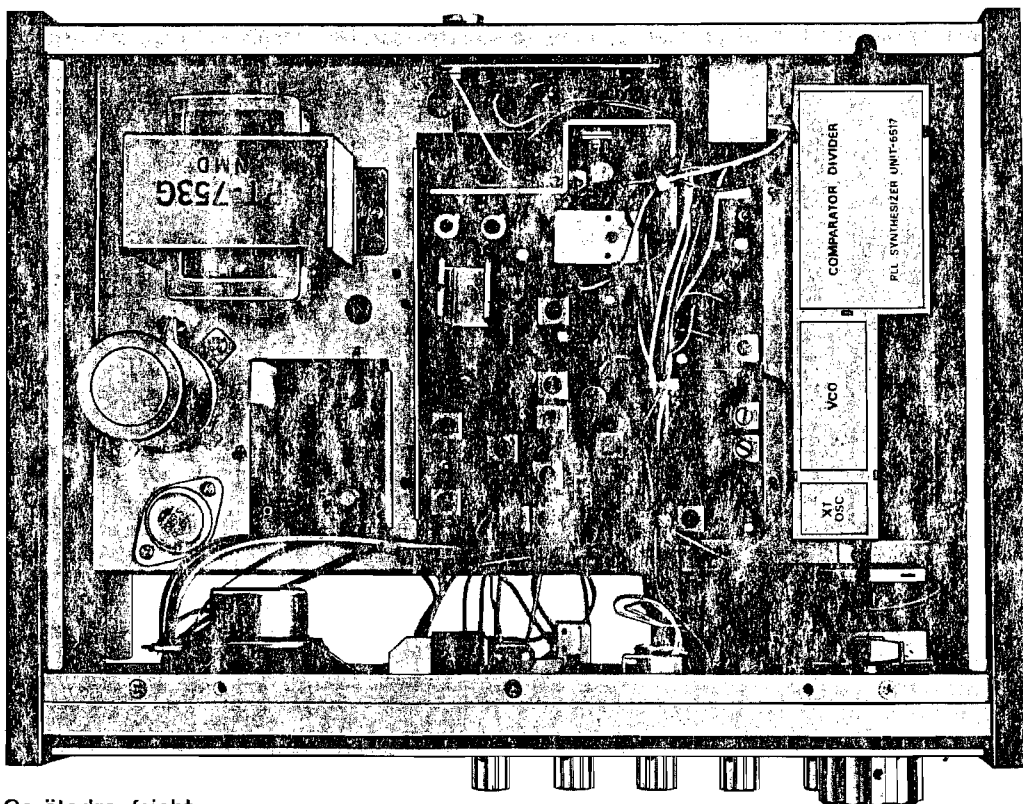
### 3. Mutteroszillator, Teiler und Phasenvergleich

Im IC1 sind der 10,24 MHz-Mutteroszillator und ein fester Teiler (1024:1) integriert. Dieser teilt die Frequenz des Mutteroszillators auf die 10 kHz-Phasenvergleichsfrequenz herab.

Weichen die Phasenlage und/oder die Frequenz der 10-kHz-Sollfrequenz von der Vergleichsfrequenz (10,24 MHz:1024 oder 1,32...1,45:132...145) ab, entsteht am Pin 3 des IC1 eine Nachstimmspannung. Diese steuert T907 als regelbaren Widerstand und stimmt den VCO so lange nach, bis Phase und Frequenz im Phasenvergleich übereinstimmen (PLL-Prinzip).

### 4. Sender-Oszillator

Im Sendefall arbeitet T910 als Oszillator auf 10,695 MHz. Er erhält seine Betriebsspannung über R945 von der Sendepuls-Spannung. Diese Frequenz wird im Sendemischer mit der VCO-Frequenz gemischt.



CBH 1000 - Gerätedraufsicht

## Technische Daten:

Typenbezeichnung:	CBM 100	CBH 1000
FTZ-Serienprüfnummer:	PR 27-318M77	KF - 030/77
Frequenzbereich:	27,005 MHz bis 27,135 MHz	27,005 MHz bis 27,135 MHz
Frequenzband:	11 m	11 m
Kanalabstand:	10 kHz	10 kHz
Anzahl der Kanäle:	12 (Kanal 4-15)	12 (Kanal 4-15)
Modulationsart:	A 3 (= AM-Modulation)	A 3 (= AM-Modulation)
Oszillatorsystem:	PLL-Frequenzsynthesizer	PLL-Frequenzsynthesizer
<b>Sender:</b>		
HF-Ausgangsleistung:	0,5 W	0,5 W
Störstrahlungsabstand:	mehr als 80 dB	mehr als 80 dB
NF-Eingangsspannung:	2 mV für 70% Modulation (-55 dBm)	2 mV für 70% Modulation (-55 dBm)
Modulationsfrequenzgang:	-6 dB von 300-2700 Hz, 1000 Hz = 0 dB	-6 dB von 300-2700 Hz, 1000 Hz = 0 dB
Antennenausgang:	50 Ω	50 Ω
<b>Empfänger:</b>		
Empfindlichkeit:	0,25 µV bei 20 dB S/N	0,25 µV bei 20 dB S/N
Nachbarkanalselektion:	> 70 dB bei ± 10 kHz	> 70 dB bei ± 10 kHz
Interkanalmodulation:	> 60 dB	> 60 dB
Störstrahlung:	2 x 10 <sup>-9</sup> W	2 x 10 <sup>-9</sup> W
NF-Ausgangsleistung:	5 W	5 W
Lautstärkeregelung:	kontinuierlich einstellbar	kontinuierlich einstellbar
Squelch-Einsatz	kont. einstellbar von 0,08 µV bis 100 µV	kont. einstellbar von 0,08 µV bis 100 µV
1. Zwischenfrequenz	10,695 MHz	10,695 MHz
2. Zwischenfrequenz	455 kHz	455 kHz

Die angegebenen technischen Daten sind nach Meßvorschriften der FTZ-Richtlinien ermittelt und entsprechen deren Bestimmungen.

# Mechanischer Teil

## Allgemeines

Die Zahlen im Text und bei den Abbildungen sind mit den Positionsnummern der Ersatzteilliste identisch. Teile, die in der Ersatzteilliste nicht vorkommen, sind mit Buchstaben gekennzeichnet.

Sämtliche mit Lack gesicherte Schrauben und Muttern, die gelöst wurden, sind nachher wieder mit Lack zu sichern. Spulen, die verwachsen sind, müssen nach Wechsel und Abgleich wieder mit Wachs vergossen werden.

## Mechanischer Aufbau

In einem stabilen Metallgehäuse sind folgende Grundbausteine untergebracht und durch Leitungen verbunden:

### 1. Hauptplatine:

Sie beinhaltet HF-, ZF-Stufe, NF-Verstärker, NF- und HF-Endstufe und die dazugehörigen Regelschaltungen.

### 2. PLL-Platine:

Auf ihr ist die komplette Frequenzaufbereitung konzipiert.

### 3. Platine für die Bedienelemente:

- a) Beim CBM 100 sind auf dieser Platine der Intern-, Extern-, Verstärker-Umschalter und das dreistufige Rauschfilter untergebracht.
- b) Im CBH 1000 wurden der Verstärker-, Sender-Umschalter und der Schalter für SWR-Messen/S-Meter auf dieser Platine untergebracht.

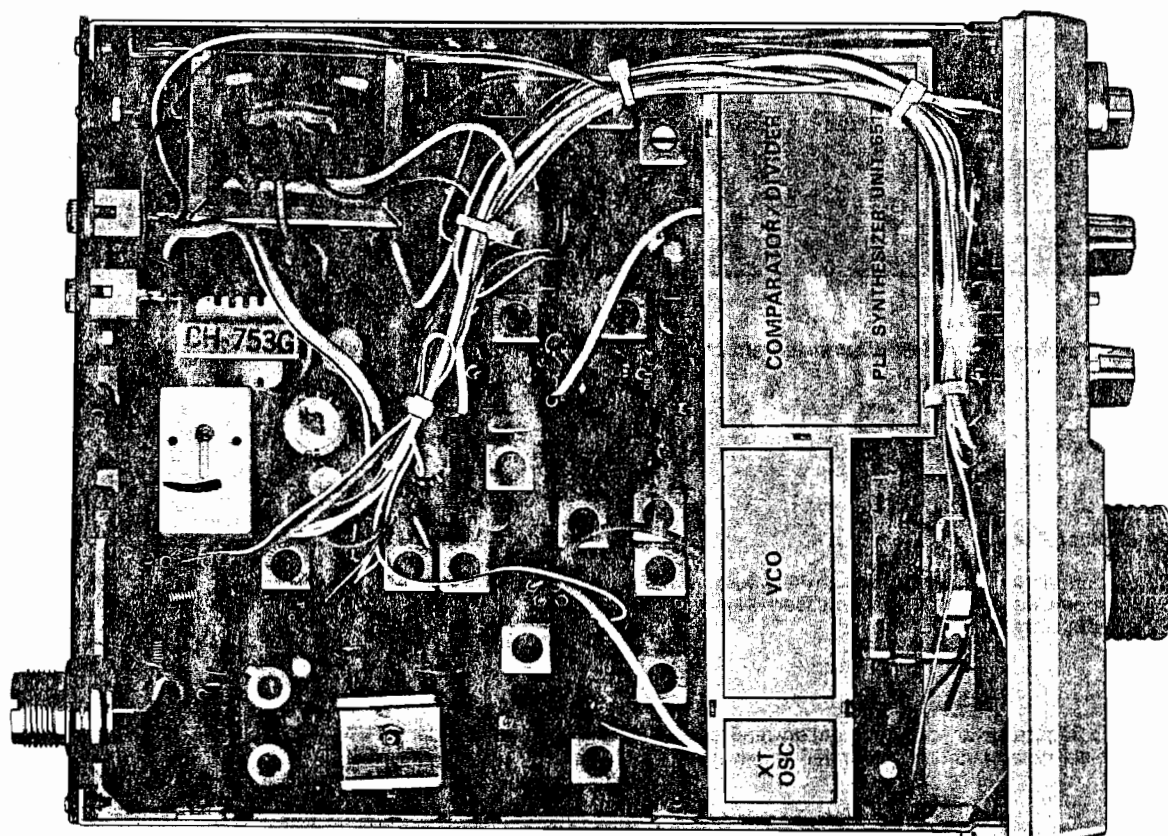
In der Heimstation CBH 1000 sind zusätzlich Platinen für das komplette Netzteil, für die Kanalanzeige und für den Kanalwahlschalter erforderlich.

Alle anderen Bedienelemente, wie z. B. Instrumente, Mikrofonbuchse usw. sind direkt am Gehäuserahmen befestigt.

## Ausbau des Gerätes im Servicefall

Die Befestigungsschrauben für das Gehäuseoberteil herausdrehen.

Nach Lösen und Entfernen der Schrauben an der Geräteunterseite kann der Gehäuseboden abgenommen werden. Die CB-Funk-Geräte sind nun von der Ober- und Unterseite gut zugänglich.



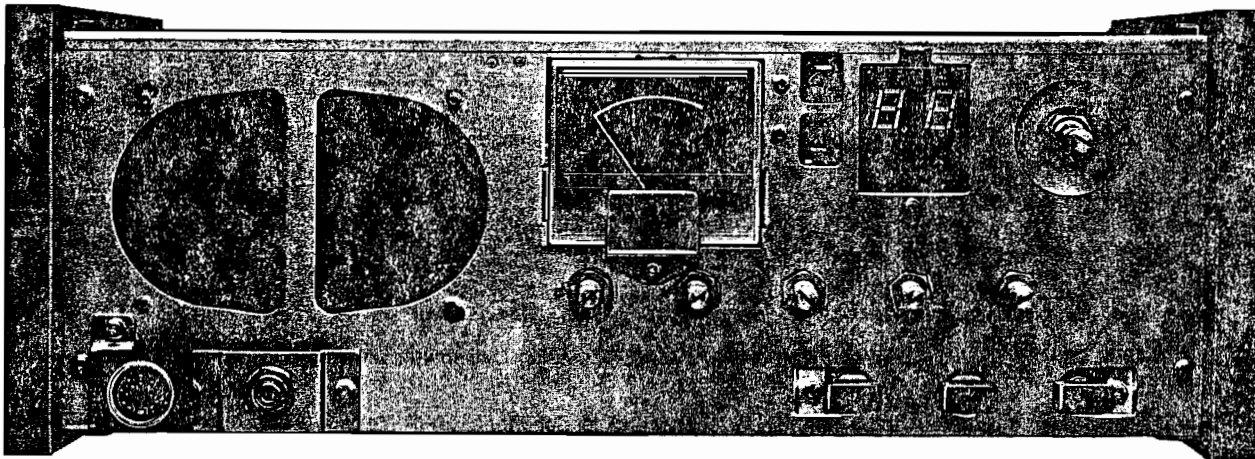
CBM 100 - Gerätedraufsicht

### Wechsel von Bedienelementen

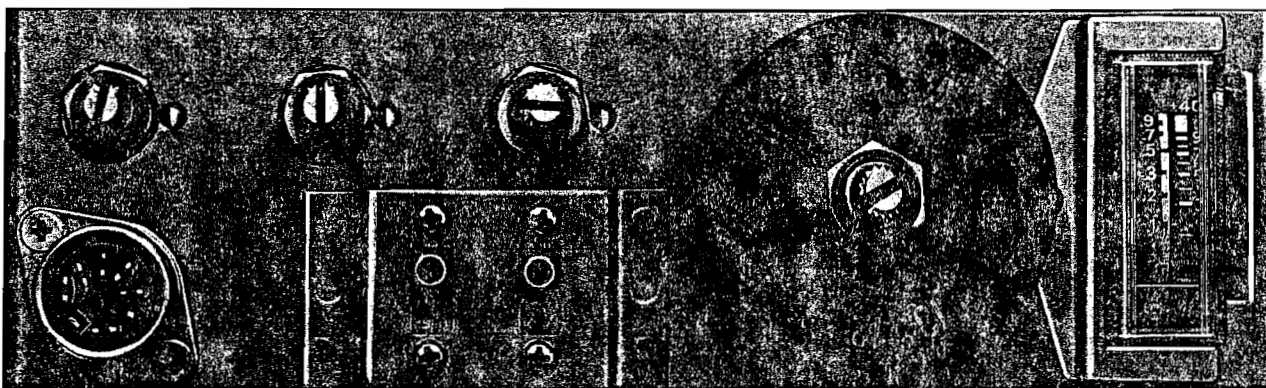
Zum Ausbau muß die Frontblende entfernt werden. Die Befestigungsschrauben am CBM und CBH müssen herausgeschraubt und die Frontblende nach vorn abgezogen werden. Hierzu müssen erst alle Drehknöpfe abgenommen werden (bei CBM 100 gesteckt, bei CBH 1000 geschraubt – Inbusschrauben).

Nach dem Entfernen der Frontblende sind alle Schrauben und Muttern der Bedienelemente, des Instrumentes usw. leicht zugänglich.

In der Mobilstation CBM 100 wurde der Lautsprecher in der oberen Gehäuseabdeckung befestigt.



CBH 1000 Ansicht auf die Bedienungselemente bei abgenommener Frontblende



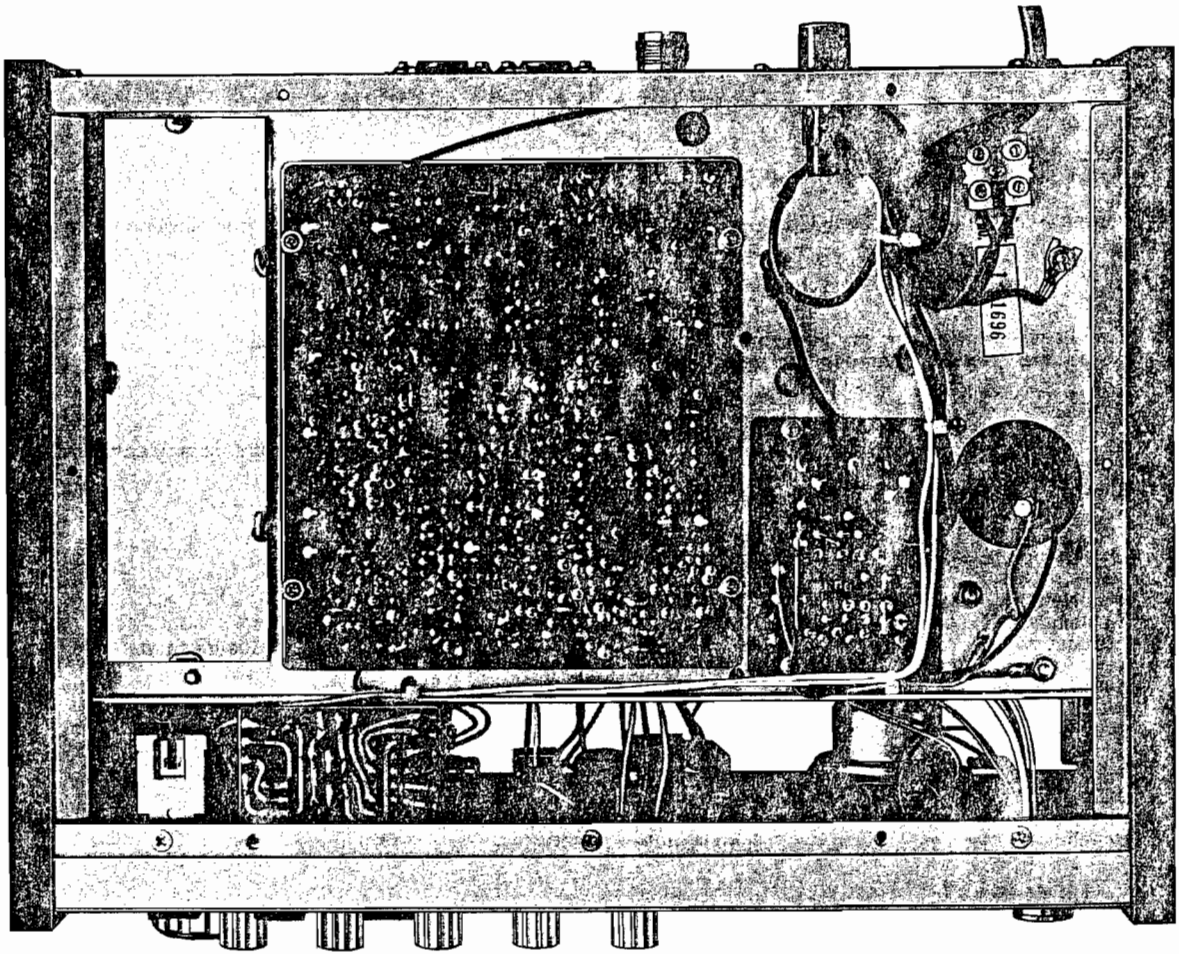
CBM 100 Ansicht auf die Bedienungselemente bei abgenommener Frontblende

### Ausbau einzelner Platinen

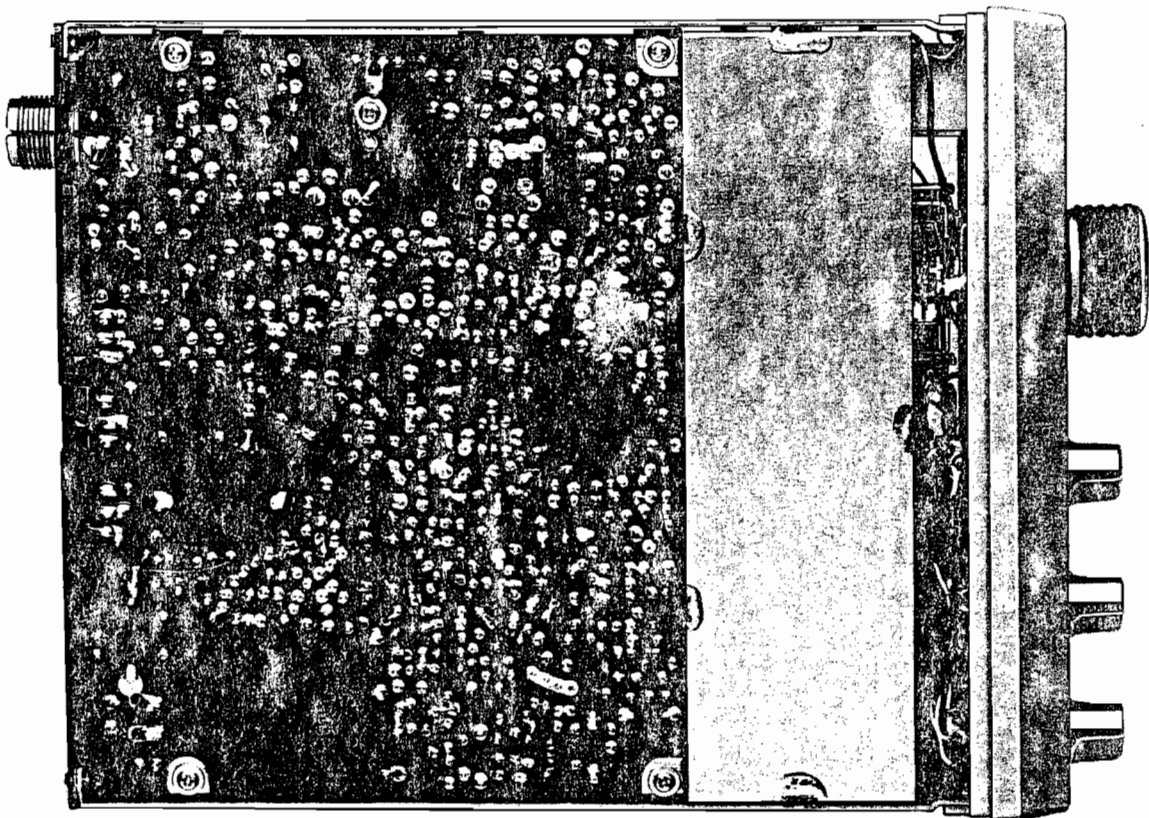
Die Platinen sind direkt mit Schrauben am Gehäuserahmen befestigt. Zum Wechsel der Platinen, bei Plattenbruch müssen die Schrauben entfernt werden. Außerdem müssen Bauelemente, die am Rahmen angeschraubt sind, gelöst und die nötigen Leitungsverbindungen abgelötet werden.

### Wichtig!

Nach erfolgter Reparatur an der Heimstation muß eine optische Überprüfung der VDE-Vorschriften erfolgen. Befestigung und Zugentlastung der netzspannungsführenden Leitung und Verbindung mit Masse.



CBH1000 von der Lötseite gesehen



CBM 100 von der Lötseite gesehen

# Abgleichanweisung

**Abgleichanweisung**  
für CBM 100 und CBH 1000

Die Geräte werden vom Werk quarzbestückt, abgeglichen und nach abschließender Funktionskontrolle in einwandfreiem Zustand ausgeliefert.

**Reparaturen an diesen Geräten sind nur dem von GRUNDIG autorisierten Fachpersonal gestattet. Technische Veränderungen dürfen an den Funkgeräten nicht vorgenommen werden!**

Für den Service der CB-Sprechfunkgeräte werden Meßgeräte und Hilfsmittel vorausgesetzt. Wir empfehlen nachstehende oder ähnliche Meßgeräte und Hilfsmittel:

## a) Meßgeräte

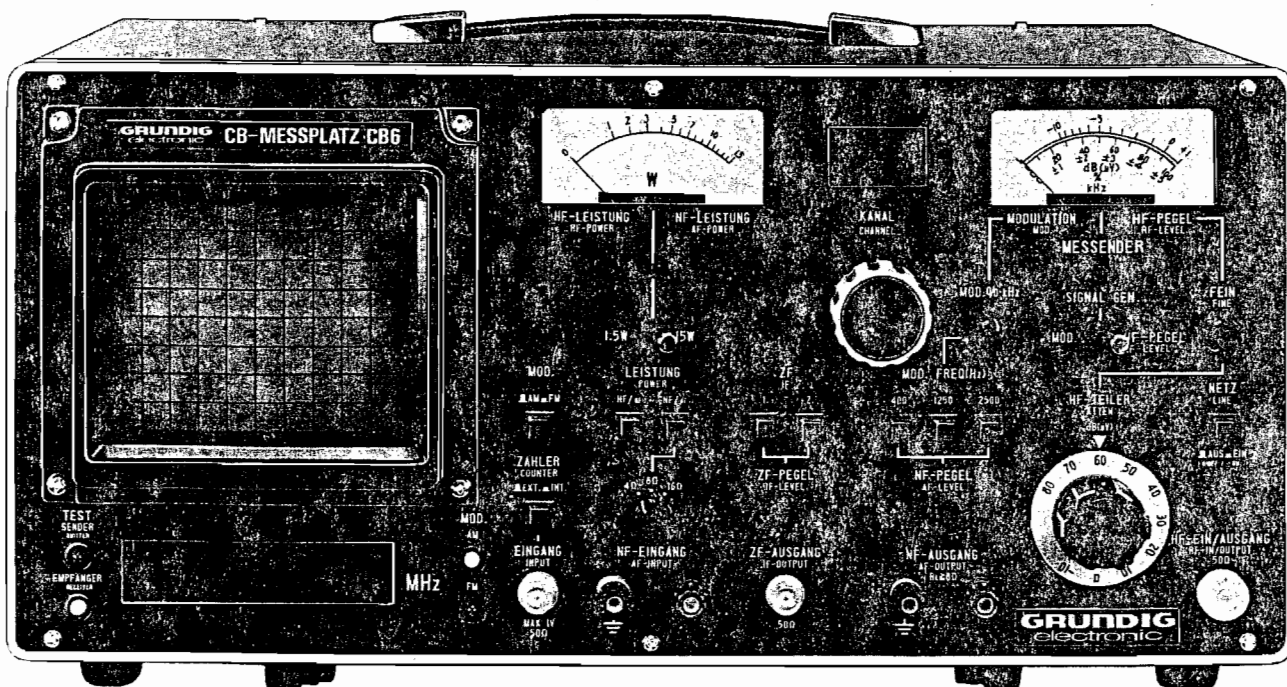
- |                            |  |
|----------------------------|--|
| 1. Stabilisiertes Netzteil | (z. B. GRUNDIG SN 43 A)  |
| * 2. Frequenzzähler        | (z. B. GRUNDIG UZ 56)  |
| 3. Vielfachinstrument      | (z. B. GRUNDIG UV 5A) mit Tastkopf HK 4 zur Absolutmessung von HF-Spannungen |
| * 4. Oszilloskop           | (z. B. GRUNDIG MO 50 oder MO 52)   |
| 5. RC-Generator            | (z. B. GRUNDIG TG 5 A)   |
| * 6. Millivoltmeter        | (z. B. GRUNDIG MV 5/0)   |
| * 7. Klirranalysator       | (z. B. GRUNDIG KM 5 A)   |
| * 8. Abgleichsender        | (z. B. GRUNDIG AS 5 in Verbindung mit UZ 56)                                 |
| 9. Spektrum-Analysator     | (Dynamik besser 80 dB)   |
| 10. Stehwellenmeßgerät     |  |

Die mit "\*" bezeichneten Meßgeräte können entfallen, wenn der GRUNDIG Meßplatz CB 6 vorhanden ist.

## b) Hilfsmittel

NF-Abschlußwiderstand 8  $\Omega$ /5 W  
HF-Abschlußwiderstand 50  $\Omega$ /2 W

Bei allen Abgleicharbeiten muß für das Anschlußkabel die **kürzestmögliche Massestelle** (Filterbecher oder Kühlblech T 18) bei den entsprechenden Meßpunkten verwendet werden.



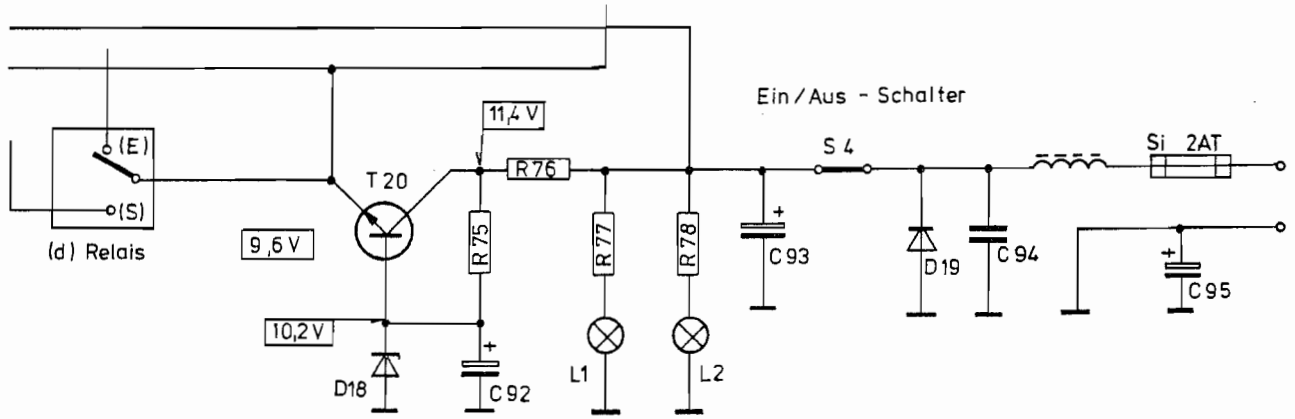


# 1. ÜBERPRÜFUNG DER STROMVERSORGUNG

## 1.1. Gerät CBM 100

Betriebsspannung 13,8 V  
 Stromaufnahme bei Empfang (Standby) ca. 150 mA  
 (Lautstärkereger zu)  
 Stromaufnahme beim Senden ca. 300 mA  
 (ohne Modulation)

Die Spannungen im Netzteil (T 20) sind nach untenstehendem Schaltungsauszug gegen Masse zu überprüfen.



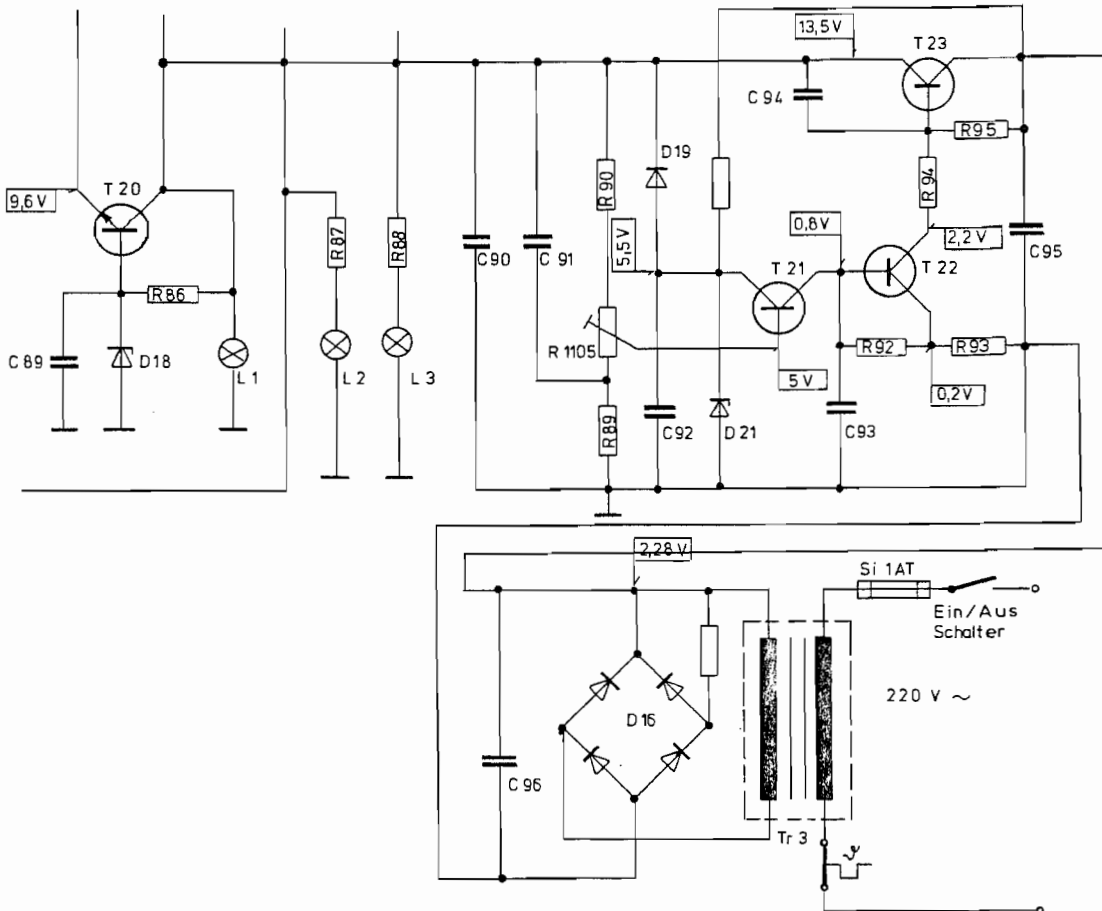
Schaltungsauszug Netzteil CBM 100

## 1.2. Gerät CBH 1000

Betriebsspannung 220 V 50/60 Hz

Die zu messenden Spannungen im Netzteil sind im Schaltbildauszug ersichtlich.

Mit dem Regler R 1105 ist die Spannung am Collector T 23 auf 13,5 V einzustellen.



Schaltungsauszug Netzteil CBH 1000

## 2. ABGLEICH DES PLL-SYNTHESIZER

Der Abgleich ist in folgender Reihenfolge durchzuführen:

### 2.1. Abgleich des 36,38 MHz-Quarz-Oszillators

HF-Millivoltmeter oder Oszilloskop am MP 901 (Emitter T 902) anschließen.

**Achtung:** Masse möglichst in der Nähe von R 11 auf der Hauptplatine anklammern.  
Mit Spule L 903 wird eine Spannung von  $150 \text{ mV} \pm 20\%$  am Millivoltmeter oder  $420 \text{ mV}_{\text{SS}} \pm 20\%$  am Oszilloskop eingestellt.

Nach dieser Einstellung Frequenzzähler am MP 901 anklammern.

Die Frequenz von 36,38 MHz wird mit Trimmer Tr 902 auf  $\pm 300 \text{ Hz}$  abgeglichen.

### 2.2. Arbeitspunkteinstellung des spannungsgeregelten Oszillators (VC0 T 905/D 902)

Zur Arbeitspunkteinstellung Voltmeter am MP 902 anschließen.

Mit der Spule L 905 wird eine Spannung von 2,7–3,2 Volt abgeglichen.

### 2.3. Abgleich des 10,24 MHz-Referenz-Oszillators

Frequenzzähler an MP 1. Mit Trimmer VC 901 wird die Frequenz auf  $10,24 \text{ MHz} \pm 300 \text{ Hz}$  Genauigkeit abgeglichen.

HF-Millivoltmeter am MP 1 anklammern.

Mit Spule L 901 wird ein Ausgangspegel von  $150 \text{ mV} \pm 20\%$  eingestellt.

### 2.4. Einstellung des 10,695 MHz-Sender-Oszillators (T 910)

a. Kurzschlußbrücke in Mikrofonbuchse Kontakt 5–8 stecken. Der Antennenausgang wird über einen  $50 \Omega$  HF-Abschlußwiderstand am Frequenzzähler angeschlossen, das Gerät auf Kanal 9 geschaltet.

Mit Trimmer Tr 903 wird die Ausgangsfrequenz auf 27,065 MHz eingestellt.

b. Bei defektem oder stark verstimmtem Sendeteil kann der Oszillator auf folgende Weise vorabgeglichen werden:

Frequenzzähler nach MS 1 am Emitter von T 910 anklammern. Anschließend mit Trimmer Tr 903 die Frequenz von  $10,695 \text{ MHz} \pm 300 \text{ Hz}$  Genauigkeit einstellen.

Danach Sendefrequenz nochmals überprüfen.

## 3. ABGLEICH AM EMPFANGSTEIL

Wenn nicht anders angegeben, gelten folgende Einstellungen:

Abgleichsender – Modulation AM, 1000 Hz, 60% – Ausgang  $50 \Omega$ .  
Gerät auf Kanal 9, Rauschsperrung Linksanschlag, HF-Regler Rechtsanschlag.

### 3.1. Abgleich der 2. ZF (455 kHz)

Abgleichsender über Meßschaltung MS 1 an Meßpunkt MP 2 (Basis T 5). Der Ausgangspegel des Abgleichsenders soll so gering wie möglich gehalten werden (ca.  $30\text{--}50 \text{ dB } \mu\text{V}$ ), Voltmeter am Meßpunkt MP 3 anklammern.

Am Voltmeter müssen 1–3 Volt Gleich- bzw. ca. 1 V Wechselspannung zu messen sein.

Das Maximum wird mit den Spulen L7, L8 und L9 eingestellt.

Abgleichsender über Meßschaltung MS 1 an Meßpunkt MP 1 (Basis T 3) anklammern und ca.  $10\text{--}20 \text{ dB } \mu\text{V}$  einspeisen.

Mit den Spulen L5 und L6 wird auf Maximum abgeglichen.

### 3.2. Abgleich der 1. ZF und der Eingangskreise

Der Abgleichsender wird an der Antennenbuchse angeschlossen und die Frequenz  $27,065 \text{ MHz} = \text{Kanal 9}$  mit einem Pegel von ca.  $1 \mu\text{V}$  ( $= 0 \text{ dB } \mu\text{V}$ ) eingespeist.

Voltmeter an Meßpunkt MP 3.

Abgleich der Spulen L1, L2, L3 und L4 auf Maximum, das S-Meter muß dabei maximalen Ausschlag anzeigen.

### 3.3. Eichung des Anzeigeelementes (S-Skala)

Am Antenneneingang werden  $27,065 \text{ MHz}$  wie unter Pkt. 3.2. mit einem Pegel von ca.  $50 \mu\text{V}$  ( $= 34 \text{ dB } \mu\text{V}$ ) eingespeist.

Mit dem Regler 1101 (CBH 1000) bzw. R 1104 (CBM 100) wird der Zeiger auf „9“ auf der S-Skala gestellt.

### 3.4. Einstellung des Schwellwertes (Einsatzpunkt) der Rauschsperrre

Einspeisung erfolgt wie unter Punkt 3.2.

Rauschsperrre (Handregler R 1103) muß auf Rechtsanschlag (von der Frontseite betrachtet) stehen.

Mit Regler R 1102 wird der Einsatzpunkt so eingestellt, daß die Rauschsperrre gerade öffnet (Rauschen wird hörbar).

## 4. ABGLEICH AM SENDETEIL

**Achtung: Jeder Eingriff in diese Stufe geht auf die Oberwellenausstrahlung des Gerätes ein.**

Beim Wechseln des Transistors T 18 oder T 19 oder der Spule L19 muß anschließend der Abgleich nach Punkt 4.1. bis 4.3. durchgeführt werden. **Die Oberwellenausstrahlung des Gerätes muß überprüft werden.**

Wenn nicht anders angegeben, gilt folgende Einstellung:

Kurzschlußbrücke an Mikrofonbuchse Kontakt 5–8, Gerät auf Kanal 9 einstellen.

Der Antennenausgang wird über 50  $\Omega$  HF-Abschlußwiderstand am Oszilloskop angeschlossen.

### 4.1. Abgleich der HF-Stufe L11 bis L15

Voltmeter am Meßpunkt MP 6 anklammern.

Mit den Spulen L11, L12, L13 und L14 wird exakt auf inneres Maximum abgeglichen.

Der maximale Pegel ist durch wechselseitiges Einstellen der Spulen zu finden.

Voltmeter an Meßpunkt MP 7 anschließen.

Die Spule L15 wird auf ein exaktes inneres Maximum eingestellt.

### 4.2. Abgleich der Treiber- und Endstufe L17, L19 und L20

Zu diesem Zweck HF-Millivoltmeter über 50  $\Omega$ -Abschlußwiderstand an die Antennenbuchse anschließen.

Mit den Spulen L17, L19 und L20 wird die Senderausgangsleistung exakt auf Maximum abgeglichen. Der beste Wirkungsgrad und die beste Ausgangsleistung wird erreicht, wenn der Collectorstrom von T19 ca. 80–90 mA beträgt. Hierzu wird am Meßpunkt MP 8 die Brücke entfernt und ein Amperemeter angeschlossen. Anschließend ist mit L19 die HF-Ausgangsleistung bei Kanal 9 genau auf 0,5 ... 0,55 Watt einzustellen.

Spule L20 (Tiefpaßfilter) wird so eingestellt, daß bei Kanal 15 ein Leistungsabfall von 10 mV entsteht. (Gerät CBM 100: Bei einer Betriebsspannung von 14,5 V darf die HF-Ausgangsspannung 0,65 W = 5,7 Veff nicht übersteigen).

### 4.3. Abgleich des 54,21 MHz-Sperrkreises (CBM 100/L23 – CBH 1000/L24)

Spektrum-Analysator (27 MHz – 1 GHz, Dynamik besser 80 dB) an Antennenbuchse oder VHF-UHF Meßempfänger (z. B. Rohde & Schwarz ESU 2) nach MS 3 anschließen.

Mit der Spule L23 wird die 1. Oberwelle von Kanal 9 (= 54,130 MHz) auf Minimum abgeglichen.

Laut den Bestimmungen der DBP darf der Oberwellenanteil bei bestimmten Bereichen nicht größer als  $4 \cdot 10^{-9}$  Watt sein. Bei einer HF-Ausgangsleistung von 0,5 W muß der Abstand  $\geq 81$  dB sein.

Folgende Oberwellen sind zu überprüfen (Gerät Kanal 4)

1. Oberwelle = 54,01 MHz	22. Oberwelle = 621,115 MHz
5. Oberwelle = 162,03 MHz	23. Oberwelle = 648,12 MHz
6. Oberwelle = 189,035 MHz	24. Oberwelle = 675,125 MHz
7. Oberwelle = 216,04 MHz	25. Oberwelle = 702,13 MHz
17. Oberwelle = 486,09 MHz	26. Oberwelle = 729,135 MHz
18. Oberwelle = 513,095 MHz	27. Oberwelle = 756,14 MHz
19. Oberwelle = 540,1 MHz	28. Oberwelle = 783,145 MHz
20. Oberwelle = 567,105 MHz	29. Oberwelle = 810,15 MHz
21. Oberwelle = 594,110 MHz	30. Oberwelle = 837,155 MHz

### 4.4. Abgleich des Modulationsbegrenzers

RC-Generator (1 kHz,  $U_E$  ca. 5 mV) wird nach Meßschaltung MS 2 an der Mikrofonbuchse angeschlossen.

Antennenausgang über 50  $\Omega$  HF-Abschlußwiderstand an Oszilloskop anschließen.

Mit Regler R 1103 wird der Modulationsgrad auf ca. 90% eingestellt.

Hinweis:

Für die Prüfungen am Sendeteil kann anstelle des Tongenerators auch das Mikrofon verwendet werden. Bei Messungen mit Eingangssignal ist dabei ein lautes, langgezogenes „A“ zu sprechen.

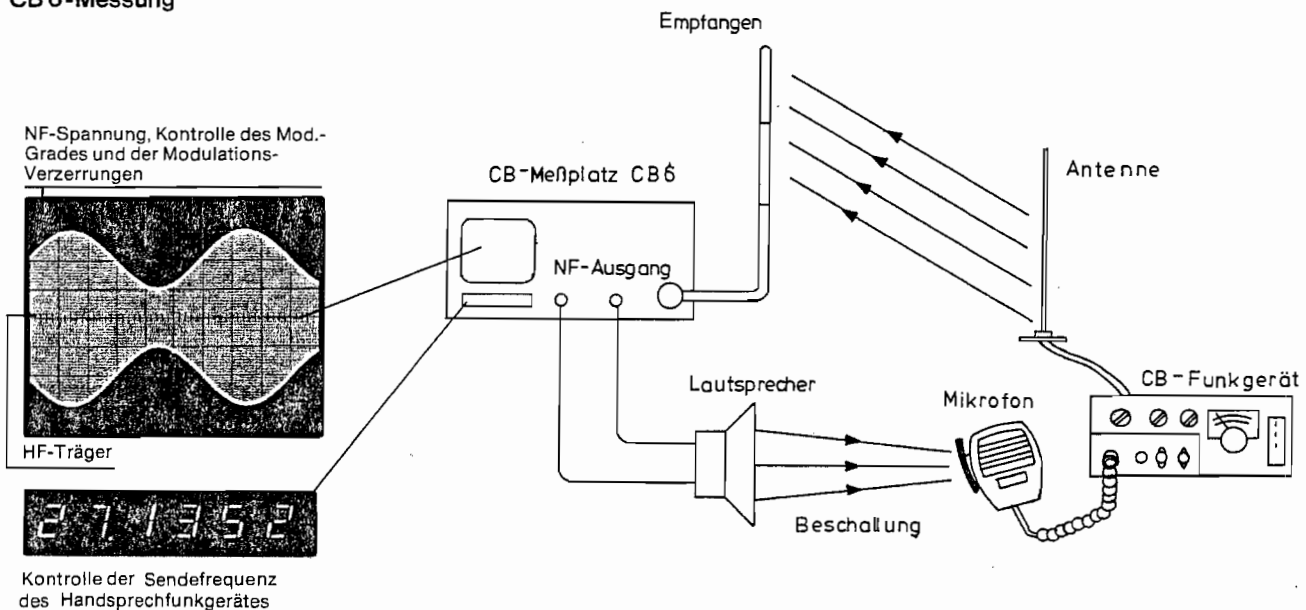
#### 4.5. Überprüfung der Frequenzübereinstimmung mit der Kanalanzeige

Am Antennenanschluss wird der Frequenzzähler angeschlossen. Es ist dabei zu beachten, daß der Eingang des Zählers mit 50  $\Omega$  belastet wird. Zur Überprüfung werden die 12 Kanäle durchgeschaltet und mit untenstehender Frequenztabelle verglichen. Die Frequenzen dürfen maximal  $\leq \pm 0,5$  kHz abweichen.

Kanal 4 – 27,005 MHz	Kanal 10 – 27,075 MHz
Kanal 5 – 27,015 MHz	Kanal 11 – 27,085 MHz
Kanal 6 – 27,025 MHz	Kanal 12 – 27,105 MHz
Kanal 7 – 27,035 MHz	Kanal 13 – 27,115 MHz
Kanal 8 – 27,055 MHz	Kanal 14 – 27,125 MHz
Kanal 9 – 27,065 MHz	Kanal 15 – 27,135 MHz

#### 4.6. Überprüfung der Modulationseigenschaften und der Sendefrequenz mit dem CB-Meßplatz CB 6.

##### CB 6-Messung



### 5. ÜBERPRÜFUNG DES ZUBEHÖRS

#### 5.1. Mikrofonüberprüfung

Am Mikrofon wird am Pin 3 und Pin 8 des Steckers ein Millivoltmeter angeschlossen. Zwischen Pin 3 und 8 muß eine Spannung von ca. 5–20 mV normaler Sprache (Entfernung zum Mikrofon etwa 15 cm) zu messen sein.

#### 5.2. Antenne und Antennenkabel

Zur Überprüfung ist zwischen CB-Gerät und Antenne ein Stehwellenmeßgerät anzuschließen.

Vor der Prüfung mit SWR-Meter sollte der Antennenanschlußstecker und das Kabel auf Beschädigungen kontrolliert werden.

Das Stehwellenverhältnis, auch Welligkeit genannt, darf nicht größer als 1,2 sein.

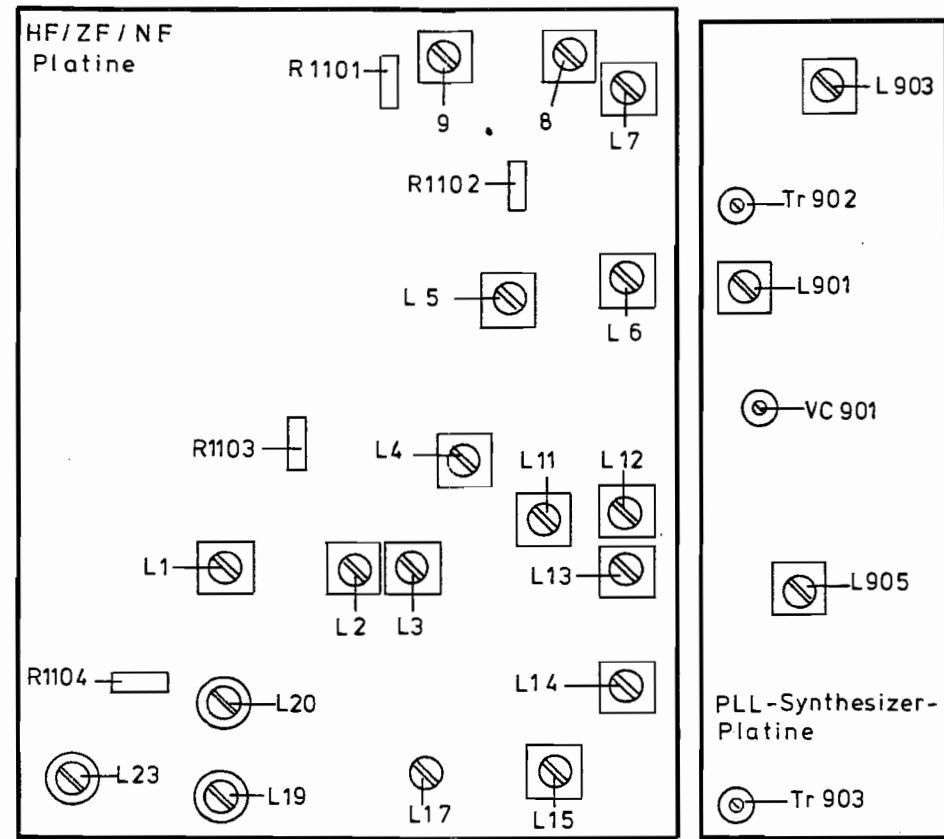
Bei einem Stehwellenverhältnis über 1,5 liegen größere Fehler in der Zuleitung oder den Steckanschlüssen vor. Man sollte sie zunächst mit dem Ohmmeter auf Durchgang oder Kurzschluß prüfen. Auch die Verwendung nicht zur Antenne passender Antennenfüße kann die Ursache sein.

Zuletzt ist die Antennenlänge selbst zu überprüfen und durch eine Spule zu verkürzen oder mit Kondensator zu verlängern.

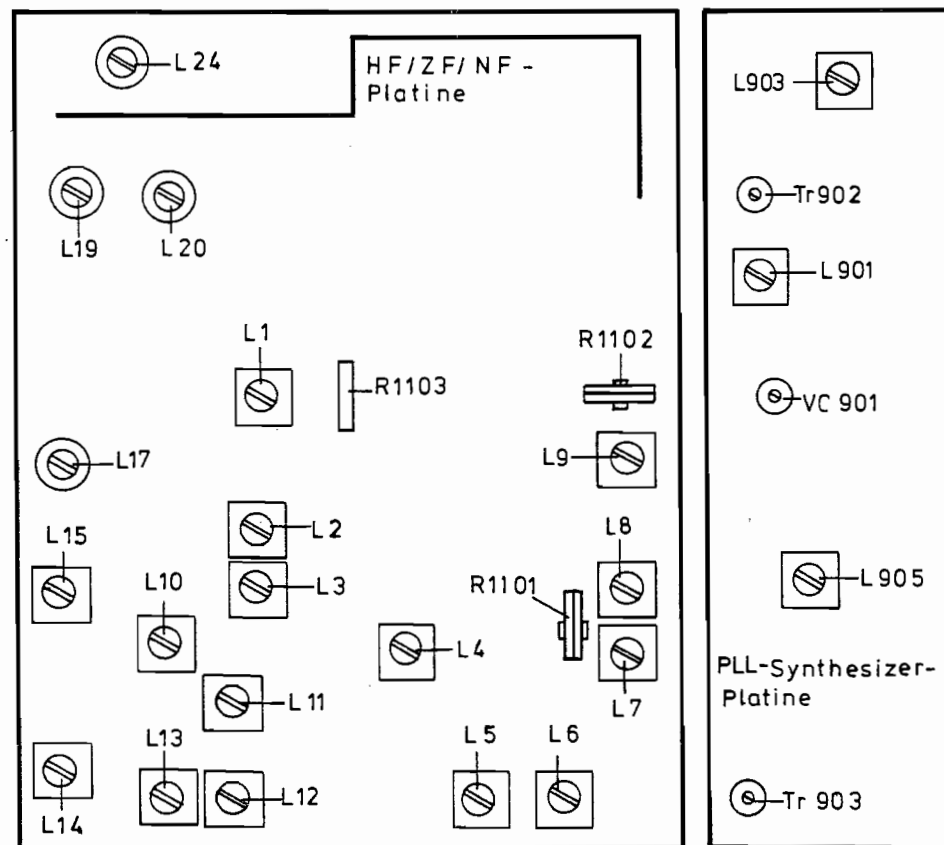
## CHECKLISTE CBH 1000/CBM 100

Empfangsteil				
	Geräteeinstellung	Einspeisung	Messung	Grenzwerte
Frequenzabweichung bei den Kanälen	Rauschsperr Linksanschlag, HF-Regler Rechtsanschlag, Rauschfilter aus, Ausgang über 8 Ω an Millivoltmeter	Meßsender: Frequenz je nach Kanal Modulation AM, 1 kHz, 60%, $U_A$ ca. 2 μV, Ausg. über 50 Ω an Antennenbuchse	Frequenzmitte des jeweiligen Empfangskanals mit Meßsender ermitteln, Abweichung feststellen.	$\leq \pm 0,5$ kHz
Empfindlichkeit bei 20 dB S/N	Geräteeinstellung wie oben, $U_A$ (Rauschspannung) am Millivoltmeter (1-V-Bereich) auf -12 dB mit Lautstärke-Regler feststellen.	Einspeisung wie oben, jedoch $U_A = 0$	$U_E$ erhöhen, bis am Millivoltmeter 0 dB erreicht sind. Empfindlichk. am Meßsender ablesen.	$\leq 0,26$ μV
Nachbarkanalselektion bei $\pm 10$ kHz	$U_A = 0$ dB wie unter Empfindlichkeit ermitteln ( $U_E$ für 12 dB S/R/ $U_A = 0$ dB)	Einspeisung wie oben, $U_A$ wie bei Empfindlichkeitsmessung einstellen	Meßsender um + bzw. - 10 kHz verstimmen. $U_E$ erhöhen, bis am Ausgang wieder 0 dB erreicht sind. $U_E$ -Differenz am Meßsender feststellen.	$\geq 70$ dB
Regelumfang $U_{E\Delta}$	wie oben	wie oben	$U_E$ erhöhen bis zum Regeleinsatz. Weiter erhöhen bis zum Übersteuerungsbeginn, $U_{E\Delta}$ in dB feststellen.	$\geq 75$ dB
Klirrfaktor bei 4 W NF-Ausgangsleistung	Geräteeinstellung wie vorher, HF-Regler Linksanschlag, Lautstärke-Regler Rechtsanschlag	wie oben	$U_E$ erhöhen bis $U_A = 5,6$ Volt Klirrfaktor feststellen.	$\leq 10\%$
min. bei $U_E$ Rauschsperr max. bei $U_E$	wie oben	wie oben	min.: $U_E = 0$ , Squelch nach rechts drehen, bis das Rauschen unterdrückt wird, $U_E$ erhöhen, bis Rauschen einsetzt. max.: Squelch Rechtsanschlag, $U_E$ erhöhen, bis Signal einsetzt. $U_E$ bei min. u. max. feststellen.	$\geq 0,25$ μV  $\geq 25$ μV
Funktionsprüfung des HF-Reglers	wie oben HF-Regler Rechtsanschlag	wie oben	$U_E$ erhöhen bis zum Regeleinsatz (Feldstärkeanzeige ca. Teilstrich 9) HF-Regler auf Linksanschlag, Feldstärke muß unterhalb des 2. Teilstrichs liegen.	-
Funktionsprüfung des Rauschfilters	wie oben (akustisch, ohne Eingangssignal)	wie oben ( $U_E = 0$ )	Schalterstellung „Aus“ = starkes Rauschen „Stark“ = Rauschen stark unterdrückt „Leicht“ = Rauschen leicht unterdrückt	
Sendeteil				
Frequenzabweichung bei den Kanälen	Frequenzzähler über 50 Ω-HF-Abschluß an Antennenbuchse. Gerät in Betriebsart „SENDEN“	entfällt	Frequenz des jeweiligen Kanals am Zähler ermitteln	$\leq \pm 0,5$ kHz
HF-Ausgangsleistung unmoduliert	Oszilloskop über 50 Ω-Widerstand an Antennenbuchse Gerät in Betriebsart „SENDEN“	RC-Generator an Mikrofonbuchse anschließen, $U_A = 0$	Trägerleistung am Oszilloskop feststellen	$\geq 0,45$ W (13,2 $V_{SS}$ ) $\leq 0,65$ W (16,0 $V_{SS}$ )
HF-Ausgangsleistung moduliert	wie oben	$U_A$ des RC-Generators auf 2 mV bei 1000 Hz erhöhen	modulierte HF-Ausgangsleistung am Oszilloskop feststellen	$\geq 1,8$ W (26,6 $V_{SS}$ )
Modulationsgrad	wie oben	wie oben	Modulationsgrad mit Oszilloskop messen.	$\leq 98\%$

Erläuterungen:  $U_A$  = Ausgangspegel des Meßsenders bzw. des Gerätes,  $U_E$  = Eingangspegel gemessen am CB-Funkgerät

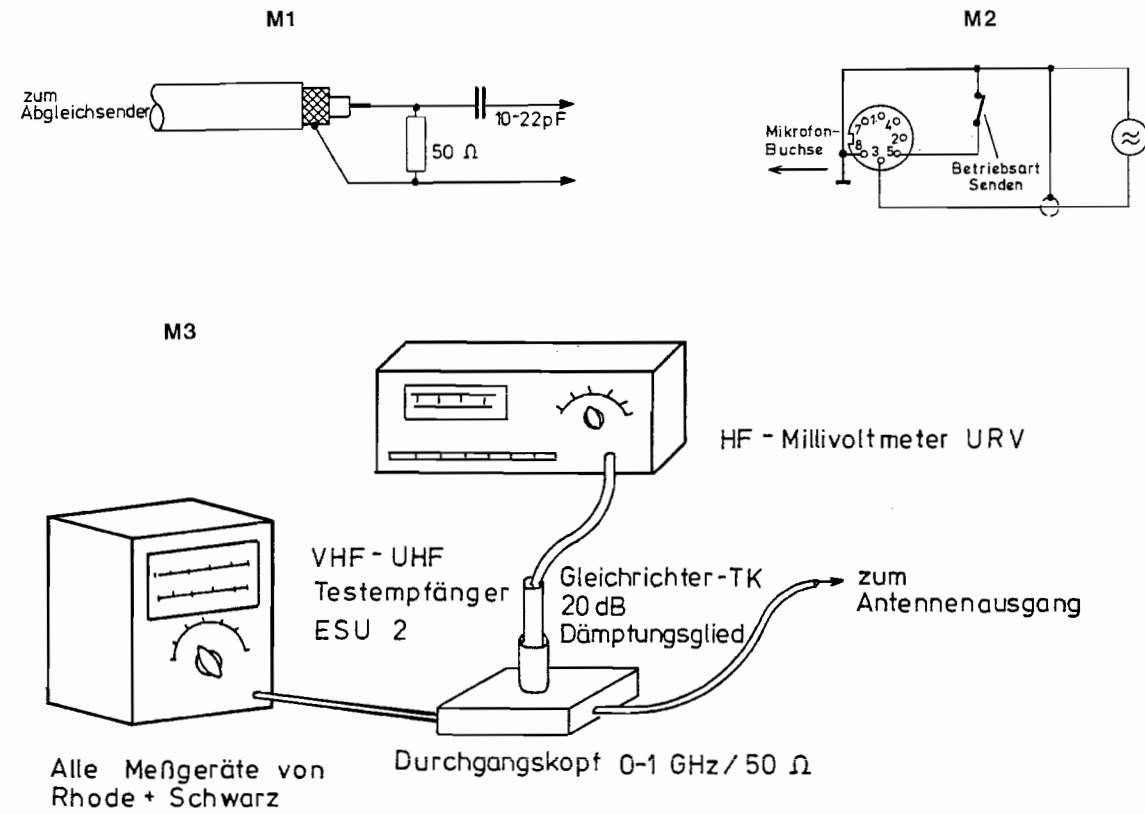


CBM 100 Abgleich-Lageplan

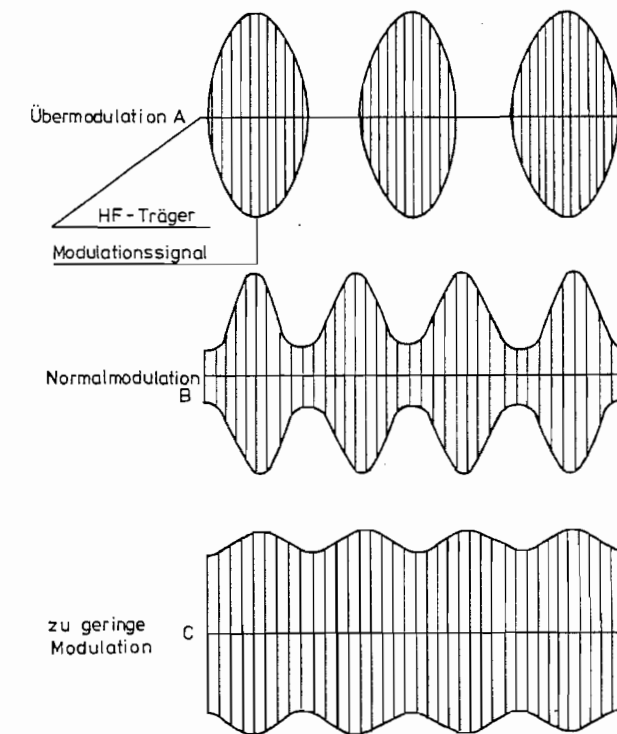
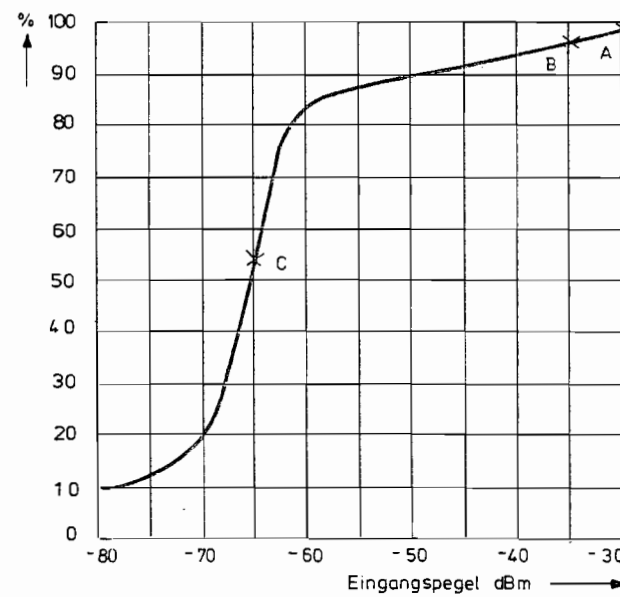


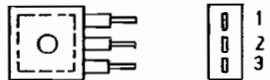

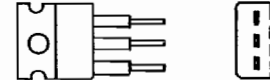
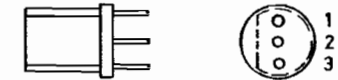
CBH 1000 Abgleich-Lageplan

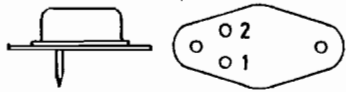
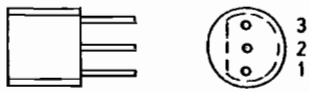
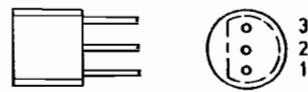
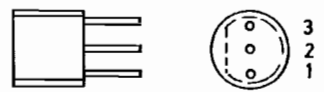
### Meßschaltungen




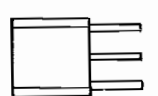
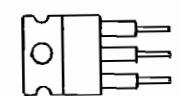

### Einstellung des Modulationsgrades

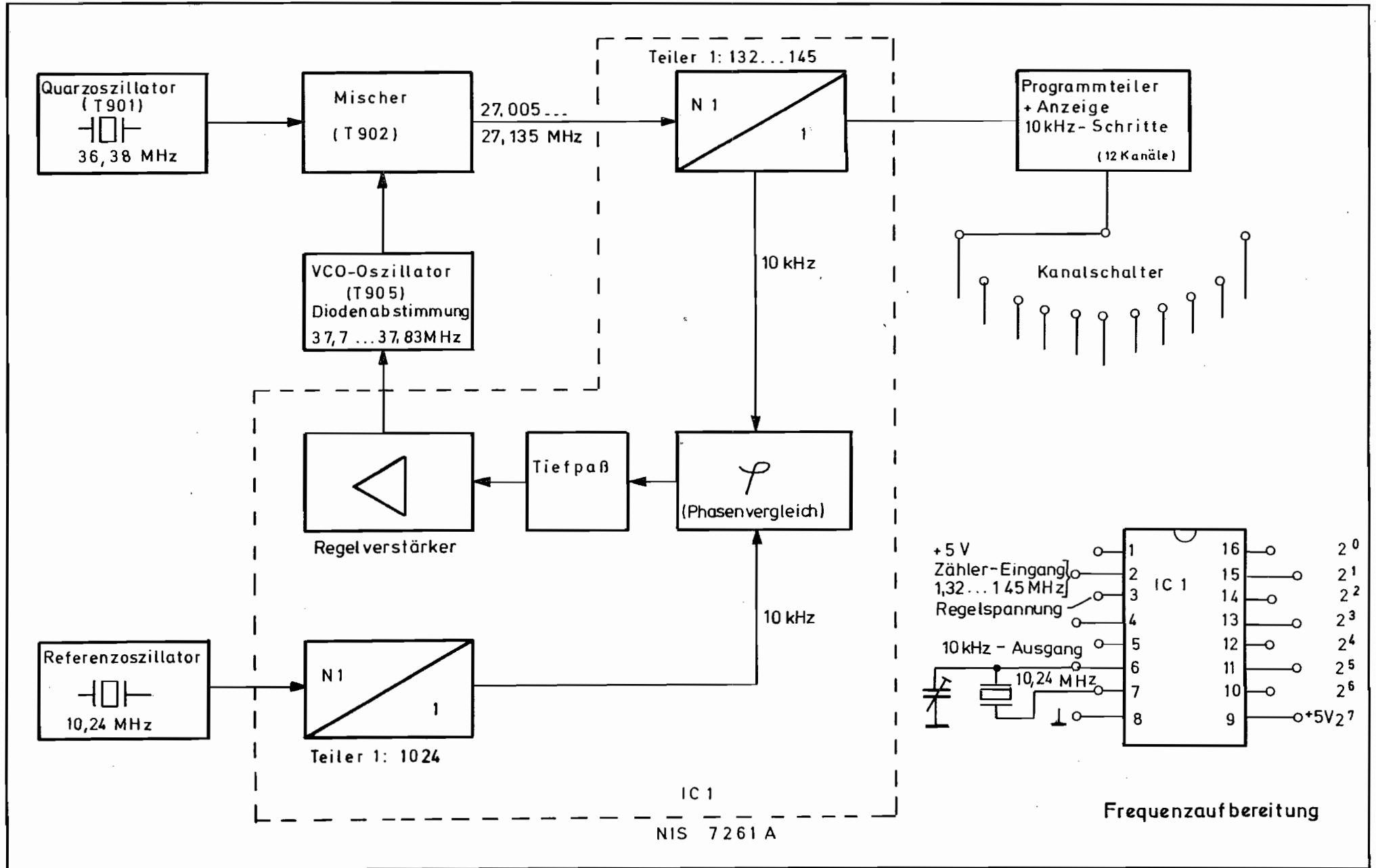


		<b>2 SC 495</b> NPN-Silizium-Epitaxie-Planar-Transistor	<b>2 SD 235/2 SD 234</b> Diffundierter NPN-Silizium-NF-Leistungstransistor	<b>2 SD 288</b> NPN-Silizium-Epitaxie-Planar-Leistungstransistor	<b>2 SC 372</b> NPN-Silizium-Epitaxie-Planar-Transistor	
Grenzwerte $T_u = 25^\circ\text{C}$						
Kollektor-Basis-Spannung	$U_{CBO}$	70	60/50	80	35	V
Kollektor-Emitter-Spannung	$U_{CEO}$	50	50/40	55	30	V
Emitter-Basis-Spannung	$U_{EBO}$	5	50/40	5,5	4	V
Kollektorstrom	$J_C$	0,8	3	2	0,1	A
Emitterstrom	$J_E$	-0,8	-3	-2	-0,1	A
Verlustleistung	$P_{tot}$	0,6	1,5	20	0,2	W
Statische Kennwerte						
Kollektorreststrom	$J_{CBO}$	bei $U_{CB} = 30\text{ V}$ , $J_E = 0\text{ A}$ max. 1	bei $U_{CB} = 20\text{ V}$ , $J_E = 0\text{ A}$ max. 100	bei $U_{CB} = 50\text{ V}$ , $J_E = 0\text{ A}$ max. 50	bei $U_{CB} = 18\text{ V}$ , $J_E = 0\text{ A}$ max. 0,5	$\mu\text{A}$
Emitterreststrom	$J_{EBO}$	bei $U_{EB} = 5\text{ V}$ , $J_C = 0\text{ A}$ max. 1	bei $U_{EB} = 5\text{ V}$ , $J_C = 0\text{ A}$ max. 100	bei $U_{EB} = 3\text{ V}$ , $J_C = 0\text{ A}$ max. 50	bei $U_{EB} = 2\text{ V}$ , $J_C = 0\text{ A}$ max. 1	$\mu\text{A}$
Transitfrequenz	$f_T$	bei $U_{CE} = 10\text{ V}$ , $J_E = -10\text{ mA}$ 50 ... 100	bei $U_{CE} = 5\text{ V}$ , $J_E = -0,5\text{ A}$ 1		bei $U_{CE} = 10\text{ V}$ , $J_E = -1\text{ mA}$ 80 ... 220	MHz
Kollektor-Basis-Strom-verhältnis	B	bei $U_{CE} = 2\text{ V}$ , $J_C = 50\text{ mA}$ 40 ... 240	bei $U_{CE} = 5\text{ V}$ , $J_C = 0,5\text{ A}$ 40 ... 240	bei $U_{CE} = 5\text{ V}$ , $J_C = 0,5\text{ A}$ 40 ... 200	bei $U_{CE} = 12\text{ V}$ , $J_C = 2\text{ mA}$ 70 ... 400	
Kollektor-Sättigungs-spannung	$U_{CEsat}$	bei $J_C = 500\text{ mA}$ , $J_B = 50\text{ mA}$ max. 1,1	bei $J_C = 3/1\text{ A}$ , $J_B = 0,3/0,5\text{ A}$ max. 1,2/1,0	bei $J_C = 1\text{ A}$ , $J_B = 0,1\text{ A}$ max. 1	bei $J_C = 10\text{ mA}$ , $J_B = 1\text{ mA}$ max. 0,4 V	V
		 1 = Basis 2 = Kollektor 3 = Emitter	 1 = Emitter 2 = Kollektor 3 = Basis	 1 = Emitter 2 = Kollektor 3 = Basis	 1 = Basis 2 = Kollektor 3 = Emitter	

		<b>2 SB 555/556</b> Dreifach-diffundierter- Silizium-PNP-Mesa- Transistor	<b>2 SC 388 A</b> NPN-Silizium-Epitaxie- Planar-Transistor	<b>2 SC 387 A</b> NPN-Silizium-Epitaxie- Planar-Transistor	<b>2 SA 561</b> PNP-Silizium-Epitaxie- Planar-Transistor	
Grenzwerte $T_u = 25^\circ\text{C}$						
Kollektor-Basis-Spannung	$U_{CBO}$	-140/-120	25	30	-50	V
Kollektor-Emitter-Spannung	$U_{CEO}$	-140/-120	25	15	-50	V
Emitter-Basis-Spannung	$U_{EBO}$	-5	3	3	- 5	V
Kollektorstrom	$J_C$	-12	-0,05	0,05	- 0,15	A
Emitterstrom	$J_E$	12	-0,05	-0,05	0,15	A
Verlustleistung	$P_{tot}$	100	0,3	0,2	0,3	W
Statische Kennwerte						
Kollektorreststrom	$J_{CBP}$	bei $U_{CB} = 60\text{ V}$ , $J_E = 0\text{ A}$ max. -100	bei $U_{CB} = 10\text{ V}$ , $J_E = 0\text{ A}$ max. 0,025	bei $U_{CB} = 15\text{ V}$ , $J_E = 0\text{ A}$ max. 0,5	bei $U_{CB} = -18\text{ V}$ , $J_E = 0\text{ A}$ max. -0,1	$\mu\text{A}$
Emitterreststrom	$J_{EBO}$	bei $U_{EB} = -5\text{ V}$ , $J_C = 0\text{ A}$ max. -100	bei $U_{EB} = 3\text{ V}$ , $J_C = 0\text{ A}$ max. 0,1	bei $U_{EB} = 3\text{ V}$ , $J_C = 0\text{ A}$ max. 10	bei $U_{EB} = -5\text{ V}$ , $J_C = 0\text{ A}$ max. -0,1	$\mu\text{A}$
Transitfrequenz	$f_T$	6	min. 300	650... 1300	typ. 70	MHz
Kollektor-Basis-Strom- verhältnis	B	bei $U_{CE} = -5\text{ V}$ , $J_C = -2\text{ A}$ 40... 140	bei $U_{CE} = 12,5\text{ V}$ , $J_C = 12,5\text{ mA}$ 20... 200	bei $U_{CE} = 3\text{ V}$ , $J_C = 8\text{ mA}$ min. 20	bei $U_{CE} = -1\text{ V}$ , $J_C = -20\text{ mA}$ 70... 400	
Kollektor-Sättigungs- spannung	$U_{CEsat}$	bei $J_C = -7/-6\text{ A}$ , $J_B = -0,7/-0,6\text{ A}$ max. -2,5	bei $J_C = 15\text{ mA}$ , $J_B = 1,5\text{ mA}$ max. 0,2	--	bei $J_C = -100\text{ mA}$ , $J_B = -10\text{ mA}$ max. -0,3	V
		 1 = Basis 2 = Emitter Kollektor/Gehäuse	 1 = Emitter 2 = Kollektor 3 = Basis	 1 = Emitter 2 = Kollektor 3 = Basis	 1 = Emitter 2 = Kollektor 3 = Basis	



		2 SC 735 NPN-Silizium-Epitaxie- Planar-Transistor	2 SC 1964 NPN-Silizium-Epitaxie- Planar-Transistor	MPS-A 14 NPN-Silizium-Darlington- Transistor	JF 1033 FET-Feldeffekt- Transistor	
Grenzwerte $T_u = 25^\circ\text{C}$						
Kollektor-Basis-Spannung	$U_{CBO}$	35	80	30	Drain-Source-Spannung 25	V
Kollektor-Emitter-Spannung	$U_{CEO}$	30	40	30	Drain-Gate-Spannung 25	V
Emitter-Basis-Spannung	$U_{EBO}$	5	4	10	–	V
Kollektorstrom	$J_C$	0,4	3,5	0,3	Gate-Strom 0,01	A
Emitterstrom	$J_E$	-0,4	-3,5	-0,3	–	A
Verlustleistung	$P_{tot}$	0,3	10	1,5	0,31	W
Statische Kennwerte						
Kollektorreststrom	$J_{CBO}$	bei $U_{CB} = 18\text{ V}$ , $J_E = 0\text{ A}$ max. 0,1	bei $U_{CB} = 30\text{ V}$ , $J = 0\text{ A}$ max. 0,5	–	$\mu\text{A}$	 02Z 5,6 A ~ 02Z 24 A Silizium-Planar-Zener-Diode Verlustleistung $P_{tot} = 250\text{ mW}$
Emitterreststrom	$J_{EBO}$	bei $U_{EB} = 5\text{ V}$ , $J_C = 0\text{ A}$ max. 1,0	bei $U_{EB} = 3\text{ V}$ , $J_C = 0\text{ A}$ max. 0,5	–	$\mu\text{A}$	
Transitfrequenz	$f_T$	typ. 300	typ. 27	–	MHz	
Kollektor-Basis-Strom- verhältnis	B	70 ... 400	10 ... 180	min. 10000		
Kollektor-Sättigungs- spannung	$U_{CEsat}$	bei $J_C = 100\text{ mA}$ , $J_B = 10\text{ mA}$ max. 0,25	–	–	V	
		 1 = Emitter 2 = Kollektor 3 = Basis	 1 = Basis 2 = Kollektor 3 = Emitter 4 = Kollektor			<b>1 S 1 885</b> Diffundierte Silizium- Flächen-Diode  Verlustleistung $P_{tot} = 100\text{ mW}$

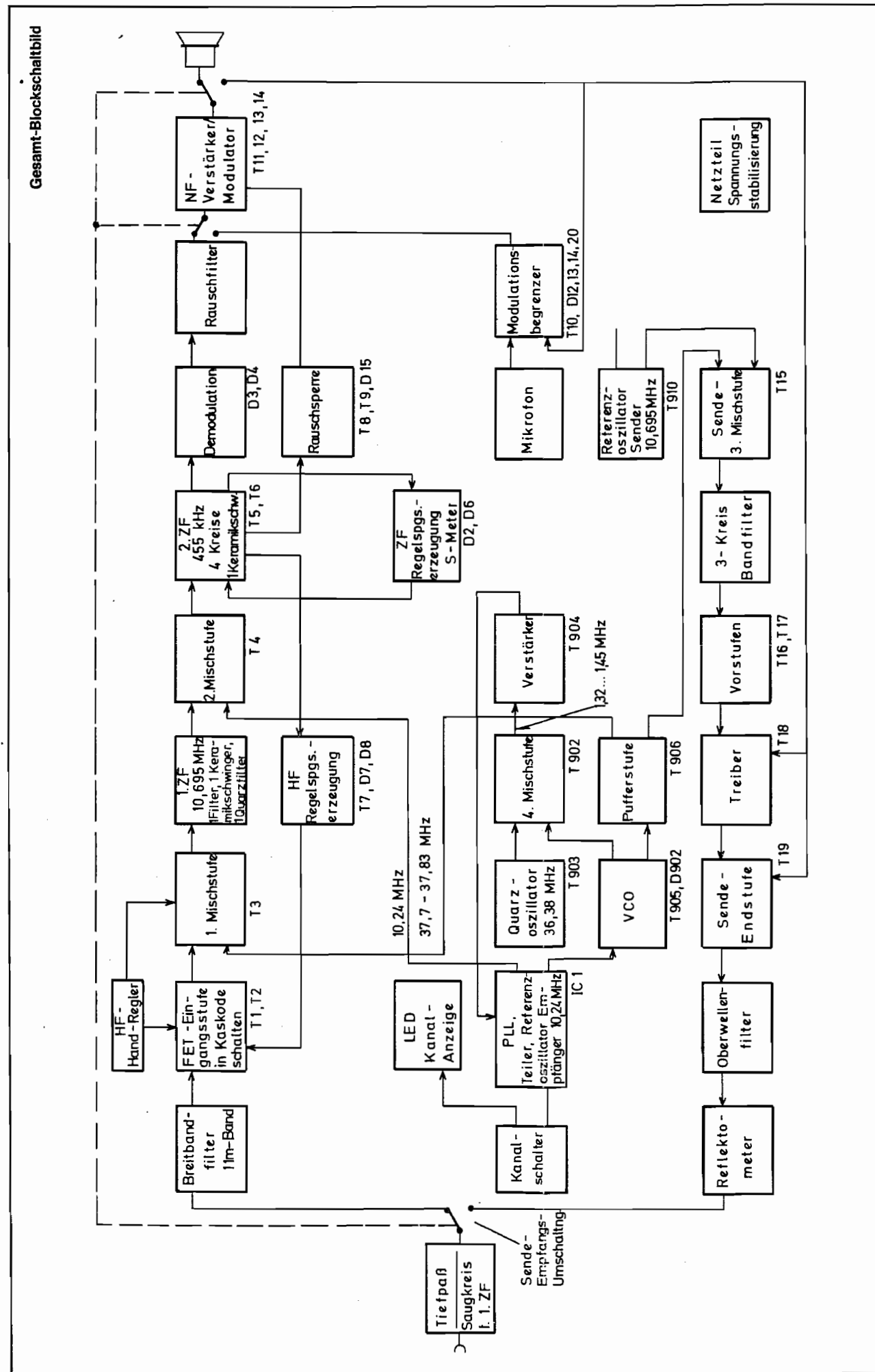
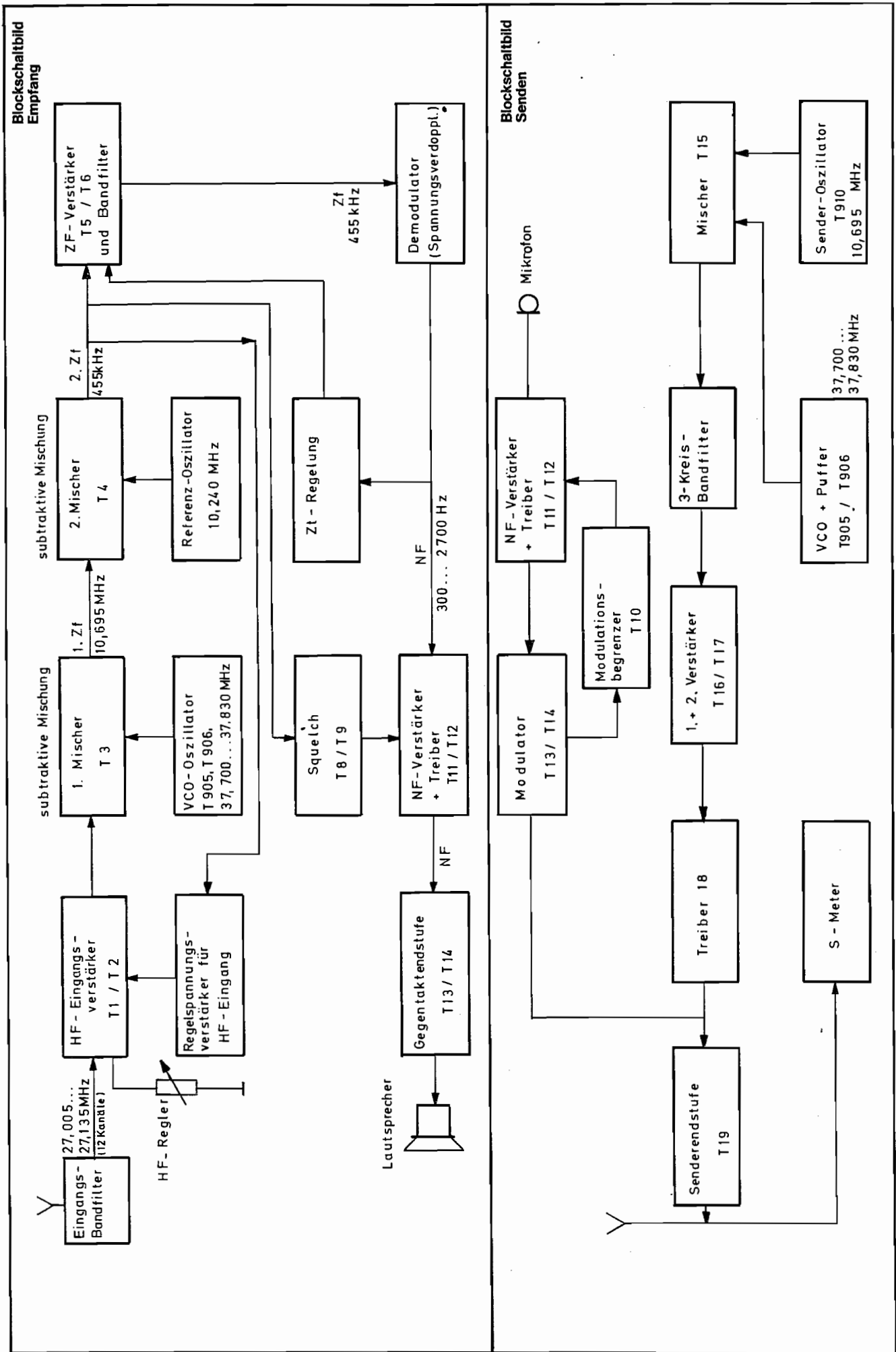


Programmteiler  
+ Anzeige  
10kHz - Schritte  
(12 Kanäle)

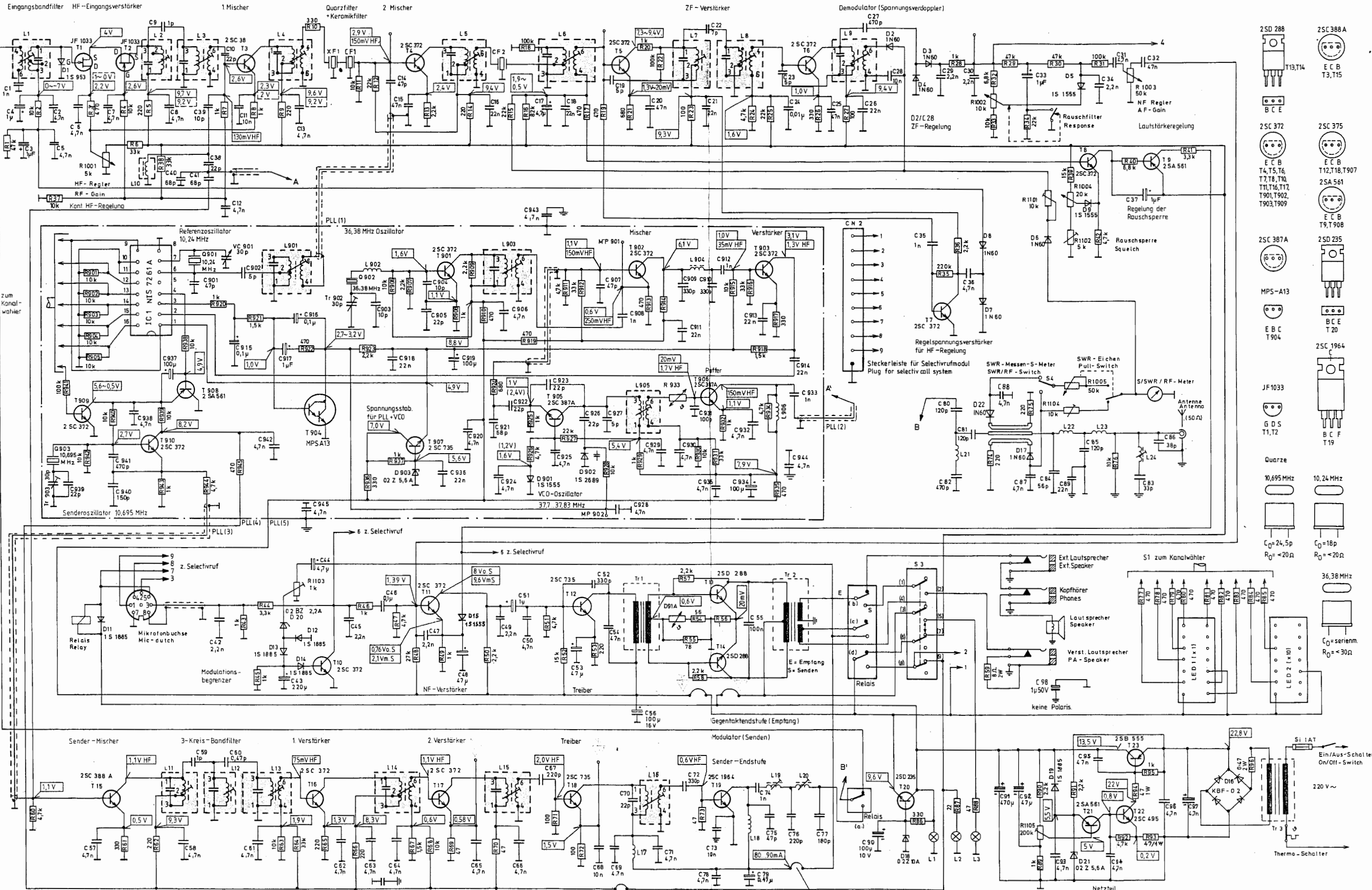
Kanalschalter

Frequenzauflbereitung

IC 1  
NIS 7261 A







- 2SD 288
- 2SC 388A
- 2SC 372
- 2SC 375
- 2SC 387A
- 2SD 235
- MPS-A13
- EBC T904
- 2SC 1964
- JF1033
- GDS T1, T2
- Quarze
- 10,695 MHz
- 10,24 MHz
- C<sub>0</sub> = 24,5p
- C<sub>0</sub> = 18p
- R<sub>0</sub> = <20Ω
- R<sub>0</sub> = <30Ω

Relais (a) (b) (c) (d) Beleuchtung (L1 = S-Meter, L2 = Sendekontrollleuchte - On-Air lamp, L3 = Verstärker - PA gedrückt: Verstärker nicht gedrückt: Sender)

Spannungen bei U<sub>B</sub> = 14 V gegen Minus  $\downarrow$  gemessen (VHF)

Spannungen bei Squelch außer Betrieb (m.S.)

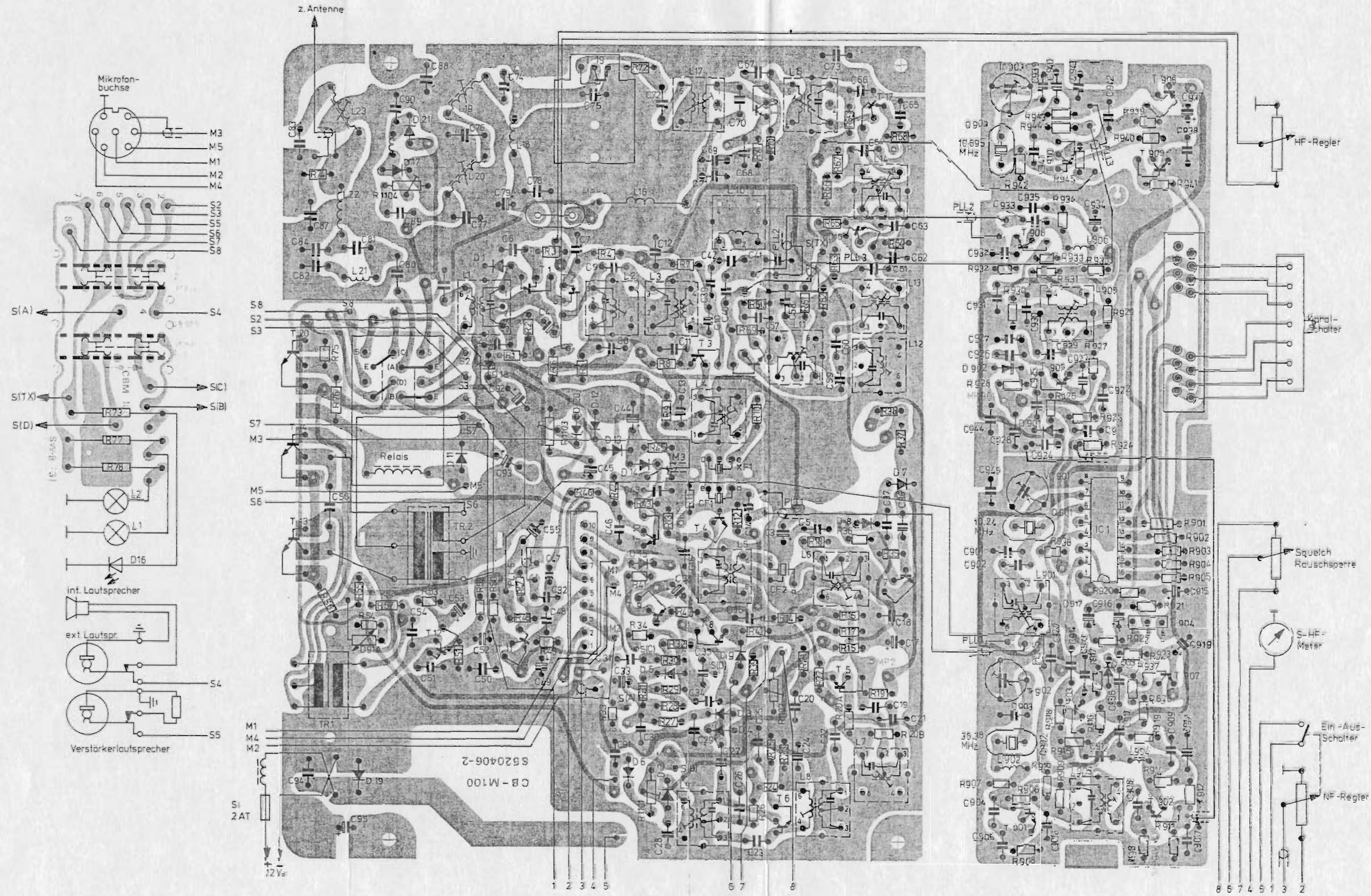
Spannungen bei Squelch im Betrieb (m.S.)

1250 Hz, 100% mod NF 5,2 Volt

Änderungen vorbehalten! ALTERATIONS RESERVED

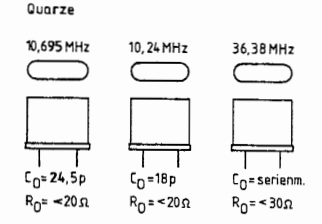
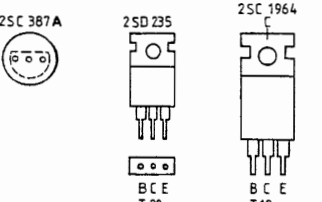
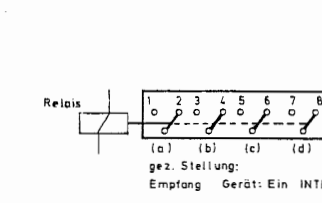
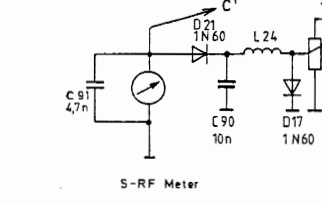
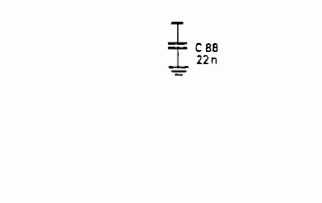
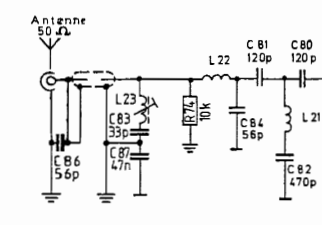
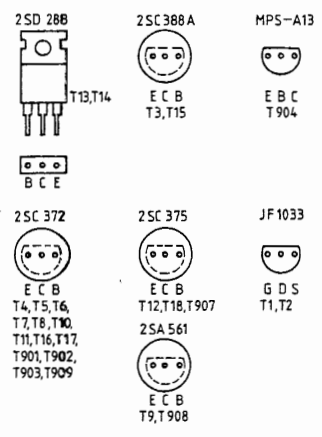
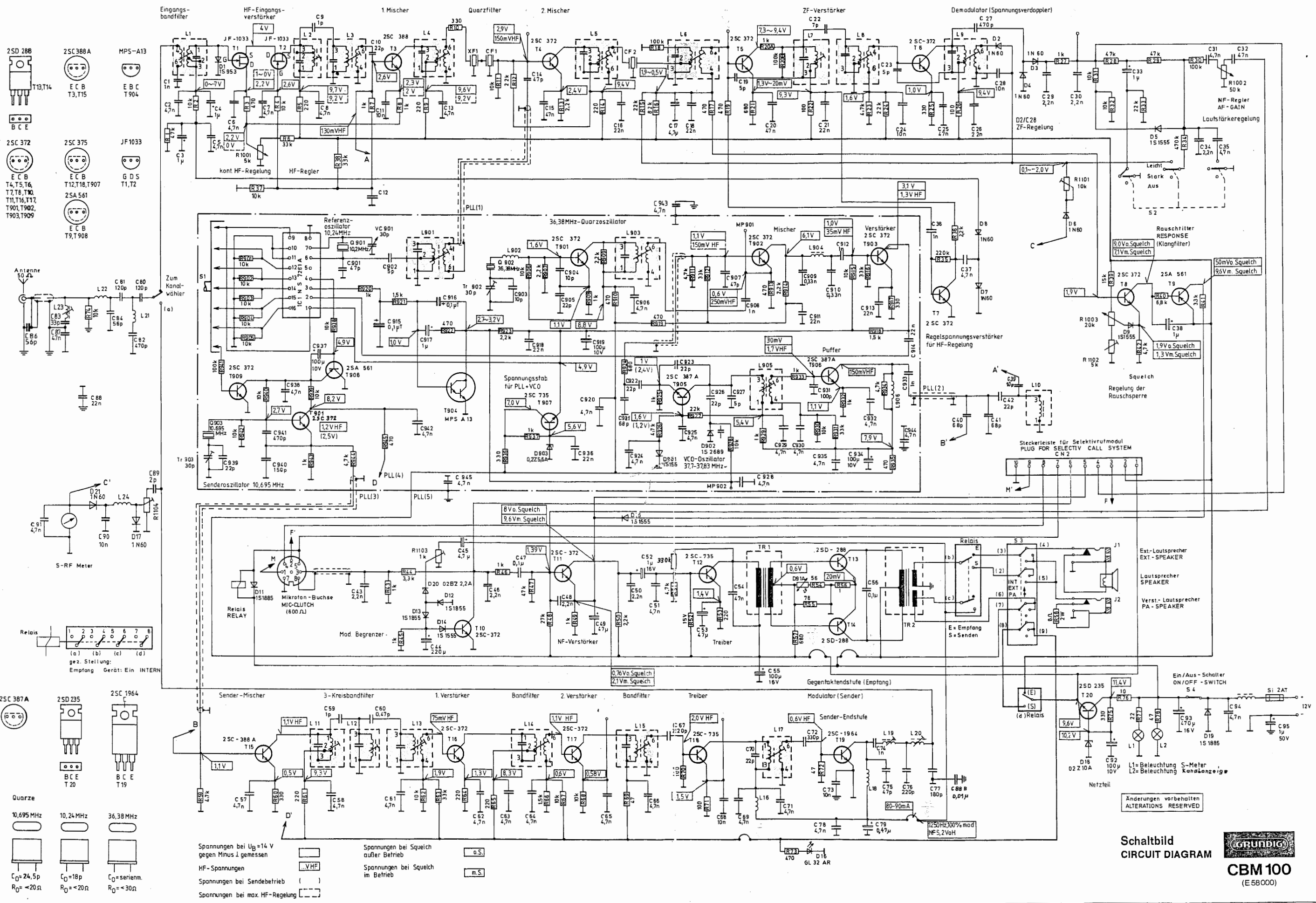
**Schaltbild**  
**CIRCUIT DIAGRAM**  
**GRUNDIG**  
**CBH 100**  
 (E 58001)

C: C1, C939, C2, C6, C7, C941, C938, C937, C8, C901, C939, C41, C10, C42, C11, C902, C43, C13, C916, C44, C45, C46, C903, C14, C918, C47, C904, C906, C919, C16, C920, C921, C50, C908, C97, C923, C18, C52, C926, C907, C908, C56, C20, C72, C909, C12, C22, C910, C912, C934, C95, C993, C74, C24, C78, C914, C25, C27, C4, C3, C5, C57, C940, C58, C40, C59, C38, C12, C60, C915, C61, C924, C917, C945, C62, C63, C64, C15, C905, C48, C65, C49, C924, C922, C66, C943, C925, C53, C68, C56, C57, C927, C928, C71, C929, C930, C91, C98, C73, C935, C76, C79, C932, C75, C23, C944, C933, C77, C89, C26, C28, R: R1, R2, R901, R902, R905, R3, R4, R6, R5, 1001, R7, R8, R43, R44, R45, R8, R9, R10, R922, R11, R12, R923, R12, R906, R907, R13, R908, R14, R909, R910, R70, R908, R925, R926, R51, R52, R917, R19, R53, R22, R20, R913, R933, R57, R58, R56, R55, R31, R55, R916, R24, R25, R26, R27, R60, R941, R903, R904, R942, R61, R940, R939, R943, R998, R944, R920, R945, R921, R63, R64, 1103, R65, R936, R96, R94, R47, R937, R67, R68, R48, R49, R50, R90, R924, R15, R18, R17, R911, R71, R72, R912, R927, R928, R921, R21, R914, R928, R54, R73, R30, R31, R32, R915, R934, R935, R917, R86, R28, R36, R29, R31, R74, R75, R80, R30, R38, 1101, 104, R31, R94, R77, R78, R79, R41, R81, R82, R83, R84, R85, 1003, 1002, R35, R87, R88, R38, R56, R34, R90, R34, R91, 1005, R42, R76, R92, R95, R93, 1102, R80, 1104, R96.



Lötseite  
 Bestückungsseite

**Druckhaltungsplatten mit Verdrahtung**  
 (Ansicht von der Lötseite)



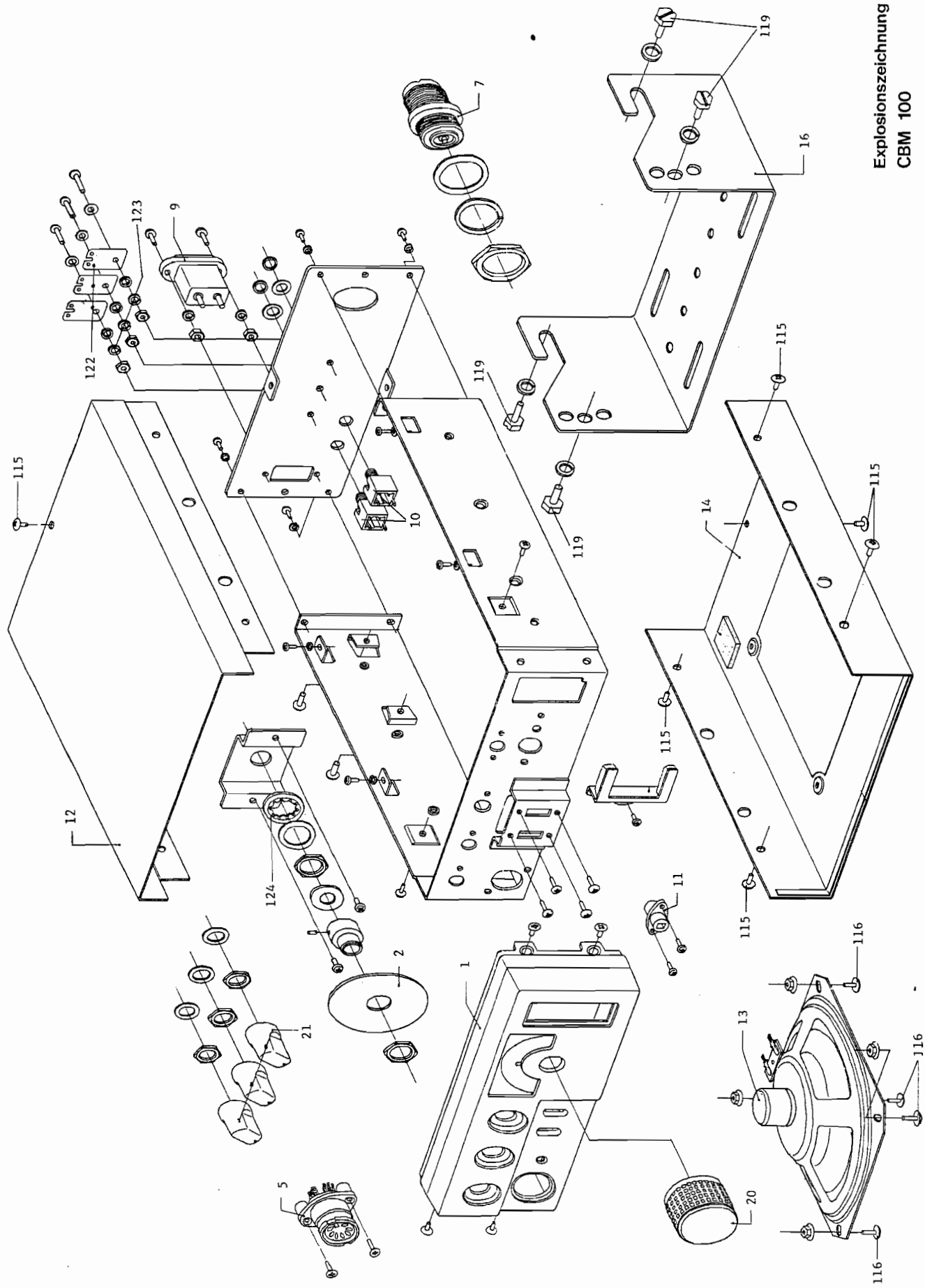
Spannungen bei  $U_B = 14 V$  gegen Minus I gemessen  
 HF-Spannungen  
 Spannungen bei Sendebetrieb  
 Spannungen bei max. HF-Regelung

Spannungen bei Squelch außer Betrieb  
 Spannungen bei Squelch im Betrieb

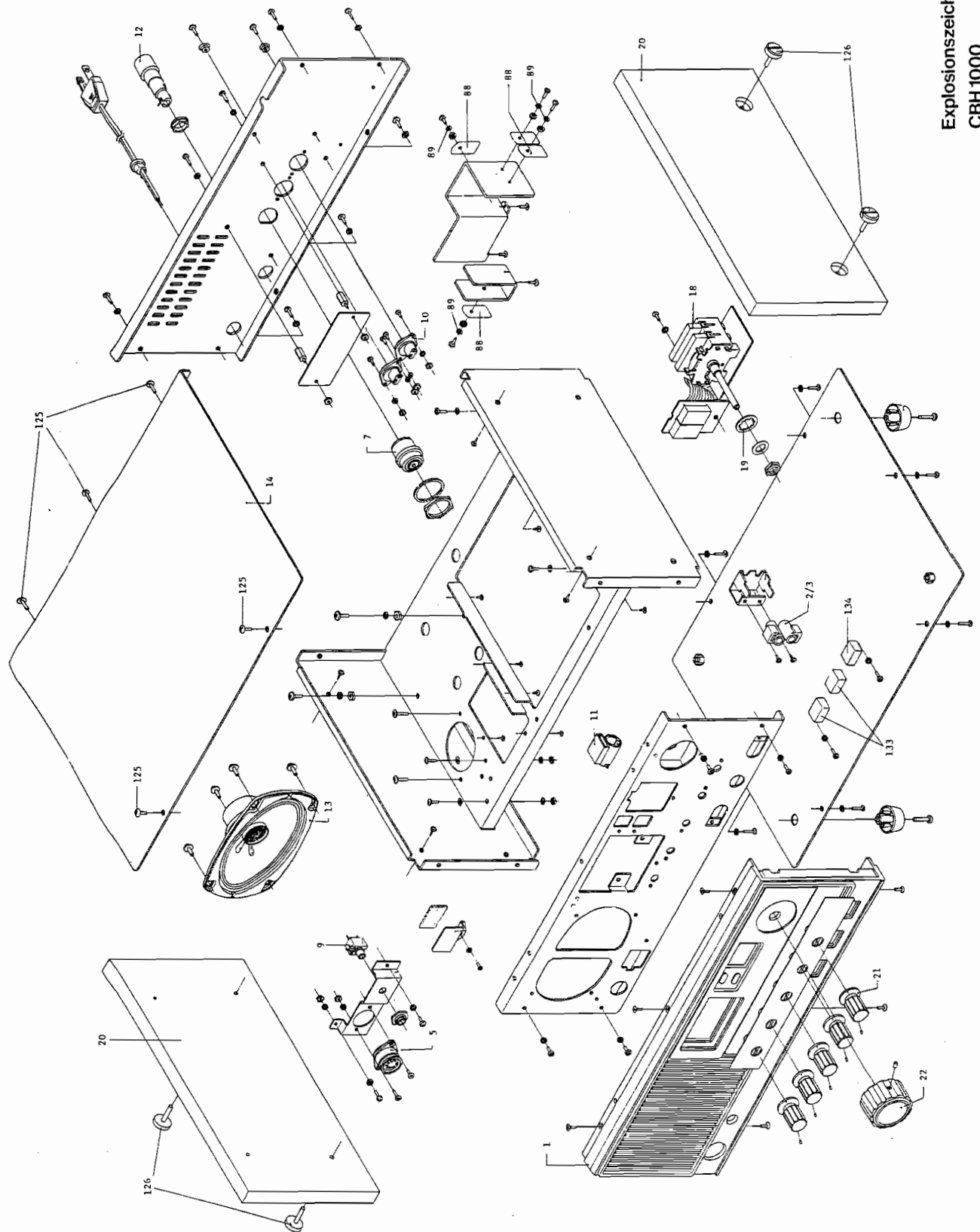
o.s.  
 m.s.

Schaltbild  
 CIRCUIT DIAGRAM  
**GRUNDIG**  
**CBM 100**  
 (E58000)

C:	87, 88, 91, 83, 85, 88, 84, 94, 81, 82, 89, 1, 2, 3, 90, 3, 94, 0, 5, 93, 9, 57, 94, 94, 93, 8, 93, 90, 1, 58, 59, 90, 2, 43, 94, 2, 12, 10, 11, 94, 5, 44, 45, 13, 52, 90, 63, 91, 8, 64, 93, 24, 14, 15, 48, 91, 92, 48, 90, 6, 92, 92, 52, 92, 3, 17, 9, 5, 92, 18, 53, 90, 8, 4, 92, 8, 93, 20, 93, 9, 91, 91, 92, 91, 2, 91, 3, 7, 9, 74, 56, 23, 24, 76, 94, 91, 25, 26, 77, 40, 27, 28, 37, 41, 42, 29, 30, 92, 92, 33, 94, 93, 38, 31, 94, 32, 34, 35, 95
R:	74, 4, 110, 4, 1, 2, 59, 90, 1, 90, 2, 90, 4, 90, 5, 93, 94, 3, 94, 92, 92, 91, 94, 5, 43, 44, 45, 7, 82, 92, 2, 9, 8, 64, 10, 93, 6, 93, 90, 90, 8, 47, 86, 48, 87, 49, 68, 69, 50, 91, 15, 46, 90, 7, 11, 12, 90, 9, 13, 2, 24, 14, 16, 92, 92, 51, 70, 18, 92, 7, 52, 91, 71, 91, 2, 21, 91, 20, 20, 20, 57, 72, 22, 55, 54, 56, 91, 5, 91, 98, 94, 25, 91, 26, 35, 37, 38, 27, 56, 75, 31, 2, 3, 75, 32, 39, 28, 77, 42, 78, 40, 33, 29, 34, 30, 41, 100, 2, 100, 2, 100, 2



Explosionszeichnung  
CBM 100



Explosionszeichnung  
CBH 1000





"Vorläufige"

## ERSATZTEIL-LISTE

List of Spare-Parts · Liste de pièces détachées · Lista ricambi

 CBM-100  
 Sende-Empfang  
 gerät  
 (75961-000.00)

Pos. No.	Fig. No.	Bestell-Nr./Part No. Réf./Nr. d'ordinazioni	Benennung	Description	Désignation	Denominazione
		<i>75961-016.00</i>	<i>Autohalterung</i>			
1		*75961-001.00	Frontplatte			
2		*75961-002.00	Skalenscheibe			
3		*75961-003.00	Lautsprechergitter			
4		*75961-004.00	Mikrofon			
5		*75961-005.00	Mikrofonbuchse			
6		*75961-006.00	Skalenlampe			
7		*75961-007.00	Antennenbuchse			
		*75961-008.00	Steckerleiste			
9		*75961-009.00	Netzteilbuchse	—	<i>BaH.-Anschlußkabel 75961-085.00</i>	
10		*75961-010.00	2x Buchse f. Ext. PA			
11		*75961-011.00	Lampenfassung			
13		*75961-013.00	Lautsprecher			
15		*75961-015.00	Anzeigeeinstrument			
17		*75961-017.00	Relais			
18		*75961-018.00	Kanalschalter			
19		*75961-019.00	2x Schiebeschalter			
20		*75961-020.00	Drehknopf/f. Kanalschalter			
21		*75961-021.00	3x Knopf (Lautstärke, Rauschsperr, HF-Abschw.)			
24		*75961-024.00	Potentiometer 5 Kohm (R 1)			
25		*75961-025.00	Potentiometer 50 Kohm (R 2)			
26		*75961-026.00	Potentiometer 20 Kohm (R 3)			
29		*75961-029.00	Eingang-Trafo			
30		*75961-030.00	Modulationstrafo			
32		*75961-032.00	Quarz/10.24 MHZ (Q 901)			
33		*75961-033.00	Quarz/36.38 MHZ (Q 902)			
34		*75961-034.00	Quarz/10.695 MHZ (Q 903)			
35		*75961-035.00	Quarz-Filter (10L-1G) (XF;1)			
37		*75961-037.00	Keramik-Filter/WFB 10.7 (CF 1)			
38		*75961-038.00	Keramik-Filter/CFV-455Hz (CF 2)			
39		*75961-039.00	Filter/CH 753 (CH 1)			
40		*75961-040.00	2x ZF-Filter/7954 (L4/901)			
41		*75961-041.00	ZF-Filter/FE/4BA (B5)			
42		*75961-042.00	ZF-Filter/7927 (L 6)			
43		*75961-043.00	2x ZF-Filter /15001 A (L 7/8)			

Pos. No.	Fig. No.	Bestell-Nr./Part No. Réf./Nr. d'ordinazioni	Benennung	Description	Désignation	Denominazione
44		*75961-044.00		ZF-Filter/15002A (L9)		
46		*75961-046.00		Antennenspule (L1)		
47		*75961-047.00		HF-Spule (L2)		
48		*75961-048.00		HF-Spule (L3)		
49		*75961-049.00	2x	Spule (L10/905)		
50		*75961-050.00		Spule (L11)		
51		*75961-051.00		Spule (L12)		
52		*75961-052.00		Spule (L13)		
53		*75961-053.00		Spule (L14)		
54		*75961-054.00		Spule (L15)		
55		*75961-055.00		Spule (L17)		
56		*75961-056.00		Spule (47uH) (L904)		
57		*75961-057.00		Spule (L23)		
58		*75961-058.00		Spule (L24)		
59		*75961-059.00		Oszillatorspule (L903)		
60		*75961-060.00	2x	Koppelspule (L 19/20)		
61		*75961-061.00		Hochpass-Spule (L21)		
62		*75961-062.00		Tiefpass-Spule (L 22)		
65		*75961-901.00		Drossel 0,9 uH (L16/18/902/906)		
67		*75961-067.00	3x	Kondensator 35V-0,1uF (C 47/915/916)		
68		*75961-068.00	3x	Trimmer 30pF (VC 901...903)		
69		*75961-069.00		Integr. Schaltung (IC 1) (NIS-7261 A)		
70		*75961-500.00	2x	Transistor/F. E. T./JF-1033 (T 1/2)		
71		*75961-501.00		Transistor/2 SC-388A (T 3)		
72		*75961-502.00	14x	Transistor/2SC-372		
73		*75961-503.00	2x	Transistor/2SA-561 (T9/908)		
74		*75961-504.00	3x	Transistor/2SC-735 (T 12,18,907)		
75		*75961-505.00	2x	Transistor/2 SD-288 (T13,14)		
76		*75961-506.00		Transistor/2SC-1964 (T 19)		
77		*75961-507.00		Transistor/2SD-235 (T 20)		
78		*75961-508.00		Darlington-Transistor MPS-A13 (T 904)		
79		*75961-509.00	2x	Transistor/2SC-387 A (T 905/906)		
83		75953-701.00		Diode 1S 953 (D1)		
84		8309-002-002	8x	Diode 1 N 60		
85		*75961-700.00	5x	Diode 1 S-1555 (D5,9,14,15,901)		
86		*75961-701.00	4x	Diode 1 S-1885 (D11,12,13,19)		

---

Fig. No.	Bestell-Nr./Part No. Réf./Nr. d'ordinazioni	Benennung	Description	Désignation	Denominazione
----------	--	-----------	-------------	-------------	---------------

---

87	*75961-702.00	Diode GL-32 AR (D 16)			
88	*75961-703.00	Diode 02Z-10A (D 18)			
89	*75961-704.00	Diode 02 BZ-2.2 (D 20)			
90	*75961-705.00	Diode 1S-2689 (D 902)			
91	*75961-706.00	Diode 02Z-5,6A (D 903)			
93	*75961-900.00	Metalloxydwiderstand (R 58) (2W/80hm)			
	75961-085.00	Stromzuführungsanschlußkabel			