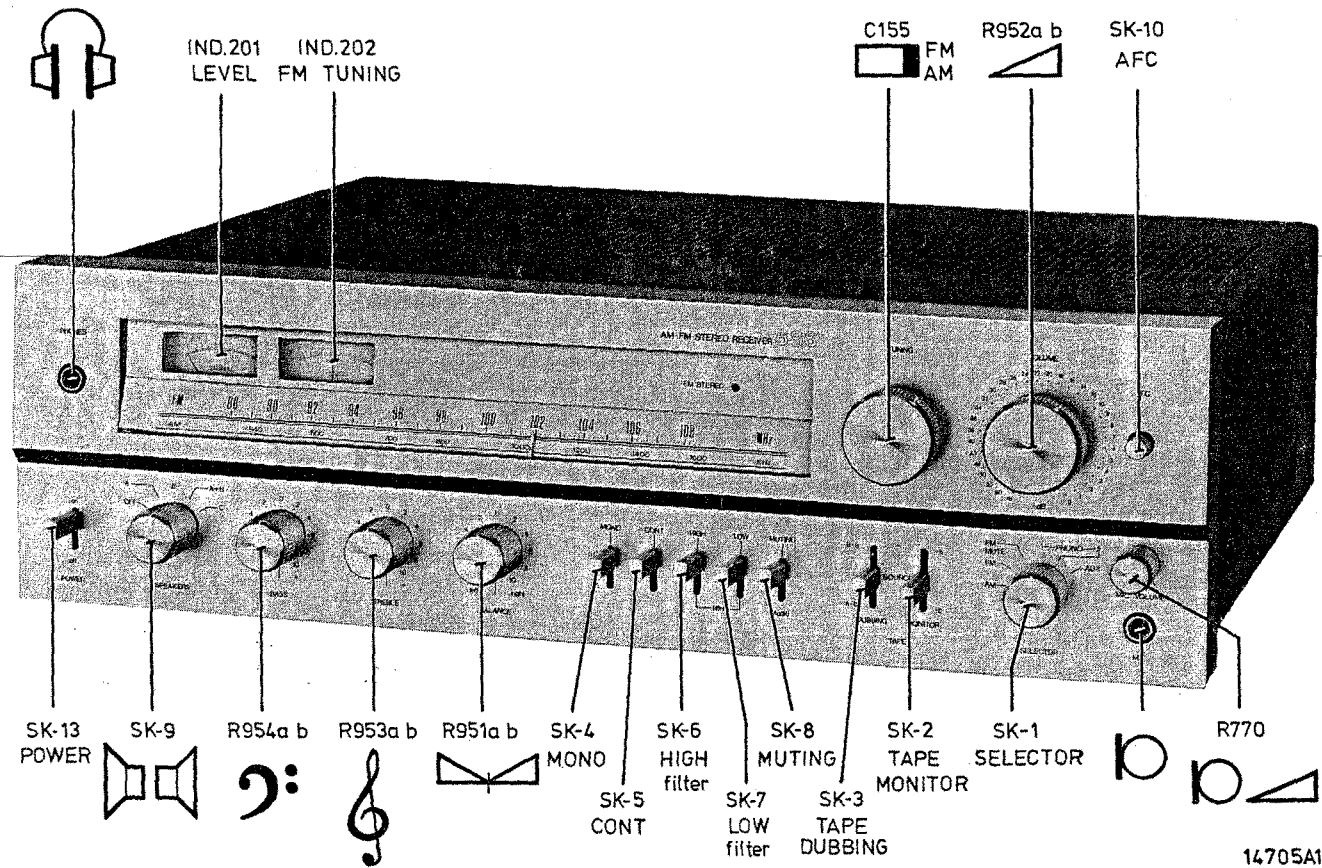


Service
Service
Service

Service Manual



DK

TEKNISKE DATA

- Udgangseffekt	: 2x60 W (8 Ω) $d \leq 0,1 \%$
- Effektbåndbredde ($d \leq 0,3 \%$)	: 7-50.000 Hz
- Harmonisk forvrængning ved 50 W (8 Ω)	: 0,05 %
- Intermodulation (IHF 60-7000 Hz 4:1) ved 30 W (8 Ω)	: 0,05 %
- Frekvensområde	: 20-20.000 Hz
- Stereo separation	
1 kHz	: 55 dB
10 kHz	: 45 dB
- Signal/støjforhold	
Phono 1,2	: 65 dB
Aux, tuner	: 85 dB
- Udgangsimpedans	
Højtaler	: 4-16 Ω
Hovedtelefoner	: 8 Ω

N

TEKNISKE DATA

- Udgangseffekt	: 2x60 W (8 Ω) $d \leq 0,1 \%$
- Effektbåndbredde $d \leq 0,3 \%$: 7-50.000 Hz
- Harmonisk forvrængning ved 50 W (8 Ω)	: 0,05 %
- Intermodulasjon (IHF 60-7000 Hz 4:1) ved 30 W (8 Ω)	: 0,05 %
- Frekvensområde	: 20-20.000 Hz
- Stereoseparasjon	
1 kHz	: 55 dB
10 kHz	: 45 dB
- Signal/støyt-forhold	
Phono 1,2	: 65 dB
Aux, Tuner	: 85 dB
- Udgangsimpedans	
Høytaler	: 4-16 Ω
Hodetelefoner	: 8 Ω

SF

TEKNISET TIEDOT

- Lähtöteho	: 2x60 W (8 Ω) $d \leq 0,1 \%$
- Tehokaista $d \leq 0,3 \%$: 7-50.000 Hz
- Harmoninen särö 50 W (8 Ω)	: 0,05 %
- Keskeismodulaatio (IHF 60-7000 Hz 4:1) 30 W (8 Ω)	: 0,05 %
- Toistoalue	: 20-20.000 Hz
- Kanavaerotus	
1 kHz	: 55 dB
10 kHz	: 45 dB
- Signaalikohinasuhde	
Phono 1,2	: 65 dB
Aux, Tuner	: 85 dB
- Lähtöimpedanssi	
Kaiutin	: 4-16 Ω
Kuulokkeet	: 8 Ω

FM-del

- Bølgeområder	: 87,5-108 MHz
- Følsomhed	: 0,85 μV (IHF)
- Fangforhold	: 1.5 dB
- Selektivitet	: 70 dB
- Signal/støjforhold	: 70 dB
- AM-undertrykkelse	: 60 dB
- MF-undertrykkelse	: 90 dB
- MF	: 10.7 MHz

AM-del

- Bølgeområder MB	: 520-1605 kHz (577-187 m)
- Følsomhed	: 60 μV for 26 dB signal/ støjforhold
- Selektivitet	: 35 dB
- MF-undertrykkelse	: 60 dB
- MF /00	: 452 kHz
/22/72	: 460 kHz
/15/29/79	: 468 kHz
- Dimensioner	: 480x150x380 mm

FM-radiodel

- Bølgeområder	: 87.5-108 MHz
- Følsomhet	: 0,85 μV (IHF)
- Capture ratio	: 1.5 dB
- Selektivitet	: 70 dB
- Signal/støyt-forhold	: 70 dB
- AM undertrykking	: 60 dB
- MF-undertrykking	: 90 dB
- MF	: 10.7 MHz

AM radiodel

- Bølgeområder MB	: 520-1605 kHz (577-187 m)
- Følsomhet	: 60 μV for 26 dB S/N
- Selektivitet	: 35 dB
- MF undertrykking	: 60 dB
- MF /00	: 452 kHz
/22/72	: 460 kHz
/15/29/79	: 468 kHz
- Dimensioner	: 480x150x380 mm

FM-viritin

- Aaltoalue	: 87,5-108 MHz
- Herkkyys	: 0,85 μV (IHF)
- Vastaanottosuhte	: 1.5 dB
- Valintakyky	: 70 dB
- Signaalikohinasuhde	: 70 dB
- AM-vaimennus	: 60 dB
- Väälitaajuusvaimennus	: 90 dB
- VT	: 10.7 MHz

AM-viritin

- Aaltoalue	: 520-1605 kHz (577-187 m)
- Herkkyys	: 60 μV 26 dB:n signaali- kohinasuhteella
- Valintakyky	: 35 dB
- Väälitaajuusvaimennus	: 60 dB
- VT /00	: 452 kHz
/22/72	: 460 kHz
/15/29/79	: 468 kHz
- Mitat	: 480x150x380 mm

D. TECHNISCHE DATEN

- Ausgangsleistung : 2x60 W (8 Ω) $d \leq 0,1\%$
- Leistungsbandbreite $d \leq 0,3\%$: 7-50.000 Hz
- Klirgrad bei 50 W (8 Ω) : 0,05 %
- Intermodulationsgrad (IHF 60-7000 Hz 4:1) bei 30 W (8 Ω) : 0,05 %
- Übertragungsbereich : 20-20.000 Hz
- Überspeichdämpfung
1 kHz : 55 dB
10 kHz : 45 dB
- S/R-Verhältnis
Phono 1,2 : 65 dB
Aux, Tuner : 85 dB
- Ausgangsimpedanz
Lautsprecher : 4-16 Ω
Kopfhörer : 8 Ω

I. DATA TECNICI

- Potenza d'uscita : 2x60 W (8 Ω) $d \leq 0,1\%$
- Banda di potenza $d \leq 0,3\%$: 7-50.000 Hz
- Distorsione armonica a 50 W (8 Ω) : 0,05 %
- Intermodulazione (IHF 60-7000 Hz 4:1) a 30 W (8 Ω) : 0,05 %
- Risposta in frequenza : 20-20.000 Hz
- Separazione stereo
1 kHz : 55 dB
10 kHz : 45 dB
- Rapporto segnale/disturbo
Phono 1,2 : 65 dB
Aux, Tuner : 85 dB
- Impedenza d'uscita
Altoparlante : 4-16 Ω
Cuffia : 8 Ω

S. TEKNISKA DATA

- Uteffekt : 2x60 W (8 Ω) $d \leq 0,1\%$
- Effektbandbredd $d \leq 0,3\%$: 7-50.000 Hz
- Harmonisk distorsion vid 50 W (8 Ω) : 0,05 %
- Intermodulation (IHF 60-7000 Hz 4:1) vid 30 W (8 Ω) : 0,05 %
- Frekvensomfång : 20-20.000 Hz
- Kanalseparation
1 kHz : 55 dB
10 kHz : 45 dB
- Signal/brusförhållande
Phono 1,2 : 65 dB
Aux, Tuner : 85 dB
- Impedans
Högtalare : 4-16 Ω
Hörtelefon : 8 Ω

FM-Empfänger

- Wellenbereich : 87,5-108 MHz
- Empfindlichkeit : 0,85 μV (IHF)
- Gleichwellenunterdrückung : 1,5 dB
- Selektivität : 70 dB
- S/R-Verhältnis : 70 dB
- AM-Unterdrückung : 60 dB
- ZF-Unterdrückung : 90 dB
- ZF : 10,7 MHz

AM-Empfänger

- Wellenbereich MW : 520-1605 kHz (577-187m)
- Empfindlichkeit : 60 μV bei 26 dB S/R
- Selektivität : 35 dB
- ZF-Unterdrückung : 60 dB
- ZF /00 : 452 kHz
/22/72 : 460 kHz
/15/29/79 : 468 kHz
- Abmessungen : 480x150x380 mm

Sezione sintonizzatore FM

- Gamma d'onda : 87,5-108 MHz
- Sensibilità : 0,85 μV (IHF)
- Rapporto di cattura : 1,5 dB
- Selettività : 70 dB
- Rapporto segnale/disturbo : 70 dB
- Soppressione AM : 60 dB
- Soppressione FI : 90 dB
- FI : 10,7 MHz

Sezione sintonizzatore AM

- Gamma d'onda OM : 520-1605 kHz (577-187 m)
- Sensibilità : 60 μV per 26 dB S/D
- Selettività : 35 dB
- Soppressione FI : 60 dB
- FI /00 : 452 kHz
/22/72 : 460 kHz
/15/29/79 : 468 kHz
- Dimensioni : 480x150x380 mm

FM-radio

- Frekvensområde : 87,5-108 MHz
- Känslighet : 0,85 μV (IHF)
- Infångningsindex : 1,5 dB
- Selektivitet : 70 dB
- Signal/brusförhållande : 70 dB
- AM-undertryckning : 60 dB
- MF-undertryckning : 90 dB
- MF : 10,7 MHz

AM-radio

- Frekvensområde MV : 520-1605 kHz (577-187 m)
- Känslighet : 60 μV för 26 dB signal/brus
- Selektivitet : 35 dB
- MF-undertryckning : 60 dB
- MF /00 : 452 kHz
/22/72 : 460 kHz
/15/29/79 : 468 kHz
- Dimensioner : 480x150x380 mm

(GB) SPECIFICATIONS

- Power output : 2x60 W (8 Ω) $d \leq 0.1 \%$
- Power bandwidth $d \leq 0.3 \%$: 7-50.000 Hz (acc. to IHF)
- Harmonic distortion at 50 W (8 Ω) : 0.05 %
- Intermodulation distortion (acc. to IHF 60-7000 Hz 4:1) at 30 W (8 Ω) : 0.05 %
- Frequency response : 20-20.000 Hz
- Stereo separation
 - 1 kHz : 55 dB
 - 10 kHz : 45 dB
- Signal-to-noise ratio
 - Phono 1,2 : 65 dB
 - Aux./tuner : 85 dB
- Output impedance
 - Loudspeaker : 4-16 Ω
 - Headphone : 8 Ω

(NL) SPECIFICATIES

- Uitgangsvermogen : 2x60 W (8 Ω) $d \leq 0,1 \%$
- Vermogensbandbreedte $d \leq 0,3 \%$: 7-50.000 Hz
- Harmonische vervorming bij 50 W (8 Ω) : 0,05 %
- Intermodulatie (acc. 1 HF 60-7000 Hz 4:1) bij 30 W (8 Ω) : 0,05 %
- Frequentiebereik : 20-20.000 Hz
- Kanaalscheiding
 - 1 kHz : 55 dB
 - 10 kHz : 45 dB
- Signaal/ruisverhouding
 - Phono 1,2 : 65 dB
 - Aux, tuner : 85 dB
- Uitgangsimpedantie
 - Luidspreker : 4-16 Ω
 - Hoofdtelefoon : 8 Ω

(F) CARACTERISTIQUES TECHNIQUES

- Puissance de sortie : 2x60 W (8 Ω) $d \leq 0,1\%$
- Bande passante en puissance $d \leq 0,3 \%$: 7-50.000 Hz
- Distorsion harmonique à 50 W (8 Ω) : 0,05 %
- Distorsion intermodulatoire (IHF 60-7000 Hz 4:1) à 30 W (8 Ω) : 0,05 %
- Courbe amplitude/fréquence : 20-20.000 Hz
- Separation en stéréo
 - 1 kHz : 55 dB
 - 10 kHz : 45 dB
- Rapport signal/bruit
 - Phono 1,2 : 65 dB
 - Aux, tuner : 85 dB
- Impédance de sortie
 - Haut parleur : 4-16 Ω
 - Casque d'écoute : 8 Ω

FM tuner section

- Wave range : 87.5-108 MHz
- Sensitivity : 0.85 μV (IHF)
- Capture ratio : 1.5 dB
- Selectivity : 70 dB
- Signal-to-noise ratio : 70 dB
- AM suppression : 60 dB
- IF suppression : 90 dB
- IF : 10.7 MHz

AM tuner section

- Wave range MW : 520-1605 kHz (577-187m)
- Sensitivity : 60 μV for 26 dB S/N
- Selectivity : 35 dB
- IF suppression : 60 dB
- IF /00 : 452 kHz
- /22/72 : 460 kHz
- /15/29/79 : 468 kHz
- Dimensions : 480x150x380 mm

FM-tuner

- Frequentiegebied : 87.5-108 MHz
- Gevoeligheid : 0.85 μV (IHF)
- Vangbereik : 1.5 dB
- Selectiviteit : 70 dB
- Signaal/ruisverhouding : 70 dB
- AM-onderdrukking : 60 dB
- MF-onderdrukking : 90 dB
- MF : 10.7 MHz

AM-tuner

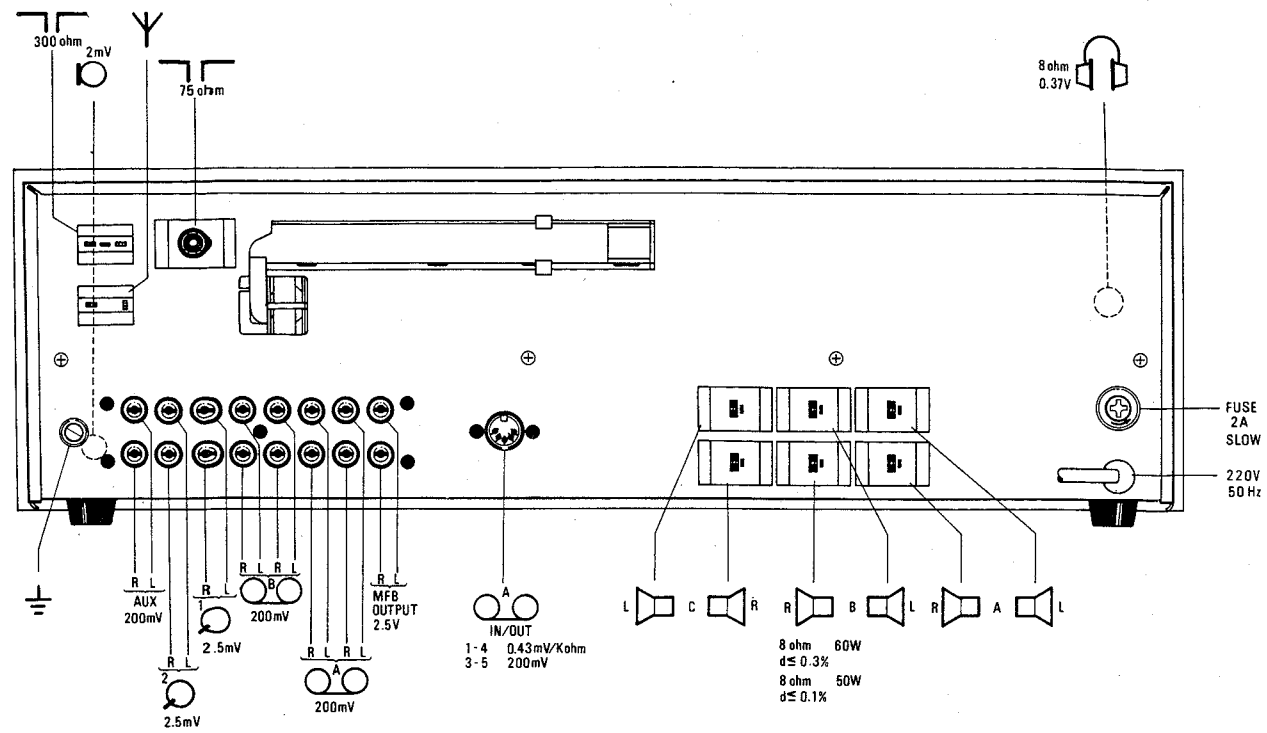
- Golfgebied MG : 520-1605 kHz (577-187 m)
- Gevoeligheid : 60 μV bij 26 dB S/R
- Selectiviteit : 35 dB
- MF-onderdrukking : 60 dB
- MF /00 : 452 kHz
- /22/72 : 460 kHz
- /15/29/79 : 468 kHz
- Afmetingen : 480x150x380 mm

Section radio FM

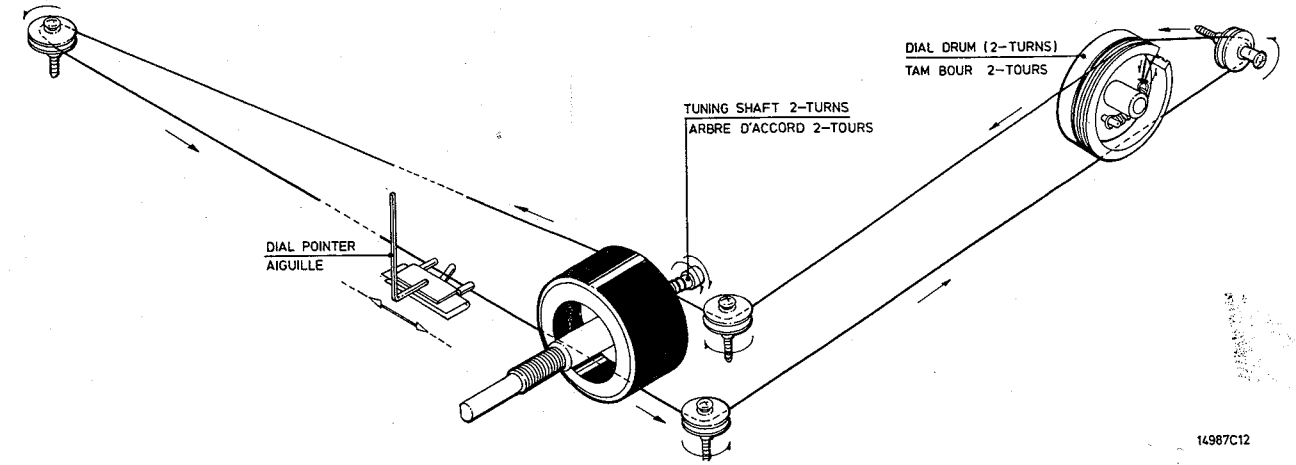
- Gamme : 87.5-108 MHz
- Sensibilité : 0.85 μV (IHF)
- Rapport de capture : 1.5 dB
- Sélectivité : 70 dB
- Rapport signal/bruit : 70 dB
- Suppression AM : 60 dB
- Suppression fréquence intermédiaire : 90 dB
- FI : 10.7 MHz

Section radio AM

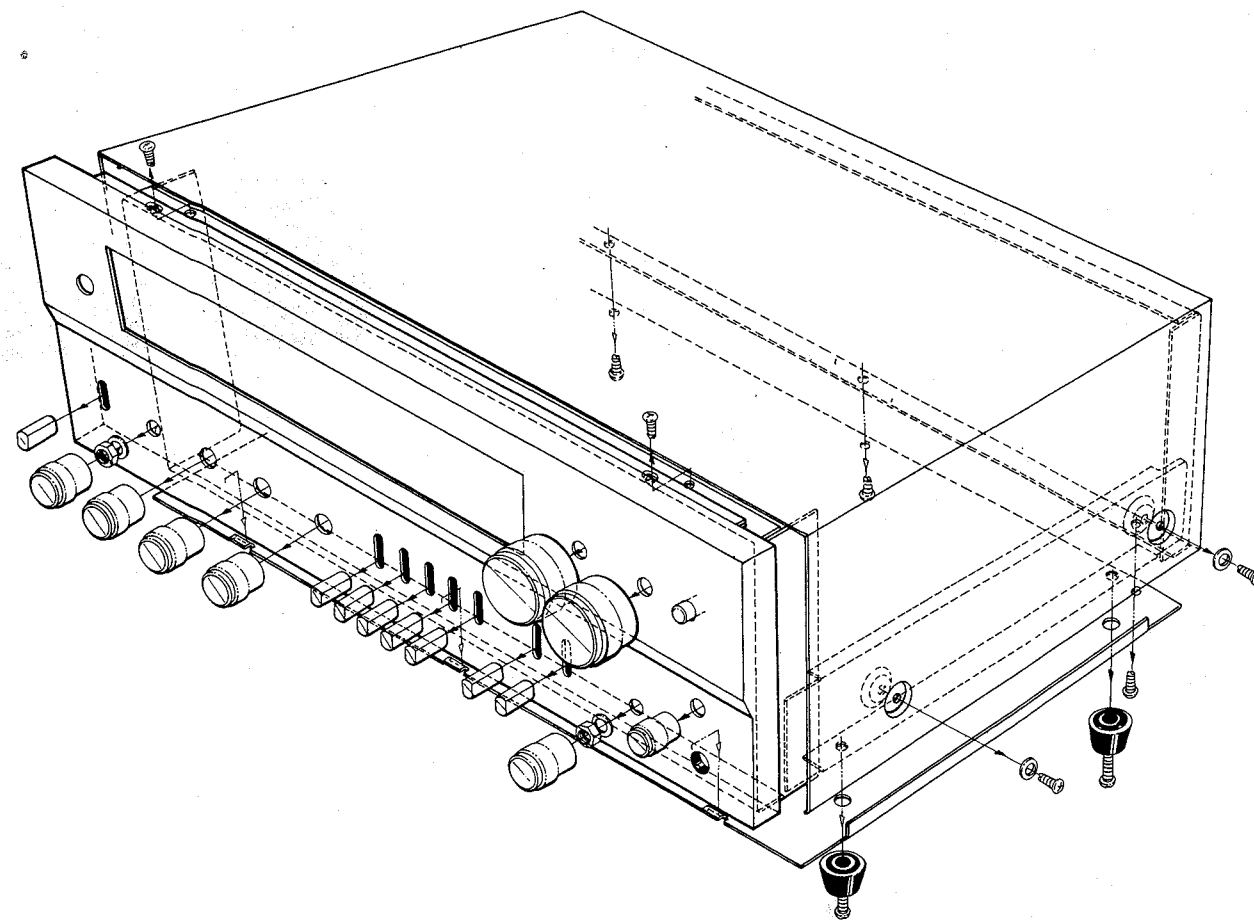
- Gamme MW (OM/PO) : 520-1605 kHz (577-187m)
- Sensibilité : 60 μV pour 26 dB de rapport signal/bruit
- Sélectivité : 35 dB
- Suppression fréquence intermédiaire : 60 dB
- FI /00 : 452 kHz
- /22/72 : 460 kHz
- /15/29/79 : 468 kHz
- Dimensions : 480x150x380 mm



14698C12

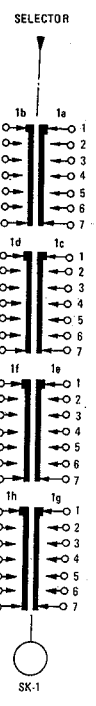
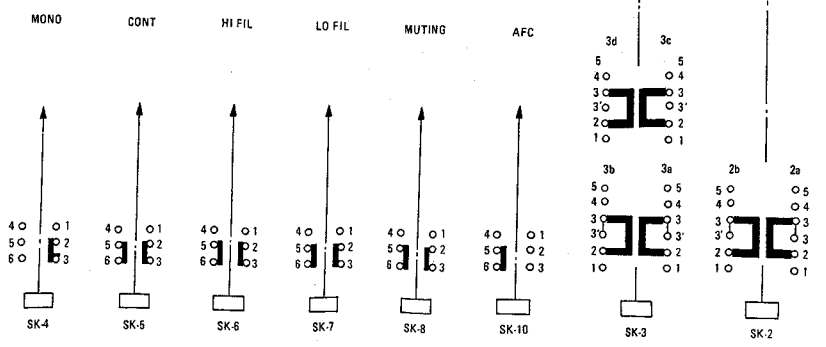
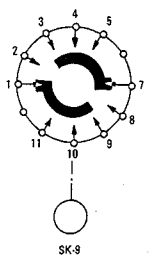
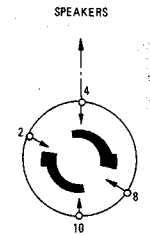


14987C12



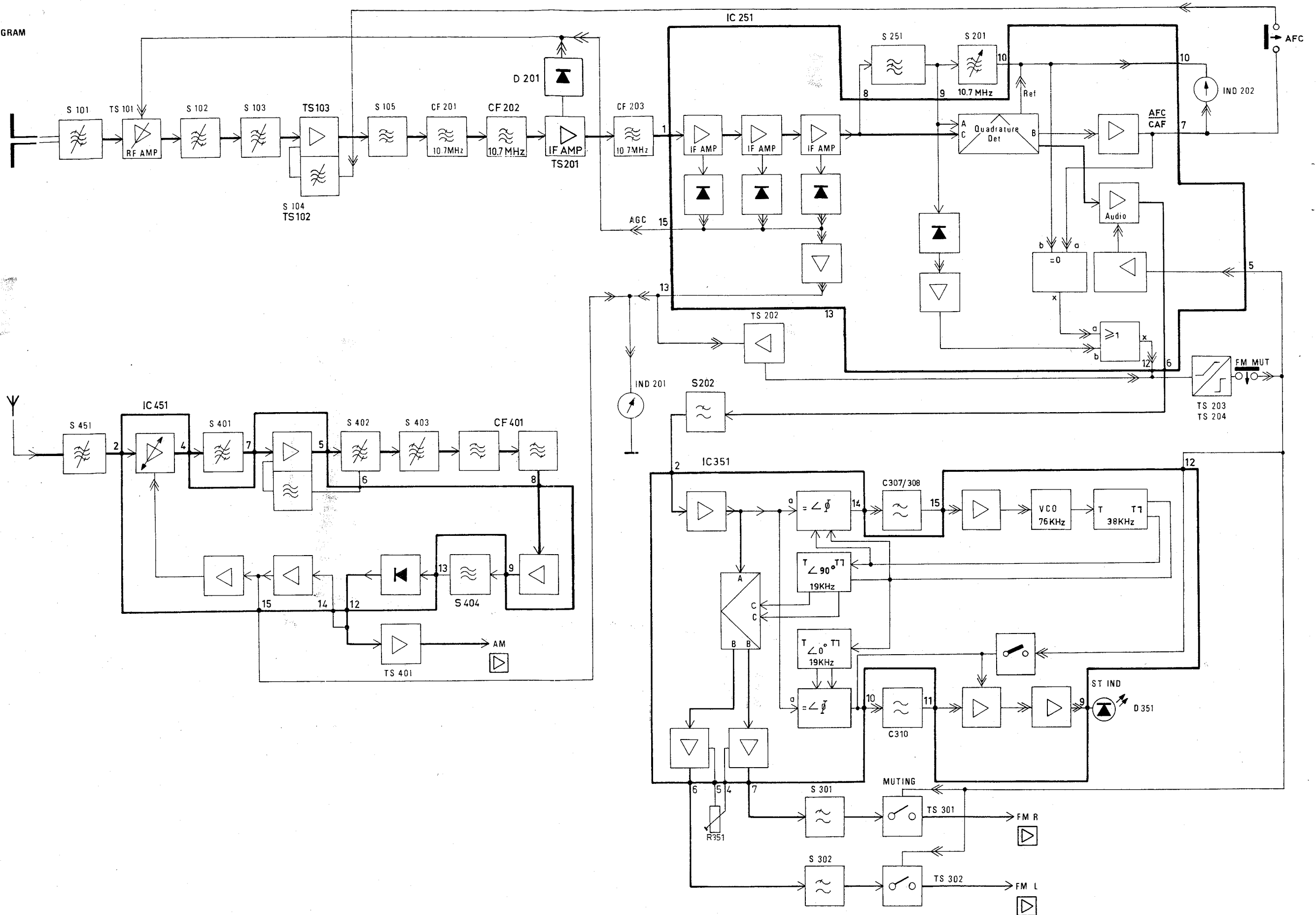
14699D12

SPEAKERS		TAPE DUBBING		TAPE MONITOR		SELECTOR	
	left right	1	A → B	1	TAPE A	1	AM
A	2 8	2	SOURCE	2	SOURCE	2	FM
B	3 9	3	COMMON	3	COMMON	3	FM MUTE
C	5 11	4	B → A	4	TAPE B	4	PHONO 1
COMM	1 7	5	NOT USED	5	NOT USED	5	PHONO 2
						6	AUX
						7	COMMON

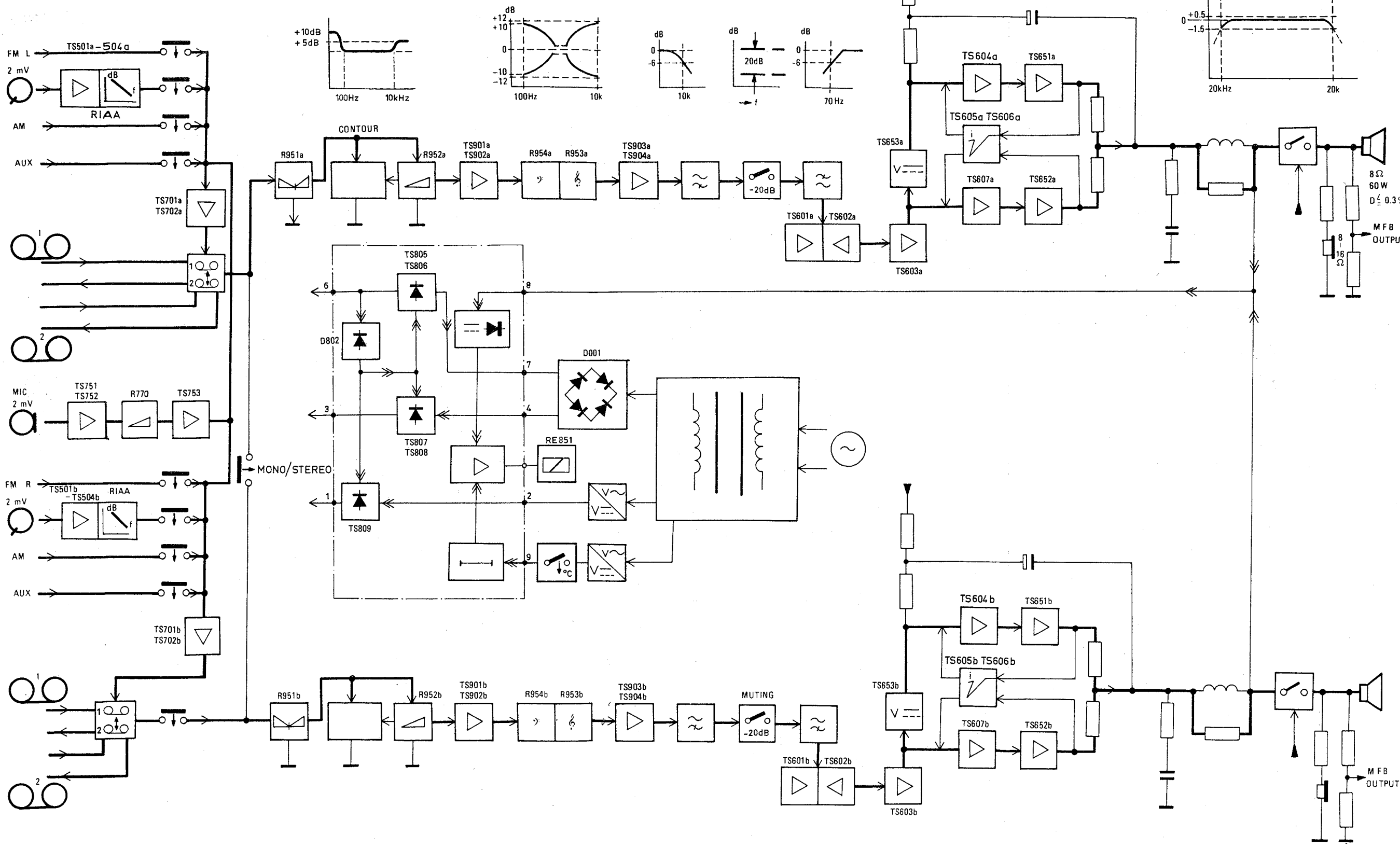


14764C12

BLOCK DIAGRAM
TUNER

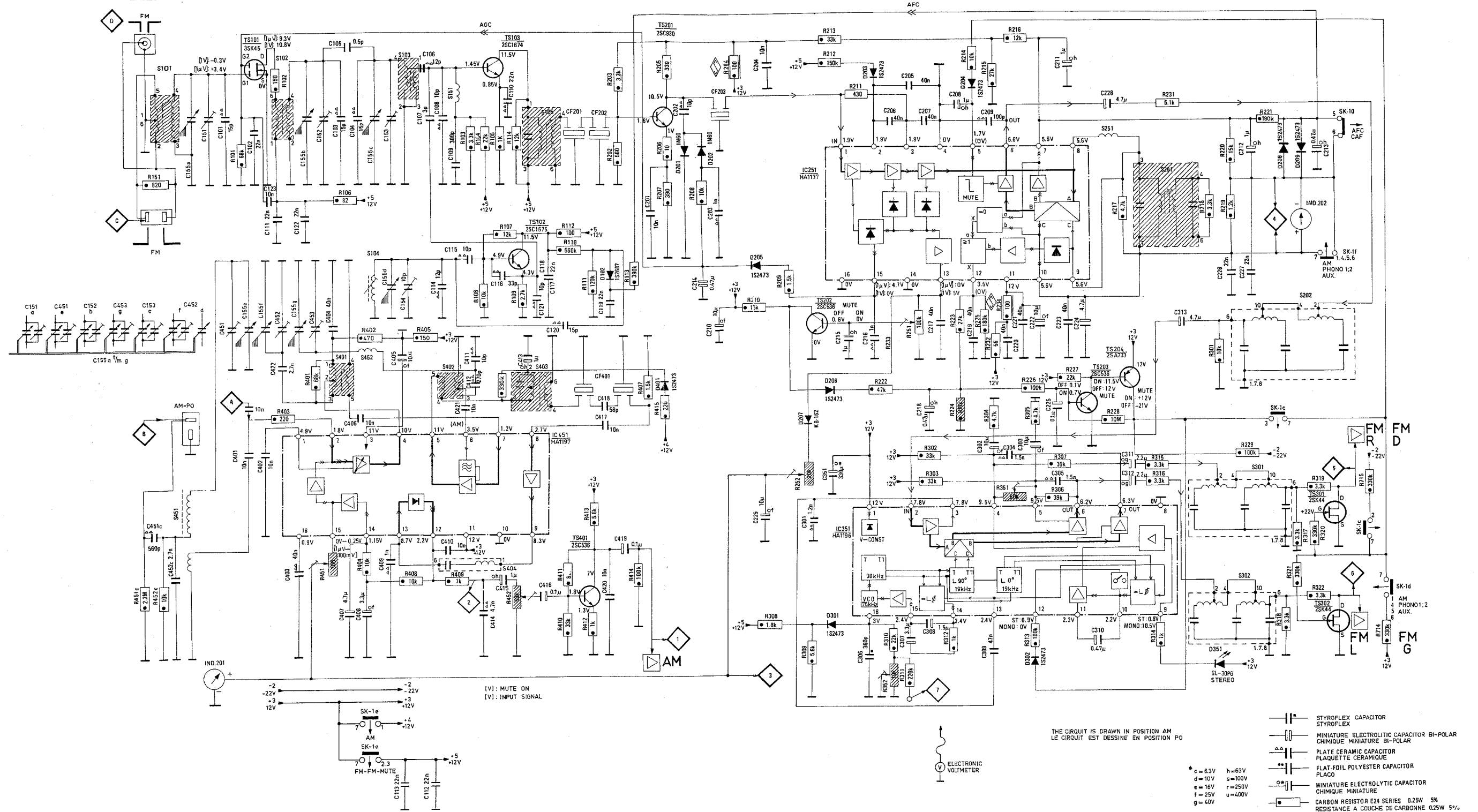


**BLOCK DIAGRAM
AUDIO**



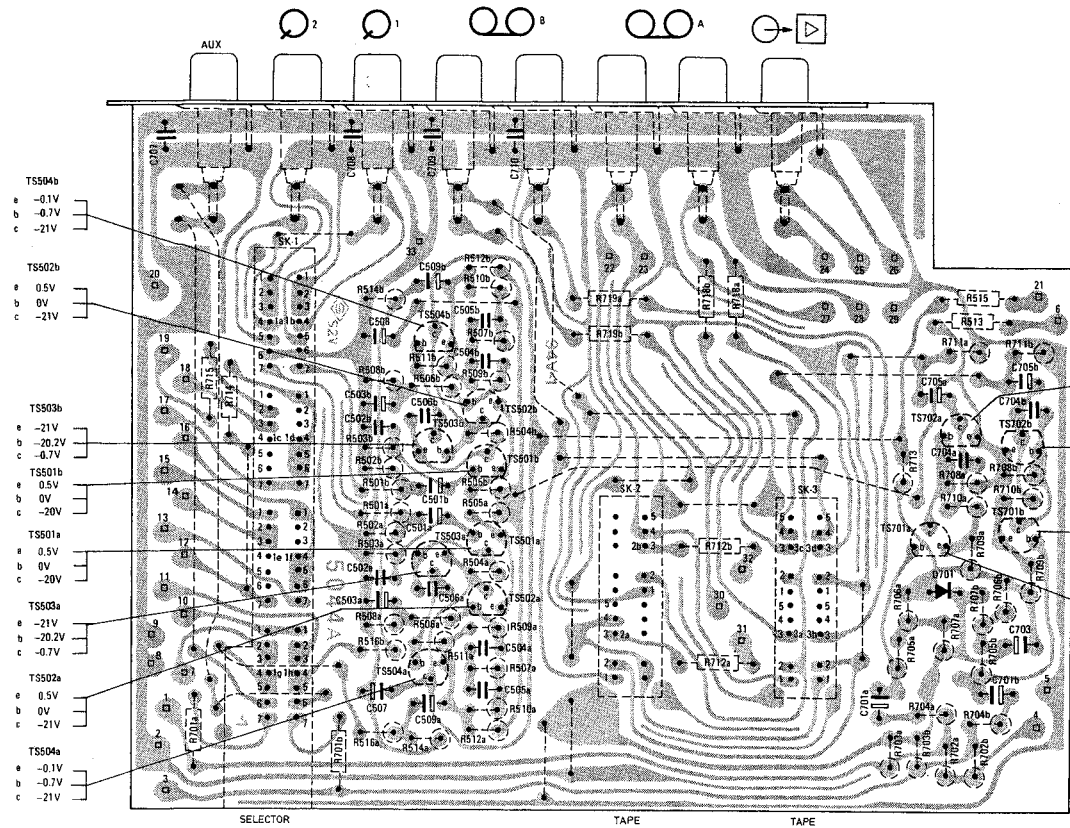
14700C12

M	S101	TS101	S102	S401	S452	S103	S402	S151	TS103	S106	CF201	CF202	D102	TS201	D401	D201	D202	CF203	D205	TS251	TS202	D206	D203	D204	TS251	TS204	S201	D208	S209	S202	TS301	TS302															
M	S451	IND.201	TS451	122	152	103-105	153	106-108	S404	TS102	S403	TS401	CF401		D207	D301	TS351				TS203	TS204																									
C		101	102	111	122	152	103-105	153	106-108	110	112	117	120	418	119	417	201	202	203	204	351	215	216	206	205	207	218	217	220	221	222	225	223	224	211	228											
C	451c	452c	401	402	403	404	406	408	409	113	112	410	414	415	416	420	419	228	301	306	307	308	309	302	304	303	310	311	312	305	310	311	312	231	218	220	219	221									
R	151		101	102	106	103-105	114	103-105	114	108	405	107	109	406	112	110	111	113	407	415	222	251	224	223	225	304	234	226	307	227	228	217	231	218	220	219	221	301	229	318	317	321	320	319	322	715	714
R	451c	452c								403	451	404	402	405	409	452	410-413	414	209	308	252	309	310	352	311	302	303	312	251	305	313	306	315	316	314	315	316	314									



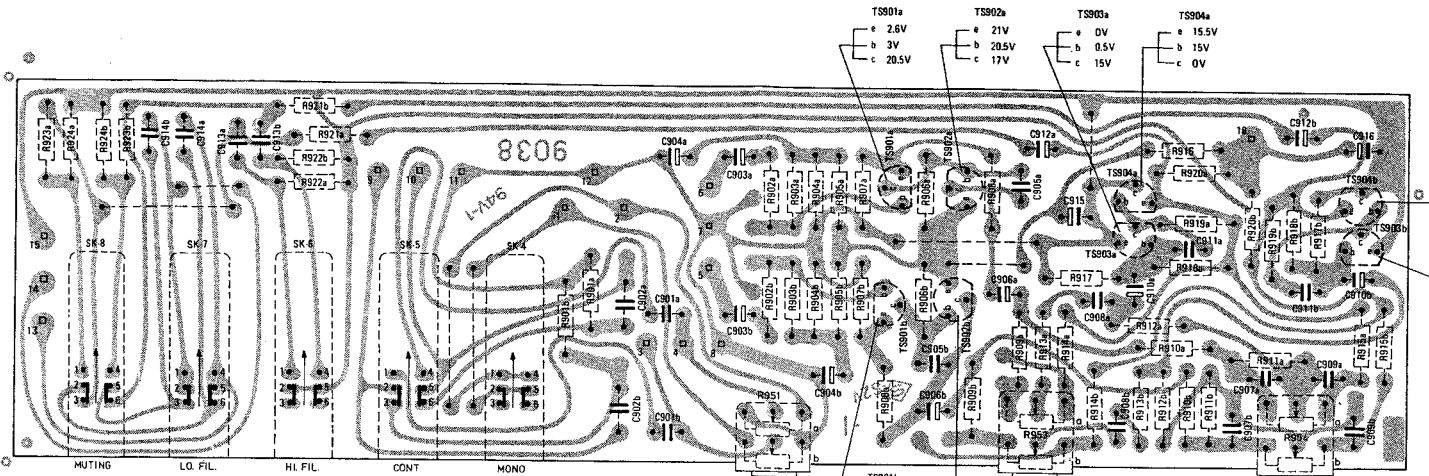
M	SK-1	TS504b TS503b TS502b TS501b	SK-2	SK-3	TS702a TS702b	TS701a TS701b	M
C		TS804a TS803a TS802a TS801a					C
R	707	708 503b 508 709 509b 509a 504b 710				705b	R
C		502b 502a 509b 501b 501a			701a	705a 704a	C
R		507 503a 509a 508a 505a 504a			701b 703		R
C	715 714	508b 514b 504a 507b 508b-512b	719b 719a	718b 718a	711a 513 515 711b		C
R		501a 503a 501b 503b		712b	702b-710b		R
C	701a	701b 716b 516a 508a 514a 504a 507a 509a 512a		712a	702a-716a		C

M	SK-8	SK-7	SK-6	SK-5	SK-4	TS901b TS901a TS902b TS902a	TS903a TS904a	TS903b TS904b	M
C		914b 914a	913a 913b			904a 903a	905a 912a 915 908a 910a	911a	C
R	923a 924a 924b 923b		921b 921a			902a-905a 907a 906a 908a 909a 913a 914a 917	912a 916 918a-920a	917b-920b	R
C			922a 922b			901b 901a	951 902b-905b 907b 908b 909b 909a	952	C
R							910b-914b 910a	911a 954 915a 915b	R

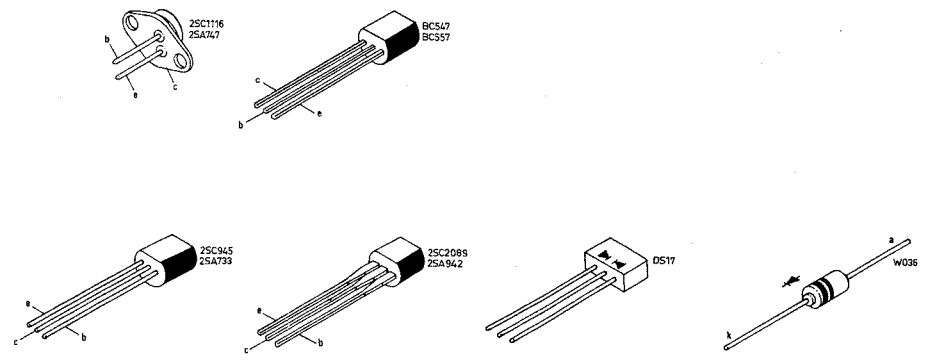
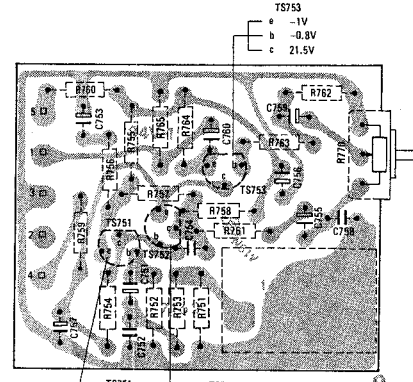


- TS504b
a -0.1V
b -0.7V
c -2.1V
- TS502b
a 0.5V
b 0V
c -2.1V
- TS503b
a -2.1V
b -20.2V
c -8.7V
- TS501b
a 0.5V
b 0V
c -20V
- TS501a
a 0.5V
b 0V
c -20V
- TS503a
a -2.1V
b -20.2V
c -0.7V
- TS502a
a 0.5V
b 0V
c -2.1V
- TS504a
a -0.1V
b -0.7V
c -2.1V

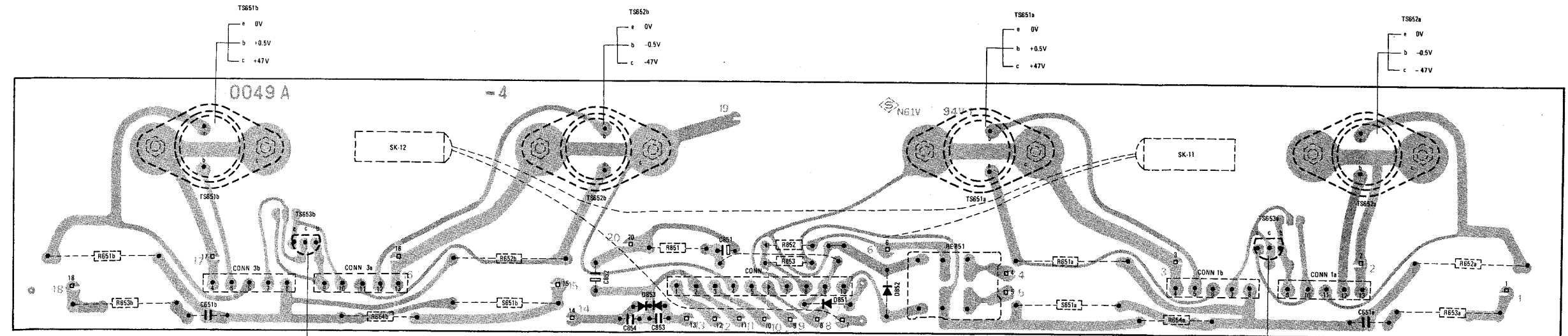
- TS702a
a 2.1V
b 20.5V
c 3.6V
- TS702b
a 2.1V
b 20.5V
c 3.6V
- TS701b
a -8.4V
b -8.7V
c 20.5V
- TS701a
a -8.4V
b -8.7V
c 20.5V



M	TS751	TS752	TS753	M	
C	757 753	752 751	754 760	756 759 755 758	C
R	759 760 754 755 - 757 765 764 751 - 753 756 761	763	762	770	R



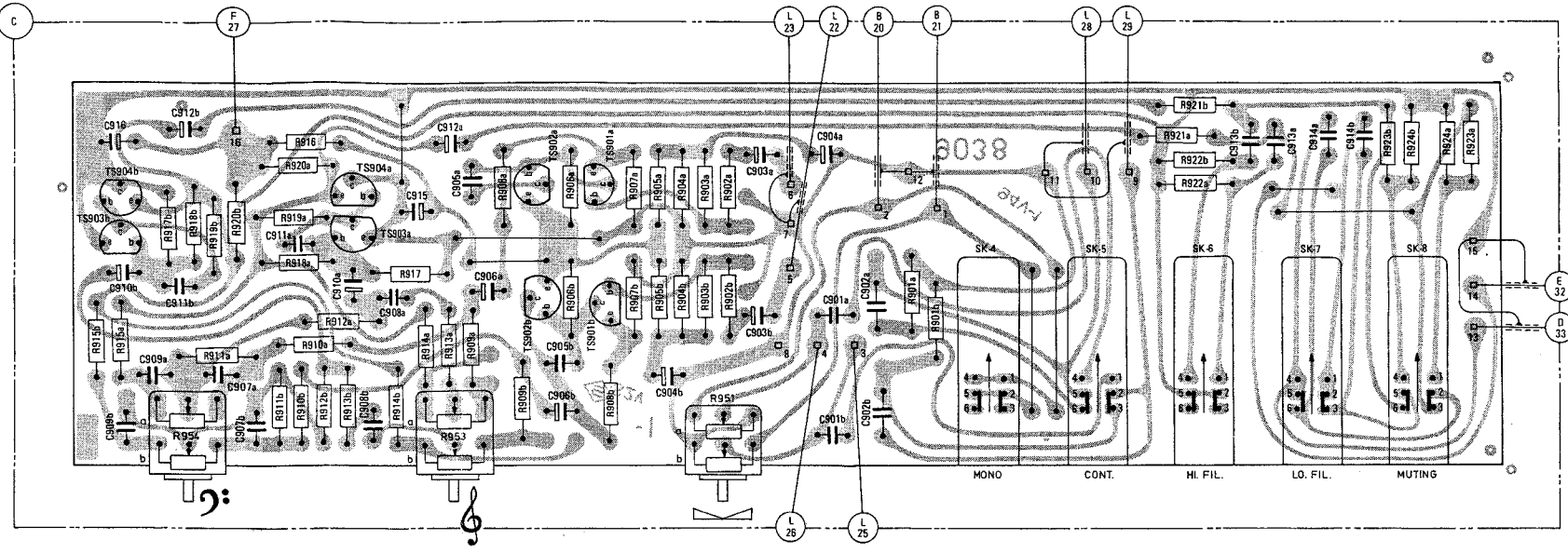
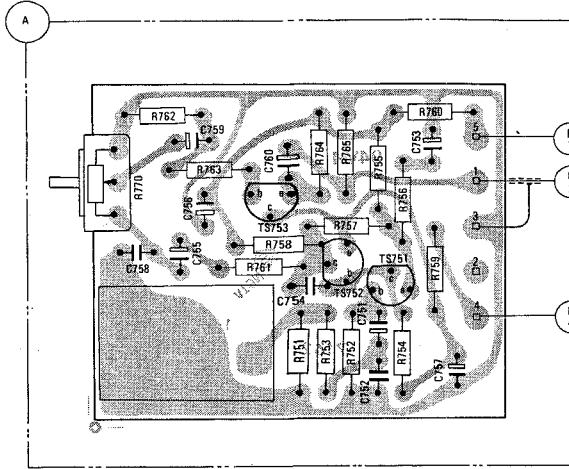
M	TS851a	TS852b	TS853b	SK-12	851b	TS852b	DB53	851	DB51	DB52	RE 851	TS851a	851a	SK-11	TS853a	TS852a	M
C	851b															851a	C
R	851b 853b		854b		852b			851	852 853				851a	854a		851a 852a	R



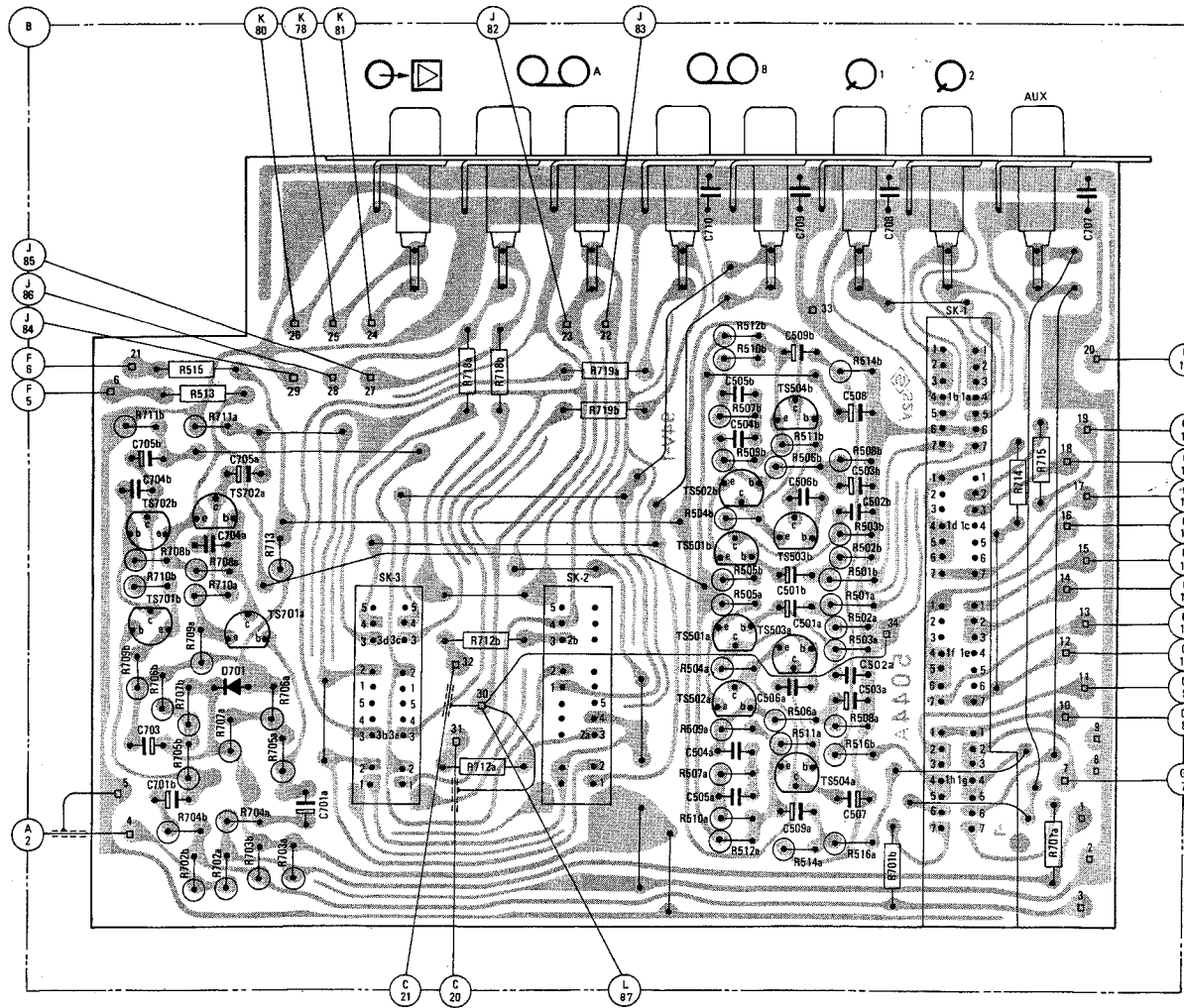
- TS851b
a 0V
b +0.5V
c +4.7V
- TS852b
a 0V
b -0.5V
c -4.7V
- TS851a
a 0V
b +0.5V
c +4.7V
- TS852a
a 0V
b -0.5V
c -4.7V
- TS853b
a -1.1V
b -0.45V
c +1.1V
- TS853a
a -1.1V
b -0.45V
c +1.1V

M	TS904b TS903b	TS904a TS903a	TS902a TS902b TS901a TS901b	SK-4	SK-5	SK-6	SK-7	SK-8	M
C	919 910b 911b 912b	911a 910a 908a 915 912a 905a	905b 906b 904b 903b 901a 901b 902a 902b				913b 913a 914a 914b		C
C	909b 909a	907a 907b							C
R	917a-920b	918a-920a 916 912a	917 914a 913a 909a 908a	906a 907a 902a-905a			921a 921b	923b 924b 924a 923a	R
R	915b 915a 954a 911a	910a 910b-914b	953	909b 908b 906b 907b 902b-905b 951			922b 922a		R

M	TS753 TS752 TS751	M	
C	758 755 759 756	750 754 751 752 753 757	C
R	770 762 763 761 758 751-753 764 765 755-757 754 760 759		R

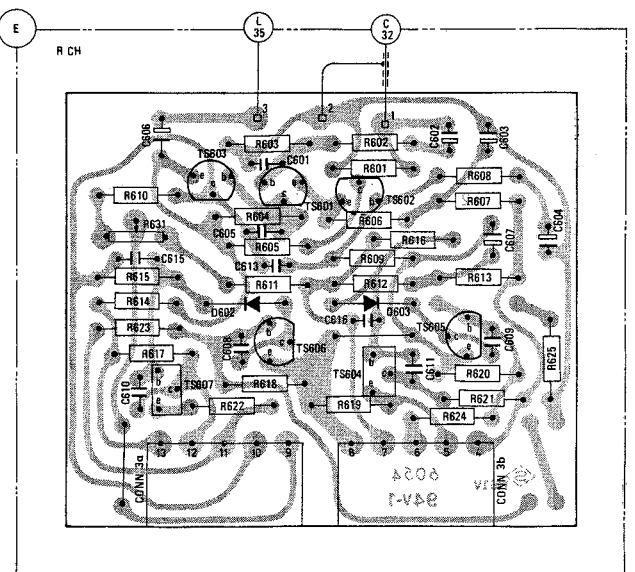
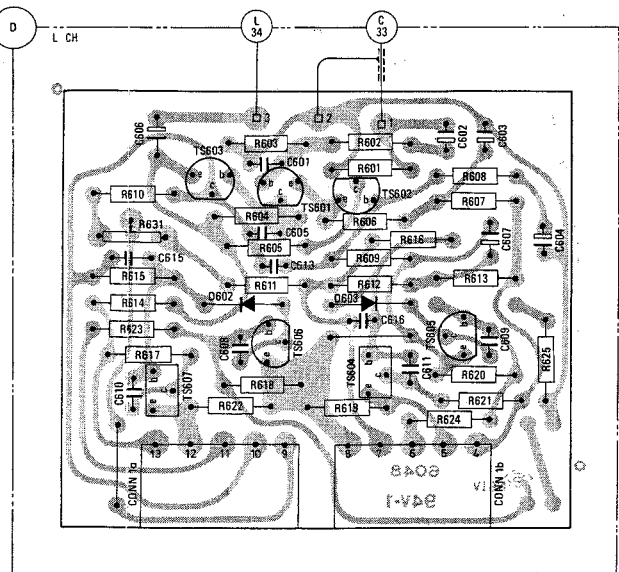


M	TS702b TS702a	TS501b TS502b TS503b TS504b	SK-1	M	
M	TS701b D701 TS701a	SK-3	SK-2	TS501a TS502a TS503a TS504a	M
C	705b	719 504b 505b 509b 709 508 503b 708		707	C
C	704b 704a 705a	501a 501b 506b 502a 502b			C
C	703 701b	701a		504a 505a 508a 509a 503a 507	C
R	711b 515 513 711a	718a 718b 719a 719b		509b-512b 504b-507b 514b 508b	R
R	702b-710b	713		501b 503b 501a-503a	R
R	702a-710a	712a		509a-512a 504a-507a 514a 508a 516a 516b 701b	R
				701a	R

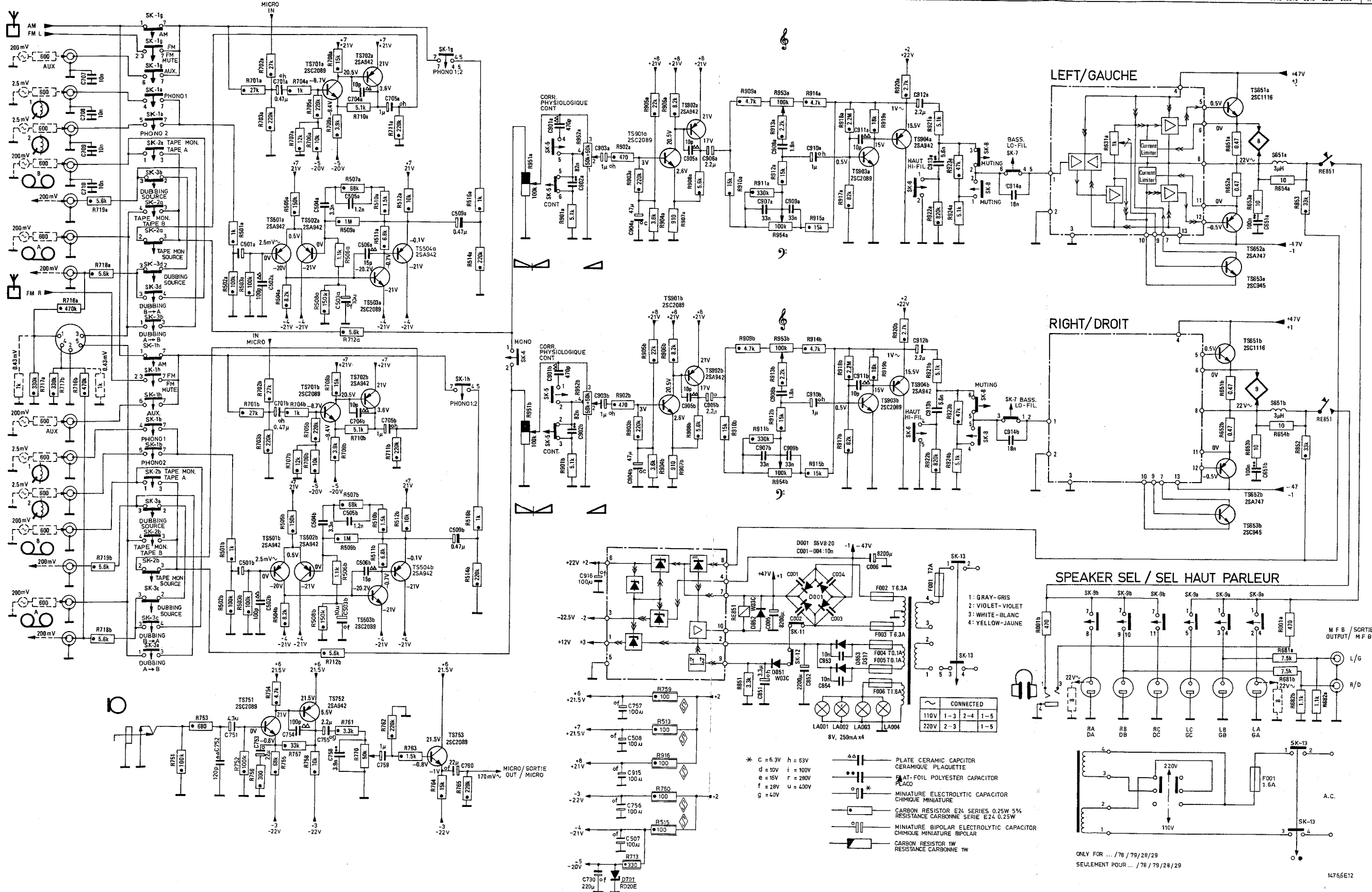


M	TS607 TS603 D602 TS601 TS606 TS602 D603 TS604 TS605	M	
C	615 606 605 601	602 603 607 604	C
C	610 608 613	616 611 609	C
R	610 631 615 604 603 605	602 601 606 609 616 608 607 613	R
R	614 623 617 622 611 618 619 612	624 620 621 625	R

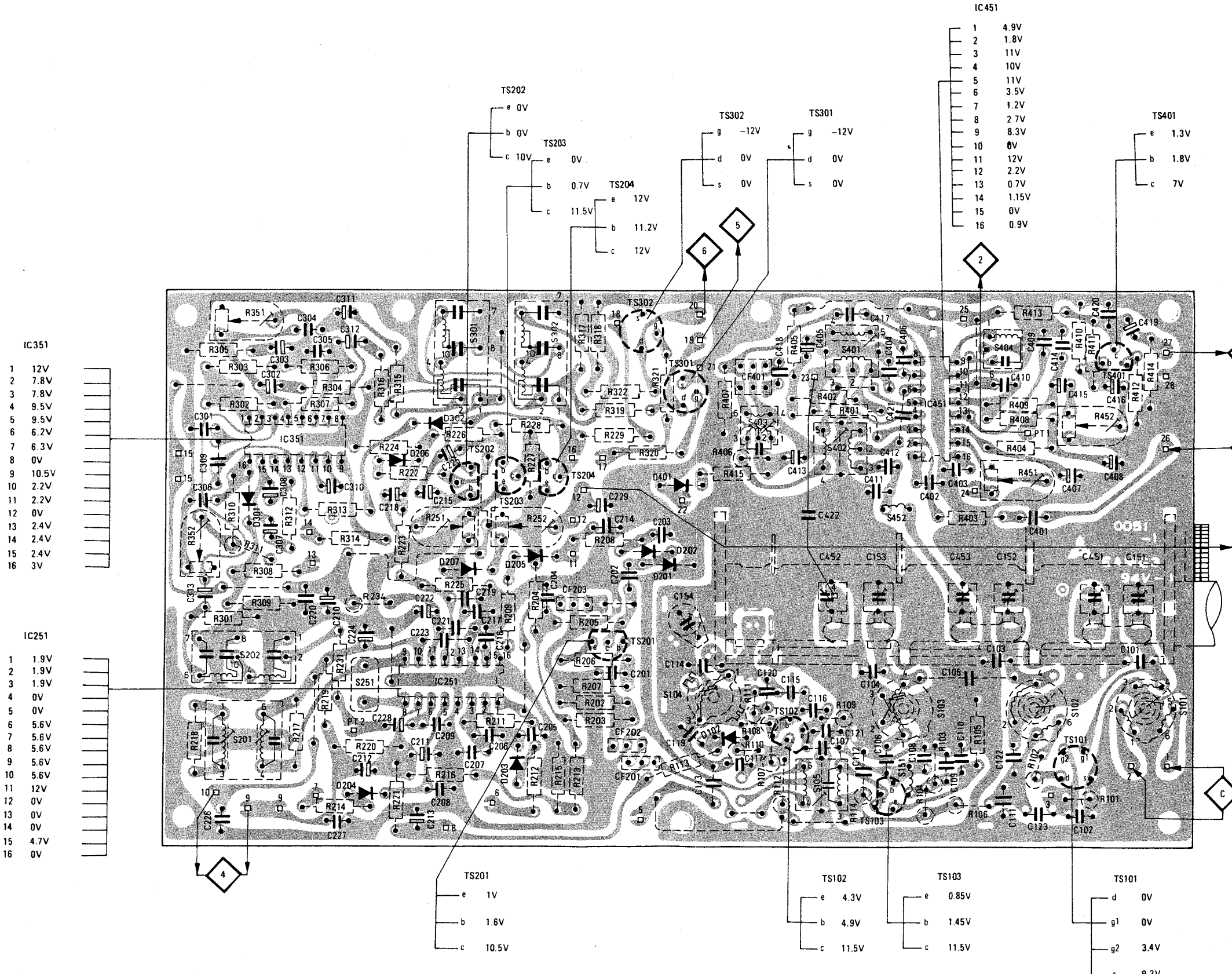
M	TS607 TS603 D602 TS601 TS606 TS602 D603 TS604 TS605	M	
C	615 606 605 601	602 603 607 604	C
C	610 608 613	616 611 609	C
R	610 631 615 604 603 605	602 601 606 609 616 608 607 613	R
R	614 623 617 622 611 618 619 612	624 620 621 625	R



M	SK-1 SK-2 SK-3	TS501a TS502a TS701a	TS702a TS503a TS504a	SK-4	SK-5	TS901a TS902a	TS903a TS904a SK-6	SK-8 SK-7	
M		TS501b TS502b TS701b	TS702b TS503b TS504b			TS901b TS902b D701	TS903a TS904a		TS851a-TS853a S851a
C	707-710	TS751	TS752	TS753			D001	TS851b-TS853b S851b	
C		501a 502a 503a 504a 505a 506a 507	704a 705a	509a	901a 902a 903a 915 904a	905a 906a	RE851 D852 D851 SK-11 SK-12 D853	LA001-LA004 F002-F006 F001 SK-13	SK-9
C		501b 502b 701b 503b-506b	704b 705b	509b	901b 902b 903b 904b	905b 906b	907a-910a 911a	912a 913a 916 914a	651a
C		752 751 753 754 755 757 758	759	760	916 757 508 915 756 507	703	851 005 852 001-004 853 854 006	917a-920a 917b 913b	651b
R	716a-719a	501a-503a 701a-707a 504a-509a 708a-710a 712a 711a	510a-512a	516a 514a	951a 901a 952a 902a-908a		909a-913a 953a 954a 916 914a 915a	917a-920a	651a-653a 654a
R	716b-719b	501b-503b 701b-707b 504b-509b 708b-710b 712b 711b	510b-512b	516b 514b	951b 901b 952b 902b-908b		909b-913b 953b 954b 914b 915b	917b-920b	651b-653b 654b 852
R		751-753 754-758 759-761 770 762-765			759 513 916 760 515 713	851		901b	681a 681b 001a 682a 682b



M	D301	IC351	D206	D302	S301	TS202	TS203	S302	TS204	TS302	D202	D401	TS301	CF401	S403	S402	S401	S452	IC451	S404	TS401	M																						
M	S202	S201	S251	D204	IC251	D207	D205	D203	CF203	TS201	CF202	CF201	D201	S104	D102	TS102	S105	TS103	S103	S151	S102	TS101	S101	M																				
C	301	309	302	303	304	305	311	312		225	221			154	418	413	405	422	417	412	421	404	406	410	409	414	415	420	416	419	C													
C	306	313	307	308	220	310	210	224	218	215	222	217	211	223	219	216					229	214	201	202			203	114	120	115	452	411	104	402	453	403	105	103	401	451	407	408	101	C
C		226				227	212	228	213	206-209		205									119	113	117					116	107	121	112	153	106	108	109	110	152	111	122	123	102	151		C
R	305	303	302	351	306	307	304	234	316	224	315		226		228		317-320	322	229	321	407		406		405	402	401								409	408	404	413	452	410	411	412	414	R
R	352	301	310	308	309	312	313	314	231	234	222	223	251	225	210	209	252	227	204			205-208		415											403	451								R
R	218	311	217	219	214	220	221	216	211	212	215	213	202	203							113				108	110	111	107	112	109	114	104	103	106	105		102			101				R



- IC351
- 1 12V
 - 2 7.8V
 - 3 7.8V
 - 4 9.5V
 - 5 9.5V
 - 6 6.2V
 - 7 6.3V
 - 8 0V
 - 9 10.5V
 - 10 2.2V
 - 11 2.2V
 - 12 0V
 - 13 2.4V
 - 14 2.4V
 - 15 2.4V
 - 16 3V

- IC251
- 1 1.9V
 - 2 1.9V
 - 3 1.9V
 - 4 0V
 - 5 0V
 - 6 5.6V
 - 7 5.6V
 - 8 5.6V
 - 9 5.6V
 - 10 5.6V
 - 11 12V
 - 12 0V
 - 13 0V
 - 14 0V
 - 15 4.7V
 - 16 0V

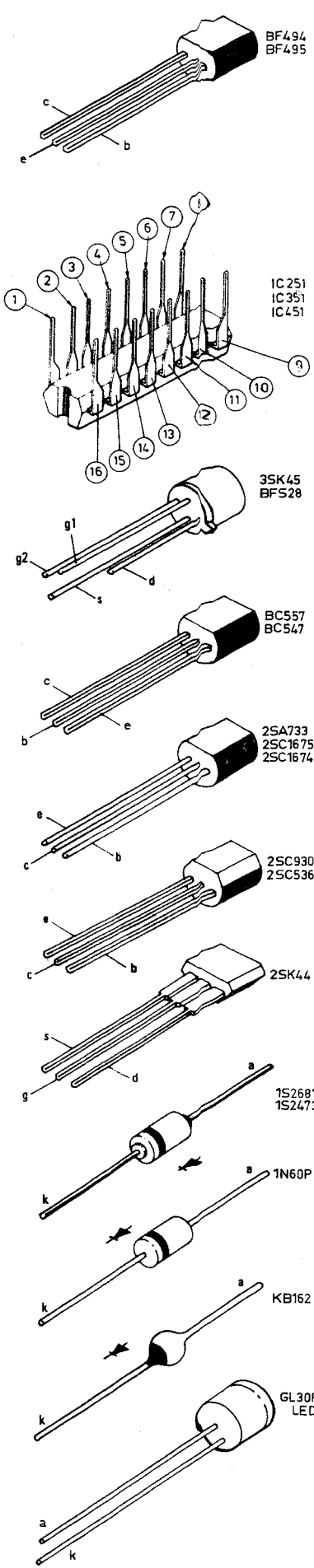
- IC451
- 1 4.9V
 - 2 1.8V
 - 3 11V
 - 4 10V
 - 5 11V
 - 6 3.5V
 - 7 1.2V
 - 8 2.7V
 - 9 8.3V
 - 10 0V
 - 11 12V
 - 12 2.2V
 - 13 0.7V
 - 14 1.15V
 - 15 0V
 - 16 0.9V

- TS201
- e 1V
 - b 1.6V
 - c 10.5V

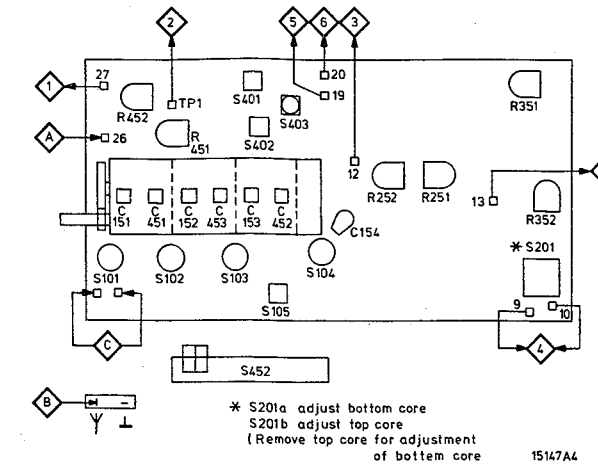
- TS102
- e 4.3V
 - b 4.9V
 - c 11.5V

- TS103
- e 0.85V
 - b 1.45V
 - c 11.5V

- TS101
- d 0V
 - g1 0V
 - g2 3.4V
 - s 9.3V



SK...	Signal to	Trimming point	Adjust	Indication
Input selector				
AM	452 kHz /00 (460 kHz) /22/72 (468 kHz) /15/28/29/79 $\Delta f = 20$ kHz (50 Hz) via 10 nF		Max.cap. 1 S403	 Max. + symm.
	600 kHz		2 S402	 Max.
	1400 kHz		3 C453	
	600 kHz		2 S401	
	1400 kHz		3 C452	
	600 kHz		2 S451	
	1400 kHz		3 C451	
	1000 kHz 200 μ V		Tune in R451	
1000 kHz 1 mV	Tune in R452			
FM AFC off	98 MHz		Tune in S105	 Max.
	98 MHz $\Delta f \pm 75$ kHz		Tune in S201a	 Min.
			Tune in S201b	 or 4
	90 MHz $\Delta f \pm 75$ kHz		5 S104	 or Max. Min.
	106 MHz $\Delta f \pm 75$ kHz		6 C154	
90 MHz $\Delta f \pm 75$ kHz		5 S101,102 S103	 Max.	
106 MHz $\Delta f \pm 75$ kHz		6 C151,152 C153		
FM MUTE	98 MHz 10 μ V		Tune in R251	 or 7
FM	98 MHz 1 mV		Tune in R252	SIGNAL meter scale: 4 Adjust for 76 kHz ± 50 Hz 8
	100 MHz Pilot 19 kHz		Tune in R352	
	98 MHz 1 mV Pilot 19 kHz 8 % S (L=1 kHz 90 % Mod.) S (R= No signal)		Tune in R351	 Min.
	98 MHz 1 mV Pilot 19 kHz 8 % S (R=1 kHz 90 % Mod.) S (L=No signal)		R351	 Min. 9



(GB)

- Turn out the core of the coil to an extent that it is on a level with the upper edge of the coil.
- Set the pointer to 600 kHz
- Set the pointer to 1400 kHz
- Adjust for minimal distortion
- Set the pointer to 90 MHz
- Set the pointer to 106 MHz
- Adjust so that the output signal at 5 and 6 just disappears
- First turn R352 to the stop where the stereo indicator is extinguished, then adjust in such a way that the indicator will just light.
- Adjust for equal output levels of 5 and 6.

(F)

- Dévisser le noyau de la bobine jusqu'à ce qu'il soit au même niveau que le bord supérieur de la bobine.
- Régler l'index sur 600 kHz
- Régler l'index sur 1400 kHz
- Ajuster sur distorsion minimale
- Régler l'index sur 90 MHz.
- Régler l'index sur 106 MHz
- Ajuster pour que le signal de sortie sur 5 et 6 disparaisse tout juste.
- Tourner d'abord R352 jusqu'à la butée, l'indication stéréo s'éteint, régler ensuite pour que l'indication s'allume de justesse.
- Régler sur niveaux de sortie égaux de 5 et 6.

(NL)





- Draai de kern zover uit de spoel, zodat deze op gelijke hoogte is met de spoelrand.
- Stel de wijzer in op 600 kHz.
- Stel de wijzer in op 1400 kHz.
- Regel af op minimale vervorming.
- Stel de wijzer in op 90 MHz.
- Stel de wijzer in op 106 MHz.
- Zo instellen dat het signaal op 5 en 6 juist verdwijnt.
- Draai R352 tot de stuit, zodat de stereoindicator uit is. Daarna zodanig instellen, dat de indicator juist oplicht.
- Instellen op gelijk uitgangsniveau op 5 en 6.

(D)


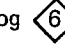
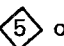
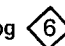
- Den Kern so weit aus der Spule drehen bis dieser mit dem oberen Rand der Spule fluchtet.
- Der Zeiger auf 600 kHz einstellen
- Der Zeiger auf 1400 kHz einstellen
- Auf minimale Verzerrung einstellen
- Der Zeiger auf 90 MHz einstellen
- Der Zeiger auf 106 MHz einstellen
- So einstellen, dass das Ausgangssignal an 5 und 6 gerade wegfällt.
- R352 zuerst bis zum Anschlag drehen wo der Stereoindikator gelöscht ist, danach auf eine solche Weise einstellen dass der Indikator gerade brennt.
- Einstellen auf gleiche Ausgangspegel von 5 und 6.

↑ Repeat - Herhalen - Répéter - Wiederholen - Ripetere - Repetera - Gentage - Gjentagelse - Toista


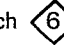


I

- 1 Svitare il nucleo della bobina fino a quando sia allo stesso livello dell'orlo superiore della bobina
- 2 Regolare l'indice su 600 kHz
- 3 Regolare l'indice su 1400 kHz
- 4 Regolare per distorsione minima
- 5 Regolare l'indice su 90 MHz
- 6 Regolare l'indice su 106 MHz
- 7 Regolare in modo che il segnale di uscita su  5 e  6 sparisca appena.
- 8 Ruotare prima R352 fino all'arresto, l'indicazione della stereofonica si spegne allora. Regolare poi perchè l'indicazione si accende appena.
- 9 Regolare per livelli di uscita uguali di  5 e  6.


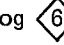
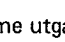
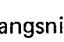
DK

- 1 Drej spolekernerne så langt ud, at de er i niveau med spoleåsens overkant.
- 2 Indstil viseren på 600 kHz
- 3 Indstil viseren på 1400 kHz
- 4 Juster til minimum forvrængning
- 5 Indstil viseren på 90 MHz
- 6 Indstil viseren på 106 MHz
- 7 Juster således, at udgangssignalet på  5 og  6 lige netop forsvinder.
- 8 Drej først R352 til den position hvor stereo-indikatoren slukker og juster herefter således at stereo-indikatoren lige netop tænder.
- 9 Juster til ensartet udgangsniveau på  5 og  6.


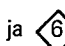

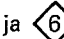
S

- 1 Vrid ut kärnan så att den kommer i höjd med spolens överkant.
- 2 Ställ skalvisaren på 600 kHz.
- 3 Ställ skalvisaren på 1400 kHz
- 4 Justera till minsta möjliga distorsion
- 5 Ställ skalvisaren på 90 MHz
- 6 Ställ skalvisaren på 106 MHz
- 7 Justera så att utsignalen i  5 och  6 precis försvinner.
- 8 Vrid först R352 tills stereoindikatorn släcks. Justera sedan på sådant sätt att indikatorn precis tänds.
- 9 Justera till lika utnivå på  5 och  6.

N

- 1 Skru spolekjernen ut så meget at den kommer på samme høyde som øvre spolekant.
- 2 Innstill viseren på 600 kHz
- 3 Innstill viseren på 1400 kHz
- 4 Juster til minimal forvrengning.
- 5 Innstill viseren på 90 MHz
- 6 Innstill viseren på 106 MHz
- 7 Juster slik at utgangssignalet på  5 og  6 akkurat forsvinner.
- 8 Drei først R352 til det sted hvor stereoindikatoren slukker, deretter slik at stereoindikatoren akkurat tenner.
- 9 Juster  5 og  6 til samme utgangsnivå.

SF

- 1 Käännä kelan sydäntä ulos niin paljon, että se on tasoissa kelan yläreunan kanssa.
- 2 Aseta osoitin 600 kHz:iin
- 3 Aseta osoitin 1400 kHz:iin.
- 4 Säädä särö mahdollisimman pieneksi
- 5 Aseta osoitin 90 MHz:iin
- 6 Aseta osoitin 106 MHz:iin
- 7 Säädä siten, että lähtösignaali pisteissä  5 ja  6 juuri ja juuri katoaa.
- 8 Kierrä R352 ensin asentoon, jossa stereomerkkivalo sammuu ja säädä sitten niin, että se juuri ja juuri syttyy.
- 9 Säädä pisteisiin  5 ja  6 yhtäsuuret lähtötasot.

GB

Safety regulations require that the set be restored to its original condition and that parts which are identical with those specified, be used.

NL

Veiligheidsbepalingen vereisen, dat het apparaat bij reparatie in zijn oorspronkelijke toestand wordt teruggebracht en dat onderdelen, identiek aan de gespecificeerde, worden toegepast.

F

Les normes de sécurité exigent que l'appareil soit remis à l'état d'origine et que soient utilisées les pièces de rechange identiques à celles spécifiées.

D

Die Sicherheitsvorschriften erfordern, dass das Gerät sich nach der Reparatur in seinem originalen Zustand befindet und dass die benutzten Einzelteile den aufgeführten Teilen identisch sind.

I

Le norme di sicurezza esigono che l'apparecchio venga rimesso nelle condizioni originali e che siano utilizzati i pezzi di ricambio identici a quelli specificati.

S

Säkerhetsbestämmelserna kräver att varje reparation skall utföras korrekt med hänsyn till ursprunglig placering av komponenter, ledningar etc. och med användning af föreskrivna reservdelar.

DK

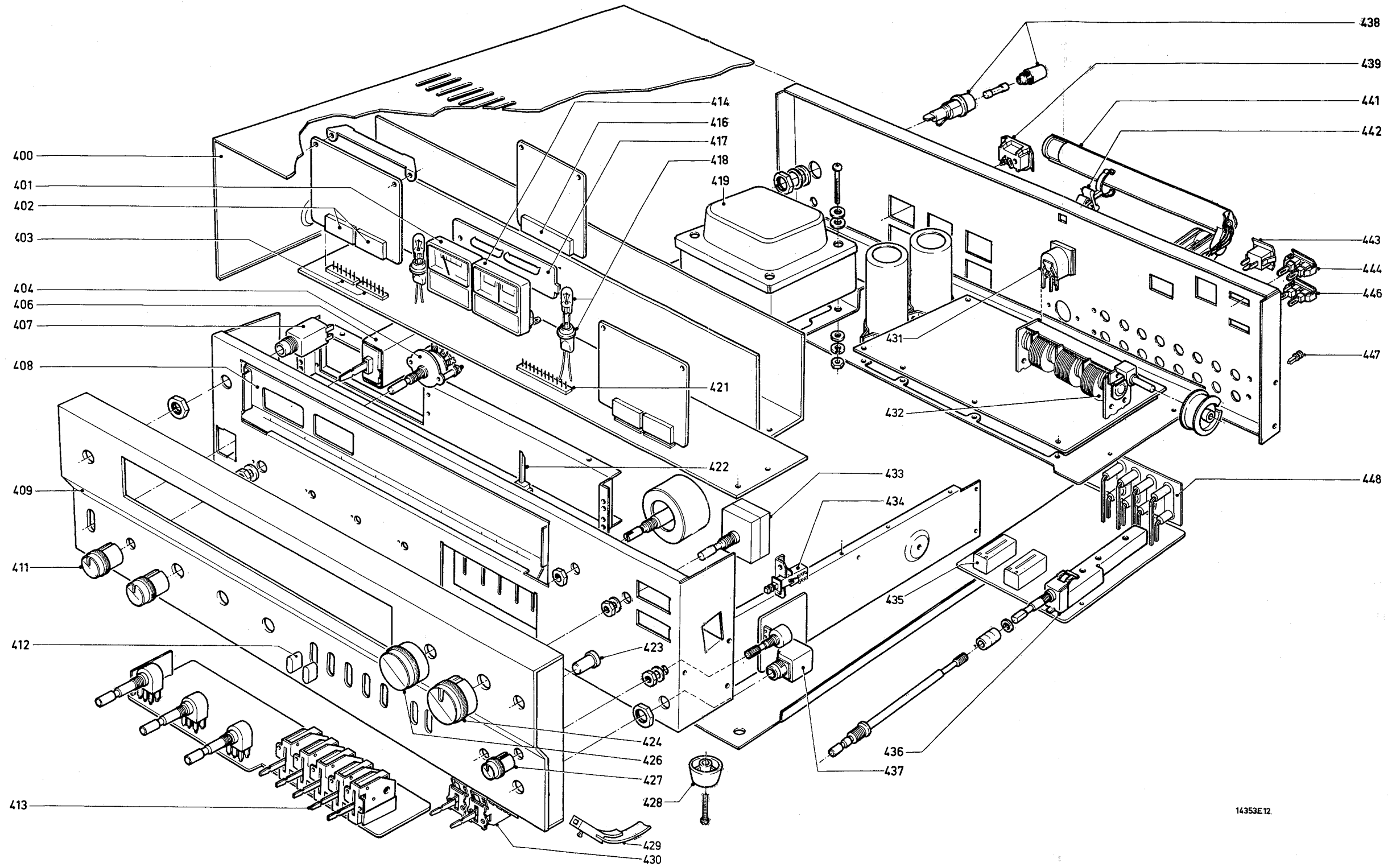
Myndighedernes sikkerheds- og radiostøjbestemmelser kræver, at enhver reparation skal udføres korrekt m.h.t. overholdelse af originalplacering og montering af komponenter, ledningsbundter, etc., og ved anvendelse af de foreskrevne reservedele.

N

Sikkerhetsbestemmelser kreves at apparatet blir gjenopprettet til original utførelse og at deler som er identiske med de som er spesifisert, blir benyttet.

SF

Korjätessa laitetta on turvallisuussyistä ehdottomasti eneteltävä oikein ja käytettävä tehtaan määäämiä alkuperäisvaraosia.



14353E12

400	4822 425 50108	412	4822 410 22008	424	4822 413 50979	435	4822 277 10433	448	4822 267 40312
401	4822 347 10198	413	4822 277 10431	426	4822 413 50978	436	4822 273 80179		
402	4822 267 40262	414	4822 347 10197	427	4822 413 30747	437	4822 267 30282		
403	4822 267 40259	416	4822 267 40262	428	4822 462 71088	438	4822 256 40049		
404	4822 273 60106	417	4822 134 90007	429	4822 277 10432	439	4822 267 30284		
406	4822 276 10665	418	4822 134 40345	430	4822 277 10449	441	4822 158 60407		
407	4822 267 30283	419	4822 146 30312	431	4822 267 40209	442	4822 256 90203		
408	4822 333 50554	421	4822 267 50258	432	4822 125 30012	443	4822 267 30299		
409	4822 426 50273	422	4822 450 80593	433	4822 102 30277	444	4822 267 40264		
411	4822 413 40783	423	4822 410 22012	434	4822 276 10664	446	4822 267 40263		

TUNER PRINT

102	Cer.cap. 0.022 μ F	4822 121 40153	101	● 3SK45B = BFS28	5322 130 40778
105	Minicap. 0.5 pF	4822 122 31212	102	● 2SC1674 = BF494	4822 130 44195
107	Cer.cap. 3 pF	4822 122 31223	103	● 2SC1675 = BF495	4822 130 40947
109	Cer.cap. 300 pF	4822 121 50041	201	● 2SC930 = BF494	4822 130 44195
110-113	Cer.cap. 0.022 μ F	4822 121 40153	202-203	● 2SC536 = BC547	4822 130 44257
117	Cer.cap. 0.022 μ F	4822 121 40153	301-302	● 2SK44BC	4822 130 41152
119	Cer.cap. 0.022 μ F	4822 121 40153	401	● 2SC536 = BC547	4822 130 44257
122	Cer.cap. 0.022 μ F	4822 121 40153			
154	Trimmer 10 pF	4822 125 50085	102	1S2687 = BA102	5322 130 30272
155	Gang cap.	4822 125 30012	201-202	1N60P = 2AA119	4822 130 30312
201	Cer.cap. 0.01 μ F	4822 121 50582	203-206	1S2473 = BA221	4822 130 30831
204	Cer.cap. 0.01 μ F	4822 121 50582	207	KB162 = BA216	4822 130 30702
205-207	Cer.cap. 0.04 μ F	4822 121 40413	301-302	1S2473 = BA221	4822 130 30831
214	Elco BP 0.47 μ F-50 V	4822 124 20634	401	1S2473 = BA221	4822 130 30831
217	Cer.cap. 0.04 μ F	4822 121 40413	208-209	KB162 = BA216	4822 130 30702
219-221	Cer.cap. 0.04 μ F	4822 121 40413			
223	Cer.cap. 0.04 μ F	4822 121 40413	251	HA1137	4822 209 80378
224	Elco 4.7 μ F-25 V	5322 124 24104	351	HA1196	4822 209 80377
225	Elco lo-leak 0.1 μ F-50 V	4822 124 10209	451	HA1197	4822 209 80376
226-227	Cer.cap. 0.022 μ F	4822 121 40153	INPUT PRINT		
228	Elco 4.7 μ F-25 V	5322 124 24104			
307	Elco lo-leak 3.3 μ F-25 V	5322 124 14067	501a-b	Elco lo-leak 4.7 μ F-25 V	5322 124 10014
308	Elco lo-leak 1.5 μ F-35 V	5322 124 14078	504a-b	Mylar cap. 3300 pF-50 V	4822 122 30099
310	Elco lo-leak 0.47 μ F-50 V	4822 124 10211	505a-b	Mylar cap. 1200 pF-50 V	4822 121 40452
313	Elco lo-leak 4.7 μ F-25 V	5322 124 10014	707-710	Cer.cap. 10 nF	4822 121 50582
401-402	Cer.cap. 0.01 μ F	4822 121 50582			
403-404	Cer.cap. 0.04 μ F	4822 121 40413	506a-b	Carbon res. 1.1 K - 1/4 W	4822 110 60108
406	Cer.cap. 0.01 μ F	4822 121 50582	710a-b	Carbon res. 5.1K - 1/4 W	5322 116 54595
407	Elco 4.7 μ F-25 V	5322 124 24104			
410	Cer.cap. 0.01 μ F	4822 121 50582	501a-b } 2SA942	4822 130 41176	
416	Elco lo-leak 0.10 μ F-50 V	4822 124 10209	502a-b }		
417	Cer.cap. 0.01 μ F	4822 121 50582	503a-b } 2SC2089	4822 130 41177	
419	Elco lo-leak 0.1 μ F-50 V	4822 124 10209	504a-b } 2SA942	4822 130 41176	
420-421	Cer.cap. 0.01 μ F	4822 121 50582	701a-b }		
			702a-b }	2SC2089	4822 130 41177
211	Carbon res. 430 Ω - 1/4 W	5322 116 54522	TONE CONTROL PRINT		
231	Carbon res. 5.1K - 1/4 W	5322 116 54595			
251	Trimpot. 100K	4822 100 10212	906a-b	Elco bi-polar 2.2 μ F-50 V	4822 124 20657
252	Trimpot. 20K	4822 100 10213	907a-b	Mylar cap. 18 nF	4822 121 40314
301	Carbon res. 20K - 1/4 W	5322 116 54642	908a-b	Mylar cap. 1800 pF	4822 121 40454
351	Trimpot. 50K	4822 100 10214	909a-b	Mylar cap. 18 nF	4822 121 40314
352	Trimpot. 10K	4822 100 10211	912a-b	Elco 2.2 μ F-50 V	4822 124 20584
406	Carbon res. 300K - 1/4 W	5322 116 54743			
451	Trimpot. 300 Ω	4822 100 10216	901a-b	Carbon res. 5.1 k Ω -1/4 W	5322 116 54595
452	Trimpot. 50K	4822 100 10214	904a-b	Carbon res. 3.6 k Ω -1/4 W	4822 110 60122
			907a-b	Carbon res. 910 Ω - 1/4 W	4822 110 60106
101	FM ant. coil 129A	4822 156 60082	921a-b }		
102	FM RF coil 127B	4822 156 40667	924a-b }	Carbon res. 5.1 k Ω - 1/4 W	5322 116 54595
103	FM RF coil 128B	4822 156 40668	951a-b	Balance pot. 100K	4822 102 30278
104	FM osc. coil 114L	4822 156 20747	953a-b	Treble pot. 100K	4822 102 30276
105	FM IFT 207A	4822 153 50217	954a-b	Bass pot. 100K	4822 102 30276
151	Choke coil 0.8 μ H	4822 157 40147			
201	FM IFT 221D	4822 153 60101			
202	FM LPF BL-21H	4822 153 90036			
251-252	Choke coil 18 μ H	4822 156 20746			
301-302	FM LPF BL-21E	4822 153 90035			
401	AM RF coil 129B	4822 156 30586			
402	AM osc. coil 416L	4822 156 30587			
403	AM IFT 407A	4822 153 10313			
404	AM IFT 407B	4822 153 10314			
451	AM Antenna coil	4822 158 60407			
452	Choke coil 0.8 μ H	4822 157 40147			
201-203	Ceramic filter	4822 242 70269			
401 /00	Ceramic filter 452 kHz	4822 242 70262			
/22	Ceramic filter 460 kHz	4822 242 70261			
/15/28/29	Ceramic filter 468 kHz	4822 242 70263			

901a-b	2SC2089	4822 130 41177	801	Choke coil 33 μ H	4822 156 20745
902a-b	2SA942	4822 130 41176			
903a-b	2SC2089	4822 130 41177	801-803	● 2SC945 = BC547	4822 130 44257
904a-b	2SA942	4822 130 41176	804-805	● 2SD438	4822 130 41139
MICRO INPUT PRINT			806	● 2SC945 = BC547	4822 130 44257
			807	● 2SA733 = BC557	4822 130 44256
751	Elco lo-leak 4.7 μ F-25 V	5322 124 10014	808	● 2SB560 = BC640	4822 130 41078
758	Mylar cap. 3900 pF	5322 121 54127	809	● 2SD325 = BD203	5322 130 44325
759	Elco lo-leak 1 μ F-50 V	4822 124 20658			
			801	W03C = BY126	4822 130 41119
770	Micro volume 50K	4822 101 30351	802	RD13E = BZX79/B13	4822 130 34195
751	2SC2089	4822 130 41177	C801	Elco BP 33 μ F-16 V	4822 124 20656
752	2SA942	4822 130 41176	POWER UNIT		
753	2SC2089	4822 130 41177			
LF DRIVE UNIT					
			807	Elco bi-polar 33 μ F-16 V	4822 124 20665
602	Elco 2.2 μ F-50 V	4822 124 20584			
603	Elco 10 μ F-35 V	4822 124 20655	806	Carbon res. 16 k Ω -1/4 W	5322 116 50593
606	Elco 100 μ F-63 V	5322 124 24143	817	Carbon res. 20 k Ω - 1/4 W	5322 116 54642
612	Safety res. 6.8K - 1/4 W	4822 111 30468	801-803	● 2SC945 = BC547	4822 130 44257
631	Trimpot. 1 k Ω	4822 100 10208	804-805	● 2SD438	4822 130 44139
			806	● 2SC945 = BC547	4822 130 44257
601 } 2SA726	4822 130 41135	807	● 2SA733 = BC557	4822 130 44256	
602 }		808	● 2SB560 = BC640	4822 130 41078	
603	2SC2363	4822 130 41138	809	● 2SD325 = BD203	5322 130 44325
604	● 2SD600 = BD139	4822 130 40823			
605	● 2SC945 = BC547	4822 130 44257	801	W0-3B = BY126	4822 130 41119
606	● 2SA733 = BC557	4822 130 44256	802	RD13E = BZX79/B13	4822 130 34195
607	● 2SB631 = BD140	4822 130 40824			
			-Miscellaneous-		
602 } 1S2075	4822 130 31026	R001a-b	Wire wound res. 470 Ω -2W	5322 116 54402	
603 }		R681a-b	Carbon res. 7.5 k Ω	4822 110 60131	
			R682a-b	Carbon res. 1.1 k Ω	5322 116 54554
LF OUTPUT + POWER PRINT			D351	Led stereo GL-30PG	4822 130 30976
			F001	Fuse 2A slow	4822 253 30025
806	Carbon res. 16K - 1/4 W	5322 116 50593	F002,003	Fuse 6.3A slow	4822 253 30031
803	Wire wound res. 470 Ω -1 W	4822 116 51105	F004,005	Fuse 100 mA slow	4822 253 30006
817	Carbon res. 20K - 1/4 W	5322 116 54642	F006	Fuse 1.6A slow	4822 253 30024
				Thermal switch	4822 282 40158
				Reed relay	4822 280 20067
				Fuse holder for PCB	4822 256 30154
				PCB aids	4822 466 10254
				PCB aids	4822 466 10255