

privileg

Wäschetrockner 9750 WP

Kondens / electronic mit Wärmepumpe



Gebrauchsanweisung

Sehr geehrte Kundin, sehr geehrter Kunde

vielen Dank für Ihren Einkauf bei Quelle. Überzeugen Sie sich selbst: auf unsere Produkte ist Verlass.

Damit Ihnen die Bedienung leicht fällt, haben wir eine ausführliche Anweisung beigelegt. Sie soll Ihnen helfen, schnell mit Ihrem neuen Wäschetrockner vertraut zu werden. Bitte lesen Sie diese Anweisung vor der Inbetriebnahme aufmerksam durch und beachten Sie auch die angeführten Sicherheitshinweise.

Wir wünschen Ihnen viel Freude mit Ihrem neuen Wäschetrockner.

Ihre Quelle GmbH

Transportschaden

Eines sollten Sie auf jeden Fall sofort überprüfen: ob Ihr Gerät unbeschädigt bei Ihnen angekommen ist. Falls Sie einen Transportschaden feststellen, nehmen Sie das Gerät im Zweifelsfall nicht in Betrieb, sondern wenden Sie sich bitte an die Quelle-Verkaufsstelle, bei der Sie das Gerät gekauft haben, oder an das Regionallager, das es angeliefert hat.

Die Telefonnummer finden Sie auf dem Kaufbeleg bzw. auf dem Lieferschein.

Hotline ☎ / Quelle direkt

Sollten die in der Gebrauchsanweisung angeführten Hinweise nicht ausreichen, helfen Ihnen kompetente Fachleute weiter.

Rufen Sie uns an:

Montag - Freitag von 8.00 - 20.00 Uhr

Samstag von 9.00 - 14.00 Uhr

Info-Telefon 0180 - 52 54 757

Inhaltsverzeichnis

| | |
|--|----|
| Hinweise zum Umweltschutz | 4 |
| Entsorgung der Verpackung | 4 |
| Entsorgung des Altgerätes | 4 |
| Sicherheitshinweise und Warnungen | 5 |
| Hinweise | 7 |
| Energiespartipps | 8 |
| Gerätebeschreibung | 9 |
| Aufstellung des Gerätes | 10 |
| Beschreibung der Bedienungsblende | 12 |
| Bedienung/Einstellen der Programme | 13 |
| Wäsche einfüllen | 15 |
| Fassungsvermögen | 15 |
| Einfülltür öffnen | 15 |
| Bedienung/Handhabung | 16 |
| Programm unterbrechen | 18 |
| Gerät ausschalten | 18 |
| Wichtige Hinweise für das Trocknen | 19 |
| Wäschegewichte | 20 |
| Flusensiebe reinigen | 21 |
| Kondensatbehälter entleeren | 22 |
| Kurzanweisung | 23 |
| Sonderzubehör | 23 |
| Beachtenswerte Ratschläge und Tipps | 24 |
| Wartung und Pflege | 25 |
| Flusenfilter reinigen | 25 |
| Behebung kleiner Störungen | 28 |
| Kundendienst | 30 |
| Technische Daten/Abmessungen | 31 |
| Hinweise für Prüfinstitute | 31 |
| Programmierbare Funktionen | 32 |
| Wechsel des Türanschlags | 33 |
| Programmübersicht | 34 |
| Verbrauchswerte | 35 |
| Gewährleistung | 36 |

Sicherheitshinweise und Warnungen

Bewahren Sie die Gebrauchsanweisung sorgfältig auf, damit Sie sie auch in Zukunft zu Rate ziehen können. Sollten Sie das Gerät verkaufen oder Dritten überlassen, so sorgen Sie dafür, dass das Gerät komplett mit der Gebrauchsanweisung übergeben wird, damit der neue Besitzer sich über die Arbeitsweise des Gerätes und die diesbezüglichen Hinweise informieren kann.

Diese Hinweise dienen der Sicherheit und sollten daher vor der Installation und Inbetriebnahme aufmerksam gelesen werden.

Achtung! Bei Nichtbeachtung der nachfolgenden Sicherheitshinweise kann es zur Überhitzung des Gerätes und unter Umständen zu einem Brand kommen.

Die Flusensiebe müssen nach jedem Gebrauch unbedingt gereinigt werden. Bitte beachten Sie, dass die Flusensiebe unbeschädigt und stets richtig eingesetzt sind. Sollten Sie eine Beschädigung feststellen, ist ein sofortiger Austausch unbedingt erforderlich.

- Die Benutzung des Gerätes darf nur durch Erwachsene erfolgen. Es ist gefährlich, wenn Sie es Kindern zum Gebrauch oder Spiel überlassen.
- Es ist gefährlich, Veränderungen am Gerät oder seinen Eigenschaften vorzunehmen.
- **Achtung!** In der Wärmepumpe Ihres Trockners befindet sich ein geschlossener Kältemittelkreislauf mit einem FCKW-freien Kältemittel. Der Kältemittelkreislauf in der Wärmepumpe darf nicht beschädigt werden.
- Lassen Sie die beim Elektroanschluss des Gerätes entstehenden Arbeiten von einem fachkundigen und zugelassenen Installateur ausführen.
- Stellen Sie sicher, dass das Gerät nicht auf dem Netzkabel steht.
- Gerät nur im Haushalt und für den angegebenen Zweck benutzen.
- Die elektrische Sicherheit des Gerätes ist nur gewährleistet, wenn das Schutzleitersystem der Hausinstallation vorschriftsmäßig installiert ist.
- Vielfachsteckdosen und Verlängerungskabel dürfen nicht verwendet werden.
- Es kann vorkommen, dass Haustiere oder Kinder in den Wäschetrockner klettern; sehen Sie daher in der Trommel nach, bevor Sie das Gerät benutzen.
- Der Aufstellplatz darf nicht mit textiler Auslegware, hochflorigem Teppichboden, usw. belegt sein, damit die Belüftung des Motors gewährleistet ist.

- Im Fehlerfall und bei Wartung das Gerät vom Netz trennen. Dazu den Netzstecker ziehen oder Sicherung ausschalten. Am Netzstecker ziehen - nicht am Anschlusskabel.
- Versuchen Sie keinesfalls, das Gerät selbst zu reparieren. Reparaturen, die nicht von Fachleuten ausgeführt werden, können zu schweren Unfällen oder Betriebsstörungen führen. Wenden Sie sich an die für Ihren Bereich zuständige Kundendienststelle. Die Anschriften sind im Quelle-Katalog zu finden.
- Ausgediente Geräte vom Netz trennen und unbrauchbar machen. Türverschluss entfernen oder unbrauchbar machen, damit sich Kinder nicht selbst einschließen können. Danach das Gerät einer ordnungsgemäßen Entsorgung zuführen.
- Während des Trocknens werden Rückwand, Trommel und Einfülltür heiß. Vermeiden Sie deshalb eine Berührung dieser Teile. Halten Sie Kinder während des Betriebes vom Gerät fern.
- Trocknen Sie nie Wäschestücke, die mit Wachs, Farbe, Benzin oder mit brennbaren Flüssigkeiten gereinigt, gewaschen, getränkt oder bespritzt sind. Die Dämpfe können Feuergefahr oder Explosion verursachen. Waschen Sie Stoffe, die diese Materialien enthalten, immer zunächst von Hand und lassen Sie diese im Freien lufttrocknen.
- Auch nicht im Trockner behandelt werden dürfen:
 - Federkissen, Polster usw. (Wärmestau und Brandgefahr).
 - Wäschestücke, die überwiegend Schaumgummi oder gummiähnliches Material enthalten.
 - Sport-, Turnschuhe und sonstige Schuhe wegen evt. Beschädigung der Trommel.
- Tierhaare, die an der Wäsche anhaften, können zu Verstopfungen des Luftkondensors und somit zu Störungen führen. Entfernen Sie die Haare vor dem Waschen und reinigen Sie den Luftkondensator regelmäßig.
- Trocknen Sie nur Wäsche, die in Wasser gewaschen wurde.
- Setzen oder stützen Sie sich nicht auf die geöffnete Tür. Es besteht sonst Kippgefahr!
- Achten Sie unbedingt darauf, dass beim Schließen der Tür keine Wäschestücke eingeklemmt werden, weil sonst Schäden an den Textilien auftreten.
- Den Flusenfilter im Gerätesockel sollten Sie regelmäßig reinigen. Eine Kontrolllampe auf der Bedienungsblende macht Sie darauf aufmerksam.

Hinweise

- Der Trockner hat eine Kondensations-einrichtung: Die der Wäsche entzogene Feuchtluft wird kondensiert und in einem Kondensatbehälter gesammelt. Es besteht die Möglichkeit, über einen besonderen Ablaufschlauch (Sonderzubehör) das Kondensat auch direkt abzuleiten. Durch Ihren Kondensationstrockner kommt Warmluft in den Aufstellungsraum. Das ist in der kalten Jahreszeit sehr von Vorteil.
- Wäsche, die Sie im Wäschetrockner trocknen, wird flauschig und angenehm weich. Wenn Sie einen Beitrag zur Umweltentlastung leisten wollen, können Sie deshalb beim Waschen auf Weichspüler verzichten.
- Beim Einsatz von sogenannten „Weichpflegetüchern“ ist - abhängig von der jeweiligen Eigenschaft dieser Tücher - eine Belagbildung an den Flusensieben nicht auszuschließen, die bis zur Verstopfung der Siebe führen kann. In solchen Fällen empfehlen wir, entweder auf die Beigabe zu verzichten oder ein anderes Fabrikat zu wählen.
- Lassen Sie die Einfülltür zwischen einem Trockengang und dem folgenden angelehnt, damit die Türdichtung auf Dauer wirksam bleibt.
- Gestärkte Wäsche hinterlässt einen Stärkebelag in der Trommel und gehört deshalb nicht in den Trockner.
- Wenn Sie die in der Programmtabelle angegebenen Füllmengen überschreiten, müssen Sie mit Knitterbildung rechnen.
- Beachten Sie bitte, dass Sie bei einer Füllmenge von weniger als 1,0 kg ein Zeitprogramm wählen sollten, da die elektronische Abtastung des Trockengrades sonst nicht mehr exakt gewährleistet ist.
- Wenn das Gerät eingeschaltet ist, leuchtet bei geöffneter Tür die Trommel-Innenbeleuchtung.

Energiespartipps

Ihr Wäschetrockner arbeitet besonders wirtschaftlich, wenn Sie folgendes beachten:

- Die Wäsche **gründlich entwässern** - in einem Waschgerät mit mindestens 800 U/min oder in einer separaten Wäscheschleuder (1400 U/min, besser aber 2800 U/min). Je höher die Schleuderdrehzahl, umso kürzer ist die Trockenzeit und umso geringer der Stromverbrauch. Bei einem Waschgerät mit weniger als 800 U/min empfiehlt sich unbedingt die Anschaffung einer Wäscheschleuder (siehe untenstehende Tabelle).
- Pflegeleichte Wäsche, z. B. Oberhemden, Blusen und sonstige Oberbekleidung anschleudern (im dafür vorgesehenen Kurzschleudergang Ihres Waschgerätes, bei älteren Waschmaschinen und bei Wäscheschleudern durch Schleudern von ca. 30 - 60 Sekunden).
- Übertrocknen vermeiden durch sorgfältige Programmwahl entsprechend des gewünschten Trockengrades.

Übertrocknete Wäsche lässt sich zudem schlecht bügeln.

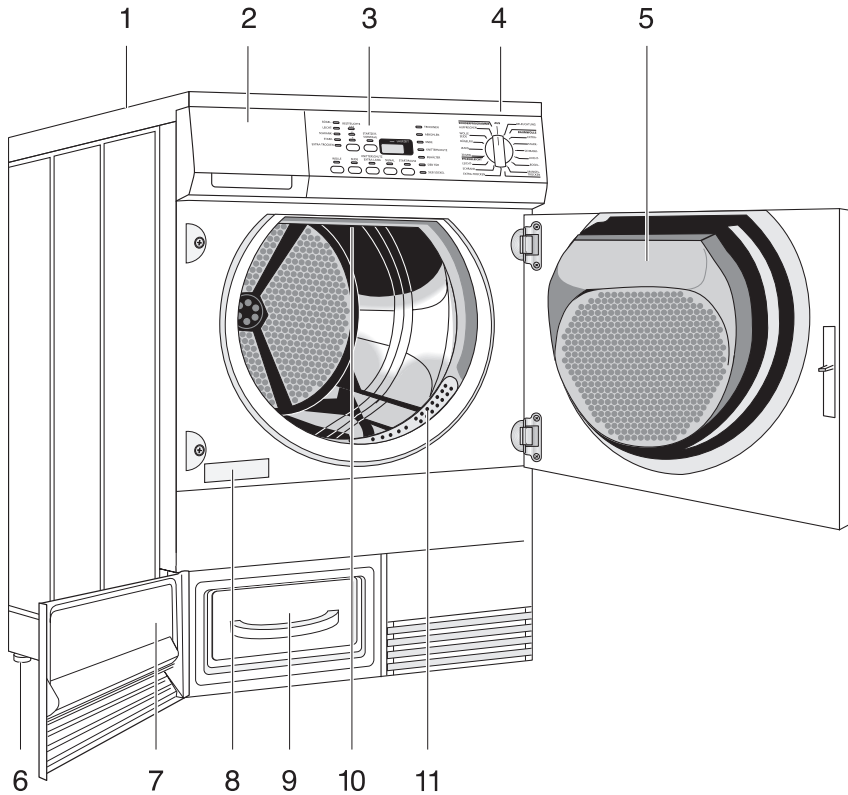
- Die maximale Füllmenge nutzen - entsprechend der Programmübersicht auf Seite 34/35. Kleine Wäschefüllungen sind **unwirtschaftlich**.
- Um die maximale Füllmenge auszunutzen, kann Wäsche, die schranktrocken werden soll, ohne weiteres mit Bügelwäsche getrocknet werden. Dazu das Programm für Bügelwäsche einstellen, nach Programmende die Bügelwäsche entnehmen und die restliche Wäsche anschließend zu Ende trocknen.
- Wenn Sie Flusensiebe regelmäßig reinigen, vermeiden Sie längere Trockenzeiten und höheren Stromverbrauch.
- Den Raum gut belüften. Die Raumtemperatur sollte während des Trocknens +35 °C nicht übersteigen.
- Lüftungsschlitze vorne im Sockel müssen frei sein, um eine gute und stauungsfreie Luftzufuhr bzw. Warmluftabführung zu gewährleisten.

Die Angaben gelten für 6kg Wäsche, getrocknet mit dem Programm BAUMWOLLE SCHRANKTROCKEN:

| Vorentwässerung: | | | Trockengang: | | |
|------------------------|-------------|------|-----------------------|----------------------|-----------------------------|
| Umdrehungen pro Minute | Restfeuchte | | Zeitbedarf in Minuten | Energiebedarf in kWh | Kosten in Euro ¹ |
| | in Liter | in % | | | |
| 800 | 4,2 | 70 | 135 | 2,4 | 0,36 |
| 1200 | 3,2 | 53 | 115 | 1,9 | 0,29 |
| 1400 | 3,0 | 50 | 110 | 1,8 | 0,27 |
| 1800 | 2,5 | 42 | 100 | 1,5 | 0,23 |

1) Tarif: 0,15 Euro/kWh

Gerätebeschreibung

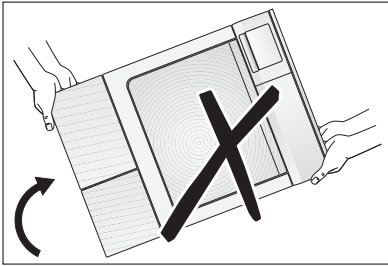
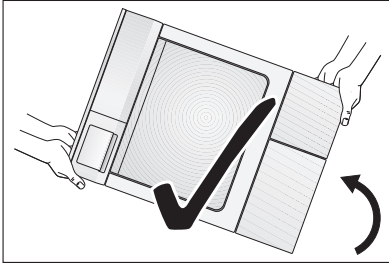


- | | |
|--|--|
| 1 Arbeitsplatte | 7 Sockelklappe |
| 2 Kondensatbehälter | 8 Typenschild |
| 3 Drucktasten und Anzeigeelemente | 9 Flusenfilter vor Wärmetauscher |
| 4 Programmwähler | 10 Glühlampe für Innenbeleuchtung |
| 5 Flusensieb | 11 Flusensieb |
| 6 Schraubfüße | |

Aufstellung des Gerätes

Gerät transportieren

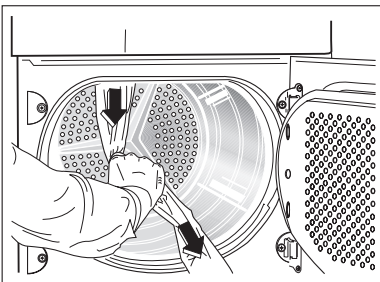
Achtung! Das Gerät für den Transport nur auf die linke Seite kippen (vgl. Abbildung), wenn es nicht stehend transportiert werden kann.



Entfernen der Transportsicherung

Achtung! Bevor Sie das Gerät zum ersten Mal einschalten, muss unbedingt die Sicherheitsvorrichtung für den Transport wie folgt entfernt werden:

Den Klebestreifen innen an der Trommeloberseite abziehen. Danach den Folienschlauch mit dem Styroporpolster herausziehen, siehe Abbildung.



Hinweis: Bei Umzug muss das Gerät senkrecht transportiert werden.

Dieser Wäschetrockner kann ohne besonderen Aufwand und ohne Sonderinstallation in Betrieb genommen werden, jedoch sind beim Aufstellen und Anschließen des Gerätes die nachfolgend aufgeführten Hinweise zu beachten.

Der Trockner kann auf jedem ebenen Fußboden aufgestellt werden. **Er muss waagrecht stehen** (Ausrichten mit der Wasserwaage!). **Durch Verstellen der Schraubfüße lassen sich Bodenunebenheiten bzw. -schräglagen ausgleichen.**

Zum Justieren der Verstellfüße benutzen Sie bitte einen Schraubendreher. Stecken Sie dazu den Schraubendreher in die von vorne sichtbaren senkrechten Schlitze.

Einschraubfüße nicht entfernen.

Für eine einwandfreie Funktion ist eine gute und stauungsfreie Luftzufuhr bzw. Warmluftabführung durch die Lüftungsschlitze vorne, unten im Sockel des Trockners sicherzustellen.

Die Bodenfreiheit nicht durch hochflorigen Teppichboden, Leisten o. ä. einschränken. Es könnte ein Wärmestau eintreten, der das Gerät in seiner Funktion beeinträchtigt.

Wichtig!

Wenn das Gerät nicht aufrecht transportiert wurde, lassen Sie es vor Anschluss an das Netz und vor der ersten Inbetriebnahme 12 Stunden stehen, damit das Öl zum Kompressor zurückfließen kann. Andernfalls könnte der Kompressor beschädigt werden.

Hinweise:

- Die vom Trockner abgegebene Warmluft kann bis zu 60 °C betragen - Aufstellung nicht auf empfindlichen Teppichböden.
- Die Raumtemperatur sollte auch während des Betriebes +35 °C nicht übersteigen (Raum lüften!).
- Der Raum um den Trockner muss von Flusen freigehalten werden.

Möglichkeiten für:

- Wechsel des Türanschlages (S. 33)
- Anschluss eines Kondensatablaufschlauches (Seite 23)

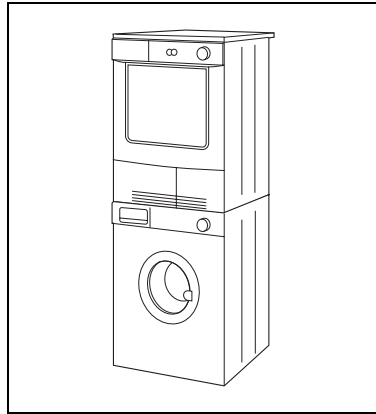
sind gegeben.

Wasch-/Trockensäule

Der Aufbau zur platzsparenden Wasch-/Trockensäule ist mit allen Waschvollautomaten von 60 cm Breite und Frontbeschickung möglich.

Hierzu benötigen Sie ein Befestigungsset (Produkt-Nr. 543.732).

Eine dem Set beiliegende Montageanleitung informiert Sie genauestens.



Elektrischer Anschluss

Der Wäschetrockner ist serienmäßig für Nennspannung 220 - 230 V mit Anschlusskabel und Stecker ausgerüstet.

Der Anschluss darf nur über eine vorschriftsmäßig installierte Schutzkontakt-Steckdose an 220 - 230 V Wechselstrom erfolgen. Die erforderliche Absicherung beträgt 10 A.

Stecker und Steckdose sollen direkt, d. h. ohne Anwendung von Adaptern, Vielfachsteckdosen u. ä. verbunden werden.

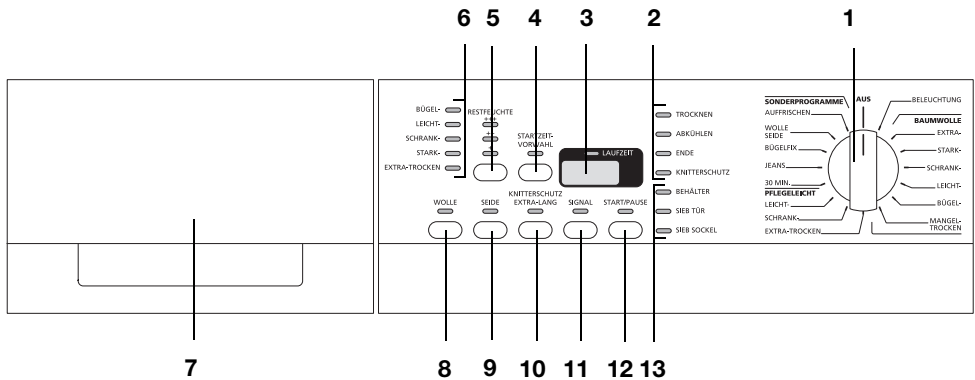
Besondere Vorschriften des örtlichen Elektrizitätswerks sind gegebenenfalls zu beachten.

Wichtig!

Das Stromanschlusskabel muss nach Aufstellung des Geräts leicht zugänglich sein.

Für Unfälle, die durch Nichtbeachtung der Sicherheitsvorschriften entstehen, kann der Hersteller nicht haftbar gemacht werden.

Beschreibung der Bedienungsblende



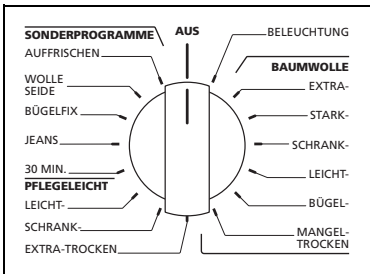
- | | |
|------------------------------------|--|
| 1 Programmwähler | 8 Taste "WOLLE" |
| 2 Programmablauf-Anzeige | 9 Taste "SEIDE" |
| 3 Multidisplay | 10 Taste "KNITTERSCHUTZ EXTRA LANG" |
| 4 Taste "STARTZEIT-VORWAHL" | 11 Taste "SIGNAL" |
| 5 Taste "RESTFEUCHTE" | 12 Taste "START/PAUSE" |
| 6 Trockengrad-Anzeige | 13 Wartungs-Anzeigen |
| 7 Kondensat-Behälter | |

Hinweis!

Bei den Tasten handelt es sich um Kurzhub-Tasten, die nicht einrasten. Die Funktion ist eingeschaltet, wenn die darüberliegende Lampe leuchtet.

Bedienung/Einstellen der Programme

1 Programmwähler



Mit dem Programmwähler können folgende Funktionen eingestellt werden:

• Ein/Aus-Schalter

Durch Drehen des Schalters nach rechts oder links wird das Gerät eingeschaltet.

In der Position "AUS" ist das Gerät ausgeschaltet.

• Programmwahl

Die Einstellung der Programme für

- BAUMWOLLE**
- PFLEGELEICHT**
- ZEITPROGRAMM**
- JEANS**
- BÜGELFIX**
- WOLLE / SEIDE**
- AUFRISCHEN**

erfolgt durch Drehen des Schalters nach rechts oder links.

• BELEUCHTUNG

Wenn das Gerät angeschlossen und die Einfülltür geöffnet ist, wird in Position BELEUCHTUNG bzw. einem Programm die Trommelbeleuchtung eingeschaltet.

Bitte beachten Sie, dass zuerst das Programm gewählt wird. Erst dann starten Sie das Programm durch Drücken der START/PAUSE-Taste.

2 Programmablauf-Anzeige

Durch das Leuchten der entsprechenden Lampe

- **TROCKNEN**
- **ABKÜHLEN**
- **ENDE**
- **KNITTERSCHUTZ**

ist immer der momentane Programmstand ersichtlich.

3 Multidisplay

Im Multidisplay werden folgende Funktionen angezeigt:

• Programmdauer bzw. Restlaufzeit

Die voraussichtliche Dauer bzw. die Restlaufzeit werden in Minuten angezeigt, wenn die Kontrolllampe "LAUFZEIT" leuchtet.

Bei Anzeige "0" ist das Programm beendet.

• Startzeit

Die verzögerte Startzeit von 30 Minuten bis 23 Stunden. Anwählbar über die Startzeitvorwahl-Taste.

• Fehlercode

Im Störfall erscheint ein Code, z. B. "E8", der für den Kundendienst sehr hilfreich ist.

4 Taste "STARTZEIT-VORWAHL"

Durch Drücken der Taste wird der verzögerte Start eingestellt.

Drücken Sie die Taste so oft, bis die gewünschte Anzahl der Stunden (1-23) bzw. Minuten (30, 60, 90) bis zum Programmstart im Multidisplay angezeigt wird.

Nach Drücken der START/PAUSE-Taste werden die verbleibenden Stunden bis zum Programmbeginn im Multidisplay angezeigt. Die Rückzählung erfolgt stundenweise, in den letzten 2 Stunden im 30-Minutentakt.

In dem Programm WOLLE kann mit der Taste STARTZEITVORWAHL die Programmlaufzeit zwischen 30 MIN. und 3 STD. in 10-Minuten-Schritten eingestellt werden.

5 Taste "RESTFEUCHTE"

Zur Feineinstellung des Restfeuchtegehalts der Wäsche können zu den meisten Programmen durch Drücken der Taste zusätzlich die Trockenstufen +, ++ oder +++ hinzugewählt werden. Von + zu +++ wird die Wäsche trockener.

6 Trockengrad-Anzeige

Die Lampen zeigen den Trockengrad der Wäsche an:

BÜGEL-, LEICHT-, SCHRANK-, STARK- oder EXTRA-TROCKEN.

So können Sie nun zum richtigen Zeitpunkt einzelne Wäschestücke, die den gewünschten Trockengrad erreicht haben, dem Trockner entnehmen.

7 Kondensat-Behälter

Der Behälter sollte nach jedem Programmablauf geleert werden, spätestens jedoch dann, wenn die Kontrolllampe leuchtet. Bei vollem Behälter schaltet das Gerät ab.

8 Taste "WOLLE"

Bei Programmwähler-Stellung WOLLE/SEIDE kann das Programm WOLLE mit der Taste WOLLE ausgewählt werden.

Wird keine Taste gedrückt, ist automatisch das Programm WOLLE eingestellt

9 Taste "SEIDE"

Bei Programmwähler-Stellung WOLLE/SEIDE kann das Programm SEIDE mit der Taste SEIDE ausgewählt werden.

10 Taste "KNITTERSCHUTZ EXTRA LANG"

Bei Anwahl dieser Zusatzfunktion wird die Knitterschutzphase nach Ende des Trockengangs um 60 Minuten verlängert. Während der Knitterschutzphase kann die Wäsche jederzeit entnommen werden.

11 Taste "SIGNAL"

Bei gedrückter Taste wird durch ein akustisches Signal das Ende des Programms bzw. die Knitterschutzphase angezeigt.

12 Taste "START/PAUSE"

Durch Drücken der Taste starten Sie das eingestellte Programm.

Soll ein laufendes Programm unterbrochen werden, drücken Sie ebenfalls die Taste.

13 Wartungs-Anzeigen

- Die Lampe "BEHÄLTER" leuchtet am Programmende bzw. wenn der Kondensat-Behälter in der Bedienungsblende voll ist und entleert werden muss.
- Die Lampe "SIEB TÜR" leuchtet, wenn die Flusensiebe in der Gerätetür und vor der Trommel gereinigt werden müssen.
- Die Lampe "SIEB SOCKEL" leuchtet, wenn der Flusenfilter im Gerätesockel entnommen und gereinigt werden muss.

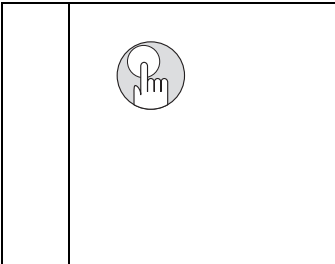
Wäsche einfüllen

Fassungsvermögen

| | |
|----------------------|------------|
| Baumwolle/Leinen | max 6,0 kg |
| Pflegeleichte Gewebe | max 3,0 kg |
| Zeitprogramm | bis 1 kg |
| Jeans | max 6,0 kg |
| Bügelfix | max. 1 kg |
| Wolle | max. 1 kg |
| Seide | max. 1 kg |
| Auffrischen | max. 1 kg |

Einfülltür öffnen

Die Tür kann durch einen kurzen Druck auf die markierte Stelle der linken Türseite jederzeit geöffnet werden.



Einfüllen

Lockern Sie die Wäsche auf, bevor Sie sie in den Trockner einfüllen. Sie vermeiden dadurch längere Laufzeiten und Knitterbildung, die durch Wäscheknäuel entstehen können. Nutzen Sie möglichst das empfohlene volle Füllgewicht, da dieses optimale Wirtschaftlichkeit sichert. Überfüllen Sie die Trommel jedoch nicht. Das wirkt sich negativ auf die Laufzeiten und damit den Energieverbrauch aus. Außerdem besteht dann die Gefahr verstärkter Knitterbildung.

Einfülltür schließen

Tür einfach zudrücken, bis sie hörbar in das Schloss einrastet.

Das Gerät funktioniert nur, wenn die Tür richtig geschlossen ist.

Herausnehmen und Nachlegen von Wäsche

Während des Ablaufs des Trockenprogrammes können Sie jederzeit Wäschestücke aus der Trommel entfernen oder nachlegen.

Einfülltür öffnen, die Trockner-Funktion wird unterbrochen.

Vorsicht beim Entnehmen oder Nachlegen der Wäsche:

Der Trommelinnenraum oder die Wäsche selbst können heiß sein, so dass evtl. Verbrennungsgefahr besteht.

Achtung!

Durch das Öffnen der Einfülltür wird **der Programmablauf unterbrochen**.

Sie müssen deshalb, wenn das Trockenprogramm fortgesetzt werden soll, die Tür schließen und erneut die START/PAUSE-Taste drücken.

Bedienung/Handhabung

Programm wählen

- entsprechend der Programmübersicht auf Seite 34/35.

Folgende Möglichkeiten stehen für die Programmwahl zur Verfügung:

a) Elektronik-Programme

- Für Baumwolle und Leinen
EXTRATROCKEN
STARKTROCKEN
SCHRANKTROCKEN
LEICHTTROCKEN
BÜGELTROCKEN
MANGELTROCKEN

Füllmenge max. 6 kg

- Für pflegeleichte Gewebe, Mischgewebe und Feinwäsche
EXTRATROCKEN
SCHRANKTROCKEN
LEICHTTROCKEN

Füllmenge max. 3 kg

b) Zeit-Prorammm

- Für individuelles Trocknen bzw. Nachtrocknen von Wäschestücken oder zum Trocknen von Füllmengen unter 1 kg.
Programmdauer 30 Minuten.

c) Programm “JEANS“

- Trocknen von Freizeitkleidung wie Jeans, Sweat-Shirts etc. mit unterschiedlichen Materialstärken (z. B. an Bündchen und Nähten).

Füllmenge max. 6 kg

d) Programm “BÜGELFIX“

- Trocknen von Textilien, wie Oberhemden und Blusen, für minimalen Bügelaufwand.

Das Ergebnis ist abhängig von Textilart und -veredelung.

Textilien nach dem Trocknen sofort entnehmen und auf einen Kleiderbügel aushängen.

Füllmenge max. 1 kg

e) Programm “WOLLE“

- Wolltextilien werden nach dem Waschen bei geringer mechanischer Belastung mit Warmluft getrocknet. Die Wolle wird kuschelweich. Wolltextilien nach dem Trocknen sofort entnehmen, es schließt sich keine Knitterschutzphase an.

Füllmenge max. 1 kg

f) Programm “SEIDE“

- Spezialprogramm zum Trocknen von Seide mit Warmluft bei schonender Mechanik. .

Füllmenge max. 1 kg

g) Programm “AUFRISCHEN“

- für optimale Ergebnisse beim Auffrischen und sanften Reinigen von Textilien mit Hilfe von handelsüblichen Trockenreinigungs-Sets (Herstellerangaben zur Anwendung beachten);
Programmdauer: 35 Minuten.

Füllmenge max. 1 kg

SIGNAL-Taste

Wird die Taste vor oder während des Programmablaufes gedrückt, wird das Programmende durch einen Signalton, der sich mehrmals wiederholt, angezeigt.

Startzeitvorwahl

Mit der Startzeitvorwahl können Sie den Start des Trockenprogramms von 30 Minuten bis 23 Stunden vorprogrammieren.

Gehen Sie wie folgt vor:

- Trockenprogramm am Wahlschalter einstellen.
- Taste "STARTZEITVORWAHL" so oft drücken, bis die gewünschte Anzahl der Stunden bzw. Minuten bis zum Programmstart im Multidisplay angezeigt wird.
- Taste "START/PAUSE" drücken. Nach Ablauf der vorgewählten Stunden beginnt der Trockner automatisch mit dem eingestellten Programm. Im Multidisplay werden die verbleibenden Stunden bis zum Programmbeginn angezeigt. Die Rückzählung erfolgt stundenweise, in den letzten 2 Stunden im 30-Minutentakt.

Bis zum Programmbeginn wird die Trommel in größeren Zeitabständen bewegt, um die Wäsche aufzulockern.

Die Tür kann jederzeit durch Druck auf die markierte Stelle geöffnet werden, um Wäsche nachzulegen. Nach Ablauf der eingestellten Zeit läuft das Programm an.

Aufhebung der Startzeit-Vorwahl

- START/PAUSE-Taste drücken
- STARTZEITVORWAHL-Taste drücken. ImDisplay erscheint "0".
- START/PAUSE-Taste erneut drücken. Das Programm läuft an.

Änderung der Startzeit-Vorwahl

Eine Änderung der Startzeitvorwahl ist nur über das Ausschalten der Maschine möglich. Anschließend muss erneut das Trockenprogramm und die Startzeitvorwahl eingestellt werden.

Programm starten

Durch Drücken der Taste "START/PAUSE" wird das eingestellte Programm gestartet.

Die Lampe "TROCKNEN" leuchtet.

Im Multidisplay wird die Laufzeit angezeigt.

Programm ändern/löschen

Um ein versehentlich gewähltes Programm nach dem Programmstart zu ändern oder zu löschen, den Programmwähler zuerst auf AUS drehen und anschließend das Programm neu einstellen.

Eine direkte Änderung des Programms ist nach dem Programmstart nicht mehr möglich. Wird dennoch versucht, das Programm am Programmwähler zu ändern, blinken die Programmablaufanzeige und die Wartungs-Anzeigen. Wird eine Taste gedrückt (mit Ausnahme der Taste SIGNAL), erscheint *Err* im Multidisplay. Das Trockenprogramm wird dadurch jedoch nicht beeinflusst (Wäscheschutz).

Programmablauf

- **Anzeige "TROCKNEN"**

Die Trommel dreht nach rechts und nach links, bis der eingestellte Trockengrad erreicht ist.

- **Anzeige "ABKÜHLEN"**

Ca. 10 Minuten vor Programmende beginnt die Abkühlphase. Die Heizung schaltet während dieser Zeit ab. Die Wäsche bleibt unvermindert in Bewegung.

- **Anzeige "ENDE"**

Die Wäsche sollte nun, nachdem die Abkühlphase beendet ist, entnommen werden.

- **Anzeige "KNITTERSCHUTZ"**

Wird die Wäsche nicht entnommen, schließt sich außer beim Programm WOLLE automatisch die Knitterschutzphase an.

Dabei wird die Wäsche kurzzeitig zur Vermeidung von Knitterbildung umgeschichtet und mit Luft aufgelockert.

Die Dauer der Knitterschutzphase beträgt max. 30 Minuten.

Spätestens jetzt sollte die Wäsche entnommen werden, um Knitterbildung zu vermeiden.

Wurde KNITTERSCHUTZ EXTRA LANG ausgewählt, verlängert sich die Knitterschutzphase um 60 Minuten.

Programm unterbrechen

Soll das Programm unterbrochen werden, z. B. wenn Sie kurzzeitig außer Haus gehen, so drücken Sie die Taste "START/PAUSE".

Soll das Programm fortgesetzt werden, Taste erneut drücken.

Programmende

Das Programm wird automatisch beendet. Das Ende wird optisch (Anzeigelampe "ENDE" leuchtet) und akustisch ("SIGNAL"-Taste gedrückt) angezeigt.

Nach dem Trocknen Wäsche möglichst sofort entnehmen, um Knitterbildung zu vermeiden.

Flusensiebe reinigen und Kondensatbehälter entleeren.

Gerät ausschalten

Programmwähler auf die "AUS"-Position drehen. Es werden sämtliche Funktionen abgeschaltet.

Wichtige Hinweise für das Trocknen

Vor der ersten Inbetriebnahme

Wenn das Gerät nicht aufrecht transportiert wurde, lassen Sie es vor Anschluss an das Netz und vor der ersten Inbetriebnahme 12 Stunden stehen, damit das Öl zum Kompressor zurückfließen kann. Andernfalls könnte der Kompressor beschädigt werden.

Es empfiehlt sich, den Trockner vor dem ersten Trockengang mit einigen feuchten Tüchern zu beschicken und ca. 15 Minuten laufen zu lassen. Dadurch wird sichergestellt, dass sich kein Staub und Schmutz mehr in der Trommel befindet.

Vorbereitungen zum Trocknen

Bitte prüfen Sie, ob die Wäsche zum Trocknen im Wäschetrockner geeignet ist. Einen Pflegehinweis mit dem entsprechenden Symbol finden Sie im Wäscheschietkett.

Die Symbole für das Trocknen und ihre Bedeutung:



Grundsätzlich ist das Trocknen möglich; der Textilhersteller legt nicht fest, ob das betreffende Wäschestück normal oder schonend getrocknet werden soll.



Normales Trocknen (volle Heizleistung) – z. B. für Baumwollwäsche.



Schonendes Trocknen (reduzierte Heizleistung)

–für pflegeleichte Wäsche, z. B. Acryl.



Trocknen im Wäschetrockner nicht möglich.

– z. B. Wolle und Textilien mit Wollanteil, Seide

Hinweis: In diesem Gerät können mit dem Programm WOLLE auch Textilien aus Wolle getrocknet werden, da die schädlichen Bewegungen an den Wollfasern wegen der schonenden Mechanik gering gehalten werden.

Bitte beachten Sie die Sicherheitshinweise und Spartipps auf den Seiten 5/6 und 8.

• **Die Wäsche muss vor dem Trocknen gut ausgeschleudert sein. Schleuderdrehzahl des Waschautomaten mind. 800 U/min, bei Wäscheschleudern möglichst 2800 U/min.**

• Auch **Pflegeleichte Wäsche**, z. B. Oberhemden, sollten Sie vor dem Trocknen anschleudern (je nach Knitterempfindlichkeit ca. 30 Sekunden bzw. in einem speziell dafür vorgesehenen Kurzschleudergang Ihres Waschgerätes).

Eine Überfüllung beeinträchtigt das Trockenergebnis und führt zu starker Knitterbildung. Eine zu geringe Wäschefüllung ist unwirtschaftlich.

• **Wolle** und wollartige Textilien können mit dem Programm WOLLE getrocknet werden. Vor dem Trockengang die Wolltextilien möglichst gut schleudern (max 1200 U/min.). Nur solche Wolltextilien zusammen trocknen, die hinsichtlich Material, Farbe und Gewicht ähnlich bzw. gleichartig sind. Schwere Wäschestücke aus Wolle bitte einzeln trocknen.

- Bettbezüge und Kissen sollten zugeknöpft werden, damit Kleinteile sich nicht darin "sammeln" können. Reißverschlüsse, Haken und Ösen schließen Sie, lose Gürtel, Schürzenbänder etc. binden Sie zusammen.
- Taschen leeren. Metallische Gegenstände (Büroklammern, Sicherheitsnadeln etc.) entfernen.
- Sind nach dem Trocknen einzelne Wäschestücke noch zu feucht, dann stellen Sie eine kurze Nachtrockzeit ein, jedoch mindestens 20 Minuten. Das wird vor allem bei mehrlagigen Wäschestücken (z. B. Kragen, Taschen usw. erforderlich sein).
- Gewirkte Textilien (Trikotwäsche) können beim Trocknen etwas einlaufen. Wäsche dieser Art bitte nicht über-trocknen.
Es ist empfehlenswert, bei Neuanschaffung die Einlaufeigenschaften bei der Größenwahl zu berücksichtigen.
- Besonders empfindliche Gewebe, wie Gardinen, Feinwäsche u. a., die leicht einlaufen oder ihre Form verlieren, so-

wie Damenstrümpfe geben Sie bitte nicht in den Trockner. Bei pflegeleichten Textilien (Nyltest, Nylon, Cottonova und andere) empfehlen wir die Beachtung der Pflegevorschriften. Pflegeleichte Textilien sollten nur bei geringer Trommelfüllung getrocknet werden. Empfindliche Wäschestücke in einen Wäschebeutel oder Kopfkissen stecken (nicht prall gefüllt!).

- Trocknen Sie neue, farbige Textilien nicht gemeinsam mit hellen Wäschestücken. Es könnte zu Verfärbungen kommen.
- Die angesammelte Flusenmenge in den Flusensieben ist nicht etwa auf die Wäschebeanspruchung im Trockner zurückzuführen; vielmehr handelt es sich um abgetragene Fasern vom Tragen und Waschen. Beim Trocknen an der Leine werden die Flusen vom Wind fortgetragen, während sie beim Wäschetrockner im Sieb gesammelt werden. Am Gewicht der Flusen können Sie feststellen, wie gering der Anteil zur getrockneten Wäschemenge ist.

Wäschegewichte

| Teil | Gewicht in g ca. | Teil | Gewicht in g ca. |
|--------------------|------------------|-----------------------|------------------|
| Bademantel | 1200 | Herrenoberhemd | 200 |
| Bettbezug | 700 | Herrenschlafanzug | 500 |
| Betttuch | 500 | Herrenunterhemd | 100 |
| Bluse | 100 | Herrenunterhose, kurz | 100 |
| Damenberufsmantel | 300 | Herrenunterhose, lang | 250 |
| Damennachthemd | 200 | Kissenbezug | 200 |
| Damenschlüpfer | 100 | Serviette | 100 |
| Frottiertuch | 200 | Taschentuch | 20 |
| Geschirrtuch | 100 | Tischtuch | 250 |
| Herrenberufsmantel | 600 | | |

Bei diesen Wäschestücken handelt es sich um Teile aus Baumwolle.

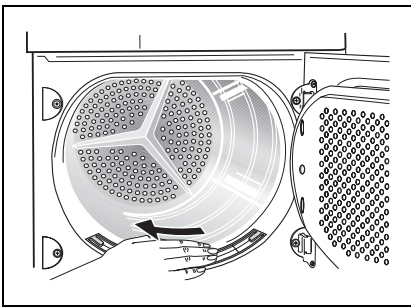
Flusensiebe reinigen

Das in der Türinnenseite befindliche Flusensieb und das Flusensieb im Umfang der Einfüllöffnung müssen unbedingt nach jedem Trocknen gereinigt werden, damit eine einwandfreie Luftzirkulation gewährleistet ist.

Die Lampe "SIEB TÜR" leuchtet, um Sie daran zu erinnern.

Flusensieb in der Einfüllöffnung

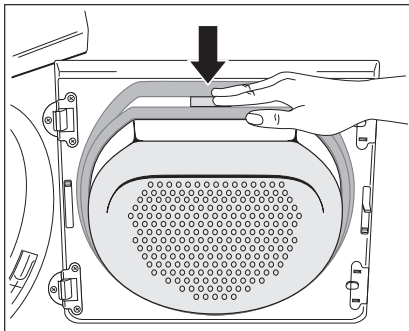
- Die Reinigung des Flusensiebes in der Einfüllöffnung sollte erfolgen, bevor Sie die Wäsche entnehmen.



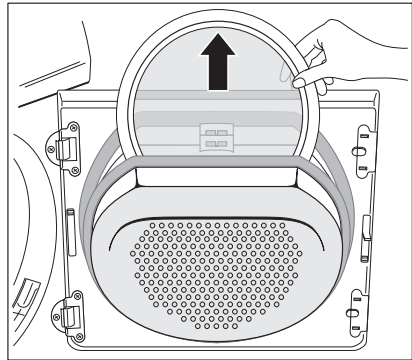
Die Entfernung der Flusen wird erleichtert, wenn Sie dazu Ihre Hand anfeuchten oder ein feuchtes Tuch benutzen.

Flusensieb an der Innentür

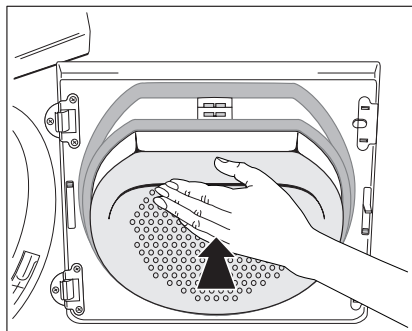
- Entriegelungstaste des Siebdeckels nach unten drücken. Der Siebdeckel springt auf.



- Flusensieb entnehmen. Flusen vom Flusensieb entfernen. Dies wird erleichtert, wenn Sie dazu Ihre Hand anfeuchten oder ein feuchtes Tuch benutzen.



- Flusensieb wieder einsetzen, gegen den Siebdeckel drücken, bis er in die Verriegelung einrastet.



Hinweis!

Ohne Flusensieb kann der Siebdeckel nicht einrasten und die Einfülltür lässt sich nicht schließen.

Achtung!

Den Trockner nicht ohne Flusensiebe oder mit beschädigten Flusensieben betreiben!

Kondensatbehälter entleeren

Kondensatbehälter entnehmen und leeren

Vorsicht! Das Kondensat ist nicht zum Trinken oder zur Verwendung in Lebensmitteln geeignet.

Der Kondensatbehälter muss nach jedem Trocknungsgang entleert werden. Das der Wäsche entzogene Wasser wird innerhalb des Trockners kondensiert und im Kondensatbehälter aufgefangen.

Bei vollem Behälter spricht die Überlaufschutzanordnung an und die Wartungs-Anzeige "BEHÄLTER" leuchtet; das Programm wird automatisch unterbrochen, die Wäsche bleibt nass.

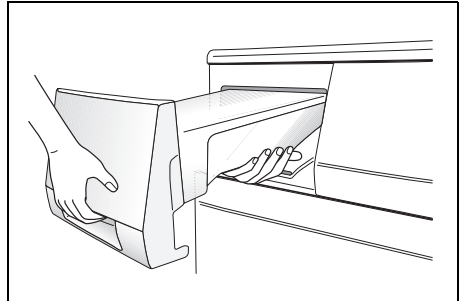
Das Kondenswasser kann auch über einen Ablaufschlauch (Sonderzubehör, beim Kundendienst erhältlich) herausgepumpt werden.

Die Entleerung des Kondensatbehälters entfällt dann.

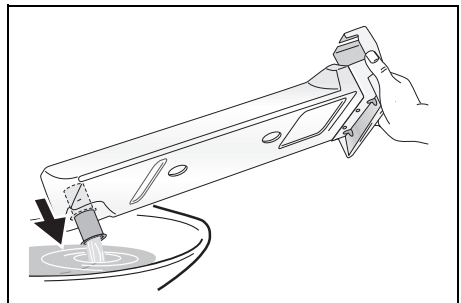
Das aufgefangene Kondenswasser kann für das Dampfbügeleisen verwendet werden. Davor sollten Sie es jedoch durch ein feines Sieb oder einen Kaffeefilter aus Papier gießen. Dadurch werden kleinste Flusen, die sich im Kondenswasser befinden können, im Filter zurückgehalten.

Gehen Sie bitte wie folgt vor:

- Der gefüllte Behälter ist schwer. Beim Entnehmen des Behälters in die Griffmulde greifen, leicht anheben und beim Herausziehen diesen mit der freien Hand untergreifen.



- Auslaufstutzen des Kondensatbehälters herausziehen und Kondensat ausgießen.



- Nach dem Entleeren den Auslaufstutzen einschieben und den Behälter wieder einsetzen.

Hinweis!

Der Kondensatbehälter kann auch während des Programmablaufs geleert werden.

Kurzanweisung

1. Gerät nach den gegebenen Empfehlungen aufstellen, bzw. anschließen.
2. Einfülltür öffnen und geschleudertes Waschgut in die Trommel legen.
3. Einfülltür schließen und darauf achten, dass keine Wäschestücke eingeklemmt werden.
4. Trockenprogramm entsprechend der Wäscheart wählen. Gleichzeitig wird das Gerät eingeschaltet.
5. Bei Bedarf "KNITTERSCHUTZ EXTRA LANG"- und/oder "SIGNAL"-Taste drücken.
6. Gerät starten durch Drücken der "START/PAUSE"-Taste. Der Trockenvorgang beginnt.
7. Das Programmende wird durch ein akustisches Signal angezeigt, wenn die "SIGNAL"-Taste vorher gedrückt wurde. Wäsche entnehmen.
8. Wird die Wäsche nicht entnommen, schaltet sich automatisch die Knitterschutzphase ein. Nach Beendigung der Knitterschutzphase schaltet der Trockner ab.
9. Gerät ausschalten, dazu Programmwähler auf "AUS" drehen.
10. Achtung! Flusensiebe reinigen und Kondensatbehälter entleeren.

Sonderzubehör

Externer Kondensatablauf

Mit diesem Bausatz können Sie das Kondenswasser in einen Ablauf (Waschbecken, Siphon oder Gully) leiten. Die Entleerung des Kondensatbehälters entfällt dann (der Kondensatbehälter muss aber trotzdem ordnungsgemäß in die Bedienblende eingesetzt werden, s. „Kondensatbehälter entleeren“). Die Wartungsanzeige "BEHÄLTER" kann dauerhaft unterdrückt werden (siehe Kapitel "Programmierbare Funktionen").

Beachtenswerte Ratschläge und Tipps

Schranktrocken

Dieser Trocknungsgrad gilt für Wäsche, die nicht gebügelt und gleich in den Schrank zurückgelegt wird (z. B. Frottierwäsche, bügelfreie Synthetics usw.).

Bügeltrocken

Wäsche aus leichtem bis mittelschwerem Gewebe, die mit dem Bügeleisen oder mit einer Haushaltsbügelmaschine gebügelt wird.

Abkühlphase

Damit die Wäsche abkühlen kann, wird 10 Minuten vor Programmende automatisch die Abkühlphase eingeschaltet.

Die Abkühlphase sollte auf keinen Fall abgekürzt oder unterbrochen werden oder ganz entfallen, Gefahr der Knitterbildung.

Knitterschutz

Falls Sie am Programmende die Wäsche nicht entnehmen, wird diese zur Vermeidung von Knitterbildung durch Liegefallen umgeschichtet und aufgelockert.

Knitterschutzphase ca. 30 Minuten.

Mit KNITTERSCHUTZ EXTRA LANG:
Knitterschutzphase ca. 90 Minuten.

Wäsche, die weiterbehandelt wird...

sollte bügelfeucht der Trommel entnommen und haushaltsüblich gestreckt und zusammengelegt werden. Sie schaffen damit bis zur Weiterverarbeitung einen Feuchtigkeitsausgleich, der Ihnen das Bügeln von Hand oder mit der Bügelmaschine erleichtert.

Trockenzeiten und Energieverbrauch

sind nicht nur von der Gewebeart, der Füllmenge, der Saugfähigkeit und dem gewünschten Trockengrad, sondern auch sehr stark abhängig vom Grade der Entwässerung. Es lassen sich daher nur ungefähre Werte angeben (s. Seite 35).

Der Einsatz einer Wäscheschleuder

erscheint dann sinnvoll und energiesparend, wenn Ihr Waschvollautomat eine geringere Schleuderdrehzahl als 800 Umdrehungen in der Minute aufweist.

Trockenstarre

ist jener Zustand in der Wäschetrocknung, bei welchem eine weitere Bearbeitung erschwert ist.

Die Trockenstarre ist nicht nur bei überdehnter Zeitsteuerung möglich, sondern tritt auch bei überfüllter Trommel auf. Die Turbulenz, d. h. das freie Schweben der Wäsche ist beeinträchtigt. Die Mitte der Wäsche bleibt feucht, während außenliegende Wäscheteile bereits über-trocknet sind.

Unsere Empfehlung: Geben Sie große und kleine Wäschestücke gleichzeitig in die Trommel, entnehmen Sie bereits trockene Teile der Füllung (Tür öffnen: Tockenprozess unterbrochen). Tür schließen, START/PAUSE-Taste drücken, Trocknung geht weiter.

Besonders große Stücke

unterliegen in der Trockentrommel oft dem sogenannten "Aufwickeln". Unterbrechen Sie deshalb das Trocknungsprogramm und geben Sie dem Wäschestück eine andere Lage.

Wartung und Pflege

Flusenfilter reinigen

Achtung! Wenn die Kontrolllampe "SIEB SOCKEL" leuchtet, müssen Sie die Flusenfilter im Gerätesockel reinigen.

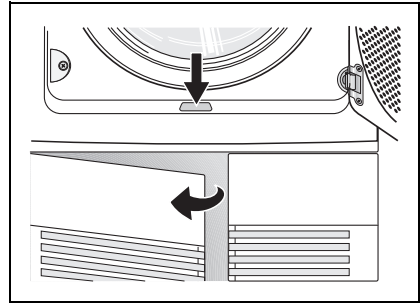
Zum Schutz der Wärmepumpe vor Verschmutzung ist der Trockner mit einer speziellen Filtermatte ausgerüstet, die sich im Filtergehäuse befindet. Auch hier lagern sich im Laufe der Zeit größere Flusenmengen ab, die die Funktion des Gerätes beeinträchtigen.

Achtung!

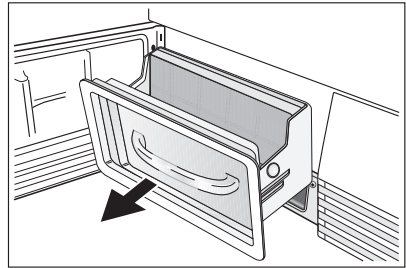
- Betrieb mit verflusten Flusenfiltern kann den Trockner beschädigen. Außerdem erhöht sich der Energieverbrauch.
- Den Trockner nie ohne Flusenfilter betreiben.
- Ohne Filtermatte darf nicht getrocknet werden! Eine verschmutzte Wärmepumpe benötigt mehr Energie und kann nur in einem aufwendigen Prozess wieder gereinigt werden.

Folgende Handgriffe sind erforderlich:

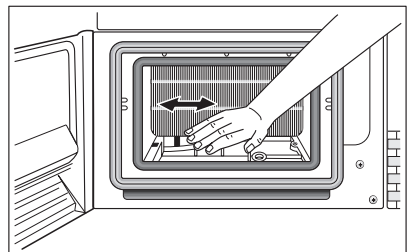
1. Gerätetür öffnen
2. Sockelklappe öffnen.
Drücken Sie dazu die Entriegelungstaste unten an der Einfüllöffnung, dann springt die Klappe auf.



3. Filtergehäuse am Griff aus dem Sockel herausziehen

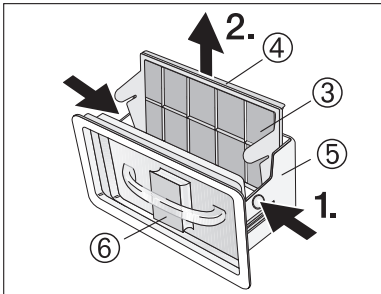


4. Reinigen Sie die Innenseite der Sockelklappe, den Flusenfiltervorraum und die Gummidichtungen von Flusen.
5. Flusen vom Flusenfilter am Sockelboden mit angefeuchteter Hand entfernen.



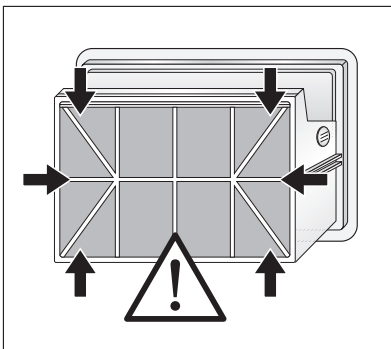
6. Schwamm (6) zur Reinigung des Wärmetauschers (siehe Position 9) entnehmen.

Zum Reinigen der Filtermatte: Filtermatte (3) mit Rahmen (4) nach oben aus dem Filtergehäuse (5) herausnehmen. Dazu die Druckpunkte an den Seiten drücken (1.) und Rahmen mit Filtermatte nach oben aus dem Gehäuse herausziehen (2.).



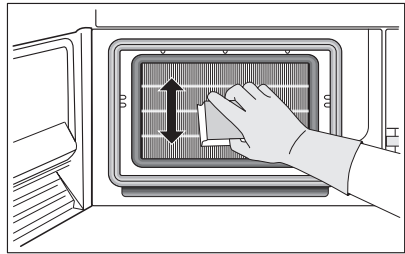
7. Filtermatte (3) aus dem Rahmen (4) nehmen und von Hand auswaschen oder absaugen, wenn sie abgetrocknet ist. Flusen, die sich in der Filtermatte festgesetzt haben und durch das Auswaschen nicht entfernt wurden, stören die Funktion nicht.

8. Filtermatte in Rahmen (4) einlegen und in das Filtergehäuse einschieben.



Achtung! Die Filtermatte muss mit dem Rahmen dicht abschließen. Insbesondere nach Einschieben ins Filtergehäuse den dichten Sitz der Matte am Rahmen prüfen!

9. Nach Bedarf ca. einmal pro Jahr mit dem beiliegenden Schwamm (6) die Flusen von der Vorderseite des Wärmetauschers entfernen. Benutzen Sie dazu bitte Haushaltshandschuhe. Die Flusen lassen sich leichter entfernen, wenn sie zuvor z. B. mit einem Wäschebefeuchter angefeuchtet wurden.



Gegebenenfalls den hinteren Bereich des Wärmetauschers mit einem langborstigen Pinsel von Flusen befreien und diese mit einem Staubsauger absaugen.

10. Komplettest bestücktes Filtergehäuse (5) wieder in den Gerätesockel einsetzen.

Hinweis: Wenn die Filtermatte mit Rahmen nicht im Filtergehäuse eingesetzt sind, kann das Filtergehäuse nicht in den Gerätesockel eingeschoben werden

11. Sockelklappe schließen.
Die Anzeige SIEB SOCKEL erlischt erst, wenn der Programmwähler auf AUS gestellt wurde.

Flusensiebe

Die Flusensiebe müssen nach jedem Trocknungsgang gereinigt werden (s. „Flusensiebe reinigen“).

Reinigung der Blenden und Bedienteile

Reinigen Sie die Blenden und Bedienteile keinesfalls mit handelsüblichen Möbelpflege- und aggressiven Reinigungsmitteln. Sollte eine Reinigung notwendig sein, verwenden Sie dazu bitte nur lauwarmes Wasser und ein weiches Tuch.

Reinigung des Trommelinnenraumes

Wenn der gewünschte Trockengrad nicht mehr erreicht wird, d. h. die Wäsche ist entweder zu trocken oder zu feucht, empfehlen wir Ihnen, die Trommelinnenfläche und die Trommelrippen mit einem mit Essig getränkten Lappen zu reinigen. Dort bildet sich oft ein kaum sichtbarer Belag, der durch Waschmittelrückstände, Wäschepflegemittel oder den Kalk im Wasser entstehen kann und der ein korrektes Abtasten des Trockengrades verhindert.

Reinigen der Türdichtungen

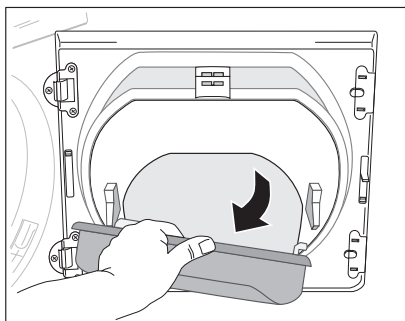
Gleich nach dem Trocknen mit einem feuchten Tuch abreiben.

Siebbereich reinigen

Ein minimaler Anteil der Flusen gelangt trotz des Flusensiebes in den umgebenden Siebbereich. Reinigen Sie deshalb von Zeit zu Zeit – mindestens jedes Vierteljahr – den gesamten Siebbereich.

Folgende Handgriffe sind erforderlich:

- Flusensieb entnehmen.
- Siebdeckel oben anfassen und nach vorn ziehen, bis er sich aus den beiden Halterungen löst.



- Flusen aus dem gesamten Siebbereich entfernen, am besten mit dem Staubsauger.
- Danach beide Zapfen des Siebdeckels wieder in die Halterung an der Einfülltür drücken, bis sie einrasten.
- Flusensieb wieder einsetzen.
- Gegen den Siebdeckel drücken, bis er in die Verriegelung einrastet.

Behebung kleiner Störungen

Hinweise zur Behebung kleiner Störungen

Wenn Sie unsere Ratschläge beachten, werden Sie immer Freude an Ihrem Wäschetrockner haben.

Sollte trotzdem eine Störung auftreten, so prüfen Sie bitte erst die nachfolgend angeführten Punkte, bevor Sie einen Fachmann zu Rate ziehen.

Was ist, wenn...

... das Gerät nicht arbeitet

- Haben Sie den Stecker in die Steckdose gesteckt?
- Haben Sie ein Programm eingestellt?
- Haben Sie die START/PAUSE-Taste gedrückt?
- Haben Sie die Tür richtig geschlossen?
- Ist die Sicherung im Sicherungskasten in Ordnung?
- Haben Sie den Kondensatbehälter geleert und wieder richtig eingesetzt?

... das Trockenergebnis nicht zufriedenstellend ist

- Haben Sie das richtige Programm gewählt?
- Haben Sie die Flusensiebe gereinigt?
- Haben Sie die empfohlene Füllmenge verwendet?
- Haben Sie die Wäsche vor dem Trocknen ausreichend geschleudert?
- Sind die Lüftungsschlitze im Sockelbereich frei?
- Hat sich ein Belag an der Trommelinnenfläche oder an den Trommelrippen gebildet?

... die Trommelbeleuchtung nicht funktioniert

- Haben Sie den Stecker in die Steckdose gesteckt?
- Haben Sie den Programmwähler aus der "AUS"-Stellung gedreht?
- Ist die Glühlampe noch funktionsfähig oder muss sie ausgewechselt werden? In diesem Fall verwenden Sie bitte nur eine Speziallampe, die Sie beim Kundendienst erhalten. Eine Standardlampe ist nicht geeignet, diese entwickelt zu viel Wärmestau und kann dadurch Beschädigungen verursachen.

Achtung! Vor Austausch Netzstecker ziehen.

Die Glühlampe befindet sich hinter der Einfüllöffnung oben.

Abdeckhaube abschrauben, Glühlampe auswechseln und Abdeckhaube wieder aufschrauben.

Achtung! Die Abdeckhaube muss aus sicherheitstechnischen Gründen aufgeschraubt sein. Andernfalls darf der Trockner nicht betrieben werden.

... der Trockengang ungewöhnlich lang dauert

- War die Wäsche zu feucht?

Hinweis! 5 Stunden nach Beginn des Trockengangs schaltet sich das Gerät automatisch ab.

... sich die Einfülltür nicht schließen lässt

- Wurde das Flusensieb eingesetzt?
- Ist der Siebdeckel richtig eingerastet?

... im Display *Err* angezeigt wird

- Haben Sie nach dem Start des Trockenprogramms eine Taste gedrückt?

Hinweis:

Prüfung und Beseitigung vorstehender Fehlerursachen, die nicht durch ein defektes Gerät entstehen, muss Ihnen unser Kundendienst auch während der Garantiezeit berechnen.

Kundendienst

Wichtig

Tritt eine Störung auf, so prüfen Sie bitte zunächst, ob Sie auch die in dieser Gebrauchsanweisungen enthaltenen Hinweise und Ratschläge beachtet haben, bevor Sie den Kundendienst rufen.

Störung

Wenn Sie für eine Störung keinen Hinweis in der Gebrauchsanweisung finden, so verständigen Sie bitte unseren

-- Technischen Kundendienst --

„**Profectis**“.

Die Kundendienst-Adressen der nächstgelegenen Servicestelle finden Sie im aktuellen Quelle-Katalog oder im Internet unter:

Deutschland

www.quelle.de

www.profectis.de

Österreich

www.quelle.at

Die Service-Hotline ist der direkte Draht zu allen Kundendienststellen in Deutschland:

Service-Hotline

0180 - 5 60 60 20

Ersatzteilbestellung

0180 - 5 13 60 20

Telekom 0,12 €/Min. (Stand 01/02)

Die Telefonnummer für den Kundendienst in Österreich entnehmen Sie bitte dem örtlichen Telefonbuch oder dem aktuellen Quelle-Katalog.

Störungsmeldung

Angaben bei einer Störung:

- Vollständige Anschrift
- Telefonnummer mit Vorwahl
- Produkt-Nummer
- Privileg-Nummer

Bringt das Multidisplay eine Fehlermeldung (E und eine Zahl) so teilen Sie dies bitte auch gleich der Kundendienststelle mit.

Die Produkt- und Privileg-Nummer finden Sie auf dem Geräte-Typenschild, das im Bereich der Einfüllöffnung angebracht ist.

Die Angabe der beiden Nummern macht dem Kundendienst eine gezielte Ersatzteilverbereitung möglich.

Übertragen Sie deshalb die Nummern vom Typenschild gleich in diese Gebrauchsanweisung.

Produkt-Nr.

Privileg-Nr.

Achtung!

Elektrogeräte dürfen nur durch Elektro-Fachkräfte repariert werden, da durch unsachgemäße Reparaturen erhebliche Folgeschäden entstehen können.

Technische Daten/Abmessungen

| | |
|------------------|-------------------|
| Nennspannung | 220-230 V ~ 50 Hz |
| Gesamtanschluss | max. 1200 W |
| Antriebsmotor | 200 W |
| Heizung | 1000 W |
| Pumpe | ca. 10 W |
| Absicherung | 10 A |
| Füllgewicht | max. 6 kg |
| Energieeffizienz | A |

Abmessungen:

| | |
|--------------------------|--------|
| Höhe | 850 mm |
| – verstellbar+15 mm | |
| Breite | 598 mm |
| Tiefe | 598 mm |
| Tiefe bei geöffneter Tür | 109cm |
| Gewicht | 60kg |



Dieses Gerät hat das "CE"-Zeichen und entspricht somit folgenden EG-Richtlinien:

- 73/23/EWG vom 19. 02. 1973 - Niederspannungsrichtlinie
- 89/336/EWG vom 03. 05. 1989 (einschließlich Änderungsrichtlinie 92/31/EWG)
 - EMV-Richtlinie

Hinweise für Prüfinstitute

Für die Prüfung nach EN 61 121 sind folgende Programmeinstellungen zu verwenden:

- Programm "Baumwolle Schranktrocken"** (6,0 kg)
- Programm "Baumwolle Bügeltrocken"** (6,0 kg)
- Programm "Pflegeleicht Schranktrocken"** (3,0 kg)

Programmierbare Funktionen

Signalton

Wenn Sie grundsätzlich durch ein akustisches Signal an das Programmende erinnert werden wollen (das Drücken der SIGNAL-Taste entfällt dann), so gehen Sie wie folgt vor:

Einstellung

1. Der Programmwähler darf nicht in den Positionen AUS oder BELEUCHTUNG stehen.
2. SIGNAL-Taste für mindestens 5 Sekunden gedrückt halten.
Anzeige SIGNAL blinkt, kurzes akustisches Signal ertönt.

Die gewählte Funktion ist somit wirksam.

Aufhebung

- Verfahren Sie wie unter Punkt 1 und 2 beschrieben.

Anzeige BEHÄLTER

Wenn Sie das Kondensat über einen externen Kondensatablaufschauch abführen und die Anzeige BEHÄLTER dauerhaft unterdrücken wollen, so gehen Sie wie folgt vor:

Einstellung

1. Programmwähler auf ein beliebiges Programm drehen.
2. Die beiden Tasten WOLLE und KNITTERSCHUTZ EXTRA LANG gleichzeitig ca. 5 Sekunden lang drücken.
Im Multidisplay erscheint kurzzeitig \square .

Damit ist die Anzeige BEHÄLTER dauerhaft abgeschaltet.

Aufhebung

- Verfahren Sie wie unter Punkt 1 und 2 beschrieben. Im Multidisplay erscheint kurzzeitig \dagger (statt \square).

Wasserqualität

Wenn die Wasserqualität in Ihrem Haushalt extrem stark von der Norm abweicht und Sie die Trockengraderkennung des Trockners an Ihre Wasserqualität anpassen wollen, so gehen Sie wie folgt vor:

Einstellung

1. Programmwähler auf ein beliebiges Programm drehen.
2. Die beiden Tasten SEIDE und SIGNAL gleichzeitig ca. 5 Sekunden lang drücken.

Im Multidisplay erscheint die aktuelle vom Werk vorgegebene Einstellung $\square \dagger$. Dies ist die Standardeinstellung für Wasser des Härtegrades 2 und 3.

$\square \dagger$ für Wasser mit Härtegrad 4.

$\square \square$ für Wasser mit Härtegrad 1.

3. START/PAUSE-Taste so oft drücken, bis der von Ihnen gewünschte Wert im Multidisplay erscheint.

4. Programmwähler auf AUS drehen.
Somit ist die gewählte Funktion dauerhaft wirksam.

Wechsel des Türanschlags

Falls der Türanschlag (rechts) den örtlichen Verhältnissen nicht entspricht, dann ist es möglich, die Tür auf Linksanschlag zu ändern. **Netzstecker ziehen!**

Achtung! Der Wechsel des Türanschlags darf nur von einem Fachmann ausgeführt werden. Wenden Sie sich bei Bedarf an unseren Kundendienst.

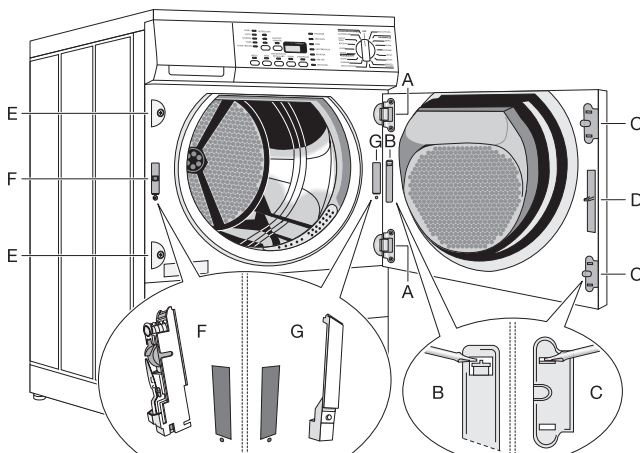
Handgriffe:

1. Einfülltür öffnen.
2. Scharnier A von der Gerätevorderwand abschrauben und Einfülltür abnehmen.
3. Abdeckplatten B und C abnehmen. Dazu mit dünnem Schraubendreher entsprechend der Abbildung in die Schlitzte einstecken, etwas nach unten drücken und Abdeckplatten heraushebeln.
4. Schließkloben D mit geeignetem Werkzeug durch Druck auf die Rastung lösen, herausnehmen und um 180° gedreht auf der gegenüberliegenden Seite wieder einsetzen.
5. Scharniere A von Einfülltür abschrauben, um 180° drehen, auf

gegenüberliegender Seite wieder einsetzen und festschrauben.







6. Abdeckplatten B und C um 180° gedreht auf der jeweils gegenüberliegenden Seite wieder einsetzen.
7. Abdeckplatten E von der Gerätevorderwand abschrauben, um 180° drehen und auf der gegenüberliegenden Seite anschrauben.
8. Türverriegelung F losschrauben, etwas nach unten drücken und aus der Gerätevorderwand herausnehmen.
9. Den Rastknopf von Abdeckung G unten eindrücken, Abdeckung etwas nach unten drücken und aus Gerätevorderwand herausnehmen.
10. Türverriegelung F auf die gegenüberliegende Seite umsetzen und festschrauben.
11. Auf der anderen Seite die Abdeckung G einsetzen und Rastknopf einrasten lassen.
12. Einfülltür mit den Scharnieren in die Aussparungen an der Gerätevorderwand einsetzen und festschrauben.

Hinweis zum Berührungsschutz: Das Gerät ist erst dann wieder betriebsicher, wenn alle Kunststoffteile eingesetzt sind.






Programmübersicht






Programme für Baumwolle und Leinen (Füllgewicht bis zu 6 kg)

| Programmwahlschalter | Wäschesymbole | Wäsche-/Textilart |
|-----------------------|---|--|
| EXTRATROCKEN |  | dicke oder mehrlagige Textilien, die durchgetrocknet werden sollen |
| STARKTROCKEN |  | dicke oder mehrlagige Textilien, die durchgetrocknet werden sollen |
| SCHRANKTROCKEN |  | Textilien gleichmäßiger Dicke, die durchgetrocknet werden sollen |
| LEICHTTROCKEN |  | dünne Textilien, die noch gebügelt werden sollen |
| BÜGELTROCKEN |  | normaldicke Baumwoll- oder Leinenwäsche |
| MANGELTROCKEN |  | Baumwoll- oder Leinenwäsche, die gemangelt werden soll |

Programme für Pflegeleichte Textilien: Mischgewebe und Synthetics (Füllgewicht 1 - 3 kg)

| Programmwahlschalter | Wäschesymbole | Wäsche-/Textilart |
|-----------------------|---|---|
| EXTRATROCKEN |  | dicke oder mehrlagige Textilien, die durchgetrocknet werden sollen |
| SCHRANKTROCKEN |  | dünne Textilien, die keine Nachbehandlung (z. B. Bügeln) benötigen |
| LEICHTTROCKEN |  | dünne Synthetics und Synthetic-Mischgewebe, die noch gebügelt werden sollen |

Sonderprogramme (Füllgewicht 1 kg, Programm JEANS 6 kg)

| Programmwahlschalter | Wäschesymbole | Wäsche-/Textilart |
|----------------------|---|---|
| JEANS |  | Spezielles Trockenprogramm für Freizeit-Kleidung mit unterschiedlichen Materialstärken |
| BÜGELFIX |  | Spezielles Trockenprogramm mit Anti-Knitterschutz für pflegeleichte Textilien |
| WOLLE |  | Zum schonenden Trocknen von Wolltextilien nach dem Waschen bei geringer mechanischer Belastung. |
| SEIDE |  | Spezialprogramm zum Trocknen von Seide mit Warmluft bei schonender Mechanik. |
| AUFFRISCHEN |  | Zum Auffrischen und sanften Reinigen von Textilien mit Hilfe von handelsüblichen Trockenreinigungs-Sets |

Verbrauchswerte

| Beispiele für Wäsche/Textilien | Verbrauchswerte in kWh* | Zeitdauer in Min* |
|--|-------------------------|-------------------|
| Frottierwäsche, Bademäntel | 2,9 | 160 |
| Frottierwäsche, Bademäntel | 2,6 | 146 |
| Frottierwäsche, Trikotwäsche, Biberbettwäsche, Frotteeküchenhandtücher | 2,4 | 135 |
| Trikotwäsche, Baumwollhemden | 2,1 | 122 |
| Bettwäsche, Tischwäsche | 1,8 | 110 |
| Bettwäsche, Tischwäsche | 1,6 | 100 |

*Werte beziehen sich auf 6,0 kg Baumwollwäsche, die mit 800⁻¹ min geschleudert wurde

| Beispiele für Wäsche/Textilien | Verbrauchswerte in kWh** | Zeitdauer in Min** |
|---|--------------------------|--------------------|
| Pullover, Bett- und Tischwäsche | 1,3 | 82 |
| Pflegeleichte Oberhemden, Tischwäsche, Babykleidung, Socken, Miederwäsche | 1,0 | 65 |
| Bett- und Tischwäsche, pflegeleichte Oberhemden, Blusen | 0,9 | 60 |

**Werte beziehen sich auf 3,0 kg Wäsche, die im Pflegeleicht-Waschprogramm geschleudert wurde

| Beispiele für Wäsche/Textilien | Verbrauchswerte in kWh | Zeitdauer in Min |
|---|------------------------|------------------|
| Jeans, Sweat-Shirts etc. | 3,0 | 175 |
| Oberhemden und Blusen für minimalen Bügelaufwand | 0,3 | 20 |
| Wollpullover, -jacken und -hosen. Textilien nach dem Trocknen sofort entnehmen. | | 30 - 180 |
| Hemden, Blusen, Dessous etc. | 1,6 | 100 |
| Textilien nach dem Tragen oder nach längerer Lagerung | 0,6 | 40 |

Gewährleistung

Bei allen technischen Geräten von QUELLE beheben wir eventuelle Mängel im Rahmen der gesetzlichen Gewährleistungspflicht. Im Gewährleistungsfall wenden Sie sich bitte an eine QUELLE-Verkaufsstelle in Ihrer Nähe, an den Technischen Kundendienst PROTECTIS oder rufen Sie bei einer unserer Service-Hotlines an. Die Bedingungen und die Telefonnummern hierzu finden Sie im Service-Teil des QUELLE-Hauptkataloges.

QUELLE GmbH
90762 Fürth

Wäschetrockner 9750 WP
Produkt-Nr. 057.834