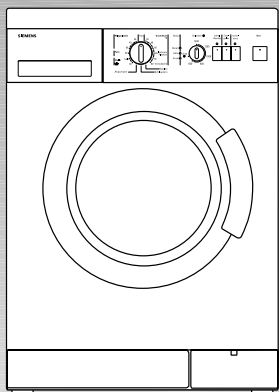


## Gebrauchs- und Aufstellanleitung



**SIWAMAT  
XLM 146.**

---

# Inhaltsverzeichnis

---

## Gebrauchsanleitung

Allgemeines .....	3
Hinweise zur Entsorgung .....	4
Sicherheitshinweise .....	5
Umweltschutz / Sparhinweise .....	6
Das ist Ihre Waschmaschine .....	7
Vor dem ersten Waschen .....	9
Wäsche vorbereiten .....	10
Wäsche sortieren .....	11
Wäsche einlegen .....	13
Wasch- und Pflegemittel .....	14
Programme und Funktionen .....	16
Waschen .....	20
Nach Ablauf des Programms .....	22
Besondere Anwendungen .....	23
Reinigen und Pflegen .....	25
Hilfe bei kleinen Störungen .....	29
Kundendienst .....	32
Verbrauchswerte .....	33
Aufstellen, Anschließen und Transportieren ....	34

---

## Aufstellanleitung

---

# Allgemeines

Mit dem Kauf Ihrer neuen Waschmaschine haben Sie sich für ein modernes, qualitativ hochwertiges Haushaltsgerät entschieden.

Ihre Waschmaschine zeichnet sich durch einen sparsamen Verbrauch an Energie, Wasser und Waschmittel aus.

Jede Waschmaschine, die unser Werk verlässt, wird sorgfältig auf Funktion und einwandfreien Zustand geprüft. Bei Fragen – insbesondere zum Aufstellen der Waschmaschine – steht Ihnen unser Kundendienst gerne zur Verfügung.

Weitere Informationen und eine Auswahl unserer Produkte finden Sie auf unserer Internetseite:  
<http://www.siemens.de/hausgeraete>

Lesen Sie diese Gebrauchs- und Aufstellanleitung und alle anderen der Waschmaschine beigegebenen Informationen und handeln Sie danach.

Bewahren Sie alle Unterlagen für späteren Gebrauch oder für Nachbesitzer/-in auf.

---

# Hinweise zur Entsorgung

---

## Entsorgen der Verpackung

Ihr neues Gerät wurde auf dem Weg zu Ihnen durch die Verpackung geschützt. Alle eingesetzten Materialien sind umweltverträglich und wieder verwertbar. Bitte helfen Sie mit, und entsorgen Sie die Verpackung umweltgerecht.

Über aktuelle Entsorgungswege informieren Sie sich bitte bei Ihrem Fachhändler oder bei Ihrer Gemeindeverwaltung.

### **⚠ Erstickungsgefahr!**

Verpackung und deren Teile nicht Kindern überlassen. Erstickungsgefahr durch Folien und Faltpartons.

---

## Entsorgen des Altgerätes

Altgeräte sind kein wertloser Abfall! Durch umweltgerechte Entsorgung können wertvolle Rohstoffe wiedergewonnen werden.

### **⚠ Lebensgefahr!**

Bei ausgedienten Geräten Netzstecker ziehen. Netzkabel durchtrennen und mit dem Stecker entfernen.

Schloss des Einfüllfensters zerstören. Sie verhindern dadurch, dass sich Kinder einsperren und in Lebensgefahr kommen.

---

# Sicherheitshinweise

- ❑ Ihre Waschmaschine ist bestimmt
  - zum Gebrauch nur im Haushalt
  - zum Waschen von maschinenwaschbaren Textilien in Waschlauge
  - zum Betrieb mit kaltem Trinkwasser und handelsüblichen Wasch- und Pflegemitteln, die für den Einsatz in Waschmaschinen geeignet sind.
- ❑ Lassen Sie Kinder nicht unbeaufsichtigt bei der Waschmaschine.
- ❑ Halten Sie Haustiere von der Waschmaschine fern.
- ❑ Netzstecker nicht mit feuchten Händen einstecken/aus der Steckdose ziehen.
- ❑ Netzstecker nur am Stecker, nicht am Kabel aus der Steckdose ziehen.
- ❑ Berühren Sie beim Waschen mit hohen Temperaturen nicht das Einfüllfenster.
- ❑ Vorsicht beim Abpumpen von heißer Waschlauge.
- ❑ Steigen Sie nicht auf die Waschmaschine und lehnen Sie sich nicht auf das geöffnete Einfüllfenster.

---

# Umweltschutz / Sparhinweise

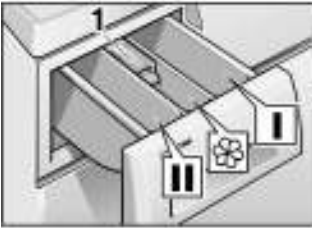
Ihre Waschmaschine ist sparsam im Verbrauch von Wasser, Energie und Waschmittel. Dadurch wird unsere Umwelt und Ihre Haushaltskasse geschont. Verbrauchswerte Ihres Gerätes finden Sie auf Seite 33.

Um sparsam und umweltfreundlich zu waschen:

- Empfohlene Beladungsmengen nicht überschreiten.

Koch- und Buntwäsche	5,0 kg
Pflegeleicht	3,0 kg
Feinwäsche und Wolle	2,0 kg
- Statt **Kochwäsche 90 °C** das Programm **Buntwäsche Intensiv/Flecken 60 °C** wählen. Durch die verlängerte Waschzeit bei diesem 60 °C-Programm wird eine dem 90 °C-Programm vergleichbare Reinigung erzielt, jedoch mit erheblich geringerem Energieverbrauch.
- Bei leicht bis normal verschmutzter Wäsche auf das Programm mit Vorwäsche verzichten.
- Waschmittel entsprechend Verschmutzungsgrad, Wäschemenge und Wasserhärte dosieren und Hinweise des Herstellers beachten.

# Das ist Ihre Waschmaschine



## Wasch-/Pflegemittel einfüllen

Kammer I:

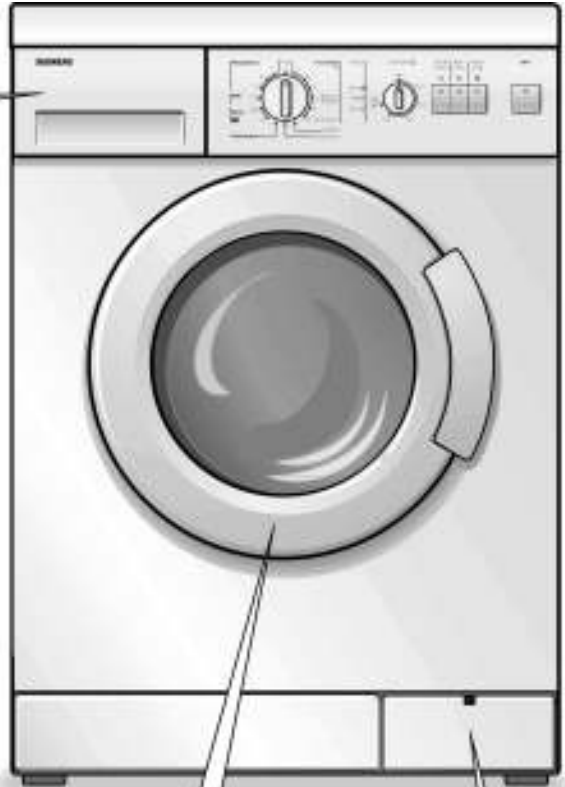
Waschmittel für Vorwäsche oder Stärke.

Kammer II:

Waschmittel für Hauptwäsche, Einweichmittel, Enthärter, Bleichmittel oder Fleckensalz.

Kammer ☼:

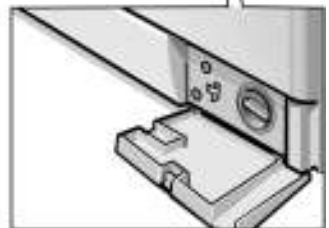
Pflegemittel, z. B. Weich- oder Formspüler (höchstens bis Unterkante des Einsatzes **1** füllen).



Einfüllfenster öffnen ...



und schließen



Waschlauge ablassen,  
falls notwendig

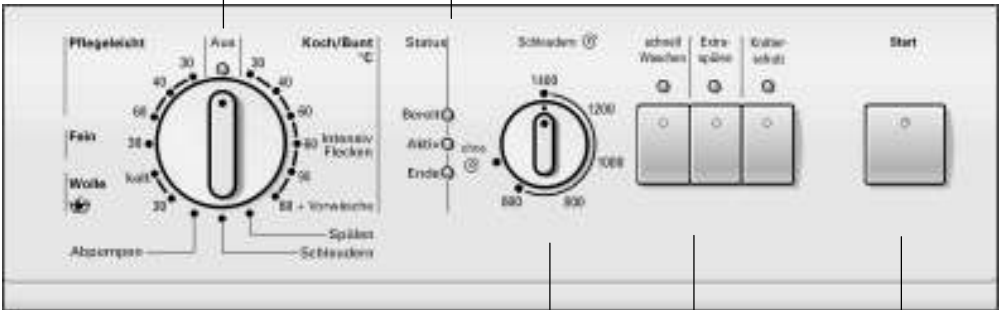
# Bedienfeld

## 1. Programm wählen

Programmwähler schaltet Waschmaschine Ein/Aus. Drehen in beide Richtungen möglich. Der Programmwähler dreht sich nicht, während das Programm abläuft – der Programmablauf wird elektronisch gesteuert.

## 2. Anzeigelampen leuchten

**Bereit**, wenn Programm gewählt.  
**Aktiv**, wenn **Start** gedrückt.  
**Ende**, wenn Programm abgelaufen.  
Anzeigelampen blinken: Betriebsstörung.



3. **Schleuderdrehzahl einstellen** (wenn gewünscht) stufenlos; muss einrasten bei **ohne** ☉.

4. **Tasten für Zusatzfunktionen drücken** (wenn gewünscht, zusätzlich zum Programm)

**schnell Waschen**: verkürzte Programmdauer.

**Extraspülen**: zusätzlicher Spülgang.

**Knitterschutz**: vermindert Knittern.

Kombinieren der Zusatzfunktionen jederzeit möglich.

Anzeigelampen der Tasten leuchten, wenn die Zusatzfunktionen aktiv sind.

Zusatzfunktionen ausschalten: Tasten erneut drücken.

5. **Taste Start drücken**

Waschvorgang startet (Programm muss vorgewählt sein).



---

# Vor dem ersten Waschen

## **Achtung**

Waschmaschine muss sachgemäß aufgestellt und angeschlossen sein, siehe ab Seite 34.

Vor Verlassen des Werks wurde Ihr Gerät geprüft. Um mögliche Prüfwasserreste zu entfernen, das erste Mal ohne Wäsche waschen.

## **i Keine Wäsche einfüllen.**

1. Wasserhahn öffnen.
2. Waschmittelschublade bis zum Anschlag herausziehen.
3. Ca. 1 Liter Wasser in die Kammer **II** der Waschmittelschublade gießen.
4. Etwa ½ Messbecher Waschmittel in Kammer **II** einfüllen. Kein Woll- oder Feinwaschmittel verwenden (Schaumbildung).
5. Waschmittelschublade schließen.
6. Programmwähler auf **Kochwäsche 90 °C** stellen. Anzeigelampe **Bereit** leuchtet.
7. Taste **Start** drücken. Anzeigelampe **Aktiv** leuchtet.

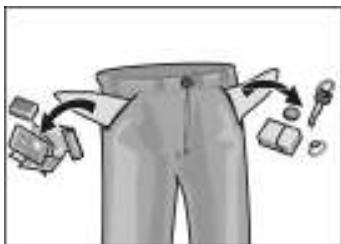
Wenn Anzeigelampe **Ende** leuchtet:

8. Programmwähler auf **Aus** stellen.

# Wäsche vorbereiten

## Achtung

Fremdkörper (z. B. Münzen, Büroklammern, Nadeln, Nägel) können Wäschestücke oder Bauteile der Waschmaschine (z. B. Waschtrommel) beschädigen.



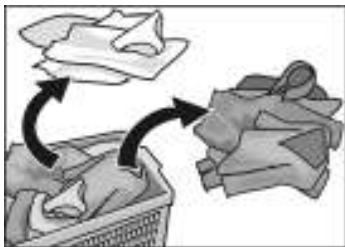
- Taschen der Wäschestücke leeren.
- Sand aus Taschen und Umschlägen ausbürsten.
- Reißverschlüsse schließen, Bezüge zuknöpfen.
- Gardinenröllchen entfernen oder in Netz/Beutel einbinden.
- In einem Netz/Kissenbezug waschen:
  - empfindliche Wäsche, z. B. Feinstrumpfhosen, Gardinen,
  - kleine Wäschestücke, z. B. Söckchen oder Taschentücher,
  - Bügel-BHs (Bügel können sich beim Waschen lösen und Schäden verursachen).
- Bei Hosen, Strickwaren und gewirkten Textilien, z. B. Trikotwäsche, T-Shirts oder Sweatshirts, die Innenseite nach außen wenden.

---

# Wäsche sortieren

---

## nach Farbe



### Achtung

Wäsche kann verfärben. Neue bunte Wäsche nicht mit anderer Wäsche zusammen waschen.

Weißer Wäsche kann grau werden. Weiße und farbige Wäsche getrennt waschen.

---

## nach Verschmutzungsgrad

### leicht verschmutzt

Keine Verschmutzungen und Flecken erkennbar. Wäsche hat evtl. Körpergeruch angenommen.

- Leichte Sommer- und Sportbekleidung wenige Stunden getragen.
- T-Shirts, Hemden, Blusen bis zu einem Tag getragen.
- Bettwäsche, Gästehandtücher einen Tag benutzt.

### normal verschmutzt

Verschmutzungen sichtbar und/oder wenige leichte Flecken erkennbar.

- T-Shirts, Hemden, Blusen durchgeschwitzt oder mehrfach getragen.
- Unterhosen, Slips einen Tag getragen.
- Geschirrtücher, Handtücher, Bettwäsche bis zu einer Woche benutzt.
- Gardinen (ohne Nikotinverschmutzungen) bis zu 1/2 Jahr in Gebrauch.

## stark verschmutzt

- Verschmutzungen und/oder Flecken erkennbar.
- Küchenhandtücher bis zu einer Woche benutzt.
  - Stoffservietten.
  - Babyätzchen.
  - Kinderoberbekleidung oder Fußballtrikot und -hose mit Gras oder Erde verschmutzt.
  - Berufskleidung wie Schlosseranzug, Bäcker- und Metzgerkleidung.

## typische Flecken

- Hautfett, Speiseöle/-fette, Soßen, Mineralöl, Wachse (fett-/öhlhaltig).
- Tee, Kaffee, Rotwein, Obst, Gemüse (bleichbar).
- Blut, Ei, Milch, Stärke (eiweiß-/kohlehydrathaltig).
- Ruß, Erde, Sand (Pigmente), Tenniskleidung mit Kieselrot verschmutzt.

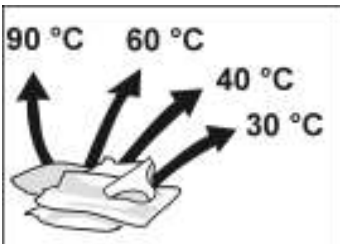
## Flecken entfernen

Flecken möglichst solange sie noch frisch sind entfernen/vorbehandeln.

Zunächst mit Seifenlauge abtupfen. Nicht reiben. Wäschestücke anschließend mit entsprechendem Programm waschen.

Hartnäckige/eingetrocknete Flecken können mitunter erst durch mehrmaliges Waschen entfernt werden.

## nach Angaben auf den Pflegeetiketten



Nur Wäsche mit den hier angegebenen Pflege-symbolen waschen.



Kochwäsche 90 °C



Buntwäsche 30 °C, 40 °C, 60 °C



Pflegeleicht 30 °C, 40 °C, 60 °C



Fein 30 °C



Wolle kalt, 30 °C

Wäsche mit folgendem Pflegesymbol nicht in der Waschmaschine waschen:

= nicht waschen

# Wäsche einlegen

## ⚠ Explosionsgefahr!

Mit Lösungsmittelhaltigen Reinigungsmitteln, z. B. Fleckentferner, Waschbenzin, vorbehandelte Wäschestücke können nach dem Einfüllen zu einer Explosion führen. Wäschestücke vorher gründlich von Hand ausspülen.

## Achtung

Fremdkörper in der Wäschetrommel können die Wäsche beschädigen. Vor dem Einlegen der Wäsche prüfen, dass keine Fremdkörper in der Wäschetrommel sind.



1. Einfüllfenster öffnen.



2. Vorsortierte Wäschestücke auseinanderfalten und locker in die Wäschetrommel legen. Große und kleine Stücke mischen.  
Verschieden große Wäschestücke verteilen sich besser beim Schleudern.

**i** Empfohlene Beladungsmengen nicht überschreiten.

Überfüllung mindert das Waschergebnis und fördert die Knitterbildung.



3. Einfüllfenster schließen.

Wäschestücke nicht zwischen Einfüllfenster und Gummidichtung einklemmen.

---

# Wasch- und Pflegemittel

---

## Waschmittelmenge dosieren

### ⚠ Vergiftungsgefahr!

Wasch- und Pflegemittel für Kinder unzugänglich aufbewahren.

- ❑ Dosieren Sie Waschmittel entsprechend
  - der Wasserhärte.  
Die Wasserhärte erfahren Sie bei Ihrem Wasserversorgungsunternehmen.
  - der Wäschemenge.
  - des Verschmutzungsgrades.  
Angaben über Verschmutzungsgrade finden Sie ab Seite 11.
  - den Angaben des Waschmittel-Herstellers.  
Richtige Dosierung entlastet die Umwelt und ergibt ein gutes Waschergebnis.
- ❑ Flüssigwaschmittel in entsprechenden Dosierbehälter füllen.

### Zu wenig Waschmittel:

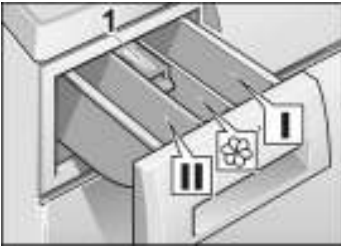
die Wäsche wird nicht sauber und im Laufe der Zeit grau und hart.

Es können sich punktförmige, graubraune Flecken (Fettläuse) auf der Wäsche bilden. Die Heizkörper verkalken.

### Zu viel Waschmittel:

Belastung der Umwelt, starke Schaumbildung, geringe Waschmechanik, schlechtes Wasch- und Spülergebnis.

## Wasch-/Pflegemittel einfüllen



### Kammer I

Waschmittel für Vorwäsche oder Stärke.

### Kammer II

Waschmittel für Hauptwäsche, Einweichmittel, Enthärter, Bleichmittel oder Fleckensalz.

### Kammer ☼

Pflegemittel, z. B. Weich- oder Formspüler

### Wasch-/Pflegemittel

- höchstens bis Unterkante des Einsatzes **1** füllen.
  - wenn dickflüssig, vor dem Einfüllen mit etwas Wasser verdünnen (verhindert Verstopfen des Überlaufes).
1. Waschmittelschublade bis zum Anschlag herausziehen.
  2. Wasch- und/oder Pflegemittel einfüllen.
  3. Waschmittelschublade schließen.

---

# Programme und Funktionen

---

## Grundprogramme

Wählen Sie das gewünschte Programm aus – siehe auch die separate Programmübersicht.

### **Kochwäsche 90 °C**

Energieintensives Programm für kochfeste Textilien, z.B. aus Baumwolle oder Leinen.

Zum Schutz der Abwasserleitungen wird die heiße Waschlauge vor dem Abpumpen mit ca. 7 Litern kaltem Wasser gemischt.

### **Buntwäsche 60 °C Intensiv/Flecken**

Für fleckige, verschmutzte Textilien, z.B. aus Baumwolle oder Leinen.

Energiesparprogramm. Durch die verlängerte Waschzeit bei diesem 60 °C-Programm wird eine dem 90 °C-Programm vergleichbare Reinigung erzielt, jedoch mit erheblich geringerem Energieverbrauch.

### **Buntwäsche 60 °C + Vorwäsche**

Für stark verschmutzte, strapazierfähige Textilien, z.B. aus Baumwolle oder Leinen.

### **Buntwäsche 30, 40, 60 °C**

Für strapazierfähige Textilien, z.B. aus Baumwolle oder Leinen.

### **Pflegeleicht 30, 40, 60 °C**

Für pflegeleichte Textilien, z.B. aus Baumwolle, Leinen, Synthetik oder Mischgewebe.



### **Fein 30 °C**

Für empfindliche, waschbare Textilien, z. B. aus Seide, Satin, Synthetik oder Mischgewebe (z. B. Gardinen).

Feinwaschgang bei 30 °C für hand- und maschinenwaschbare Seide.

Wir empfehlen, die Textilien nicht mit anderen, raueren Textilien zusammen zu waschen.

Für sehr empfindliche Textilien aus Seide kann über die Taste **schnell Waschen** durch Zeitverkürzung eine noch sanftere Behandlung erzielt werden.

Kein Schleudern zwischen den Spülgängen.

Maximale Schleuderdrehzahl: 600 U/min.

### **Wolle kalt, 30 °C**

Für hand- und maschinenwaschbare Textilien aus Wolle oder mit Wollanteil, z. B. aus Kaschmir, Mohair oder Angora.

### **Spülen**

Spülgang mit anschließendem Schleudern zum Spülen von Hand gewaschener Wäsche oder zum Stärken.


Maximale Schleuderdrehzahl: 800 U/min.

### **Schleudern**

Schleudergang zum Schleudern von Hand gewaschener Wäsche. Waschlauge oder Spülwasser werden vor dem Schleudern abgepumpt.

Maximale Schleuderdrehzahl: 800 U/min.

### **Abpumpen**

Abpumpen des Spülwassers nach einem Programm mit der Einstellung **ohne**  für schonende Behandlung empfindlicher Wäsche.

## Schleuderdrehzahlwähler

### Grundstellung

Schleuderdrehzahlwähler zeigt nach oben.

Die Textilien werden im Programm **Koch/Bunt** mit der maximalen Schleuderdrehzahl geschleudert.

Bei den Programmen **Pflegeleicht**, **Fein** und **Wolle** wird mit einer niedrigeren Drehzahl geschleudert, unabhängig von der Stellung des Drehzahlwählers zur schonenden Behandlung empfindlicher Wäsche.

### Maximale Schleuderdrehzahlen

Umdrehungen pro Minute	Programme / Zusatzprogramme
1400	<b>Koch/Bunt</b>
800	<b>Pflegeleicht</b>
600	<b>Fein</b>
800	<b>Wolle</b>
800	<b>Spülen</b>
800	<b>Schleudern</b>

## Zusatzfunktionen – Schleuderdrehzahlwähler

ohne ☺ (ohne Endschleudern)

Für Feinwäsche und Gardinen.

Alle Programme können ohne das Endschleudern durchgeführt werden. Die Wäsche bleibt im letzten Spülwasser liegen.

Bevor die Wäsche entnommen werden kann, muss das Programm **Abpumpen** oder **Schleudern** durchgeführt werden.

**i** Ausgenommen beim Programm **Fein** wird bei den vorherigen Spülgängen die Wäsche kurz zwischengeschleudert. Damit wird ein besseres Spülergebnis erzielt.

---

## Zusatzfunktionen – Tasten

### **schnell Waschen**

Verkürzte Waschzeit – nur 2 Spülgänge. Geeignet für leicht verschmutzte Wäsche.

Empfohlene Beladungsmenge: bis maximal 3 kg.

### **Extraspülen**

Ein zusätzlicher Spülgang wird durchgeführt; Waschzeit verlängert sich entsprechend.

In Gebieten mit sehr weichem Wasser empfohlen.

### **Knitterschutz**

Spezieller Schleuderablauf mit anschließendem Auflockern.

Nach dem Schleudern liegt die Wäsche locker in der Trommel – Knittern wird vermindert.

Bei den Programmen **Koch/Bunt** wird automatisch die maximale Drehzahl auf 800 U/min. reduziert.

Maximale Beladung pro Textilart beachten; die Wäsche unmittelbar nach dem Schleudern entnehmen.

---

## Zusätzliche Ausstattung

### **Mengenautomatik**

Die Mengenautomatik passt den Wasser- und Stromverbrauch an jedes Programm an – ganz nach Wäschemenge und Art der Textilien. So werden beim Waschen kleiner Wäschemengen Wasser- und Energieverbrauch reduziert.

### **Unwuchtkontrollsystem**

Das automatische Unwuchtkontrollsystem sorgt durch mehrmalige Anschleuderversuche für gleichmäßige Wäscheverteilung.

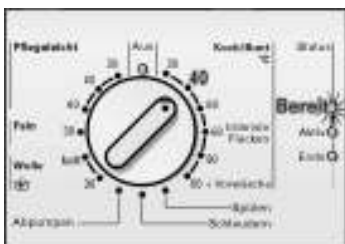
Bei sehr ungünstiger Wäscheverteilung wird aus Sicherheitsgründen nicht geschleudert bzw. die Enddrehzahl verringert.

Im Wolleprogramm werden zum Schutz vor Verfilzen nur zwei Anschleuderversuche durchgeführt.

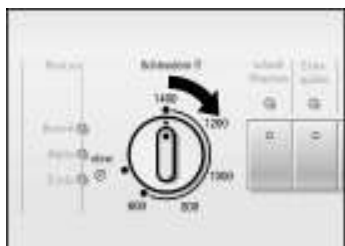
# Waschen



1. Wasserhahn öffnen.



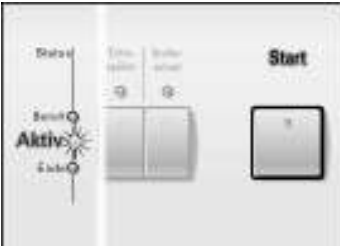
2. Programmwähler auf gewünschtes Programm stellen (siehe auch separate Programmübersicht). Anzeigelampe **Bereit** leuchtet.



3. Gewünschte Schleuderdrehzahl oder **ohne** wählen.



4. Bei Bedarf Taste(n) für Zusatzfunktion(en) drücken.



5. Taste **Start** drücken.  
Anzeigelampe **Aktiv** leuchtet, Programm startet.

**i** Anzeigelampe **Aktiv** leuchtet während des gesamten Programmablaufs.

---

## Programmablauf ändern

Wenn Sie aus Versehen ein falsches Programm gewählt haben:

1. Programmwähler auf **Aus** stellen.
2. Programmwähler auf neugewähltes Programm stellen.  
Anzeigelampe **Bereit** leuchtet.
3. Taste **Start** drücken.  
Anzeigelampe **Aktiv** leuchtet, neues Programm läuft.

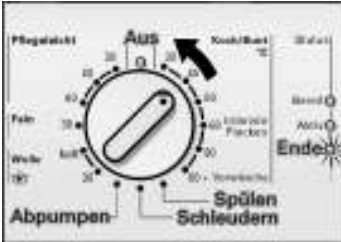
---

## Programm abbrechen

Wenn Sie ein Programm vorzeitig beenden möchten:

1. Programmwähler auf **Aus** stellen.
  2. Programmwähler auf **Abpumpen** oder **Schleudern** stellen.  
Anzeigelampe **Bereit** leuchtet.
- i** Bei **Schleudern** gewünschte Schleuderdrehzahl wählen (nicht **ohne** ☺).
3. Taste **Start** drücken.  
Anzeigelampe **Aktiv** leuchtet.

# Nach Ablauf des Programms



Anzeigelampe **Ende** leuchtet:

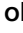
1. Programmwähler auf **Aus** stellen
- und, wenn gewünscht,
2. Zusatzprogramm (**Abpumpen**, **Schleudern** oder **Spülen**) wählen.
  3. Taste **Start** drücken.
  4. Nach Ablauf des Zusatzprogramms Programmwähler auf **Aus** stellen.

## Wäsche entnehmen



1. Wasserhahn schließen.
2. Einfüllfenster öffnen.

Wenn das Einfüllfenster sich nicht öffnen lässt:

- Etwa 2 Minuten warten (Sicherheitsfunktion ist aktiv)
- oder
- es ist, wenn Sie **ohne**  gewählt hatten, noch Wasser in der Waschmaschine. Programm **Abpumpen** oder **Schleudern** wählen.

3. Wäsche entnehmen.

### Achtung

Eventuell vorhandene Fremdkörper (z. B. Münzen, Büroklammern) aus Waschtrommel und Gummidichtung entfernen – **Rostgefahr!**

- Einfüllfenster geöffnet lassen, damit der Waschmaschinen-Innenraum trocknen kann.



---

# Besondere Anwendungen

---

## Einweichen


1. Wäsche gleicher Farbe einlegen.
2. Einweichmittel nach Angaben des Herstellers in Kammer **II** einfüllen.
3. Programmwähler auf **Buntwäsche 30 °C** stellen. Anzeigelampe **Bereit** leuchtet.
4. Taste **Start** drücken.
5. Nach ca. 15 Minuten Programmwähler auf **Aus** stellen.  
Die Wäsche liegt jetzt im Wasser.
6. Nach gewünschter Einweichzeit ein Programm wählen.

**i** Kein zusätzliches Waschmittel nötig, die Einweich-  
lauge wird zum Waschen verwendet.

**i** Die Wäsche darf nicht mit Weichspüler behandelt  
sein.


---

## Stärken

1. Wäsche einlegen.
2. Stärkemenge für ca. 15 l Wasser dosieren.  
Pulverförmige Stärke nach Angaben des  
Herstellers zuerst auflösen.
3. Programmwähler auf **Spülen** stellen.
4. Schleuderdrehzahl einstellen (auch **ohne**  möglich).
5. Taste **Start** drücken.

Sobald das Wasser einläuft:

6. Waschmittelschublade etwas herausziehen und
7. Stärkelösung in Kammer **I** einfüllen.
8. Waschmittelschublade schließen.

Wenn **ohne**  vorgewählt wurde, anschließend  
Programm **Abpumpen** wählen.

---

## Färben

Nur Färbemittel verwenden, die umweltverträglich und für den Einsatz in Waschmaschinen geeignet sind.

### **Achtung**

Verfärben der Wäsche bei nachfolgenden Waschgängen kann dennoch nicht ganz ausgeschlossen werden.

- Färbemittel nach Angaben des Herstellers anwenden.

### **Nach dem Färben:**

1. Etwa ½ Messbecher Waschmittel in Kammer II geben.
2. Ohne Wäsche in der Trommel das Programm **Kochwäsche 90 °C** ablaufen lassen.
3. Manschette auswischen.

---

## Entfärben

### **Achtung**

Entfärbemittel können schwefel- oder chlorhaltig sein. Dadurch können Bauteile der Waschmaschine korrodieren. Wäsche nicht in der Waschmaschine entfärben.



---

# Reinigen und Pflegen

## ⚠ **Stromschlaggefahr!**

Trennen Sie grundsätzlich das Gerät zuerst vom Stromnetz. Niemals die Waschmaschine mit einem Wasserstrahl reinigen.

## ⚠ **Explosionsgefahr!**

Niemals Lösungsmittel zum Reinigen verwenden.

---

## Gehäuse und Bedienblende reinigen

Bei Bedarf:

- Etwas Seifenlauge oder ein mildes, nicht scheuerndes Reinigungsmittel verwenden. Mit einem weichen Tuch trockenreiben.

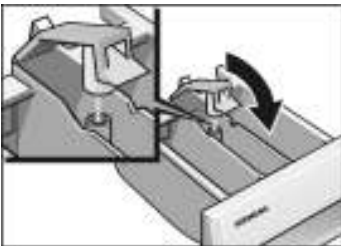
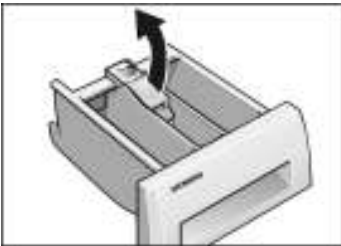
---

## Wäschetrommel reinigen

Wenn Rostflecken durch liegen gebliebene Metallteile (z. B. Münzen, Büroklammern, Nadeln, Nägel) entstanden sind:

- Chlorfreie Putzmittel benutzen; Angaben des Herstellers beachten. Niemals Stahlwolle verwenden.

## Waschmittel- schublade reinigen



Wenn sich Reste von Wasch- oder Pflegemitteln abgelagert haben:

1. Waschmittelschublade bis zum Anschlag herausziehen, auf die Mulde an dem Einsatz drücken und Waschmittelschublade ganz herausnehmen.
2. Einsatz nach oben wegziehen.
3. Waschmittelschublade unter fließendem warmen Wasser reinigen.
4. Einsatz schließen und einrasten.
5. Waschmittelschublade einschieben.

## Waschmaschine entkalken

### Achtung

Entkalkungsmittel enthalten Säuren, die Bauteile der Waschmaschine angreifen und Wäsche verfärben können.

Bei richtiger Waschmitteldosierung brauchen Sie die Waschmaschine nicht zu entkalken.

Ist eine Entkalkung dennoch unvermeidbar, bitte nach den Angaben des Entkalkungsmittel-Herstellers vorgehen.

## Laugenpumpe reinigen

Wenn die Waschlauge nicht vollständig abgepumpt wird. Fremdkörper blockieren die Laugenpumpe oder stark flusende Wäsche wurde gewaschen.

### Waschlauge ablassen

**i** bis zu 20 l, geeignetes Gefäß bereitstellen.

### ⚠ Verbrühungsgefahr!

Heiße Waschlauge zuvor abkühlen lassen.  
Kinder und Haustiere fernhalten.

1. Programmwähler auf **Aus** stellen.
2. Abdeckklappe herunterklappen.



3. Pumpendeckel **vorsichtig** nur so weit aufdrehen, bis die Waschlauge in die Abdeckklappe abzulaufen beginnt.

4. Wenn die Abdeckklappe halb voll ist, Pumpendeckel zudrehen und Abdeckklappe entleeren.

**i** Die beiden letzten Schritte wiederholen, bis die Waschlauge vollständig ausgelaufen ist.

5. Pumpendeckel vorsichtig ganz abschrauben.

6. Innenraum von Fremdkörpern/Flusen befreien und reinigen. Flügelrad der Laugenpumpe muss sich drehen lassen.

Gewinde des Pumpendeckels und Pumpengehäuse von Laugenresten und Flusen reinigen.

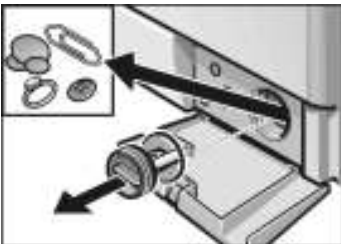
7. Pumpendeckel einsetzen und festschrauben.

8. Abdeckklappe einsetzen und schließen.

Um zu verhindern, dass beim nächsten Waschen Waschmittel ungenutzt in den Ablauf fließt:

9. Etwa 1 Liter Wasser in Kammer II gießen.

10. Programm **Abpumpen** wählen.



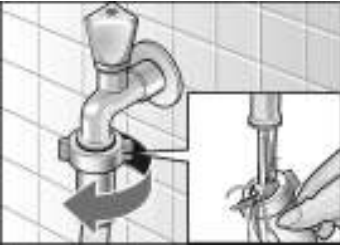
## Siebe im Wasserzulauf reinigen

### Wasserdruck im Zulaufschlauch abbauen

Wenn kein oder nicht genügend Wasser in die Waschmaschine einläuft.

1. Wasserhahn schließen.
2. Programmwähler auf beliebiges Programm (außer **Schleudern / Abpumpen**) stellen.
3. Taste **Start** drücken, Programm ca. 40 Sekunden laufen lassen.
4. Programmwähler auf **Aus** stellen.

### Sieb am Wasserhahn reinigen



1. Schlauch vom Wasserhahn abnehmen.
2. Sieb unter fließendem Wasser ausspülen.
3. Schlauch anschließen.

### Sieb an der Waschmaschine reinigen



1. Schlauch an der Maschinenrückseite abnehmen.



2. Sieb herausziehen und unter fließendem Wasser ausspülen.
3. Sieb einsetzen und Schlauch anschließen.
4. Wasserhahn aufdrehen und prüfen, ob noch Wasser austritt. Wenn noch Wasser austritt, richtigen Sitz des Siebes prüfen.
5. Wasserhahn schließen.

# Hilfe bei kleinen Störungen

## ⚠ **Stromschlaggefahr!**

Reparaturen nur vom Kundendienst oder von autorisierten Fachkräften durchführen lassen.

Im Reparaturfall oder wenn Sie eine Störung mit Hilfe der folgenden Tabelle nicht selbst beheben können, gehen Sie wie folgt vor:

1. Programmwähler auf „Aus“ stellen.
2. Waschmaschine vom Strom-Netz trennen.
3. Wasserhahn zudrehen.
4. Kundendienst rufen, siehe Seite 32.

<b>Störung</b>	<b>Ursache</b>	<b>Abhilfe</b>
Einfüllfenster lässt sich nicht öffnen.	<b>ohne</b> ☺ gewählt.	<b>Abpumpen</b> oder <b>Schleudern</b> wählen.
	Sicherheitsfunktion aktiv.	2 Minuten warten.
Waschmittelreste in der Waschmittelschublade.	Feuchtes oder verklumptes Waschmittel.	Waschmittelschublade reinigen und trocknen, siehe Seite 26. Bei Flüssigwaschmittel Dosierhilfe benutzen.
	Anzeigelampen leuchten nicht.	Sicherung ausgelöst.
Stromausfall.		Eingestelltes Programm läuft weiter, wenn Strom wieder da ist. Soll die Wäsche entnommen werden, wie unter „Laugenpumpe reinigen“ vorgehen, siehe ab Seite 27.
Stecker lose oder nicht eingesteckt.		Stecker einstecken.

<b>Störung</b>	<b>Ursache</b>	<b>Abhilfe</b>
Programm läuft nicht an. Anzeigelampe <b>Bereit</b> blinkt.	Einfüllfenster nicht geschlossen.	Prüfen, ob Wäschestück eingeklemmt. Einfüllfenster schließen (klickt hörbar).
Programm läuft nicht an.	Taste <b>Start</b> nicht gedrückt.	Taste <b>Start</b> drücken.
Wasser läuft nicht ein oder Waschmittel wird nicht eingespült. Anzeigelampe <b>Aktiv</b> blinkt.	Wasserhahn nicht geöffnet. Zulaufschlauch geknickt oder eingeklemmt. Siebe im Wasserzulauf verstopft.	Wasserhahn öffnen. Ursache beseitigen. Siebe reinigen, siehe Seite 28.
Waschmittel aus Kammer <b>I</b> wird nicht eingespült.	Programm ohne Vorwäsche gewählt.	<b>Buntwäsche 60 °C + Vorwäsche</b> wählen.
Wasser in der Trommel nicht sichtbar.	Kein Fehler. Das Wasser ist unterhalb des sichtbaren Bereiches.	
Waschlauge wird nicht vollständig abgepumpt. Anzeigelampe <b>Ende</b> blinkt.	Fremdkörper blockieren die Laugenpumpe. Stark flusende Wäsche wurde gewaschen. Abflussrohr oder Ablaufschlauch verstopft.	Laugenpumpe reinigen, siehe ab Seite 27. Abflussrohr und/oder Ablaufschlauch reinigen.
Wasser läuft unter dem Gerät hervor.	Verschraubung des Zulaufschlauches undicht. Ablaufschlauch undicht.	Verschraubung festziehen. Ablaufschlauch ersetzen.
Schaum tritt aus der Waschmittelschublade aus.	Zu viel Waschmittel.	Einen Esslöffel Weichspüler mit ½ Liter Wasser vermischen und in Kammer <b>II</b> der Waschmittelschublade geben. Waschmitteldosierung beim nächsten Waschgang verringern.
Die Wäsche wurde nicht richtig geschleudert.	Große Wäschestücke haben sich zusammengerollt und nicht gleichmäßig in der Trommel verteilt. Aus Sicherheitsgründen wurde das Endschleudern bei hoher Drehzahl automatisch verhindert.	Immer große <b>und</b> kleine Teile zusammen waschen (siehe auch Unwuchtkontrollsystem).

<b>Störung</b>	<b>Ursache</b>	<b>Abhilfe</b>
Schleuderesultat nicht zufriedenstellend.	Taste <b>Knitterschutz</b> gedrückt – maximale Schleuderdrehzahl 800 U/Min. Programm <b>Spülen</b> oder <b>Schleudern</b> gewählt – maximale Schleuderdrehzahl 800 U/Min.	
Mehrfachiges Anschleudern.	Kein Fehler. Unwuchtkontrollsystem versucht, Unwucht durch mehrmaliges Anschleudern auszugleichen.	
Programmablauf länger als üblich.	Kein Fehler. Unwuchtkontrollsystem versucht, Unwucht durch mehrmaliges Anschleudern auszugleichen.	Immer große <b>und</b> kleine Teile zusammen waschen.
	Schaumerkennung hat zusätzlichen Spülgang zugeschaltet, um den Schaum abzubauen.	Waschmitteldosierung beim nächsten Waschen anpassen.
Waschergebnis nicht zufriedenstellend.	Verschmutzung ist größer als angenommen. Waschmittel war unterdosiert.	Geeignetes Programm wählen. Waschmittel nach Angaben des Herstellers dosieren.
Waschmittelrückstände auf der Wäsche.	Manche phosphatfreien Waschmittel enthalten wasserunlösliche Rückstände, die sich als helle Flecken auf der Wäsche zeigen können.	Sofort <b>Spülen</b> wählen oder Wäsche nach dem Trocknen ausbürsten.
Graue Rückstände auf der Wäsche.	Verschmutzung durch Salben, Fette oder Öle.	Beim nächsten Waschen maximale Waschmitteldosierung und maximal zulässige Temperatur wählen.

# Kundendienst

Bevor Sie den Kundendienst rufen, prüfen Sie bitte, ob Sie die Störung nicht selbst beheben können (siehe ab Seite 29).

In Beratungsfällen entstehen Ihnen, auch während der Garantiezeit, Kosten für einen Technikeinsatz.

Den für Sie nächsten Kundendienst können Sie aus dem beiliegenden Verzeichnis entnehmen. Geben Sie bitte dem Kundendienst die Erzeugnisnummer (E-Nr.) und die Fertigungsnummer (FD) des Gerätes an.

Sie finden diese Angaben auf dem Typschild im Rahmen des geöffneten Einfüllfensters und im dick umrandeten Feld des Geräteschildes auf der Rückseite des Gerätes.



E-Nr. _____	FD _____
Erzeugnisnummer	Fertigungsnummer

Notieren Sie hier die Nummern Ihres Gerätes.

Bitte helfen Sie durch Nennung der Erzeugnisnummer und der Fertigungsnummer mit, unnötige Anfahrten zu vermeiden. Sie sparen damit verbundene Mehrkosten ein.



# Verbrauchswerte

Normal-Programm (ohne Zusatzfunktionen)	Beladung	Verbrauchswerte **		
		Strom	Wasser	Dauer
<b>Buntwäsche 40 °C</b>	5,0 kg *	0,55 kWh	54 l	118 min.
<b>Buntwäsche 60 °C</b>	5,0 kg	0,95 kWh	54 l	118 min.
<b>Buntwäsche 60 °C Intensiv / Flecken</b>	5,0 kg *	0,95 kWh	49 l	135 min.
<b>Kochwäsche 90 °C</b> (heiße Waschlauge wird vor dem Abpumpen mit ca. 7 Litern kaltem Wasser gemischt)	5,0 kg	1,9 kWh	61 l	121 min.
<b>Pflegeleicht 40 °C</b>	3,0 kg *	0,5 kWh	50 l	78 min.
<b>Fein 30 °C</b>	2,0 kg	0,3 kWh	50 l	50 min.
<b>Wolle 30 °C</b>	2,0 kg *	0,2 kWh	35 l	50 min.

\* Prüfprogramme nach EN 60 456: 1999 und IEC 60456 Ed.3 1998: 02

\*\* Die Verbrauchswerte weichen je nach Wasserdruck, -härte, -einlauftemperatur, Raumtemperatur, Wäscheart und -menge, verwendetem Waschmittel, Schwankungen in der Netzspannung und gewählten Zusatzfunktionen von den angegebenen Werten ab.

---

# Aufstellen, Anschließen und Transportieren

---

## Sicherheits- hinweise

### ⚠ Verletzungsgefahr!

Die Waschmaschine hat ein hohes Gewicht. Vorsicht beim Anheben.

### Achtung

Eingefrorene Schläuche können reißen/platzen. Waschmaschine nicht in frostgefährdetem Bereich und/oder im Freien aufstellen.

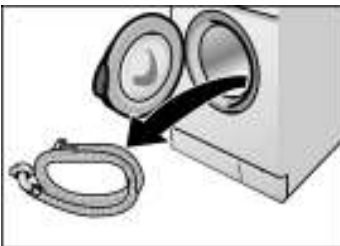
Waschmaschine kann beschädigt werden. Nicht an vorstehenden Bauteilen (z. B. Einfüllfenster) anheben.

Zusätzlich zu den hier aufgeführten Hinweisen können besondere Vorschriften des zuständigen Wasser- und Elektrizitätswerkes wirksam werden.

In Zweifelsfällen vom Fachmann anschließen lassen.

---

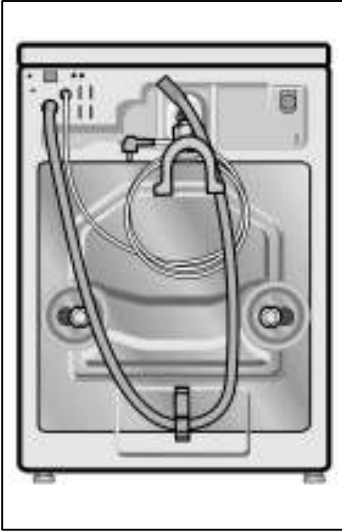
## Lieferumfang



### In der Wäschetrommel:

- Wasserzulaufschlauch.

Feuchtigkeit in der Wäschetrommel ist bedingt durch die Endkontrolle, die jede Waschmaschine durchläuft, bevor sie das Werk verlässt.

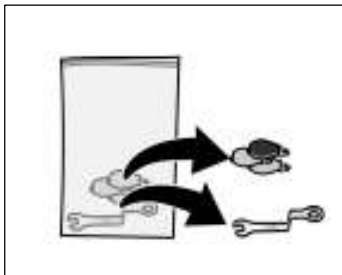


#### An der Maschinenrückseite:

- Wasserablaufschlauch,
- Krümmer zum Anbringen des Ablaufschlauchs z. B. am Waschbecken,
- Stromkabel mit Netzstecker.

Je nach Anschluss-Situation wird zusätzlich benötigt:

- 1 Schlauchschelle  $\varnothing$  24–40 mm (Fachhandel), zum Anschluss an einen Siphon.



#### Im Beutel:

- Schraubenschlüssel,
- Abdeckungen für Öffnungen nach dem Entfernen der Transportsicherungen.

#### Nützliches Werkzeug

Folgende Werkzeuge sind hilfreich:

- Ringschlüssel SW 13,
- Wasserwaage.

---

## Abmessungen der Wasch- maschine

Breite: 600 mm

Tiefe: 590 mm

Höhe: 852 mm

Gewicht: ca. 69 kg

---

## Aufstellfläche

Standsicherheit ist wichtig, damit die Waschmaschine beim Schleudern nicht „wandert“.

Aufstellfläche muss fest und eben sein. Nicht geeignet sind weiche Bodenbeläge, z. B. Teppichböden oder Böden mit Schaumstoffrücken.

Wenn die Waschmaschine auf einer Holzbalkendecke aufgestellt werden soll:

1. Waschmaschine möglichst in einer Ecke aufstellen.
2. Wasserbeständige Holzplatte (min. 30 mm dick) auf dem Fußboden festschrauben.
3. Gerätefüße der Waschmaschine mit Haltetaschen\* befestigen.

Wenn die Waschmaschine auf einem Sockel aufgestellt werden soll:

4. Gerätefüße der Waschmaschine mit Haltetaschen\* befestigen.

\* Haltetaschen (Bausatz) sind beim Fachhändler oder beim Kundendienst erhältlich, Bestell-Nr. WX 9756.

---

## Unterbau oder Einbau des Gerätes

Unterbau oder Einbau vor dem Anschluss an die Stromversorgung vornehmen.

Das Gerät kann in eine Küchenzeile unter- oder eingebaut werden. Hierzu ist eine Nischenbreite von 60 cm erforderlich.

- Waschmaschine nur unter einer durchgehenden, mit den Nachbarschränken fest verbundenen Arbeitsplatte aufstellen.

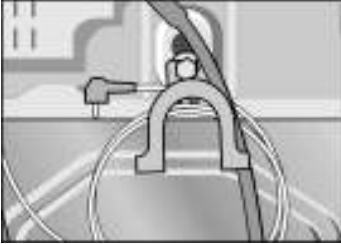
### Achtung

Bei Unterbau aus Sicherheitsgründen anstelle der Geräte-Abdeckplatte eine Blechabdeckung\* vom Fachmann montieren lassen.

\* Blechabdeckung (Bausatz) ist beim Fachhändler oder im Kundendienst erhältlich, Bestell-Nr. WZ 10090.

# Transportsicherungen

## Vor dem Entfernen der Transportsicherungen

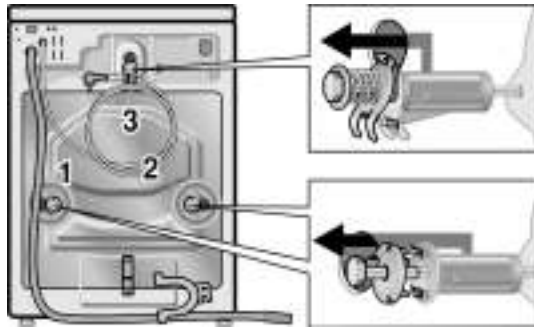


## Transportsicherungen entfernen

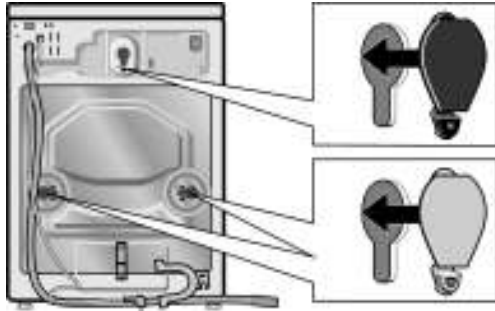
### Achtung

Vor dem ersten Gebrauch unbedingt komplett Transportsicherungen entfernen.

1. Schläuche aus den Halterungen nehmen.
2. Krümmer aushängen.

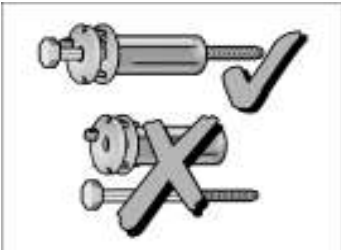


3. Schrauben **1**, **2** und **3** mit Schlüssel SW 13 lösen, bis sie in den Buchsen frei beweglich sind.
4. Transportsicherungen **1** und **2** komplett (jeweils Schraube zusammen mit Scheibe und Buchse) entfernen.
5. Transportsicherung **3** komplett (Schraube zusammen mit Feder, Scheibe und Buchse) entfernen, dabei mit einer Hand durch das geöffnete Einfüllfenster fassen und die Waschtrommel etwas nach vorne ziehen.



6. Abdeckungen einsetzen.

### Transportsicherungen aufbewahren

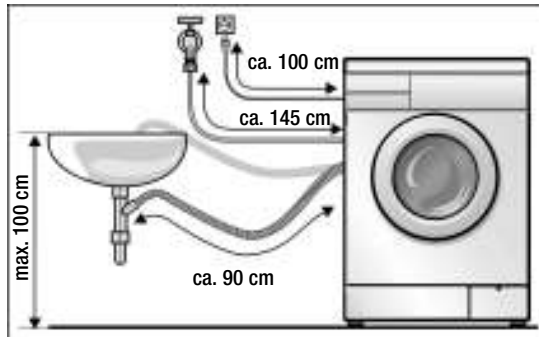


Transportsicherungen unbedingt für einen späteren Transport (z. B. Umzug) aufbewahren.

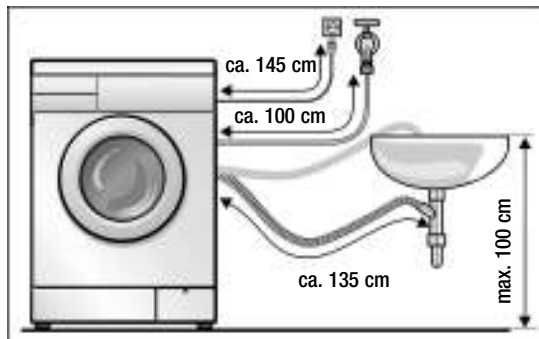
- Transportsicherungen **1** und **2** komplett (jeweils Schraube zusammengesteckt mit Scheibe und Buchse) aufbewahren.

# Schlauch- und Kabellängen

## Linksseitiger Anschluss



## Rechtsseitiger Anschluss



## andere Schläuche

Beim Fachhändler erhältlich:

- Anschluss-Garnitur mit Kunststoff-Schlauch (ca. 2,50 m), Bestell-Nr. WZ 10130;
- längerer Zulaufschlauch (ca. 2,20 m).

# Wasseranschluss

## Wasserzulauf

### Achtung

Waschmaschine nur mit kaltem Trinkwasser betreiben. Nicht an Mischbatterie eines drucklosen Heißwasseraufbereiters anschließen.

In Zweifelsfällen vom Fachmann anschließen lassen.

Wasserzulaufschlauch nicht

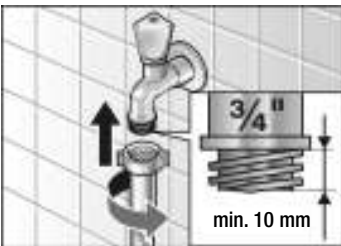
- knicken oder quetschen,
- verändern oder durchschneiden (Festigkeit ist nicht mehr gewährleistet).

Kunststoffverschraubungen nur von Hand anziehen. Siebe im Wasserzulaufschlauch nicht herausnehmen.

Wasserdruck im Leitungsnetz beachten:

- Der Wasserdruck soll im Bereich von 1 ... 10 bar liegen (bei aufgedrehtem Wasserhahn fließen mindestens 8 Liter/Minute).
- Bei höherem Wasserdruck Druckminderventil einbauen.

## Wasserzulaufschlauch anschließen



1. an der Waschmaschinenrückwand und ...

2. am Wasserhahn.

## Nach dem Anschließen

3. Wasserhahn ganz aufdrehen und Dichtheit der Anschluss-Stellen prüfen.



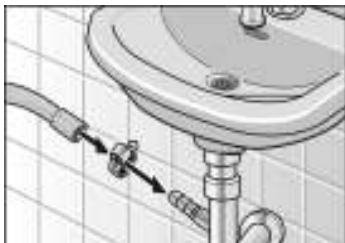
## Wasserablauf

### Achtung

Ablaufschlauch nicht knicken oder in die Länge ziehen.

Höhenunterschied zwischen Aufstellfläche und Abfluss: höchstens 100 cm.

### Ablauf in einen Siphon



1. Anschluss-Stelle mit Schlauchschelle,  $\varnothing$  24–40 mm (Fachhandel) sichern.

### Ablauf in ein Waschbecken

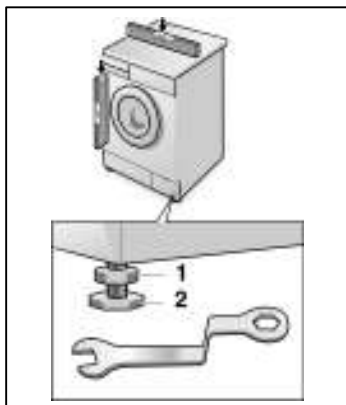


### Achtung

Verschluss-Stöpsel darf den Abfluss des Waschbeckens nicht verschließen.

1. Ablaufschlauch gegen Herausrutschen sichern.
2. Beim Abpumpen prüfen, ob das Wasser schnell genug abläuft.

## Ausrichten



Alle vier Gerätefüße müssen fest auf dem Boden stehen. Die Waschmaschine darf nicht wackeln.

Waschmaschine mit Hilfe der vier verstellbaren Gerätefüße und einer Wasserwaage ausrichten:

1. Kontermutter **1** mit Schraubenschlüssel lösen.
2. Höhe durch Drehen des Gerätefußes **2** verändern.
3. Kontermutter **1** gegen das Gehäuse festziehen.

---

## Elektrischer Anschluss

### Achtung

Anschluss der Waschmaschine nur an Wechselstrom über vorschriftsmäßig installierte Schutzkontakt-Steckdose.

Netzspannung und Spannungsangabe an der Waschmaschine (Geräteschild) müssen übereinstimmen.

Anschlusswert sowie erforderliche Sicherung sind auf dem Geräteschild angegeben.

Sicherstellen, dass:

- Netzstecker und Steckdose zusammenpassen,
- der Leitungsquerschnitt ausreicht,
- das Erdungssystem vorschriftsmäßig installiert ist.

Netzleitungswechsel (wenn nötig) nur durch Elektro-Fachkraft.

Ersatz-Netzleitung beim Kundendienst erhältlich.

Keine Mehrfachstecker/-kupplungen und Verlängerungskabel verwenden.

Wird ein Fehlerstrom-Schutzschalter verwendet, nur einen Typ mit diesem Zeichen einsetzen: .

Nur dieses Zeichen garantiert die Erfüllung der heute gültigen Vorschriften.

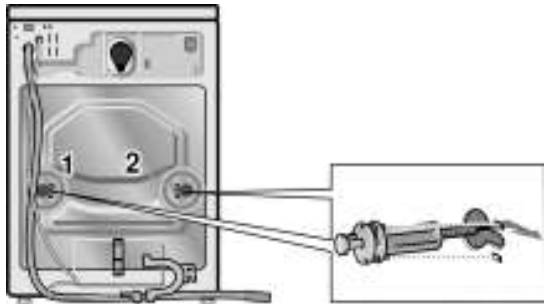
Netzstecker nicht mit feuchten Händen einstecken/ aus der Steckdose ziehen.

Netzstecker nur am Stecker, nicht am Kabel aus der Steckdose ziehen.

## Transportieren

Bevor Sie die Waschmaschine transportieren (z. B. bei Umzug)

1. Wasserhahn schließen,
2. Wasserdruck im Zulaufschlauch abbauen (siehe Seite 28),
3. restliche Waschlauge ablassen (siehe Seite 27),
4. Waschmaschine vom Stromnetz trennen,
5. Schläuche abmontieren,
6. Untere zwei Abdeckungen abnehmen.
7. Schraube so weit aus der Buchse ziehen, bis Schraubenende bündig mit dem Buchsenende ist.



8. Eine zweite Person durch das geöffnete Einfüllfenster die Waschtrommel oben nach vorne ziehen lassen.  
Setzen Sie jetzt die Transportsicherungen **1** und **2** ein und ziehen Sie die Schrauben fest. Nasen der Scheiben müssen in Nut der Gehäuserückwand greifen.

**i** Nach dem Transport und dem sachgemäßen Aufstellen, Anschließen und dem Entfernen der Transportsicherungen zuerst das Zusatzprogramm **Abpumpen** laufen lassen, bevor das erste Waschprogramm gestartet wird.

## Transportsicherungen vorbereiten

## Transportsicherungen einbauen

# **Family-Line**

## **01805-2223**

Siemens-Hausgeräte

Besuchen Sie uns im Internet:  
<http://www.siemens.de/hausgeraete>