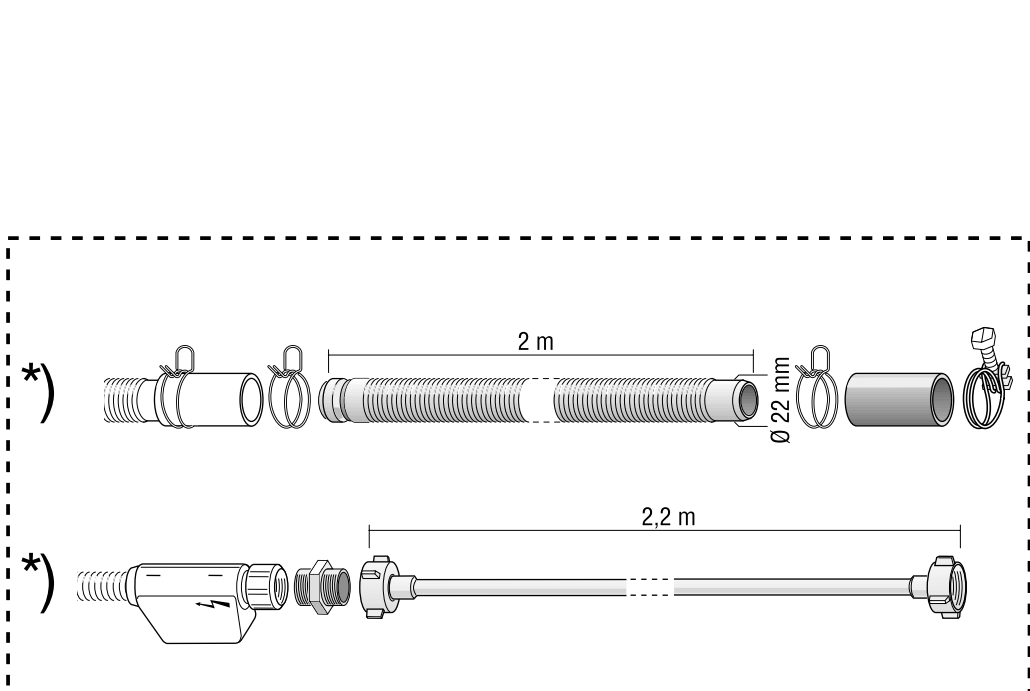
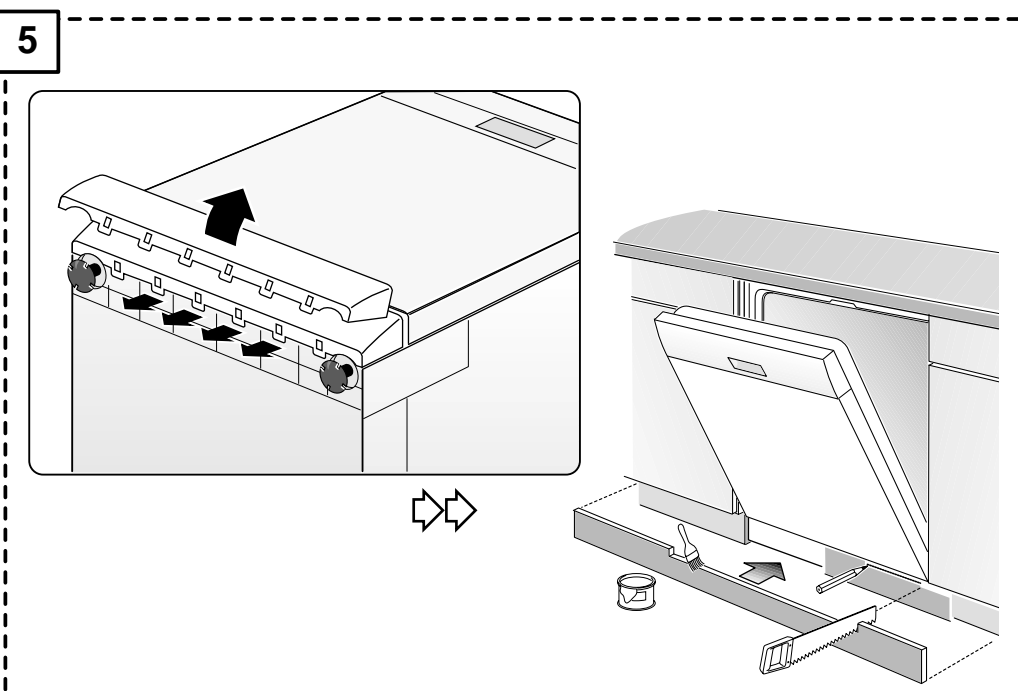
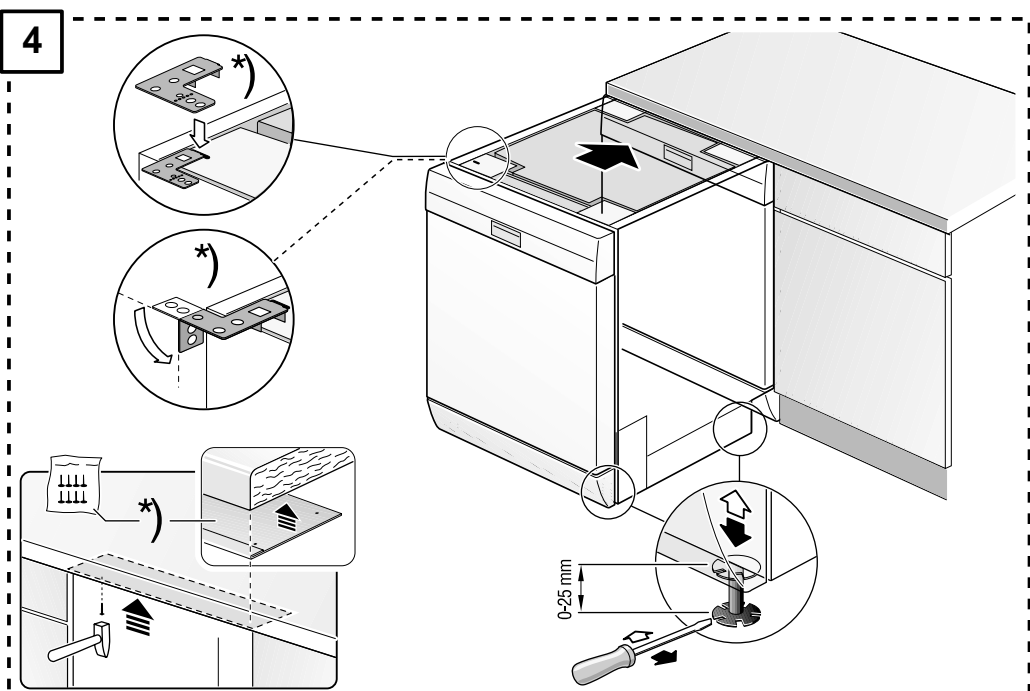
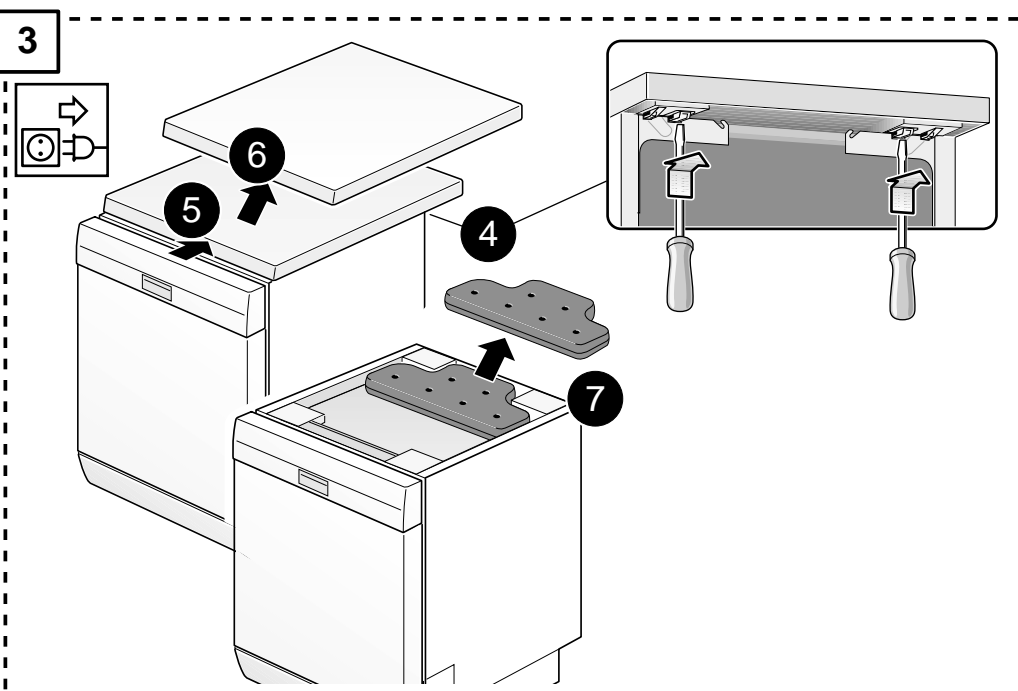
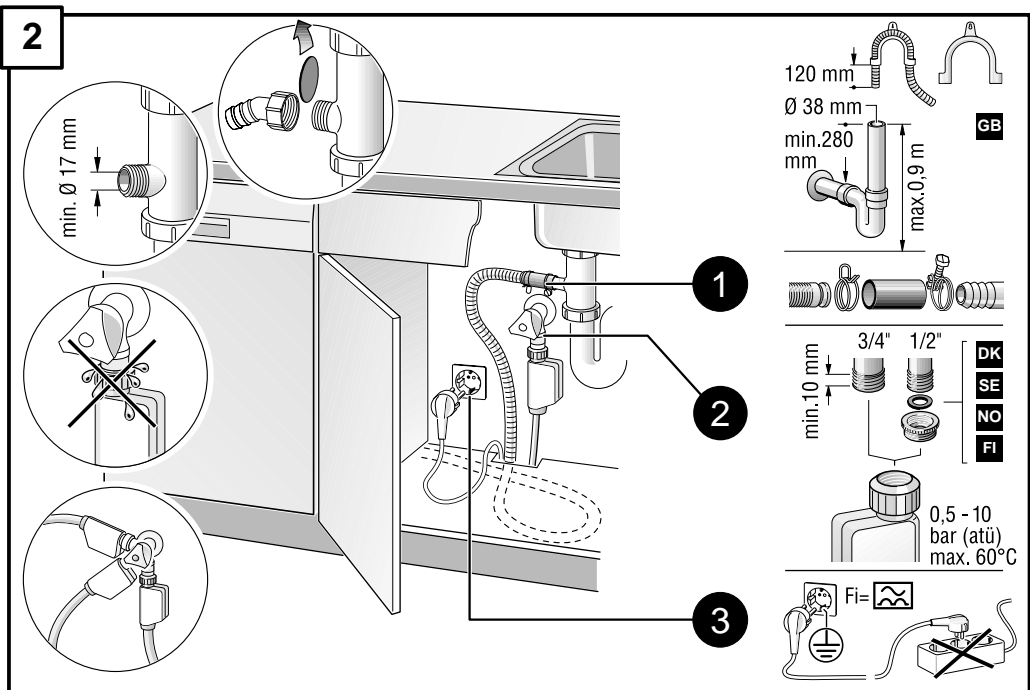
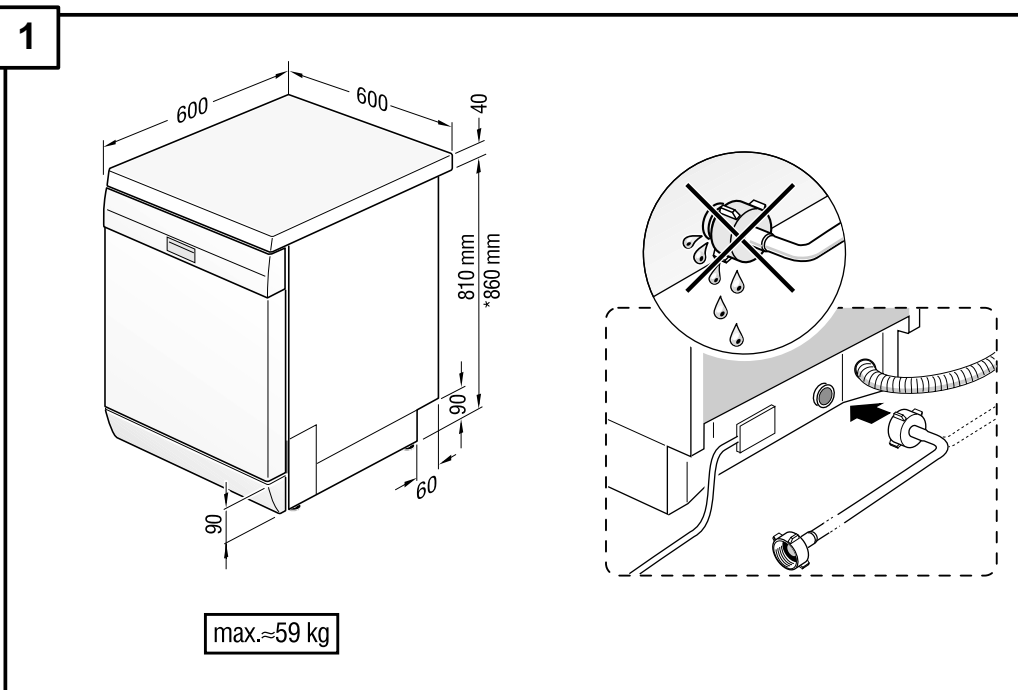


<b>de</b>	<b>Montageanweisung</b> Standmodell	* ) Über Kundendienst bzw. Handel erhältlich
<b>en</b>	<b>Assembly Instructions</b> Free-standing model	* ) Available from your service agent or retailer
<b>fr</b>	<b>Instructions de montage</b> Modèle table	* ) Fourni par le SAV ou les revendeurs
<b>nl</b>	<b>Montage-Voorschriften</b> Solo-Model	* ) Bij de Servicedienst resp. in de handel tegen meerprijs verkrijgbaar
<b>it</b>	<b>Istruzioni per il montaggio</b> Lavastoviglie	* ) In vendita presso il servizio assistenza clienti o in commercio
<b>el</b>	<b>Οδηγία συναρμολόγησης</b> Επιδαπέδιο	* ) Διατίθεται από την υπηρεσία τεχνικής εξυπηρέτησης πελατών ή από το εμπόριο
<b>es</b>	<b>Instrucciones de montaje</b> Modelo no empotrado, de pie	* ) Se puede adquirir a través del Servicio de Asistencia Técnica o en el comercio especializado
<b>pt</b>	<b>Instruções de montagem</b> Modelo isolado	* ) Pode ser adquirido nos Serviços Técnicos ou no comércio da especialidade
<b>sv</b>	<b>Monteringsanvisning</b> Modell med standardsockel	* ) Erhålls via Service respektive handeln
<b>no</b>	<b>Montasjeveiledning</b> Frittstående modell	* ) Fåes hos kundenservice hhv. handelen

<b>fi</b>	<b>Assennus ohjeet</b> Vapaasti Sijuoitettava malli	* ) Saatavissa huoltopalvelusta tai alan liikkeistä
<b>da</b>	<b>Monteringsvejledning</b> Fritstående model	* ) Kan købes hos serviceafdeling eller forhandler
<b>tr</b>	<b>Montaj kilavuzu</b> Standart model	* ) Yetkili servis veya satış yerleri üzerinden tedarik edilebilir
<b>ru</b>	<b>Указания по монтажу</b> Отдельно стоящая модель	* ) Можно заказать через службу сервиса или торговую организацию
<b>pl</b>	<b>Instrukcja montażu</b> Urządzenie wolnostojące	* ) Do nabycia w punkcie serwisowym lub sieci handlowej
<b>cs</b>	<b>Montážní návod</b> Solo-model	* ) K dostání přes servisní službu, popř. obchod
<b>hu</b>	<b>Szerelési útmutató</b> álló kivitel	* ) A vevőszolgálatnál ill. a kereskedelemben lehet beszerezni
<b>ko</b>	<b>조립요령</b> 스탠드형*)	고객서비스 또는 대리점에서 구입
<b>ar</b>	<b>تعليمات التركيب</b>	طراز يوضع مستقلاً*) يمكن الحصول عليه عن طريق مركز خدمة العملاء أو في المتاجر
<b>zh</b>	<b>安裝說明</b> 獨件式機型	*) 可向售後服務站或專賣店購買



<b>de</b> Unterbaumodell	<b>fi</b> Pöytälevyn alle asennettava malli
<b>en</b> Under-built model	<b>da</b> Indbygningmodel
<b>fr</b> Modèle encastrable	<b>tr</b> Tezgah alti modeli
<b>nl</b> Onderbouwmodel	<b>ru</b> Модель для утопленного монтажа
<b>it</b> Modello incassabile	<b>pl</b> Urządzenie do zabudowania pod blatem
<b>el</b> Τύπου υποφάτωσης (εγκιβωτισόμενο)	<b>cs</b> Podstavný model
<b>es</b> Modelo empotrado bajero	<b>hu</b> alulra beépíthető kivitel
<b>pt</b> Modelo de encaixar	<b>ko</b> 내장형
<b>sv</b> Modell med variabel sokkel	<b>ar</b> طراز يُركَّب تحت لوحة المطبخ
<b>no</b> Innbygningmodell	<b>zh</b> 放置廚櫃下機型

