

# SM62T-HD



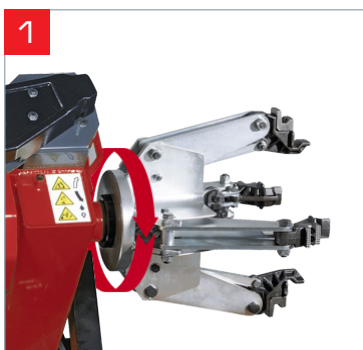
SMONTAGOMME CAMION  
SEMI-AUTOMATICO

DEMONTE-PNEUS SEMI-AUTOMATIQUE  
POIDS LOURDS



# CEMB

# SM62T-HD



## ■ MANDRINO AUTOCENTRANTE:

Mandrino idraulico ad 1 velocità di rotazione nei 2 sensi avente capacità di lavoro da 14" a 26". Lo speciale profilo delle griffe permette diverse soluzioni di bloccaggio al fine di serrare qualsiasi cerchio attualmente commercializzato sui mercati internazionali.

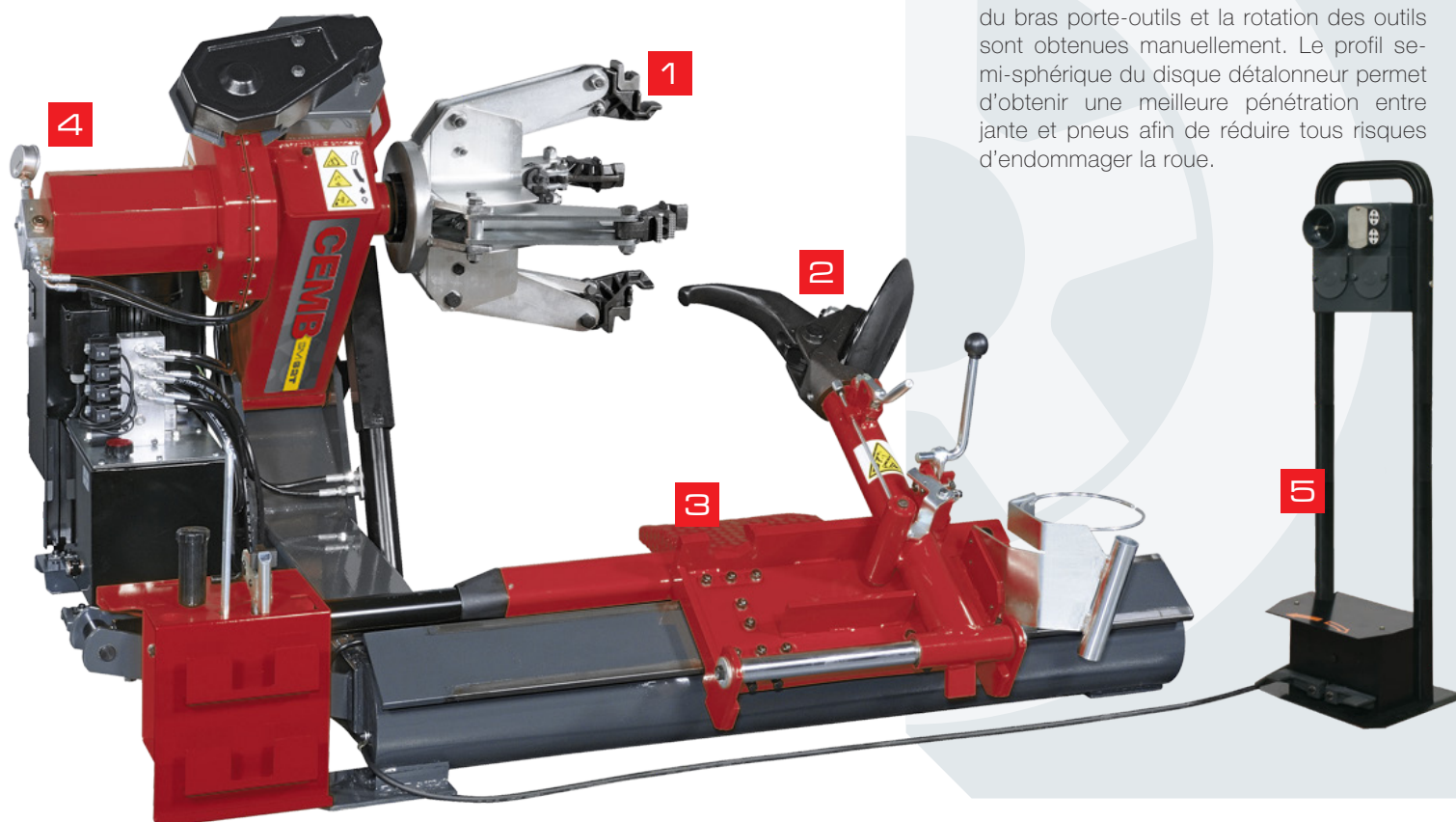


- **MANDRIN AUTO-CENTREUR :** Mandrin hydraulique à 1 vitesse de rotation horaire et antihoraire avec capacité de travail de 14" à 26". Le profil spécial de la griffe permet d'obtenir plusieurs solutions de blocage afin de serrer toutes les jantes actuellement présentes sur les marchés internationaux.

## ■ BRACCIO PORTA-UTENSILI:

Sollevamento del braccio e rotazione degli utensili ottenuti manualmente attraverso apposito dispositivo di sbloccaggio. Lo speciale profilo semi-sferico del disco di stallonatura permette una più efficace penetrazione tra cerchio e pneumatico.

- **BRAS PORTE-OUTILS:** Le soulèvement du bras porte-outils et la rotation des outils sont obtenues manuellement. Le profil semi-sphérique du disque détalonneur permet d'obtenir une meilleure pénétration entre jante et pneus afin de réduire tous risques d'endommager la roue.



- **CARRELLO PORTA-UTENSILI:** Movimento automatico di traslazione del carrello porta-utensili comandato da apposita unità di controllo. Sollevamento e traslazione manuale del braccio portautensili in 2 differenti posizioni di lavoro.

- **CHARIOT PORTE-OUTILS:** Translation automatique du chariot porte-outils contrôlé par l'unité portable de commande. Le soulèvement et le mouvement de translation en 2 différentes positions de travail du bras porte-outils sont obtenues manuellement.



Smontagomme elettro-idraulico universale concepito per operare su ruote con e senza camera d'aria di camion ed autobus di diametro massimo 1600 mm e spessore massimo 780 mm. Il mandrino auto-centrante serra cerchioni a canale e ad anello elastico da 14" a 26". Ideale per utilizzi intensivi e professionali, SM62T-HD assicura i seguenti livelli di automazione: rotazione ad 1 velocità nei due sensi del mandrino autocentrante e traslazione automatica del carro porta-utensili.

Démonte-pneus électro-hydraulique pour roues avec ou sans chambre à air de camion et bus ayant diamètre maxi de 1600 mm et largeur maxi de 780 mm. Le mandrin auto-centrant serre jantes à creux ou à cercle de 14" à 26". Conçu pour utilisations intensives et professionnelles, le démonte-pneus SM62T-HD offre les suivants niveaux d'automation: rotation horaire et antihoraire à 1 vitesse du mandrin auto-centreur et translation automatique du chariot porte-outils.



- **DISPOSITIVI DI SICUREZZA:** SM62T-HD è dotato di numerosi dispositivi di sicurezza concepiti per garantire la salvaguardia dell'operatore: valvole di non-ritorno sul mandrino auto-centrante, interruttore magnetotermico a protezione del motore e dispositivo meccanico di bloccaggio del basculamento del braccio porta-utensili.
- **DISPOSITIFS DE SÉCURITÉ:** SM62T-HD est équipé d'une série de dispositifs pour garantir la sécurité de l'opérateur: clapets anti-retour sur mandrin auto-centreur, interrupteur magnétothermique de protection du moteur et dispositif mécanique de blocage du basculement du bras porte-outils.



- **CENTRALINA COMANDI:** La macchina è equipaggiata con una centralina comandi mobile a basso voltaggio che ne permette un ideale posizionamento all'interno dell'area di lavoro. La razionale disposizione dei comandi evita di indurre l'operatore in errore.
- **UNITÉ DE CONTRÔLE:** Le démonte-pneus est équipé avec unité de contrôle portable à basse tension, qui permet à l'opérateur de choisir la position de travail la plus confortable. La rationnelle disposition des commandes sur la console évite d'induire en erreur l'opérateur.



## OPTIONI - EN OPTION

- **GRIFFE SPECIALI PER CERCHI IN LEGA:** Griffe speciali JAR-2 complete di inserti in plastica disponibili su richiesta per evitare di danneggiare il cerchione durante le varie fasi di lavoro. Le griffe sono fornite con 3 tipi di inserti per utilizzi su differenti spessori di cerchione.
- **GRIFFES SPÉCIALES POUR JANTE ALU:** Jeu optionnel de griffes spéciales JAR-2, conçu pour travailler sur jantes en ALU sans risquer de les endommager. Les griffes sont fournies aussi avec 3 types d'insertions en plastique à utiliser pour différentes épaisseurs de jante.

## ACCESSORI STANDARD - ÉQUIPEMENT STANDARD



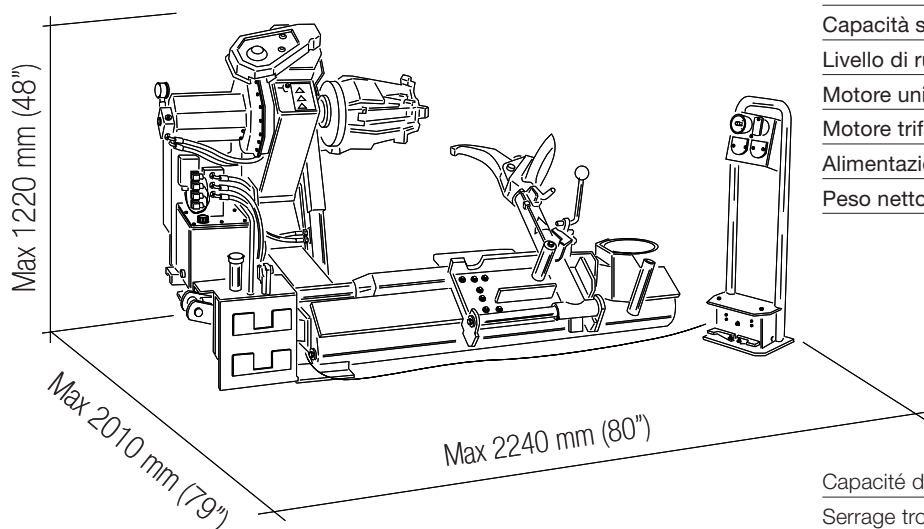
TL - x 1



BL - x 1



RP - x 1



Capacità serraggio cerchio	14" - 26"
Serraggio foro centrale	100-555 mm (4"-22")
Diametro massimo ruota	1600 mm (63")
Larghezza massima ruota	780 mm (30,5")
Peso massimo ruota	700 Kg (1545 lbs)
Capacità sollevamento cilindro	1200 Kg (2645 lbs)
Livello di rumorosità	< 70 ± 3 dB(A)
Motore unità idraulica	1,1 kW (1,5 Hp)
Motore trifase mandrino	1,5 kW (2,0 Hp)
Alimentazione	230-400V/50-60Hz
Peso netto	555 Kg (1225 lbs)

Capacité de serrage jante	14" - 26"
Serrage trou central	100-555 mm (4"-22")
Diamètre maxi roue	1600 mm (63")
Largeur maxi roue	780 mm (30,5")
Poids maxi roue	700 Kg (1545 lbs)
Capacité levage vérin	1200 Kg (2645 lbs)
Niveau sonore	< 70 ± 3 dB(A)
Moteur unité hydraulique	1,1 kW (1,5 Hp)
Moteur triphasé mandrin	1,5 kW (2,0 Hp)
Alimentation	230-400V/50-60Hz
Poids net	555 Kg (1225 lbs)

ACCESSORI OPZIONALI - ACCESSOIRES OPTIONALES



PAR - 939008002



BGL - 939008001



JAR-2 - 939008116



TR1 - 939008114

Per altri accessori opzionali fare riferimento al catalogo dedicato - Pour toutes les autres informations Vous êtes invitées à consulter notre brochure dédiée.



**CEMB S.p.A.**  
Via Risorgimento, 9  
23826 Mandello del Lario (LC) Italy  
www.cemb.com

 **Garage equipment division**  
**CEMB - ITALY**  
Plant and Training Center  
phone +39 0341 706369  
fax +39 0341 700725  
garage@cemb.com

**CEMB USA - BL Systems Inc.**  
2873 Ramsey Road  
Gainesville, GA 30501 - USA  
Phone +001 678 717 1050  
Fax +001 678 717 1056  
sales@cemb-usa.com

All the data and features mentioned in this catalogue are purely for information and do not constitute any commitment on the part of our company, which reserves the right to make any and all alterations it may consider suitable without notice.