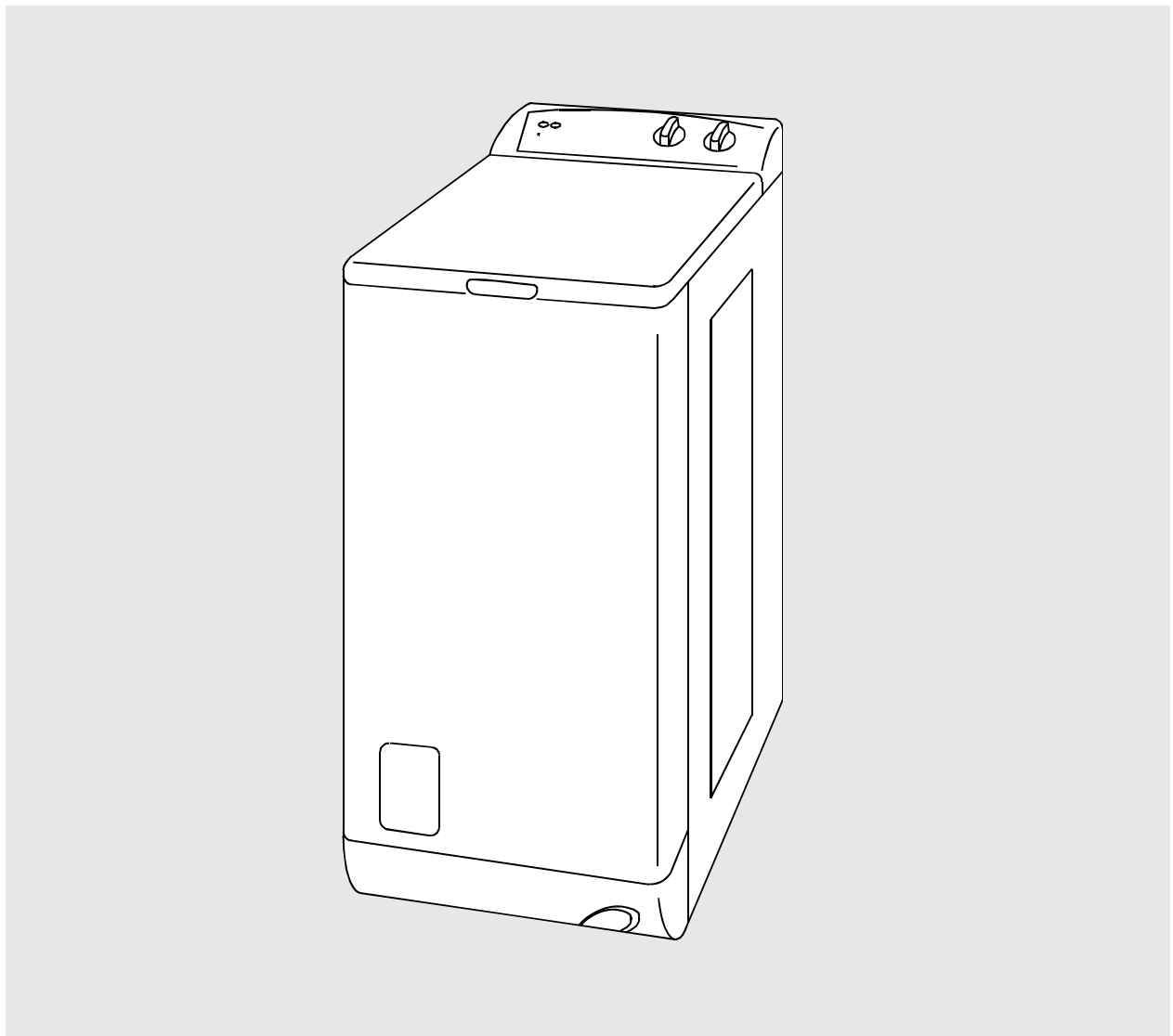


privileg

Waschvollautomat BASIC 145 S - 145 SR



Gebrauchsanweisung

**Sehr geehrte Kundin,
sehr geehrter Kunde,**

vielen Dank für Ihren Einkauf bei Quelle.
Überzeugen Sie sich selbst: auf unsere
Produkte ist Verlass.

Damit Ihnen die Bedienung leicht fällt,
haben wir eine ausführliche Anweisung
beigelegt. Sie soll Ihnen helfen, schnell
mit Ihrem neuen Gerät vertraut zu werden.
Bitte lesen Sie diese Anweisung vor der
Inbetriebnahme aufmerksam durch und
beachten Sie auch die angeführten
Sicherheitshinweise.

Wir wünschen Ihnen viel Freude mit Ihrem
neuen Waschvollautomaten.

Ihre Quelle.

Hotline ☎ / Quelle direkt

Sollten die in der Gebrauchsanweisung
angeführten Hinweise nicht ausreichen,
so helfen Ihnen kompetente Fachleute
weiter.

Rufen Sie uns an:

Montag - Freitag von 8.00 - 20.00 Uhr

Samstag von 9.00 - 14.00 Uhr

Info - Telefon 0180 - 52 54 757

Transportschaden

Eines sollten Sie auf jeden Fall sofort
überprüfen: ob Ihr Gerät unbeschädigt
bei Ihnen angekommen ist. Falls Sie
einen Transportschaden feststellen,
nehmen Sie das Gerät im Zweifelsfall
nicht in Betrieb, sondern wenden Sie sich
bitte an die Quelle-Verkaufsstelle, bei
der Sie das Gerät gekauft haben, oder
das Regionallager, das es angeliefert
hat.

Die Telefonnummer finden Sie auf dem
Kaufbeleg bzw. auf dem Lieferschein.



weil aus
100 % Altpapier

Inhaltsverzeichnis

	Seite
Verpackungs-und Altgeräte-Entsorgung	4
Sicherheitshinweise und Warnungen	5
Hinweise	6
Gerätebeschreibung	7
Entfernen der Transportsicherungen	8/9
Installation	10
Aufstellung	10
Wasserzulauf	11
Wasserablauf	11
Elektrischer Anschluss	12
Füllmengen	12
Umweltschutz und Spar-Tipps	13
Beschreibung der Bedienungsblende	14
Bedienung/Einstellung der Programme	15/16
Einfüllen der Wäsche	17
Deckelverriegelung	17
Öffnen und Schließen der Deckel	17
Waschmittelzugabe	18
Kurzanweisung	19
Waschvorbereitungen	20
Internationale Pflegekennzeichen	21
Fleckenentfernung	22
Färben und Entfärben	23
Wäschegewichte	23
Waschmittelart und -menge	24/25
Ratschläge und Tipps	26
Pflege und Wartung	27-30
Reinigung des Flusensiebes	27
Reinigung der Waschmitteleinspülmulde	28
Notentleerung	29
Behebung kleiner Störungen	30
Was ist, wenn	30
Kundendienst	31
Technische Daten/Abmessungen	32
Programmübersicht	36/38
Programmablauf und Verbrauchswerte	37/39
Garantie-Information	40

Hinweis zur Verpackungsentsorgung

Verpackungen und Packhilfsmittel von Quelle Elektro-Großgeräten sind mit Ausnahme von Holzwerkstoffen recyclingfähig und sollen grundsätzlich der Wiederverwertung zugeführt werden.

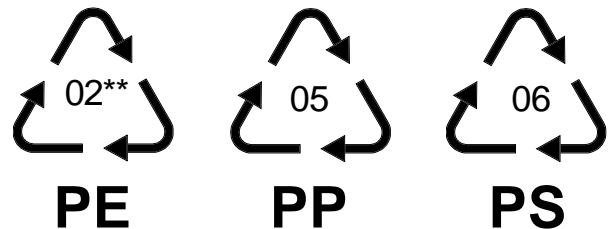
— Verpackungen von Großgeräten können Sie bei der Anlieferung der Geräte unseren Vertragsspediteuren zurückgeben. Diese veranlassen dann die Weitergabe zur Verwertung bzw. Entsorgung.

Falls Sie davon nicht Gebrauch gemacht haben, empfehlen wir Ihnen:

— Papier-, Pappe- und Wellpappeverpackungen sollten in die entsprechenden Sammelbehälter gegeben werden.

— Kunststoffverpackungsteile sollten ebenfalls in die dafür vorgesehenen Sammelbehälter gegeben werden. Solange solche in Ihrem Wohngebiet noch nicht vorhanden sind, können Sie diese Materialien zum Hausmüll geben.

Als Packhilfsmittel sind bei Quelle nur recyclingfähige Kunststoffe zugelassen, z.B.:



In den Beispielen steht

PE für Polyethylen** 02 $\hat{=}$ PE-HD
04 $\hat{=}$ PE-LD

PP für Polypropylen

PS für Polystyrol

Entsorgung der Altgeräte

Das Altgerät ist vor Verschrottung funktionsuntüchtig zu machen, d.h. das Netzkabel muss entfernt werden. Ebenso muss der Türverschluss unbrauchbar gemacht werden, damit Kinder sich nicht selbst einschließen können.

Alle Kunststoffteile des Gerätes sind mit international genormten Kurzzeichen gekennzeichnet. Somit ist bei der Geräteentsorgung eine Trennung nach sortenreinen Kunststoffabfällen für umweltbewusstes Recycling möglich.

Bitte erfragen Sie in Ihrer Gemeindeverwaltung die zuständige Entsorgungsstelle.

Auf besonderen Wunsch nehmen wir bei Anlieferung des Neugerätes das Altgerät gegen eine geringe Gebühr sofort zurück.

Sicherheitshinweise und Warnungen

Bewahren Sie die Gebrauchsanweisung sorgfältig auf, damit Sie sie auch in Zukunft zu Rate ziehen können. Sollten Sie das Gerät verkaufen oder Dritten überlassen, so sorgen Sie dafür, dass das Gerät komplett mit der Gebrauchsanweisung übergeben wird, damit der neue Besitzer sich über die Arbeitsweise des Gerätes und die diesbezüglichen Hinweise informieren kann.

Diese Hinweise dienen der Sicherheit und sollten daher vor der Installation und Inbetriebnahme aufmerksam gelesen werden.

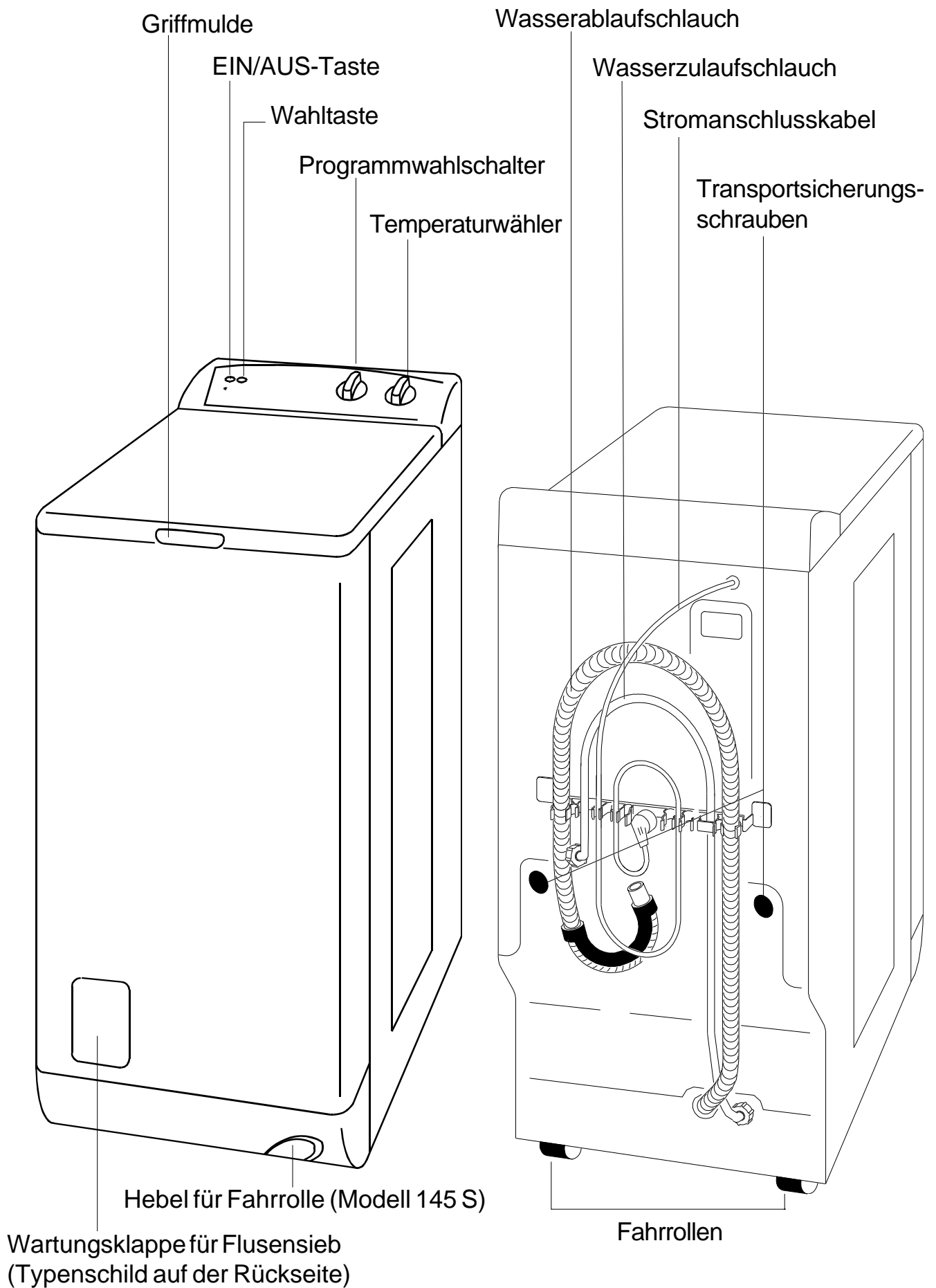
- Die Benutzung des Gerätes darf nur durch Erwachsene erfolgen. Es ist gefährlich, wenn Sie es Kindern zum Gebrauch oder Spiel überlassen.
- Es ist gefährlich, Veränderungen am Gerät oder seinen Eigenschaften vorzunehmen.
- Lassen Sie die beim Elektro- bzw. Wasseranschluss des Gerätes entstehenden Arbeiten von einem fachkundigen und zugelassenen Installateur ausführen.
- Entfernen Sie vor der Inbetriebnahme sorgfältig das ganze Verpackungs- u. Transportsicherungsmaterial, sonst könnten Gerät und Wohnung schwerwiegende Beschädigungen erleiden (siehe entsprechenden Abschnitt in der Gebrauchsanweisung).
- Der Aufstellplatz darf nicht mit textiler Auslegware, hochflorigem Teppichboden usw. belegt sein, damit die Belüftung des Motors gewährleistet ist.
- Das Netzkabel darf bei Beschädigung nur vom Fachmann ausgetauscht werden.
- Es kann vorkommen, dass Haustiere in die Waschmaschine gelangen. Versichern Sie sich daher vor Inbetriebnahme des Gerätes, dass sich nur Wäsche darin befindet.
- Während des Waschens mit hohen Temperaturen wird der Deckel heiß. Halten Sie Kinder deshalb während des Betriebs vom Gerät fern.
- Das Gerät ist für den Haushalt und nur zum Waschen von haushaltsüblicher Wäsche bestimmt. Wird der Waschautomat falsch bedient oder zweckentfremdet eingesetzt, kann keine Haftung für eventuelle Schäden übernommen werden.
- Zum Schutz Ihres Gerätes, darf die Programm-Einstellung nur bei ausgeschaltetem Hauptschalter erfolgen.
- Wäschestücke, die mit lösemittelhaltigen Reinigungsmitteln, z. B. Waschbenzin, Fleckenentfernern o.ä., vorbehandelt wurden, müssen vor dem Waschen an der Luft getrocknet werden, ansonsten besteht Explosionsgefahr.
- Unterbrechen Sie nach Gebrauch des Gerätes die Stromzufuhr und drehen Sie den entsprechenden Wasserhahn zu.
- Trennen Sie bei Pflege- und Wartungsarbeiten das Gerät vom Stromnetz. Dazu Netzstecker aus der Steckdose ziehen.
- Die Steckdose muss leicht erreichbar sein.

- Versuchen Sie keinesfalls, das Gerät selbst zu reparieren. Reparaturen, die nicht von Fachleuten ausgeführt werden, können zu schweren Unfällen oder Betriebsstörungen führen. Wenden Sie sich an die für Ihren Bereich zuständige Kundendienststelle. Die Anschriften sind im Quelle-Katalog zu finden.
- Auch ein automatisch arbeitendes Gerät wie die Waschmaschine darf während der Laufzeit nicht längere Zeit unbeaufsichtigt gelassen werden. Entfernen Sie sich längere Zeit von dem Gerät, dann unterbrechen Sie bitte den Waschvorgang, durch Abschalten des Gerätes.

Hinweise

- Eventuell befinden sich in Ihrem Waschvollautomaten geringe Wasserrückstände. Diese sind auf die sehr gründlichen Prüfungen im Werk zurückzuführen, denen jedes Gerät unterzogen wird.
- Das im Vergleich zu früheren Waschmaschinen abweichende Geräusch **beim Schleudern** Ihres neuen Waschvollautomaten ist Kennzeichnung einer modernen Antriebstechnik mit einem elektronisch geregelten Universalmotor.
Dieser neue Antrieb ermöglicht
 - das wäscheschonende Waschen mit Sanftanlauf,
 - die bessere Wäscheverteilung beim Schleudern und
 - das gute Standverhalten während des Schleuderns.
- **Bitte beachten!**
Der Waschautomat Basic 145 S ist mit Fahrrollen.
Der Waschautomat Basic 145 SR ist ohne Fahrrollen ausgestattet.

Gerätebeschreibung



Transportsicherung

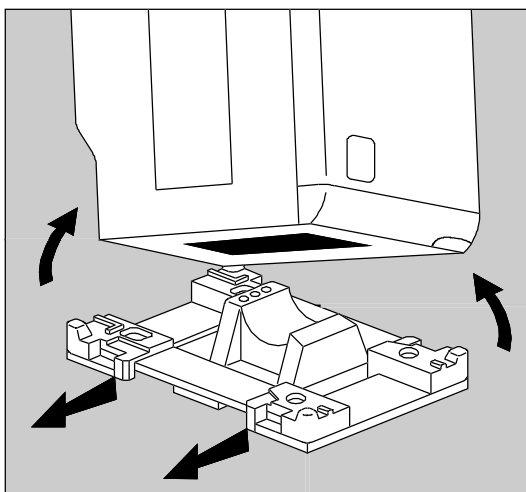
Entfernen der Transportsicherung

Achtung

Bevor Sie das Gerät zum ersten Mal einschalten, müssen unbedingt die Sicherheitsvorrichtungen für den Transport wie folgt entfernt werden. Das Entriegeln und Nivellieren wird mit Hilfe des Spezialschlüssels erleichtert, der dem Gerät beiliegt.

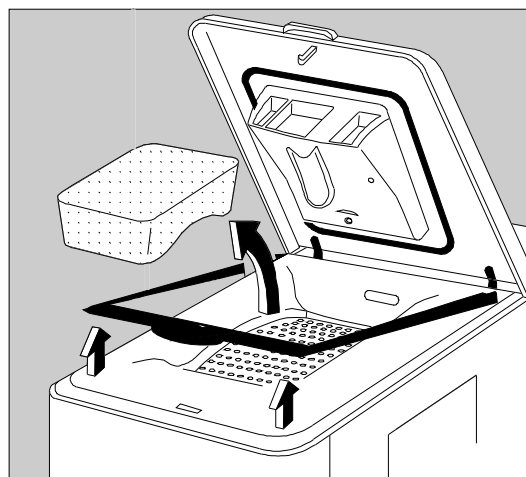
1

Gerät auspacken und vom Bodenrost abheben.



2

Gerätedeckel öffnen, das Polystyrolpolster das die Trommel arretiert und den Kunststoffaufleger entfernen. Deckel wieder schließen.

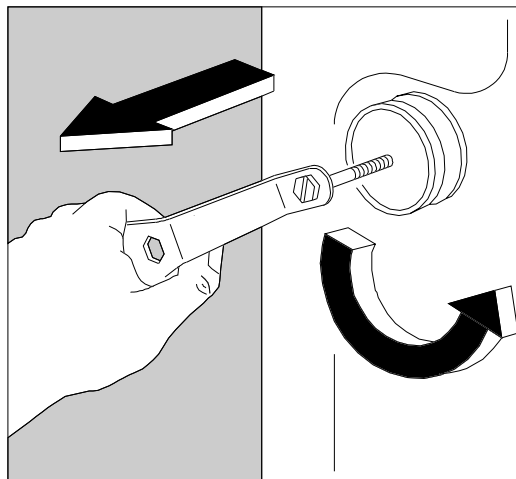


Hinweis

Es ist ratsam, alle Sicherheitsvorrichtungen für den Transport aufzubewahren, weil sie bei einem eventuellen Umzug wieder montiert werden müssen.

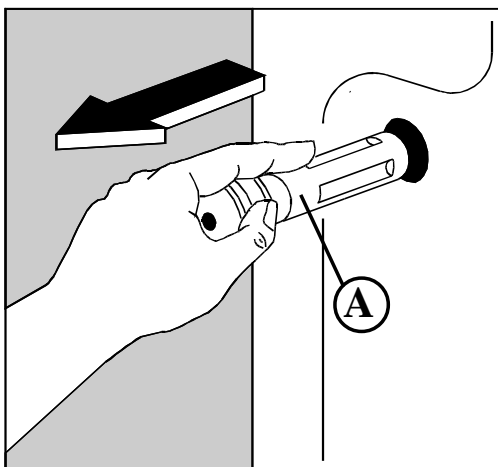
3

Schrauben Sie die beiden Schrauben in der Geräte-Rückwand, mit Hilfe des Schlüssels heraus.



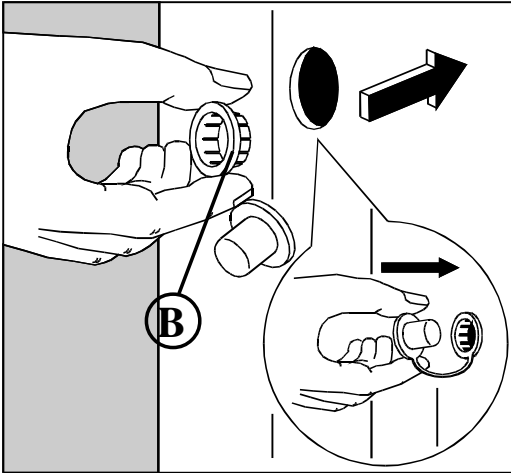
4

Nun können Sie die beiden Distanzstücke (A) herausziehen.



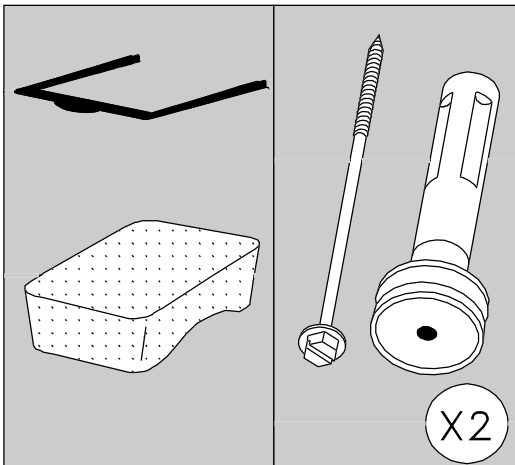
5

Die nun sichtbaren Öffnungen sind mit den Stöpseln (B), die sich im Beipack des Gerätes befinden, zu verschließen.



6

Bitte überzeugen Sie sich, dass diese Teile dem Gerät entnommen wurden.



Ihr Gerät ist nun transportriegelt und kann angeschlossen werden.

Installation

Aufstellung

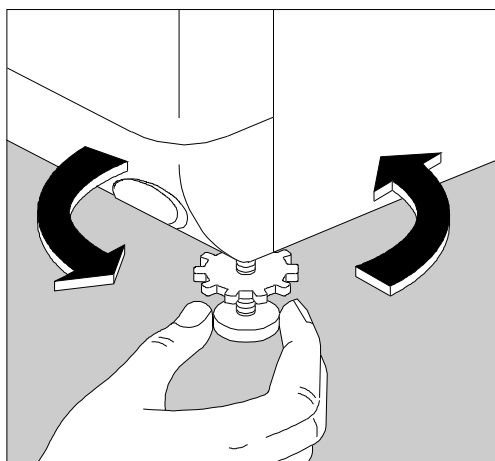
Der Waschvollautomat kann auf jedem ebenen und stabilen Fußboden aufgestellt werden.

Waagerechte, einwandfreie Aufstellung zum Beispiel mit einer Wasserwaage, überprüfen.

Ihr Vollautomat steht vorn auf zwei Gummifüßen, die Sie in der Höhe verstellen können, um damit einen sicheren Stand des Vollautomaten zu erreichen.

In die hintere Bodentraverse sind zwei Laufrollen eingelassen. Durch eine zentrale Fahrrolle, die mit einem Hebelmechanismus betätigt wird, ist eine Ortsveränderung möglich.

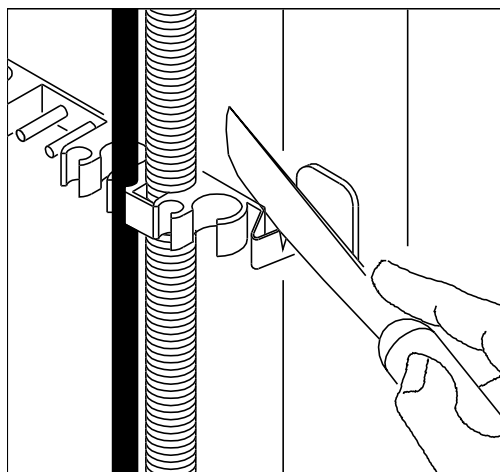
Die Stellfüße sind mittels der vorhandenen Kontermuttern, nach der Aufstellung des Gerätes, zu fixieren.



Unebenheiten des Bodens dürfen niemals durch Unterlegen von Holz, Pappe oder ähnlichen Materialien ausgeglichen werden!

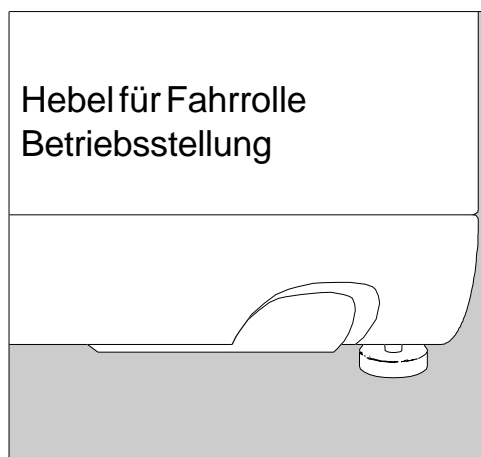
Zur Aufrechterhaltung ausreichender Belüftung des Motors, darf der Fußboden nicht mit textiler Auslegeware (hochflorige Teppiche usw.) belegt sein.

Soll das Gerät möglichst wandnah aufgestellt werden, so kann der Schlauchhalter an der Geräterückseite abgeschnitten werden. Der Ansatz der Halterung muss jedoch erhalten bleiben.



Achtung!

Das Gerät nur in Betrieb nehmen, wenn sich der Hebel für die Fahrrolle in "Betriebsstellung" befindet (Modell 145 S).



Wasserzulauf/Kaltwasser

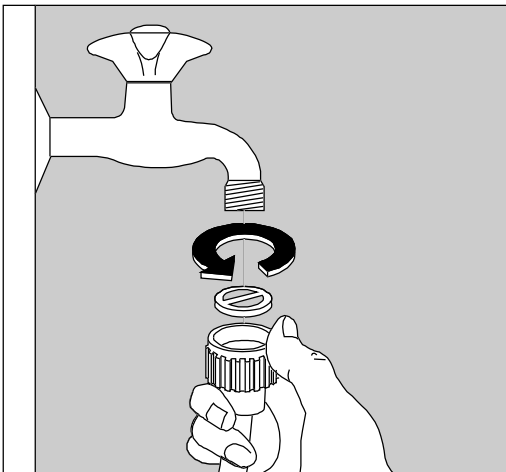
Dazu ist ein Wasserhahn mit Schlauchverschraubung 3/4" erforderlich.

Der Wasserdruck (Fließdruck) muss 10 bis 100 N/cm² (1 - 10 bar) betragen.

Der Waschvollautomat kann ohne Rückflussverhinderer an jede Wasserleitung angeschlossen werden. Das Gerät entspricht den nationalen Vorschriften (z.B. Deutschland - DVGW).

In die Verschraubung am Zulaufschlauch ist zum Abdichten die mitgelieferte Dichtung einzulegen. Danach ist der Zulaufschlauch am Wasserhahn fest anzuschrauben.

Bei geöffnetem Wasserhahn (unter vollem Leitungsdruck) die Anschlussstelle am Gerät und am Wasserhahn auf Dichtheit prüfen! Zur Vermeidung von Wasserschäden muss der Wasserhahn nach dem Waschen abgestellt werden.



Wenn der an der Rückwand bereits montierte Wasserzulaufschlauch nicht lang genug ist, so sollte dieser durch den Kundendienst fachgerecht verlängert bzw. ausgetauscht werden. Die verwendeten Zulaufschläuche müssen für einen Berstdruck von mindestens 60 bar ausgelegt und VDE geprüft sein.

Eventuelle besondere Vorschriften des örtlichen Wasserwerks sind genauestens zu beachten!

Wasserablauf

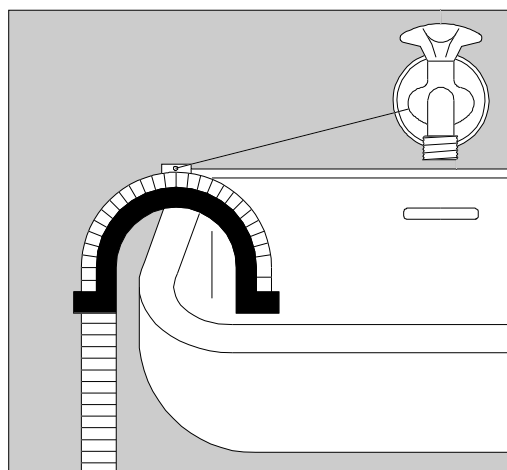
Für den Siphonanschluss ist auf dem Ablaufschlauch ein Gummiformteil montiert. Der Ablaufschlauch sollte siphonseitig mit einer Schelle befestigt werden. Ist kein Siphonanschluss vorgesehen, kann der Ablaufschlauch mit dem Krümmer über den Rand eines Wasch- oder Spülbeckens ausreichender Größe oder in eine Badewanne eingehängt werden. Der Beckenrand darf jedoch nicht höher als 100 cm über dem Fußboden liegen. Ein genügend großer Abflussquerschnitt muss gewährleistet sein. Kleine Handwaschbecken eignen sich deswegen nicht.

Der Ablaufschlauch ist knickfrei zu verlegen und während des Betriebes gegen Herunterfallen zu sichern (z.B. an der Öse des Krümmers).

Auslaufhöhe:

minimal 70 cm

maximal 100 cm



Elektrischer Anschluss

Der Anschluss darf nur über eine vorschriftsmäßig installierte Schutzkontakt-Steckdose an 220V-230V (50 Hz) erfolgen.

Der Anschlusswert beträgt ca. 2,3 kW.
Erforderliche Absicherung : 10 A - LS - L - Schalter.

Das Gerät entspricht den VDE-Vorschriften.

Besondere Vorschriften des örtlichen Elektrizitätswerkes sind genauestens zu beachten.

Nur für Österreich

Bei installationsseitiger Verwendung eines Fehlerstromschalters muss dieser auch für pulsierende Fehlerströme geeignet sein.

Füllmengen

Wäsche-Füllmengen

Die Höchstmengen trockener Wäsche betragen:

Normalprogramme

Kochwäsche	4,5 kg
Buntwäsche	4,5 kg

Schonprogramme

Pflegeleicht	2,0 kg
Feinwäsche	2,0 kg
Wolle	1,0 kg

Umweltschutz und Spar-Tipps

Umweltbewusstwaschen, das heißt Energie, Wasser und Waschmittel sparen, ohne das Waschergebnis zu vernachlässigen.

Um Wasser und Waschmittel optimal zu nutzen, dauern die heutigen Waschprogramme etwas länger.

Den wichtigsten Beitrag zum umweltbewussten Waschen können Sie jedoch selbst leisten, wenn folgende Spar-Tipps beachtet werden:

1. Maximale Beladung

Am sparsamsten waschen Sie, wenn die maximale Beladung des jeweiligen Programms genutzt wird.

2. Waschen ohne Vorwäsche

Bei normal verschmutzter Wäsche genügt im Regelfall ein Programm ohne Vorwäsche.

3. Energiesparprogramme

Bei diesen Programmen kann bis zu 30% Strom gespart werden! Die verlängerte Waschzeit sorgt für eine intensive Nutzung der reinigungsaktiven Substanzen Ihrer Waschmittel.

Besonders gut geeignet für flüssige Waschmittel.

In Ihrem Waschvollautomaten ist folgendes Sparprogramm vorhanden:

Spar-Kochwäsche 60°C

Zu empfehlen ist dieses Programm für leicht verschmutzte Kochwäsche, z.B. kurzzeitig benutzte Bett- und Leibwäsche, sowie frisch verschmutzte Tischwäsche.

4. Kurzprogramme

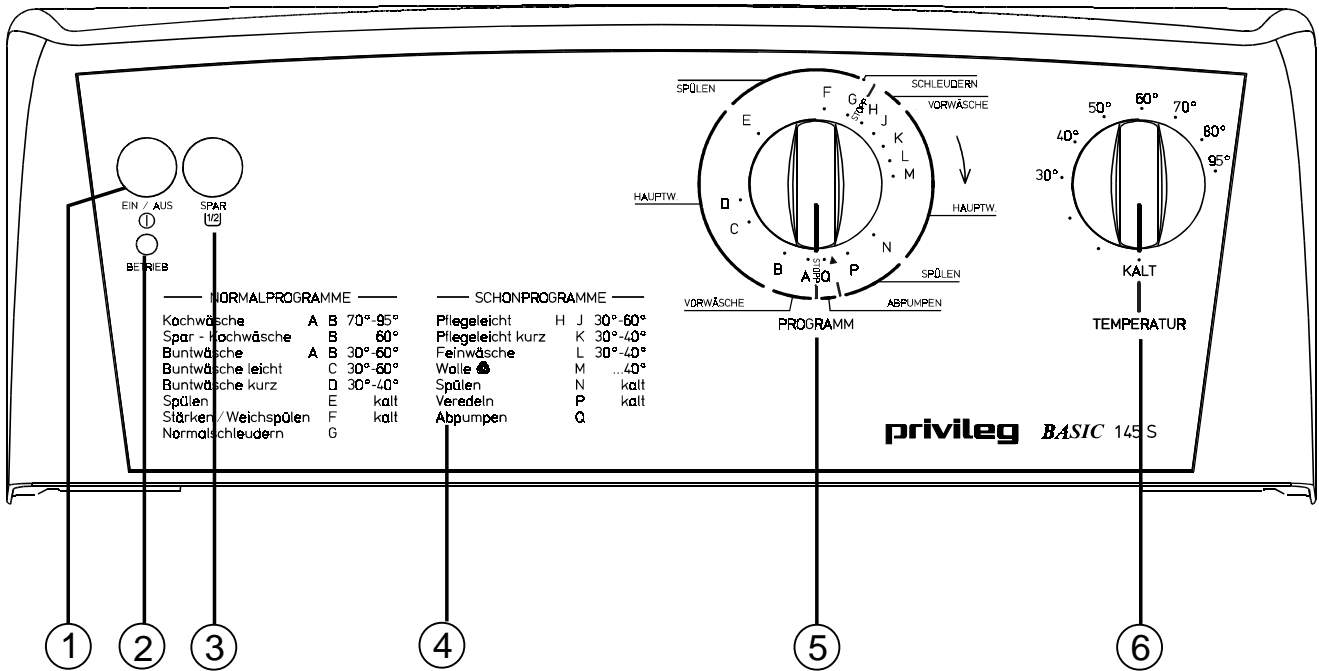
Bei gering verschmutzter Wäsche ein Kurzprogramm, entsprechend der Textilart wählen.

5. Waschmittelzugabe

Das Waschmittel entsprechend Wasserhärte, Wäschemenge und Verschmutzungsgrad dosieren.

Beachten Sie die Dosier-Hinweise auf der Waschmittelverpackung.

Beschreibung der Bedienungsblende



- 1 Ein-Aus-Taste ①
- 2 Betriebs-Kontrolllampe
- 3 Spar-Taste $\frac{1}{2}$
- 4 Programmverzeichnis
- 5 Programm-Wahlschalter
- 6 Temperaturwähler

Hinweis : Das Programm und die Temperatur sind richtig eingestellt, wenn die Markierungsstriche auf den Knebeln mit den Buchstaben bzw. den Zahlen auf der Blende übereinstimmen.

Bedienung / Einstellung der Programme

1 Ein-Aus-Taste

Nachdem Sie das Waschprogramm eingestellt haben (Programmwahlschalter, Temperaturwähler, Zusatztaste) läuft, durch Drücken der Taste, das Waschprogramm an. Die Betriebskontroll-Lampe leuchtet. Nach Beendigung des Waschprogrammes EIN/AUS-Taste erneut drücken. Gerät schaltet sämtliche Funktionen ab.

2 Betriebskontrolle

Die Betriebskontroll-Lampe leuchtet, wenn das Gerät eingeschaltet ist.

3 Spar 1/2-Taste

Durch Drücken der Taste wird Wasser gespart. In den Programmen "**Koch-/Buntwäsche**" wird 1 Spülgang weniger durchgeführt.

Dies ist jedoch nur ratsam, wenn jeweils die halbe Wäschemenge 2,25 kg gewaschen wird.

4 Programmverzeichnis

Mit diesem und den vorgegebenen Buchstaben können Sie das gewünschte Waschprogramm wählen.

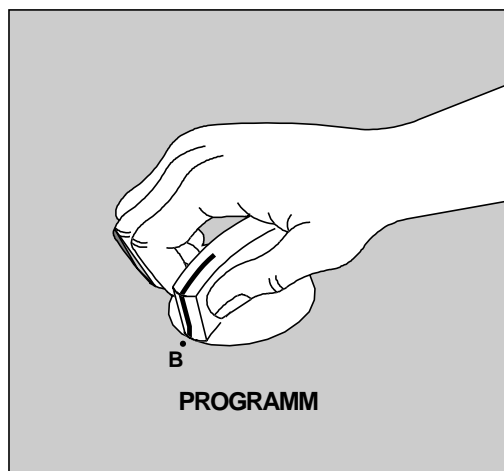
5 Programm-Wahlschalter

Durch Drehen des Schalters im Uhrzeigersinn, wird das Waschprogramm eingestellt. Die entsprechenden Kennbuchstaben entnehmen Sie dem Programmverzeichnis.

Das Programm ist richtig eingestellt, wenn die Markierung auf dem Wahlschalter dem jeweiligen Programm-Buchstaben auf der Bedienblende gegenübersteht. Der Programmwähler beginnt sich zu drehen und schaltet schrittweise weiter. Bitte beachten Sie, dass zuerst das Programm und die Temperatur gewählt werden. Erst dann durch Drücken der Taste "EIN" (1) das Gerät in Betrieb nehmen.

Wichtig: Soll ein bereits laufendes Programm geändert werden, so ist die Maschine vorher auszuschalten.

So wählen Sie z.B. das Programm "B"



Programmstandsanzeige

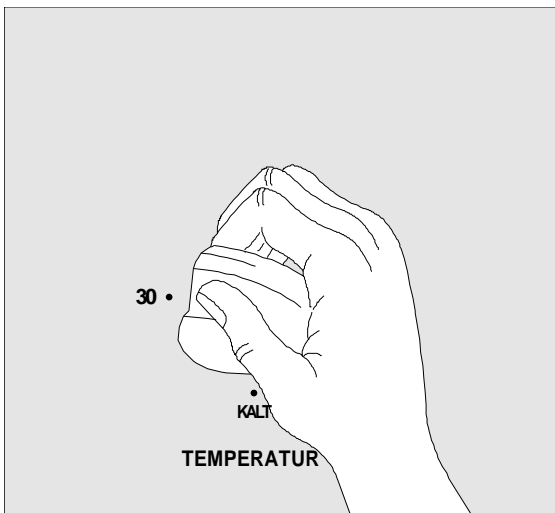
Der am Knopf vorhandene farbige Markierungsstrich zeigt in Verbindung mit den bezeichneten Sektoren auf der Bedienungsblende den jeweiligen Programmstand an, z.B. Hauptwäsche, Spülen, Schleudern.

6 Temperaturwähler

Durch Drehen des Schalters können die auf dem Programmverzeichnis angegebenen Waschttemperaturen gewählt werden.

Die Einstellung erfolgt stufenlos, so dass auch zwischen den angegebenen Temperaturwerten eine individuelle Temperatur-Einstellung möglich ist.

So wählen Sie z.B. die Temperatur 30°C



Die Temperatur ist richtig eingestellt, wenn die Markierung auf dem Wahlschalter der jeweiligen Temperatur auf der Bedienblende gegenübersteht.

Programm-Unterbrechung

Soll ein bereits laufendes Programm unterbrochen werden, so ist das Gerät auszuschalten.

Nach ca. 2 Minuten kann der Gerätedeckel geöffnet werden.

Programm-Korrektur

Soll das eingestellte Programm, das bereits abläuft, geändert werden, das Gerät ausschalten. Neues Programm wählen und Gerät wieder einschalten.

Hinweis! Temperatur der evtl. bereits aufgeheizten Lauge berücksichtigen.

Programm-Hinweise

- In den Normalprogrammen wird die Wäsche am Programmende mit 500 U/min geschleudert.

- Die Schonprogramme "H - P" enden mit Spülstopp, d. h. die Wäsche bleibt im letzten Spülwasser liegen. Je nachdem, wie die Wäsche weiter behandelt werden soll, stehen folgende Möglichkeiten zur Wahl:

- Wählen Sie Programm "**Abpumpen**", so wird das Wasser nur abgepumpt.
- Wählen Sie Programm "**Normal-schleudern**", so wird die Wäsche mit der max. Schleuderdrehzahl geschleudert.

Einfüllen der Wäsche

Deckelverriegelung

Achtung!

Im stromlosen Zustand (Gerät nicht eingeschaltet) lässt sich der Waschautomatendeckel jederzeit öffnen.

Während des gesamten Programmablaufes und während des Spülstopps (Wasser im Gerät) ist der Deckel aus Sicherheitsgründen verriegelt und kann erst ca. 2 Minuten nach Programmende geöffnet werden.

Öffnen und Schließen des Geräte- und Trommeldeckels.

● Gerätedeckel öffnen

Zum Öffnen in die Griffmulde fassen und Gerätedeckel hochklappen.

● Trommeldeckel öffnen

Die Trommel drehen, bis der Trommeldeckelverschluss sichtbar wird.

Drücken Sie die Taste "C" und dann die Einfüllklappe "B" nach unten bis sich die beiden Einfüllklappen selbsttätig öffnen. Vorsortierte Wäsche gleichmäßig verteilt einfüllen.

● Trommeldeckel schließen

Zum Schließen der Einfüllöffnung erst Klappe "B" leicht nach innen, dann Klappe "A" bis zum Anschlag drücken. Durch Loslassen der Klappe "B" schnappt diese selbsttätig in Klappe "A" ein.

● Gerätedeckel schließen

Den Deckel herunterklappen und zudrücken bis er in den Verschluss einrastet.

Der Waschvollautomat läuft nur an, wenn der Deckel richtig geschlossen ist.

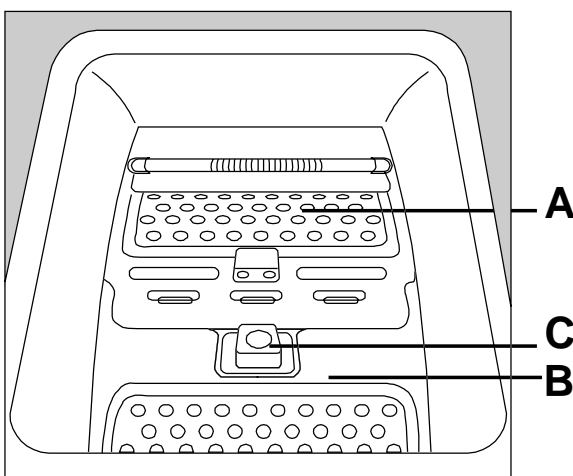
Einfüllen der Wäschestücke

Die Wäschestücke entfalten und locker in die Waschtrommel einfüllen.

Möglichst große und kleine Wäschestücke gemischt waschen.

Wäsegewichte beachten.

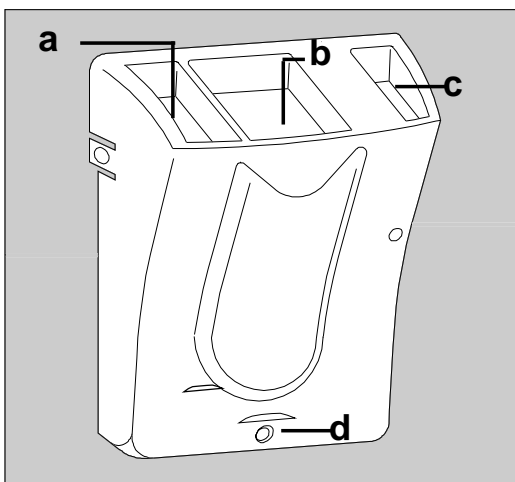
Wenn nur ein einzelnes größeres Wäschestück in der Trommel ist (z.B. Bademantel), können Vibrationsgeräusche und unruhiger Lauf entstehen. Die Funktion des Waschvollautomaten wird dadurch nicht beeinflusst.



Waschmittelzugabe

Waschmitteleinspülmulde

Waschmaschinendeckel hochklappen, auf der Innenseite befindet sich die Waschmitteleinspülmulde mit 3 separaten Kammern.



Pulverartige Waschmittel

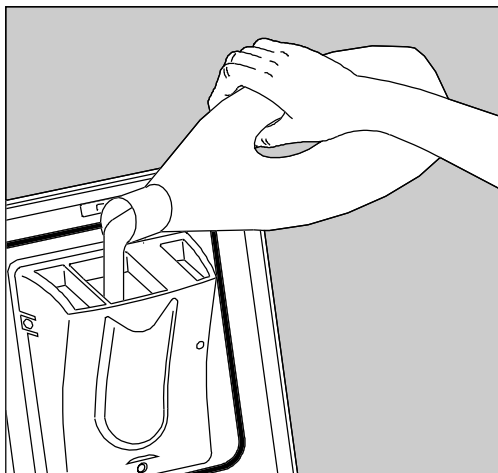
- In die linke Kammer (a) füllen Sie das Waschpulver für die Vorwäsche (natürlich nur, wenn diese im Waschprogramm vorgesehen ist).
- In die mittlere Kammer (b) geben Sie das Waschpulver für die Hauptwäsche.
- In die rechte Kammer (c) füllen Sie die Avivagemittel, z.B. Veredelungs- und Weichspülmittel, sowie Stärkemittel in flüssiger Konzentration. Bitte überfluten Sie nicht die Markierung "MAX". Die Einfüllgrenze muss unter dieser Marke liegen, sonst funktioniert die Einspülung nicht. Diese Flüssigmittel würden bereits vor Waschbeginn durch die Überlauföffnung (d) herauslaufen.

Die komplette Einspülmulde kann zum Reinigen herausgenommen werden. Siehe Seite 28.

Flüssige Waschmittel

An Stelle von Waschpulver kann auch flüssiges Waschmittel benutzt werden, und zwar vor allem für nicht sehr schmutzige Wäsche und für Waschprogramme bei mittlerer und niedriger Temperatur.

In diesem Falle müssen Sie ein Programm ohne Vorwäsche wählen. Geben Sie das flüssige Waschmittel unmittelbar vor Beginn des Programms in die Kammer (b) der Waschmitteleinspülmulde.



Waschmittelzugabe

Vor Beginn eines Waschprogrammes. Alle Mittel werden automatisch zum richtigen Zeitpunkt eingespült.

Kurzanweisung

Inbetriebnahme

Wurde das Transportsicherungsmaterial schon entfernt (s. Seite 8/9)?

Die wichtigsten Handgriffe bei der Inbetriebnahme des Gerätes sind folgende:

1. Wasserzulaufschlauch am Wasserhahn anschließen und Wasserhahn öffnen.
2. Wasserablaufschlauch in Ausguss o. ähnl. einhängen und befestigen.
3. Netzstecker in die Schutzkontakt-Steckdose einstecken.

Wir raten Ihnen zur Reinigung von Trommel und Bottich, einen Kochwaschgang ohne Vorwäsche im Normalprogramm durchzuführen.

Füllen Sie bitte $\frac{1}{2}$ Messbecher Waschmittel in die Waschtrommel und verzichten Sie bei dieser Reinigung auf jegliche Wäschestücke. Anschließend können Sie Ihr Gerät nach den Empfehlungen der Gebrauchsanweisung in Betrieb nehmen.

So wird gewaschen...

4. Deckel öffnen und vorsortierte Wäsche einlegen.
5. Waschmittel in die Waschmitteleinspülmulde einfüllen und Gerätedeckel schließen.
6. Programmwahlschalter je nach Programm auf die entsprechende Stellung drehen.
7. Temperatur wählen.
8. Tasten je nach Bedarf drücken.
9. Erst jetzt das Gerät, durch Drücken der Taste EIN/AUS einschalten, Signallampe "Betrieb" leuchtet. Ihr Gerät ist

eingeschaltet. Das Programm läuft automatisch ab. Am Ende des Hauptwaschgangs wird die Lauge verdünnt und auf ca. 60°C abgekühlt. Die abfließende Lauge kann also nie heißer als ca. 60°C sein. Das ist wichtig, wenn die Abflussrohre im Haus aus Kunststoff bestehen.

Bei den Schonwaschprogrammen bleibt die Wäsche im letzten Spülwasser liegen.

Bitte beachten Sie daher, dass nach den Programmen mit Spülstopp vor dem Öffnen der Deckel unbedingt das letzte Spülwasser abgepumpt wird.

Wählen Sie Programm "Abpumpen", dann entnehmen Sie die Wäsche abgetropft

oder - Sie wählen Programm "Normal-schleudern", dann ist Ihre Wäsche ausgeschleudert.

10. Nach Programmende, durch Drücken der Taste EIN/AUS, das Gerät ausschalten. Die Signallampe erlischt.

11. Deckel öffnen.

Erst ca. 2 Minuten nach Beendigung des Waschprogrammes, kann der Gerätedeckel wieder geöffnet werden. Eine thermische Verriegelung sorgt aus Sicherheitsgründen für diese Verzögerung.

Wäsche herausnehmen.

12. Wenn nicht mehr gewaschen wird, Wasserhahn schließen und Stecker vorsorglich aus der Steckdose ziehen. Deckel spaltbreit geöffnet lassen, damit die Trommel austrocknen kann.

Waschvorbereitungen

Wäsche sortieren

Beachten Sie die Pflegekennzeichen in den Wäschestücken und die Waschanweisung der Hersteller.

Sortieren Sie die Wäsche nach:

Kochwäsche, Buntwäsche, pflegeleichte Wäsche, Feinwäsche, Wolle.

Praktische Hinweise

- Farbige und weiße Wäsche gehören nicht zusammen. Weiße Wäsche vergraut dann beim Waschen.

- Neue farbige Wäsche kann beim ersten Waschen Farbe verlieren. Waschen Sie solche Stücke das erste Mal besser allein.

- Bekleidungsstücke und Wäsche aus Wolle müssen mit dem Wollsiegel und einem Zusatz "filzt nicht", "nicht filzend" oder "waschmaschinenfest" gekennzeichnet sein. Wollsachen nur mit dem Wollsiegel sind nicht zum Waschen in Waschautomaten geeignet.

- Achten Sie darauf, dass keine Metallteile (z.B. Büroklammern, Sicherheitsnadeln, Stecknadeln) in der Wäsche verbleiben. Bezüge zuknöpfen, Reißverschlüsse, Haken und Ösen schließen. Lose Gürtel, lange Schürzenbänder zusammenbinden.

- Hartnäckige Flecken vor dem Waschen entfernen. Stark verschmutzte Stellen evtl. mit einem Spezialwaschmittel oder einer Waschpaste einreiben.

- Gardinen besonders vorsichtig behandeln. Schon bei geöffneten Fenstern oder beim Abnehmen können sie beschädigt werden (sog. "Zieher").

Röllchen aus den Gardinen entfernen oder in ein Netz oder einen Beutel einbinden.

Eine Haftung für solche Schäden an Gardinen können wir keinesfalls übernehmen.

- Besonders kleine oder auch empfindliche Wäschestücke (z.B. Babysockchen, Damenstrumpfhosen etc.) lassen sich problemlos in einem kleinen Kissen mit Reißverschluss oder in größere Söckchen gesteckt waschen.

Wäsche einlegen (Wäschefüllmengen beachten)

Die Angaben über die Wäschemenge, gegliedert nach Geweben (mit Beispielen), finden Sie in der Programmtabelle.

Faustregeln:

- Trockene Koch- und Buntwäsche bis eine Handbreite unter den oberen Trommelrand einfüllen.

- Ein vollgestopfter 10-Liter-Eimer fasst 2,5 kg Trockenwäsche (Baumwolle).

- Wäsche locker in die Waschtrommel füllen - möglichst kleine und große Stücke gemischt.

Hinweise:

- Wenn zu wenig Wäsche in der Trommel ist (z.B. einzelner Bademantel), können Vibrationsgeräusche und unruhiger Lauf entstehen. Legen Sie mehr Teile ein.

- Wollwaren ohne Etikett "...filzt nicht" empfehlen wir, chemisch reinigen zu lassen bzw. einer Handwäsche zu unterziehen.

Internationale Pflegesymbole

ARBEITSGEMEINSCHAFT PFLEGEKENNZEICHEN FÜR TEXTILIEN
IN DER BUNDESREPUBLIK DEUTSCHLAND

Symbole für die Pflegebehandlung von Textilien

Stand 1993

<p>WASCHEN (Waschbottich)</p>	<table border="1"> <tr> <td>Normalwaschgang</td> <td>Schonwaschgang</td> <td>Normalwaschgang</td> <td>Schonwaschgang</td> <td>Normalwaschgang</td> <td>Schonwaschgang</td> <td>Spezial-Schonwaschgang</td> <td>Schonwaschgang</td> <td>Handwäsche</td> <td>nicht waschen</td> </tr> </table> <p>Die Zahlen im Waschbottich entsprechen den maximalen Waschttemperaturen, die nicht überschritten werden dürfen. Der Balken unterhalb des Waschbottichs verlangt nach einer (mechanisch) milderen Behandlung (zum Beispiel Schongang). Er kennzeichnet Waschzyklen, die sich zum Beispiel für pflegeleichte und mechanisch empfindliche Artikel eignen.</p>	Normalwaschgang	Schonwaschgang	Normalwaschgang	Schonwaschgang	Normalwaschgang	Schonwaschgang	Spezial-Schonwaschgang	Schonwaschgang	Handwäsche	nicht waschen		
Normalwaschgang	Schonwaschgang	Normalwaschgang	Schonwaschgang	Normalwaschgang	Schonwaschgang	Spezial-Schonwaschgang	Schonwaschgang	Handwäsche	nicht waschen				
<p>CHLOREN (Dreieck)</p>	<table border="1"> <tr> <td></td> <td></td> </tr> <tr> <td>Chlorbleiche möglich</td> <td>Chlorbleiche nicht möglich</td> </tr> </table>			Chlorbleiche möglich	Chlorbleiche nicht möglich								
Chlorbleiche möglich	Chlorbleiche nicht möglich												
<p>BÜGELN (Bügeleisen)</p>	<table border="1"> <tr> <td></td> <td></td> <td></td> <td></td> </tr> <tr> <td>heiß bügeln</td> <td>mäßig heiß bügeln</td> <td>nicht heiß bügeln</td> <td>nicht bügeln</td> </tr> </table> <p>Die Punkte kennzeichnen die Temperaturbereiche der Reglerbügeleisen.</p>					heiß bügeln	mäßig heiß bügeln	nicht heiß bügeln	nicht bügeln				
heiß bügeln	mäßig heiß bügeln	nicht heiß bügeln	nicht bügeln										
<p>CHEMISCH-REINIGUNG (Reinigungstrommel)</p>	<table border="1"> <tr> <td></td> <td></td> <td></td> <td></td> <td></td> <td></td> </tr> <tr> <td colspan="5"></td> <td>keine Chemischreinigung möglich</td> </tr> </table> <p>Die Buchstaben sind für den Chemischreiniger bestimmt. Sie geben einen Hinweis auf die in Frage kommenden Lösemittel. Der Balken unterhalb des Kreises verlangt bei der Reinigung nach einer Beschränkung der mechanischen Beanspruchung, der Feuchtigkeitszugabe und der Temperatur.</p>												keine Chemischreinigung möglich
					keine Chemischreinigung möglich								
<p>TUMBLER-TROCKNUNG (Trockentrommel)</p>	<table border="1"> <tr> <td></td> <td></td> <td></td> </tr> <tr> <td>Trocknen mit normaler thermischer Belastung</td> <td>Trocknen mit reduzierter thermischer Belastung</td> <td>Trocknen im Tumbler nicht möglich</td> </tr> </table> <p>Die Punkte kennzeichnen die Trocknungsstufe der Tumbler (Wäschetrockner).</p>				Trocknen mit normaler thermischer Belastung	Trocknen mit reduzierter thermischer Belastung	Trocknen im Tumbler nicht möglich						
Trocknen mit normaler thermischer Belastung	Trocknen mit reduzierter thermischer Belastung	Trocknen im Tumbler nicht möglich											

Flecken in der Wäsche

Fleckenentfernung

Die in den Wäschestücken vorhandenen Flecke werden, sofern sie laugenlöslich sind, im Zuge des Waschprozesses beseitigt.

Flecke spezieller Art können mit Waschmittellauge allein nicht gelöst werden. Es empfiehlt sich deshalb, die Flecken vor dem Waschen zu entfernen.

Bei Fleckentfernung auf bunten Stücken ist Vorsicht geboten, weil die Farben verändert werden können. Beachten Sie die Warnhinweise auf den Fleckenmitteln!

Achtung!

- **Geben Sie niemals Fleckenentferner oder Entfärbungsmittel in Ihren Waschautomaten.**
- Atmen Sie keine größeren Mengen von Lösungsmitteln ein. Sie sind gesundheitsschädigend.
- Vorsicht bei feuergefährlichen Fleckenentfernungsmitteln!
- Schließen Sie alle Fleckenentfernungsmittel vor Kindern weg (Vergiftungsgefahr)!

Blut: Frische Flecke sind mit kaltem Wasser auszuwaschen. Geronnenes Blut über Nacht mit Spezialwaschmittel einweichen. In Waschmittellauge ausreiben.

Ölfarbe: Mit Waschbenzin betupfen, Fleck auf weicher Unterlage vorsichtig klopfen, lockern, nochmals oder mehrmals betupfen.

Altes Fett: Mit Terpentin betupfen, auf weicher Unterlage mit Fingerspitze und Baumwolltuch ausklopfen.

Textilfarben: Mit Entfärber* kochend behandeln (nur weiße Sachen).

Rost: Kleesalz, heiß gelöst, oder "Rostteufel" kalt. Vorsicht bei älteren

Rostflecken, weil das Zellulosegefüge dann bereits angegriffen ist und das Gewebe zur Lochbildung neigt.

Stockflecken: Mit Chlorbleichlauge behandeln, gut spülen (nur weiße und chlorecht gefärbte Wäsche).

Gras: Heiße Seifenlauge mit etwas Salmiak, Reste mit Entfärber* behandeln.

Kugelschreiber und Alleskleber: Mit Aceton flüssig *) betupfen und auf weicher Unterlage ausklopfen.

Lippenstifte: Wie vorher mit Aceton *), dann mit Alkohol behandeln. Restbestandteile auf weißen Stoffen mit Entfärber beseitigen.

Rotwein: In Waschmittellauge einweichen, spülen und mit Essig- oder Zitronensäure behandeln, wieder spülen. Rest evtl. mit Entfärber behandeln.

Tinte: Je nach Herkunft der Tinte erst Aceton *) danach anfeuchten mit Essigsäure. Rest in weißen Sachen mit Chlorbleichlauge behandeln, gut spülen.

Jod: Mit einer Lösung von Natriumthiosulfat (= Fixiersalz) behandeln. Gut spülen.

Teerflecken: Mit Fleckenwasser, Alkohol oder Benzin vorbehandeln, anschließend mit Schmierseife einreiben.

***) Aceton nicht für Acetatseide benutzen!**

*** Entfärber nur für weiße Sachen verwenden!**

Hinweis: "Fettläuse"

Es kann vorkommen, dass die Wäsche - z.B. wegen zu geringer Waschmittelzugabe,

- nach dem Waschen dunkle Punkte (sog. "Fettläuse") aufweist.

Um diese zu entfernen, sollten Sie die Wäsche noch einmal mit erhöhter Waschmittelzugabe waschen, bevor Sie sie trocknen.

Färben u. Entfärben

Färben von Textilien

Färben in Ihrem Waschvollautomaten ist grundsätzlich möglich, wenn Sie folgende Hinweise beachten:

Nur Färbemittel, die ausdrücklich für den Gebrauch in Waschvollautomaten vorgesehen sind, benutzen.

Angaben der Färbemittelhersteller befolgen.

Waschprogramm, das der optimalen Färbetemperatur entspricht, wählen.

Wäschemenge max. 1,5 kg.

Achtung: Nach jedem Färben muss ein Kochwaschprogramm ohne Wäsche durchgeführt werden. Geben Sie einen 1/2 Becher Waschmittel in die Hauptwaschkammer.

Hinweis: Verfärbungen von Gummi- und Kunststoffteilen können auftreten.

Entfärben von Textilien

Die Entfärbemittel sind generell sehr aggressiv. Aus diesem Grunde dürfen sie in der Waschmaschine nicht verwendet werden.

Wäschegegewichte

Teil	Gewicht in g ca.	Teil	Gewicht in g ca.
Bademantel	1200	Herrenoberhemd	200
Bettbezug	700	Herrenschlafanzug	500
Betttuch	500	Herrenunterhemd	100
Bluse	100	Herrenunterhose, kurz	100
Damenberufsmantel	300	Herrenunterhose, lang	250
Damennachthemd	200	Kissenbezug	200
Damenschlupfer	100	Serviette	100
Frottiertuch	200	Taschentuch	20
Geschirrtuch	100	Tischtuch	250
Herrenberufsmantel	600		

Bei diesen Wäschestücken handelt es sich um Teile aus Baumwolle.

Waschmittelart und -menge

Waschmittel

Die Wahl des Waschmittels ist abhängig von der Textilart (Pflegeleicht, Wolle, Baumwolle etc.), der Farbe der Textilien, der Waschtemperatur und dem Verschmutzungsgrad.

Sie können in diesem Waschvollautomaten alle empfohlenen handelsüblichen Markenvoll- und Spezialwaschmittel für Trommelwaschmaschinen verwenden.

- Pulverartige Vollwaschmittel für alle Textilarten.
- Pulverartige Feinwaschmittel für Pflegeleicht (max. 60°C) und Wolle.
- Flüssige Waschmittel, vorzugsweise für Waschprogramme ohne Vorwäsche mit niedrigen Waschttemperaturen (max. 60°C) für alle Textilarten oder speziell nur für Wolle.

Waschmitteldosierung

Dieser Waschvollautomat berücksichtigt mit seiner technischen Ausstattung alle umweltrelevanten Gesichtspunkte eines optimalen, zeitgemäßen maschinellen Waschprozesses.

Die Waschmittelart und -menge richtet sich nach

- der Textilart und -menge,
- dem Verschmutzungsgrad der Wäsche,
- der Wasserhärte des verwendeten Leitungswassers.

Die Wasserhärte ist eingeteilt in sogenannte Wasserhärtebereiche. Auskunft über den Wasserhärtebereich erteilt Ihnen das zuständige Wasserwerk oder Ihre Gemeindeverwaltung.

Auf den Waschmittelpackungen finden Sie die Dosierhinweise der Waschmittelhersteller in ml, für den jeweiligen Härtebereich.

Folgen bei zu wenig Waschmittel:

- Die Wäsche wird grau oder nicht sauber.
- Es können sich punktförmige dunkle Schmutzteilchen (Fettläuse) auf der Wäsche ablagern.
- Verkalkung des Heizkörpers.

Folgen bei zuviel Waschmittel:

- Unnötige Umweltbelastung.
- Starke Schaumbildung und dadurch geringe Waschbewegung.
- Schlechtes Reinigungs-, Spül- und Schleuderergebnis.

Wasserhärteangaben

Härtebereich	Wasser-eigen-schaft	Gesamt-härte in mmol/l	deutsche Härte °d
I	weich	0 - 13	0 - 7
II	mittel	1,3 - 2,5	7 - 14
III	hart	2,5 - 3,8	14 - 21
IV	sehrhart	über 3,8	über 21

Pulverartige Waschmittel

Nachstehend unsere Dosierempfehlungen für verschiedene Beladungen:

- Bei voller Beladung bitte nach Angaben der Waschmittelhersteller dosieren.
- Bei halber Beladung nur $\frac{3}{4}$ der angegebenen Waschmittelmenge dosieren.
- Bei kleinster Beladung nur die Hälfte der angegebenen Waschmittelmenge dosieren.

Flüssigwaschmittel

Die Dosierung erfolgt im Einlaugenverfahren (nur Hauptwäsche) entsprechend der Empfehlung der Waschmittelhersteller.

Wasseraufbereitung

Bei hartem, kalkhaltigem Wasser ab Härtebereich 3 können Sie ein spezielles Enthärtungsmittel verwenden. (Bitte Dosierhinweise des Herstellers genauestens beachten). In Verbindung damit ist die Waschmittelmenge auf den Härtebereich 1 zu reduzieren.

Bei sehr weichem Wasser kann eine übermäßige Schaumentwicklung durch Zugabe schaubremsender Mittel verhindert werden. Gemeinsam mit dem Waschmittel dosieren.

Dosierung von Waschmittel-Baukastensystemen

Am Markt gibt es die unterschiedlichsten Baukastensysteme. Im Gegensatz zu herkömmlichen Vollwaschmitteln zeichnen sie sich dadurch aus, dass die verschiedenen Waschmittelinhaltsstoffe in meist 3 Komponenten getrennt vorliegen z.B. Grundwaschmittel, Enthärter und Bleichmittel. Diese Komponenten werden nach den jeweils vorliegenden Anforderungen dosiert.

Es lassen sich dadurch beträchtliche Chemieeinsparungen erreichen.

Bitte achten Sie deshalb besonders auf die Dosiervorschriften der einzelnen Anbieter.

Weichspüler

Weichspüler machen die Wäsche weich und griffig.

Außerdem vermindern sie die statische Aufladung beim maschinellen Trocknen.

Formspüler

Formspüler sind synthetische Stärkemittel und geben z. B. Hemden, Bett- und Tischwäsche einen festeren Griff.

Ratschläge und Tipps

Beachtenswerte Ratschläge

- Waschmaschinen sollten nicht als Aufbewahrungsort für getragene Wäsche benutzt werden. Feuchte getragene Wäsche begünstigt Pilzbefall und Fleckenbildung.
- Bei wenig verschmutzter Wäsche bildet sich mehr Schaum als bei stark verschmutzter Wäsche. Hartes Wasser verbraucht mehr Waschmittel und vermindert den Schaum. Bitte bei der Dosierung der Waschmittel beachten.
- Durch die heutigen Waschmittel (flüssig oder pulverartig) kann sich auch noch im letzten Spülwasser oder beim Endschleudern Schaum entwickeln. Dadurch wird das Spülergebnis jedoch nicht beeinflusst.
- Nach Ablauf eines Waschprogrammes können vor allem auf dunklen Textilien möglicherweise weiße Waschmittelrückstände sichtbar sein. Diese sind nicht die Folge einer unzureichenden Spülwirkung. Es handelt sich zumeist um die unlöslichen Wasserenthärtungsmittel moderner phosphatfreier Waschmittel. Mögliche Abhilfe: Ausschütteln oder Ausbürsten, Waschmittelauswahl überprüfen bzw. Flüssigwaschmittel verwenden.
- Bitte prüfen Sie, bevor die Wäsche in die Waschmaschine gelegt wird, ob sich Metallteile an oder in Wäschestücken, wie z.B. Metallknöpfe, Bügel von Büstenhaltern usw. nicht lösen können. Es besteht sonst die Möglichkeit, dass derartige Teil in den Bottich gelangen und Geräusche verursachen.
Reparaturen dieser Art, können auch innerhalb der Garantiezeit nicht kostenlos erfolgen.

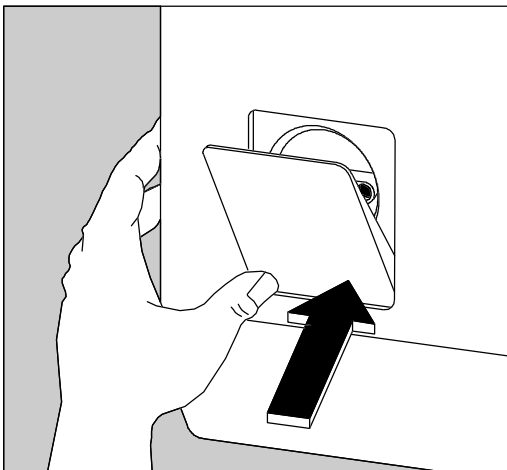
Pflege und Wartung

Reinigen des Flusensiebes

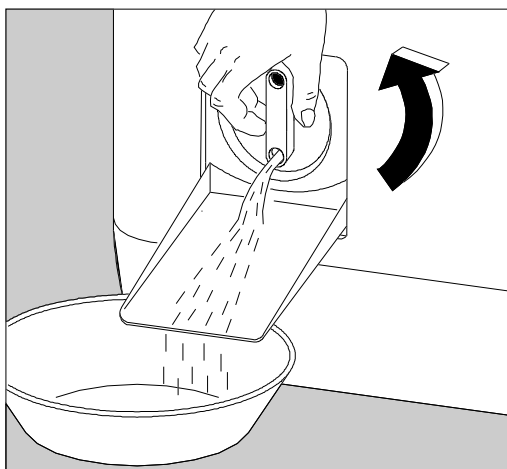
Bitte reinigen Sie von Zeit zu Zeit das zum Auffangen von Fremdkörpern, Flusen usw. dienende Flusensieb, in der Frontseite des Gerätes.

Folgende Handgriffe sind erforderlich :

1. Flusensieb-Klappe durch Drücken öffnen und Behälter für Restwasser unterstellen.

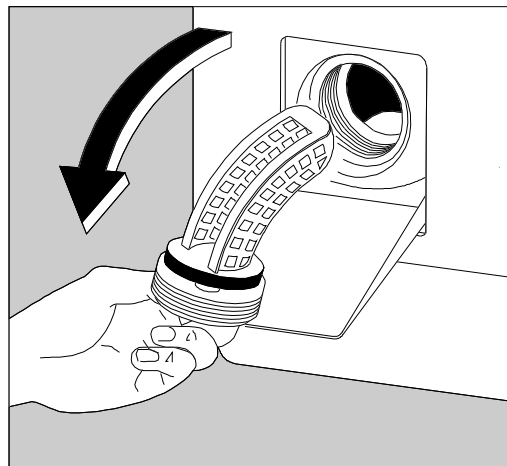


2. Flusensieb-Knebel nach links entgegen dem Uhrzeigersinn in vertikale Position drehen und Restwasser ablaufen lassen.



Achtung! Je nach Restwassermenge kann es erforderlich sein, das Auffanggefäß mehrfach zu entleeren.

3. Anschließend Flusensieb so weit aufschrauben bis es herausgenommen werden kann. Flusensieb-Körper unter fließendem Wasser reinigen.



4. Flusensieb wieder einsetzen und fest verschrauben. Klappe schließen.

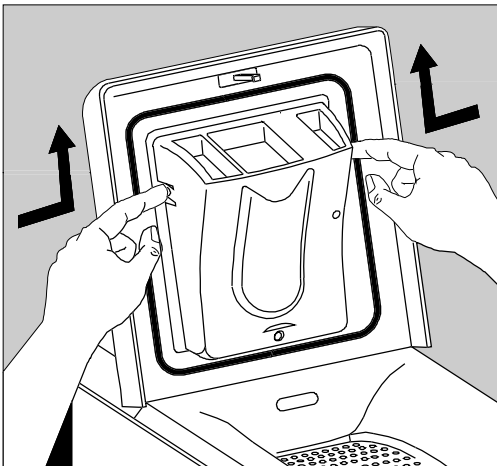
Bitte beachten Sie, dass es durch ein verstopftes Flusensieb zu Funktionsstörungen im Programmablauf kommen kann. Bevor Sie den Kundendienst rufen, überprüfen Sie bitte grundsätzlich das Flusensieb, denn derartige Kundendienstesätze können nicht kostenlos erfolgen.

Reinigung der Waschmitteleinspülmulde

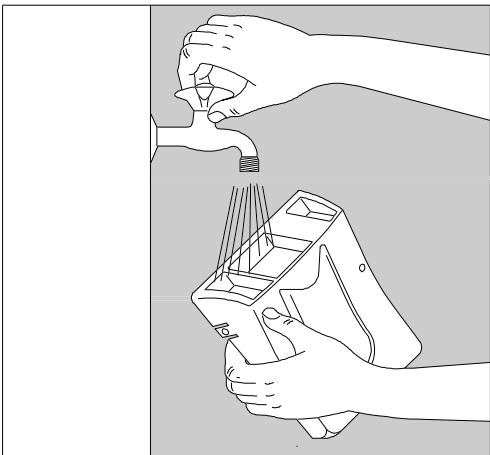
Die Kammern der Waschmitteleinspülmulde sollten von allen erkennbaren Waschmittelverkrustungen gesäubert werden.

Die komplette Einspülmulde kann zum Reinigen entnommen werden.

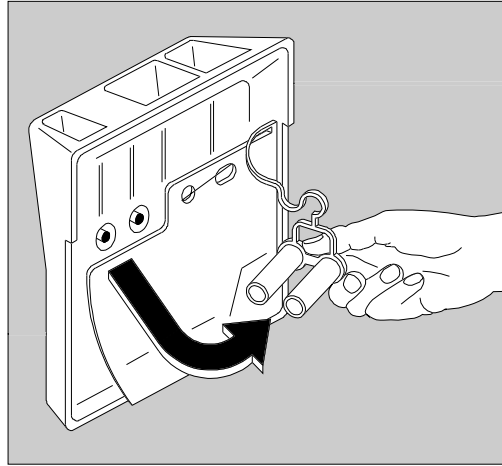
1. Drücken Sie auf die links und rechts vorhandenen Laschen und ziehen die Einspülmulde nach oben heraus.



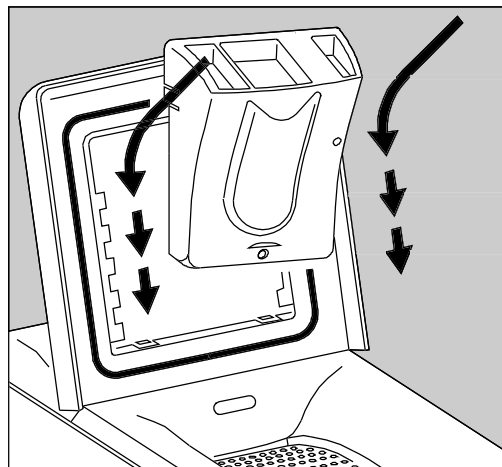
2. Einspülmulde reinigen.
Verwenden Sie hierzu keine metallischen Gegenstände, eine Bürste und heißes Wasser (nicht kochend) genügen vollständig.



3. Auch die Siphon-Röhrchen in der Rückseite der Einspülmulde müssen herausgezogen und gereinigt werden.



4. Beim Wiedereinsetzen und Verriegeln der Einspülmulde, müssen die seitlichen Stege in die Aussparungen am Geräte- deckel eingeführt und die Mulde dann nach unten gedrückt werden.



Reinigung der Wassereinlaufsiebe

Die Siebe im Wasserzulauf sollten von Zeit zu Zeit gereinigt werden, spätestens jedoch dann, wenn bei geöffnetem Wasserhahn kein oder nicht genügend Wasser in das Gerät einläuft.

Die Siebe befinden sich in der Schlauchverschraubung am Wasserhahn und im Anschlussstutzen an der Geräterückseite.

Achtung! Wasserhahn schließen.

● Wasserzulaufschlauch am Wasserhahn abschrauben, Sieb entnehmen und reinigen.

● Wasserzulaufschlauch an der Geräterückwand abschrauben. Sieb im Anschlussstutzen herausziehen und reinigen.

Bitte beachten Sie, dass beim Wiederschrauben des Wasserzulaufschlauches die Dichtungen wieder eingelegt und die Überwurfmutter fest angezogen werden.

Wasserhahn öffnen und Anschlussstellen auf Dichtheit prüfen.

Pflege des Waschvollautomaten

Das durch ausgewählte Einbrennlacke geschützte Gehäuse erspart Ihnen eine besondere Pflege. Das Abwischen nach dem Waschen mit einem feuchten Tuch ist vollkommen ausreichend. Selbstverständlich können Sie auch die Lackierung zusätzlich mit einem handelsüblichen Lackpflegemittel behandeln. Keinesfalls dürfen jedoch Scheuermittel oder Lösungsmittel verwendet werden.

Damit die Trommel austrocknen kann, lassen Sie bitte nach dem Waschen den Deckel noch einige Zeit geöffnet.

Die Waschtrommel besteht aus "Edelstahl rostfrei" und ist damit weitgehend korrosionsfest. Treten trotzdem Rostansätze auf, so ist das stets auf eisenhaltige Fremdkörper zurückzuführen, die mit der Wäsche eingebracht wurden. Fremdrost ist auch bei "Edelstahl rostfrei" möglich.

Gerät entkalken

Bei richtiger Waschmitteldosierung ist ein Entkalken im allgemeinen nicht erforderlich. Falls Sie doch entkalken möchten, verwenden Sie hierzu ausschließlich Markenentkalkungsmittel mit Korrosionsschutz für Waschmaschinen. Dosierung nach Herstellerangaben.

Notentleerung

Wenn Sie aus zwingenden Gründen das Gerät entleeren müssen, gehen Sie bitte wie folgt vor:

- Netzstecker aus der Steckdose ziehen.
- Wasserhahn schließen
- Abkühlung der evtl. aufgeheizten Lauge abwarten.
- Gefäß, Schüssel o.ä. für das Restwasser unterstellen.
- Dann Gerät über das Flusensieb entleeren (s. Seite 27).

* Achtung! Je nach Restwassermenge kann es erforderlich sein, das Auffanggefäß mehrfach zu entleeren.

Aufstellung in einem frostgefährdeten Raum

Steht Ihr Gerät in einem solchen Raum, müssen Sie in der kalten Jahreszeit nach dem Waschen das Restwasser entleeren (siehe Notentleerung) und ebenso den Zulaufschlauch am Wasserhahn abschrauben und vollständig entleeren. Falls der Ablaufschlauch in einer Schleife verlegt wurde, muss auch dieser entleert werden.

Gummiteile im Gerät

Teile aus Gummi unterliegen nicht nur dem Verschleiß, sondern auch der natürlichen Alterung. Dies trifft auch für alle Gummiteile Ihres Waschautomaten zu. Wir empfehlen Ihnen die sorgfältige Beobachtung des Wasserzulaufschlauches. Wir wollen damit nicht sagen, dass wir hier nicht vorgesorgt hätten.

In ständiger Eingangskontrolle werden diese Schläuche mit 60 bar Prüfdruck belastet.

Nach langer Betriebszeit sollten Sie diesen Wasserzulaufschlauch austauschen. Bestellen können Sie dieses Ersatzteil bei Ihrem zuständigen Kundendienst oder in der Ersatzteil-Zentrale, Duisburger Straße 57, 90451 Nürnberg.

Behebung kleiner Störungen

Hinweise zur Behebung kleiner Störungen

Wenn Sie unsere Ratschläge beachten, werden Sie immer Freude an Ihrem Waschvollautomaten haben.

Sollte trotzdem eine Störung auftreten, so prüfen Sie bitte erst die nachfolgend angeführten Punkte, bevor Sie einen Fachmann zu Rate ziehen.

Was ist, wenn ...

...das Waschprogramm nicht anläuft?

- Sitzt der Netzstecker fest in der Steckdose?
- Führt die Steckdose Spannung, ist die Sicherung intakt? (mit einem anderen elektrischen Gerät z.B. Tischlampe o.ä. prüfen).
- Haben Sie alle Handgriffe richtig ausgeführt, wie in der Gebrauchsanweisung beschrieben?
- Ist der Deckel richtig geschlossen?
- Ist der Wasserhahn geöffnet?
- Ist das Sieb im Wasserzulaufschlauch sauber?

...die Lauge nicht abläuft?

- Ist der Wasserablaufschlauch eventuell geknickt, oder verdreht?
- Ist das Flusensieb verstopft?

...Wasser aus dem Gerät läuft?

- Sind die Verschraubungen am Wasserzulaufschlauch fest angezogen?
- Ist das Flusensieb richtig eingesetzt?

... das Weichspülmittel bereits beim Einfüllen durch die Überlauföffnung herausläuft bzw. nicht abgesaugt wird?

- Es wurde zuviel Weichspülmittel dosiert.
- Die Siphons auf der Rückseite der Einspülkammern dürfen nicht verstopft sein.

...das Gerät beim Schleudern stark vibriert?

- Haben die Stellfüße festen Bodenkontakt?
- Ist die Transportsicherung vollständig entfernt?

...der Strom ausfällt?

Bei Stromausfall oder Gerätedefekt kann eine Notentleerung über das Flusensieb erfolgen (s. Seite 29). Der Gerätedeckel lässt sich öffnen, damit die Wäsche entnommen werden kann.

Hinweis:

Prüfung bzw. Beseitigung vorstehender Fehlerursachen muss Ihnen unser Kundendienst auch während der Garantiezeit berechnen.

Kundendienst

Wichtig!

Tritt eine Störung auf, so prüfen Sie bitte zunächst, ob Sie auch die in dieser Gebrauchsanweisung enthaltenen Hinweise und Ratschläge beachtet haben, bevor Sie den Kundendienst rufen.

Störung

Wenn Sie für eine Störung keinen Hinweis in der Gebrauchsanweisung finden, so verständigen Sie bitte unseren

- Technischen Kundendienst -
"Profectis".

Die Kundendienst-Adressen der nächstgelegenen Servicestelle finden Sie im aktuellen Quelle-Katalog oder im Internet unter:

Deutschland

www.quelle.de

www.profectis.de

Österreich

www.quelle.at

Die Service-Hotline ist der direkte Draht zu allen Kundendienststellen in Deutschland:

Service-Hotline
0180 - 5 60 60 20

Ersatzteilbestellung
0180 - 5 13 60 20

Telekom 0,12 €/Min (Stand 01/02)

Die Telefonnummer für den Kundendienst in Österreich entnehmen Sie bitte dem örtlichen Telefonbuch oder dem aktuellen Quelle-Katalog.

Störungsmeldung

Angaben bei einer Störung:

- Vollständige Anschrift
- Telefonnummer mit Vorwahl
- Produkt-Nummer
- Privileg-Nummer

Die Produkt- und Privileg-Nummer finden Sie auf dem Geräte-Typenschild, das an der Rückseite der Flusensiebklappe angebracht ist (s. Seite 7).

Die Angabe der beiden Nummern macht dem Kundendienst eine gezielte Ersatzteilverbereitung möglich.

Übertragen Sie deshalb die Nummern vom Typenschild gleich in diese Gebrauchsanweisung.

Produkt-Nr.

Privileg-Nr.

Achtung!

Elektrogeräte dürfen nur durch Elektro-Fachkräfte repariert werden, da durch unsachgemäße Reparaturen erhebliche Folgeschäden entstehen können.

Technische Daten / Abmessungen

BASIC 145 S - 145 SR

Fassungsvermögen	4,5 kg
Geamtanschlusswert	2300 W
Heizung.....	1950 W
Laugenpumpe	50 W
Hauptmotor: Waschen	310 W
Schleudern	605 W
Schleuderdrehzahl(U/min)	500
Spannung.....	220-230 V / 50 Hz
Absicherung	10 A
Wasserdruck: min	10 N/cm ²
max	100 N/cm ²
Energieeffizienz	C
Waschwirkung.....	C
Schleuderwirkung	F
Höhe mit Pult	90 cm
Höhe bis Gerätedeckel	85 cm
Breite	40 cm
Tiefe	60 cm
Gewicht.....	66 kg

 Dieses Gerät hat das "CE"-Zeichen und entspricht somit folgenden EG-Richtlinien:

- 73/23/EWG vom 19.02.1973 - Niederspannungsrichtlinie

- 89/336/EWG vom 03.05.1989 (einschließlich Änderungsrichtlinien 92/31/EWG) - EMV-Richtlinie

Notizen

Programmübersicht

Programmwähler	Waschtemperatur °C	NORMALPROGRAMME MIT SCHLEUDERGANG Füllmenge max. 4,5 kg
A	70° - 95°	Kochwäsche mit Vorwäsche z.B. stark verschmutzte Berufswäsche, Kochwäsche mit Flecken, verschmutzte Gebrauchswäsche.
B	70° - 95°	Kochwäsche ohne Vorwäsche z.B. normal verschmutzte und befleckte Bettwäsche, Handtücher, kochfeste Buntwäsche, Küchenwäsche, Hemden, und Unterwäsche aus Baumwolle und Leinen.
B	60°	Spar-Kochwäsche ohne Vorwäsche z.B. leicht verschmutzte Gebrauchswäsche mit geringen, leicht löslichen Flecken, usw.
A	30° - 60°	Buntwäsche mit Vorwäsche z.B. bunte Normalwäsche aus Leinen oder Baumwolle, Hemden, Leibwäsche, Tafelwäsche aus Leinen, Frotté.
B*	30° - 60°	Buntwäsche ohne Vorwäsche z.B. normal angeschmutzte Buntwäsche aus Leinen oder Baumwolle, Hemden, Leibwäsche, Tafelwäsche, Frotté.
C	30° - 60°	Buntwäsche leicht z.B. leicht bis normal verschmutzte Buntwäsche aus Leinen oder Baumwolle, Hemden, Leibwäsche, Tafelwäsche, Frotté.
D	30° - 40°	Buntwäsche kurz Kurzzeitig benutzte Wäsche, z.B. Tenniskleidung, Badehosen.
E	KALT	Spülen z.B. Zusatzspülen für die Handwäsche, Klarspülen, Spülmittelzusätze können in die Kammer für Weichspülmittel zugegeben werden.
F	KALT	Stärken/Weichspülen kann als Zusatzprogramm an jedes Normalwaschprogramm gewählt werden, dosieren Sie die Stärkelösung für etwa 20 Liter, Stärkelösung in die Einspülkammer für Weichspülmittel einfüllen.
G		Normalschleudern kleine Handwäsche, die Sie nicht im Gerät gewaschen haben, können Sie diesem Schleudergang unterziehen, ebenfalls auch an jedes Teilprogramm anzuschließen.

* Dieses 60°C - Programm ist das Bezugsprogramm für die Angaben auf dem Energie - Etikett, gemäß Richtlinie 92/75/EWG.

Programmablauf / Verbrauchswerte

Waschmittel-zugabe		Weichspüler Veredelungsmittel	Programmablauf				Verbrauchswerte*		
Vorwäsche	Haupt- wäsche		Vorwäsche	Haupt- wäsche	Spülgänge	Schleudern und Abpumpen	Strom (kWh)	Wasser (Liter)	Zeit (Min.)
X	X	Nach Bedarf und Erfordernissen. Die Füllmenge darf das Maximalniveau in der Einspülkammer nicht überschreiten.	X	X	X	X	2,6	83	150
	X			X	X	X	2,2	69	135
	X			X	X	X	0,8	42	105
X	X			X	X	X	1,6	83	150
	X			X	X	X	1,2	69	135
	X			X	X	X	1,1	69	110
	X			X	X	X	0,7	69	95
					X	X	0,2	55	50
					letzter Spülg.	X	0,07	18	15
						X	0,03	0	5

* Bei den angeführten Verbrauchswerten handelt es sich um ca. Werte gemessen nach EN 60456 die von Waschmenge, Wäscheart, Wassereinflauftemperatur und Umgebungstemperatur abhängig sind. Diese beziehen sich auf höchste Waschttemperatur, die für das betreffende Programm vorgesehen ist.

Programmübersicht

Programmwähler	Waschtemperatur °C	SCHONPROGRAMME OHNE SCHLEUDERGANG Füllmenge max. 2 kg bzw. 1 kg (Programm Wolle)
H	30°- 60°	Pflegeleicht mit Vorwäsche z.B. Synthetiks, Leibwäsche, Buntwäsche, bügelfreie Hemden.
J	30°- 60°	Pflegeleicht ohne Vorwäsche z.B. Synthetiks, Leibwäsche, Buntwäsche, bügelfreie Hemden mit geringen Anschmutzungen.
K	30°- 40°	Pflegeleicht - kurz z.B. leicht verschmutzte Sportkleidung.
L	30°- 40°	Feinwäsche Für alle zarten Gewebe, z.B. Gardinen.
M	...40°	Wolle Geprüftes Wollwaschprogramm für Wollsiegelmaschenwaren mit Einnähetikett "mit Spezialausrüstung - filzt nicht".
N	KALT	Spülen z.B. Zusatzspülen für die Handwäsche, Vor- oder Nachspülen zu jedem Waschprogramm.
P	KALT	Veredeln das Veredelungsprogramm eignet sich besonders für die kleine Handwäsche, die Sie nicht im Gerät gewaschen haben.
Q		Abpumpen des letzten Spülwassers bei den Schonprogrammen ohne Schleudergang.

Die Markierung "▼" auf der Skala des Programmwahlschalters zeigt die Spülstopp-Position an.

Programmablauf / Verbrauchswerte

Waschmittel-zugabe		Weichspüler Veredelungsmittel	Programmablauf				Verbrauchswerte*		
Vorwäsche	Haupt-wäsche		Vorwäsche	Haupt-wäsche	Spülgänge	Wäsche bleibt im letzten Spülwasser liegen, zum Abpumpen Programm "Q" einstellen	Strom (kWh)	Wasser (Liter)	Zeit (Min.)
X	X	Nach Bedarf und Erfordernissen. Die Füllmenge darf das Maximalniveau in der Einspülkammer nicht überschreiten.	X	X	X	X	1,0	68	85
	X			X	X	X	0,9	55	75
	X			X	X	X	0,8	55	65
	X			X	X	X	0,5	55	55
	X			X	X	X	0,45	60	45
					X	X	0,01	38	20
					letzter Spülg.	X	0,003	13	5
							0,002	0	5

* Bei den angeführten Verbrauchswerten handelt es sich um ca. Werte gemessen nach EN 60456 die von Waschmenge, Wäschart, Wassereinflauf-temperatur und Umgebungstemperatur abhängig sind.

Diese beziehen sich auf die höchste Wascht-emperatur des jeweiligen Programms.

Garantie-Information

Für unsere technischen Geräte und Fahrzeuge übernehmen wir im Rahmen unserer Garantiebedingungen die Garantie für einwandfreie Beschaffenheit.

Die Garantiezeit beginnt mit der Übergabe. Den Zeitpunkt weisen Sie bitte durch Kaufbeleg nach (Kassenzettel, Rechnung, Lieferschein u.ä.). Bewahren Sie diese Unterlagen bitte sorgfältig auf. Unsere Garantiebedingungen sind in unseren jeweils gültigen Hauptkatalogen ausgedruckt und liegen in unseren Verkaufshäusern bzw. Verkaufsstellen aus.

Im Garantie- und Reparaturfall bitten wir Sie, sich an unsere nächstgelegene Kundendienststelle oder nächstgelegenes Verkaufshaus zu wenden.

QUELLE Aktiengesellschaft
90762 Fürth

Waschvollautomat

Basic 145 S Produkt-Nr.013.863

Basic 145 SR Produkt-Nr.563.044