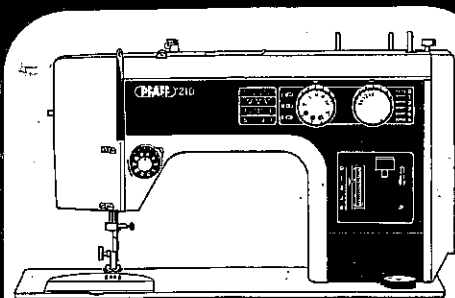


Gebrauchsanleitung
Instruction Book
Mode d'emploi
Istruzioni per l'uso
Instrucciones de Servicio
Livro de Instruções
Gebruiksaanwijzing

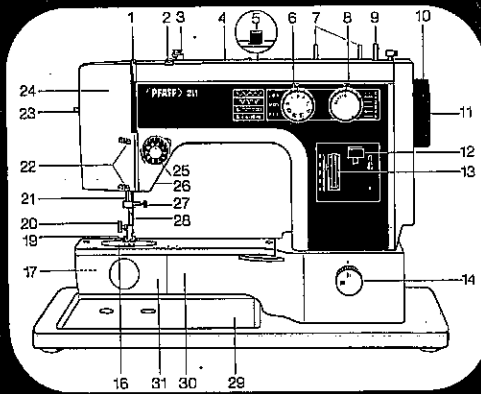
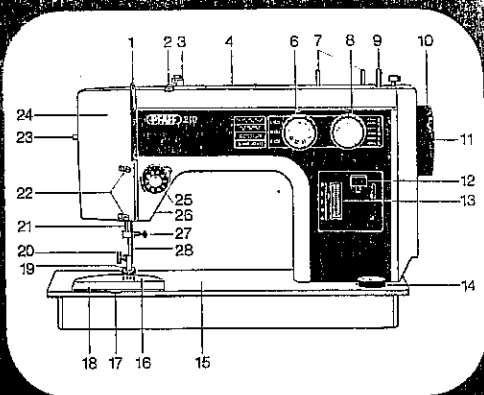


PFAFF®

204 · 205 · 207 · 208
209 · 210 · 211

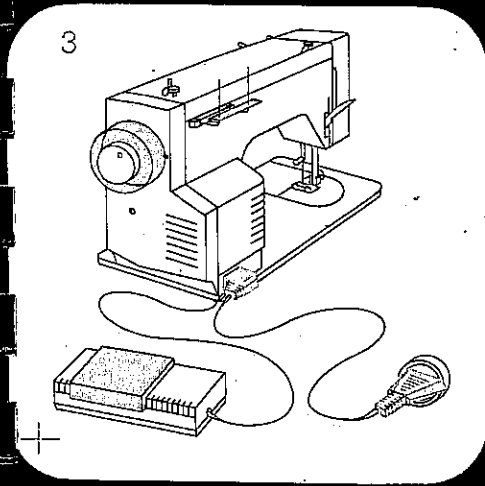
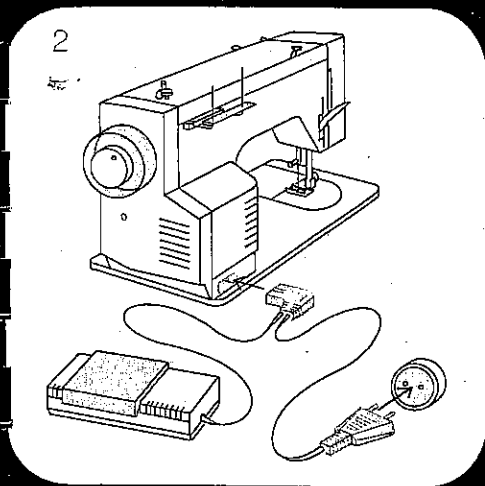
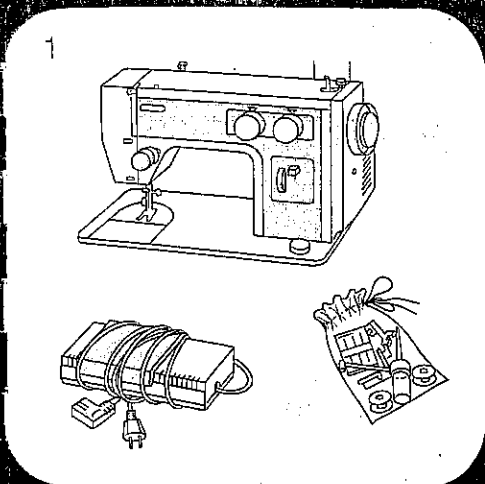
Brugsanvisning
Bruksanvisning
Bruksanvisning
Käyttöohje
Uputstvo za Upotrebu
Kullanma talimâtnameşi
Οδηγίαi χρήσεως

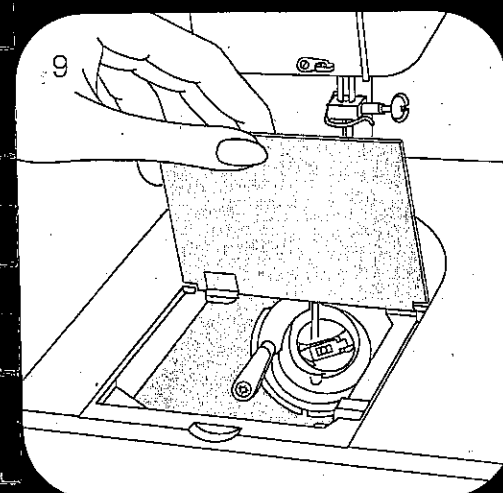
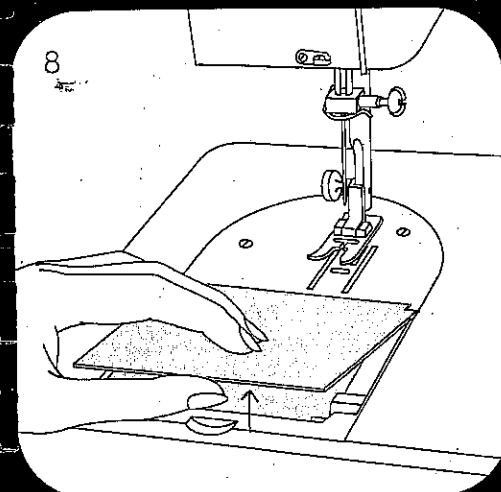
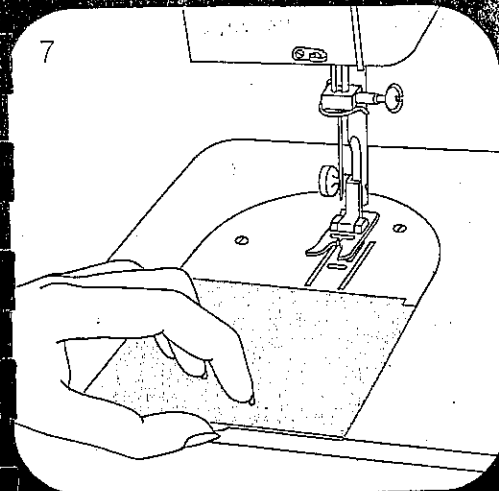
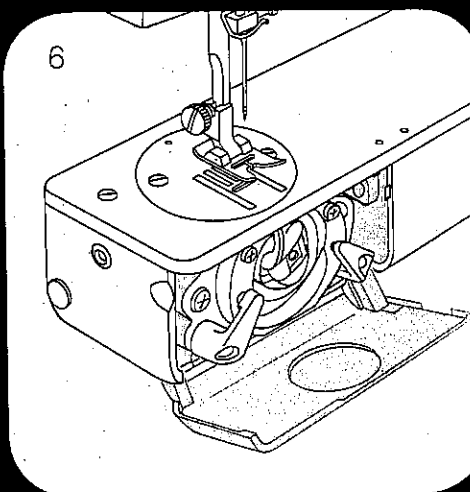
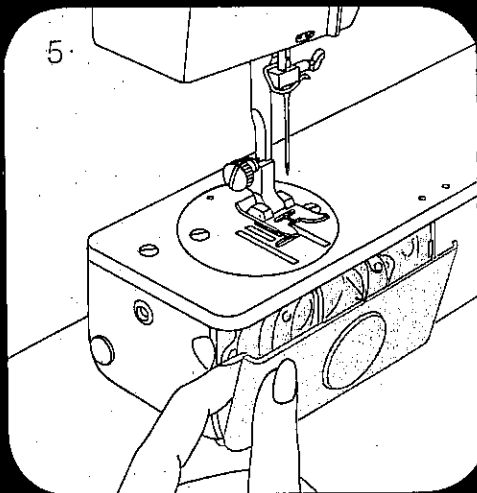
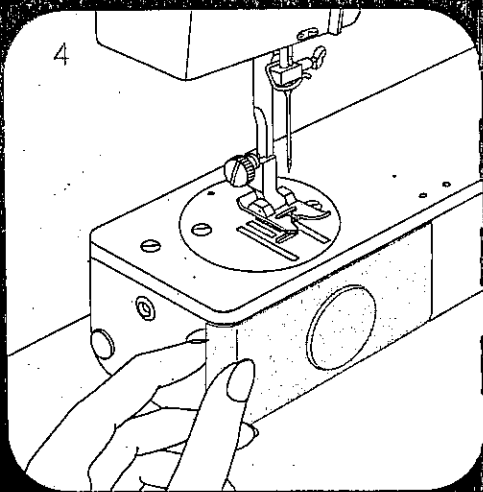
Nr. 21733 R 1081 · Gedruckt in Deutschland
Printed in Germany · Imprimé en Allemagne
Rohr-Druck-Hildebrand GmbH, Kaiserslautern

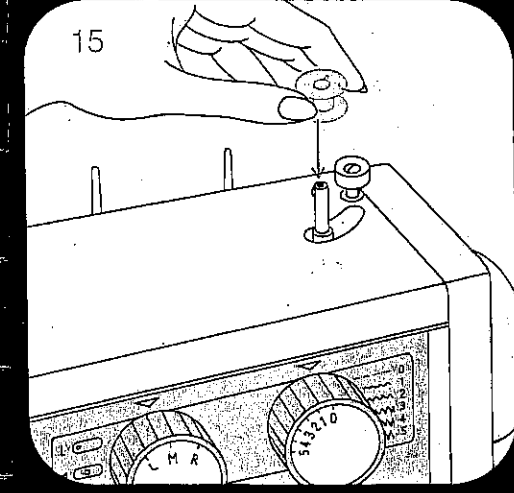
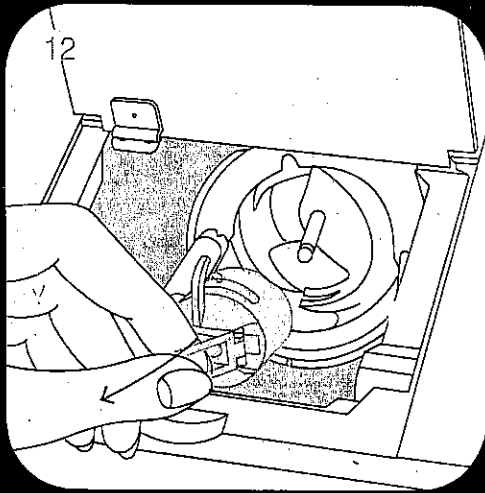
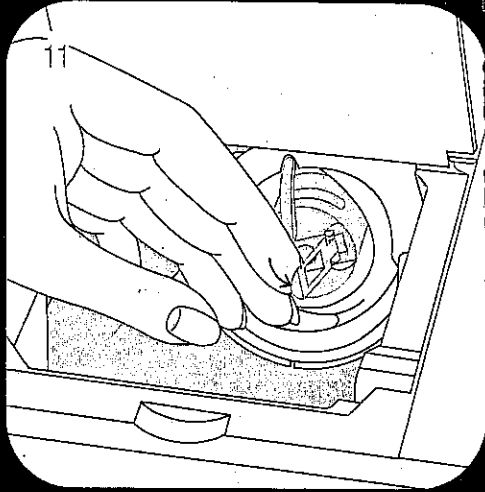
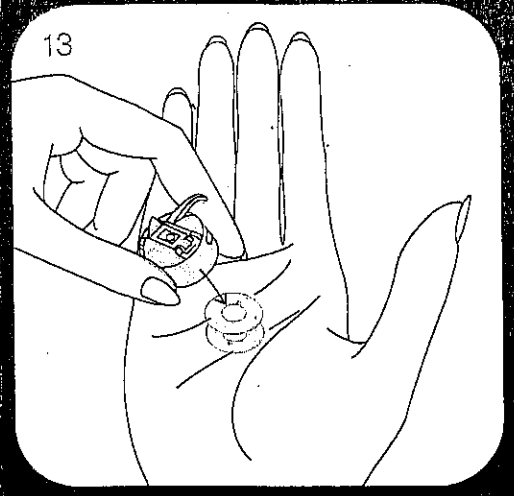
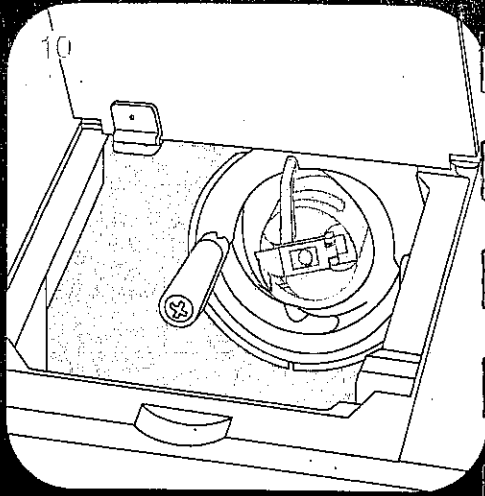


Γραφική παράσταση και έποπτεία τών τμημάτων χειρισμού

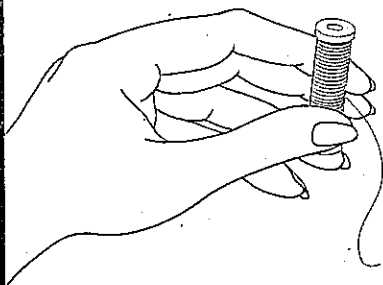
- | | |
|---|--|
| 1 Μοχλός κλωστής | 13 Διακόπτης ρυθμίσεως του μήκους της βελονιάς |
| 2 Ύποστήριγμα κλωστής | 14 Κομβιον άποσυνδέσεως του μεταφορέως |
| 3 Ύποστήριγμα κλωστής με σύγχρονον προκαταρκτική τάσει τής κλωστής από τδ μασουράκι | 15 Πλάκα τής βάσεως |
| 4 Αυτόματο σύστημα ραφής διακασιμητικών ραφών (Μοντέλλα 210 και 211) | 16 Πλάκα κεντήσεως |
| 5 Κομβιον συστήματος έπιλογής χρησίμου ραφής | 17 Σύστημα πιεσίματος τής κλωστής (κεκαλυμμένον) |
| 6 Κομβιον έπιλογής θέσεως βελονιάς και χρησίμου ραφής (Μοντέλλα 208 έως 211) | 18 Κάλυμμο τής πλάκας τής βάσεως |
| 7 Ύποδοχές για τδ καρούλια τής κλωστής (όπισθια πλευρά) | 19 Ποδαράκι ραψίματος |
| 8 Κομβιον ρυθμίσεως του πλάτους τής ζικ-ζάκ βελονιάς | 20 Βίδα στερεώσεως του ποδαριού ραψίματος |
| 9 Σύστημα τυλίγματος του μασουριού | 21 Ράβδος τής βελόνης |
| 10 Χειροτραχός | 22 Ύποστηρίγματα κλωστής |
| 11 Δίσκος άποσυνδέσεως συστήματος ραφής | 23 Διακόπτης φωτισμού ραψίματος |
| 12 Πλήκτρον δι' ανάστροφον ραφήν | 24 Κάλυμμο τής κεφαλής |
| | 25 Τάσει τής έπάνω κλωστής |
| | 26 Μοχλός έξαεριστήρος (όπισθια πλευρά) |
| | 27 Βίδα στερεώσεως τής βελόνης |
| | 28 Έλάσμα πίεσεως του ύφασματος με κοιπήρα κλωστής |
| | 29 Έδαφιαία πλάκα |
| | 30 Έλεύθερος βραχίον |
| | 31 Σύστημα άσφαλίσσεως |



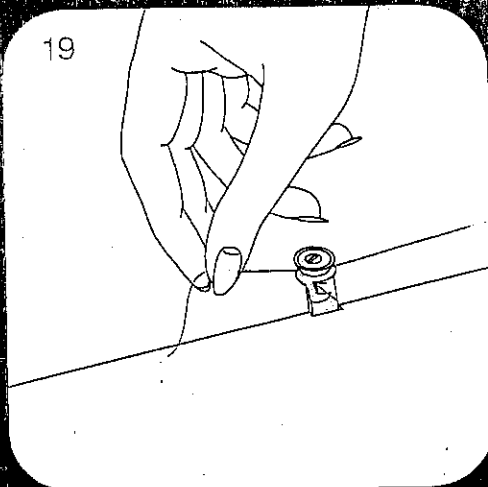




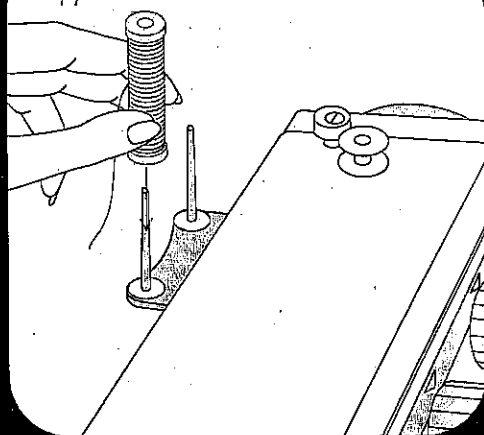
16



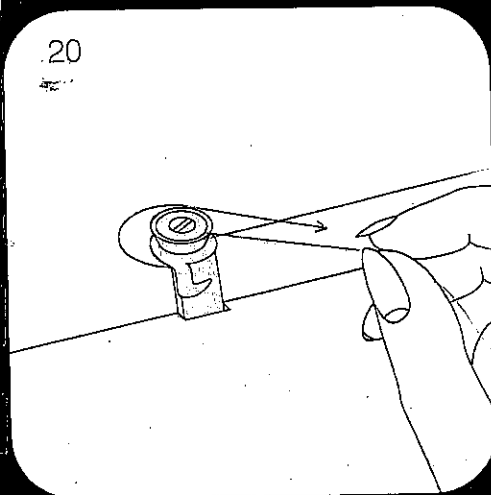
19



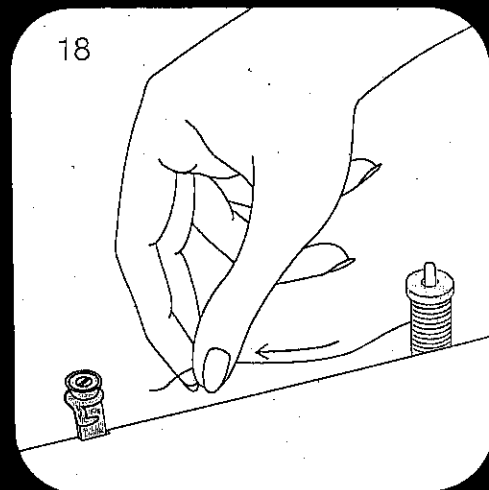
17



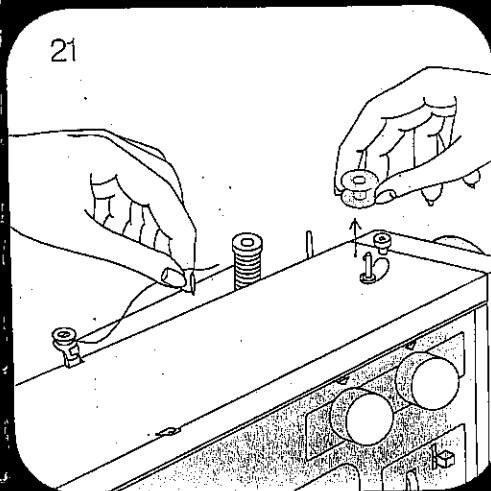
20



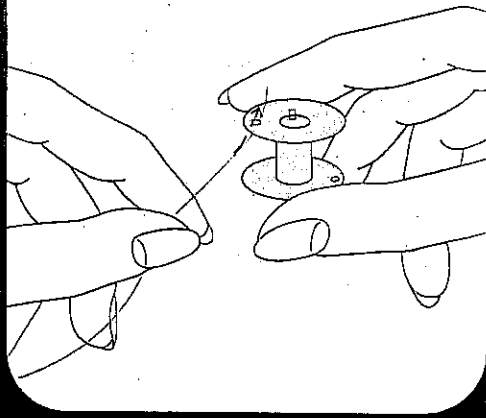
18



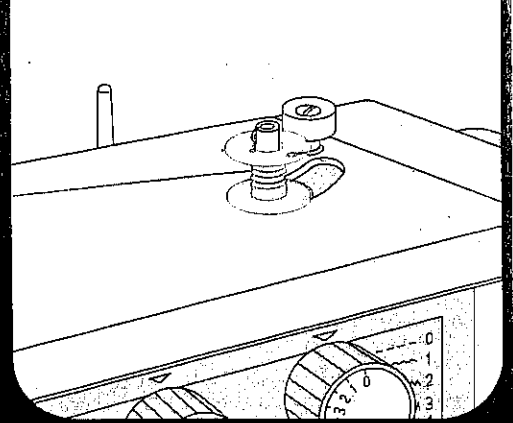
21



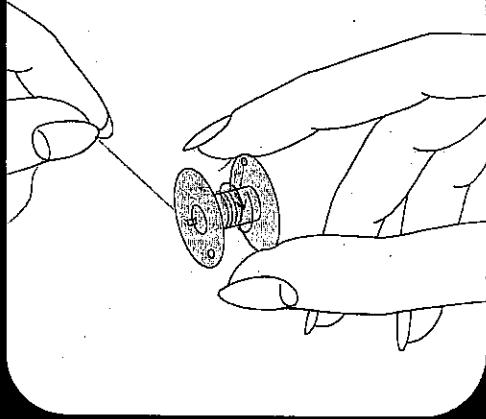
22



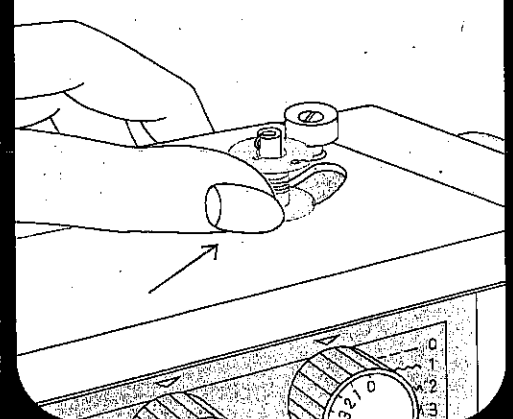
25



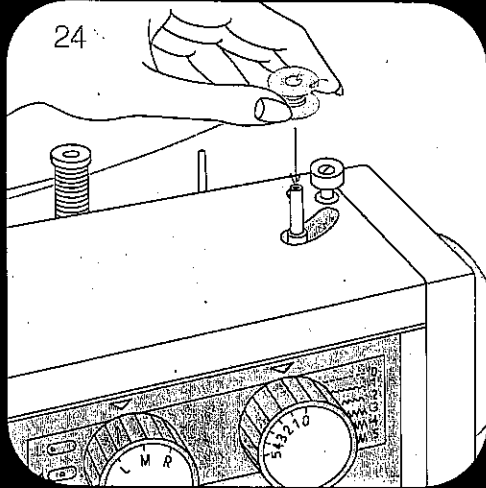
23



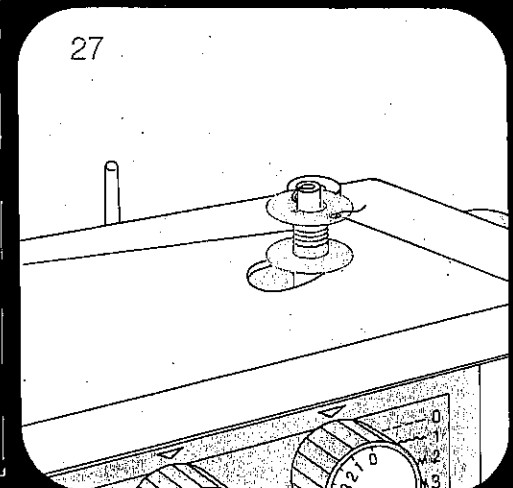
26

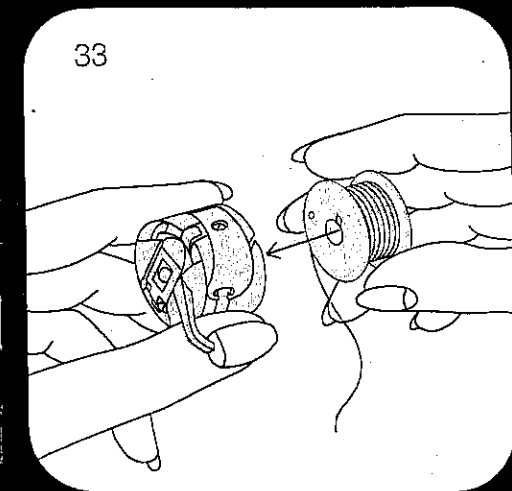
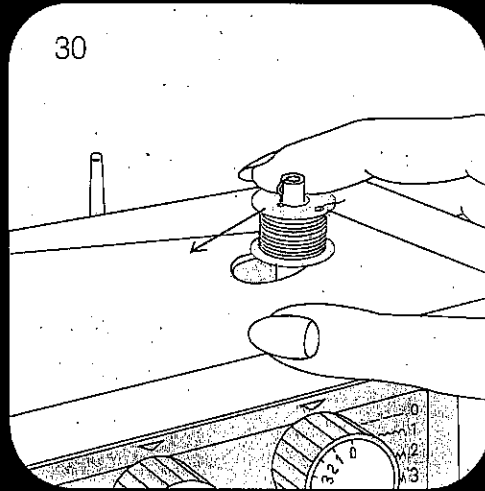
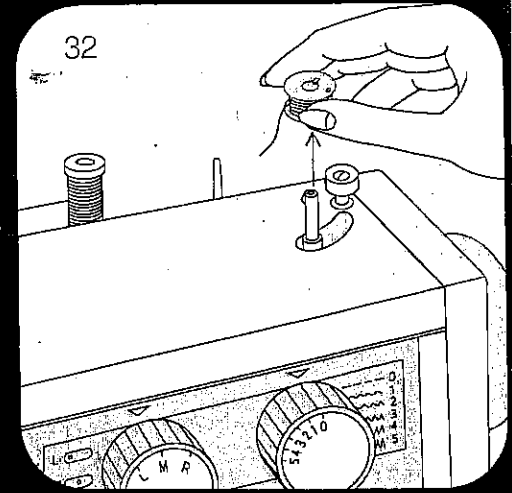
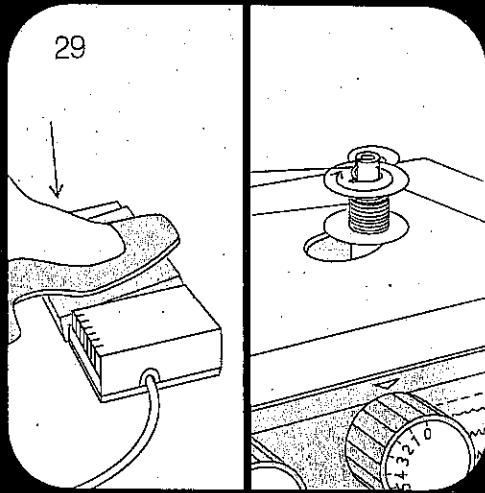
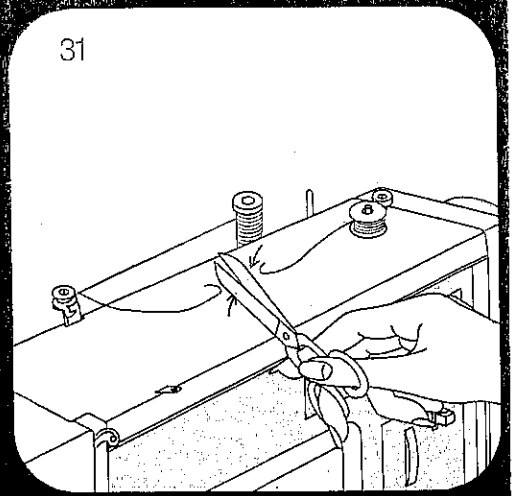
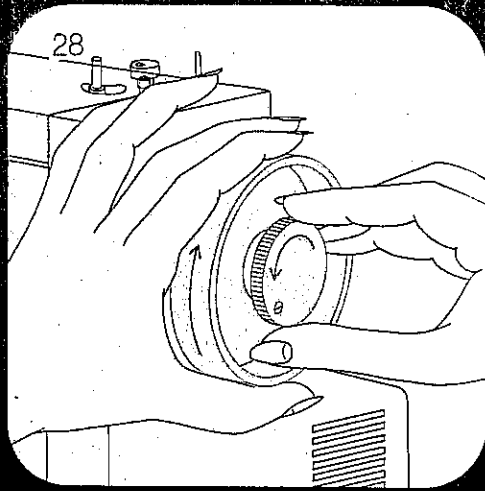


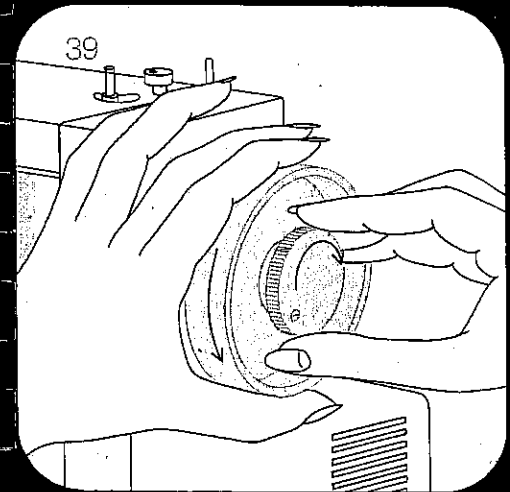
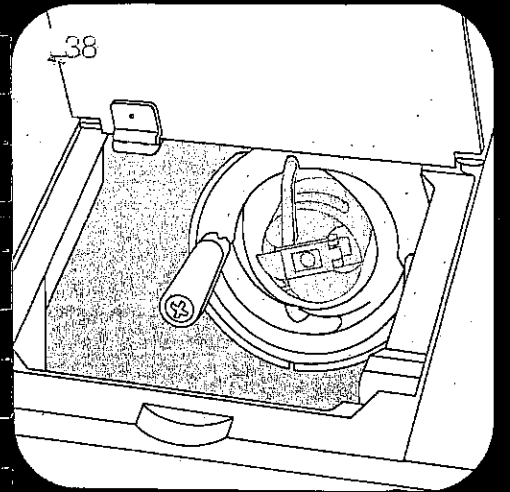
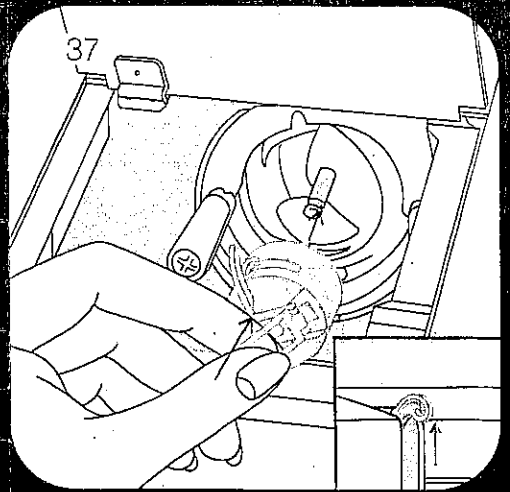
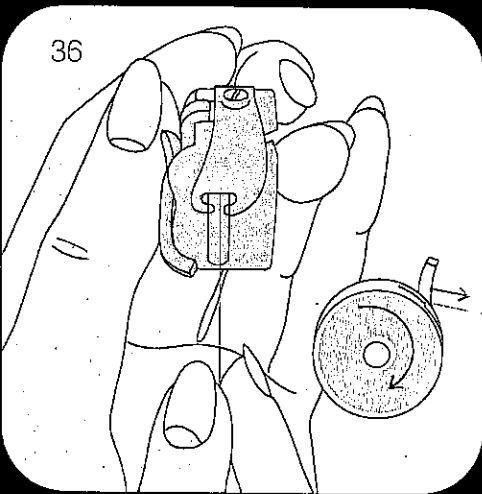
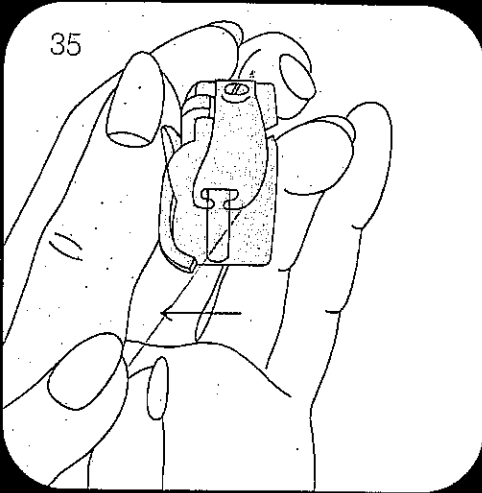
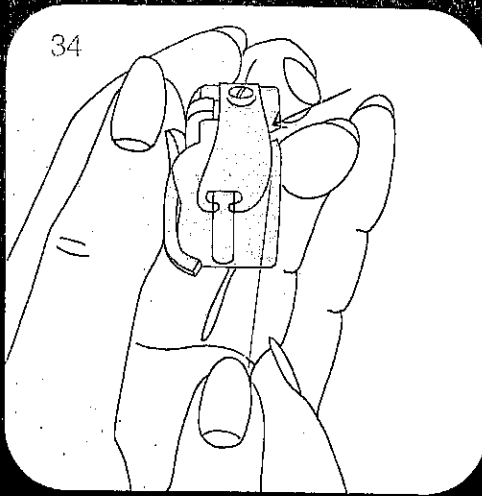
24

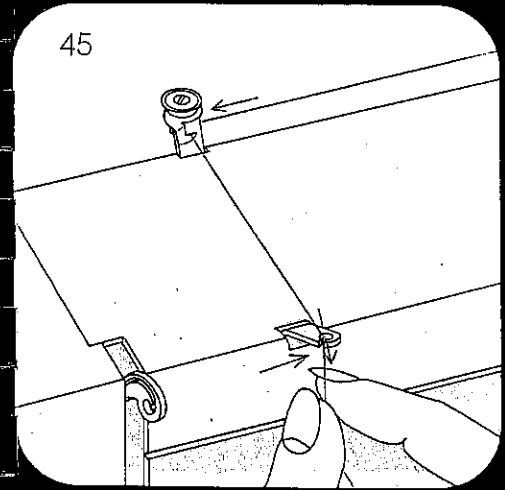
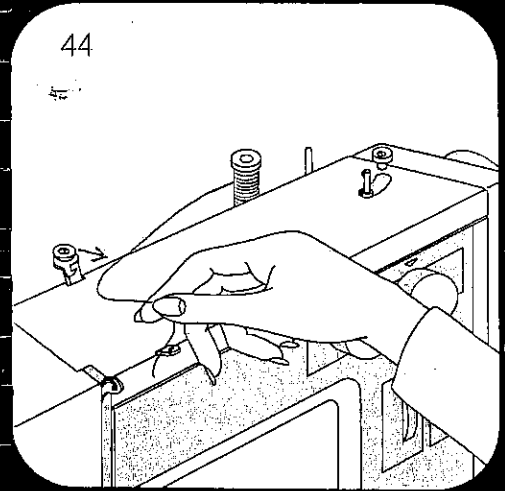
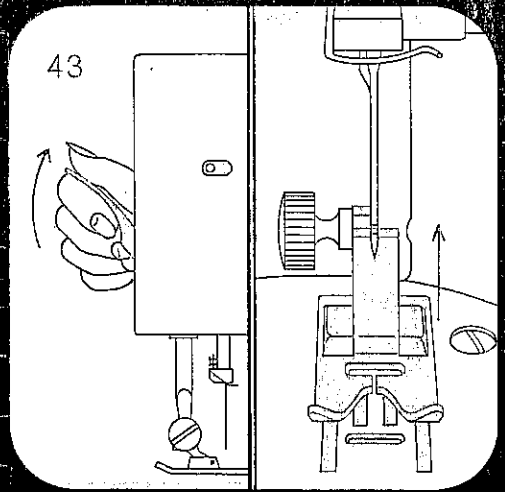
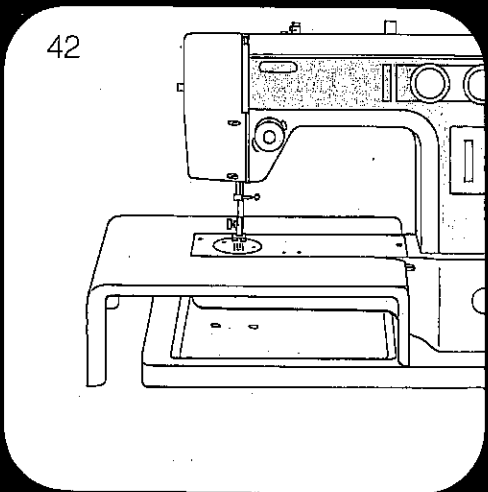
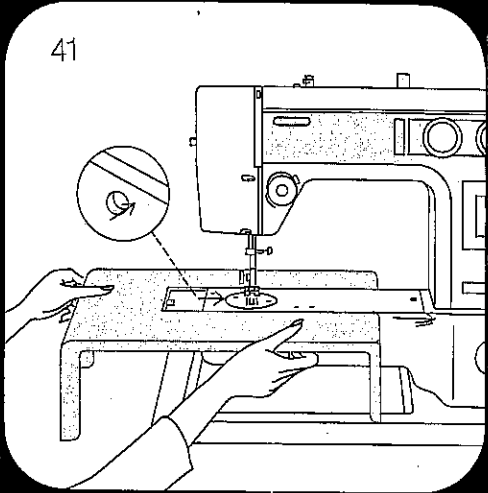
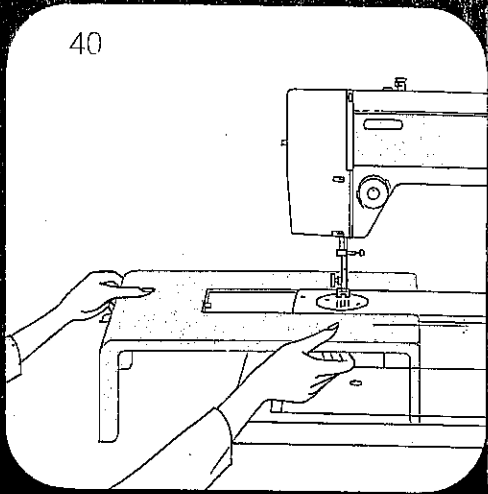


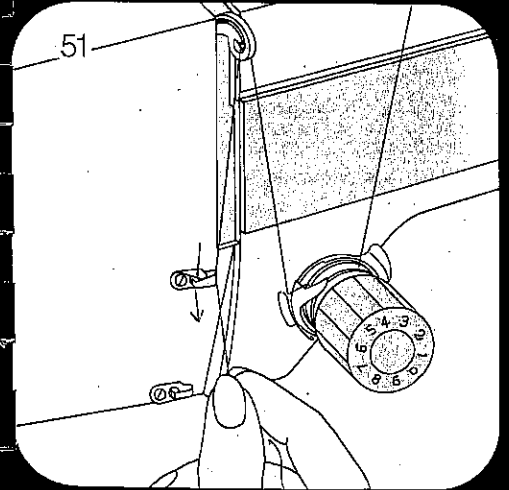
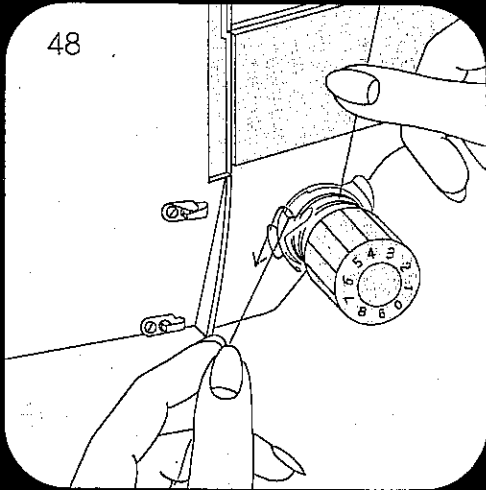
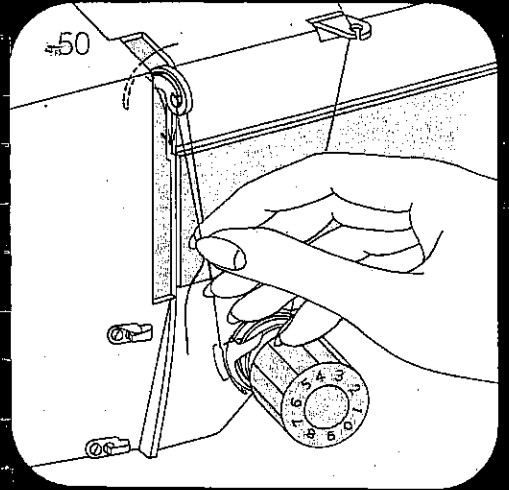
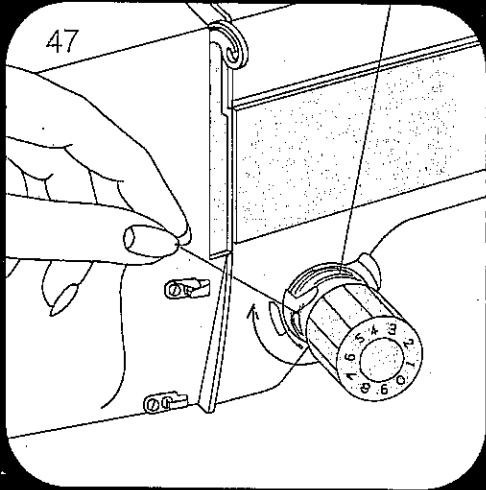
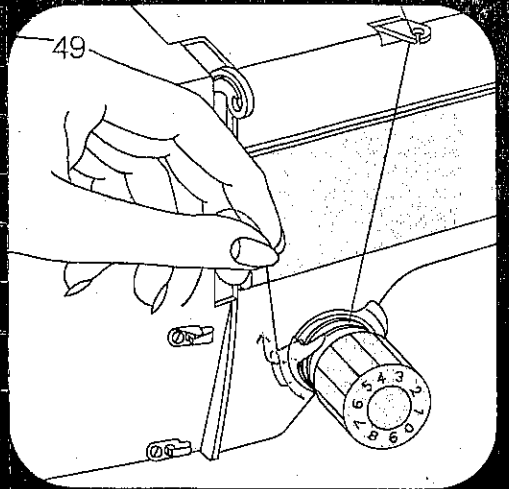
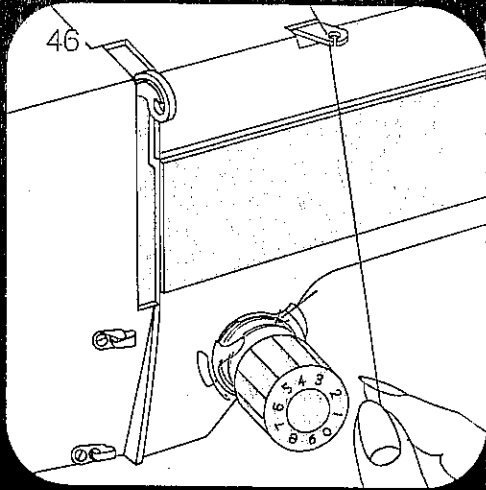
27

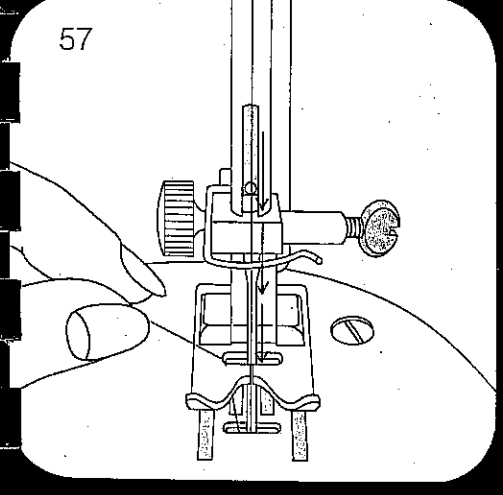
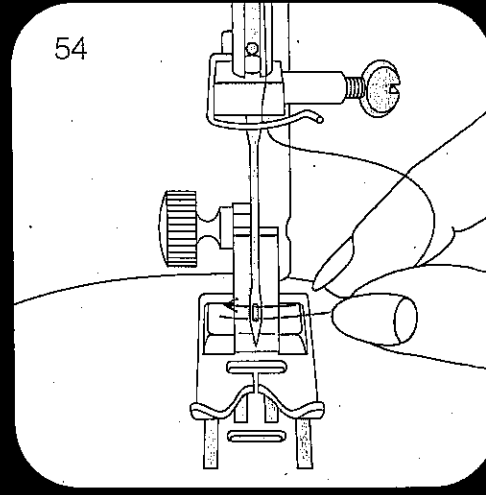
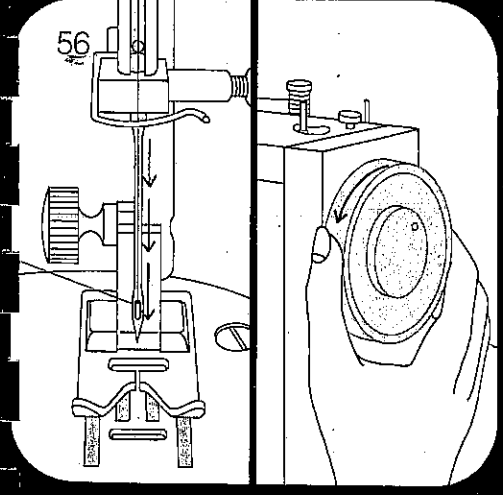
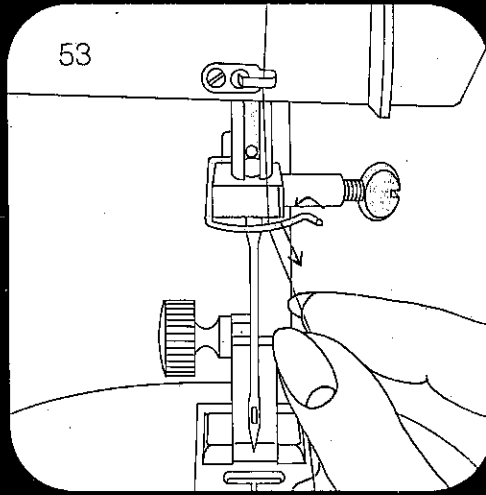
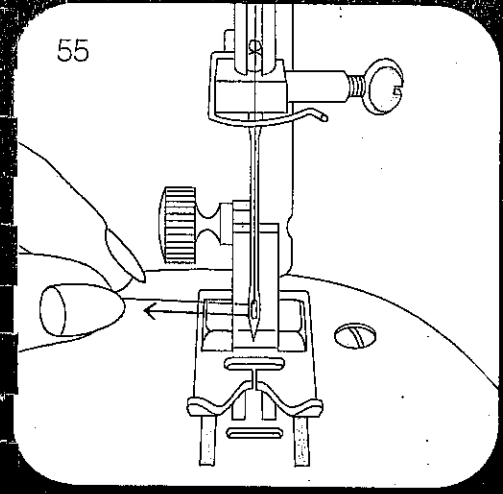
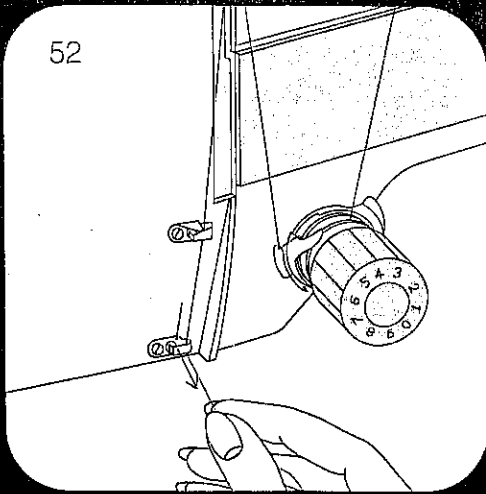


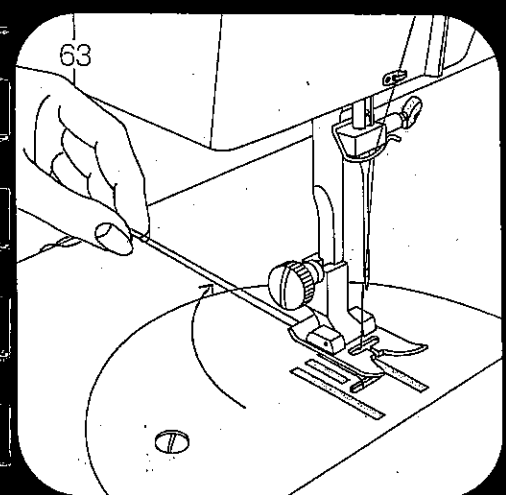
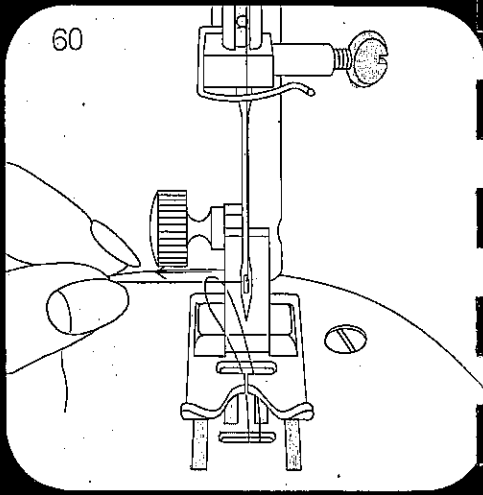
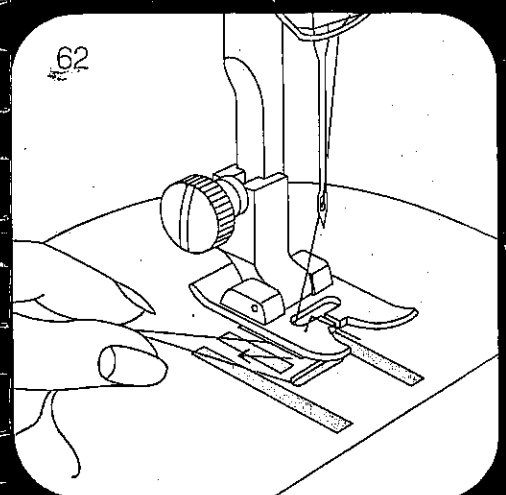
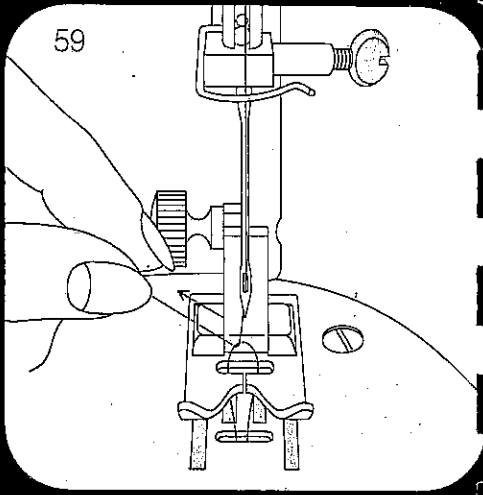
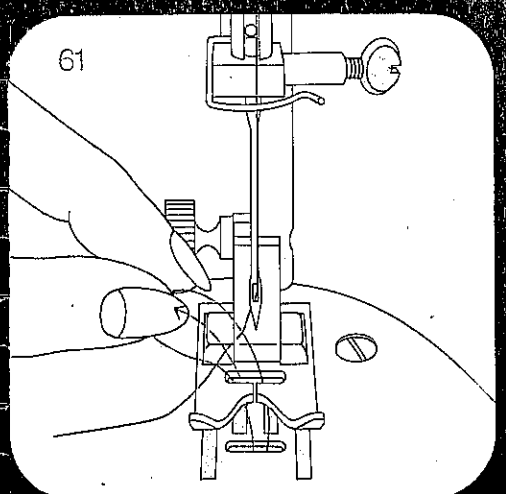
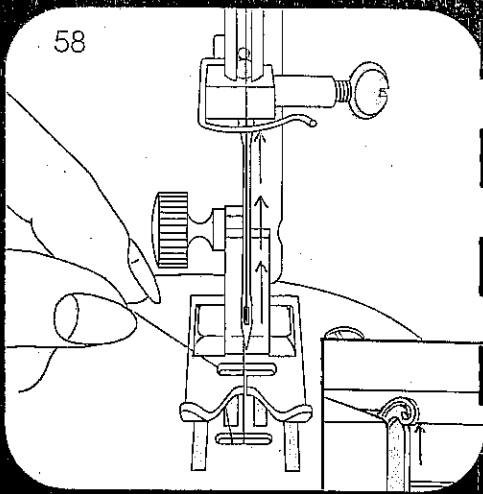


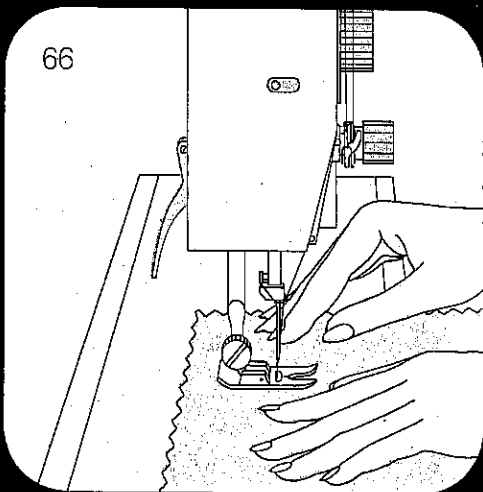
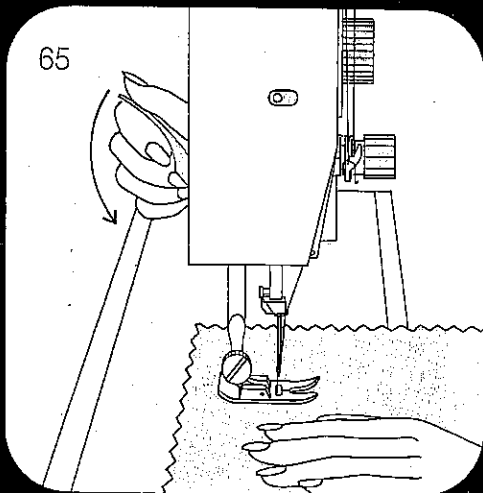
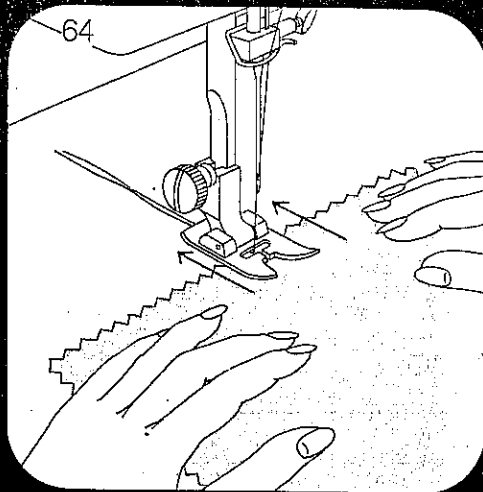












Einstellung der Fadenspannungen

Die normale Einstellung der Oberfadenspannung liegt zwischen 3 + 5. Richtige Fadenspannung s. Abb. 67 + 70 rechts.

Bilden sich Schlingen an der Unterseite des Stoffes, Oberfadenspannung fester drehen (Abb. 68).

Bilden sich Schlingen auf der Oberseite, Oberfadenspannung loser drehen (Abb. 69).

Die Unterfadenspannung durch Regulieren der Schraube einstellen. Abb. 71 = fester drehen / Abb. 72 = loser drehen.

Nach eingelegter Spule soll sich der Faden mit leichtem Widerstand weich abziehen lassen.

Regulating the thread tensions

The normal setting of the upper tension is between 3 and 5. The correct tension regulation is illustrated in Figs. 67 and 70 at right.

When loops occur on the underside of the fabric, increase the upper tension (Fig. 68).

When loops occur on the surface of the fabric, decrease the upper tension (Fig. 69).

Regulate the lower tension by turning the screw. Fig. 71 = tighten the screw / Fig. 72 = loosen the screw.

With the bobbin inserted in the bobbin case, you should be able to pull the thread against a slight resistance.

Réglage des tensions de fils

Le réglage normal de la tension du fil supérieur se situe entre 3 et 5. Pour la tension convenable, voir les illustrations 67 et 70 à droite.

Renforcer la tension du fil supérieur si des boucles de fil se forment à la face inférieure de l'ouvrage (fig. 68).

Si des boucles se forment, à la face supérieure de l'ouvrage, diminuer la tension du fil supérieur (fig. 69).

La tension du fil inférieur se règle à l'aide de la vis. Figure 71 = serrage de la tension - figure 72 = desserrage de la tension.

Le fil doit opposer une faible résistance, mais couler en souplesse, en le tirant de la boîte à canette garnie et enfilée.

Reguliranje napetosti konca

Normalno regulirana napetost gornjeg konca nalazi se između 3 + 5. Pravilna napetost konca vidi sl. 67 + 70 desno.

Ako se na donjoj strani tkanine stvaraju čvorovi, treba stegnuti napetost gornjeg konca. (sl. 68).

Ako se stvaraju čvorovi na gornjoj strani, treba otpustiti napetost gornjeg konca. (sl. 69).

Napetost donjeg konca podeseiti vijkom, sl. 71 = jače pritegnuti / sl. 72 = popustiti.

Nakon ulaganja špule u kucište, konac se treba dati izvlačiti s minimalnim otporom.

İplik gerginliğinin ayarlanması

Üst iplik gerginliğinin normal ayarı 3 + 5. arasındadır. Doğru iplik gerginliği için sağda 67 + 70 no. lu resimlere bakınız.

Kumaşın alt tarafında düğümlere benzer şeyler husule geliyorsa, üst iplik gerilimini daha sıkı çeviriniz. (Resim 68).

Kumaşın üst tarafında düğümlere benzer şeyler husule geliyorsa, üst iplik gerilimini gevşetiniz. (Resim 69).

Alt iplik gerilimini, civata vasıtasıyla ayarlayınız. Resim 71 = sıkı çeviriniz / Resim 72 = gevşetiniz.

Masura yerine takıldıktan sonra, iplik, hafif bir mukavemet göstererek yumuşakça yukarıya çekilebilmelidir.

Ρύθμισις τής τάσεως του νήματος

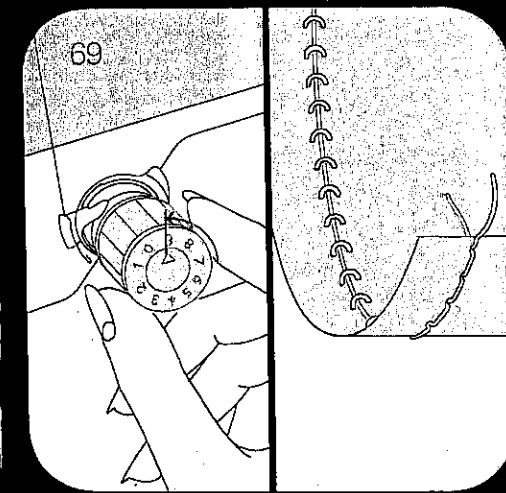
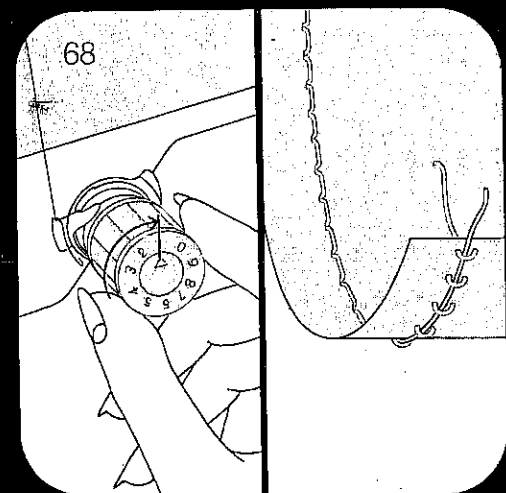
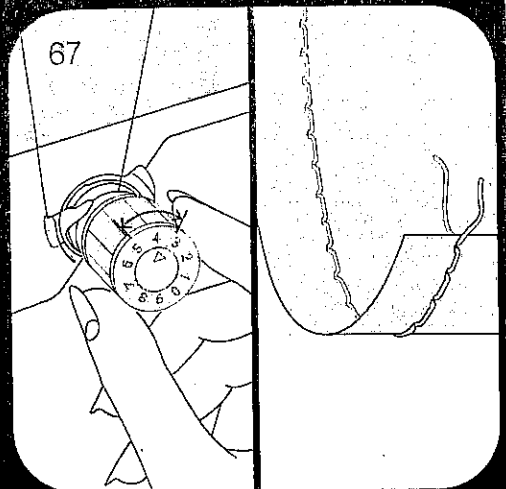
Ἡ κανονική θέση ρυθμίσεως τής τάσεως τής ἐπάνω κλωστής εὐρίσκεται μεταξύ 3 + 5. Κανονική ρύθμισις τής τάσεως τής κλωστής βλ. εικ. 67 + 70 δεξιά.

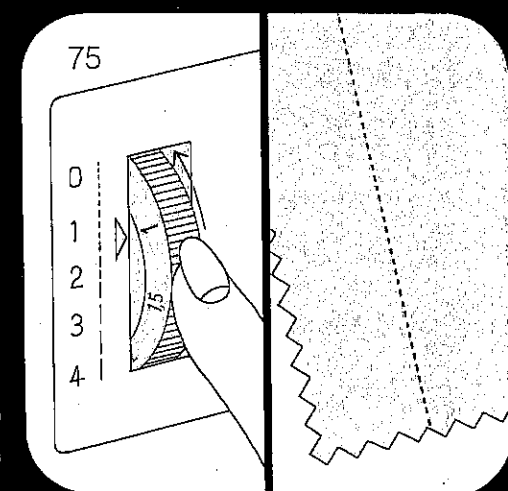
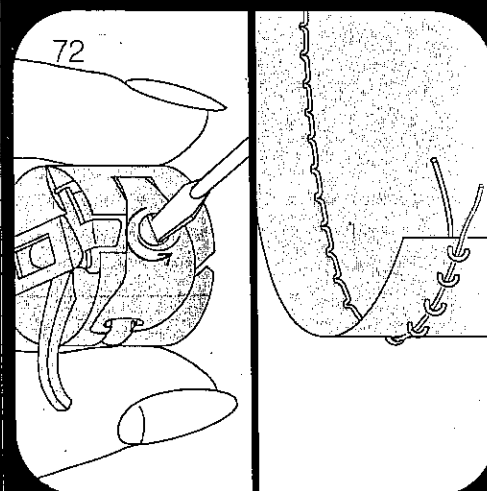
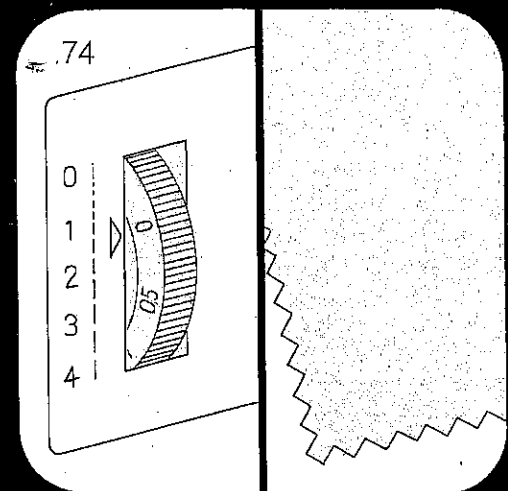
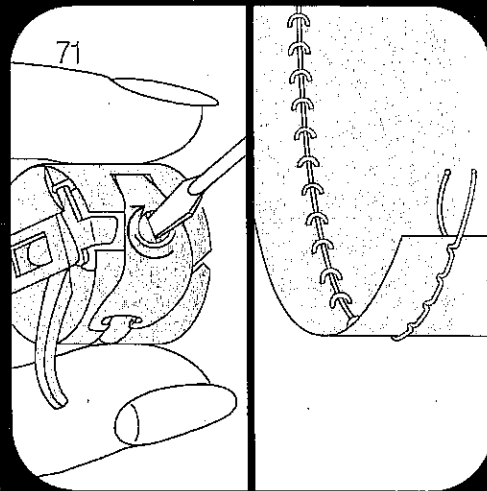
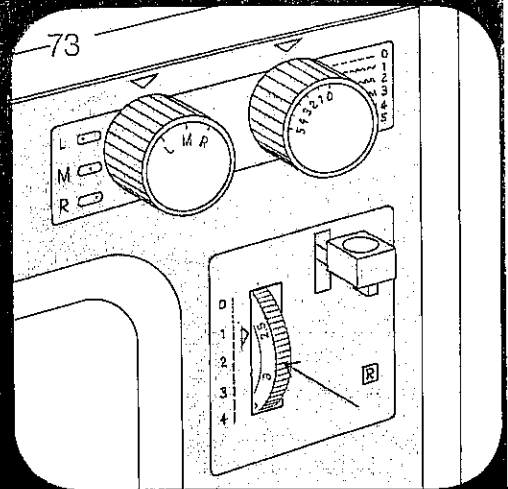
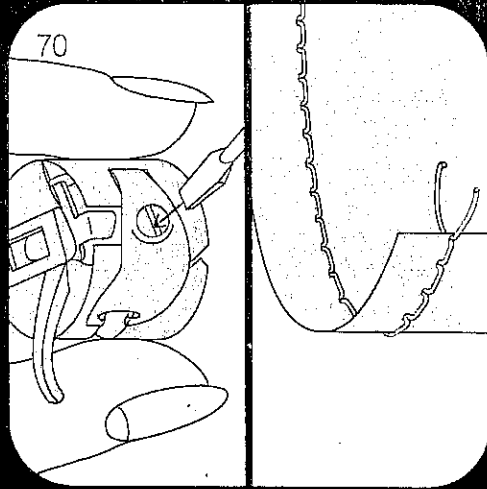
Ἐάν σχηματίζονται θηλειές στὴν κάτω πλευρὰ τοῦ ὑφάσματος, σφίξτε τὴν τάσιν τής ἐπάνω κλωστής (εἰκ. 68).

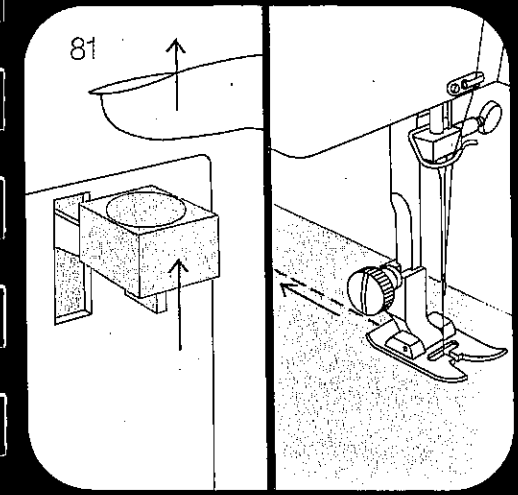
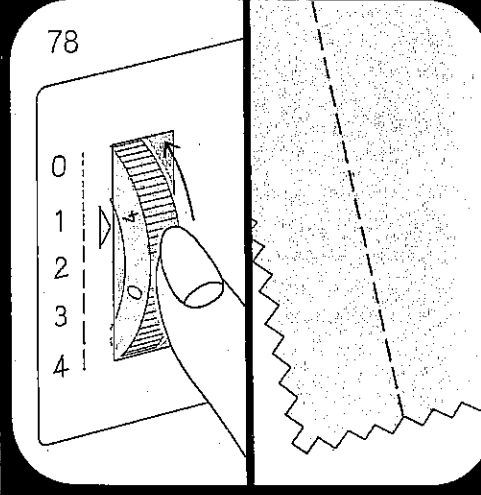
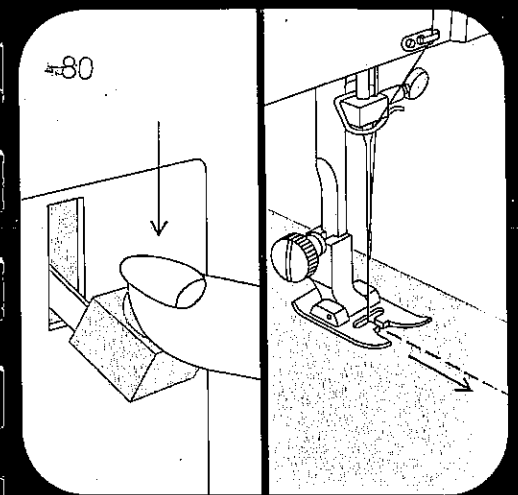
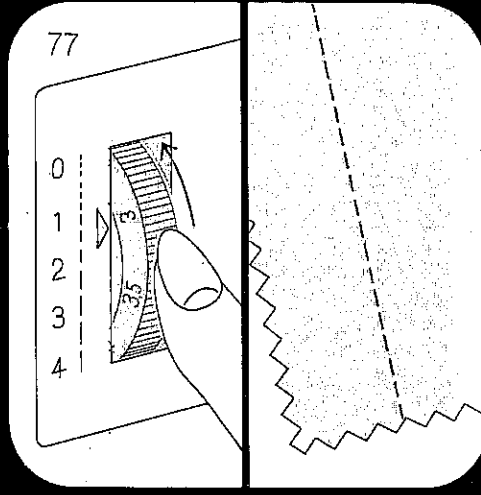
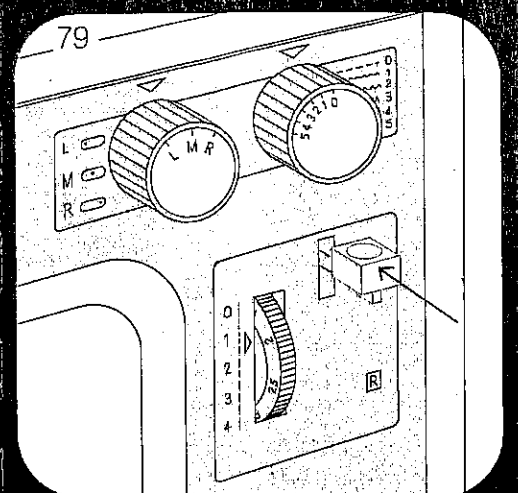
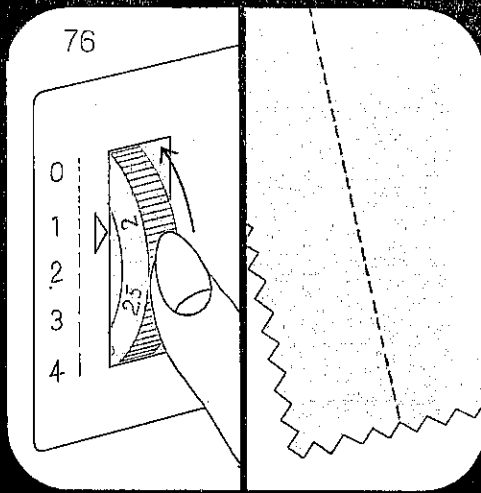
Ἐάν σχηματίζονται θηλειές στὴν ἐπάνω πλευρὰ τοῦ ὑφάσματος, χαλαρώσατε τὴν τάσιν τής ἐπάνω κλωστής (εἰκ. 69).

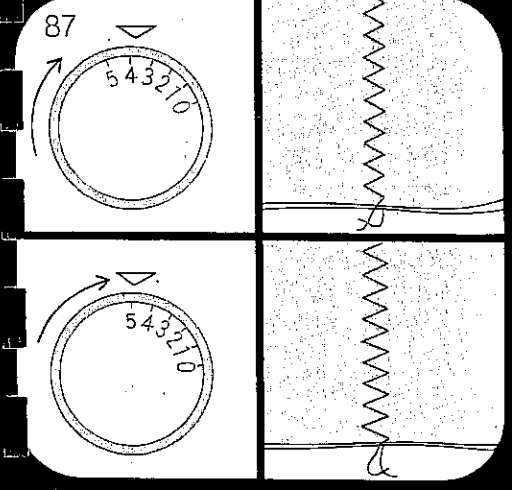
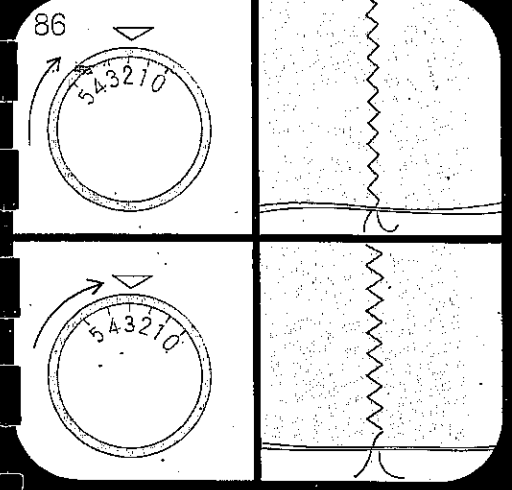
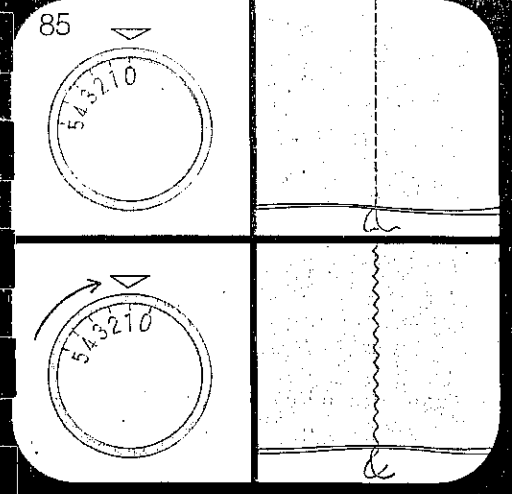
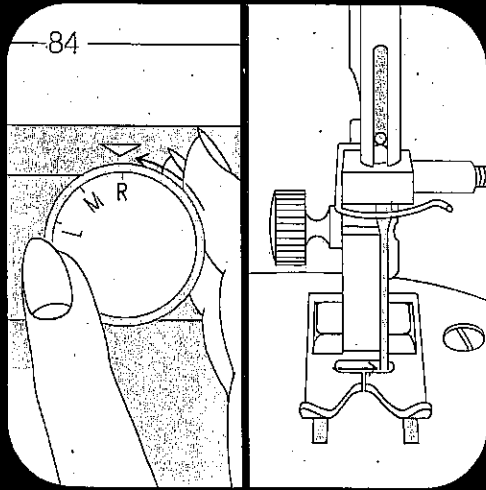
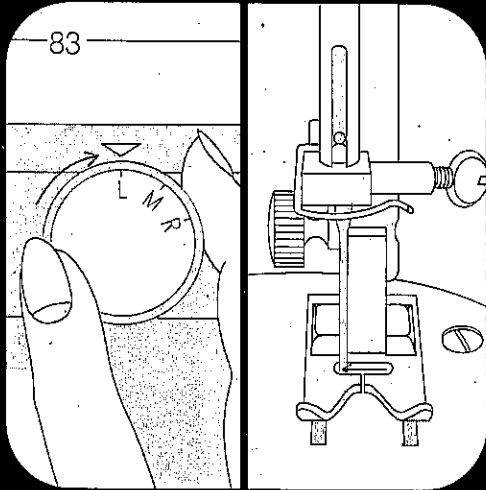
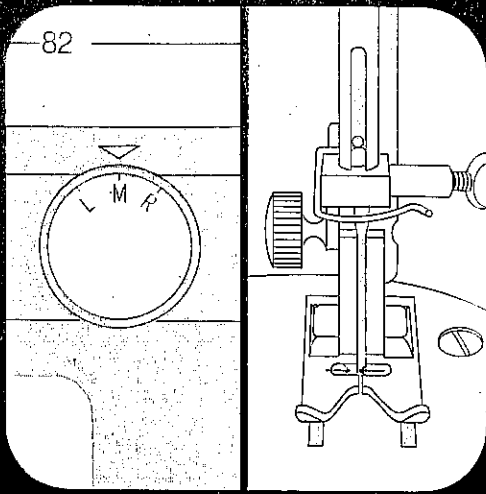
Ρυθμίσατε τὴν τάσιν τής κάτω κλωστής διὰ στρόφης τής βίδας. Εἰκ. 71 = σφίξιμο / Εἰκ. 72 = χαλάρωσις.

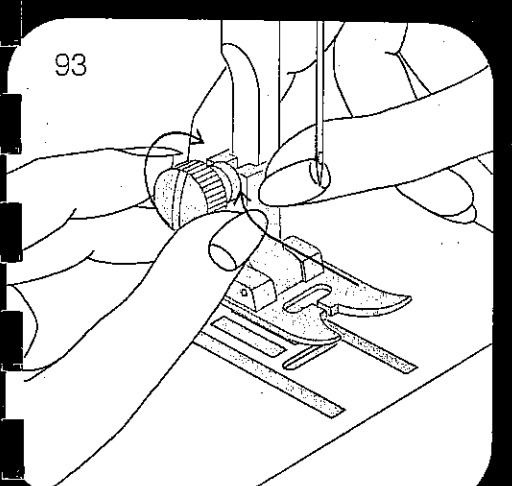
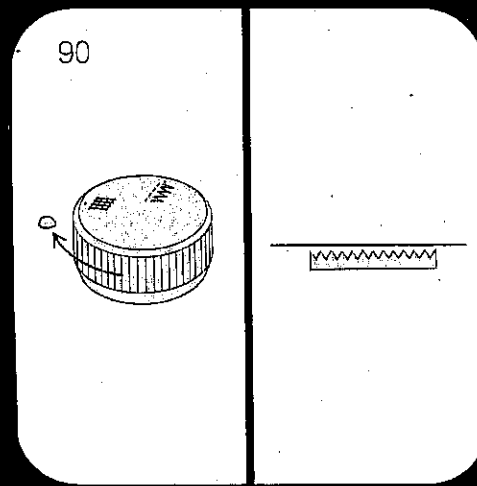
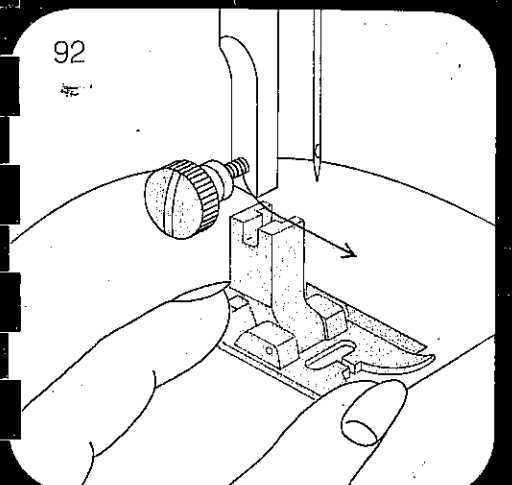
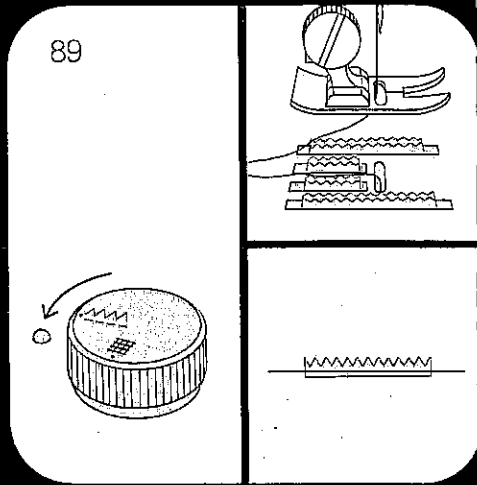
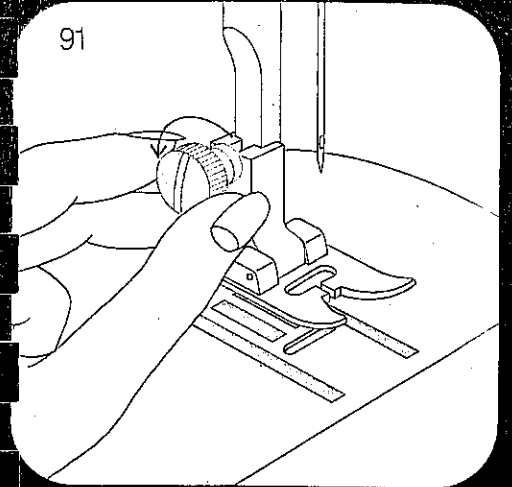
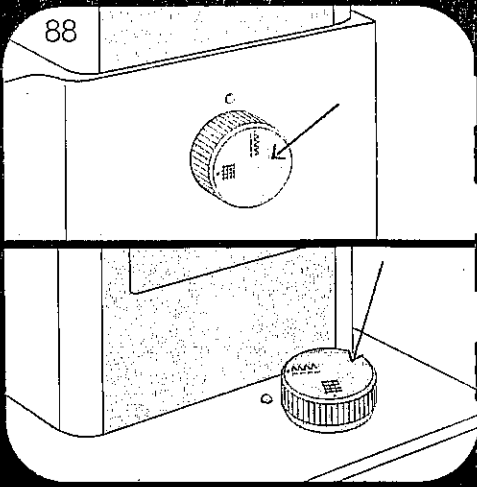
Μετὰ τὴν τοποθέτησιν τοῦ μασουριοῦ, πρέπει ἡ κλωστή νὰ τραβιέται μὲ ἐλαφρὴν ἀντίστασιν.

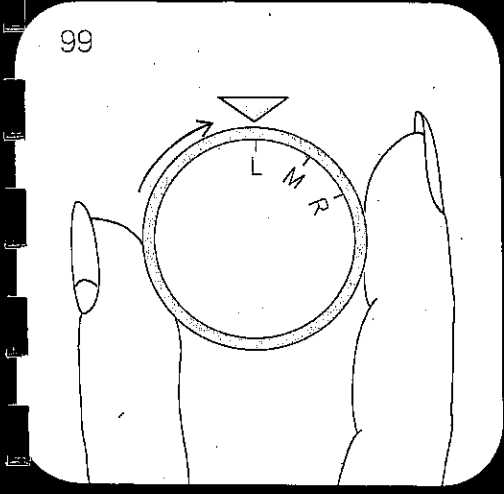
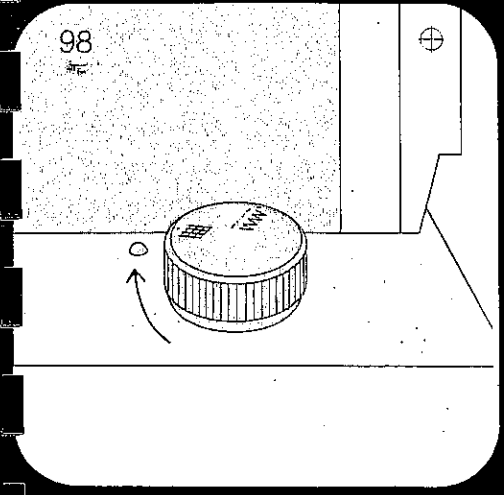
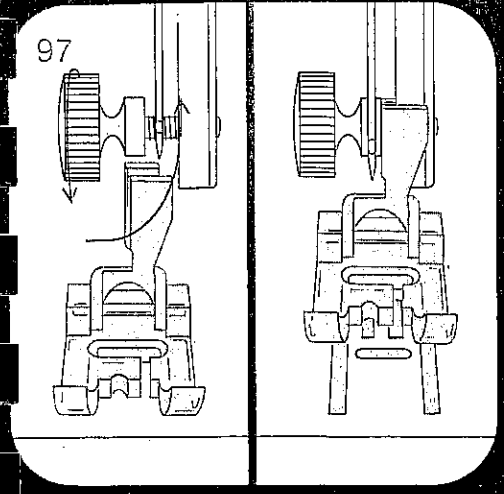
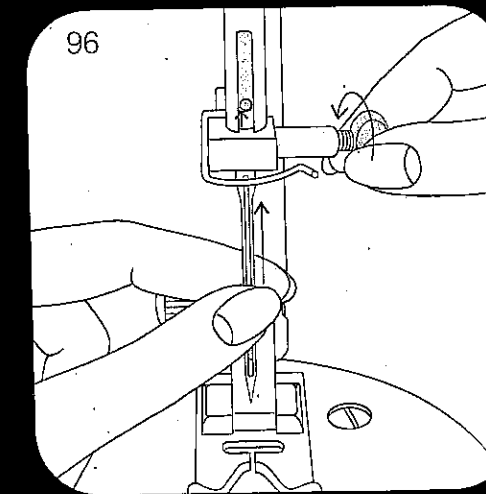
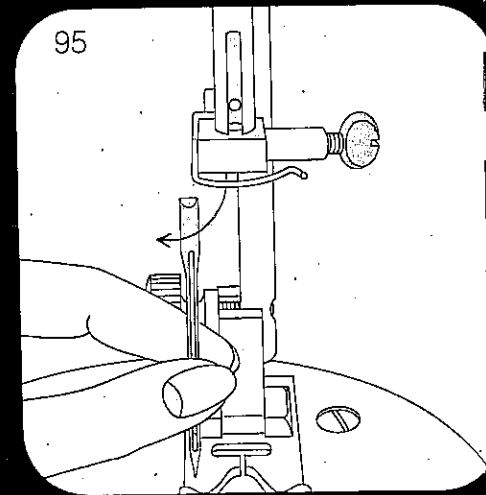
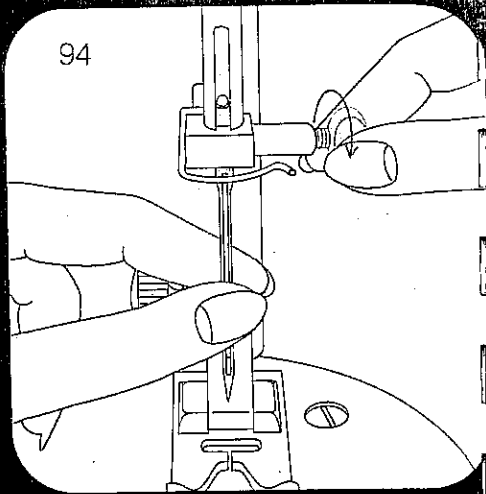


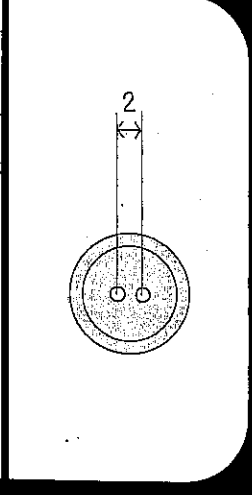
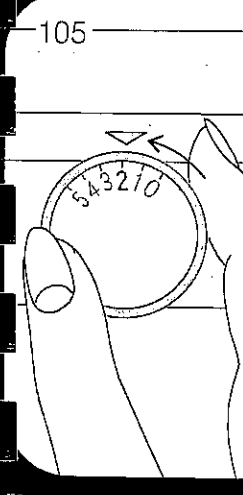
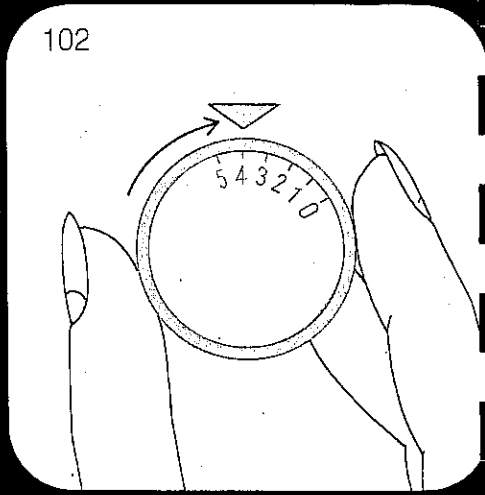
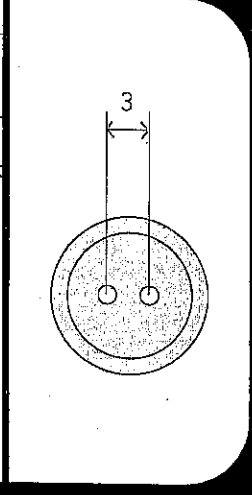
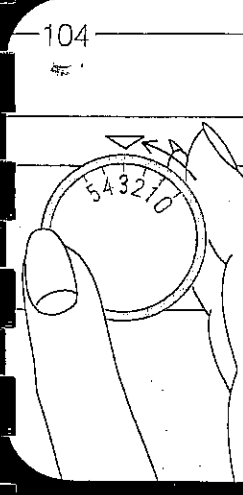
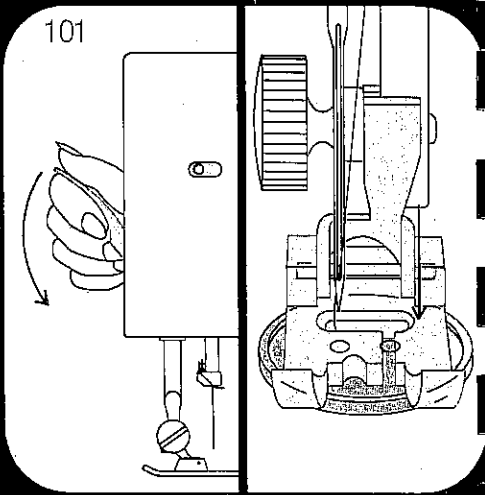
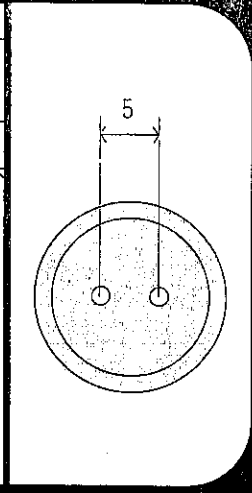
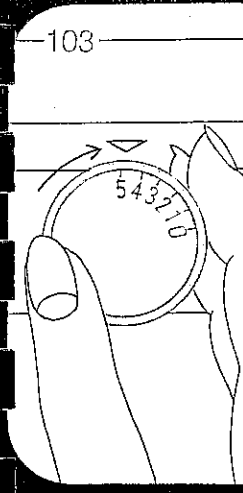
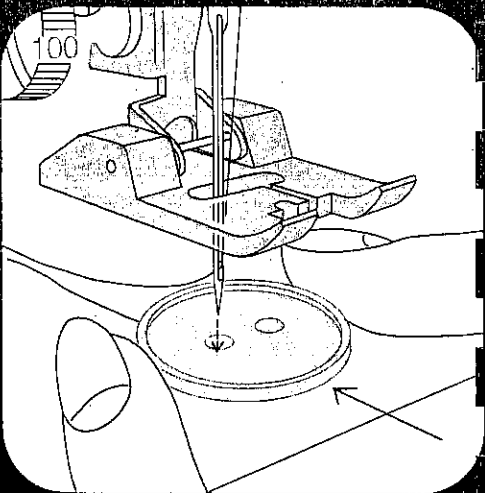


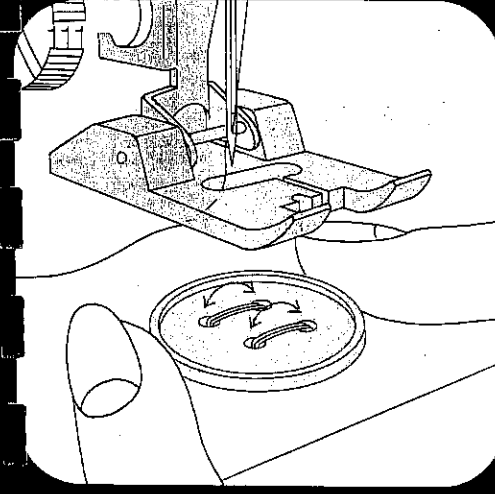
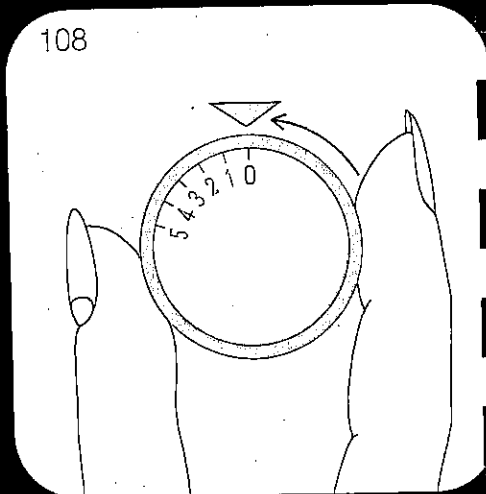
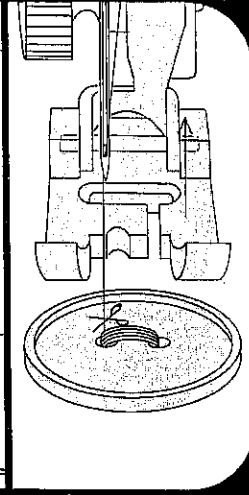
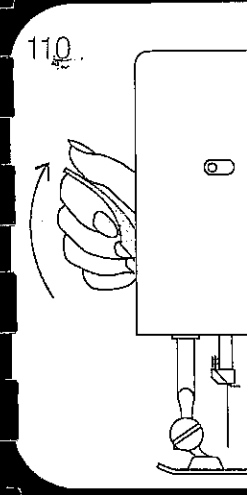
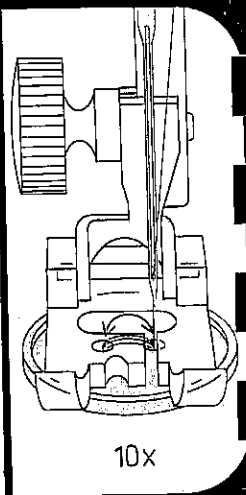
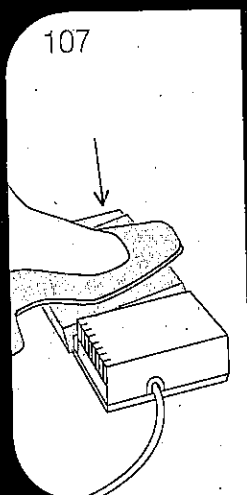
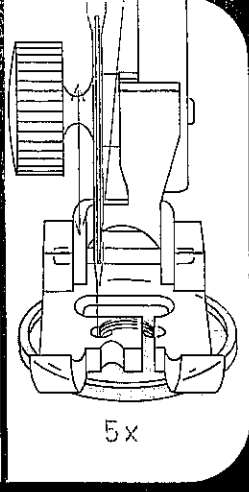
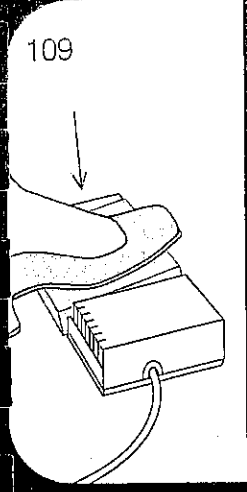
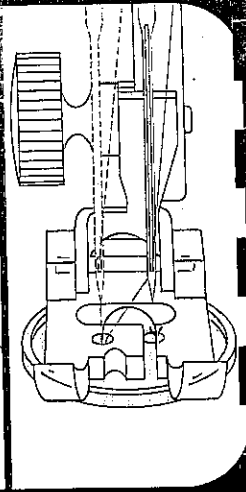
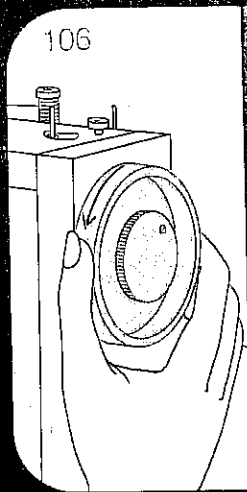


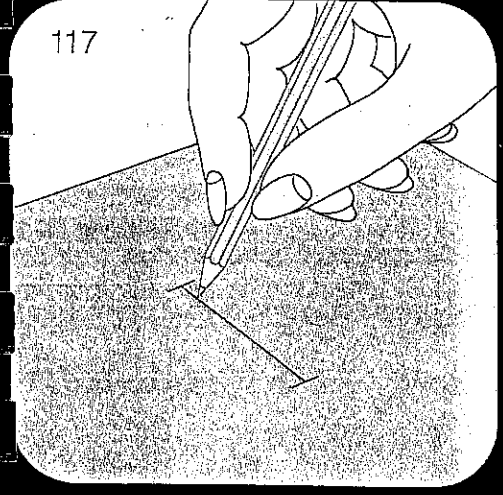
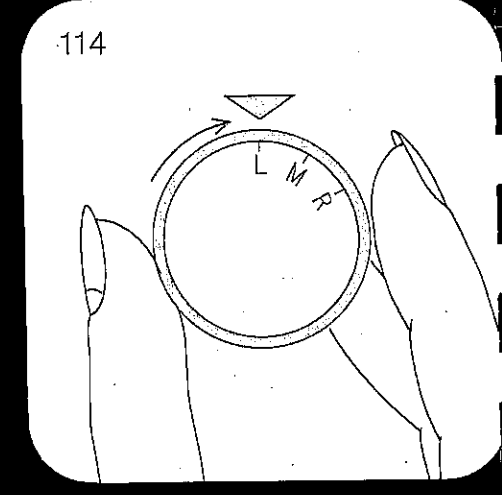
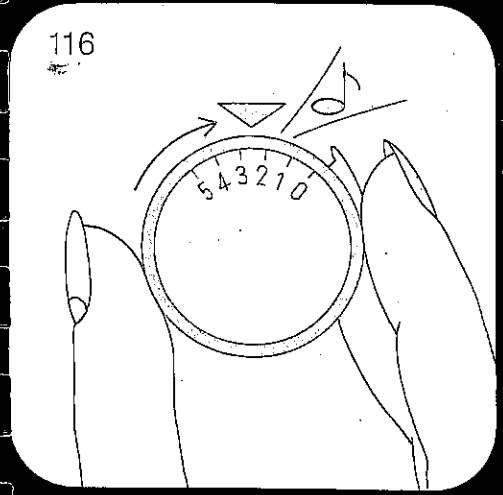
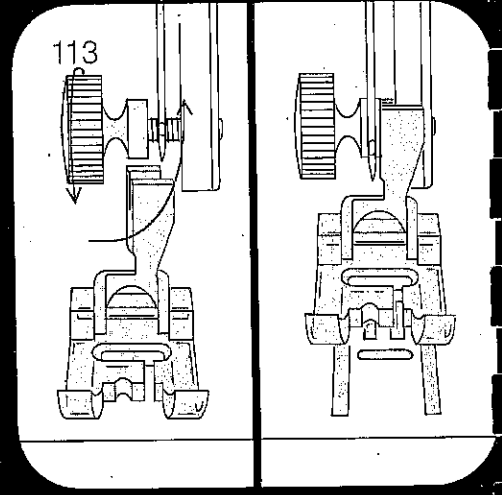
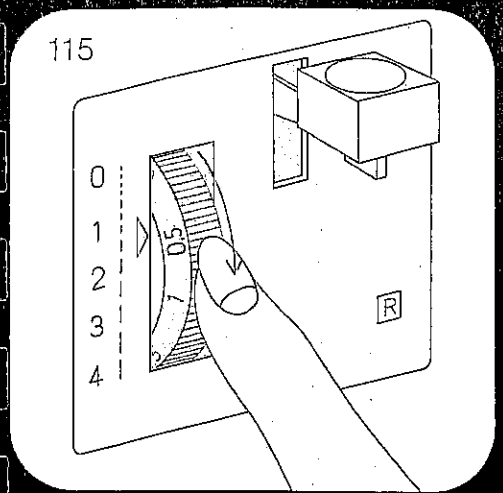
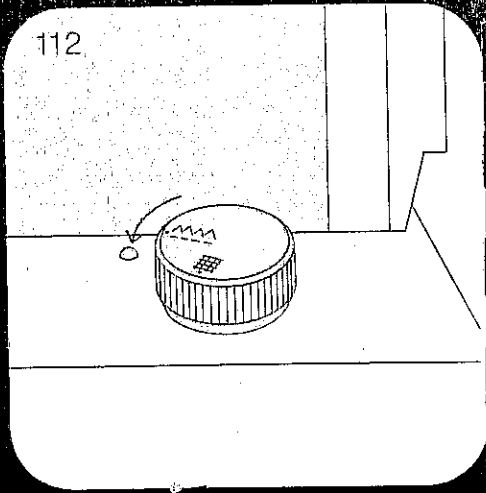


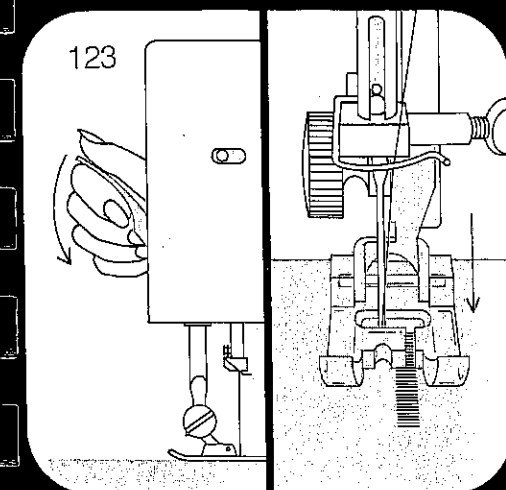
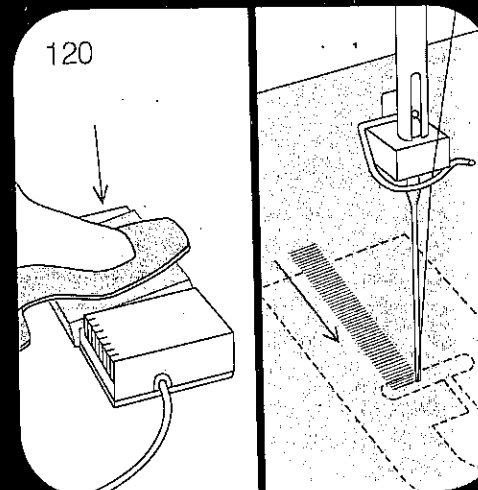
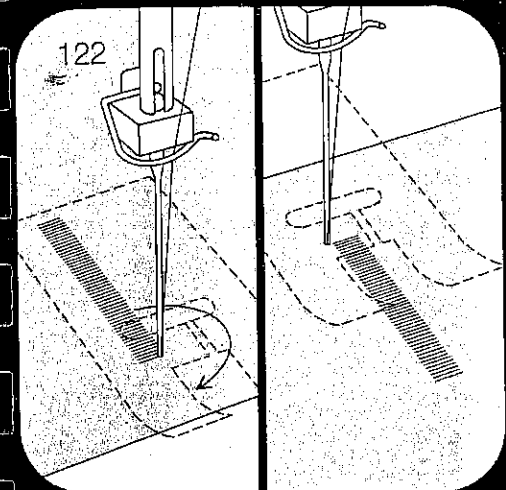
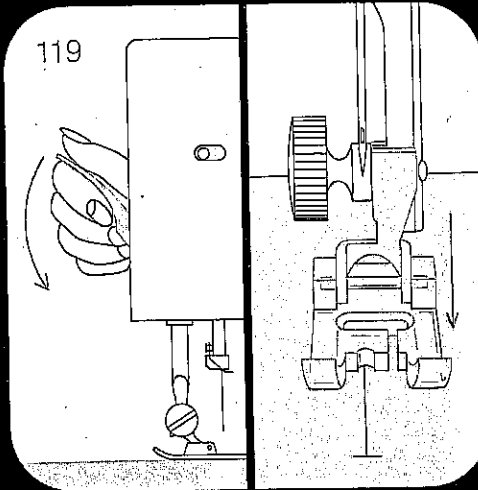
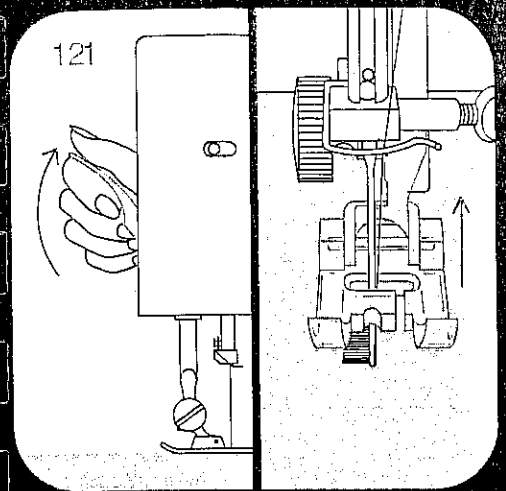
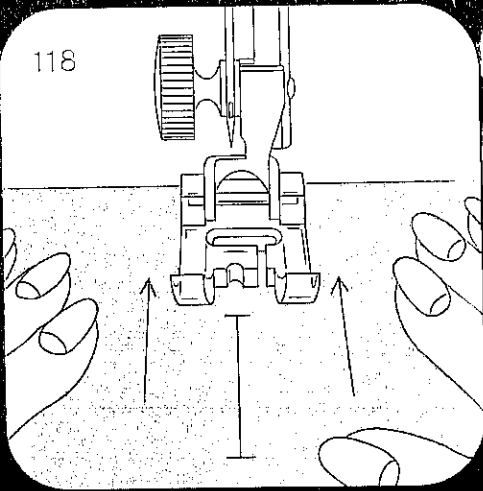


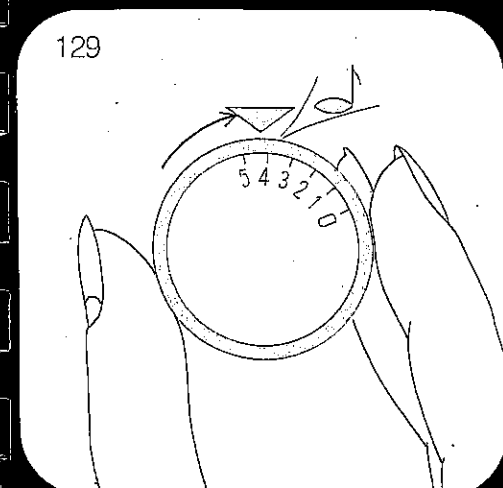
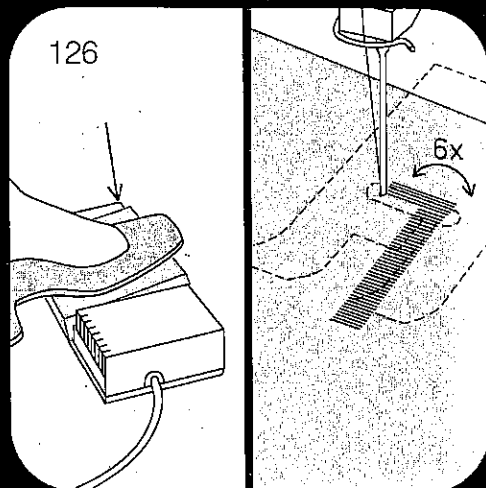
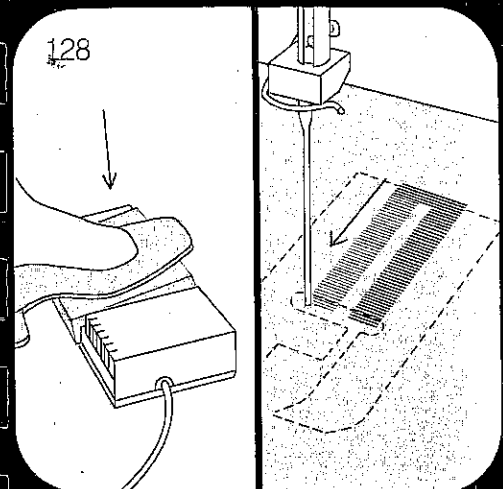
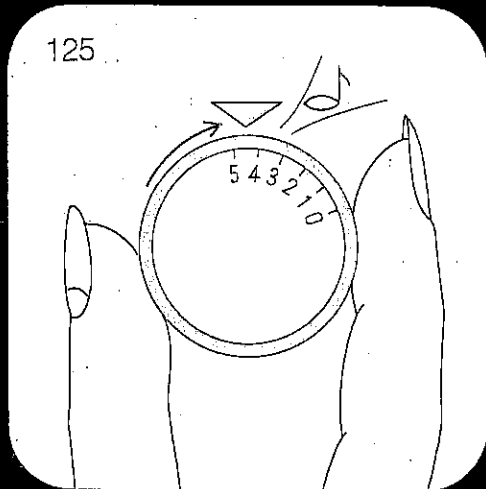
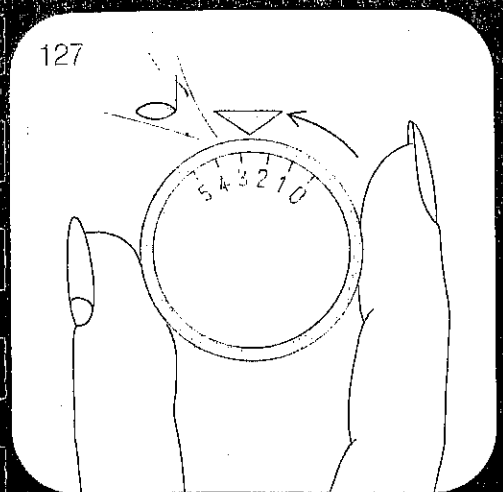
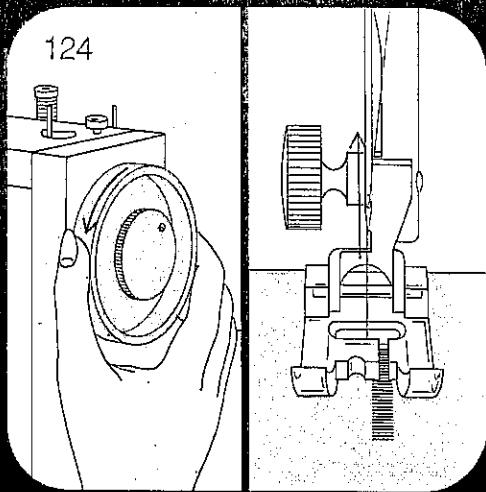


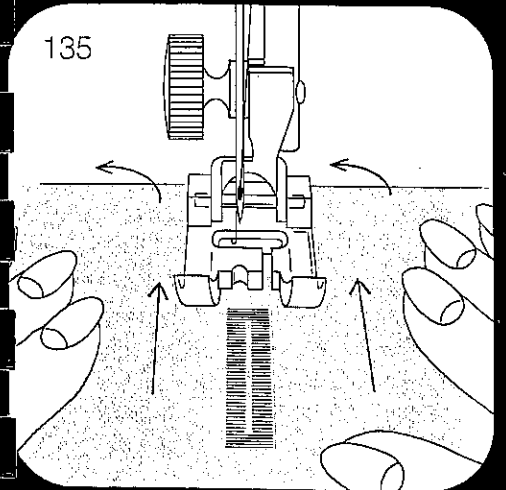
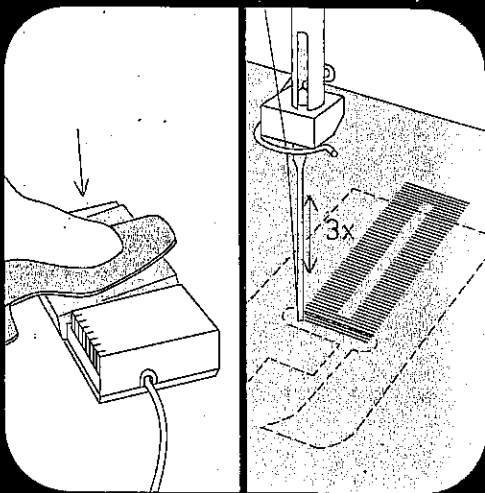
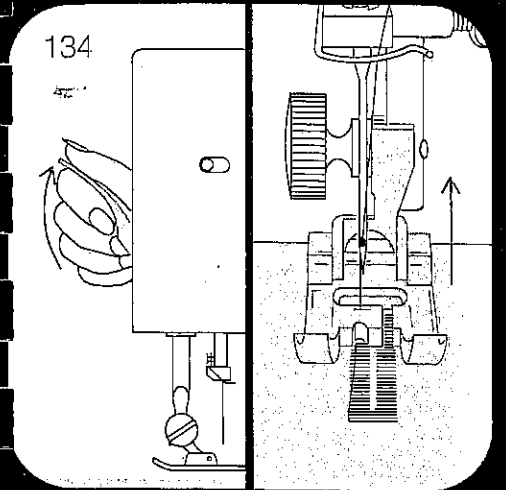
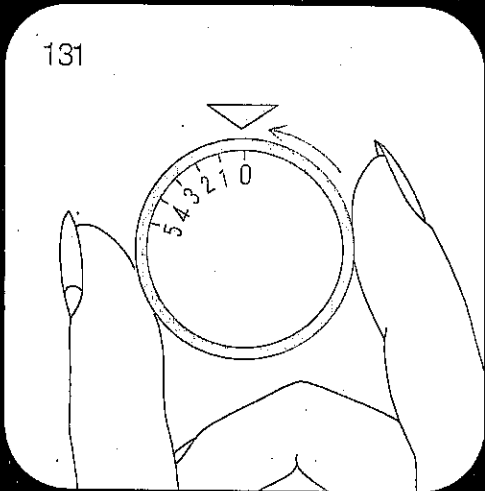
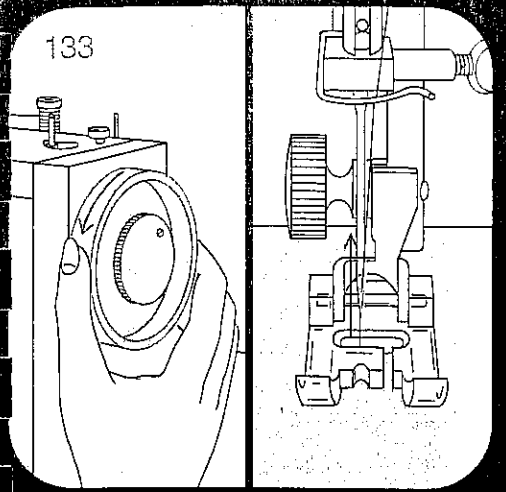
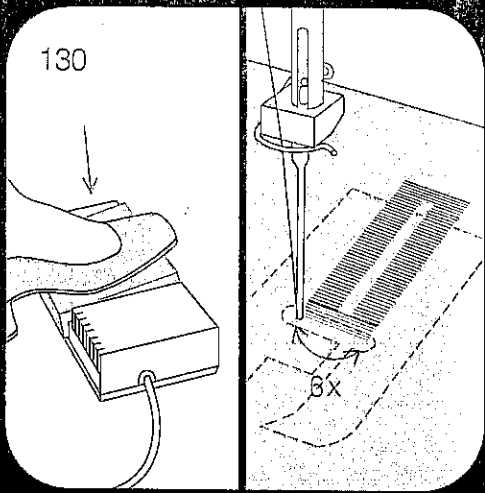




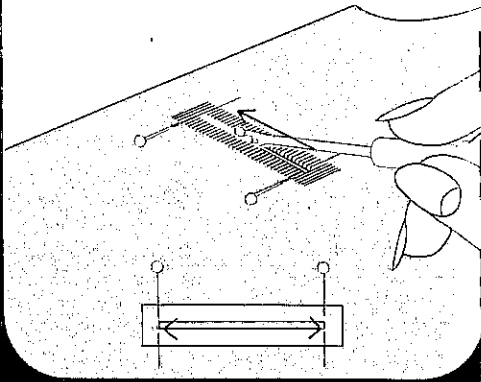




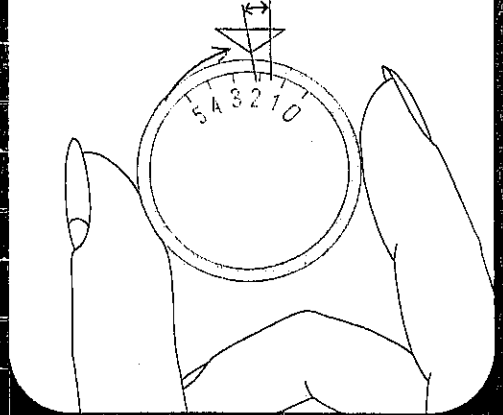




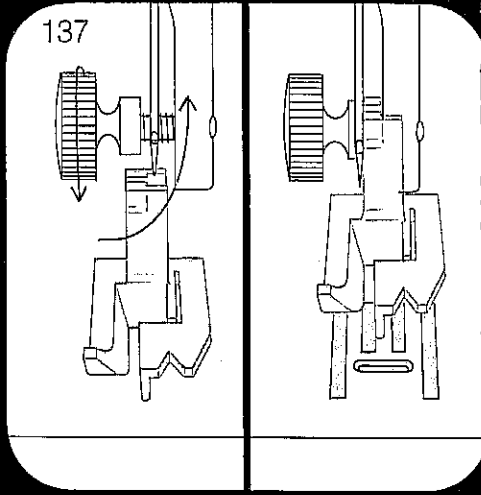
136



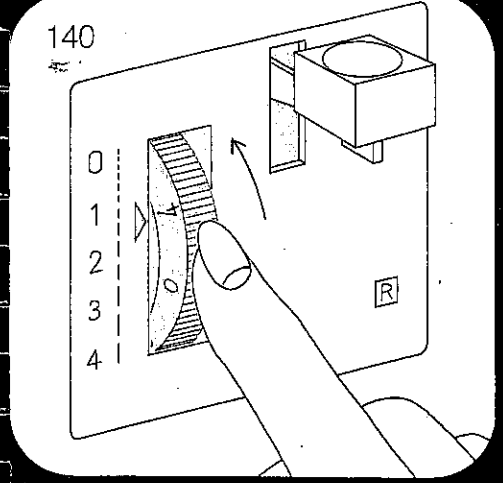
139



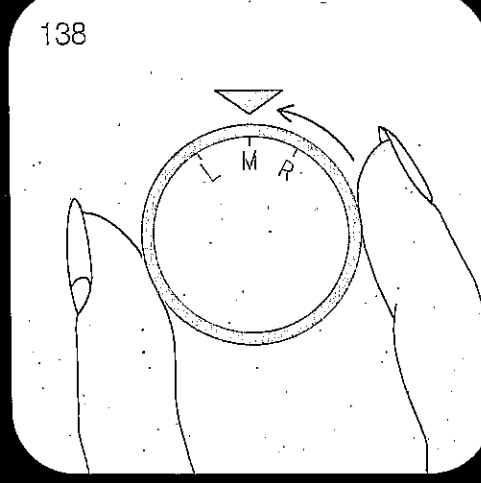
137



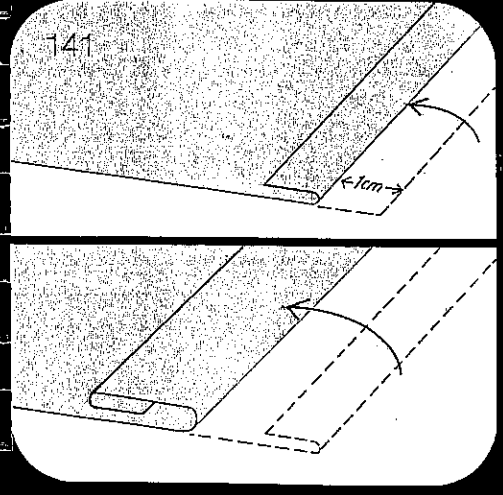
140

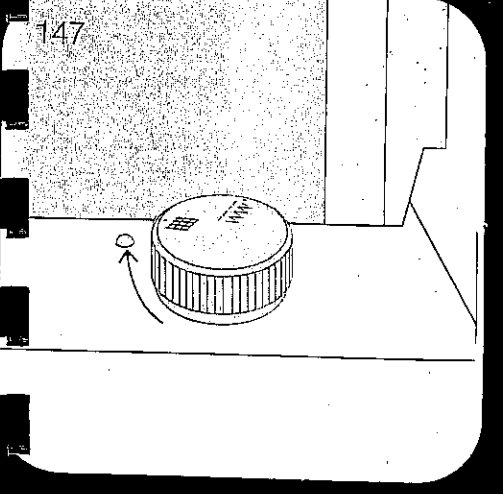
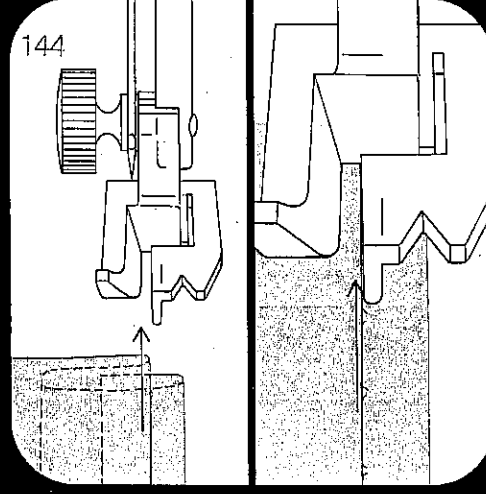
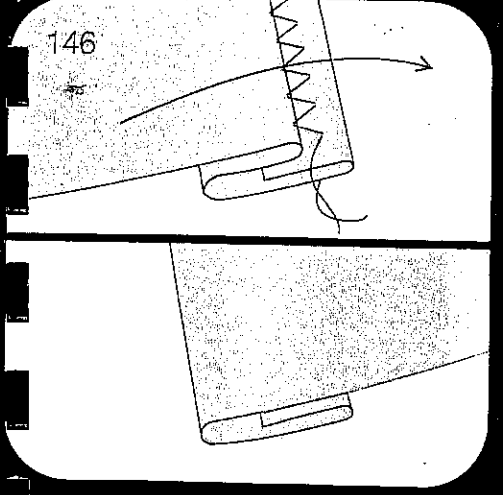
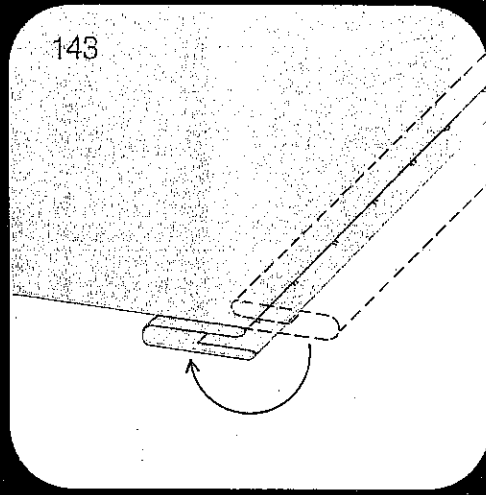
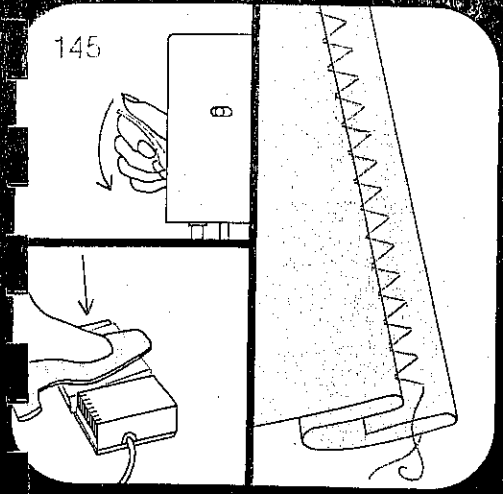
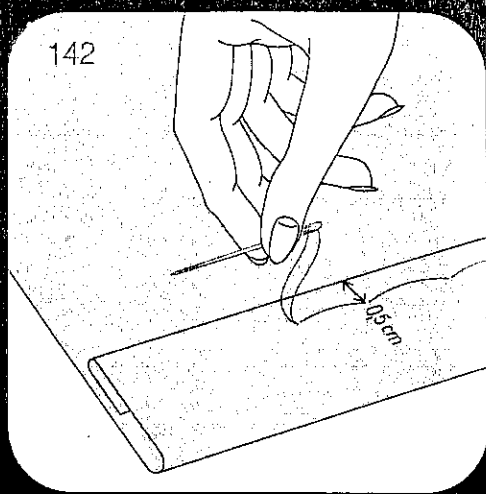


138

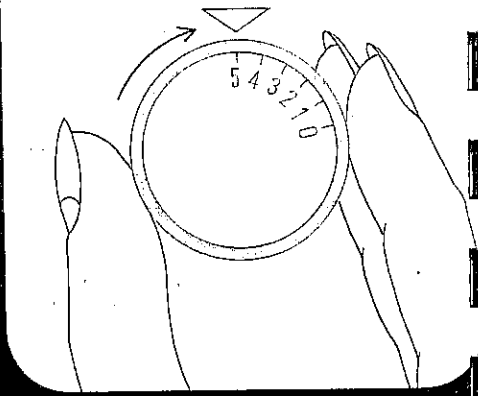


141

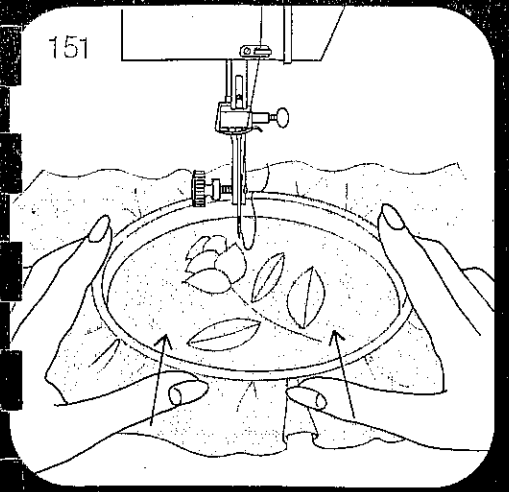




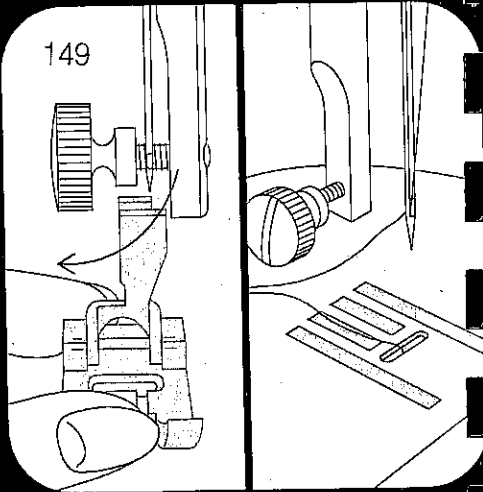
148



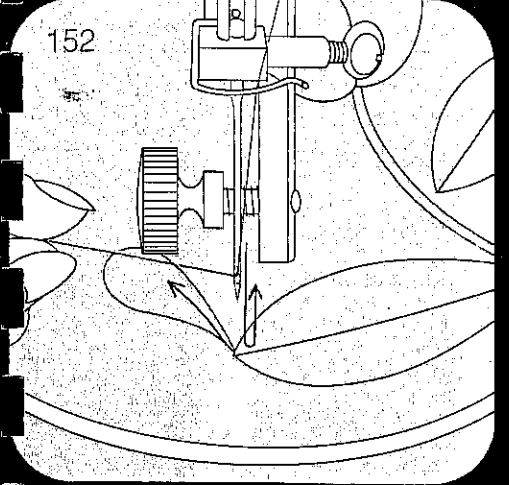
151



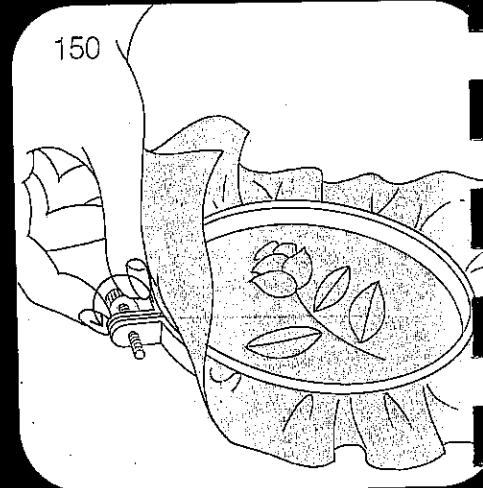
149



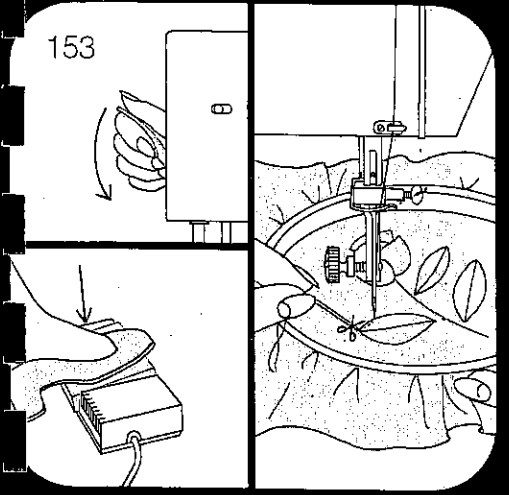
152

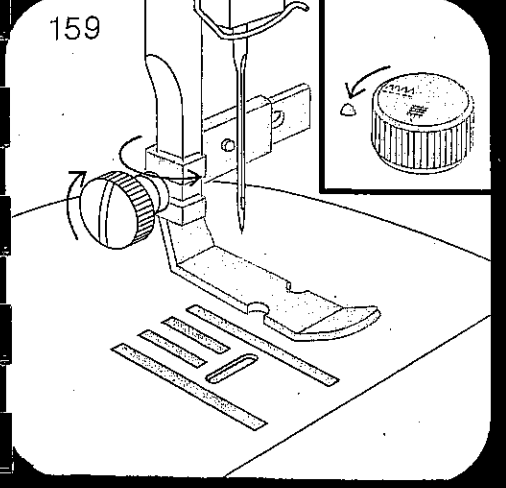
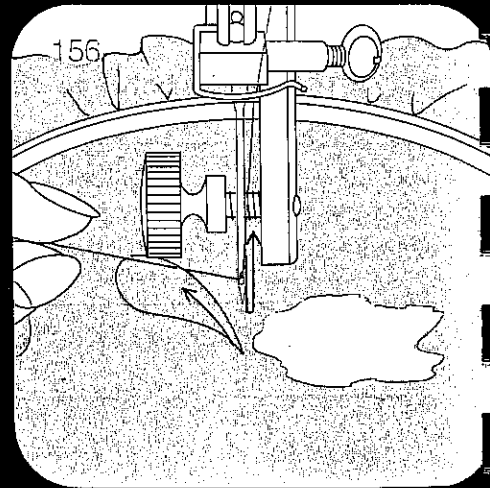
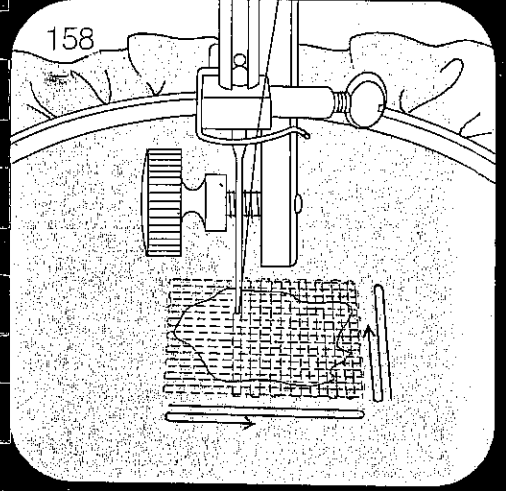
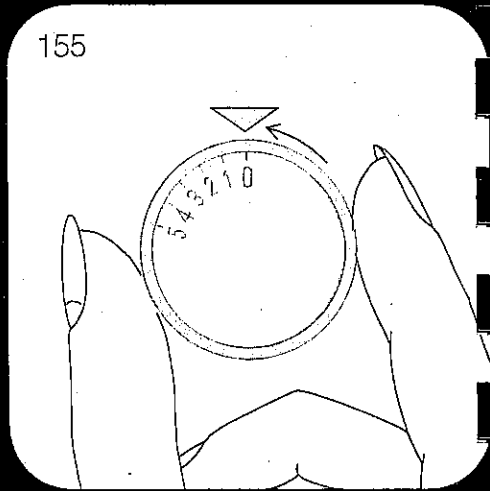
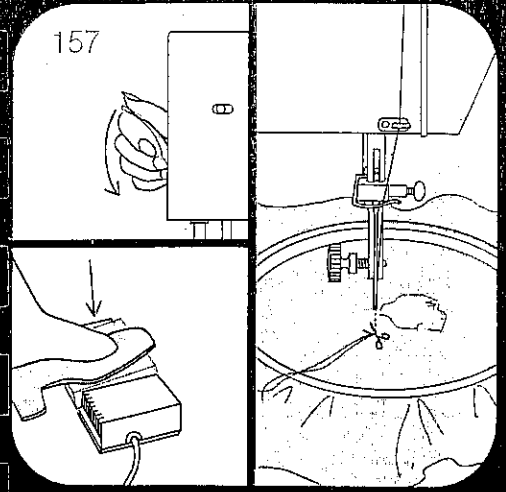
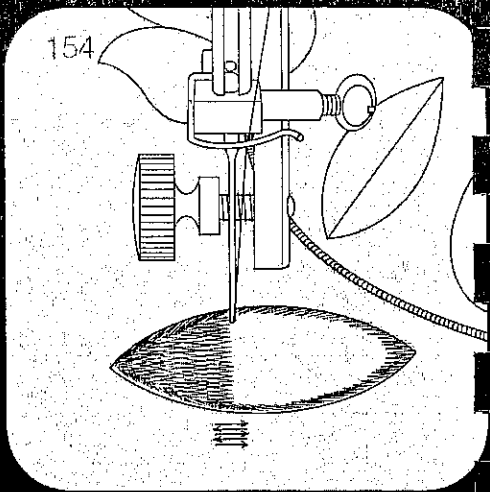


150

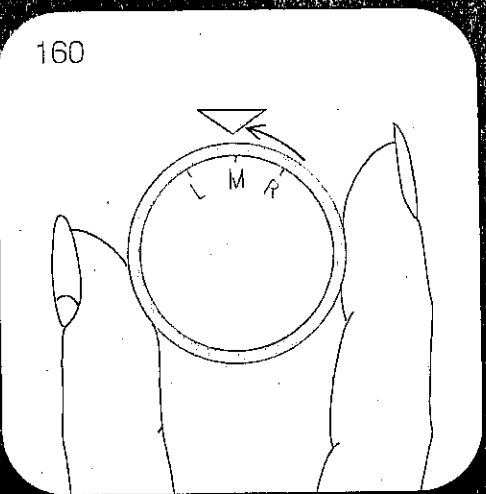


153

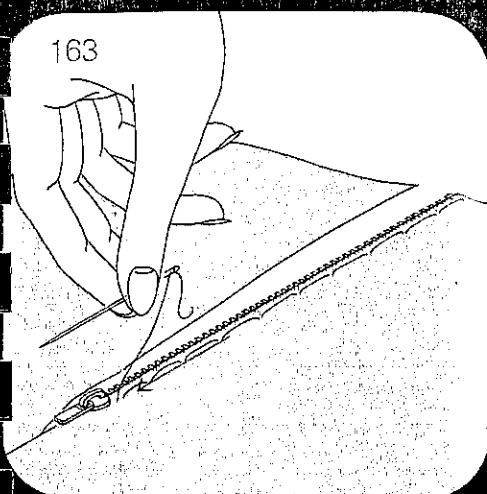




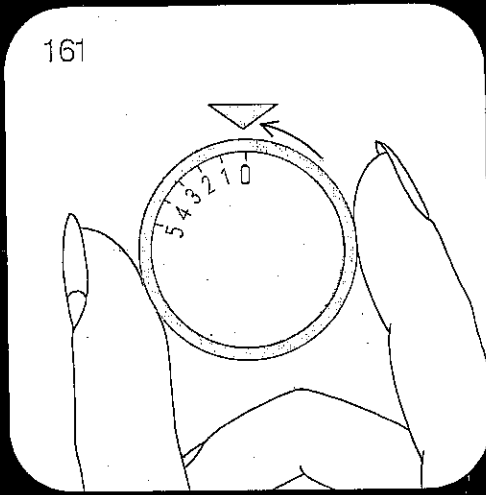
160



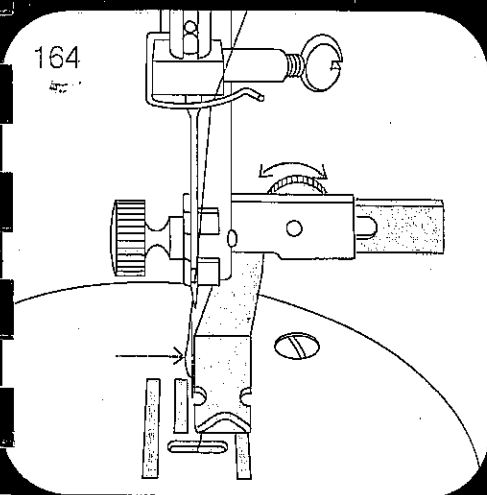
163



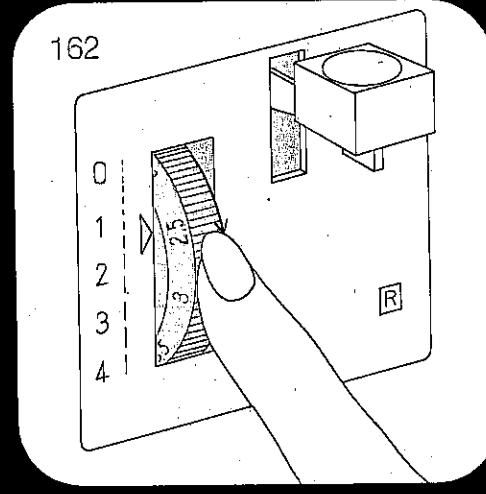
161



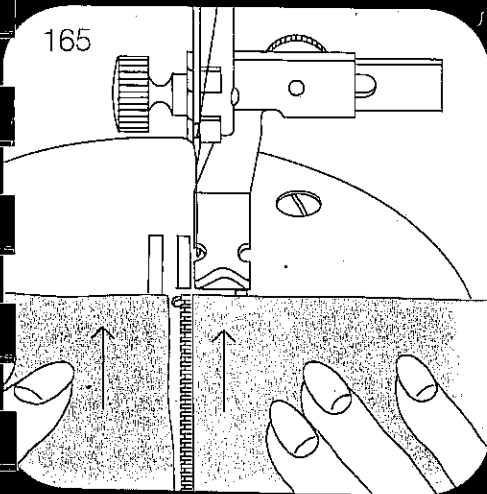
164

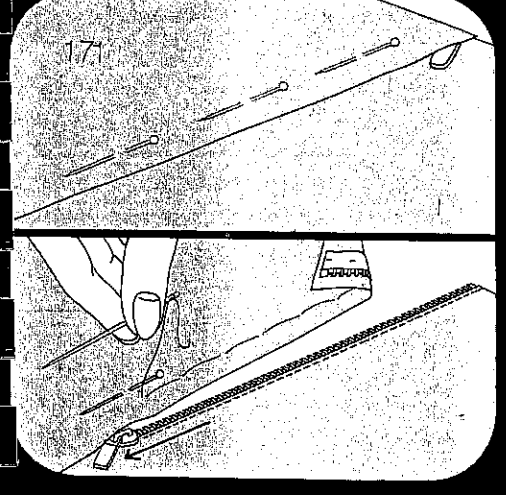
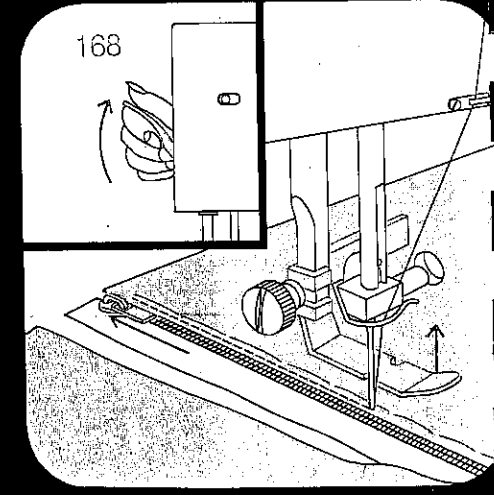
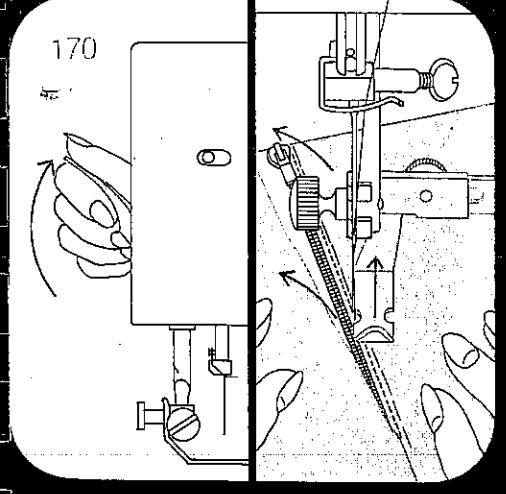
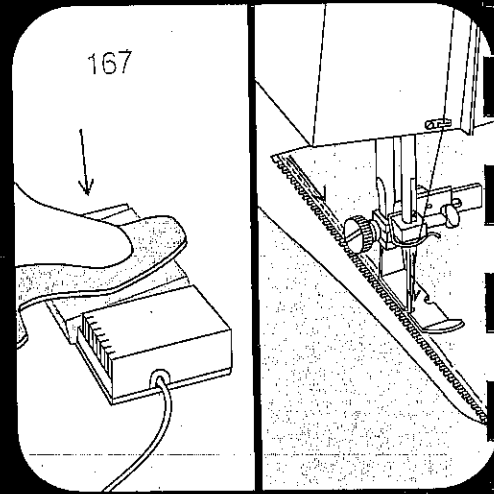
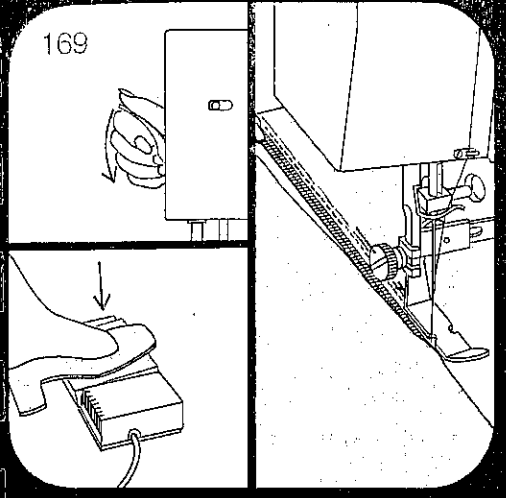
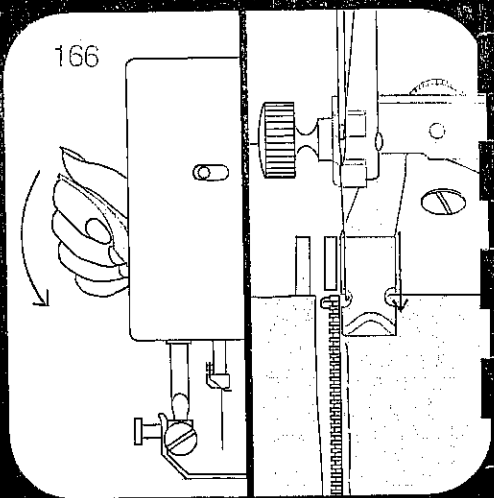


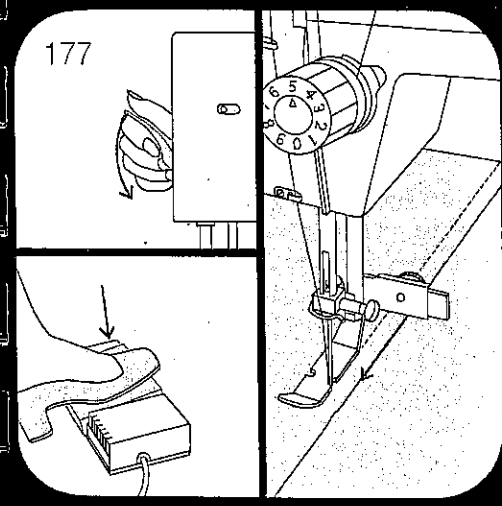
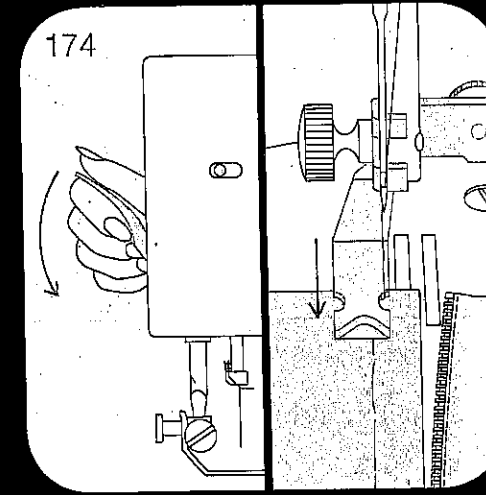
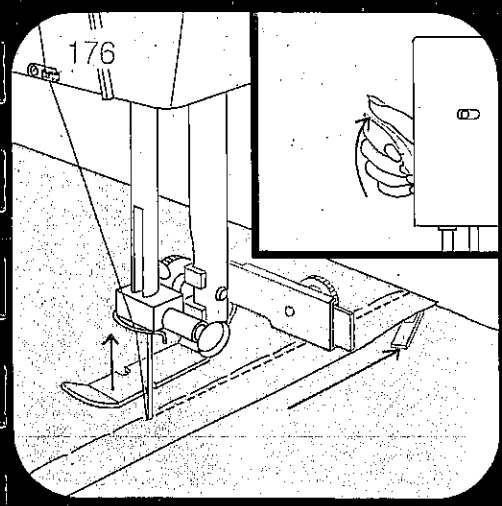
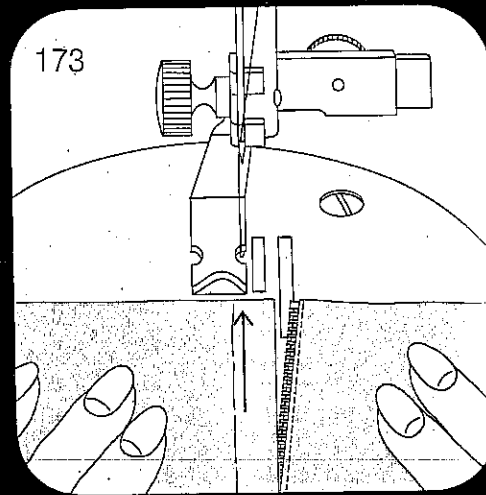
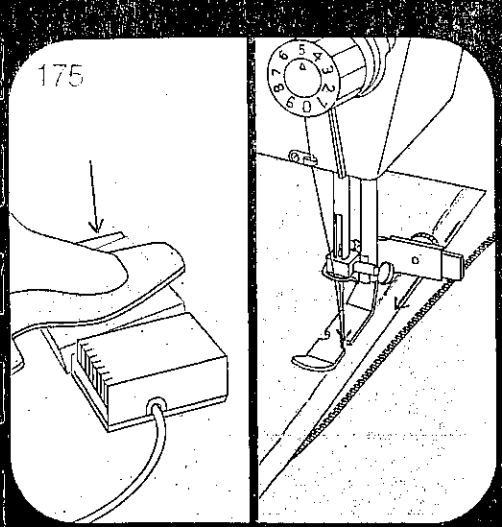
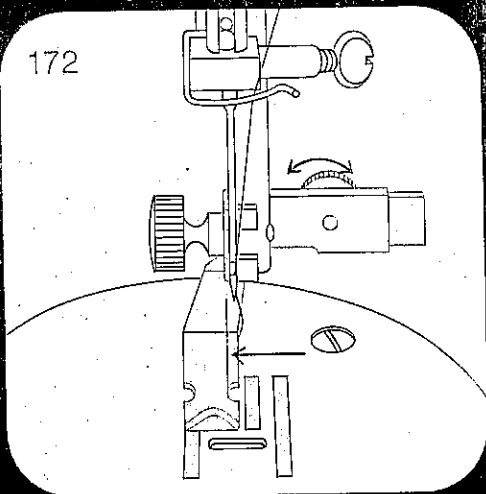
162

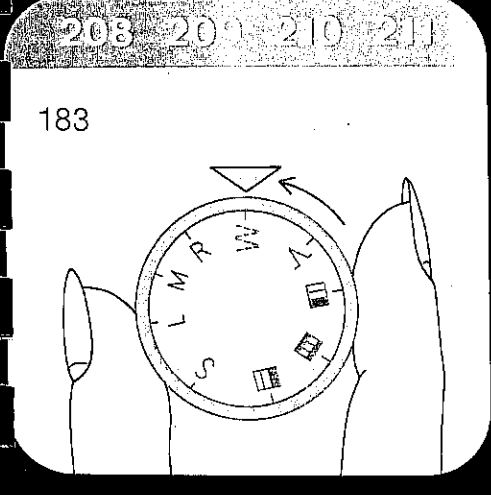
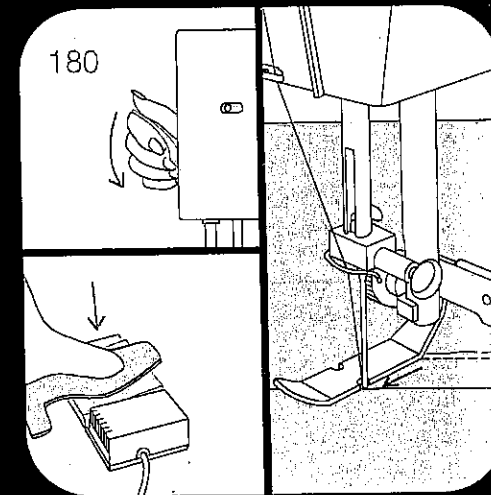
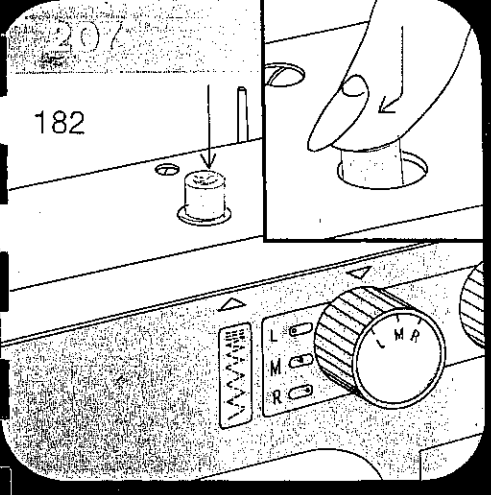
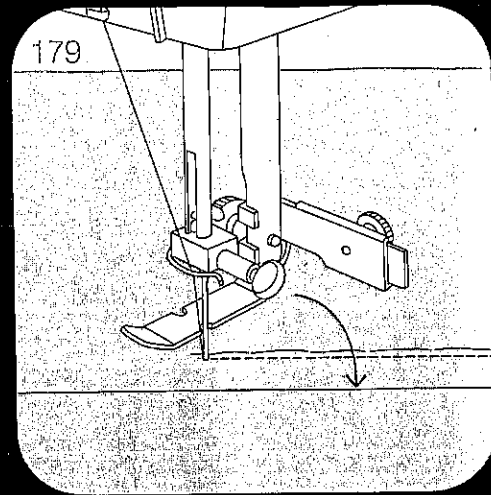
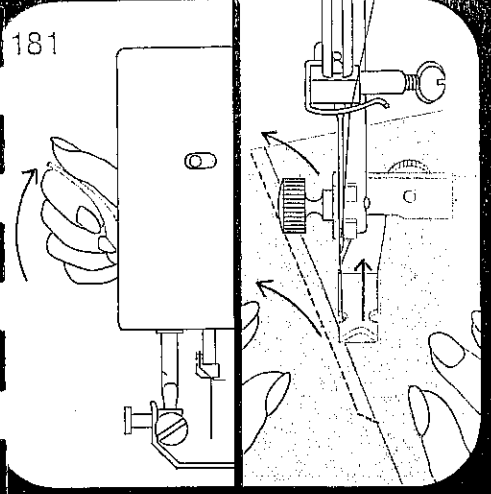
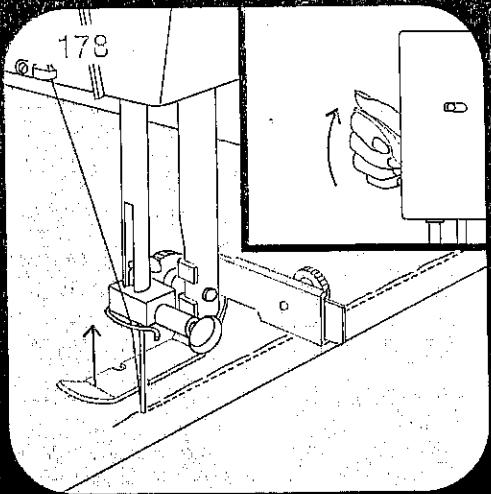


165

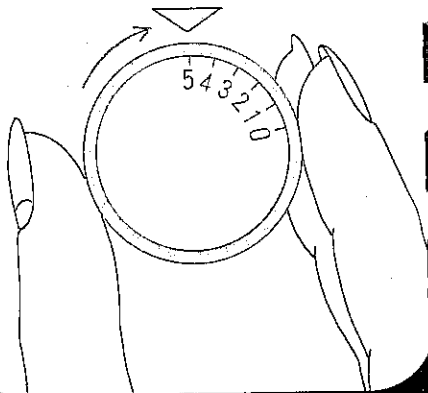




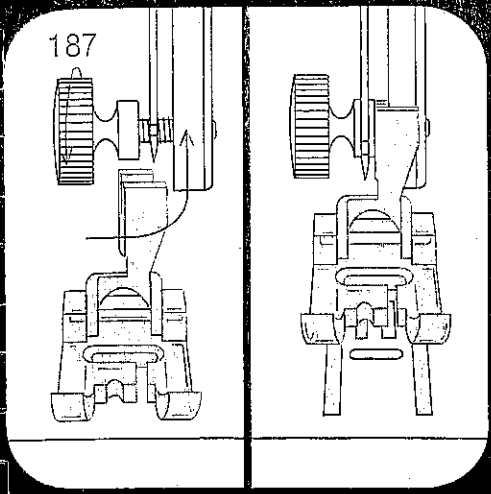




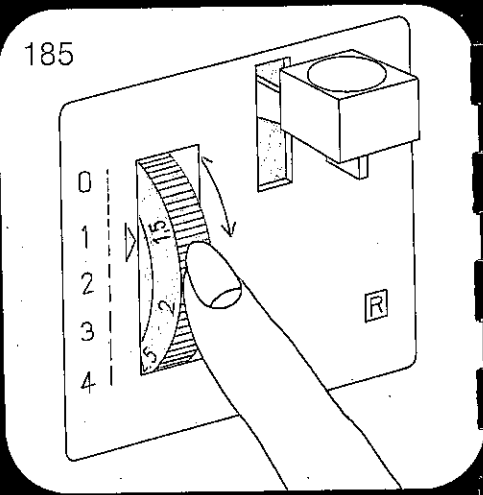
184



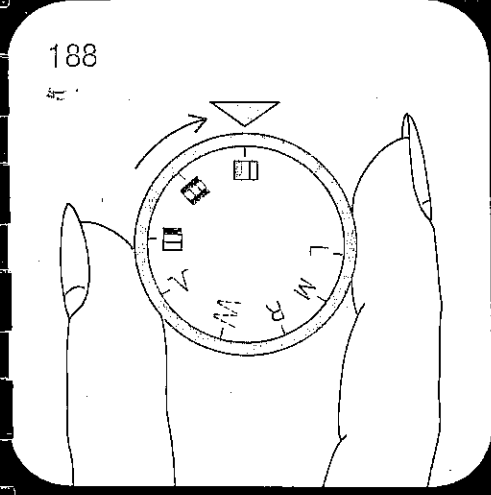
187



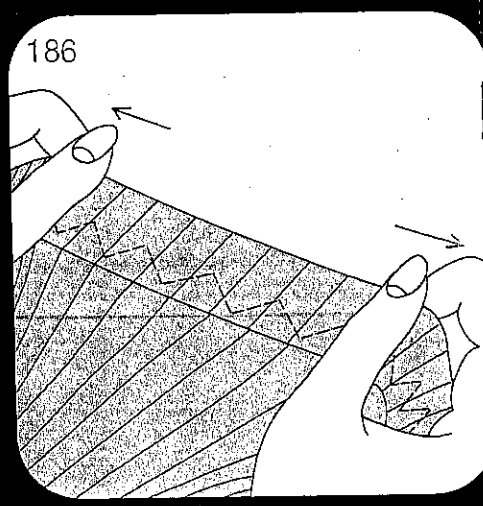
185



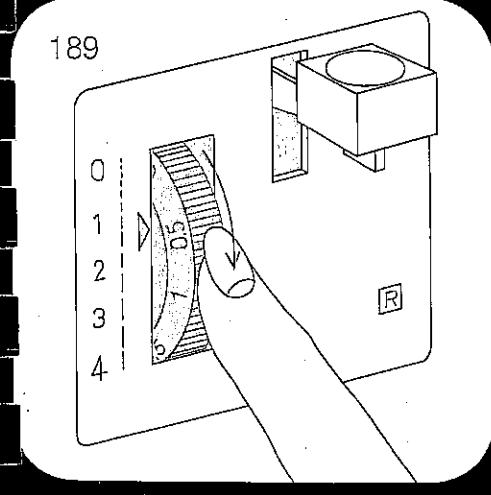
188

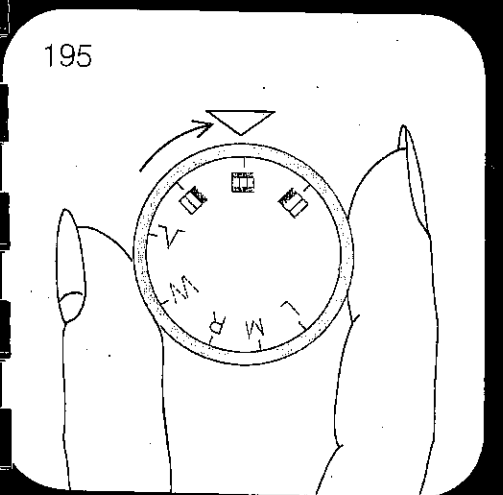
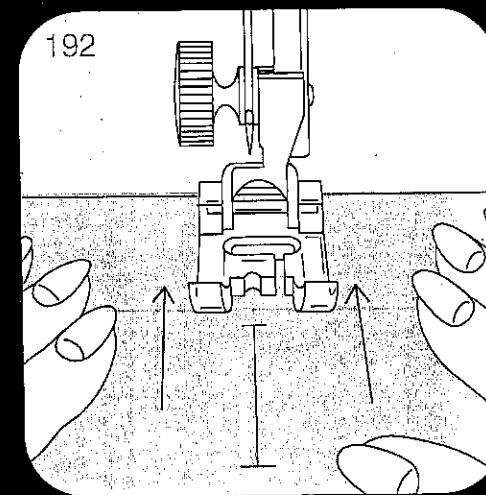
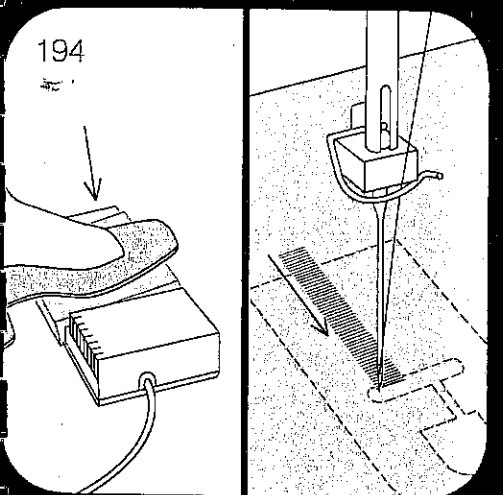
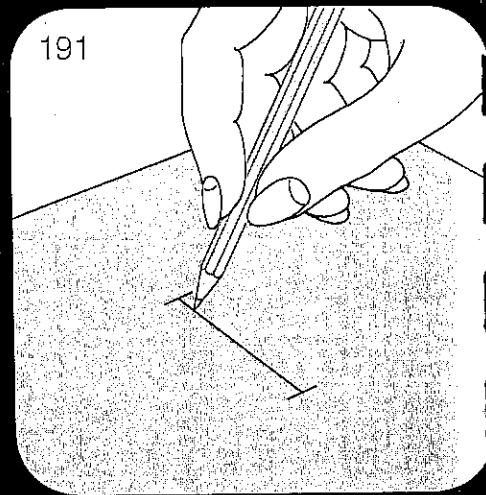
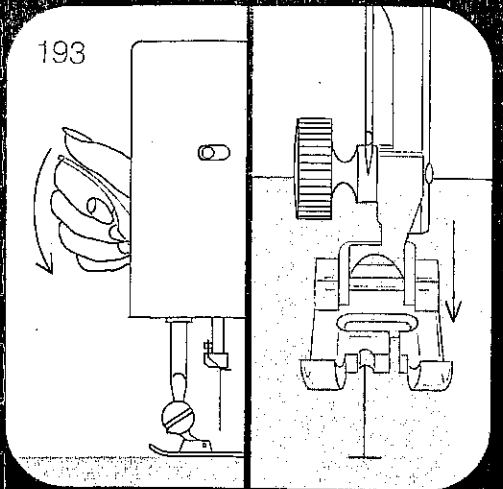
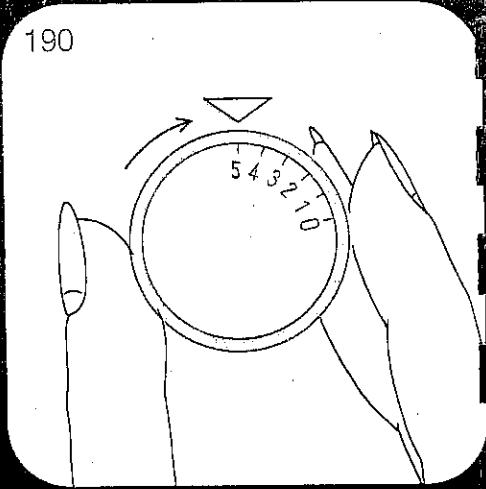


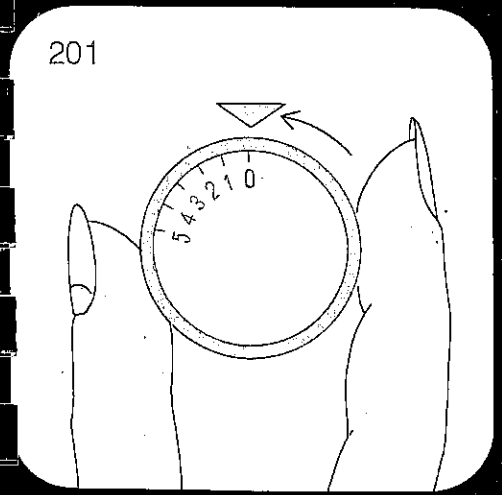
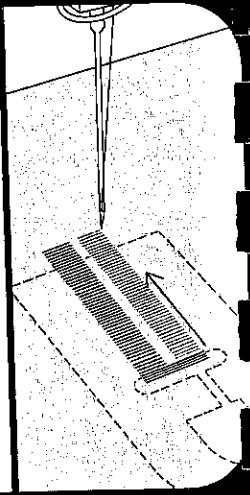
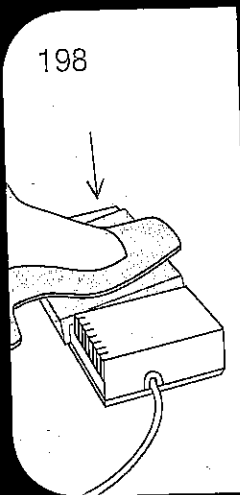
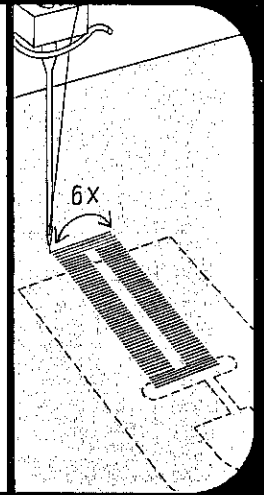
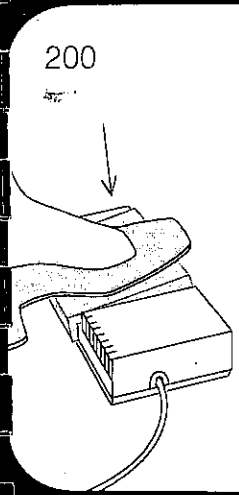
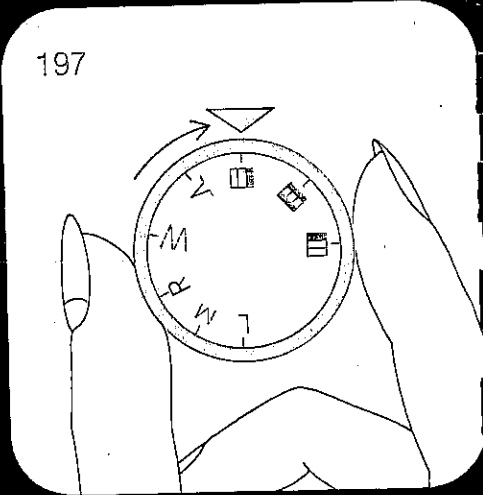
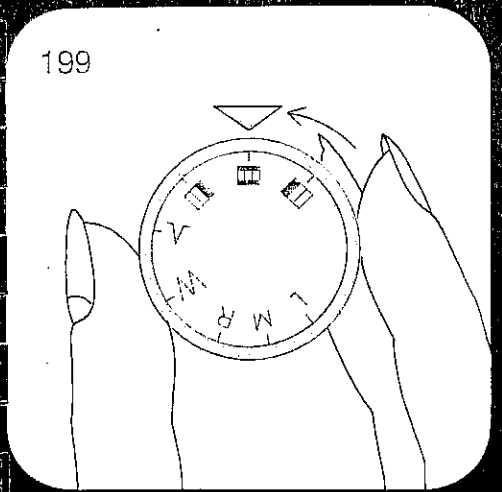
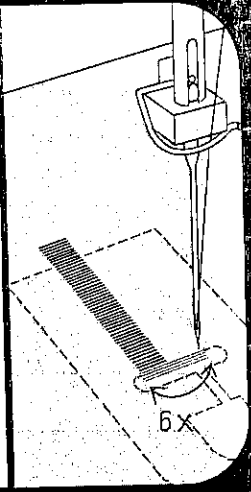
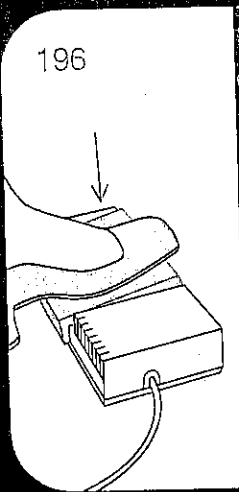
186

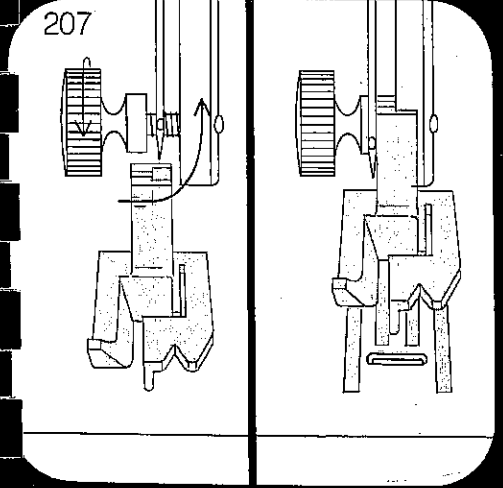
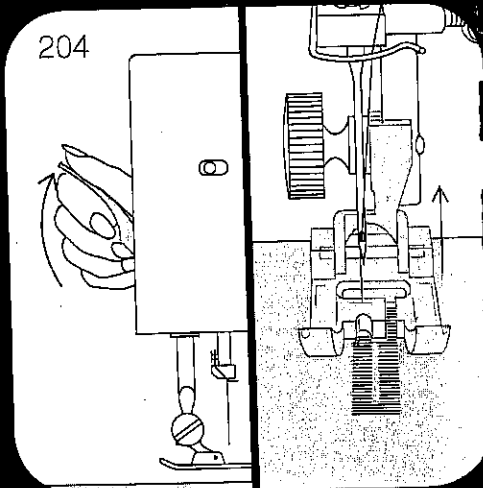
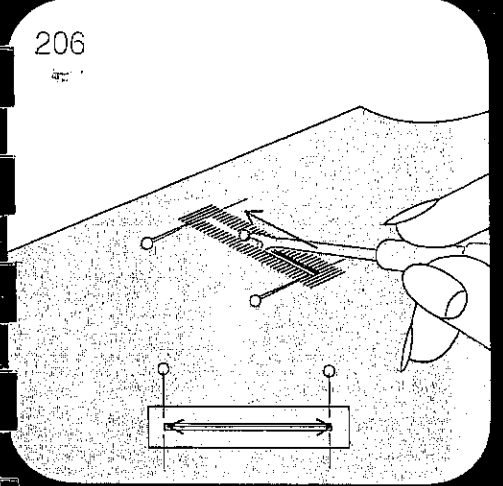
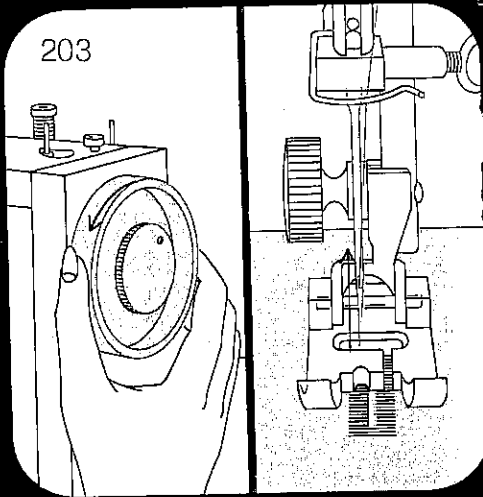
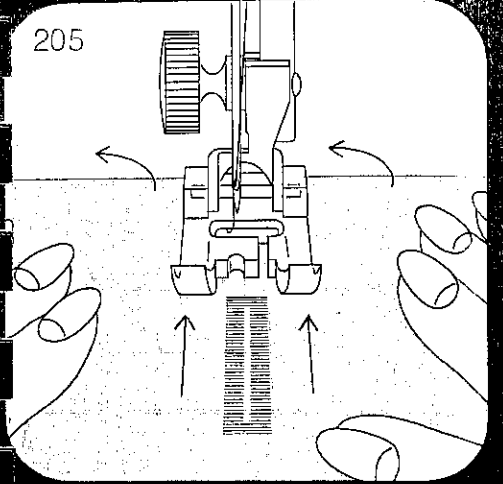
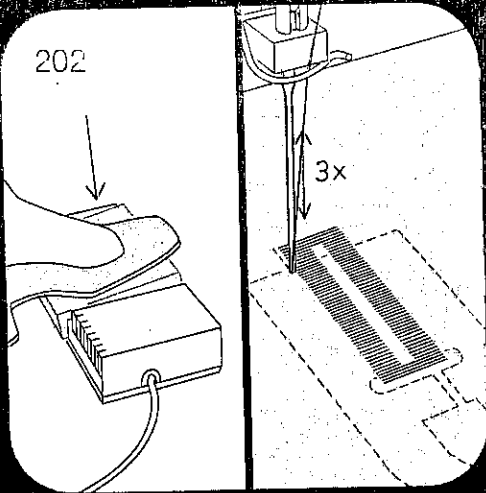


189

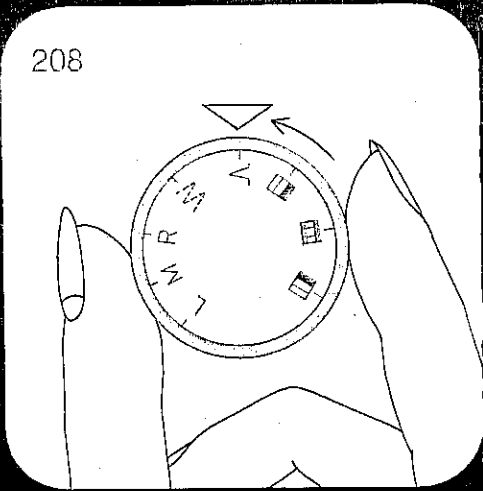




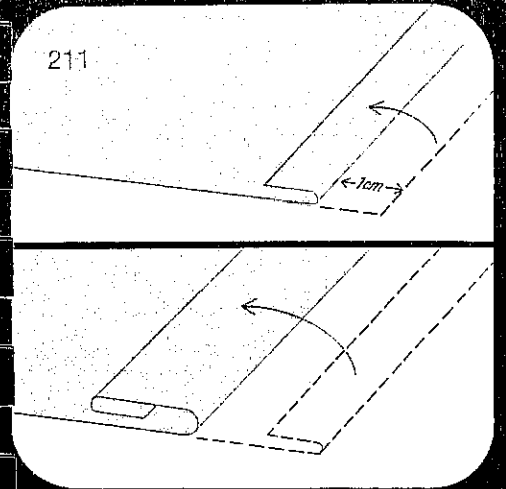




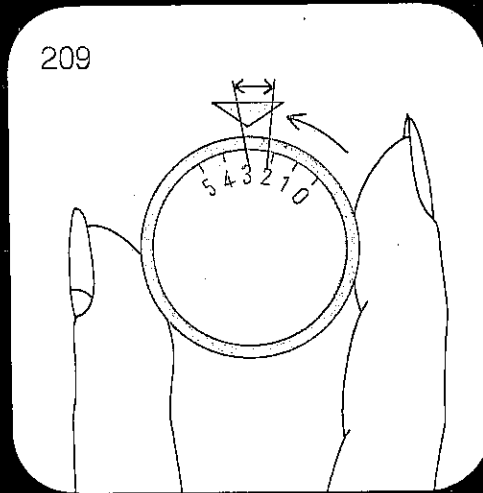
208



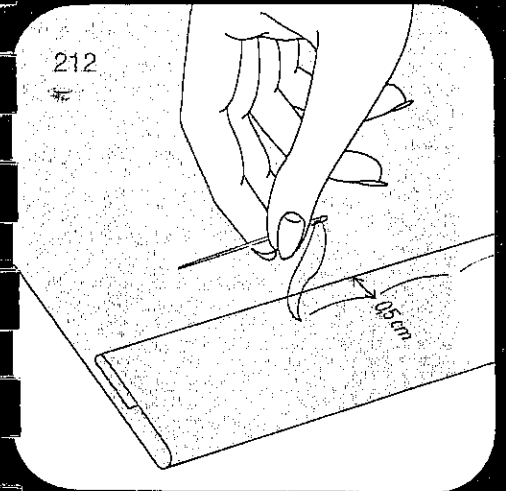
211



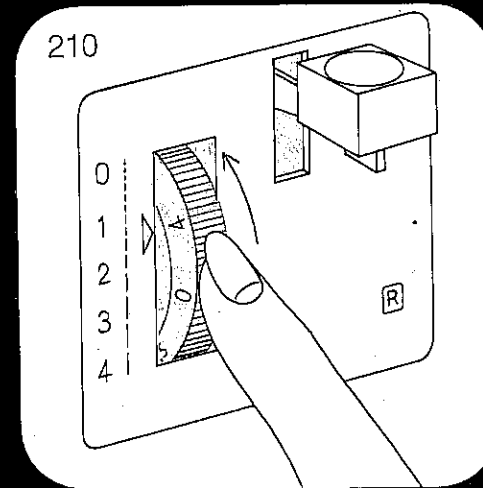
209



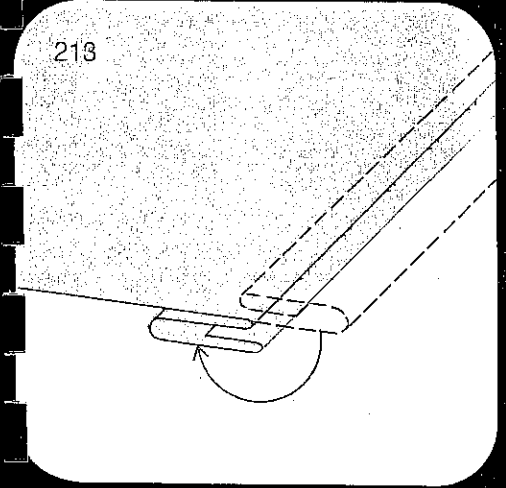
212

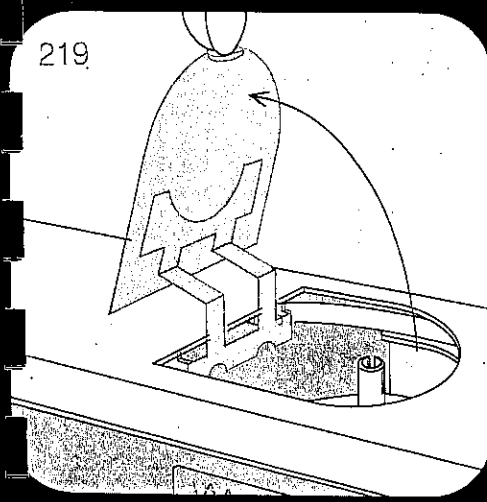
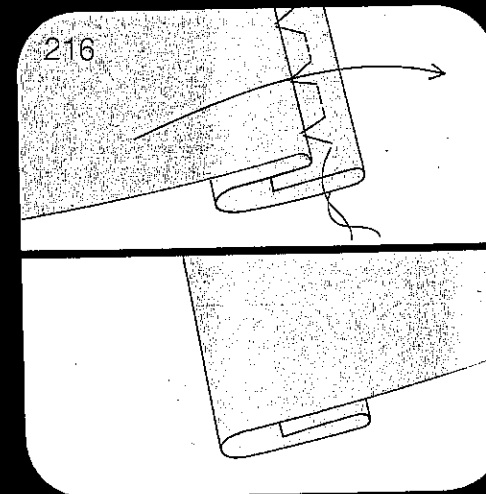
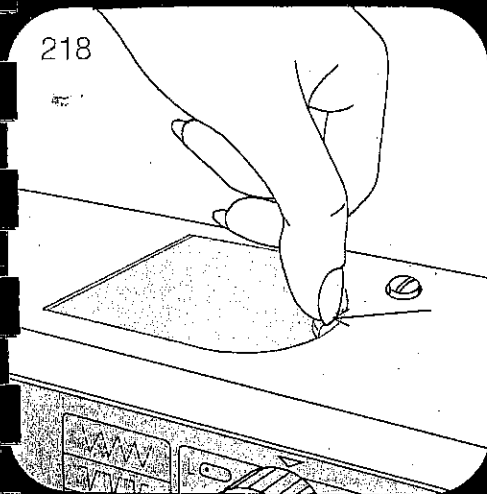
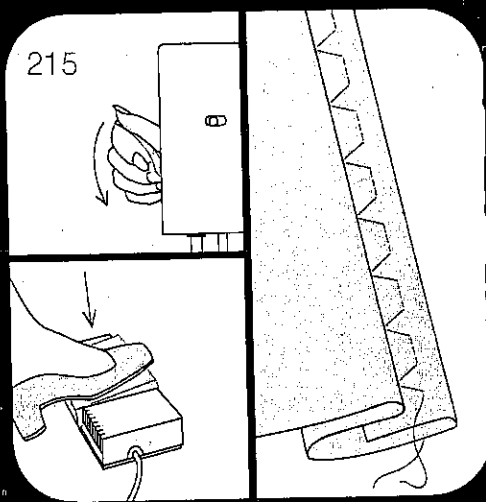
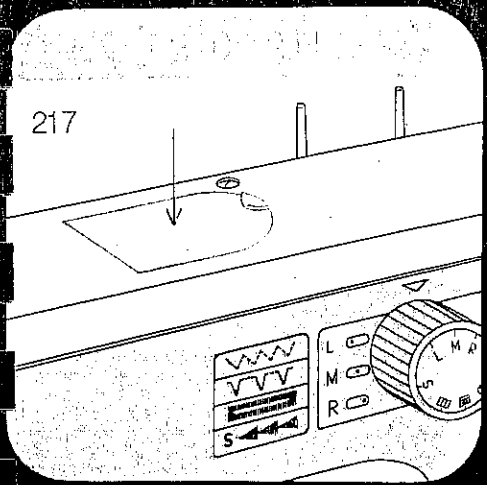
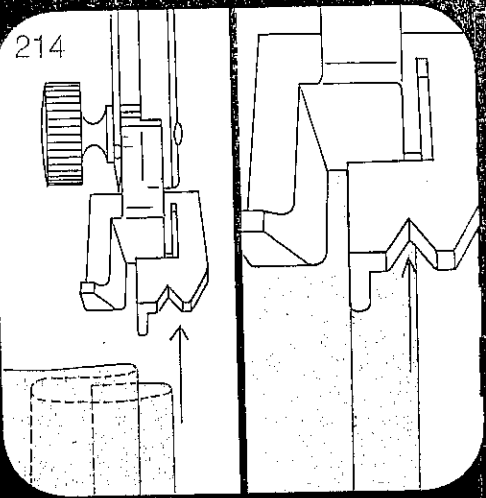


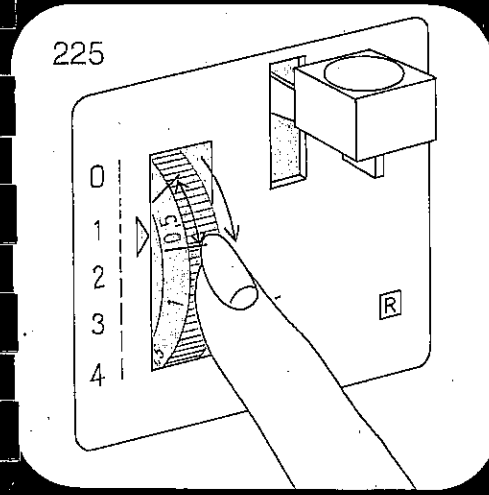
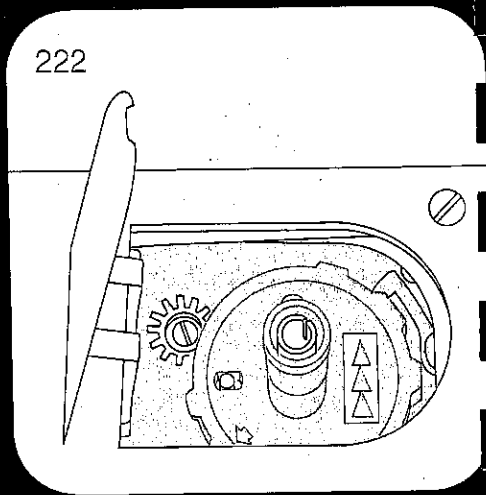
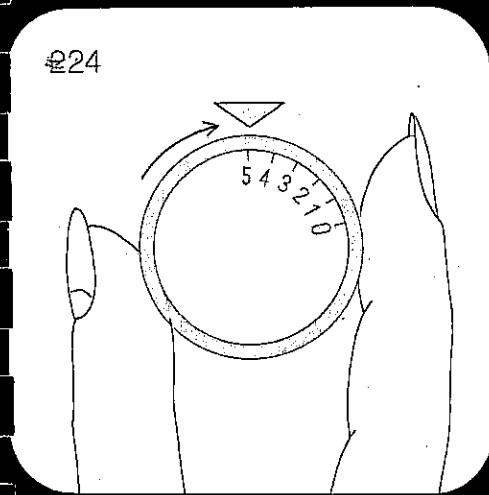
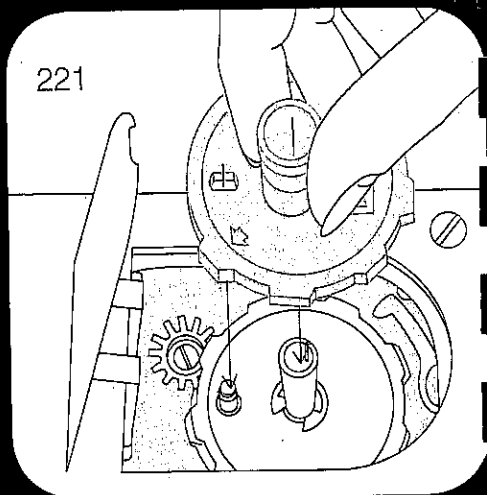
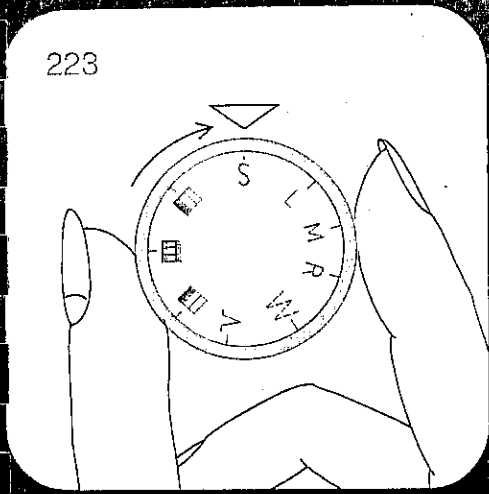
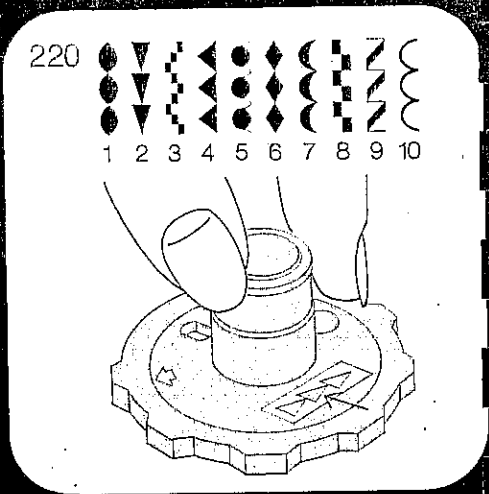
210

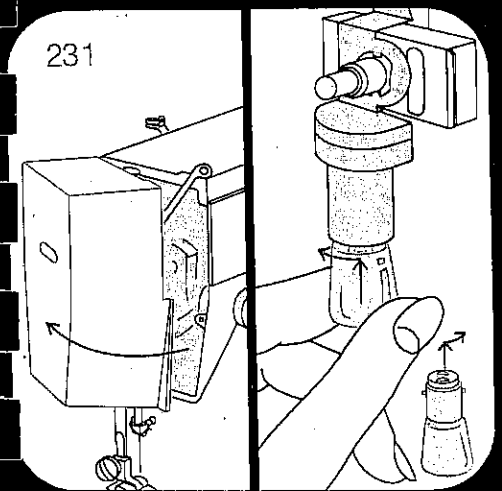
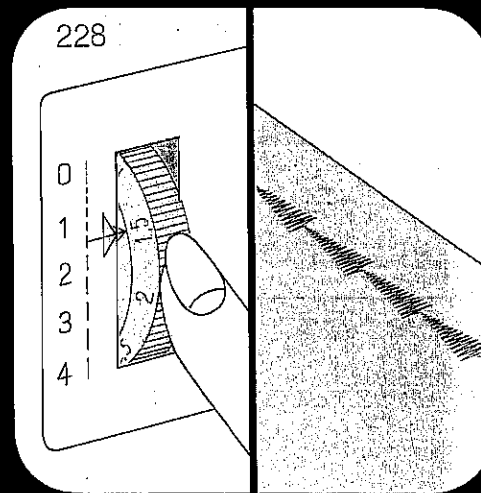
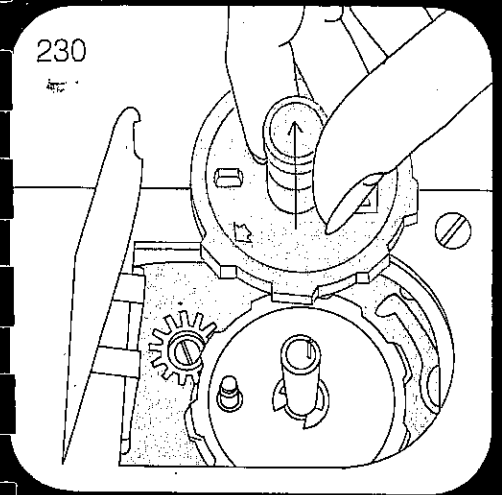
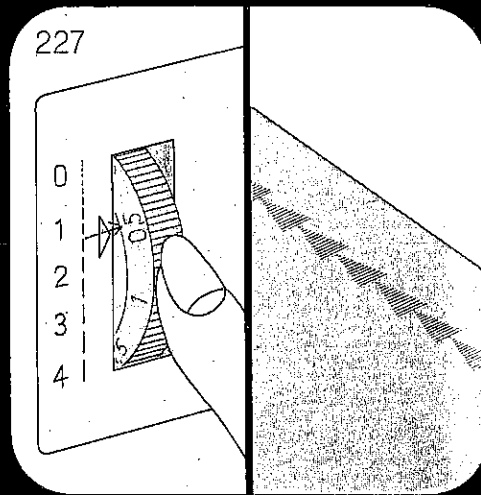
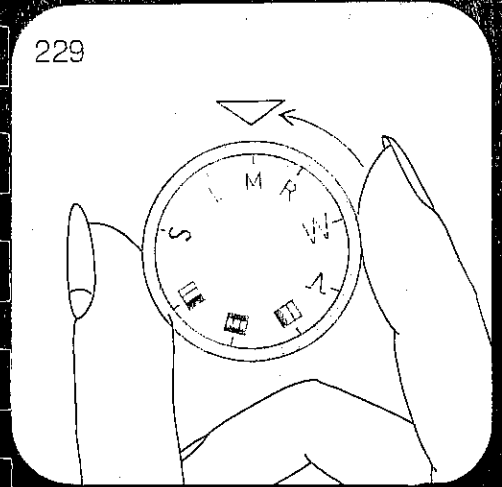
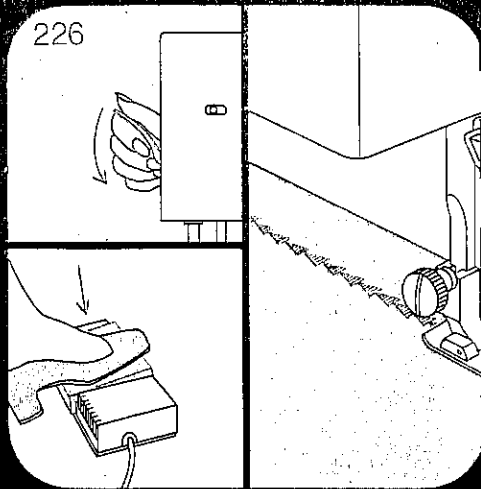


213

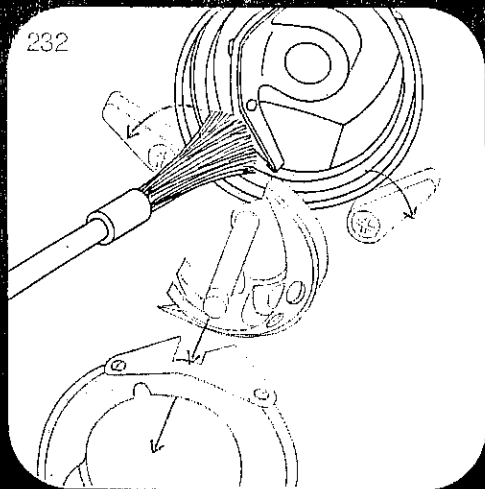








232



233

