



LG Electronics Inc.

LG Electronics Deutschland GmbH
Jakob-Kaiser-Strasse 12
47877 Willich, Germany



Waschmaschine

BEDIENUNGSANLEITUNG

WD-14360(5)TD

WD-14361(6)TD

WD-12360(5)TD

WD-12361(6)TD

Vielen Dank für den Kauf der vollautomatischen LG-Waschmaschine. Bitte lesen Sie sich diese Bedienungsanleitung sorgfältig durch, da sie die Anweisungen zur sicheren Installation und Bedienung, Wartung und Pflege enthält.

Die Bedienungsanleitung zum späteren Gebrauch aufbewahren. Notieren Sie bitte die Modell- und Seriennummer Ihrer Waschmaschine.

P roduktmerkmale



■ **Günstigeres Waschen dank intelligentem Waschsystem**

Unser intelligentes Waschsystem erfasst die Zuladung sowie die Wassertemperatur und entscheidet über die optimale Wassermenge und Waschzeit, um Energie- und Wasserverbrauch auf ein Minimum zu beschränken.



■ **Kindersicherung**

Mit der Kindersicherung soll verhindert werden dass Kinder bei laufendem Betrieb durch das Drücken einer Taste den Programmablauf ändern.



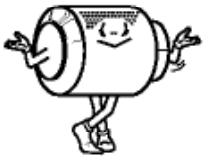
■ **Geräusch- und Vibrationsminimierung**

Durch Erfassung von Zuladung und Gewichtsverteilung kann das System die Last gleichmäßig verteilen, um Schleudergeräusche zu minimieren.



■ **Automatischer Neustart**

Diese Funktion ermöglicht bei einem Stromausfall den automatischen Neustart eines Programms. Dabei wird das Programm an dem Punkt fortgesetzt, an dem es unterbrochen wurde.



■ **Direktantriebssystem**

Der wegweisende Gleichstrommotor dreht die Trommel direkt, also ohne Riemen und Riemenscheiben.



■ **Sicherheitseinrichtung (Aqua lock) - WD-14360(5)TD/12360(5)TD**

Mit dem Aqua lock-System werden Undichtigkeiten während des Betriebs erkannt. Dadurch soll verhindert werden, dass Wasser austreten kann.

I nhalt

Warnhinweise	3
Technische Daten	4
Aufstellanweisung	5
Vorbereitung zum Waschen	10
Zugabe von Waschmittel	11
Waschprogramme	12
Bedienung	13
Pflege und Wartung	20
Fehlersuche	23
Garantiebedingungen	26

Warnhinweise

Unbedingt die Bedienungsanleitung vor Inbetriebnahme des Gerätes vollständig lesen.

Die Anweisungen sorgfältig befolgen.

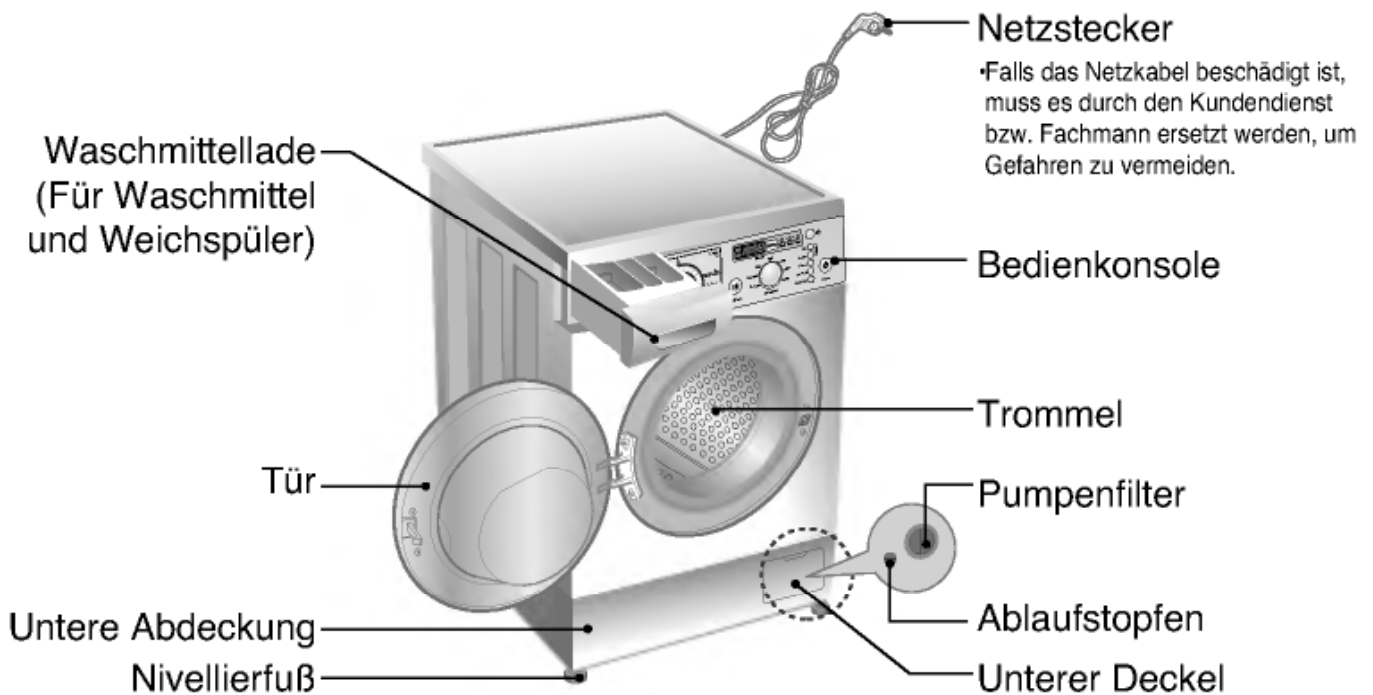
Die Bedienungsanleitung zum späteren Gebrauch aufbewahren. Falls das Gerät verkauft bzw. weitergegeben wird, dem neuen Eigentümer unbedingt die Bedienungsanleitung aushändigen.

Die nachfolgenden Warnhinweise sind aus Sicherheitsgründen strikt zu befolgen.

Sie sind vor Aufstellung und Inbetriebnahme des Gerätes zu lesen.

- Dieses Gerät darf nur von Erwachsenen bedient werden. Kindern sollte die Berührung der Bedientöpfe und das Spielen mit dem Produkt verboten werden.
- Halten Sie Kleintiere fern vom Gerät.
- Das Gerät keinesfalls eigenmächtig verändern, da dies gefährlich ist.
- Dieses Gerät ist schwer. Daher beim Transport aufpassen.
- Sämtliche Verpackungsteile und Transportsicherungsschrauben vor Benutzung des Geräts entfernen. Andernfalls können ernsthafte Schäden am Gerät entstehen.
- Alle Installationsarbeiten sollten von einem qualifizierten Installateur oder Fachmann ausgeführt werden.
- Alle elektrischen Anschlüsse des Geräts von einem ausgebildeten Elektriker oder Fachmann durchführen lassen.
- Das Gerät keinesfalls auf das Netzkabel stellen.
- Falls die Maschine auf einen Teppichboden gestellt wird, die Füße so einstellen, dass Luft unter dem Gerät zirkulieren kann.
- Nach dem Betrieb der Maschine den Netzstecker ziehen und den Wasserhahn schließen.
- Das Gerät nicht überladen.
- Nur als waschmaschinenfest bezeichnete Textilien waschen. Falls Zweifel bestehen, die Pflegekennzeichen auf dem Etikett beachten.
- Elektrische Heizlüfter, Kerzen etc. keinesfalls in der Nähe des Geräts aufstellen. Sie könnten das Gerät entzünden oder verformen.
- Das Gerät vor Feuchtigkeit und Nässe schützen. Andernfalls droht Gefahr von Bränden und elektrischen Schlägen.
- Das Gerät an eine geerdete Sicherheitssteckdose für 220-240V anschließen. Keinesfalls über eine Verlängerungsschnur oder eine Doppelsteckdose anschließen.
- Vor dem Waschen sicherstellen, dass alle Taschen der Wäschestücke entleert sind. Harte oder scharfe Gegenstände wie Münzen, Sicherheitsnadeln, Nägel, Schrauben oder Steine können schwere Schäden verursachen.
- Mit Speiseöl, Maschinenöl, Trockenreinigungslösungsmitteln bzw. Benzin getränkte Wäschestücke nicht in die Maschine geben. Es könnte dadurch zu Brand oder Explosion kommen.
- Dieses Gerät ist nur auf den Einsatz im Haushalt ausgelegt. Das Gerät nur im Haushalt und für den angegebenen Zweck verwenden.
- Ziehen Sie das Spannungsversorgungskabel nicht durch Ziehen am Kabel heraus, da sonst das Kabel beschädigt werden kann.
- Keine mit Mineralölprodukten (z. B. Nylonbeschichtung, Kunststoffgürtel etc.) beschichtete Textilien in die Maschine geben. Falls zuvor Fleckenentferner benutzt wurde, sicherstellen, dass das Lösungsmittel sorgfältig ausgewaschen wurde, bevor das Wäschestück in die Maschine gelangt.
- Das Gerät nicht an Plätzen betreiben, wo sich entflammendes Material wie Benzin, Benzol oder leicht entzündliches Gas befindet. Solche Stoffe können Feuer und Explosionen verursachen.
- Nur die vorgeschriebene Menge an Weichspüler zufügen. Eine Überdosierung kann die Wäsche beschädigen.
- Die Trommeltür nach dem Waschvorgang offen lassen, um die Türdichtung zu schützen.
- Vor dem Öffnen der Tür sicherstellen, dass das Wasser abgelaufen ist. Falls noch Wasser vorhanden ist, die Tür keinesfalls öffnen.
- Kinder und Tiere könnten in die Waschmaschine kriechen. Daher das Gerät vor dem Betrieb jedes Mal überprüfen.
- Keinesfalls versuchen, die Maschine selbst zu reparieren. Unsachgemäße Reparaturen können Verletzungen und/oder schwere Defekte der Maschine zur Folge haben.
- Läuft das Gerät mit hohen Temperaturen, so kann das Bullauge sehr heiß werden. Bitte nicht berühren. Kinder während des Betriebs vom Gerät fernhalten.
- Das Produkt sollte nur vom autorisierten Kundendienst unter Verwendung von Originalersatzteilen gewartet bzw. repariert werden.
- Bei Entsorgung der alten Waschmaschine muss das Netzkabel gekappt und der Türverschluss unbrauchbar gemacht werden, um Kinder zu schützen.
- Bei Aufstellung auf Teppichboden sicherstellen, dass die Öffnung im Sockel nicht blockiert wird.
- Bevor Sie ein altes Gerät entsorgen, nehmen Sie es vom Strom und machen Sie den Stecker unbrauchbar. Kappen Sie das Kabel direkt hinter dem Gerät, um Missbrauch zu verhindern.

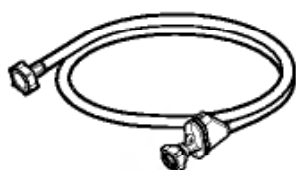
T echnische Daten



- Bezeichnung : Frontlader-Waschmaschine
- Stromversorgung : 220-240V~, 50Hz
- Abmessungen : 600mm(B) x 550mm(T) x 850mm(H)
- Gewicht / Max. Leistungsaufnahme : 58 kg / 2100W
- Max. Zuladung : 7 kg
- Wasserverbrauch : 58 l
- Zulässiger Wasserdruck : 0,3-10kgf/cm² (30-1000 kPa)
- Schleuderdrehzahl : Ohne Schleudern/Spülstop/400/600/800/1000/1400
[WD-14360(5)TD / WD-14361(6)TD]
Ohne Schleudern/Spülstop/400/600/800/1000/1200
[WD-12360(5)TD / WD-12361(6)TD]

* Das Recht zu Änderungen an Daten und Design ohne Vorankündigung bleibt vorbehalten.

■ Zubehör



Zulaufschlauch (1EA)



Schraubenschlüssel

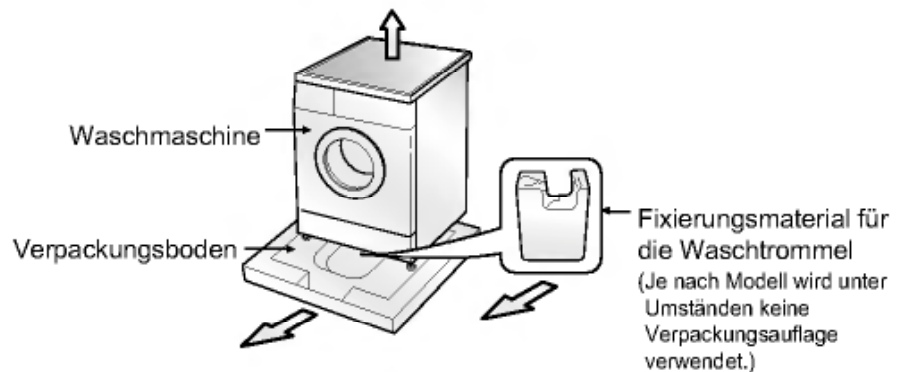
Aufstellanweisung

In Ländern, in denen es Gebiete gibt, wo eine Verseuchung durch Kakerlaken oder anderes Ungeziefer möglich ist, sollte besonders darauf geachtet werden, dass das Gerät und der Aufstellort stets in sauberem Zustand gehalten werden. Schäden, die möglicherweise durch Kakerlaken oder sonstiges Ungeziefer verursacht werden, fallen nicht unter die Gerätegarantie.

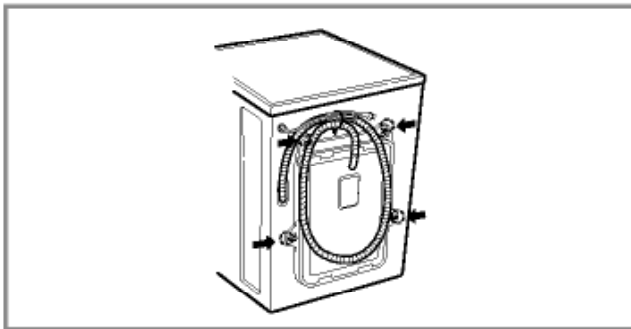
■ Transportsicherungsschrauben

Dieses Gerät ist mit Transportsicherungsschrauben versehen, um Schäden während des Transports zu verhindern.

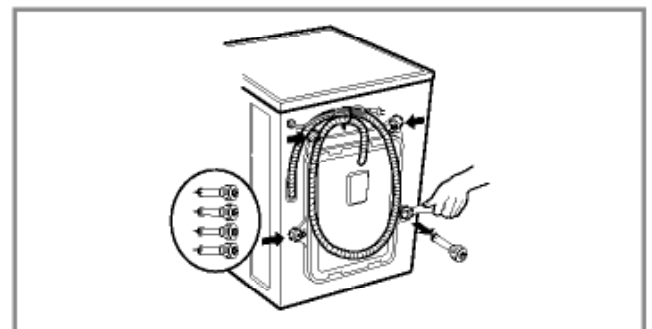
- Verpackungsmaterial und Transportsicherungen müssen unbedingt vor Inbetriebnahme entfernt werden.
- ☞ Achten Sie beim Entfernen des Verpackungsbodens darauf, die Transport-Fixierung der Waschtrommel ebenfalls zu entfernen.



■ Abnehmen der Transportsicherungsschrauben



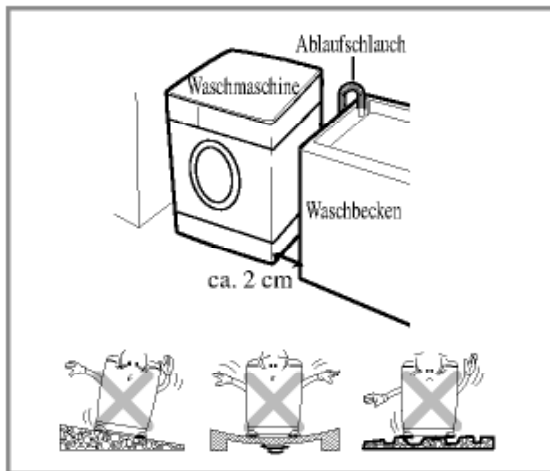
1. Das Gerät ist durch 4 Spezialschrauben gesichert, um Transportschäden zu verhindern.
Vor der Inbetriebnahme die Schrauben zusammen mit den Gummipropfen entfernen.
- Falls sie nicht entfernt werden, können schwere Vibrationen, Geräusche und Schäden entstehen.
2. Die 4 Schrauben mit dem beiliegenden Schraubenschlüssel herausdrehen.



3. Die 4 Schrauben lösen und die Gummipropfen etwas drehen, um sie zusammen mit den Schrauben abzunehmen. Die 4 Schrauben und den Schraubenschlüssel für späteren Gebrauch aufbewahren.
- Die Transportsicherungsschrauben müssen vor jedem Transport des Geräts wieder angebracht werden.
4. Die Schraubenbohrungen mit den beiliegenden Kappen verschließen.

Aufstellanweisung

■ Platzbedarf für Aufstellung



Ebener Untergrund:

Zulässige Schräge unter der Waschmaschine: max. 1°

Steckdose:

Innerhalb von 1,5 m seitlich der Waschmaschine. Keinesfalls andere Geräte gleichzeitig an die Steckdose anschließen.

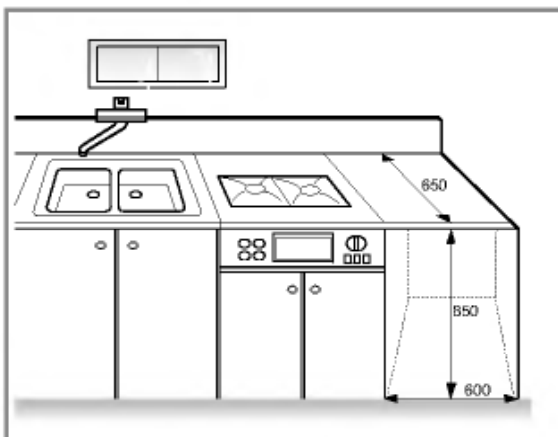
Abstände:

Die vorgeschriebenen Abstände zu Wänden, Türen und Boden einhalten.

10cm hinten / 2cm:rechts und links)

Keinesfalls Waschmittel usw. auf der Waschmaschine ablegen.

Sie könnten die Oberfläche oder die Bedienelemente beschädigen.



■ Aufstellen der Waschmaschine

Stellen Sie die Waschmaschine auf einen flachen und harten Untergrund.

Stellen Sie sicher, daß die Luftzirkulation unter der Waschmaschine nicht durch unebene Bodenbeläge eingeschränkt wird.

- Wenn die Waschmaschine auf einem glatten Fliesenboden steht, legen Sie eine Gummimatte unter die Standfüße.
- Gleichen Sie Bodenunebenheiten nicht durch irgendwelche Gegenstände wie Holzkeile, Pappe oder ähnliches Material aus.
- Wenn die Waschmaschine neben einer Heizquelle stehen muß, bedecken Sie die Seitenwand der Waschmaschine, die der Heizquelle zugewandt ist, mit einer Aluminiumfolie.
- Die Waschmaschine darf nicht in Räumen aufgestellt werden, in denen die Raumtemperatur unter den Gefrierpunkt sinken kann.
- Die Waschmaschine sollte, z.B. für den Fall einer Betriebsstörung, gut zugänglich aufgestellt sein.
- Wenn die Waschmaschine unter eine Arbeitsplatte gestellt wird, muß nach Justage der Füße zwischen der Arbeitsplatte und dem Deckel der Waschmaschine noch mindestens 20 mm Luft sein.

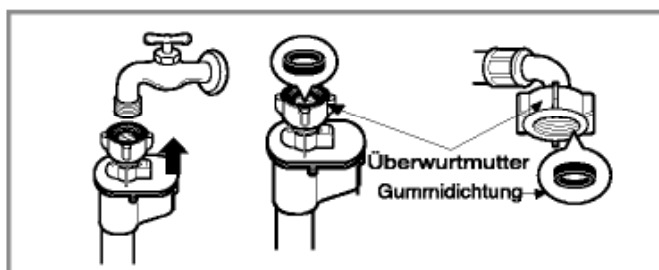
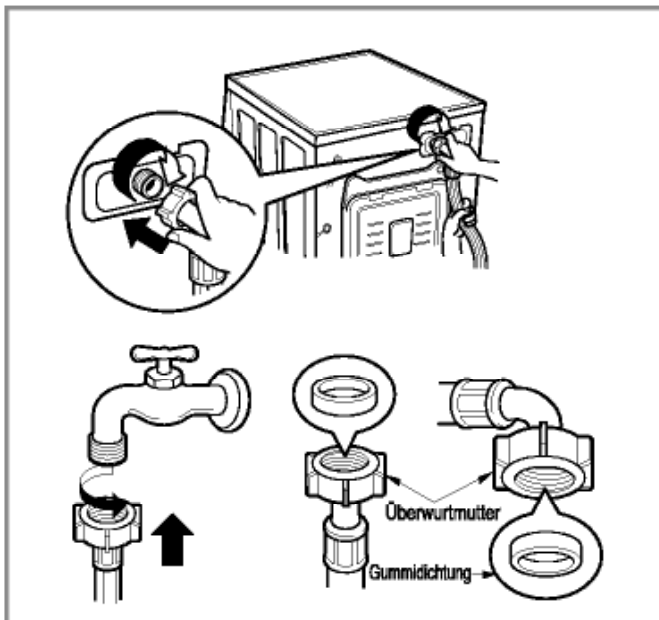
Aufstellanweisung

■ Elektrischer Anschluss

1. Keinesfalls eine Verlängerungsschnur oder eine Doppelsteckdose verwenden.
 2. Falls das Netzkabel beschädigt ist, muss es durch den Kundendienst bzw. Fachmann ersetzt werden, um Gefahren zu vermeiden.
 3. Nach dem Betrieb der Maschine den Netzstecker ziehen und den Wasserhahn schließen.
 4. Die Maschine vorschriftsgemäß an eine geerdete Steckdose anschließen.
 5. Das Gerät so positionieren, dass direkter Zugriff auf den Netzstecker besteht.
- Die Waschmaschine darf nur von qualifiziertem Fachpersonal repariert werden. Bei Reparaturen durch unerfahrene Personen besteht die Gefahr von Verletzungen oder schwerwiegenden Funktionsstörungen. Setzen Sie sich deshalb bei einem Defekt mit Ihrem zuständigen Kundendienstzentrum in Verbindung.
 - Schließen Sie Ihre Waschmaschine nicht in Räumen an, in denen möglicherweise Temperaturen unter dem Gefrierpunkt vorherrschen. Eingefrorene Schläuche können unter Druck platzen. Die Zuverlässigkeit der elektronischen Steuereinheit kann durch Temperaturen unter dem Gefrierpunkt beeinträchtigt werden.
 - Falls die Maschine in den Wintermonaten bei Minusgraden angeliefert wurde, vor der Inbetriebnahme einige Stunden warten und Maschine bei Raumtemperatur akklimatisieren lassen.

■ Die Waschmaschine ausschließlich mit neuen Schläuchen anschließen. Alte Schläuche nicht wiederverwenden.

■ Anschluss des Wasserzulaufschlauchs

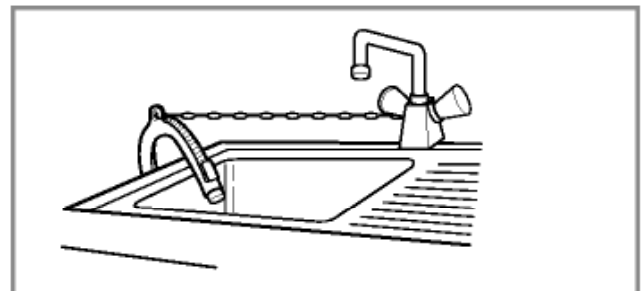
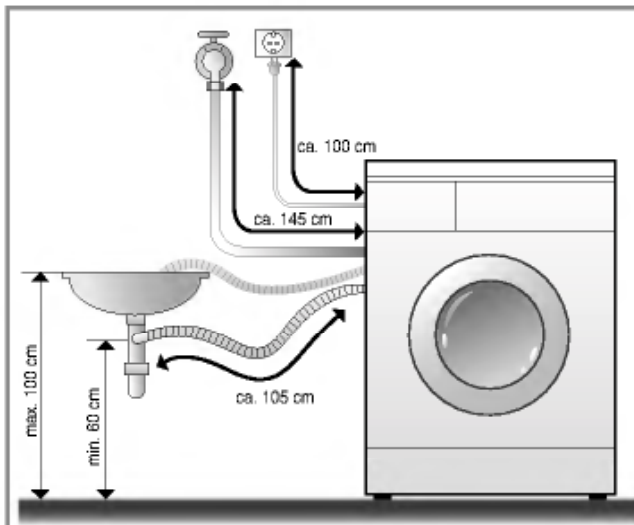


- ▶ Diese Maschine ist auf einen Wasserdruck von 30 kPa bis 1000 kPa (0,3 ~ 10 kgf/cm²) ausgelegt.
- ▶ Beim Anschluss des Zulaufschlauchs am Ventil aufpassen, dass die Überwurfmutter korrekt auf das Gewinde des Ventils aufgeschraubt wird.
- ▶ Bei einem Wasserdruck von mehr als 1000 kPa muss ein Druckminderer vor dem Einlass angeordnet werden.
- Mit den beiden Zulaufschläuchen werden auch zwei Gummidichtungen geliefert. Dadurch soll das Austreten von Wasser verhindert werden.
- Sicherstellen, dass die Verbindung zum Wasserhahn und zur Wasserleitung fest ist.
- Den Schlauch regelmäßig kontrollieren und ersetzen, falls notwendig.
- Sicherstellen, dass der Schlauch weder geknickt noch gequetscht ist.

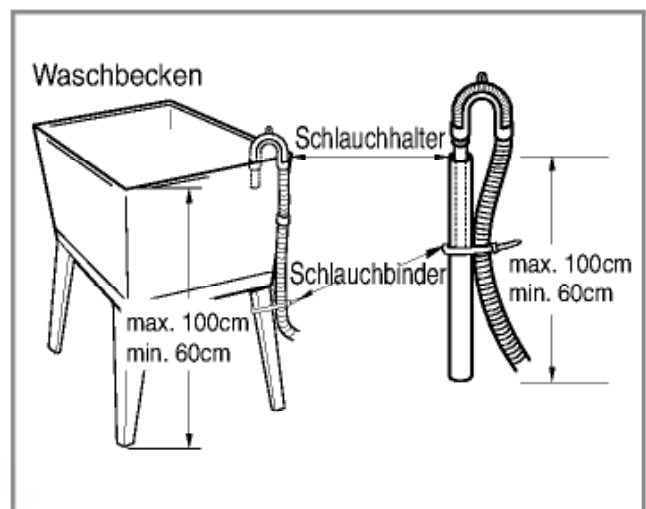
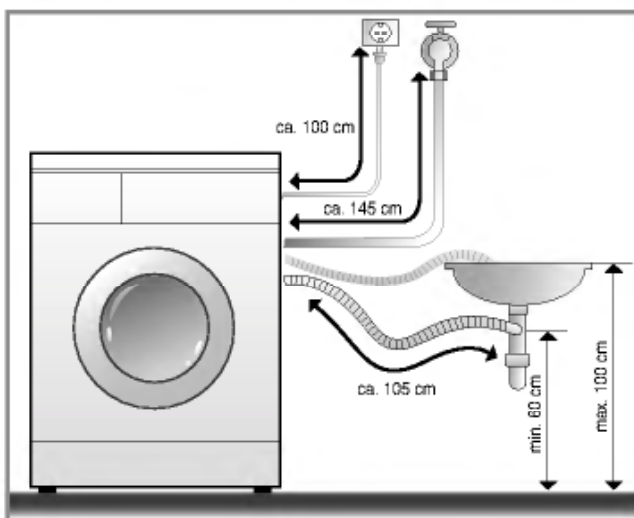
Aufstellanweisung

Diese Geräte sind nicht für den Gebrauch auf See oder zum mobilen Einbau z.B. in Wohnwagen, Flugzeugen usw. geeignet. Drehen Sie den Absperrhahn zu, falls die Maschine über einen längeren Zeitraum nicht benutzt wird (z.B. im Urlaub), insbesondere falls sich in unmittelbarer Nähe kein Bodenabfluss (Senke) befindet. Zum Entsorgen des Geräts Anschlusskabel abschneiden und Stecker zerstören. Türverriegelung unbrauchbar machen, damit kleine Kinder nicht im Gerät eingeschlossen werden können. Verpackungsmaterialien (z.B. Folien, Styropor) stellen eine Gefahr für Kinder dar. Es besteht Erstickungsgefahr! Gesamte Verpackung für Kinder unzugänglich aufbewahren.

■ Anschluss des Ablaufschlauchs



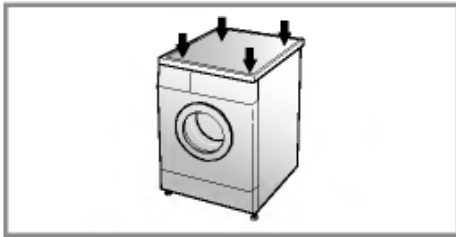
- Den Ablaufschlauch mit einer Schnur o.ä. am Waschbecken befestigen.
- Durch Fixieren des Ablaufschlauchs verhindern Sie Verspritzen von Wasser.



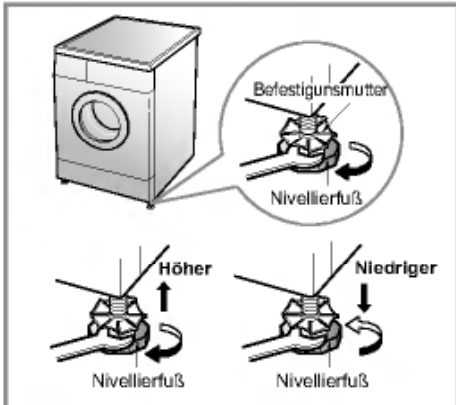
- Den Ablaufschlauch nicht mehr als 100 cm über dem Boden platzieren.
- Durch Fixieren des Ablaufschlauchs verhindern Sie Verspritzen von Wasser.
- Falls der Ablaufschlauch zu lang ist, den Schlauch nicht in die Maschine hineinschieben. Dies würde abnormale Geräusche verursachen.

Aufstellanweisung

■ Nivellieren

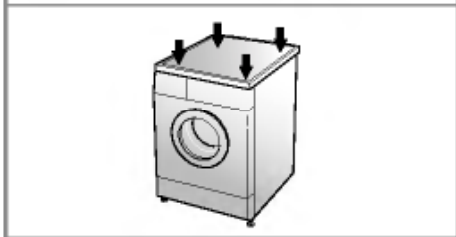


1. Das korrekte Nivellieren oder Ausrichten der Waschmaschine verhindert übermäßiges Geräusch und starke Vibration. Das Gerät auf festem, flachem Untergrund stellen - am besten in eine Ecke.



2. Bodenunebenheiten durch Drehen der Nivellierfüße ausgleichen (keinesfalls Holz usw. unter die Füße schieben). Sicherstellen, dass alle vier Füße den Boden berühren. Dann mit einer Wasserwaage sicherstellen, dass das Gerät waagrecht steht.

✳ *Nach Justage werden die Muttern im Uhrzeigersinn festgedreht.*



✳ *Stabilitätsprüfung*

Auf die Ecken der Waschmaschine drücken und sicherstellen, dass sie sich dadurch nicht nach oben oder unten bewegt. (In beiden Richtungen prüfen) Falls die Maschine sich bewegt oder wackelt, die Nivellierfüße erneut einstellen.

■ Hinweise zum Aufstellort:

- Der Boden muß sauber, trocken und eben sein.
 - Stellen sie die Waschmaschine auf einen harten und glatten Untergrund.
 - Wird die Waschmaschine auf Fliesenboden gestellt, legen sie eine Gummimatte unter die Füße.
- ✳ Die Gerätefüße dürfen nicht nass sein, sonst könnte die Maschine wegrutschen.

■ Holzböden

- Holzböden können für unerwünschte Vibrationen sorgen.
- Zur Vermeidung solcher Vibrationen befestigen Sie Gummikappen auf den Füßen oder schrauben Sie Holzleisten in den Boden zur Fixierung des Gerätes.
- Wenn möglich, stellen Sie die Waschmaschine in einer Raumecke auf, dort ist der Boden am stabilsten.

✳ *Befestigen sie Gummikappen zur Vermeidung unerwünschter Vibrationen.*

✳ *Sie können die Gummikappen mit dieser Teilenummer (p/no 4620ER3001B) als Ersatzteil beim LG-Kundendienst bestellen.*



Wichtig!

- Ordentliches Aufstellen garantiert Langlebigkeit Ihrer Waschmaschine.
- Die Waschmaschine muß waagrecht stehen.
- Sie darf unter Last nicht wippen.
- Der Boden, auf dem die Waschmaschine steht, muß absolut sauber sein.

Vorbereitung zum Waschen

■ Vorbereitung zum Waschen

1. Wäscheetiketten mit Pflegeanweisungen

Achten Sie auf die Etiketten mit Pflegeanweisungen an Ihren Wäschestücken. Diese Etiketten zeigen die Gewebeat und geben Waschanweisungen.

2. Sortieren

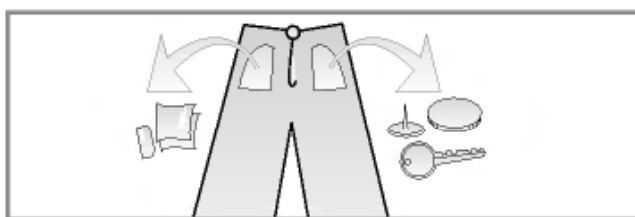
Sortieren Sie Kleidungsstücke nach Waschprogramm und Wäscheart. Für die verschiedenen Gewebe werden unterschiedliche Wassertemperaturen und Schleuderdrehzahlen benötigt. Trennen Sie stets dunkle Wäsche von hellen oder weißen Kleidungsstücken. Dunkle und helle Wäsche separat waschen, um Verfärbung von weißen Wäschestücken zu vermeiden. Nach Möglichkeit stark verschmutzte Wäsche getrennt von leicht verschmutzter waschen.

Verschmutzungsgrad (hoch, normal, gering)	Kleidungsstücke nach Verschmutzungsgrad trennen.
Farbe (weiß, hell, dunkel)	Weißes Gewebe von farbigem trennen.
Fussel (fusselnd, Fussel sammelnd)	Fusselnde Kleidungsstücke nicht zusammen mit Kleidung waschen, an der sich leicht Fusseln absetzen.

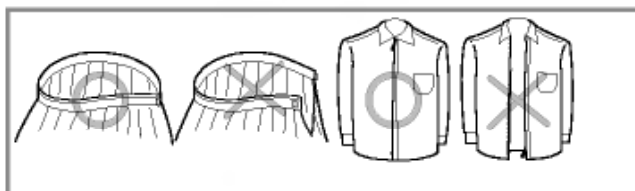
Fusselndes Gewebe: Plüsch, Chenille, Handtücher, Frottee

Fusselsammelndes Gewebe : Synthetisches Gewebe, Cord, bügelfreies Gewebe, Socken

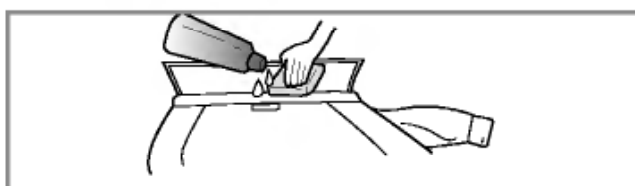
3. Vorbereiten der Wäsche



- Sicherstellen, dass alle Taschen entleert sind. Gegenstände wie Nägel, Haarspangen, Streichhölzer, Kugelschreiber, Münzen, Schlüssel usw. können Ihre Waschmaschine und Ihre Wäsche beschädigen.



- Reißverschlüsse, Haken und Bänder schließen, damit sie sich nicht an anderen Wäschestücken verfangen.

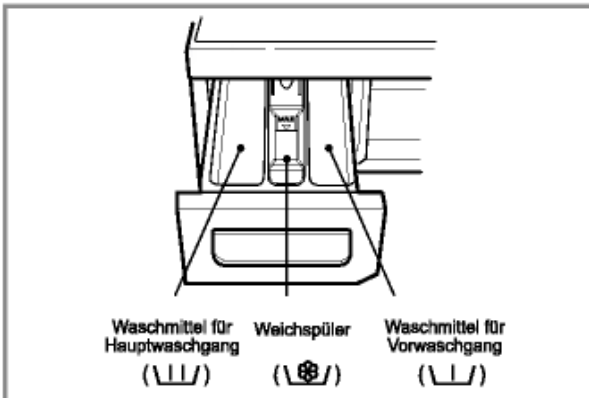





- Starke Verschmutzungen und Flecken vorbehandeln. Durch das Auftragen einer geringen Menge in Wasser aufgelösten Waschmittels auf Verschmutzungen, beispielsweise im Bereich von Kragen und Manschetten, wird die Entfernung von Verschmutzungen unterstützt.

Zugabe von Waschmittel

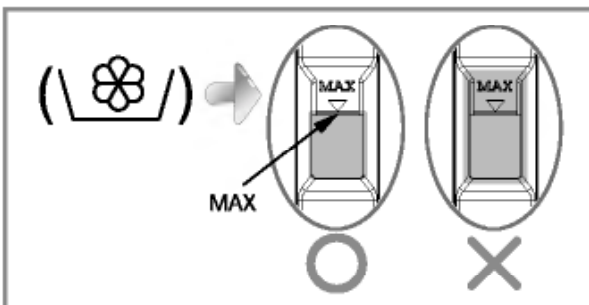
■ Einfüllen von Waschmittel und Weichspüler

1. Waschmittellade



- Nur Hauptwaschgang \cup 
- Vorwaschgang + Hauptwaschgang \cup  • 

2. Zugabe von Weichspüler



- Keinesfalls über die Höchststandlinie füllen. Durch Überfüllen kann zu früh Weichspüler zugeführt werden, wodurch Flecken entstehen könnten.
- Keinesfalls Weichspüler mehr als 2 Tage in der Waschmittellade lassen. (Weichspüler kann hart werden)
- Der Weichspüler wird beim letzten Spülgang automatisch zugegeben.
- Während der Wasserzufuhr die Waschmittellade nicht öffnen.
- Keinesfalls Verdünner (Benzin usw.) einfüllen.

ACHTUNG Keinesfalls Weichspüler direkt auf die Kleidung gießen.

3. Waschmittelmenge

- Das Waschmittel entsprechend den Herstellerhinweisen anwenden.
- Wenn zu viel Waschmittel eingefüllt wird, kann es zu Schaumbildung und Überlastung des Motors kommen, wodurch die Waschleistung beeinträchtigt wird (bewirkt Störung).
- Nur Waschmittel für Frontlader-Waschmaschinen verwenden.
- Die Waschmittelmenge hängt von der Wassertemperatur, Wasserhärte, Umfang und Verschmutzungsgrad der Wäsche ab. Für ein optimales Waschergebnis sollte Schaumbildung verhindert werden.

* Tipps:

- **Volle Zuladung:** Entsprechend den Herstelleranweisungen.
 - **Teilfüllung:** 3/4 der normalen Menge.
 - **Mindestzuladung:** 1/2 der normalen Menge.
- Das Waschmittel wird am Anfang des Waschgangs aus der Lade gespült.

W waschprogramme

■ Für die einzelnen Wäschetypen empfohlene Waschprogramme

Programm	Gewebetyp	Waschtemp. (Option)	Waschgang (Option)	Max. Zuladung	Energie in kWh	Zeit in Minuten
Baumwolle	Zunächst sicherstellen, dass die Wäschestücke waschmaschinenfest sind. (weiße Baumwolle, Leinentücher, Betttücher).	95°C	Bio Intensiv Spülen+ Vorwäsche Auflockern	Nenn- zuladung	2,25	95
	Farbfestes Gewebe (Hemden, Nachthemden, Pyjamas) und leicht verschmutzte weiße Baumwollwäsche (Unterwäsche)	60°C	Bio Intensiv Spülen+ Vorwäsche Auflockern	Nenn- zuladung	1,24 (Bei 60°C)	91
		60°C-Öko	Intensiv Spülen+ Vorwäsche Auflockern			111
		30°C	Intensiv Spülen+ Vorwäsche Auflockern			77
		40°C			83	
Synthetik	Nylon, Acryl, Polyester	30°C	Bio (60°C) Intensiv Spülen+ Vorwäsche Auflockern	Weniger als 3,5 kg	0,7 (Bei 40°C)	71
		40°C				77
		60°C				86
Feinwäsche	Empfindliches Gewebe	30°C	Intensiv Spülen+ Auflockern	Weniger als 3,0 kg	0,84 (Bei 40°C)	52
		40°C				58
		Kalt				49
Wolle	Für Produkte aus Wolle und Seide, die als maschinenwaschbar gekennzeichnet sind.	30°C	Intensiv Spülen+ Auflockern	Weniger als 2,0 kg	0,65 (Bei 40°C)	50
		40°C				56
		Kalt				47
Handwäsche	Feinwäsche mit der Kennzeichnung "Handwäsche"	30°C	Intensiv Spülen+ Auflockern	Weniger als 2,0 kg	0,28 (Bei 30°C)	49
		Kalt				46
Kurz 30	Gewebetypen wie bei Programmen für Baumwolle und synthetisches Gewebe.	30°C	Spülen+ Auflockern	Weniger als 2,0 kg	0,21 (Bei 30°C)	30

* Bio : Zum Entfernen von eiweißhaltigen Verschmutzungen (Milch, Blut, Schokolade usw.) die Bio-Funktion durch Drücken der Optionstaste aktivieren.

* Intensiv : Bei stark verschmutzter Wäsche die Option „Intensiv“ wählen.

* Dieses Programm auch zur Durchführung von Tests nach EN 60456 und IEC 60456 auswählen.

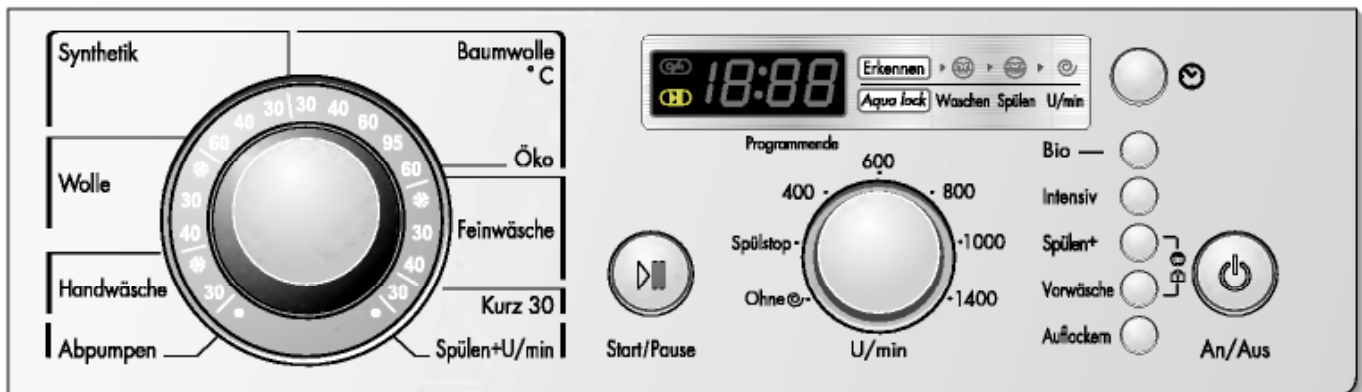
* Spülen+ : Ermöglicht ein zusätzliches Spülen, wodurch das Entfernen von Waschmittlrückständen unterstützt werden kann.

* Vorwäsche : Bei stark verschmutzter Wäsche ist die Aktivierung eines Vorwaschgangs zu empfehlen.

Vorwäsche ist beim Baumwoll- und beim Synthetik-Programm möglich.

* Auflockern : Wenn Sie Auflockern möchten, mit der Auswahl des Schleuderprogramms diese Taste drücken.

B edienung



1. Waschen mit Voreinstellungen

- Zum Einschalten die **An/Aus-Taste** (⏻) drücken.
- **Start/Pause** (▶||) drücken.
- Grundeinstellungen
 - **Waschgang** : Nur Hauptwaschgang
 - **Spülen** : 2 Mal
 - **Schleuderdrehzahl**:
1400 u/min [WD-14360(5)TD / WD-14361(6)TD]
1200 u/min [WD-12360(5)TD / WD-12361(6)TD]
 - **Wassertemperatur**: 60°C
 - **Programm**: Baumwolle

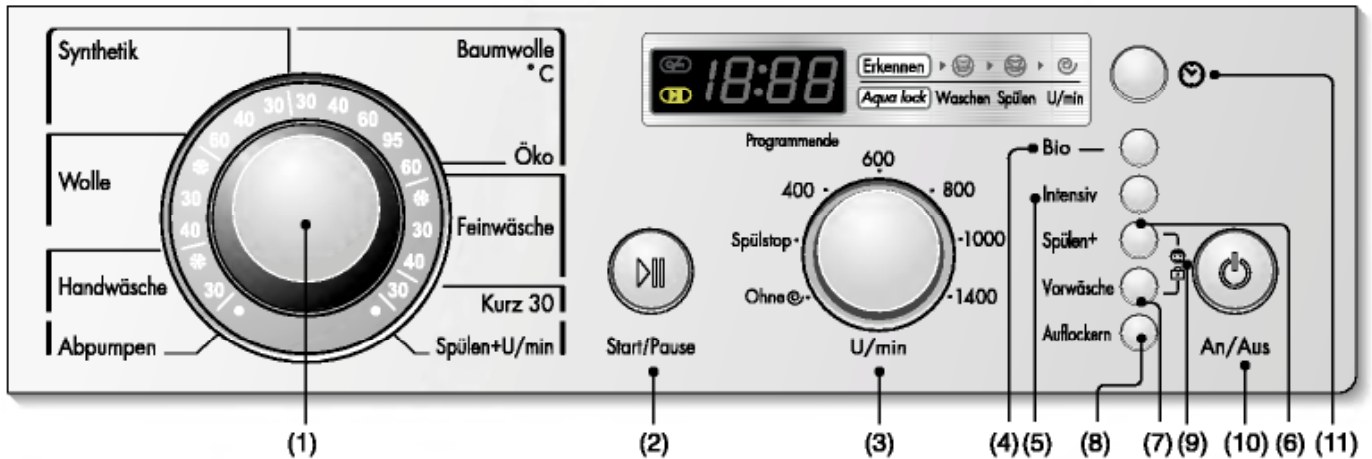
2. Manuelle Einstellung

- Zum Einschalten die **An/Aus-Taste** (⏻) drücken.
- Einstellungen nach Bedarf durch Drücken der entsprechenden Tasten ändern.

Die Einzelheiten zu den Einstellungen und Tasten siehe Seite 14~19

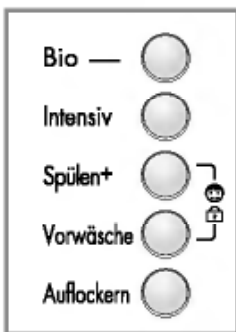
- **Start/Pause** (▶||) drücken.

B edienung



- (1) Programmwähler
- (2) Start/Pause
- (3) U/min (Schleuderdrehzahlen)
- (4) Bio
- (5) Intensiv
- (6) Spülen⁺
- (7) Vorwäsche
- (8) Auflockern
- (9) Kindersicherung
- (10) An/Aus
- (11) Timer

Option



• Die Art der Option wird durch Drücken der Option- Taste gewählt.

- Bio
- Intensiv
- Spülen⁺
- Vorwäsche
- Auflockern

1. Bio

- Wenn Sie Proteinflecken wie Milch, Blut, Schokoladade usw. entfernen wollen, drücken Sie die Wähltaste Bio. (space) [Bei einer Temperatur über 60°C können Sie die Öko Funktion für Baumwolle und Synthetikwäsche wählen.]

2. Intensiv

- Bei stark verschmutzter Wäsche die Option "Intensiv" wählen.
- Bei der Option "Intensiv" kann es zu einer Verlängerung der Waschzeit kommen, abhängig von dem gewählten Programm.

3. Spülen⁺

- Wenn Sie einen weiteren Spülgang wollen, entfernt die Funktion Spülen⁺ alle Waschmittelreste.
- Mit dem Einstellen der Spülen⁺-Funktion wird der Spülgang verlängert und die Spülwassermenge erhöht.

4. Vorwäsche

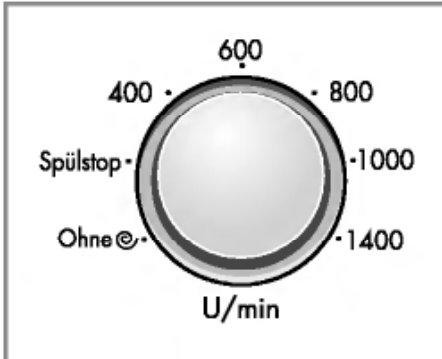
- Bei starker Verschmutzung den Vor- und Hauptwaschgang wählen.
 - Die Vorwäsche ist bei Baumwoll- und Synthetikprogrammen möglich.
- Falls die Lampe aufleuchtet, ist die entsprechende Funktion aktiviert.*

5. Auflockern

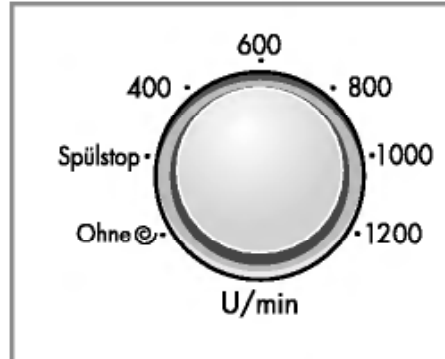
- Wenn Sie Auflockern möchten, mit der Auswahl des Schleuderprogramms diese Taste drücken.

B edienung

Schleuderdrehzahlen (U/min)

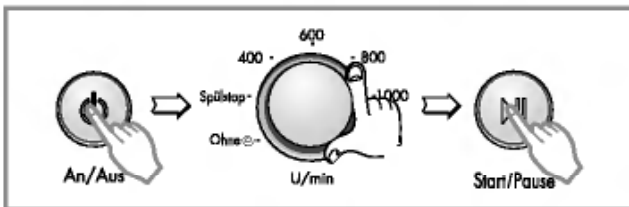


[WD-14360(5)TD / WD-14361(6)TD]



[WD-12360(5)TD / WD-12361(6)TD]

- Durch Drehung des **U/min**-Schalters kann die gewünschte Schleudergeschwindigkeit ausgewählt werden.



Nur Schleudern:

1. Drücken Sie den Knopf "**An/Aus**".
2. Wählen Sie die gewünschte Schleudergeschwindigkeit durch Drehung des "**U/min**"-Schalters.
3. Drücken Sie den Knopf "**Start/Pause**".

1. Auswahl Schleudern

- Die in den einzelnen Programmen verfügbaren Schleuderdrehzahlen sind wie folgt:

• **WD-14360(5)TD / WD-14361(6)TD**

- Baumwolle / Spülen+U/min / Kurz 30
Ohne @ - Spülstop - 400 - 600 - 800 - 1000 - 1400
- Synthetik / Wolle / Handwäsche
Ohne @ - Spülstop - 400 - 600 - 800 - 1000
- Feinwäsche
Ohne @ - Spülstop - 400 - 600 - 800

• **WD-12360(5)TD / WD-12361(6)TD**

- Baumwolle / Spülen+U/min / Kurz 30
Ohne @ - Spülstop - 400 - 600 - 800 - 1000 - 1200
- Synthetik / Wolle / Handwäsche
Ohne @ - Spülstop - 400 - 600 - 800 - 1000
- Feinwäsche
Ohne @ - Spülstop - 400 - 600 - 800

2. Ohne @

- Falls " Ohne @ " gewählt wird, stoppt die Maschine nach dem Abpumpen des Wassers.

Falls sich die Lampe einschaltet, ist die entsprechende Funktion aktiviert.

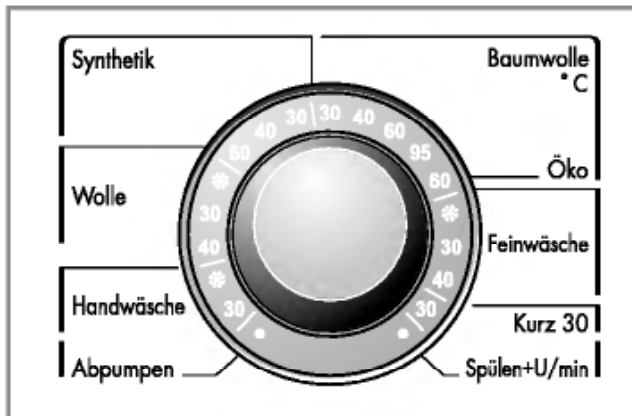
3. Spülstop

- Diese Funktion wird durch wiederholtes Drehen des Programmwählers für die Schleuderumdrehungen ausgewählt. Dabei bleibt die Wäsche nach dem letzten Spülgang im Wasser; der Schleudermodus wird nicht aktiviert.
- Um nach Abschluss des Spülvorgangs mit einem Abpump- oder Schleuderprogramm fortzufahren, stellen Sie das gewünschte Programm mithilfe des Schleuderprogrammwählers ein.

Daraufhin leuchtet das ausgewählte Programm auf.

B edienung

Waschtemperatur



- Die Wassertemperatur wird durch Drücken der Taste Temp. gewählt.

- **Kalt**

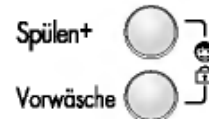
- **30°C / 40°C / 60°C / 95°C**

- Bei den nachstehenden Programmen stehen folgende Wassertemperaturen zur Wahl:

Die Anzeigelampe der gewählten Temperatur schaltet sich ein.

Weitere Einzelheiten siehe Seite 12.

Kindersicherung



Mit dieser Funktion können Sie die Tasten sperren, damit Kinder oder Unbefugte das Gerät nicht bedienen oder einschalten können.

1. Kindersicherung

- Die Kindersicherung wird durch gleichzeitiges Drücken der Tasten **Spülen+** und **Vorwäsche** aktiviert. (Ungefähr drei Sekunden)

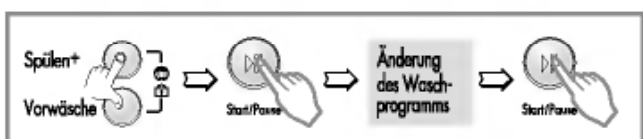


- Bei Einschalten der Kindersicherung sind mit Ausnahme des Netzschalters alle Tasten deaktiviert.
- Zum Ausschalten der Kindersicherung die Tasten **Spülen+** und **Vorwäsche** erneut gleichzeitig drücken. (Ungefähr drei Sekunden)



- Ändern des Programms bei aktivierter Kindersicherung

1. **Spülen+** und **Vorwäsche** gleichzeitig drücken. (Ungefähr drei Sekunden)
2. Die Taste **Start/Pause** drücken.
3. Das Programm ändern und die Taste **Start/Pause** drücken.



- Die Kindersicherung kann jederzeit aktiviert werden. Sie wird bei Betriebsstörungen automatisch aufgehoben. Die Kindersicherung ist auch bei ausgeschaltetem Gerät aktiviert.

B edienung

Timer

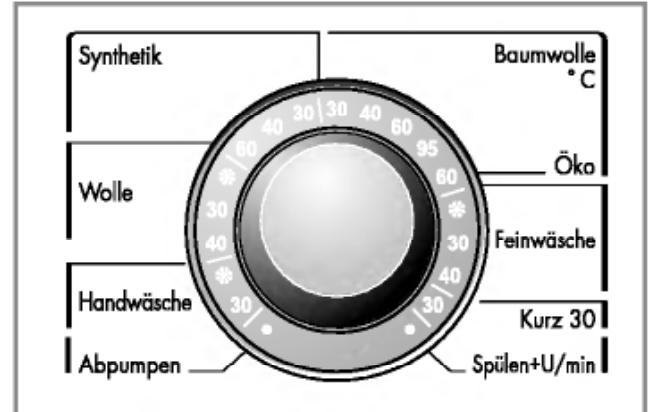


1. Timergesteuertes Waschen

Mit der Funktion "Timer" bestimmen Sie wann die Maschine fertig ist.

- Die Wasserzufuhr öffnen.
- Die Wäsche laden und die Trommel schließen.
- Das Waschmittel und den Weichspüler in die Waschmittellade einfüllen.
- Einstellen des Zeitschalters.
- Die **An/Aus**-Taste drücken.
- Das **Waschprogramm** durch Drehen des Programmwählers einstellen.
- Die Taste **Timer** drücken und die gewünschte Verzögerungszeit einstellen.
- Die Taste **Start/Pause** drücken (":" blinkt).
- Durch Drücken der Taste "Timer" erscheint "3:00" auf dem Display. Die maximale Verzögerung beträgt 19 Stunden, die Mindestzeit 3 Stunden.
- Mit jedem Drücken der Taste erhöhen Sie die Verzögerungszeit um eine Stunde.
- Zum Ausschalten des Timers die An/Aus-Taste drücken.
- Die Funktion Timer gibt die vorgesehene Zeit bis zum Beenden des gewählten Vorgangs (Waschen, Spülen, Schleudern) an.
- *Je nach Wasserzufuhr und Temperatur kann die Verzögerungszeit von der tatsächlichen Waschzeit variieren.*

Programm



- Die Waschmaschine stellt 9 Waschprogramme für die verschiedenen Wäschearten zur Wahl.
- Die Lampe leuchtet auf und zeigt das gewählte Programm an.

1. Programm

- Durch Drücken der **Start/Pause**-Taste wird das Waschprogramm „Baumwolle“ automatisch gewählt.
- Durch Drehen des Programmwählers schalten Sie der Reihe nach zwischen den Programmen "Baumwolle – Öko – Feinwäsche – Kurz 30 – Spülen+U/min – Abpumpen – Handwäsche – Wolle – Synthetik".

Einzelheiten zu Gewebetyp und passendem Programm siehe Seite 12.

B edienung

Start/Pause



Start/Pause

1. Start

- Die Taste **Start/Pause** dient zum Starten und Unterbrechen von Waschgängen.

2. Pause

- Falls eine kurzzeitige Unterbrechung eines Waschvorgangs notwendig ist, die Taste "**Start/Pause**" drücken.
- Vier Minuten nach Schalten auf Pause schaltet sich die Maschine automatisch aus.
- **Anmerkung:** Die Tür kann erst nach 1 bis 2 Minuten geöffnet werden, wenn die Pause-Taste gedrückt wird bzw. das Waschprogramm beendet ist.

An/Aus



An/Aus

1. An/Aus

- Die Taste An/Aus zum Ein- und Ausschalten drücken.
- Sie kann auch zum Ausschalten der **Timerfunktion** verwendet werden.

2. Anfangsprogramm

- Beim Einschalten des Geräts wird das Waschprogramm "Baumwolle" mit den Grundeinstellungen vorgewählt.
- Falls Sie direkt und ohne Ändern von Einstellungen oder Programm waschen wollen, müssen Sie nur die Taste **Start/Pause** drücken, wonach die Maschine zu arbeiten beginnt.

Anfangsprogramm

[WD-14360(5)TD / WD-14361(6)TD]

*- Baumwolle / Hauptwaschgang / Normal
Spülen / 1400 u/min / 60°C*

[WD-12360(5)TD / WD-12361(6)TD]

*- Baumwolle / Hauptwaschgang / Normal
Spülen / 1200 u/min / 60°C*

LED-Anzeige



1. Spezielle Anzeigefunktionen

- Bei aktivierter Kindersicherung wird " **L** " angezeigt.
- Bei aktiviertem Timer zeigt das Display die Zeit bis zum Ende des gewählten Programms an.

2. Selbstdiagnoseanzeige

- Bei Störungen der Waschmaschine wird die Art der Störung angezeigt.
 - " **PE** " : Falscher Wasserdruck
 - " **FE** " : Wasserüberschuss
 - " **dE** " : Tür nicht geschlossen
 - " **lE** " : Störung am Wassereinlass
 - " **DE** " : Störung am Ablass
 - " **UE** " : Unwucht
 - " **EE** " : Falsche Wassertemperatur
 - " **CE** " : Überlast des Motors
 - " **LE** " : Überlast des Motors

Falls diese Störungscode angezeigt werden, "Fehlersuche" auf Seite 23 aufschlagen und die entsprechenden Anweisungen ausführen.

3. Waschvorgangsende

- Nach Beenden des Waschgangs wird " **End** " auf dem Display angezeigt.

4. Restzeit

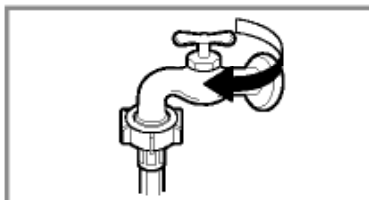
- Während des Waschvorgangs wird die Zeit bis zum Ende angezeigt.
- Vom Hersteller empfohlene Programme:
 - Baumwolle (95°C): ca. 1 Std. 35 Minuten
 - Baumwolle (60°C): ca. 1 Std. 31 Minuten
 - Synthetik (60°C): ca. 1 Std. 26 Minuten
 - Öko (60°C): ca. 1 Std. 51 Minuten
 - Feinwäsche (40°C): ca. 58 Minuten
 - Wolle (40°C): ca. 56 Minuten
 - Handwäsche (30°C): ca. 49 Minuten
 - Kurz 30 (30°C): ca. 30 Minuten
 - Spülen+U/min: ca. 24 Minuten
 - Abpumpen: ca. 1 Minute
- Die Waschzeit hängt von der Zuladung dem Wasserleitungsdruck, der Wassertemperatur und anderen Faktoren ab.
- Falls Unwucht erkannt wird oder das Schaum-Absorbierprogramm sich einschaltet, kann sich die Waschzeit verlängern.
(Die Zeit erhöht sich um max. 45 Minuten.)

P flege und Wartung

- * Wäsche aus der Maschine entfernen, sobald das Programm beendet ist. Anderenfalls kann die Wäsche verknittern, sich verfärben oder Geruch könnte entstehen.
- * Vor dem Reinigen der Trommel das Netzkabel ziehen, um Gefahr von elektrischen Schlägen auszuschließen.
- * Zum Entsorgen des Geräts Anschlusskabel abschneiden und Stecker zerstören. Türverriegelung unbrauchbar machen, damit kleine Kinder nicht im Gerät eingeschlossen werden können.

■ Wasserzulaufsfiter

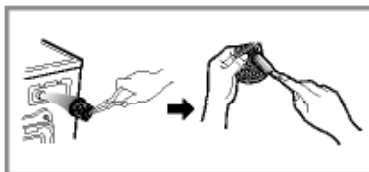
- Wenn kein Wasser in die Waschmittellade strömen kann, erscheint die Fehlermeldung " **IE** " auf dem Display.
- Bei sehr hartem Wasser und Sediment kann der Wasserzulaufsfiter verstopfen. Daher sollte er von Zeit zu Zeit gereinigt werden.



1. Den Wasserhahn schließen.



2. Den Wasserzulaufsschlauch abschrauben.



3. Den Filter mit einer harten Bürste reinigen.



4. Den Wasserzulaufsschlauch aufschrauben.

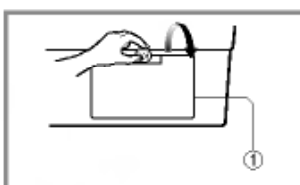
■ Absaugpumpenfilter

- * Der Absaugpumpenfilter fängt Fäden, Fusseln und kleine Fremdkörper in der Wäsche auf. Er sollte regelmäßig kontrolliert werden, um einen einwandfreien Betrieb der Maschine zu gewährleisten.

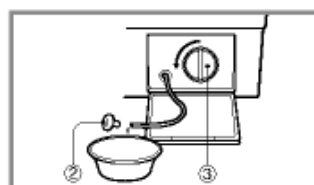
⚠ ACHTUNG Zuerst die Maschine über den Ablaufschlauch entleeren. Dann den Deckel öffnen und Fremdkörper entfernen.

- * Lassen Sie das Wasser abkühlen, bevor Sie die Abwasserpumpe reinigen, eine Notentleerung vornehmen oder die Tür in einem Notfall öffnen.

1. Den unteren Deckel (①) mit einer Münze öffnen. Den Ablaufstopfen (②) drehen und zusammen mit dem Schlauch herausziehen.



2. Den Ablaufstopfen (②) entfernen, um das Wasser abfließen zu lassen. Davor eine Schüssel o.ä. unterstellen, damit kein Wasser auf den Boden fließt. Wenn kein Wasser mehr ausfließt, den Pumpenfilter (③) nach links drehen und öffnen.



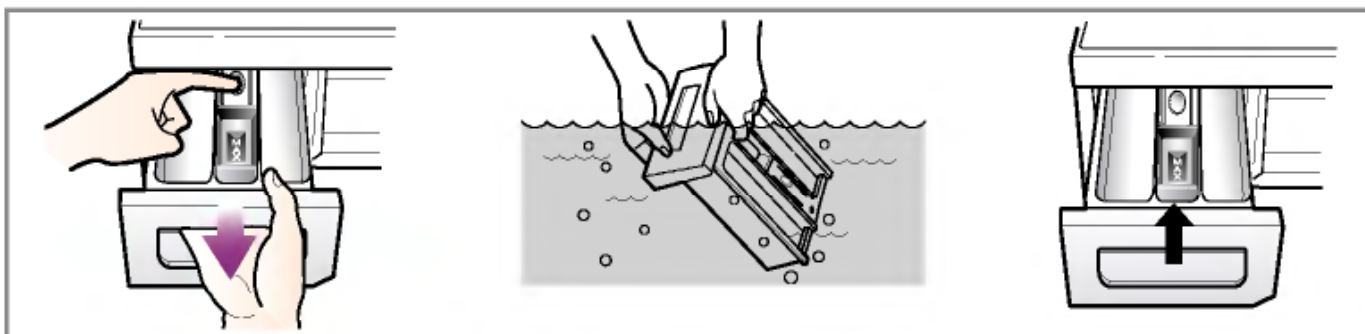
3. Fremdkörper aus dem Pumpenfilter (③) entfernen. Nach dem Reinigen den Pumpenfilter (③) im Uhrzeigersinn hineindrehen und den Ablaufstopfen (②) wieder einsetzen. Dann den unteren Deckel schließen.



P flege und Wartung

■ Waschmittellade

- * Mit der Zeit lagern sich Waschmittel- und Weichspülerrückstände in der Waschmittellade ab.
- Daher die Waschmittellade von Zeit zu Zeit mit fließendem Wasser spülen.
- Falls erforderlich, kann die Lade ganz entfernt werden. Dazu die Zunge herunterdrücken und die Lade herausziehen.
- Zum Vereinfachen der Reinigung kann das Oberteil des Weichspülerbehälters herausgenommen werden.

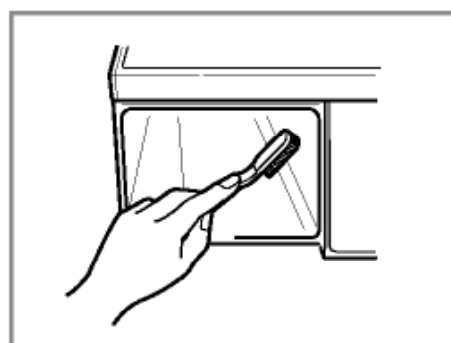


■ Konsole der Waschmittellade

- * Waschmittel kann sich auch in der Konsole der Waschmittellade ablagern und sollte gelegentlich mit einer Zahnbürste entfernt werden.
- Nach der Reinigung die Waschmittellade einsetzen und einen Spülgang ohne Wäsche durchführen.

■ Waschtrommel

- Bei richtiger Waschmitteldosierung ist ein Entkalken im allgemeinen nicht erforderlich. Falls Sie doch entkalken möchten, verwenden Sie hierzu ausschließlich Markenentkalkungsmittel mit Korrosionsschutz für Waschmaschinen. Dosieren Sie nach Herstellerangaben.
 - Die Waschtrommel Ihres Gerätes besteht aus rostfreiem Edelstahl und ist damit weitgehend korrosionsfest.
 - Treten trotzdem Rostansätze auf, so ist das stets auf eisenhaltige Fremdkörper (Büroklammern, Sicherheitsnadeln) zurückzuführen, die mit der Wäsche eingebracht wurden. Fremdrost ist auch bei rostfreiem Edelstahl möglich.
- * Entfernen Sie Flecken in der Trommel mit Edelstahlreiniger.
 - * Benutzen Sie nie Stahlwolle.



■ **Reinigung**

1. Gehäuse

Angemessene Pflege verlängert die Lebensdauer des Geräts.

Das Gehäuse der Waschmaschine kann mit warmem Wasser und Haushaltreiniger ohne Scheuermittel gereinigt werden.

Danach mit frischem Wasser abwischen und trocknen.

* **ACHTUNG:** Keinesfalls Alkohol, Lösungsmittel o. ä. verwenden.

2. Trommel

Zum Reinigen der Trommel eine Tasse (250 ml) Chlorbleichmittel mit 2 Tassen (500 ml) Waschmittel vermischen.

Die Waschmaschine einen Waschvorgang mit heißem Wasser ausführen lassen.

Den Vorgang erforderlichenfalls wiederholen.

ACHTUNG Kalkablagerungen usw. nur mit Mitteln entfernen, die für Waschmaschinen geeignet sind.

■ **Maschine vor Frost schützen**

Falls die Maschine an einem Ort aufgestellt wird, an dem Temperaturen um den Gefrierpunkt auftreten können, das Gerät entsprechend den nachfolgenden Anweisungen vor Frost schützen, um Schäden zu verhindern.

1. Den Wasserhahn vollständig schließen.
2. Schläuche vom Wasserhahn und von der Spüle lösen und Wasser ablassen.
3. Den Netzstecker an eine ordnungsgemäß geerdete Steckdose anschließen.
4. 3,8 Liter ungiftige Frostschutzmittellösung für Freizeitfahrzeuge in die leere Trommel füllen.
Die Tür schließen.
5. Die Maschine für 1 Minute auf Schleudern schalten und das Wasser komplett ablaufen lassen. Ein kleiner Rest vom Frostschutzmittel bleibt in der Maschine.
6. Den Netzstecker ziehen, die Trommel trocknen und die Tür schließen.
7. Die Waschmittellade entfernen. Wasser aus der Lade abgießen und die Lade trocknen. Die Lade wieder einsetzen.
8. Die Waschmaschine aufrecht lagern.
9. Zur Inbetriebnahme der Waschmaschine einen kompletten Waschgang mit Waschmittel ohne Wäsche durchführen, um das Frostschutzmittel zu entfernen. Keinesfalls Wäsche laden.

Fehleruche


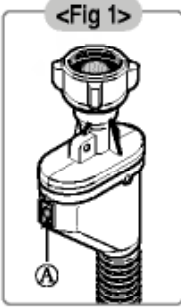










* Diese Waschmaschine verfügt über eine automatische Selbstdiagnose und Sicherheitsfunktion, die Störungen im Frühstadium erkennen und entsprechend reagieren.
 Falls die Maschine nicht korrekt oder überhaupt nicht funktioniert, die nachfolgenden Punkte vor Verständigen des Kundendienstes prüfen.

Symptom	Mögliche Ursache	Abhilfe
Klapper- und Klingelgeräusche	<ul style="list-style-type: none"> • Fremdkörper wie Münzen oder Sicherheitsnadeln befinden sich in der Trommel oder Pumpe. 	<p>Waschmaschine stoppen, Trommel und Ablauffilter kontrollieren. Falls das Geräusch danach weiter auftritt, den Kundendienst verständigen.</p>
Dumpfes Klopfgesch	<ul style="list-style-type: none"> • Klopfgesch kann bei hoher Zuladung entstehen. Dies ist normal. 	<p>Falls das Geräusch anhält, hat die Waschmaschine evtl. Unwucht. Stoppen und die Wäsche neu verteilen.</p>
Vibrationsgeräusch	<ul style="list-style-type: none"> • Sind alle Transportsicherungsschrauben und Verpackungsteile entfernt? • Haben die Füße ordnungsgemäß Bodenkontakt? 	<p>Falls sie bei der Installation nicht entfernt wurden (siehe "Aufstellanweisung" zwecks Entfernen der Transportsicherungsschrauben), wird die Wäsche in der Trommel gleichmäßig verteilt. Die Waschmaschine stoppen und die Wäsche in der Trommel neu verteilen.</p>
Wasserlecks	<ul style="list-style-type: none"> • Zulaufschlauch am Wasserhahn oder an der Maschine ist locker. • Ablaufleitungen/-schläuche verstopft 	<p>Schlauchanschlüsse kontrollieren und festziehen. Ablaufleitung reinigen. Falls erforderlich, Installateur beauftragen.</p>
Übermäßige Schaumbildung	<ul style="list-style-type: none"> • Zuviel oder ungeeignetes Waschmittel? 	<p>Zu starke Schaumbildung kann Wasserlecks verursachen.</p>
Wasser strömt nicht oder zu langsam in die Maschine.	<ul style="list-style-type: none"> • Wasserdruck unzureichend. • Wasserhahn nicht vollständig geöffnet. • Wasserzulaufschlauch geknickt. • Wasserzulaufsfiter verstopft. 	<p>Anderen Hahn im Haus ausprobieren. Den Hahn ganz öffnen. Den Schlauch ausrichten. Wasserzulaufsfiter kontrollieren.</p>
Wasser wird nicht oder zu langsam abgepumpt.	<ul style="list-style-type: none"> • Ablaufschlauch geknickt oder verstopft. • Ablauffilter verstopft. 	<p>Ablaufschlauch reinigen und ausrichten. Ablauffilter reinigen.</p>

Fehlersuche

Symptom	Mögliche Ursache	Abhilfe
Waschmaschine startet nicht.	<ul style="list-style-type: none"> • Netzkabel nicht angeschlossen oder Netzstecker locker. • Sicherung durchgebrannt, Überlastschalter hat angesprochen oder Stromausfall. • Wasserhahn nicht vollständig geöffnet. 	<p>Sicherstellen, dass der Stecker in die Steckdose passt.</p> <p>Den Überlastschalter rücksetzen oder die Sicherung austauschen. Keinesfalls eine Sicherung mit höherer Kapazität einsetzen. Bei Netzüberlastung einen Elektriker zu Rate ziehen. Den Wasserhahn öffnen.</p>
Waschmaschine schleudert nicht.	<ul style="list-style-type: none"> * Darauf achten, dass die Tür fest geschlossen ist. 	<p>Die Tür schließen und die Taste Start/Pause drücken. Nach Drücken der Taste Start/Pause dauert es u. U. einige Sekunden, bis die Waschmaschine zu schleudern beginnt. Die Tür muss einrasten, bevor die Maschine auf Schleudern schalten kann.</p>
Tür lässt sich nicht öffnen.		<p>Bei laufender Maschine kann die Trommeltür aus Sicherheitsgründen nicht geöffnet werden. Ein bis zwei Minuten warten, bis die elektrische Türentriegelung die Tür freigibt.</p>
Waschzykluszeit zu lang.		<p>Die Waschzeit hängt von der Zuladung, dem Wasserleitungsdruck, der Wassertemperatur und anderen Faktoren ab. Falls Unwucht erkannt wird oder das Schaum-Absorbierprogramm sich aktiviert, kann sich die Waschzeit verlängern.</p>

Fehleruche

Symptom	Mögliche Ursache	Abhilfe
	<ul style="list-style-type: none"> • Wasserdruck unzureichend. • Wasserhahn nicht vollständig geöffnet. • Wasserzulaufschlauch geknickt. • Wasserzulauffilter verstopft. • Bei einer Wasserundichtigkeit im oder am Zulaufschlauch leuchtet die Anzeige "A" rot auf. 	<p>Anderen Hahn im Haus ausprobieren. Den Hahn ganz öffnen.</p> <p>Den Schlauch gerade verlegen. Wasserzulauffilter kontrollieren. In diesem Fall den Zulaufschlauch wechseln.</p>
	<ul style="list-style-type: none"> • Ablaufschlauch geknickt oder verstopft. • Ablauffilter verstopft. 	<p>Ablaufschlauch reinigen und ausrichten. Ablauffilter reinigen.</p>
	<ul style="list-style-type: none"> • Zuladung zu klein. • Zuladung nicht gleichmäßig verteilt. • Das Gerät verfügt über eine Funktion zur Erfassung und Korrektur von Unwucht. Bei schweren Wäschestücken wie Badematten, Bademänteln kann das System den Schleudervorgang wiederholt abbrechen, wenn die Unwucht einen Festwert überschreitet. • Falls die Wäsche am Ende des Schleuderzyklusses noch zu nass ist, kleinere Wäschestücke hinzufügen, um die Last besser zu verteilen. 	<p>1 oder 2 ähnliche Wäschestücke laden, um das Gewicht besser zu verteilen. Die Wäsche besser verteilen, damit geschleudert werden kann.</p>
	 <ul style="list-style-type: none"> • Ist die Tür geöffnet? 	<p>Die Tür schließen. * Falls "dE" nicht erlischt, den Kundendienst kontaktieren.</p>
		<p>Den Netzstecker ziehen und den Kundendienst verständigen.</p>
	<ul style="list-style-type: none"> • Falls aufgrund eines defekten Wasserventils zuviel Wasser einströmt, erscheint "FE" auf dem Display. 	<p>Den Wasserhahn schließen. Den Netzstecker ziehen. Kundendienst verständigen.</p>
	<ul style="list-style-type: none"> • "PE" zeigt eine Störung des Wasserstandsensors an. 	
	<ul style="list-style-type: none"> • Überlastung des Motors 	
	<ul style="list-style-type: none"> • Überlastung des 	
	<ul style="list-style-type: none"> • Wasserlecks 	<p>Kundendienst verständigen.</p>

Unter die Garantie fallen nicht:

- Heimservice zur Einführung in die Benutzung des Geräts.
- Wenn das Gerät an eine Spannung angeschlossen ist, die nicht mit der auf dem Nennleistungsschild angegebenen übereinstimmt.
- Wenn die Störung durch Unfälle, Vernachlässigung, Missbrauch oder höhere Gewalt verursacht wird.
- Wenn die Störung durch unsachgemäße Benutzung des Geräts oder Nichtbeachtung der Bedienungsanleitung verursacht wird.
- Die Gebrauchsanweisung für das Gerät zur Verfügung stellen oder die Einstellungen des Geräts ändern.
- Wenn die Störung durch Schädlinge wie Ratten oder Kakerlaken etc. verursacht wird.
- Normale Geräusche oder Vibrationen z. B. das Geräusch von ablaufendem Wasser, Drehgeräusche oder Pieptöne während der Erwärmung.
- Die Installation korrigieren, das Gerät nivellieren oder den Abfluss einstellen.
- Normale Wartung, wie sie im Benutzerhandbuch empfohlen wird.
- Entfernung von Fremdkörpern wie Sand, Nägeln, BH-Bügeln, Knöpfen etc. aus der Maschine sowie aus der Pumpe und dem Einlassfilter.
- Sicherungen ersetzen oder die elektrischen Anschlüsse oder Rohrleitungen korrigieren.
- Korrektur von unbefugten Reparaturen.
- Schäden an persönlichem Eigentum, die direkt oder indirekt durch Defekte dieses Geräts verursacht werden.
- Wenn dieses Gerät zu kommerziellen Zwecken benutzt wird, steht es nicht unter Garantie.
(Beispiel: öffentliche Orte wie Toiletten, Hotels, Fitness-Center, Pensionen)

Garantiebedingungen für Waschmaschine

- 1. Die Garantiezeit beginnt** mit dem Kaufdatum und erstreckt sich über 24 Monate. Der Beginn der Garantiezeit gilt als nachgewiesen, wenn der Käufer den Kaufbeleg (Quittung / Kassenzettel) zusammen mit der vom Verkäufer ausgefüllten und unterschriebenen Garantiekarte vorlegt. Die **Seriennummer** des Produkts muß mit der eingetragenen Nummer auf der Garantiekarte übereinstimmen!
- 2. Während der Garantiezeit beheben wir** kostenlos alle Mängel, soweit sie nachweislich auf Fabrikations- oder Materialfehler zurückzuführen sind.
- 3. Ausgeschlossen von der Garantie** sind Schäden, die durch unsachgemäße Behandlung, Nichtbeachtung der Anleitung und betriebsbedingte Abnutzung auftreten. Ebenso erstreckt sich die Garantie nicht auf Verschleißteile und leicht zerbrechliche Produktteile (wie z.B. Sichtscheiben, Glimm- oder Glühlampen). Schäden, die auf dem Transport entstehen, gehen ebenso wie Versand- und Verpackungskosten zu Lasten des Käufers.
- 4. Die Entscheidung über Reparatur,** Austausch oder Ersatz bleibt bei uns. Ausgetauschte oder ersetzte Teile gehen in unser Eigentum über. Durch Reparatur oder Teileersatz wird die ursprüngliche Garantiezeit nicht verlängert!
- 5. Der Garantieanspruch erlischt,** sobald Personen in das Gerät eingreifen, die von LG Electronics nicht für den Service autorisiert sind - ebenso, sobald das Gerät zu gewerblichen Zwecken eingesetzt wird.
- 6. Heben Sie unbedingt die Originalverpackung auf,** damit das Gerät im Servicefall ohne Beschädigungen transportiert werden kann.
- 7. Wenden Sie sich im Garantiefall** an Ihren Fachhändler oder an eines unserer autorisierten Servicecenter.
- 8. Weitergehende Ansprüche sind ausgeschlossen!** Sollten Teile dieser Bestimmungen unwirksam sein, so gelten sie sinngemäß. Die Wirksamkeit der übrigen Bestimmungen wird hiervon nicht berührt.

Garantiekunde

Für dieses Gerät übernehmen wir 24 Monate Garantie!

Wir verpflichten uns, während der 24-monatigen Garantiezeit Ihr Gerät kostenlos instandzusetzen bzw. Ihrem Fachhändler die Ersatzteile kostenlos zur Verfügung zu stellen, wenn es infolge eines Fabrikations- oder Materialfehlers versagen sollte. Weitergehende Ansprüche gegen uns sind ausgeschlossen.

Im Übrigen gelten unsere einseitig aufgeführten Garantiebedingungen!

Gerätetyp : _____

Seriennummer:

Name des Käufers : _____

Kaufdatum : _____

Stempel / Unterschrift des Fachhändlers