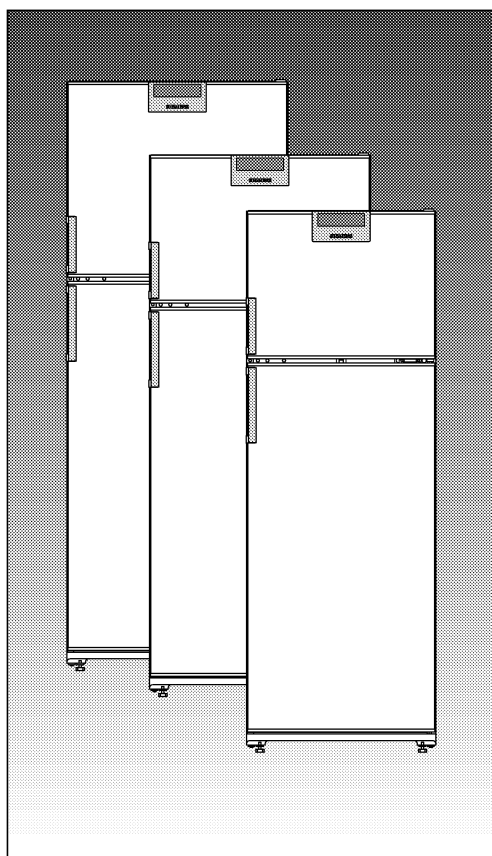


# SIEMENS

de Gebrauchsanleitung  
en Instructions for use  
es Instrucciones de uso  
pt Instruções de serviço



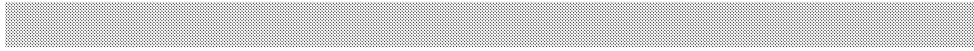
**KS 40 U 640**  
**KS 36 U 641**  
**KS 36 U 630**  
**KS 30 U 641**

de

en

es

pt



<b>de</b> .....	<b>3</b>
<b>en</b> .....	<b>19</b>
<b>es</b> .....	<b>35</b>
<b>pt</b> .....	<b>57</b>

## Inhalt

	Seite		Seite
<b>Entsorgungshinweise</b>	4	<b>Lebensmittel eingefrieren, und lagern</b>	12
Entsorgung des Altgerätes	4	Beim Einkauf von Tiefkühlkost beachten	12
Entsorgung der Neugeräte-Verpackung	4	Lebensmittel selbst eingefrieren	12
<b>Sicherheitshinweise</b>	5	Lebensmittel verpacken	13
<b>Gerät aufstellen</b>	6	Gefriervermögen	13
Umgebungstemperatur	6	Supergefrieren	13
Aufstellort	6	Lagerdauer	14
Aufstellen	6	Auftauen von Gefriergut	14
Belüftung	6	Eis bereiten	14
Nach dem Transport ...	6	<b>Reinigen</b>	14
Wechsel des Türanschlages	6	<b>Energiespartips</b>	15
Elektrischer Anschluß	6	<b>Betriebsgeräusche</b>	15
<b>Gerät kennenlernen</b>	7	<b>Kleine Störungen selbst beheben</b>	16-17
Über No-frost...	7	<b>Kundendienst</b>	17
Gesamtansicht	7	Typenschild	17
Die Funktion der Schalt-und Kontrollelemente	8-9	<b>Kältezonen im Kühlraum beachten!</b>	18
<b>Einschalten, Ausschalten</b>	10		
Gerät einschalten	10		
Temperatur einstellen	10		
Gerät ausschalten	10		
Gerät stilllegen	10		
<b>Lebensmittel einordnen</b>	11		
Beim Einordnen beachten	11		
Einordnungsbeispiel	11		
Die Inneneinrichtung	11		

de

## Entsorgungshinweise

### Entsorgung des Altgerätes

Bitte beachten, wenn Ihr neues Gerät ein Altgerät ersetzt.

Ausgediente Geräte sofort unbrauchbar machen, Netzstecker ziehen und Anschlußkabel durchtrennen.

Kühl- und Gefriergeräte enthalten Isolationsgase und Kältemittel, die eine fachgerechte Entsorgung erfordern. Außerdem enthalten sie wertvolle Stoffe, die einer Wiederverwertung zugeführt werden sollen. Nehmen Sie deshalb zum Entsorgen Ihre zuständige kommunale Entsorgungsstelle in Anspruch. Bei Fragen wenden Sie sich bitte an Ihre Gemeindeverwaltung oder Ihren Händler. Achten Sie bitte darauf, daß die Rohrleitungen Ihres Kältegerätes bis zum Abtransport zu einer sachgerechten, umweltfreundlichen Entsorgung nicht beschädigt werden.

### Entsorgung der Neugeräte-Verpackung

Alle verwendeten Verpackungsmaterialien sind umweltverträglich und wiederverwertbar. Die Kartonagen bestehen aus 80 % bis 100 % Altpapier.

Die Folien sind aus Polyethylen (PE), die Umbänderung aus Polypropylen (PP) und die FCKW-freien Polsterteile aus geschäumtem Polystyrol (PS). Diese Materialien sind reine Kohlenwasserstoff-Verbindungen und recycelbar.

Durch die Aufbereitung und Wiederverwendung werden Rohstoffe eingespart und das Müllvolumen verringert.

Anschriften von Wertstoffcentern für die Entsorgung von Altgeräten erfahren Sie über Ihre Gemeindeverwaltung. Bitte helfen Sie auf diese Weise mit für eine umweltfreundliche Entsorgung bzw. Wiederverwertung.

## Sicherheitshinweise

Lesen Sie bitte vor Inbetriebnahme des Gerätes die in der Gebrauchs- und Montageanweisung aufgeführten Informationen sorgfältig durch. Sie enthalten wichtige Hinweise für die Installation, den Gebrauch und die Wartung des Gerätes.

Gebrauchs- und Montageanweisung ggf. für Nachbesitzer sorgfältig aufbewahren.

Der Hersteller haftet nicht, wenn die nachstehenden Hinweise nicht beachtet werden:



**Dieses Gerät enthält in geringer Menge das Kältemittel Isobutan (R 600a), ein Naturgas mit hoher Umweltverträglichkeit aber brennbar. Beim Transportieren und Aufstellen des Gerätes darauf achten, daß keine Teile des Kältemittelkreislaufes beschädigt werden. Bei Beschädigungen offenes Feuer oder Zündquellen vermeiden und den Raum, in dem das Gerät steht, für einige Minuten durchlüften**

**Warnung: Zum Beschleunigen der Abtauung keine anderen mechanischen Einrichtungen oder sonstige künstlichen Hilfsmittel als die vom Hersteller empfohlenen benutzen.**

- Verwenden Sie zum Reinigen oder Abtauen auf keinen Fall ein Dampfreinigungsgerät. Der Dampf kann an spannungsführende Teile des Gerätes gelangen und einen Kurzschluß oder Stromschlag verursachen.
- Keine elektrischen Geräte innerhalb des Gerätes verwenden.
- Beschädigtes Gerät nicht in Betrieb nehmen, im Zweifel beim Lieferanten rückfragen.
- Anschluß und Aufstellung nach der Montageanweisung vornehmen. Elektrische Anschlußbedingungen und Angaben auf dem Typenschild müssen übereinstimmen.
- Die elektrische Sicherheit des Gerätes ist nur gewährleistet, wenn das Erdungssystem der Hausinstallation vorschriftsmäßig installiert ist.
- Im Fehlerfall, bei Wartung und bei der Reinigung Gerät vom Netz trennen. Netzstecker ziehen oder Sicherung ausschalten. Am Netzstecker ziehen, nicht am Anschlußkabel.
- Reparaturen an Elektrogeräten dürfen nur von Fachkräften durchgeführt werden. Durch unsachgemäße Reparaturen können erhebliche Gefahren für den Benutzer entstehen.
- Hochprozentigen Alkohol nur dicht verschlossen und stehend lagern. Erzeugnisse mit brennbaren Treibgasen (z. B. Sahnespender, Spraydosen usw.) und explosive Stoffe nicht im Gerät lagern – Explosionsgefahr!
- Die Teile des Kältemittelkreislaufes nicht beschädigen, z. B. durch Aufstechen der Kältemittelkanäle des Verdampfers mit scharfen Gegenständen, Abknicken von Rohrleitungen, Abkratzen von Oberflächenbeschichtungen usw. Herausspritzendes Kältemittel kann zu Augenverletzungen führen.
- Be- und Entlüftungsöffnungen für das Gerät nicht abdecken oder zustellen.
- Sockel, Auszüge, Türen usw. nicht als Trittbrett oder zum Abstützen mißbrauchen.
- Kinder nicht mit dem Gerät spielen lassen. Auf keinen Fall sollten sich Kinder z. B. auf Auszüge setzen oder an die Tür hängen.
- Bei Gerät mit nachgerüstetem Schloß Schlüssel außer Reichweite von Kindern aufbewahren.
- Eis am Stiel und Eiswürfel nicht direkt vom Gefrierraum in den Mund nehmen (Verbrennungsgefahr durch sehr tiefe Temperaturen).
- Flüssigkeit in Flaschen und Dosen, im besonderen kohlenensäurehaltige Getränke, nicht im Gefrierraum lagern. Flaschen und Dosen platzen.
- Gefriergut nicht mit nassen Händen berühren, die Hände könnten daran festfrieren.
- Wenn Sie die Kühlfachtür schliessen, ist eine leichte Bewegung an der Gefrierfachtürdichtung zu sehen. Dadurch wird die Funktion des Kühlschranks nicht beeinträchtigt.

de

## Gerät aufstellen

### Umgebungstemperatur beachten

Abhängig von der „Klimaklasse“ (siehe Typenschild) kann Ihr Gerät bei folgenden Umgebungstemperaturen betrieben werden: (Das Typenschild befindet sich oben im Gerät. Bild 14)

Klimaklasse	Umgebungstemperatur von ... bis
SN	+10 °C bis 32 °C
N	+16 °C bis 32 °C
ST	+18 °C bis 38 °C
T	+18 °C bis 43 °C

Beim Unterschreiten des Umgebungstemperaturbereiches wird es im Kühlraum zu kalt, beim Überschreiten im Gefrierraum zu warm.

Bei Umgebungstemperaturen unter +8 °C kann es zu Störungen beim vollautomatischen Abtauen kommen.

### Aufstellort

Als Aufstellort eignet sich ein trockener, belüftbarer Raum. Der Aufstellplatz sollte nicht direkter Sonneneinstrahlung ausgesetzt und nicht in der Nähe einer Wärmequelle wie Herd, Heizkörper etc. sein. Wenn das Aufstellen neben einer Wärmequelle unvermeidbar ist, verwenden Sie eine geeignete Isolierplatte oder halten Sie folgende Mindestabstände zur Wärmequelle ein.

Zu Elektroherden 3 cm.

Zu Öl- oder Kohleanstellherden 30 cm.

Beim Aufstellen neben einem anderen Kühl- oder Gefriergerät ist ein seitlicher Mindestabstand von 2 cm erforderlich, um Schwitzwasserbildung zu vermeiden.

### Aufstellen

Das Gerät muß fest und eben stehen. Unebenheiten des Bodens durch die beiden Schraubfüße an der Vorderseite ausgleichen

### Elektrischer Anschluß

Geräte nur an 220–240 V/50 Hz Wechselstrom über eine vorschriftsmäßig installierte Schutzkontaktsteckdose anschließen. Die Steckdose muß mit einer 10-A-Sicherung oder höher abgesichert sein. Bei Geräten für **nichteuropäische Länder** ist auf dem Typenschild zu überprüfen, ob die Anschlußspannung und Stromart mit den Werten Ihres Stromnetzes übereinstimmt. Das Typenschild befindet sich im Kühlraum links oben. Bild 14.

Ein eventuell notwendiger Austausch der Netzanschlußleitung darf nur durch einen Fachmann erfolgen.

**Warnung! Auf keinen Fall darf das Gerät an elektronische „Energiesparstecker“ (z. B. Sava Plug, Ecoboy) und an Wechselrichter, die Gleichstrom in 230 V Wechselstrom umwandeln, angeschlossen werden (z. B. Solaranlagen, Schiffsnetze).**

### Belüftung

Bild 3

Die an der Rückwand des Gerätes erwärmte Luft muß ungehindert abziehen können. Die Kühlmaschine muß sonst mehr leisten, und das erhöht den Stromverbrauch. Deshalb auf keinen Fall die Belüftungs- und Entlüftungsöffnungen abdecken.

### Nach dem Transport ...

vor dem ersten Einschalten, Gerät ca. 1/2 Stunde senkrecht stehen lassen.

### Wechsel des Türanschlages

Arbeitsschritte in der Reihenfolge der Zahlen (Bild 15).

## Gerät kennenlernen

### Bestimmungen

Das Gerät eignet sich zum Kühlen und Gefrieren von Lebensmitteln und zur Eisbereitung.

Es ist für die Verwendung im Haushalt bestimmt.

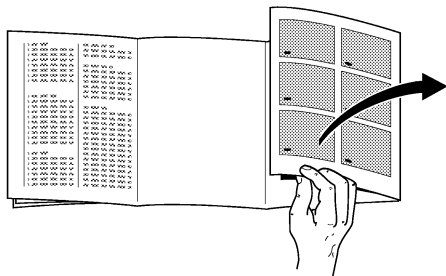
Bei Einsatz im gewerblichen Bereich sind die für das Gewerbe gültigen Bestimmungen zu beachten.

Es entspricht der Unfallverhütungsvorschrift für Kälteanlagen (VBG 20).

Es entspricht den einschlägigen Sicherheitsbestimmungen für Elektrogeräte.

Der Kältekreislauf ist auf Dichtheit geprüft.

Das Gerät ist als ein Standgerät konzipiert. Es darf nicht als Einbaugerät aufgestellt werden.



Bitte klappen Sie vor dem Lesen die letzten Seiten mit den Abbildungen aus.

Die Gebrauchsanleitung gilt für mehrere Modelle, Ausstattungs- und Detailabweichungen bei den Abbildungen sind möglich.

### Gesamtansicht

Bild 1a/1b

- 1–11 Bedienblende
- 12 Schnellgefrierfach
- 13 Eisbereiter
- 14 Vorratsbehälter für Eiswürfel
- 15 Innenbeleuchtung Gefrierraum
- 16 „Chiller“-Fach
- 17 Ablage
- 18 Flaschenablage
- 19 Innenbeleuchtung Kühlraum
- 20 Mehrzweckbehälter
- 21 Feuchtigkeitsregler für Obst- und Gemüsebehälter
- 22 Obst- und Gemüsebehälter
- 23 Absteller für Gefrierwaren
- 24 Eierablage
- 25 Butter- und Käsefach
- 26 Absteller für kleine Flaschen
- 27 Absteller für große Flaschen, Milchtüten usw.
- 28 Türdichtung

- A Gefrierraum
- B Kühlraum

\* nicht bei allen Modellen.

### Bedienblende (Kurzübersicht)

Bild 2

- 1  Taste  
Geräte-Hauptschalter ein/aus
- 2 "super" Taste für Kühlraum  
für max. Kühlleistung.
- 3 Einstelltaste für Kühlraumtemperatur  
kälter, wärmer
- 4 Anzeige für  
Einstelltemperatur für Kühlraum
- 5 Anzeige "super" für Kühlraum
- 6 Anzeige "super" für Gefrierraum
- 7 Anzeige für
  - a) Einstelltemperatur für Gefrierraum
  - b) "Wärmste" Temperatur im Gefrierraum

de


## Gerät kennenlernen

c) "AL" (alarm) Anzeige

### 8 Anzeige "alarm"

**9 Einstelltaste für Gefrierraumtemperatur**  
kälter, wärmer

**10 "super" Taste für Gefrierraum**  
für max. Gefrierleistung

**11 "alarm"  Taste ("alarm-aus"-Taste)**  
a) zum Abschalten des Warntons  
b) zum Anzeigen der wärmsten Temperatur, die im Gefrierraum geherrscht hat (nur wenn Anzeige 7 blinkt).


**Durch das vollautomatische Nofrost-System bleibt der Kühl- und Gefrierraum eisfrei. Ein Abtauen ist nicht mehr notwendig.**

#### Funktion:

Die Lebensmittel im Kühl- und Gefrierraum werden durch Kaltluft gekühlt bzw. eingefroren.  
Ein Verdampfer, der sich im Nofrost-System befindet, kühlt die Luft im Gerät ab. Die Kaltluft wird durch einen Ventilator umgewälzt. Die in der Luft enthaltene Feuchtigkeit schlägt sich am Verdampfer nieder. Wenn notwendig, wird der Verdampfer vollautomatisch abgetaut. Das Tauwasser wird zur Kühlmaschine geleitet und dort verdunstet. Der Kühl- und der Gefrierraum sowie die Lebensmittel bleiben eisfrei.

## Die Funktion der Schalt- und Kontrollelemente

Bild 

- 1  Taste**  
Geräte-Hauptschalter, dient zum Ein- und Ausschalten des gesamten Gerätes.
- 2 "Super"-Taste für Kühlraum**  
Dient zum Ein- und Ausschalten des Superkühlens. Die Inbetriebnahme wird durch die Erscheinung der Anzeige "SU" **4** und Leuchten der Anzeige **5** (orangenes Lämpchen) gekennzeichnet.

Nach Einschalten wird der Kühlraum 6 Stunden lang entsprechend der kältesten Temperaturwähleinstellung gekühlt. Danach wird auf die eingestellte Kühlraumtemperatur umgeschaltet.

Das Super-Kühlen verwenden:

- Beim Einlegen grosser Mengen frischer Lebensmittel
- Zum Schnellkühlen von Getränken

**3 Einstelltaste für Kühlraumtemperatur**  
(Die Kühlraumtemperatur ist von +2 °C bis +8 °C einstellbar).

Die Einstelltaste wiederholt oder ständig drücken, bis die gewünschte Temperatur angezeigt wird. Der zuletzt eingestellte Wert wird gespeichert. (Die Einstelltemperatur wird in fortlaufender Reihenfolge von + 8 °C bis + 2 °C angezeigt. Nach +2 °C erscheint wieder +8 °C).

**4 Temperaturanzeige für Kühlraum**  
Sie zeigt **zwei Funktionen** an :

**a) Eingestellte Temperatur für Kühlraum**

**b) Anzeige "SU" (Super-Cooling)**  
Nach Drücken der Super-Taste **2** wird die Anzeige "SU" angezeigt.

**5 Anzeige "super" (kühlen)**  
Sie leuchtet nur, wenn das Superkühlen in Betrieb ist.

**6 Anzeige "super" (gefrieren)**  
Sie leuchtet nur, wenn das Supergefrieren in Betrieb ist.

**7 Temperaturanzeige für Gefrierraum**  
Sie zeigt **drei Funktionen** an :

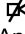
**a) Eingestellte Temperatur fuer Gefrierraum**

**b) "AL"(alarm)-Anzeige**  
Wird angezeigt, wenn der Gefrierraum zu warm ist.

**c) "Wärmste Temperatur" im Gefrierraum**  
Wenn die Anzeige "AL" **7** blinkt, dann



## Einschalten und Temperaturwahl / Ausschalten, Gerät stilllegen

war es in der Vergangenheit, bedingt durch einen Stromausfall oder einer Störung im Gefrierraum zu warm. Nach Drücken der  Alarm-Aus-Taste wird auf der Anzeige **7** fünf Sekunden lang die "wärmste Temperatur", die im Gefrierraum geherrscht hat, angezeigt. Danach wird dieser Wert gelöscht – die Anzeige **7** zeigt dann die "AL" (Alarm) – Anzeige ohne zu blinken an.

### 8 Anzeige "alarm"

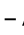
**leuchtet** gleichzeitig mit Ertönen des Warntones, also wenn es im Gefrierraum zu warm ist.

Sie **erlischt**, wenn der Gefrierraum seine Betriebstemperatur erreicht hat.

### 9 Einstelltaste für Gefrierraumtemperatur

Die Einstelltaste wiederholt oder ständig drücken, bis die gewünschte Temperatur angezeigt wird. Der zuletzt eingestellte Wert wird gespeichert (Die Einstelltemperatur wird in fortlaufender Reihenfolge von  $-16\text{ °C}$  bis  $-26\text{ °C}$  angezeigt. Nach  $-26\text{ °C}$  erscheint wieder  $-16\text{ °C}$ ).

### Hinweis

Die "AL" – Anzeige (Bild /7) erscheint, wenn der Gefrierraum bedingt durch einen Stromausfall oder eine Störung, zu warm ist. Durch Drücken der Einstelltaste **9** kann die Temperatur eingestellt werden. Die eingestellte Temperatur erscheint auf dem Display für 5 Sekunden. Danach wird wieder die "AL" – Anzeige angezeigt. Die eingestellte Temperatur erscheint auf der Anzeige, sobald der Gefrierraum die eingestellte Temperatur erreicht hat.

### 10 "Super"-Taste

Dient zum Ein- und Ausschalten des Supergefrierens.

Die Inbetriebnahme wird über die "SU" – Anzeige **7** und die "Super"-Anzeige **6** (oranges Lämpchen) angezeigt. Das Supergefrieren dient zum Einfrieren großer Mengen frischer Lebensmittel und ist bis zu **24 Stunden vor dem Einlegen** der frischen Lebensmittel einzuschalten.

Die Kältemaschine arbeitet nach dem Einschalten ständig, im Gefrierraum wird eine sehr tiefe Temperatur erreicht.

### 11 "alarm" -Taste

Dient zum Abschalten des Warntons.

Der Warnton schaltet sich ein, wenn es im Gefrierraum zu warm, also das Gefriergut gefährdet ist. (Gleichzeitig blinkt die Anzeige **7**).

Ohne Gefahr für das Gefriergut kann sich der Warnton einschalten

- bei Inbetriebnahme des Gerätes
- beim Einlegen frischer Lebensmittel ohne Einschalten des Supergefrierens
- und bei zu lange geöffneter Gefrierraumtür.

Nach Abschalten des Warntones wird die „akustische Warnung“ automatisch neu in Bereitschaft versetzt, wenn der Gefrierraum seine Betriebstemperatur wieder erreicht hat.

de

## Einschalten und Temperaturwahl / Ausschalten, Gerät stilllegen

Bild ②

- **Stecker in Steckdose stecken.**
- **Beim Drücken der Tasten ertönt ein Betätigungston.**
- **Geräte-Hauptschalter 1 drücken**  
Warnton ertönt, Anzeige Kühltemperatur (4 °C) **4** und Anzeige "Alarm" **8** leuchten. Anzeige "AL" (Alarm) **7** blinkt.
- **☒ - Taste 11 drücken**  
Alarm-Aus-Taste **11** drücken. Warnton verstummt und die "wärmste Temperatur" wird auf dem Display **7** für 5 Sekunden angezeigt. Anzeige "AL" **7** hört auf zu blinken. Damit ist das Gerät in Betrieb.
- **Temperatur für den Gefrierraum einstellen**  
Dazu die Einstelltaste **9** wiederholt oder ständig drücken, bis die gewünschte Temperatur angezeigt wird. Der zuletzt eingestellte Wert wird gespeichert. (Die Einstelltemperatur wird in fortlaufender Reihenfolge von -16 °C bis -26 °C angezeigt. Nach -26 °C erscheint wieder -16 °C).

Wir empfehlen Ihnen eine Einstellung der Gefrierraumtemperatur auf -20 °C.

### Hinweis

Die "AL"-Anzeige wird auf der Anzeige **7** angezeigt, wenn der Gefrierraum bedingt durch einen Stromausfall oder eine Störung zu warm ist. Durch Drücken der Einstelltaste **9** kann die Gefrierraumtemperatur eingestellt werden. Die eingestellte Temperatur wird 5 Sekunden lang auf der Anzeige **7** angezeigt. Danach erscheint wieder die "AL"-Anzeige. Die eingestellte Temperatur wird auf der Anzeige **7** angezeigt, sobald der Gefrierraum die eingestellte Temperatur erreicht hat.

- **Temperatur für den Kühlraum einstellen**  
Die Einstelltaste **3** wiederholt oder ständig drücken, bis die gewünschte Temperatur angezeigt wird. Der zuletzt eingestellte Wert wird gespeichert. (Die

Einstelltemperatur wird in fortlaufender Reihenfolge von + 8 °C bis + 2 °C angezeigt. Nach +2 °C erscheint wieder +8 °C).

Wir empfehlen Ihnen eine Einstellung der Kühlraumtemperatur auf +4 °C.

### Hinweise

- Die Temperatur im Kühlraum kann schwanken durch:
  - häufiges Öffnen der Gerätetür
  - Einlegen großer Mengen frischer Lebensmittel im Kühlraum und Gefrierraum
  - Veränderungen der Umgebungstemperatur
  - Änderung der Temperaturwähler-Einstellung für Gefrierraum oder durch Supergefrieren.
- **Die Stirnseiten des Gehäuses werden teilweise beheizt, dies verhindert Schwitzwasserbildung im Bereich der Türdichtung.**
- Sollte sich nach dem Schließen des Gefrierraumes die Tür nicht sofort wieder öffnen lassen, warten Sie bitte zwei bis drei Minuten, bis sich der entstandene Unterdruck ausgeglichen hat.

## Ausschalten

Hauptschalter Bild ②/1 drücken; damit ist das Gerät ausgeschaltet.

## Gerät stilllegen

Wenn das Gerät längere Zeit nicht benutzt wird:

Hauptschalter Bild ②/1 drücken, Gerät reinigen, die Türen geöffnet lassen.

## Lebensmittel einordnen

### Beim Einordnen beachten

- Warme Speisen und Getränke außerhalb des Gerätes abkühlen lassen.
- Lebensmittel möglichst verpackt oder gut abgedeckt einordnen. Dadurch bleiben Aroma, Farbe, Feuchtigkeit und Frische erhalten, außerdem werden Geschmacksübertragungen vermieden. Unverpackt sollten nur Gemüse, Obst und Salat in den Gemüsebehältern gelagert werden.
- Lebensmittel möglichst gleichmäßig in den Fächern verteilen um eine effiziente Zirkulation der Kühlluft zu gewährleisten.
- Lufteintritts- und austrittsöffnungen nicht mit Lebensmitteln blockieren, um die Luftzirkulation nicht zu beeinträchtigen.
- Lebensmittel, die unmittelbar vor den Luftaustritts-Öffnungen gelagert werden, können durch die ausströmende Kallluft gefrieren.
- Öl und Fett nicht mit den Kunststoffteilen und der Türdichtung in Berührung bringen (diese könnten sonst porös werden).
- Im Gerät keine explosiblen Stoffe aufbewahren und hochprozentigen Alkohol nur verschlossen und stehend lagern.  
– **Explosionsgefahr!**
- Flaschen mit Flüssigkeiten, die gefrieren können, nicht im Gefrierraum lagern. Beim Gefrieren platzen die Flaschen.

### Einordnungsbeispiel

Bild ①

#### Gefrierraum (A)

Im **Eisbereiter (13-14)** Eis bereiten und lagern.

Im **Schnellgefrierfach (12)** Lebensmittel eingefrieren und lagern.

Auf der **Ablage und am Boden des Gefrier-raumes** Lebensmittel lagern.

In den **Abstellern (23)** kleines Gefriergut, hochprozentige alkoholische Getränke.

#### Kühlraum (B)

Auf den **Ablagen (17)** von oben nach unten Backwaren, fertige Speisen, Molkereiprodukte.

Auf der Ablage **(18)** Flaschen.

In der **Gemüseschale (22)** Gemüse, Obst, Salat.

Im **Fach (25)** Butter und Käse.

Im **Eiereinsatz (24)** Eier.

Im **Flaschenabsteller (27)** große Flaschen.

### Die Inneneinrichtung

#### “Chiller” - Fach (Bild ④/16)

Boden des Faches nach vorne ziehen, Klappe öffnet sich.

Im “Chiller” - Fach herrschen tiefere Temperaturen als im Kühlraum. Dabei können auch Temperaturen unter 0°C auftreten. Ideal zum Lagern von Fisch, Fleisch und Wurst. Nicht für Salate und Gemüse und kälteempfindliche Waren geeignet.

#### Temperatur- und Feuchtigkeits-Regler für Gemüse-Behälter (Bild ⑥/21)

Bei langfristiger Lagerung von Gemüse, Salat und Obst, Regler ganz nach links schieben

– Belüftungsöffnung ist offen –

**Temperatur wird kälter.**

\* Nicht bei allen Modellen

de

## Lebensmittel einordnen

Bei kurzfristiger Lagerung Regler nach rechts schieben. Belüftungsöffnung ist geschlossen – hohe Luftfeuchtigkeit –

**Temperatur wird wärmer.**

Die Ablagen im Kühlraum können auch bei 90°-geöffneter Tür umgesetzt werden. Zum Umsetzen Ablage nach vorne ziehen, absenken, herausnehmen und an gewünschter Stelle neu einsetzen (Bild 5).

**Flaschenablage** (Bild 9/18)

In den Mulden lassen sich die Flaschen sicher ablegen und stapeln.

Alle Absteller und Behälter in der Tür können zum Reinigen herausgenommen werden.

Zum Herausnehmen Behälter und Absteller anheben (Bild 7).

**Mehrzweckbehälter** (Bild 10/20)

Sie können die Schublade zum Beladen und Entladen herausnehmen. Dazu Schublade anheben.

Die Halterung der Schublade ist variabel.

**Flaschenhalter** (Bild 8)

Der Flaschenhalter verhindert ein Kippen der Flaschen beim Öffnen und Schließen der Tür.

## Gefrieren und Lagern

### Beim Einkauf von Tiefkühlkost beachten

- Wenn Sie bereits gefrorene Lebensmittel kaufen, achten Sie auf die Verpackung, sie sollte nicht beschädigt sein.
- Das Haltbarkeitsdatum darf nicht überschritten sein.
- Die Temperaturanzeige der Verkaufstruhe sollte  $-18\text{ °C}$  oder kälter anzeigen.
- Tiefkühlkost ganz zum Schluß einkaufen und gut eingepackt in Zeitungspapier oder in einer Kühltasche schnell nach Hause transportieren und in den Gefrierraum legen.

### Lebensmittel selbst eingefrieren

Werden Lebensmittel selbst eingefroren, nur frische, einwandfreie Lebensmittel verwenden.

**Zum Einfrieren geeignet sind**

Fleisch- und Wurstwaren, Geflügel und Wild, Fisch, Gemüse, Kräuter, Obst, Backwaren, Pizza, fertige Speisen, Speisereste, Eigelb und Eiweiß.

**Zum Einfrieren nicht geeignet sind**

Ganze Eier in der Schale, Sauerrahm und Mayonnaise, Blattsalate, Radieschen, Rettiche und Zwiebeln.

**Blanchieren von Gemüse und Obst**

Damit Farbe, Geschmack, Aroma und Vitamin „C“ erhalten bleiben, sollte Gemüse und Obst vor dem Einfrieren blanchiert werden.

(Beim Blanchieren wird das Gemüse und Obst kurzzeitig in kochendes Wasser getaucht – Literatur über das Einfrieren, wo auch das Blanchieren beschrieben wird, gibt es im Buchhandel.)

## Gefrieren und Lagern

### Lebensmittel verpacken

Die Waren portionsgerecht für Ihren Haushalt abpacken.

Gemüse und Obst nicht schwerer als 1 kg, Fleisch bis zu 2,5 kg portionieren. Kleinere Portionen frieren schneller durch und die Qualität bleibt beim Auftauen und Zubereiten so am besten erhalten.

Die Lebensmittel luftdicht verpacken, damit sie nicht ihren Geschmack verlieren oder austrocknen.

#### Zum Verpacken geeignet sind:

Kunststoff-Folien, Schlauchfolien aus Polyäthylen, Alu-Folien und Gefrierdosen. Diese Produkte finden Sie im Fachhandel.

#### Ungeeignet sind:

Packpapier, Pergamentpapier, Cellophan, Müllbeutel und gebrauchte Einkaufstüten.

Die Lebensmittel in die Verpackung einlegen. Luft völlig herausdrücken und Packung dicht verschließen.

#### Zum Verschließen eignen sich:

Gummiringe, Kunststoffklipse, Bindfäden, kältebeständige Klebebänder oder ähnliches. Beutel und Schlauchfolien aus Polyäthylen können mit einem Folienschweißgerät verschweißt werden.

**Vor dem Einlegen in den Gefrierraum den Inhalt der Gefrierpakete kennzeichnen und mit dem Einlegedatum versehen.**

### Max. Gefriervermögen

Lebensmittel sollen möglichst schnell bis zum Kern durchgefroren werden. Nur so bleiben Vitamine, Nährwerte, Aussehen und Geschmack erhalten. Das max. Gefriervermögen Ihres Gerätes deshalb nicht überschreiten.

Sie können innerhalb 24 Stunden folgende Mengen Lebensmittel im Gefrierfach auf einmal eingefrieren:

KS40U640	max. 6.5 kg
KS36U641	max. 7 kg
KS36U630	max. 7 kg
KS30U641	max. 6 kg

Kleine Mengen (bis zu 1 Kg.) ins

Schnellgefrierfach Bild ①/12 legen. Wird sehr schnell durchgefroren.

Größere Mengen breitflächig auf den Boden des Gefrierfaches legen. Achten Sie darauf, daß bereits gefrorene und frisch einzufrierende Lebensmittel nicht miteinander in Berührung kommen.

Gefrorene Lebensmittel gegebenenfalls umstapeln. Ein Erwärmen oder Antauen der gefrorenen Lebensmittel wird so vermieden.

Heiße Speisen und Getränke vor dem Einlegen in den Gefrierraum auf Zimmertemperatur abkühlen lassen.

### Super-Kühlen

Bevor Sie einkaufen gehen, sollten Sie 3-4 Stunden oder spätestens beim Einlegen frischer Lebensmittel das Super-Kühlen einschalten. Zum Einschalten des Super-Kühlens einfach die Super-Kühltaste "super" (Bild ②/2) drücken. Die "SU" – Anzeige (Bild ②/4) und die "Super" – Anzeige (Bild ②/5) zeigen die Inbetriebnahme an. Beim Super-Kühlen wird der Kühlraum 6 lang auf eine tiefere Temperatur abgesenkt. Danach wird automatisch auf die vor dem Super-Kühlen eingestellte Temperatur umgestellt.

### Supergefrieren

Lagern bereits Lebensmittel in dem Gefrierraum, ist einige Stunden vor dem Einlegen frischer Ware das Supergefrieren einzuschalten.

Im allgemeinen genügen 4–6 Stunden. Soll das max. Gefriervermögen genutzt werden, benötigt man 24 Stunden. Kleinere Mengen Lebensmittel (bis zu 2 kg) können ohne Supergefrieren eingefroren werden. Zum Einschalten des Supergefrierens einfach die Supergefrierertaste Bild ②/10 drücken.

de

## Gefrieren und Lagern

Die "SU" – Anzeige (Bild 2/7) und die "Super" – Anzeige (Bild 2/6) zeigen die Inbetriebnahme an. Nach dem Einschalten wird im Gefrierraum eine sehr tiefe Temperatur erreicht. Das Supergefrieren schaltet sich ca. **52 Std.** nach dem Einschalten automatisch ab.

### Lagerdauer

Um Qualitätsminderungen des Gefriergutes zu vermeiden, ist es wichtig, daß die zulässige Lagerdauer nicht überschritten wird.

Die Lagerdauer richtet sich nach der Art der Lebensmittel.

Bei -18 °C können Fisch, Wurst, fertige Speisen und Backwaren bis zu 4 Monate, Käse, Geflügel, Fleisch bis zu 6 Monate und Gemüse und Obst bis zu 8 Monate gelagert werden.

### Auftauen von Gefriergut

Je nach Art und Verwendungszweck kann zwischen folgenden Möglichkeiten gewählt werden:

Bei Raumtemperatur,  
im Kühlschrank,  
im elektrischen Backofen,  
mit/ohne Heißluftventilator,  
im Mikrowellengerät.

An- und aufgetautes Gefriergut kann erneut eingefroren werden, wenn Fleisch und Fisch nicht länger als einen Tag, anderes Gefriergut nicht länger als drei Tage über +3 °C angestiegen sind.

Andernfalls, wenn Geschmack, Geruch und Aussehen unverändert sind, durch Kochen, Braten oder zu einem Fertiggericht weiterverarbeiten und erneut eingefrieren.

Die max. Lagerdauer nicht mehr voll nutzen.

## Reinigen

### Eis bereiten

Bild 11/13

1. Die Eisschale herausnehmen, zu  $\frac{3}{4}$  mit Wasser füllen und wieder einsetzen.
2. Wenn die Eiswürfel gefroren sind, Drehgriffe der Eisschalen mehrmals nach rechts drehen und loslassen. Die Eiswürfel lösen sich und fallen in den Vorratsbehälter.
3. Eiswürfel aus dem Vorratsbehälter entnehmen.

\*Der Eiswürfelzubereiter kann nach Belieben an der Unterseite einer der beiden Ablagen im Gefrierraum auf der linken oder rechten\* Seite eingehängt werden.

\* nicht bei allen Modellen.

**Vor dem Reinigen grundsätzlich Netzstecker ziehen bzw. Sicherung abschalten oder herausschrauben.**

**Keinen Dampf- oder Dampfdruckreiniger verwenden. Der heiße Dampf kann die Oberflächen und die Elektrik beschädigen – Stromschlaggefahr!**

Reinigungswasser darf nicht in die Kontrollarmatur und Beleuchtung gelangen. Zur Reinigung des gesamten Gerätes außer der Türdichtung eignet sich lauwarmes Wasser mit einem milden, leicht desinfizierenden Reinigungsmittel, z. B. Handspülmittel. Ungeeignet sind sand-, scheuermittel- oder säurehaltige Putzmittel bzw. chem. Lösungsmittel.

Die Türdichtung nur mit klarem Wasser abwischen und danach gründlich trockenreiben.

Wenn möglich, sollte alle zwei Jahre auch der Wärmetauscher (schwarzes Gitter) auf der Geräterückseite mit einem Pinsel oder Staubsauger gereinigt werden. Das erhält die volle Leistungsfähigkeit des Gerätes und spart Strom.

## Energiespartips

- Gerät in einem kühlen, gut belüfteten Raum aufstellen, vor direkter Sonnenbestrahlung schützen und nicht im Bereich einer Wärmequelle (Heizkörper etc.) anordnen.
- Die Be- und Entlüftungsöffnungen des Gerätes nicht zustellen.
- Warme Speisen erst nach dem Abkühlen in den Gefrierschrank geben.
- Zum Auftauen Gefrierwaren in den Kühlraum legen. Sie nutzen damit die Kälte, die in der Gefrierware steckt, zur Kühlung der Lebensmittel im Kühlraum.
- Zum Be- oder Entladen Gerätetüren so kurz wie möglich öffnen.

## Hinweise zu Betriebsgeräuschen

### Betriebsgeräusche

Um die gewählte Temperatur konstant zu halten, schaltet Ihr Gerät von Zeit zu Zeit den Kompressor ein.

Die dabei entstehenden Geräusche sind funktionsbedingt.

Sie verringern sich automatisch, sobald das Gerät die Betriebstemperatur erreicht hat.

Das **Brummen** kommt vom Motor (Kompressor). Es kann kurzfristig etwas lauter werden, wenn sich der Motor einschaltet.

Das **Blubbern, Gurgeln** oder **Surren** kommt vom Kältemittel, das durch die Rohre fließt.

Das **Klicken** ist immer dann zu hören, wenn der Thermostat den Motor ein- oder ausschaltet.

#### ● Knackgeräusche können auftreten, wenn....

- die automatische Abtauung erfolgt
- sich das Gerät abkühlt bzw. erwärmt (Materialausdehnungen)

**Sollten die funktionsbedingten Geräusche zu laut sein, hat dies womöglich einfache Ursachen, die sich vielfach ganz leicht beheben lassen.**

#### **Das Gerät steht uneben**

Bitte richten Sie das Gerät mit Hilfe einer Wasserwaage eben ein. Verwenden Sie dazu die Schraubfüße oder legen Sie etwas unter.

#### **Das Gerät „steht an“**

Bitte rücken Sie das Gerät von anstehenden Möbeln oder Geräten weg.

#### **Schubladen, Körbe oder Abstellflächen wackeln oder klemmen**

Prüfen Sie bitte die herausnehmbaren Teile und setzen Sie sie eventuell neu ein.

#### **Flaschen oder Gefäße berühren sich**

Rücken Sie bitte die Flaschen oder Gefäße leicht auseinander.

de

## Kleine Störungen selbst beheben

Nicht jede Störung ist ein Fall für den Kundendienst. Oft ist nur eine Kleinigkeit zu beheben. Prüfen Sie deshalb bitte, bevor Sie den Kundendienst rufen, ob Sie auf selbst beheben können.

In solchen Fällen muß nämlich auch während der Garantiezeit der volle Aufwand des Monteureinsatzes berechnet werden.

**Wenn die Anzeige Bild 2/4-7 nicht leuchtet:**  
Prüfen Sie bitte, ob Strom vorhanden ist, der Stecker richtig in der Steckdose sitzt und ob das Gerät eingeschaltet ist.

**Wenn während der Inbetriebnahme des Gerätes wird die Anzeige Bild 2/4 "E1" (blinkend) angezeigt:**

Im Kühlraum herrscht eine sehr hohe Temperatur. Wenige Minuten nach der Inbetriebnahme des Gerätes wird die eingestellte Temperatur angezeigt.

**Wenn während der Inbetriebnahme des Gerätes wird die Anzeige Bild 2/7 "E2" (blinkend) angezeigt:**

Im Gefrierraum herrscht eine sehr hohe Temperatur. Wenige Minuten nach der Inbetriebnahme des Gerätes wird die "AL"-Anzeige angezeigt. Die eingestellte Temperatur wird auf der Anzeige 7 angezeigt, sobald der Gefrierraum die eingestellte Temperatur erreicht hat.


**Wenn die Kühlraumbeleuchtung nicht funktioniert:**

- Die Glühlampe ist defekt. Netzstecker ziehen, Abdeckung (Bild 12/b) abnehmen, Glühlampe max. 15 W, 220 V, Sockel E 14 auswechseln. (Bild 12/c-d)
- Der Lichtschalter (Bild 12/a) klemmt. Prüfen Sie, ob er sich bewegen läßt. Wenn nicht, rufen Sie bitte den Kundendienst.

**Wenn die Gefrierfachbeleuchtung nicht funktioniert:**

- Die Glühlampe ist defekt. Netzstecker ziehen, Abdeckung (Bild 13/a-b) abnehmen, Glühlampe max. 15 W, 220 V, Sockel E 14 auswechseln. (Bild 13/c)
- Der Lichtschalter klemmt. Prüfen Sie, ob er sich bewegen läßt. Wenn nicht, rufen Sie bitte den Kundendienst.

**Wenn die Anzeige Bild 2/7 blinkt, das akustische Warnsignal aber nicht ertönt,** dann war es in der Vergangenheit, bedingt durch einen Stromausfall oder eine Störung, im Gefrierraum zu warm.


Nach Drücken der **alarm**  -Taste wird auf der Anzeige 7 (nicht blinkend) fünf Sekunden lang die wärmste Temperatur, die im Gefrierraum geherrscht hat, angezeigt. Danach wird dieser Wert gelöscht. Die Anzeige 7 zeigt dann die eingestellte Temperatur ohne zu blinken an.

Wenn Geschmack, Geruch und Aussehen unverändert sind, Gefriergut durch Kochen, Braten zu einem Fertiggericht weiterverarbeiten und erneut eingefrieren.

Die max. Lagerdauer nicht mehr voll nutzen.


**Wenn nach längerem Betrieb die Anzeige "AL" (Bild 2/7) blinkt und der Warnton ertönt:**

Störung, im Gefrierraum ist es zu warm !

Zum Abschalten des Warntones "Alarm"-Aus- Taste 11 drücken.

Mögliche Ursachen der Störung:

- Der Luftspalt oben am Gerät bzw. im Sockel ist verdeckt,
- die Gefrierraumtür ist nicht richtig geschlossen,
- es wurden frische Lebensmittel ohne Supergefrieren eingefroren,
- es wurden zu viele frische Lebensmittel auf einmal zum Gefrieren eingelagert,
- hohe Umgebungstemperatur.

Nach Beheben der Störung "Alarm"-Aus- Taste 11 drücken ; das Blinken der Anzeige "AL" hört auf. Die eingestellte Temperatur wird angezeigt, sobald der Gefrierraum die eingestellte Temperatur erreicht hat.

**Wenn die Gefrierraumtür lange Zeit offen war und nun der Gefrierraum seine eingestellte Temperatur nicht mehr erreicht,** ist der Verdampfer (Kälteerzeuger) so stark vereist, daß das vollautomatische Abtausystem die Eismenge nicht mehr abtauen kann. In diesem Fall Gefrierwaren aus dem Gerät herausnehmen und gut isoliert an einem kühlen Platz lagern.



## Kleine Störungen selbst beheben / Kundendienst

### ● Zu warme Temperaturen im Kühl-oder Gefrierraum können auftreten, wenn....

- die Tür nicht richtig geschlossen ist
  - grössere Mengen von warmen Lebensmitteln eingelegt wurden
  - die Luftzirkulation im Kühl-oder Gefrierraum durch eingelagerte Lebensmittel stark beeinträchtigt ist.
  - bei hohen Umgebungstemperaturen die Türen häufig geöffnet wurden
- Häufiges Türöffnen bei hohen Umgebungstemperaturen und hoher Luftfeuchte kann zu Kondenswasserbildung im Kühlraum und Reifbildung im Gefrierraum führen.

### Typenschild

Bild 14

Bitte geben Sie bei der Anforderung des Kundendienstes die E-Nummer und die FD-Nummer an.

Beide Ziffern finden Sie im schwarz-umrandeten Feld des Typenschildes oben links im Kühlraum.

Die Anschrift und die Telefonnummer des Kundendienstes finden Sie im Kundendienststellen-Verzeichnis oder im amtlichen Telefonbuch.

de

## Kältezonen im Kühlraum beachten!

Durch die Luftzirkulation im Kühlraum entstehen Zonen unterschiedlicher Kälte.

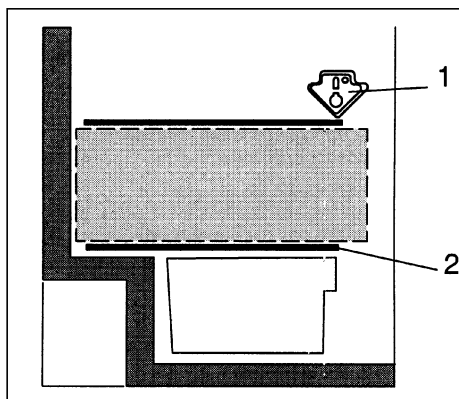
Die Zone für empfindliche Lebensmittel ist je nach Modell, ganz unten zwischen dem seitlichen eingepprägten Pfeil und der

darunter liegenden Glasablage (**Bild 1/1 und 2**)

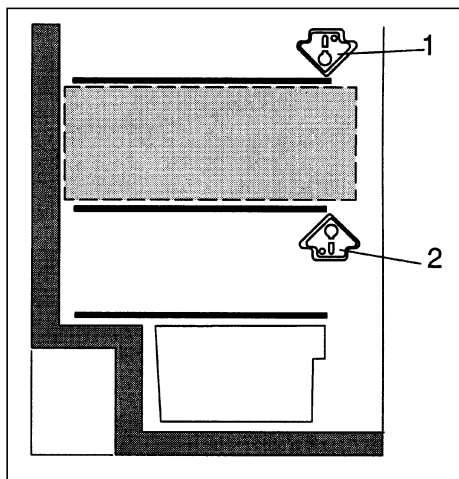
oder zwischen den beiden Pfeilen

(**Bild 2/1 und 2**)

Ideal zum Lagern von Fleisch, Fisch, Wurst, Salatmischungen usw.



1



2

## Contents

	Page		Page
<b>Information concerning (waste) disposal</b>	20	<b>Arranging food in the appliance</b>	27
Disposal of your old appliance	20	Instructions on arranging food in the appliance	27
Disposal of packaging from your new appliance	20	Example of arranging food in the appliance	27
<b>Safety information</b>	21	Interior fittings	27-28
<b>Siting the appliance</b>	22	<b>Freezing, storing food, making ice cubes</b>	28
Ambient temperature	22	Purchasing deep-frozen food	28
Installation location	22	Freezing food yourself	28
Installation	22	Packing food	29
Electrical connection	22	Freezing capacity	29
Ventilation	22	Fast freezing	29
Following delivery ...	22	Storage duration	29
Changing over door hinges	22	Defrosting frozen foods	29
		Making ice cubes	30
<b>Getting to know your appliance</b>	23	<b>Cleaning</b>	30
Requirements	23	<b>Tips for saving energy</b>	31
Overview	23	<b>Operating noises</b>	31
Function of the switching and control elements	24-25	<b>Eliminating minor faults yourself</b>	32-33
<b>Switching ON/OFF and setting temperatures</b>	26	<b>Customer service</b>	33
Switching ON the appliance	26	Rating plate	33
Setting the temperature	26	<b>Note refrigeration zones in the refrigerator compartment!</b>	34
Switching OFF the appliance	26		
Disconnecting the appliance	26		

en

## Information concerning (waste) disposal

### Disposal of your old appliance

**When replacing your old appliance with a new one, please comply with the following:**

Immediately render your old appliance unusable. Pull out the mains plug and cut off the power cord. To prevent children from locking themselves in the refrigerator and suffocating, remove or destroy spring locks and deadlocks.

Refrigerators and freezers contain insulation gases and refrigerant which must be disposed of properly. They also contain valuable raw materials which can be recycled. Therefore, enlist the aid of your municipal disposal centre. Please enquire at your local authority or ask your dealer about current means of disposal. Please ensure that the refrigeration tubing is not damaged prior to its proper disposal.

### Disposal of packaging from your new appliance

All packaging materials are environmentally friendly and recyclable. The cardboard packaging consists of 80–100 % waste-paper. Wooden components have not been chemically treated.

The plastic film is made of polyethylene (PE), the tapes are made of polypropylene (PP) and the CFC-free packing is made of foamed polystyrene (PS). These materials are pure hydrocarbon compounds and are recyclable.

Reclaiming and recycling packaging conserves raw materials and the volume of waste.

In the Federal Republic of Germany you can return the packaging for recycling to the dealer from whom you purchased the appliance. Addresses of recycling centres which dispose of old appliances can be obtained from your local authority. Please contribute to a better environment by disposing of packaging materials in an environmentally-friendly manner.

## Safety information

Before switching ON the appliance, please read the operating and installation instructions carefully. They contain important information on how to install, use and maintain the appliance.

Please retain these operating and installation instructions as they may be required by a subsequent appliance user.

The manufacturer is not liable if you fail to comply with the following information:



**This unit contains the coolant isobutane (R 600a), a natural gas which is very environmentally friendly but also combustible. When transporting and installing the unit care must be taken to ensure that none of the refrigeration circuit components become damaged. In the event of damage avoid naked flames or ignition sources and ventilate the room in which the unit is placed for a few minutes.**

**Warning - Do not use mechanical devices or other artificial means to accelerate the defrosting process, other than those recommended by the manufacturer.**

- NEVER use a steam cleaner to defrost or clean the appliance. Steam may come into contact with live components in the appliance and cause a short-circuit or an electric shock.
- NEVER use electrical appliances inside the appliance.
- Do NOT switch on a damaged appliance. If in doubt, contact the supplier.
- Connect and install the appliance according to the installation manual. Electrical supply conditions must correspond with the specification on the rating plate.
- The electrical safety of the appliance is not guaranteed unless the earthing system in the building electrical system has been correctly installed.
- If a fault occurs while the appliance is being serviced or cleaned, disconnect the appliance from the power supply. Remove the mains plug or switch OFF the fuse. Do NOT pull out the mains plug by the cable.
- Repairs may only be performed by qualified customer-service technicians. Improper repairs may put the user in considerable danger.
- Bottles which contain a high percentage of alcohol must be sealed and placed vertically in the refrigerator. NEVER store products which contain flammable propellant gases (e.g. cream dispensers, aerosols, etc.) or explosive substances in the appliance – Explosion hazard!
- Do NOT damage the refrigeration circuit, e.g. by puncturing the refrigerant tubing on the evaporator with a sharp object, kinking tubes, scratching surface coatings, etc. Spurting refrigerant may cause eye injuries.
- Do NOT cover or block the ventilation slots.
- Do NOT stand or support yourself on the base, drawers or doors, etc.
- Do NOT allow children to play with the appliance. Children must NEVER sit on drawers or hang from the door.
- If the appliance features a lock, keep the key out of the reach of children.
- Do NOT put ice lollies or ice cubes directly from the freezer compartment into your mouth. Risk of burns from very low temperatures.
- When fridge door is closed, you can see a little movement on the freezer door gasket. This situation doesn't affect to fridge work

en

## Installation

### Observe ambient temperature

Depending on the “climatic category” (see rating plate), the appliance can be operated at the following ambient temperatures. (The rating plate can be found inside the appliance at the upper left-hand side. Fig. 13).

Climatic category	Ambient temperature from ... to
SN	+10 °C to 32 °C
N	+16 °C to 32 °C
ST	+18 °C to 38 °C
T	+18 °C to 43 °C

If the temperature drops below the ambient-temperature range, the refrigerator compartment will become too cold. If the temperature exceeds the ambient-temperature range, the freezer compartment will become too warm.

If ambient temperatures are below +8 °C, fully automatic defrosting may malfunction.

### Installation location

The appliance should be installed in a dry, well ventilated room, but not exposed to direct sunlight and not placed near a heat source, e.g. a cooker, radiator, etc. If installation next to a heat source is unavoidable, use a suitable insulating plate or comply with the following minimum distances to a heat source:

3 cm to an electric cooker  
30 cm to an oil or coal-fired cooker.

If the appliance is installed next to another refrigerator or freezer, observe a minimum distance of 2 cm to prevent condensation.

### Installation

The appliance must stand firmly and level on the floor. Use the two front height-adjustable feet to compensate for an uneven floor

### Electrical connection

Connect the appliance only to 220–240 V/ 50 Hz alternating current via a correctly installed earthed socket. The socket must be fused with a fuse  $\geq 10$  A.

If the appliance is to be operated in a **non-European country**, check on the rating plate whether the supply voltage and current type correspond with the values of your mains supply. The rating plate is located in the upper left-hand side of the refrigerator compartment. Figure 14.

The mains connection cable may be replaced only by an electrician.

**Warning! NEVER connect the appliance to electronic energy saver plugs (e.g. Sava plug, Ecoboy) or to power inverters which convert the direct current to 230 V alternating current (e.g. solar equipment, power supplies on ships).**

### Ventilation

Figure 15

The heated air must be able to escape through the rear of the appliance. If the air flow is obstructed, the refrigerating unit must work harder which increases the power consumption. Therefore, NEVER cover the ventilation slots.

### After transportation ...

Before switching on the appliance for the first time, leave in a vertical position for approx. 1/2 hour.

### Changing the side at which the door is hinged

Steps in numerical sequence (Fig. 16).

## Getting to know your appliance

### Regulations

The appliance is suitable for cooling and freezing food and for making ice.

The appliance is designed specifically for use in the house.

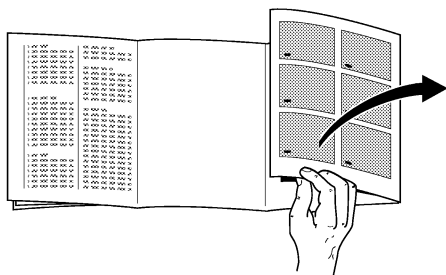
If the appliance is used in the commercial sector, the relevant regulations must be observed.

The appliance corresponds to the Regulations for the Prevention of Accidents for Refrigeration Appliances (VBG 20).

The appliance corresponds to the relevant safety regulations for electrical appliances.

The refrigeration circuit has been checked for leaks.

This unit is produced for free standing applications. It can not be built-in.



**Before reading the instructions, please fold out the back pages.**

**The operating instructions refer to several models. Equipment and details in the diagrams may vary.**

\* Not all models

### Overview

Figure 1a/1b

- 1–11 Control panel
- 12 Rapid freezing compartment
- 13 Ice maker
- 14 Container for ice cubes
- 15 Interior light (Freezer compartment)
- 16 "Chiller" compartment
- 17 Shelf
- 18 Bottle rack
- 19 Interior light (Refrigerator compartment)
- 20 Fruit Drawer
- 21 Humidity regulator for fruit and vegetable container
- 22 Fruit and vegetable container
- 23 Storage compartment for frozen produce
- 24 Egg rack
- 25 Butter and cheese compartment
- 26 Storage compartment for small bottles
- 27 Storage compartments for large bottles, milk cartons, etc.
- 28 Door seal
- A Freezer compartment
- B Refrigerator compartment


### Control panel (Quick guide)

Figure 2

- 1 **ⓘ Button**  
Appliance main switch for on/off
- 2 **"super" button**  
Maximum capacity for Refrigerator Compartment
- 3 **Temperature selection button for Refrigerator Compartment**  
Colder/Warmer
- 4 **Display for Refrigerator Compartment:**  
Selected temperature
- 5 **"super" display of Refrigerator Compartment**

en

## Getting to know your appliance

- 6 "super" display of Freezer Compartment
- 7 Display for Freezer Compartment
  - a) Selected temperature
  - b) "warmest" temperature
  - c) "AL" (alarm) display
- 8 "alarm" display
- 9 Temperature selection button for Freezer Compartment
  - Colder/Warmer
- 10 "super" button
  - Maximum capacity for Freezer Compartment
- 11 "alarm"  button ("alarm off" switch)
  - a) For switching off the warning buzzer.
  - b) For displaying the warmest temperature which has prevailed in the freezer compartment (only if display 7 flashes).

**The fully automatic No-Frost system prevents ice from forming in the refrigerator and freezer compartments. Defrosting is therefore no longer required.**


**Function:**

The food in the refrigerator and freezer compartments is cooled and frozen by cold air!

An evaporator in the No-Frost system cools the air in the appliance. The cold air is circulated by a fan. The humidity in the air is condensed on the evaporator. If required, the evaporator is automatically defrosted. The condensation is conveyed to the refrigerating unit where it evaporates. The refrigerator and freezer compartments, as well as the food, remain ice-free.

## Description of control functions

Figure 2

- 1  Button
  - Appliance main switch, serves for switching on and off the entire appliance.
- 2 "Super" button for refrigerator compartment
  - Used for switching "super cooling" on and off. Display "SU" 4 and display 5 (orange lamp) indicate that "super cooling" is on. When "fast cooling" has been switched on, the refrigerator compartment is cooled for 6 hours at the coldest temperature selector setting. The temperature in the refrigerator compartment is then switched back to the set temperature. "Fast cooling" is ideal for the rapid cooling of beverages.
- 3 Button for selecting temperature in refrigerator compartment
  - (The temperature in the refrigerator compartment can be selected from +2 °C to +8 °C)
  - Press the selection button repeatedly or continuously until the desired temperature is displayed. (The temperature selection is displayed consecutively from +8 °C to +2 °C. +8 °C is redisplayed after +2 °C).
- 4 Temperature display for refrigerator compartment
  - Indicates **two functions** :
  - a) **Selected temperature for refrigerator compartment**
  - b) **Display "SU" (super cooling)**
    - When the Super button 2 is pressed, "SU" is displayed.



## Getting to know your appliance

- 5 "super" display (cool)**  
Illuminates only if "fast cooling" is on.
- 6 "super" display (freeze)**  
Illuminates only if "fast freeze" is on.
- 7 Temperature display for freezer compartment**  
Indicates **three functions** :
- a) Selected temperature for freezer compartment**
- b) "AL"(alarm) display**  
Is displayed when the freezer compartment is too warm.
- c) "Warmest temperature" in the freezer compartment**  
If "AL" flashes on display **7**, the freezer compartment was too warm due to a power failure or a fault in the freezer compartment.  
When the Alarm Off button is pressed, the warmest temperature reached in the freezer compartment is indicated on display **7** for five seconds.  
This value is then cleared – "AL" (Alarm) is then indicated on display **7** without flashing.
- 8 The "alarm" display**  
**Illuminates** and the warning tone sounds simultaneously, when it becomes too warm in the freezer compartment.  
This **extinguishes** when the freezer compartment has reached its operation temperature.
- 9 Button for selecting temperature in freezer compartment**  
Press the selection button repeatedly or continuously until the desired temperature is displayed. The value last selected is stored. (The temperature selection is displayed consecutively from -16 °C to -26 °C. -16 °C is redisplayed after -26 °C).

### Note

"AL" (Fig. ②/7) is displayed if the freezer compartment is too warm caused by a power failure or a fault. The temperature can be selected by pressing the selection button **9**. The selected temperature is displayed for 5 seconds. "AL" is then redisplayed. The selected temperature is displayed as soon as the freezer compartment has reached the selected temperature.

### 10 "super" button

Serves to switch fast-freeze on and off.  
Display "SU" **7** and the "Super" display **6** (orange lamp) indicate that "super cooling" is on. The fast freezing serves for freezing of large quantities of fresh food and should be switched on up to **24 hours before placing** the fresh food in the freezer compartment.

The refrigerating unit operates continually after being switched on, a very low temperature is achieved in the freezer compartment.

### 11 "alarm" button

Serves for switching off the warning buzzer.

The warning buzzer sounds if the freezer temperature is too warm, i.e. if the frozen-food is in danger (display **7** flashes simultaneously).

There are occasions when the warning buzzer may sound without the frozen-food being in any danger:


- when you start up the appliance
- when placing fresh food in the freezer without switching on fast freezing
- and if the freezer compartment door is open too long.

Once the warning buzzer has been switched off, the "acoustic warning" automatically returns to stand-by, if the freezer compartment has reached its operating temperature again.

en

## Switching ON and setting temperatures

Fig. ②

- **Put the plug in the socket.**
- **When the buttons are pressed, an acknowledgement signal is emitted.**
- **Press the appliance main switch 1.**  
Warning signal is emitted, refrigerator temperature display (4 °C) 4 and "Alarm" display 8 illuminate. "AL" (Alarm) 7 flashes.
- **Press "alarm"  button 11.**  
Press the Alarm Off button 11. Warning signal stops and the "warmest temperature" is indicated on display 7 for 5 seconds. "AL" 7 stops flashing. The appliance is now running.
- **Set the temperature for the freezer compartment.**  
Repeatedly press or hold down the selection button 9 until the required temperature is displayed. The value last selected is saved. (The temperature selection is displayed consecutively from -16 °C to -26 °C. -16 °C is redisplayed after -26 °C).

We recommend setting the temperature of the freezer compartment at -20 °C.

### Note

"AL" is indicated on display 7 if the freezer compartment is too warm caused by a power failure or a fault. The freezer compartment temperature can be selected by pressing the selection button 9. The selected temperature is indicated for 5 seconds on display 7. "AL" is then redisplayed. The selected temperature is indicated on display 7 as soon as the freezer compartment has reached the selected temperature.

- **Set the temperature for the refrigerator compartment.**  
Press the selection button 3 repeatedly or continuously until the desired temperature is displayed. The value last selected is stored. (The temperature selection is

displayed continuously from 8 °C to 2 °C. 8 °C is redisplayed after 2 °C). We recommend setting the temperature of the refrigerator compartment at 4 °C.

### Note

- The temperature in the refrigerator compartment may fluctuate because:
  - The appliance door is opened frequently
  - Large quantities of fresh food are placed in the refrigerator compartment and/or freezer compartment
  - The ambient temperature changes
  - The temperature-selector setting for the freezer compartment changes or "super" freeze has been activated.
- **To prevent condensation in the area of the door seal, the sides of the housing are partially heated.**
- If you cannot open the freezer compartment door immediately after closing it, wait 2-3 minutes until the partial vacuum has equalised.

## Switching OFF

To switch OFF the appliance, press the main switch, Figure ②/1.

## Longer periods of disuse

If the appliance is not to be used for a prolonged period:

Press the main switch, Fig. ②/1, clean the appliance and leave the doors open.

## Food arrangement

### When arranging food, please note

- Allow warm food and drinks to cool outside the appliance.
- If possible, always wrap the food or cover well. The food will then retain its aroma, colour, moisture and freshness. Furthermore, the flavour of one food will not be transferred to another. Only vegetables, fruit and lettuce do not require covering and should be stored in the vegetable containers.
- To ensure that the cooling air circulates efficiently, distribute produce as uniformly as possible in the compartments.
- Do not block the air inlets or outlets with produce, otherwise the air circulation will be impaired.
- Produce which is stored directly in front of the air outlets may freeze due to the outflowing cold air.
- Do NOT allow oil or fat to come into contact with the plastic components or the door seal (otherwise they could become porous).
- Do NOT store any explosive substances in the appliance. Bottles containing a high percentage of alcohol must be sealed and stored upright.  
– **EXPLOSION HAZARD!**
- Bottled liquids which can freeze must NOT be stored in the freezer compartment. The bottles will explode during the freezing process.

### Example of food arrangement

Figure 1

#### Freezer compartment (A)

Make and store ice in the **ice maker (13-14)**.

Freeze and store food in the **rapid freezing compartment (12)**.

Store food **on the shelf\* and on the base of the freezer compartment**.

Store small amounts of frozen produce and alcoholic drinks containing a high percentage of alcohol in the **storage compartments (23)**.

#### Refrigerator compartment (B)

Cakes and pastries, ready meals, dairy products on **shelves (17)** from top to bottom.

Bottles on the **shelf (18)**.

Vegetables, fruit and lettuce in the **vegetable drawer (22)**.

Small bottles and tins in the **storage compartment (26)**.

Butter and cheese in the **compartment (25)**.

Eggs in the **egg rack (24)**.

Large bottles in the **bottle storage compartment (27)**.

### Interior fittings

#### “Chiller” compartment (Fig. 4/16)

Pull the base of the compartment forwards, the flap opens.

The temperature in the “Chiller” compartment is lower than in the refrigerator compartment. Ideal for storing, such as fish, meat and sausage. **Not suitable for salad ingredients, vegetables or cold-sensitive produce.**

#### Temperature and humidity regulator for vegetable container (Fig. 6/21)

For long-term storage of vegetables, lettuce, fruit; slide the regulator all the way to the left – Ventilation aperture is open –

**Temperature drops.**

\* Not all models

en

## Food arrangement

For short-term storage slide the regulator to the right. Ventilation aperture is closed

– High air humidity –

**Temperature rises.**

The shelves in the refrigerator compartment can be re-arranged when the door is opened at a 90° angle. Pull the shelf forwards, lower, pull out and re-insert in the desired position (Fig. 5).

**Bottle rack** (Fig. 8/18)

Bottles can be placed and stacked securely in the recesses.

All storage compartments and containers in the door can be removed for cleaning.

To remove containers and storage compartments, lift and pull out (Fig. 7).

**Fruit Drawer** (Fig. 10/20)

The drawer can be removed for adding and removing food. Lift the drawer and pull out. The drawer holder can be adjusted.

**Bottle holder** (Fig. 9)

The bottle holder prevents bottles from falling over when the door is opened and closed.

\* Not all models

## Freezing and storing

### Purchasing deep-frozen food:

- Ensure that the wrapping is not damaged.
- The best-before date must not have run out.
- The temperature display on the supermarket freezer should be –18 °C or lower.
- Purchase deep-frozen food last, wrap in newspaper or place in a cold bag, take home quickly and place in the freezer compartment.

### Freezing food yourself

If you wish to freeze food, use only fresh, undamaged food.

**The following foods are suitable for freezing:**

Meat and sausage products, poultry and game, fish, vegetables, herbs, fruit, cakes and pastries, pizza, ready meals, leftovers, egg yolk and egg-white.

**The following foods are NOT suitable for freezing:**

Eggs in shells, soured cream and mayonnaise, green salads, radishes and onions.

**Blanching vegetables and fruit**

To retain colour, flavour, aroma and vitamin C, vegetables and fruits should be blanched prior to freezing. (Blanching is the brief immersion of vegetables and fruit in boiling water – literature on freezing and blanching is available in bookshops).

## Freezing and storing

### Wrapping food

Pack food in suitable portions for your household.

Vegetables and fruit portions must NOT be heavier than 1 kg; meat portions must NOT be heavier than 2.5 kg. Smaller portions freeze quicker and maximum quality is retained during thawing and preparation.

To prevent food from losing its flavour or drying out, wrap the food in airtight containers.

#### The following products are suitable for wrapping/packing food:

Plastic film, polyethylene blown film, aluminium foil and freezer boxes. These products can be purchased from your dealer.

#### The following products are NOT suitable:

Wrapping paper, greaseproof paper, cellophane, refuse bags and used shopping bags.

Wrap up the food. Press out all the air and seal the wrapping.

#### The following products are suitable for sealing the wrapped food:

Rubber bands, plastic clips, string, cold-resistant adhesive tape or similar. Bags and polyethylene blown film can be sealed with a film sealer.

#### Before placing the food in the freezer compartment, label and date the wrapped food.

### Max. freezing capacity

To retain the vitamins, nutritional value, appearance and flavour, freeze the food as quickly as possible. Do NOT exceed the max. freezing capacity of your appliance.

Within 24 hours the following amounts of food can be frozen at once in the freezer compartment.

KS40U640	max. 6.5 kg
KS36U641	max. 7 kg
KS36U630	max. 7 kg
KS30U641	max. 6 kg

Place small amounts (up to 1 kg) of food in the fast freezer compartment, Fig. ①/12.

The food will freeze solid very quickly.

Distribute fairly large amounts of food over the bottom of the freezer compartment.

Ensure that frozen food does not come into contact with fresh food. If required, stack the frozen food. This will prevent the frozen food from becoming warm or thawing.

Before placing hot food or drinks in the freezer compartment, leave them to cool down to room temperature.

### Super cooling

If you are going to buy fresh food you should switch on super cooling 3-4 hours before or at the latest when placing fresh food in the refrigerator. To switch on "super cooling" simply press the "super cooling" button (Fig. ②/2). Display "SU" (Fig. ②/4) and the "Super" display (Fig. ②/5) indicate that "super cooling" is on. "Super cooling" reduces the temperature in the refrigerator compartment for 6 hours. Then the appliance automatically switches to the temperature, which was selected prior to "super cooling"

### Fast freezing

If frozen food is already being stored in the freezer, you should switch on fast freeze several hours before putting in fresh food to freeze.

Normally, it will suffice to switch on fast freeze 4-6 hours ahead. If you are planning to make full use of maximum freezing capacity, switch on 24 hours in advance. Smaller quantities of food (up to 2 kg) can be frozen without the fast freeze facility. To switch on "super" freeze, simply press the "super" freeze button, Fig. ②/10.

Display "SU" (Fig. ②/7) and the "Super" display (Fig. ②/6) indicate that "super cooling" is on. After switching on, a very low temperature is achieved in the freezer compartment. Fast-freezing switches off

en

## Freezing and storing

automatically approximately **52 hours** after being switched on.

### Storage period

To retain the quality of the frozen food, do NOT exceed the permitted storage period. The storage period depends on the type of food.

At -18 °C fish, sausage, ready meals and cakes and pastries can be stored for up to 4 months, cheese, poultry and meat up to 6 months, and vegetables and fruit up to 8 months.

### Thawing frozen food

Depending on the type of food and intended use, frozen products can be thawed:

At room temperature,  
In the refrigerator,  
In an electric oven,  
With/without hot-air fan,  
In a microwave.

Thawed meat and fish which has risen above +3 °C for no more than one day (other thawed food for no more than three days) may be refrozen.

Otherwise, if flavour, odour and appearance have changed, make a ready-made meal out of the food and refreeze.

No longer store the frozen produce for the max. storage period.

## Cleaning

### Making ice

Figure 11/13

1. Take out the ice tray, fill  $\frac{3}{4}$  full with water and reinsert.
2. When the ice cubes are frozen, turn the knobs on the ice trays several times in a clockwise direction and release. The ice cubes are released and fall into the container.
3. Take the ice cubes out of the container.

\*The ice-cube maker can be attached to the underside of one of the two shelves in the freezer compartment on the left or right\* side.

\* Not all models

**Before cleaning the appliance, ALWAYS pull out the mains plug or disconnect/unscrew the fuse.**

**NEVER clean the appliance with a steam or steam pressure cleaner. The hot steam may damage the surface and the electrics. – Risk of electric shock!**

Cleaning water must NOT drip onto the control fitting or light. Clean the whole appliance, except the door seal, with tepid water containing a mild, lightly disinfecting cleaning agent, e.g. liquid soap. Abrasive and acidic cleaning agents and chemical solvents are NOT suitable.

Wipe the door seal with water only and then dry thoroughly.

If possible, the heat exchanger (black grid) at the back of the appliance should be cleaned with a brush or vacuum cleaner every two years. This will maintain the full efficiency of the appliance and helps to save electricity.

## Power saving tips

- Install the appliance in a cool, well ventilated room, but NOT in direct sunlight and NOT near a heat source (radiator, etc.).
- Do NOT block the ventilation slots on the appliance.
- Allow warm food to cool down before placing in the refrigerator.
- To thaw frozen products, place them in the refrigerator compartment. The low temperature of the frozen products is then used to cool the food in the refrigerator compartment.
- When inserting or removing food from the appliance, open and close the doors as quickly as possible.

## Information about operating noises

### Operating noises

To keep the selected temperature constant, your appliance occasionally switches ON the compressor.

The resulting noises are quite normal. As soon as the appliance has reached the operating temperature, the noises automatically reduce in volume.

The **humming noise** is emitted by the motor (compressor). When the motor switches ON, the noise may briefly increase in volume.

The **bubbling, gurgling or whirring** noise is emitted by the refrigerant as it flows through the pipes.

The **clicking noise** can always be heard when the thermostat switches ON/OFF the motor.

#### **A clicking noise may occur when**

- the automatic defrosting system is active.
- the appliance is cooling down or warming up (material expansion).

**If these noises are excessively loud, the causes are probably not serious and are usually very easy to eliminate.**

#### **The appliance is not level**

Please level the appliance with the aid of a spirit level. Use the height-adjustable feet or place packing under the feet.

#### **The appliance is not free-standing**

Please move the appliance away from kitchen units or other appliances.

#### **Drawers, baskets or shelves are loose or stick**

Please check the detachable components and, if required, refit them.

#### **Bottles and/or receptacles are touching each other**

Please move bottles and/or receptacles away from each other.

en

## Minor problems and how to rectify them yourself

Customer service should NOT be contacted for every fault. Most faults are minor. Therefore, before you call customer service, please check whether you can eliminate the fault yourself based on the following information.

**A technician who is called out to rectify a minor fault will charge the customer, even if the appliance is still under guarantee.**

**If the display, Fig. 2/4-7, does not illuminate:** check that the power is ON, that the plug is correctly inserted in the socket and that the appliance is switched ON.

**If "E1" (flashing), Fig. 2/4, is displayed while starting the appliance:**

A high temperature prevails in the refrigerator compartment. Several minutes after the appliance is switched on, the selected temperature is displayed.

**If "E2" (flashing), Fig. 2/7, is displayed while starting the appliance:**

A high temperature prevails in the freezer compartment. Several minutes after the appliance is switched on, "AL" is displayed. The selected temperature is indicated on display 7 as soon as the freezer compartment has reached the selected temperature.

**If the refrigerator-compartment light does not switch on:**


- The bulb is defective. Pull out the mains plug, remove the cover (Fig. 12/b), replace bulb max. 15 W, 220 V, E14 lampholder (Fig. 12/c-d)
- The light switch (Fig. 12/a) is sticking. Check whether it can be moved. If not, please call customer service.

**If the freezer-compartment light does not switch on:**

- The bulb is defective. Pull out the mains plug, remove the cover (Fig. 13/a-b), replace bulb max. 15 W, 220 V, E14 lampholder (Fig. 13/c)
- The light switch is sticking. Check whether it can be moved. If not, please call customer service.

**If the display, Fig. 2/7, flashes but the acoustic signal is not emitted:**


the freezer compartment was too warm due to a power failure or a fault.

After pressing the  "alarm" button, the warmest temperature which has prevailed in the freezer compartment is displayed for 5 seconds on display 7 (not flashing). Afterward, this value is cancelled. Display 7 then indicates the selected temperature without flashing.

If flavour, odour and appearance have changed, make a ready-made meal out of the food and defreeze.

No longer store the frozen produce for the max. storage period.

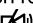
**If "AL" (Fig. 2/7) flashes and the warning signal is emitted after the freezer compartment has been running for a prolonged period :**

Fault, freezer compartment is too warm ! To switch off the warning signal, press the "Alarm" Off button 11 .

The warmest temperature reached is then displayed.

Possible causes of the fault:

- The clearance at the top of the appliance or in the base is blocked,
- The freezer-compartment door has not been closed correctly,
- Fresh food was frozen without Fast freeze,
- Too much fresh food was frozen at once,
- High ambient temperature.

When the fault has been rectified, press the "Alarm" Off button 11 . "AL" stops flashing. The selected temperature is displayed as soon as the freezer compartment has reached the selected temperature.

**If the freezer section door has been kept open for a long time and the temperature inside now no longer reaches the pre-set level,**

so much ice has formed on the evaporator (source of cold temperature) that it cannot be defrosted by the fully automatic defrosting system. In this case take the frozen goods out of the freezer, wrap them well to keep them cold and store them somewhere cool.



## Minor problems and how to rectify them yourself Customer Service

- **Excessively warm temperatures in the refrigerator compartment or freezer compartment may occur if**
  - the door has not been closed properly.
  - large quantities of warm food have been placed in the refrigerator compartment or freezer compartment.
  - the air circulation in the refrigerator compartment or freezer compartment has been severely impaired by the stored food.
  - the doors were frequently opened at high ambient temperatures.
- If the door is opened frequently at a high ambient temperature and high air humidity, condensation may form in the refrigerator compartment and hoarfrost in the freezer compartment.

### Rating plate

Figure 14

When contacting customer service, please quote the E number and the FD number.

Both numbers are indicated on the black-edged panel of the rating plate located in the upper left-hand side of the refrigerator compartment.

The address and the telephone number of customer service can be found in the customer-service directory or in your telephone book.

en

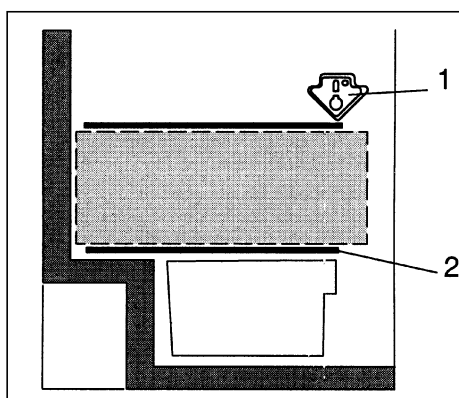
**Note refrigeration zones in the refrigerator compartment!**

The air circulation in the refrigerator compartment means that there are zones at different temperatures.

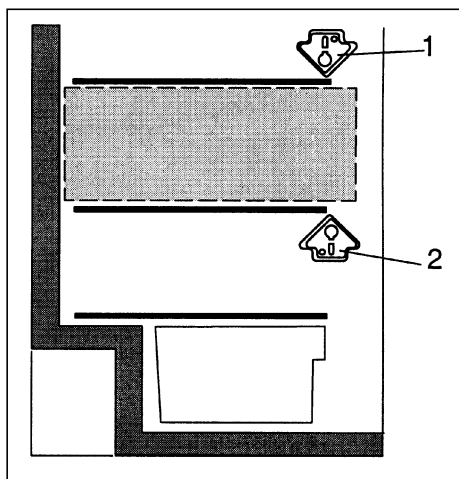
Depending on the model, the zone for sensitive foods is right at the bottom between the arrow on the side and the

glass surface below (fig. **1/1 and 2**) or between the two arrows (fig. **2/1 and 2**).

Ideal for storing meat, fish, sausage and salad mixtures, etc.



**1**



**2**

## Índice

	Página		Página
<b>Consejos para el desguace de los aparatos usados</b>	36	<b>Colocar y ordenar los alimentos</b>	46
Desguace del aparato usado	36	Puntos a tener en cuenta al colocar los alimentos en el aparato	46
Consejos para la eliminación del embalaje del aparato nuevo	36	Ejemplo de la disposición de los accesorios en la unidad	46
<b>Consejos de seguridad</b>	37	Disposición de los accesorios en el interior del aparato	47
<b>Instalación y montaje de la unidad</b>	38	<b>Congelar y guardar los alimentos</b>	48
Temperatura del entorno	38	Puntos a tener en cuenta al comprar alimentos ultracongelados	48
Emplazamiento de la unidad	38	Congelar los alimentos frescos en casa	48
Instalación del aparato	39	Envasado de los alimentos	48
Conexión eléctrica	39	Capacidad máxima de congelación	49
Ventilación	39	Enfriamiento ultrarrápido	49
Tras efectuar el transporte...	39	Congelación ultrarrápida	49
Instalación y cambio del sentido de apertura de la puerta	39	Calendario de congelación	50
<b>Familiarizándose con la unidad</b>	40	Descongelación de alimentos	50
Normativas	40	<b>Limpeza</b>	50
Vista de conjunto	40	Preparación de cubitos de hielo	50
Cuadro de mandos (vista breve)	41	<b>Consejos prácticos para ahorrar energía eléctrica</b>	51
Las funciones de los elementos de mando y control	42-43	<b>Advertencias sobre los ruidos de funcionamiento del aparato</b>	52
<b>Conexión / Desconexión del aparato</b>	44	Ruidos de funcionamiento del aparato	52
Conexión del aparato a la red eléctrica	44	<b>Pequeñas averías de fácil solución</b>	53-54
Seleccionar la temperatura	44	<b>Servicio de Asistencia Técnica</b>	55
Desconexión del aparato	45	Placa de características	55
Paro del aparato	45	<b>Puntos a tener en cuenta sobre las zonas de frío del aparato</b>	56
			35

es

## Consejos para el desguace de los aparatos usados

### Desguace del aparato usado

A tener en cuenta en caso de que el nuevo aparato sustituya a una unidad usada.

Los aparatos usados incorporan materiales valiosos que se pueden recuperar, entregando el aparato a dicho efecto en un centro oficial de recogida o recuperación de materiales reciclables.

Antes de deshacerse de su aparato usado y sustituirlo por uno nuevo, deberá inutilizarlo: Extraer para ello el enchufe del aparato de la toma de corriente y cortar el cable de conexión del aparato, retirándolo de éste conjuntamente con el enchufe.

Todos los aparatos frigoríficos y congeladores contienen gases aislantes y refrigerantes, que exigen un tratamiento y eliminación específicos. Además incorporan materiales valiosos que se pueden recuperar, entregando el aparato a dicho efecto en un centro oficial de recogida o recuperación de materiales reciclables. Su Ayuntamiento o Administración le facilitarán gustosamente las señas del centro de recuperación de materiales más próximo. Su Distribuidor o Administración local le informará gustosamente sobre las vías y posibilidades más eficaces y actuales para la eliminación respetuosa con el medio ambiente de estos materiales. Preste atención a que las tuberías del circuito de frío de su aparato no sufran daños ni desperfectos antes de haberlo entregado en el correspondiente Centro Oficial de recogida.

### Consejos para la eliminación del embalaje del aparato nuevo

Todos los materiales de embalaje utilizados son respetuosos con el medio ambiente y pueden ser reciclados o reutilizados. Los cartones se componen en un 80-100 % de papel usado reciclado.

Las láminas protectoras transparentes son de polietileno (PE), los flejes de sujeción de polipropileno (PP) y las piezas moldeadas, de poliestirol espumado (PS), libre de clorofluorocarbonos (CFC). Estos materiales constituyen compuestos puros de hidrocarburos y son reciclables.

Mediante el tratamiento y reciclaje o la reutilización de los materiales puede reducirse el consumo de materias primas y el volumen de los residuos y basuras producido.

Su Ayuntamiento o Administración le facilitarán gustosamente las señas del centro de recuperación de materiales más próximo. Contribuya activamente a la protección del medio ambiente insistiendo en unos métodos de eliminación y recuperación de los materiales de las unidades inservibles o desechadas respetuosos con el medio ambiente.

## Consejos de seguridad

Antes de emplear el aparato nuevo deberán leerse detenidamente las instrucciones de uso y de montaje del aparato. En éstas se facilitan informaciones y consejos importantes relativos a su seguridad personal, así como al manejo y cuidado correcto del aparato.

Guarde las instrucciones de servicio y de montaje para un posible propietario posterior.

El fabricante no se responsabiliza en absoluto de eventuales daños y perjuicios que pudieran producirse en caso de incumplimiento por parte del usuario de los consejos y advertencias de seguridad que se facilitan a continuación:



**El presente aparato incorpora una pequeña cantidad de isobután (R 600a), un gas natural de elevada compatibilidad medioambiental, aunque es inflamable. Al efectuar el transporte y la instalación de la unidad, deberá prestarse particular atención a que el circuito de frío no sufra ningún tipo de daño o desperfecto. En caso de constatarse daños o desperfectos en el circuito de frío del aparato, deberán evitarse cualquier manipulación con fuegos o focos de ignición, procurando asimismo una buena ventilación del lugar en donde se encontrara emplazado el aparato, durante varios minutos.**

**¡Atención!: Para acelerar el proceso de desescarchado del aparato no deberán utilizarse en ningún caso dispositivos mecánicos o cualesquiera otros medios auxiliares distintos de los recomendados explícitamente por el fabricante.**

- No utilizar ningún tipo de limpiadora de vapor para limpiar la unidad. El vapor caliente podría penetrar en interior del aparato, accediendo a los elementos conductores de corriente y provocar cortocircuitos o incluso sacudidas eléctricas.
- No usar aparatos eléctricos en el interior de la unidad (por ejemplo calefacciones, heladoras, etc.).
- No poner en funcionamiento el aparato en caso de presentar daños o desperfectos. En caso de duda, consultar con el distribuidor en donde adquirió el aparato.
- Efectuar la instalación y conexión del aparato a la red eléctrica según las correspondientes instrucciones de montaje. Los valores de conexión de la red eléctrica tienen que coincidir con los detallados en la placa de características del aparato.
- La seguridad eléctrica del aparato sólo queda asegurada si el sistema o circuito de puesta a tierra de la instalación doméstica ha sido debidamente instalado.
- En caso de constatar cualquier anomalía o avería, así como al realizar trabajos de mantenimiento o limpiar el aparato, deberá desconectarse éste de la red eléctrica, extrayendo para ello el enchufe del aparato de la red de corriente, o desactivando el fusible. ¡No tirar del cable de conexión del aparato, sino siempre asirlo por el cuerpo del enchufe!
- Las reparaciones que fuera necesario efectuar sólo podrán ser ejecutadas por electricistas o técnicos especializados del ramo. Las reparaciones efectuadas de modo erróneo o incorrecto, pueden implicar serios peligros para el usuario.
- En caso de conservar bebidas con un elevado contenido de alcohol en la unidad, conviene envasarlas en botellas provistas de un cierre hermético y colocarlas siempre en posición vertical. No guardar productos combinados con agentes o gases propelentes (expendedores de nata, sprays) ni materias explosivas en el congelador - ¡Existe peligro de explosión!

es

## Consejos de seguridad

- No dañar las piezas y elementos componentes del circuito de frío, por ejemplo perforando los conductos del agente refrigerante del evaporador con objetos puntiagudos o doblándolos, o rascando las pinturas de revestimiento. Tenga presente que la salida a chorro del agente refrigerante puede inflamarse o provocar lesiones en los ojos
- No cubrir ni obstruir las rejillas de ventilación y aireación.
- No utilizar el zócalo, los cajones o las puertas de la unidad como pisaderas o reposapiés.
- No permita que los niños jueguen con la unidad ni se sienten sobre los cajones o se columpien de las puertas.
- En caso de disponer el congelador de una cerradura, guardar la llave fuera del alcance de los niños.
- No introducir en la boca directamente los helados, polos o cubitos de hielo extraídos del compartimento de congelación. ¡Peligro de quemaduras a causa de las bajas temperaturas!
- No guardar en el compartimento de congelación botellas ni tarros o latas que contengan líquidos, particularmente bebidas gaseosas. ¡Las botellas y latas pueden estallar!
- No tocar los productos congelados con las manos húmedas a fin de evitar que se queden adheridas a éstos.
- Al cerrar la puerta del compartimento frigorífico, puede percibirse un ligero movimiento en la junta de la puerta del compartimento de congelación. Esto no tiene ningún efecto negativo sobre el funcionamiento de su aparato.

## Instalación y montaje de la unidad

### Temperatura del entorno

En función de la clase climática a la que pertenezca cada aparato (véase la respecto la placa de características del mismo), éste puede trabajar bajo los márgenes para temperatura ambiente siguientes: (La placa de características del aparato se encuentra en el lateral superior izquierdo. Figura 14)

Clase climática	Temperature del entorno de ... hasta
SN	+10 °C hasta 32 °C
N	+16 °C hasta 32 °C
ST	+18 °C hasta 38 °C
T	+18 °C hasta 43 °C

En caso de descender la temperatura ambiente por debajo del umbral de temperatura establecido, la temperatura en el interior del compartimento frigorífico es demasiado baja (frío); en caso de superar la temperatura ambiente el umbral de temperatura establecido, la temperatura en el interior del compartimento de congelación es demasiado alta (calor).

En caso de descender la temperatura ambiente por debajo de los +8 °C pueden producirse perturbaciones en la función de desescarchado automático del aparato.

### Emplazamiento de la unidad

El lugar más adecuado para el emplazamiento de la unidad es una habitación seca, dotada de una buena ventilación. Recuerde además que el aparato no debe instalarse de forma que reciba directamente los rayos del sol, ni encontrarse tampoco próximo a focos activos de calor tales como cocinas, calefacciones, etc. No obstante, si esto último fuera inevitable, se habrá de proteger el aparato con un panel aislante adecuado, o bien observar las siguientes distancias mínimas de separación con respecto a la fuente de calor en cuestión:

## Instalación y montaje de la unidad

Cocinas eléctricas, 3 cm  
Cocinas de gas-oil o de carbón, 30 cm

En caso de instalar el aparato junto a otra unidad de refrigeración o congelación, deberá observarse una distancia mínima de separación lateral de 2 cm, a fin de evitar la formación de agua de condensación.

### Instalación del aparato

El aparato deberá asentarse firmemente sobre un piso o base plana y horizontal. Las posibles irregularidades del suelo se pueden compensar con ayuda de los dos soportes roscados del frontal del aparato.

### Conexión eléctrica

Conectar la unidad sólo a una red eléctrica de corriente alterna de 220–240 V/50 Hz a través de una toma de corriente instalada reglamentariamente y provista de puesta a tierra. La toma de corriente debe estar protegida con un fusible de 10 amperios como mínimo.

En los aparatos destinados a países fuera del continente europeo deberá verificarse si los valores de la tensión de conexión y el tipo de corriente que figuran en la placa de características del aparato coinciden con los de la red nacional. La placa de características del aparato se encuentra en la parte superior izquierda del interior del compartimento frigorífico (Fig. 14).

En caso de tener que sustituir el cable de conexión del aparato, esto sólo podrá ser ejecutadas por electricistas o técnicos especializados del ramo.

**¡Atención! No conectar el aparato en ningún caso a conectores electrónicos para ahorro energético (por ejemplo Ecoboy, Sava Plug, etc.) ni tampoco a rectificadores inversos que transforman la corriente continua en corriente alterna de 230 V (por ejemplo instalaciones de energía solar, redes eléctricas de buques). No conectar el aparato en ningún caso a rectificadores inversos que transforman la corriente continua en corriente alterna de 230 V (por ejemplo instalaciones de energía solar, redes eléctricas de buques).**

### Ventilación

Figura 13

El aire recalentado en la pared posterior del aparato debe poder escapar libremente. De lo contrario, el aparato tendrá que aumentar su rendimiento, provocando un consumo de energía eléctrica elevado e inútil. Por esta razón habrá que prestar particular atención a que las rejillas de ventilación no estén nunca obstruidas.

### Tras efectuar el transporte...

Antes de conectar el aparato por vez primera, dejarlo reposar en posición vertical durante aprox. 1/2 hora.

### Instalación y cambio del sentido de apertura de la puerta

Efectuar las operaciones siguiendo el orden de sucesión de las cifras. (Fig. 15).

es

## Familiarizándose con la unidad

### Normativas

El aparato ha sido diseñado para la refrigeración y congelación de alimentos y está destinado al uso en el ámbito doméstico.

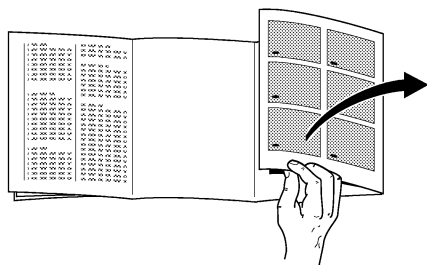
En caso de utilizarlo para fines industriales, deberán tenerse en cuenta las correspondientes normas y disposiciones.

El aparato cumple las «Normas alemanas de prevención de accidentes provocados por equipos e instalaciones frigoríficas VBG 20».

Este aparato cumple estrictamente lo dispuesto en las normativas de seguridad vigentes para electrodomésticos

La estanqueidad del circuito de refrigeración viene verificada de fábrica.

El aparato ha sido diseñado como unidad vertical independiente, no debiéndose integrar en muebles.



**Antes de leer estas instrucciones, despliegue las últimas páginas con las ilustraciones.**

**Las presentes Instrucciones de servicio son válidas para diferentes modelos de aparato; por ello puede ser posible que se describan detalles y características de equipamiento que no concuerdan con las de su aparato concreto.**

### Vista de conjunto

Figura 1a/1b

- 1-11 Cuadro de mandos
- 12 Compartimento para congelación rápida
- 13 Cubitera para preparar cubitos de hielo
- 14 Depósito para guardar los cubitos de hielo
- 15 Iluminación interior del compartimento de congelación
- 16 Compartimento fresco especial «Chiller»
- 17 Bandeja
- 18 Bandeja portabotellas
- 19 Iluminación interior del compartimento frigorífico
- 20 Compartimento de uso múltiple
- 21 Regulador de humedad para el cajón de la fruta y verdura
- 22 Cajón de la fruta y verdura
- 23 Bandeja para colocar productos congelados
- 24 Estante (elemento portahuevos)
- 25 Compartimento para guardar la mantequilla y el queso
- 26 Estante para guardar botellas pequeñas
- 27 Estante (botellero grande) para botellas grandes, briks de leche, etc
- 28 Junta de la puerta

A Compartimento de congelación

B Compartimento frigorífico


\* no disponible en todos los modelos.



## Familiarizándose con la unidad

### Cuadro de mandos (vista breve)

Figura 2

- 1 Tecla ①**  
Interruptor principal para conexión y desconexión del aparato
- 2 Tecla «Super» para el compartimento frigorífico**  
para desarrollar la máxima potencia de refrigeración
- 3 Mando regulador de la temperatura del compartimento frigorífico**  
más frío, más calor
- 4 Pantalla de visualización**  
para la temperatura ajustada en el compartimento frigorífico
- 5 Piloto de aviso «Super» para el compartimento frigorífico**
- 6 Piloto de aviso «Super» para el compartimento de congelación**
- 7 Pantalla de visualización**
  - a) Temperatura ajustada en el compartimento de congelación
  - b) Temperatura más elevada en el interior del compartimento de congelación
  - c) Indicación «AL» (Alarma)
- 8 Indicación «Alarma»**
- 9 Mando regulador de la temperatura del compartimento de congelación**  
más frío, más calor
- 10 Tecla «Super» para el compartimento de congelación**  
para desarrollar la máxima potencia de congelación
- 11 Tecla  para desactivar la alarma acústica**
  - a) Para desactivar la alarma acústica
  - b) Para mostrar la temperatura más elevada registrada en el compartimento de congelación (sólo en caso de destellar pantalla de visualización 7)

### Sistema No-frost

Gracias al sistema automático «No-Frost», en los compartimentos de congelación y frigorífico no se forma ni acumula escarcha o hielo. Por lo tanto tampoco hay que efectuar la descongelación o el desescarchado de los mismos.

### Funcionamiento:

Los alimentos o bebidas se enfrían o congelan en el compartimento frigorífico o de congelación mediante el aire frío que circula por el aparato.

El evaporador que se encuentra integrado en el sistema no-frost enfría el aire en el aparato. El aire frío se hace circular por todo el aparato mediante unos ventiladores, asegurando así unas temperaturas uniformes en los diferentes compartimentos. La humedad contenida en el aire se precipita en el evaporador. En caso necesario, el evaporador se desescarcha automáticamente. El agua de descongelación es transportada hasta el grupo frigorífico, donde se evapora. El interior de los compartimentos y los alimentos queda libres de hielo.

### Las funciones de los elementos de mando y control

Figura 2

- 1 Tecla ①**  
Interruptor principal para la conexión y desconexión de todo el aparato.
- 2 Tecla «Super» para el compartimento frigorífico**  
Conecta y desconecta la función de enfriamiento ultrarrápido del compartimento frigorífico. Su activación se muestra a través de la aparición en la pantalla de visualización de la indicación «SU» 4 y la iluminación del piloto de aviso 5 (piloto de color naranja).

## Familiarizándose con la unidad

Mediante esta función se enfría el compartimento frigorífico durante aprox. 6 horas hasta alcanzar la temperatura más baja posible, conmutando a continuación a la temperatura ajustada con anterioridad a la activación de la opción.

La función de enfriamiento ultrarrápido se selecciona en caso de

– introducir grandes cantidades de alimentos frescos en el compartimento frigorífico

– desear enfriar rápidamente bebidas

### 3 Mando regulador de la temperatura del compartimento frigorífico

(La temperatura del compartimento frigorífico se puede ajustar de +2 °C hasta +8 °C).

Pulsar la tecla repetida o constantemente, hasta que en la pantalla de visualización se muestre la temperatura deseada. El valor mostrado en último lugar es memorizado. (La temperatura ajustada es mostrada de manera correlativa de +8 °C hasta +2 °C. Tras aparecer en pantalla el valor +2 °C, el sistema vuelve a mostrar el valor +8 °C).

### 4 Pantalla de visualización para el compartimento frigorífico

Posee **dos** funciones:

#### a) Temperatura ajustada en el compartimento frigorífico

#### b) La indicación «SU»

#### (enfriamiento ultrarrápido)

Tras pulsar la tecla «Super» **2** aparece en pantalla la indicación «SU».

### 5 Piloto «Super» para la función de enfriamiento ultrarrápido

Se ilumina sólo cuando se ha activado la opción de enfriamiento ultrarrápido.

### 6 Piloto «Super» para la función de congelación ultrarrápida

Se ilumina sólo cuando se ha activado la opción de congelación ultrarrápida.

### 7 Pantalla de visualización para la temperatura del compartimento de congelación

Posee **tres** funciones:

#### a) Temperatura ajustada en el compartimento de congelación

#### b) Indicación «AL» (Alarma)

Aparece en pantalla en caso de aumentar en exceso la temperatura del compartimento de congelación.

#### c) «Temperatura más elevada» en el interior del compartimento de congelación

La indicación «AL» **7** destella cuando la temperatura del interior del compartimento de congelación es demasiado elevada o lo ha sido en algún momento, debido a un corte o una avería en el suministro de corriente eléctrica. Tras pulsar la tecla **4** para desactivar la alarma, se muestra en la pantalla **7** durante cinco segundos la temperatura más elevada (calor) que se ha registrado en el interior del compartimento de congelación. A continuación se borra dicha indicación – La pantalla **7** pasa a señalar la indicación «AL», sin destellar.

### 8 Indicación «Alarma»

En caso de detectarse una temperatura excesivamente elevada, el piloto **se ilumina** al mismo tiempo que se emite una señal acústica.

El piloto **se apaga** tan pronto como el compartimento de congelación ha alcanzado su temperatura de servicio normal.

### 9 Tecla de ajuste de la temperatura en el interior del compartimento de congelación

Pulsar la tecla repetida o constantemente, hasta que en la pantalla de visualización se muestre la temperatura deseada. El valor mostrado en último lugar es memorizado.

## Familiarizándose con la unidad

La temperatura ajustada es mostrada de manera correlativa de  $-16\text{ }^{\circ}\text{C}$  hasta  $-26\text{ }^{\circ}\text{C}$ . Tras alcanzarse el valor  $-26\text{ }^{\circ}\text{C}$ , vuelve a mostrarse el valor  $-16\text{ }^{\circ}\text{C}$ .

### Advertencia

La indicación «AL» (Fig. 2/7) aparece en pantalla cuando la temperatura del interior del compartimento de congelación es demasiado elevada, debido a un corte o una avería en el suministro de corriente eléctrica. Pulsando la tecla **9** se puede ajustar la temperatura. La temperatura ajustada se muestra en pantalla durante cinco segundos, volviéndose a mostrar a continuación la indicación «AL». La temperatura ajustada se muestra en pantalla tan pronto como el compartimento de congelación ha alcanzado la temperatura ajustada.

### 10 Tecla «Super» para el compartimento de congelación

para conectar y desconectar la función de congelación ultrarrápida.

La activación de esta opción es señalada a través de la iluminación de la indicación «SU» **7** y el piloto de aviso de la congelación ultrarrápida **6** (piloto naranja).

Con esta función se pueden congelar simultáneamente grandes cantidades de alimentos. Para ello hay que activar la función **24 horas antes de introducir** los alimentos frescos en el compartimento de congelación.

Al estar activada esta función, el grupo frigorífico del congelador funciona continuamente, alcanzándose en el interior de éste unas temperaturas muy bajas (gran frío).

### 11 Tecla <sup>40</sup>

Desactiva la alarma acústica.

La alarma acústica se activa cuando la temperatura en el interior del compartimento de congelación es demasiado elevada, es decir, los productos congelados almacenados en el mismo corren peligro de deteriorarse a causa de la temperatura excesivamente elevada que reina en el congelador. (Al mismo tiempo destella la indicación **7**).

La alarma acústica puede activarse, sin significar por ello ningún peligro de deterioro inmediato de los alimentos, en los casos siguientes:

- Al poner en marcha el aparato
- Al introducir grandes cantidades de alimentos frescos en el compartimento de congelación sin activar la congelación ultrarrápida
- Al permanecer abierta la puerta del compartimento de congelación durante un tiempo prolongado

Una vez que el sonido de alarma ha sido desactivado y el compartimento de congelación ha alcanzado su temperatura de servicio normal, la alarma acústica recupera automáticamente su estado inicial.

## Conexión del aparato y selección de la temperatura / Desconexión y paro del aparato

Figura 2

- **Introducir el enchufe del aparato en la toma de corriente prevista.**

- **Al pulsar las teclas se escucha una «señal acústica de confirmación».**

- **Pulsar el interruptor principal 1**

Se escucha la señal acústica de alarma, la indicación de la temperatura del compartimento frigorífico (4 °C) 4 y la indicación 8 «Alarma» se iluminan. En la pantalla 7 destella la indicación «AL».

- **Pulsar la tecla  11**

Pulsar la tecla para desconexión de la alarma acústica 11: El sonido de alarma se desactiva y en la pantalla de visualización 7 se muestra la «Temperatura más elevada» durante 5 segundos. La indicación «AL» en la pantalla 7 deja de destellar. El aparato está en funcionamiento.

- **Ajustar la temperatura del compartimento de congelación**

Pulsar la tecla de ajuste 9 repetida o constantemente, hasta que en la pantalla de visualización se muestre la temperatura deseada. El valor mostrado en último lugar es memorizado. La temperatura ajustada es mostrada de manera correlativa de -16 °C hasta -26 °C. Tras alcanzarse el valor -26 °C, vuelve a mostrarse el valor -16 °C.

Aconsejamos ajustar en el compartimento de congelación una temperatura de -20 °C.

### Advertencia

La indicación «AL» aparece en la pantalla 7 cuando la temperatura del interior del compartimento de congelación es demasiado elevada, debido a un corte o una avería en el suministro de corriente eléctrica. Pulsando la tecla 9 se puede ajustar la temperatura del compartimento de congelación.

La temperatura ajustada se muestra en la pantalla de visualización 7 durante 5 segundos, volviéndose a mostrar a continuación la indicación «AL».

La temperatura ajustada se muestra en la pantalla de visualización 7 tan pronto como el compartimento de congelación ha alcanzado la temperatura ajustada.

- **Ajustar la temperatura del compartimento frigorífico**

Pulsar la tecla de ajuste 3 repetida o constantemente, hasta que en la pantalla de visualización se muestre la temperatura deseada. El valor mostrado en último lugar es memorizado.

La temperatura ajustada es mostrada de manera correlativa de +8 °C hasta +2 °C. Tras alcanzarse el valor +2 °C, vuelve a mostrarse el valor +8 °C.

Aconsejamos ajustar en el compartimento frigorífico una temperatura de +4 °C.

### Advertencia:

- La temperatura en el interior del compartimento frigorífico puede oscilar al:
  - abrir frecuentemente la puerta del aparato
  - colocar grandes cantidades de alimentos frescos en el compartimento frigorífico o de congelación
  - producirse alteraciones de la temperatura ambiente (del recinto)
  - modificar la posición del mando selector de la temperatura para el compartimento de congelación o activar la función de congelación ultrarrápida.
- **Los lados frontales del cuerpo del congelador son calentados ligeramente. De este modo se impide la formación de agua de condensación en la zona de la junta de la puerta.**

## Conexión del aparato y selección de la temperatura / Desconexión y paro del aparato

- En caso de cerrar la puerta del compartimento de congelación y no poderla abrir inmediatamente después, aguardar unos dos o tres minutos hasta que la depresión generada haya sido compensada, antes de volver a abrir la puerta.

### Desconectar el aparato

Pulsar el interruptor principal (Fig. 2/1).  
El aparato queda desconectado.

### Paro de la unidad

En caso largos períodos de inactividad del aparato:

Pulsar el interruptor principal (Fig. 2/1).  
Limpiar el aparato y dejar la puerta abierta.

es

## Colocar y ordenar los alimentos

### Puntos a tener en cuenta al colocar los alimentos en el aparato

- Dejar enfriar los alimentos o bebidas calientes hasta temperatura ambiente antes de introducirlos en el aparato.
- Colocar los alimentos empaquetados o bien cubiertos en la unidad. De este modo se evita que los alimentos se deshidraten, descoloren o pierdan su valor nutritivo y aroma. Además se evita la mezcla de olores y sabores. Las verduras, frutas y lechugas se pueden guardar en los cajones para las verduras, sin necesidad de envolverlas.
- Distribuir los alimentos lo más regularmente posible entre los diferentes compartimentos y cajones a fin de asegurar una circulación eficiente del aire frío.
- No obstruir las entradas y salidas de aire con los alimentos, a fin de no perjudicar la libre circulación del aire por el aparato.
- Los alimentos colocados inmediatamente delante de las aberturas de salida del aire pueden quedar congelados a causa del aire frío que sale por las mismas.
- No permitir que las grasas y aceites entren en contacto con los elementos de plástico del interior del frigorífico o la junta de la puerta. El plástico y la junta de goma son materiales muy susceptibles a la porosidad.
- No guardar materias explosivas en el aparato. Tenga presente que las bebidas con un alto grado de alcohol necesitan envases con cierre hermético; además se deberán colocar siempre en posición vertical. – ¡Peligro de explosiones!
- No guardar en el compartimento de congelación botellas ni tarros o latas que contengan líquidos, que pudieran congelarse, particularmente bebidas gaseosas. ¡Las botellas y latas pueden estallar!

### Ejemplo de la disposición de los accesorios en la unidad

Figura 1

#### Compartimento de congelación A

En la  **cubitera (13-14)** preparar y guardar los cubitos de hielo.

En el **compartimento de congelación rápida (12)** congelar los alimentos y guardarlos.

En la **bandeja y el fondo del compartimento de congelación**, guardar los alimentos congelados.

En las **bandejas (23)**, productos de pequeño tamaño, bebidas con elevado grado de alcohol.

#### Compartimento frigorífico (B)

**Colocar sobre las bandejas (17)**, de arriba hacia abajo, pan y bollería, platos cocinados, productos lácteos.

En la **bandeja portabotellas (18)**, las botellas.

En el **cajón para la verdura (22)**, verduras y hortalizas, frutas y lechugas.

En el **compartimento (25)**, la mantequilla y el queso.

En el **estante (24)**, elementos portahuevos, los huevos.

En el **botellero grande (27)**, guardar botellas grandes.

\* No disponible en todos los modelos

## Colocar y ordenar los alimentos

### Disposición de los accesorios en el interior del aparato

#### Compartimento fresco especial

(Fig. 4/16)

Tirar del fondo del compartimento hacia adelante: la trampilla se abre.

En el compartimento fresco especial se registran unas temperaturas más bajas (frías) que en el compartimento frigorífico, que pueden estar incluso por debajo de los 0 °C. El compartimento es ideal para guardar pescado, carne y embutido.

¡No utilizarlo para guardar lechugas, verduras y demás productos sensibles al frío!

#### Mando regulador de la temperatura y el grado de humedad del cajón para la verdura (Fig. 6/21)

Para guardar durante períodos prolongados las verduras y hortalizas, lechugas y frutas, desplazar el mando regulador completamente hacia la izquierda:

– La abertura de ventilación está completamente abierta –

**La temperatura es más fría.**

Para guardar los alimentos durante períodos cortos, desplazar el mando regulador completamente hacia la derecha:

– La abertura de ventilación está cerrada –

**La temperatura es menos fría.**

La posición y altura de las bandejas del compartimento frigorífico se pueden modificar estando la puerta del aparato abierta en ángulo de 90°. Para ello, desplazar las bandejas hacia adelante, inclinarlas hacia abajo, extraerlas y colocarlas en la nueva posición (Fig. 5).

#### Bandeja portabotellas (Fig. 8/18)

En las cavidades de la bandeja se pueden colocar y apilar con toda seguridad las botellas.

Los estantes y soportes de las puertas se pueden retirar de su posición para limpiarlos.

Para extraerlos deberán levantarse primero. (Fig. 7).

#### Compartimento (cajón) de uso múltiple (Fig. 10/20)

El cajón se puede extraer de su emplazamiento para introducir o retirar los alimentos guardados o que se desean guardar en él. Para ello sólo hay que alzar ligeramente el cajón.

El soporte del cajón se puede variar de posición.

#### Botellero (Fig. 8)

El botellero sirve de sujeción a las botellas, impidiendo que éstas vuelquen al abrir o cerrar la puerta del frigorífico.

es

## Congelar y guardar los alimentos

### Puntos a tener en cuenta al comprar alimentos ultracongelados

- Prestar atención a que la envoltura del alimento o producto congelado que adquiera Vd. no presenten ningún tipo de daño.
- Verifique la fecha de caducidad de los alimentos. Cerciórese de que ésta no ha vencido.
- La indicación de la temperatura del congelador del establecimiento en donde adquiera los alimentos deberá señalar un valor mínimo de  $-18\text{ }^{\circ}\text{C}$ .
- Al hacer la compra, recuerde que conviene adquirir los alimentos congelados en el último momento. Procure transportarlos directamente a casa envueltos en un papel de periódico o en una bolsa isotérmica. Una vez en el hogar, deberá colocarlos inmediatamente en el compartimento de congelación.

### Congelar alimentos frescos en casa

Si decide congelar usted mismo los alimentos, utilice únicamente alimentos frescos y en perfectas condiciones.

#### Alimentos adecuados para la congelación

Carnes y fiambres, aves y caza, pescado, legumbres, verduras y hortalizas, hierbas aromáticas, fruta, pan, bollería y repostería, pizza, platos cocinados, restos de comidas, yemas y claras de huevos.

#### Alimentos que no deben congelarse

Huevos enteros en su cáscara, nata fresca acidulada y mayonesa, lechugas, rábanos, rábanos picantes y cebollas.

#### Blanqueado (escaldado) de verduras, frutas y legumbres

En el caso de las verduras, frutas y legumbres es importante blanquearlas (escaldarlas) antes de su congelación, para que su sabor, aroma o color no se deteriore, no pierdan tampoco su valor nutritivo y conserven al máximo su contenido de vitamina «C». (Las frutas y verduras se blanquean sumergiéndolas unos momentos en agua hirviendo. – Más detalles sobre este método podrán hallarse en cualquier libro o manual de cocina que trate los aspectos de la congelación de alimentos y en donde se describa el método del blanqueado.)

### Envasado de los alimentos

Envasar los alimentos en porciones (paquetes) adecuadas al tamaño de las necesidades normales de su hogar. Los paquetes de verduras y fruta no deberán pesar más de 1 kg, los de carne pueden llegar hasta 2,5 kg. Las porciones de menor tamaño se congelan con mayor rapidez, quedando así completamente preservada la calidad al descongelar el producto y prepararlo.

Envasar los alimentos herméticamente para que no se deshidraten o pierdan su sabor.

#### Materiales indicados para el envasado de los alimentos:

Láminas de plástico, bolsitas y láminas de polietileno, papel de aluminio, cajitas y envases específicos para la congelación de alimentos. Todos estos productos y materiales se pueden adquirir en la mayoría de los supermercados, grandes almacenes o en el comercio especializado.

#### Materiales no apropiados para el envasado de alimentos:

Papel de empaquetar, papel apergaminado, celofán, bolsas de la basura y bolsitas de plástico de la compra ya usadas. Introducir los alimentos en la envoltura prevista a dicho efecto, procurando eliminar todo el aire que pudiera haber en el envase. Cerrarlo herméticamente.



## Congelar y guardar los alimentos

### Materiales apropiados para el cierre de los envases:

Gomitas, clips de plástico, bramante, cinta adhesiva incongelable, etc. Las bolsitas o láminas de plástico de polietileno se pueden termosellar con una soldadora de plásticos.

**Antes de introducir los alimentos en el congelador, marcar claramente los envases, indicando su contenido y la fecha de congelación.**

### Capacidad máxima de congelación

Para que los alimentos conserven su valor nutritivo, vitaminas y buen aspecto hay que congelar el centro lo más rápidamente posible. Por esta razón no deberá superarse la máxima capacidad de congelación del aparato.

En función del modelo concreto del aparato que posea usted, se pueden congelar de una sola vez, en 24 horas, las siguientes cantidades de alimentos.

KS40U640	max. 6.5 kg
KS36U641	max. 7 kg
KS36U630	max. 7 kg
KS30U641	max. 6 kg

Las cantidades de alimentos pequeñas hasta 1 kg de peso se pueden congelar con gran rapidez en el compartimento de congelación rápida (Fig. 1/12).

En caso de congelar mayores cantidades de alimentos, colocar éstos en el compartimento de congelación, distribuyéndolos por el mismo de modo uniforme.

Procurar que los alimentos congelados que ya hubiera en su congelador no entren en contacto con los alimentos frescos que se desean congelar. En caso necesario se deberán guardar o apilar los alimentos congelados. De esta manera se evita el calentamiento o incluso la descongelación de los mismos.

Dejar enfriar los alimentos o bebidas calientes hasta temperatura ambiente antes de introducirlos en el compartimento de congelación.

### Enfriamiento ultrarrápido

Conectar la opción «Enfriamiento ultrarrápido» tres ó cuatro horas antes de colocar los alimentos frescos en el compartimento frigorífico o inmediatamente después de hacerlo. Para activar la función «Enfriamiento ultrarrápido», basta con pulsar la tecla «Super» (Fig. 2/2). La iluminación de la indicación «SU» (Fig. 2/4) y el piloto de aviso «SU» (Fig. 2/5) señalan la activación de la función. Mediante la función de enfriamiento ultrarrápido se enfría el compartimento frigorífico durante 6 horas con la temperatura más baja posible, conmutando a continuación a la temperatura ajustada con anterioridad a la activación de la opción.

### Congelación ultrarrápida

En caso de guardar productos ya congelados en el congelador, deberá activarse la opción «Congelación ultrarrápida» varias horas antes de colocar los alimentos frescos en el compartimento de congelación.

En general basta activar dicha opción con 4-6 horas de antelación. Si se desea aprovechar la capacidad máxima de congelación, se necesitarán 24 horas.

Pequeñas cantidades de alimentos (hasta 2 kg) se pueden congelar sin necesidad de activar la congelación ultrarrápida.

Para activar la función «Congelación ultrarrápida», basta con pulsar la tecla «Super» (Fig. 2/10).

es

## Congelar y guardar los alimentos

La iluminación de la indicación «SU» (Fig. 2/7) y del piloto de aviso «SU» (Fig. 2/6) señalan la activación de la función.

Mediante la función de congelación ultrarrápida el grupo frigorífico trabaja constantemente, alcanzándose así una temperatura muy baja en el interior del compartimento de congelación. La opción «Congelación ultrarrápida» se desactiva automáticamente pasadas aprox. **52 horas** tras su activación.

## Calendario de congelación

Para evitar pérdidas de calidad y valor nutritivo de los alimentos congelados, no deberá superarse el máximo plazo de conservación.

El plazo de conservación varía en función del tipo de alimento congelado.

A una temperatura de  $-18\text{ }^{\circ}\text{C}$ , el pescado, el embutido y los platos cocinados, así como el pan y la bollería se pueden conservar hasta 4 meses; el queso, las aves y la carne, hasta 6 meses, y la fruta y verdura, hasta 8 meses.

## Descongelación de alimentos

Según el tipo y la naturaleza de su uso, se puede elegir entre los siguientes procedimientos:

Temperatura ambiente  
En el frigorífico  
En un horno eléctrico  
Con /sin calentador de aire  
Con horno microondas

## Limpieza

Los alimentos que se hayan descongelado o hayan empezado a descongelarse, se podrán volver a congelar teniendo en cuenta lo siguiente: En caso de las carnes y los pescados, sólo podrán volverse a congelar si no han permanecido más de un día, en caso de otros productos, tres días, expuestos a una temperatura superior a los  $+3\text{ }^{\circ}\text{C}$ .

De lo contrario, verificar si el aroma, aspecto y color de los alimentos son satisfactorios. Si no se constata ninguna alteración, asar, freír, hervir o preparar con ellos platos cocinados, antes de volver a congelarlos.

En este caso no se deberá agotar al máximo el tiempo de caducidad de los productos.

## Preparación de cubitos de hielo

Figura 11/13

1. Llenar  $\frac{3}{4}$  partes de la bandeja de hielo con agua. Colocarla en compartimento de congelación.
2. Una vez que se hayan formado los cubitos de hielo, girar varias veces los mandos giratorios hacia la derecha y soltarlos. Los cubitos de hielo se desprenden de la bandeja y caen en el depósito correspondiente.
3. Retirar los cubitos de hielo del depósito.

\*La cubitera se puede enganchar indistintamente en el lado izquierdo o derecho\* de la parte inferior de una de las dos bandejas del compartimento de congelación.

\* No disponible en todos los modelos

## Limpeza

**Antes de realizar cualquier trabajo de limpieza, extraer el enchufe del aparato de la toma de corriente de la red o desconectar el fusible.**

**No utilizar ningún tipo limpiadora de vapor. El vapor caliente podría dañar las superficies del aparato o su instalación eléctrica. ¡Peligro de descarga eléctrica!**

Téngase presente que el agua empleada en la limpieza del aparato no debe penetrar en el cuadro de mandos ni entrar en contacto con la iluminación. A excepción de la junta de la puerta, podrá emplearse agua tibia con algo de detergente desinfectante, como por ejemplo un lavavajillas manual suave. En ningún caso deberán emplearse arenilla, agentes frotadores o limpiadores con ácidos o disolventes químicos

La junta de la puerta, por su parte, se limpiará sólo con agua clara, secándola bien a continuación.

Asimismo deberá limpiarse, en caso de que fuera posible, cada dos años el intercambiador térmico (rejilla negra) que se encuentra en la parte posterior del aparato con ayuda de un pincel o un aspirador doméstico. Esto contribuye a preservar toda la potencia y rendimiento de su unidad congeladora. Además, reduce el consumo de corriente eléctrica.

## Consejos prácticos para ahorrar energía eléctrica

- Emplazar el aparato en una habitación seca y fresca, dotada de una buena ventilación. Recuerde además que el aparato no debe instalarse de forma que reciba directamente los rayos del sol, ni encontrarse tampoco próximo a un foco activo de calor tal como cocinas, calefacciones, etc.
- Prestar atención a que las aberturas de ventilación y aireación no estén nunca obstruidas.
- Dejar enfriar los alimentos o bebidas calientes hasta temperatura ambiente antes de introducirlos en el compartimento de congelación.
- Descongelar los productos congelados fuera del congelador, por ejemplo en el compartimento frigorífico. De este modo se aprovecha el frío acumulado en el alimento para refrigerar los alimentos frescos del frigorífico.
- Al introducir o retirar alimentos del aparato, procurar no mantener abierta la puerta durante demasiado tiempo.

es

## Advertencias sobre los ruidos de funcionamiento del aparato

### Ruidos de funcionamiento del aparato

Con objeto de mantener constante la temperatura ajustada en los diferentes compartimentos, el compresor del aparato se conecta de tiempo en tiempo. Esto origina unos ruidos que son perfectamente naturales y se deben a razones técnicas. Tan pronto como el aparato ha alcanzado la temperatura de servicio, la intensidad de estos ruidos disminuye sensiblemente.

Los ruidos en forma de **murmullos sordos** se deben al funcionamiento de los motores (compresores, ventiladores). Pueden aumentar brevemente su intensidad al conectarse el compresor.

Los ruidos en forma de **gorgoteo** se producen al penetrar el líquido refrigerante en los tubos delgados una vez que ha entrado en funcionamiento el compresor.

Los ruidos en forma de **clic** se escuchan cuando el termostato conecta o desconecta el compresor.

#### ● Los ruidos en forma de chasquidos pueden producirse ...

- durante el desescarchado automático
- durante los procesos de enfriamiento y calentamiento del aparato (dilatación de los materiales)

**En caso de alcanzarse un nivel sonoro excesivamente durante el funcionamiento del aparato, ello tal vez tenga una fácil solución.**

#### **El aparato está colocado en posición desnivelada**

Nivelar el aparato con ayuda de nivel de burbuja. Los posibles desniveles del suelo de deberán compensarse con los soportes roscados del aparato o mediante calzos.

#### **El aparato entra en contacto con muebles u otros objetos**

Retirar el aparato de los muebles u otros aparatos con los que esté en contacto.

#### **Los cajones, cestos o bandejas oscilan o están agarrotados**

Verificar los elementos desmontables y volver a colocarlos en su emplazamiento.

#### **Las botellas o recipientes entran en contacto mutuo**

Separar algo las botellas y los recipientes.

## Pequeñas averías de fácil solución

Hay pequeñas anomalías que no suponen necesariamente la existencia de una avería y, por consiguiente, no requieren la intervención del Servicio de Asistencia Técnica. Con frecuencia se trata de pequeñas anomalías fáciles de subsanar. Para evitar una intervención innecesaria del servicio técnico, compruebe si la avería o fallo que usted ha constatado se encuentra recogida en los siguientes consejos y advertencias.

De este forma se evitará usted gastos innecesarios, dado que en estos casos, los gastos del técnico no quedan cubiertos por las prestaciones del servicio.

### Si la pantalla Fig. 2/4-7 no destella:

Verificar si existe suministro de corriente al aparato; verificar si el enchufe del aparato está correcta y firmemente asentado en la toma de corriente. Cerciorarse de que el aparato está conectado.

### Si durante el funcionamiento del aparato aparece en la pantalla de visualización Fig. 2/4 la indicación «E1» (destellando):

En el compartimento frigorífico se registra una temperatura demasiado elevada. Tras poner en marcha el aparato, la temperatura ajustada se muestra al cabo de pocos minutos.

### Si durante el funcionamiento del aparato aparece en la pantalla de visualización Fig. 2/7 la indicación «E2» (destellando):

En el compartimento de congelación se registra una temperatura demasiado elevada. Tras poner en marcha el aparato, se muestra al cabo de pocos minutos en pantalla la indicación «AL». En la pantalla de visualización 7 se muestra la temperatura ajustada tan pronto como el compartimento de congelación se ha alcanzado la temperatura ajustada.

### Si la iluminación interior del compartimento frigorífico no funciona:

- La bombilla está fundida. Extraer el enchufe del aparato de la toma de corriente. Retirar el recubrimiento protector de la bombilla (Fig. 12/b). Sustituir la bombilla fundida por una nueva de 15 W como máximo y 220 V, base E 14. (Fig. 12/c-d)
- El interruptor de la iluminación interior (Fig. 12/a) está agarrotado. Verificar la movilidad del interruptor. En caso necesario, avisar al Servicio de Asistencia Técnica.

### Si la iluminación interior del compartimento de congelación no funciona:

- La bombilla está fundida. Extraer el enchufe del aparato de la toma de corriente. Retirar el recubrimiento protector de la bombilla (Fig. 13/a-b). Sustituir la bombilla fundida por una nueva de 15 W como máximo y 220 V, base E 14. (Fig. 13/c)
- El interruptor de la iluminación interior está agarrotado. Verificar la movilidad del interruptor. En caso necesario, avisar al Servicio de Asistencia Técnica.

### Si la pantalla Fig. 2/7 destella, pero la alarma acústica no suena:

En algún momento anterior se produjo una elevación de la temperatura en el interior del compartimento de congelación, a causa de un corte o avería en el suministro de la corriente eléctrica.

Tras pulsar la tecla alarma  $\text{A}$  para desactivar la alarma acústica se muestra en la pantalla de visualización 7 (sin destellar) durante cinco segundos la temperatura más elevada registrada en el interior del compartimento de congelación, borrándose la indicación. La pantalla de visualización 7 muestra continuación la temperatura ajustada sin destellar.

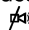
es

## Pequeñas averías de fácil solución

Si el aroma, aspecto y color de los alimentos son satisfactorios y no se constata ninguna alteración, asar, freír, hervir o preparar con ellos platos cocinados, antes de volver a congelarlos.


En este caso no se deberá agotar al máximo el tiempo de caducidad de los productos.

**Si tras un funcionamiento prolongado del aparato destella la indicación «AL» (Fig. 2/7) y suena la alarma acústica:**  
¡Avería! ¡La temperatura en el compartimento de congelación es demasiado elevada!

Para desactivar la señal acústica pulsar la tecla  **11**.

Posible causa de la avería:

- La rendija de ventilación en la parte superior en el zócalo del aparato esta obstruida.
- La puerta del compartimento de congelación no está cerrada correctamente
- Se han congelado alimentos sin usar la congelación ultrarrápida
- Se han introducido demasiados alimentos frescos para congelar en el compartimento de congelación
- Elevada temperatura del entorno

Tras subsanar la avería, pulsar la tecla  para desactivar la alarma acústica **11**.

La indicación «AL» deja de destellar.

La temperatura ajustada se muestra en pantalla tan pronto como el compartimento de congelación ha alcanzado la temperatura ajustada.

**Si la puerta del compartimento de congelación ha permanecido demasiado tiempo abierta y en el compartimento de congelación no se alcanza la temperatura ajustada**

el evaporador (generador de frío) presenta una acumulación de hielo de tal magnitud que el sistema de desescarchado automático no es capaz de eliminar. En este caso deberán retirarse los alimentos congelados del aparato, guardándolos bien aislados en un lugar lo más frío posible.

## Pequeñas averías de fácil solución / Servicio de Asistencia Técnica

- **En el compartimento frigorífico o de congelación pueden producirse aumentos de temperatura en caso de que ...**
  - la puerta no se haya cerrado correctamente
  - se hayan introducido grandes cantidades de alimentos calientes en el aparato
  - la circulación del aire en el compartimento frigorífico o de congelación esta fuertemente obstaculizada por los alimentos guardados en los compartimentos
  - las puertas se hayan abierto frecuentemente existiendo una elevada temperatura del entorno
- La frecuente apertura de la puerta existiendo una elevada temperatura del entorno y una elevada humedad del aire puede dar lugar a la formación de condensación en el compartimento frigorífico y de escarcha en el compartimento de congelación.

### Placa de características

Figura 10

Al solicitar la intervención del Servicio de Asistencia Técnica, no olvide indicar el Número de producto (E-Nr.) y el Número de fabricación (FD) de su unidad.

Ambos números se encuentran en el recuadro enmarcado en negro en la placa de características del aparato en la parte superior izquierda del compartimento frigorífico.

La dirección y el número de teléfono del Servicio de Asistencia Técnica Oficial más próximo a su domicilio, figuran en el directorio del Servicio de Asistencia Técnica Oficial o en la lista de Centros y Delegaciones Postventa en la guía telefónica de su localidad.

es

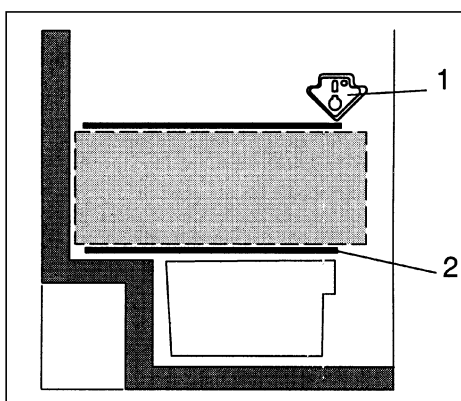
### Puntos a tener en cuenta sobre las zonas de frío del aparato

Debido al aire que circula en el interior del frigorífico se forman diferentes zonas de frío con sus respectivas temperaturas:

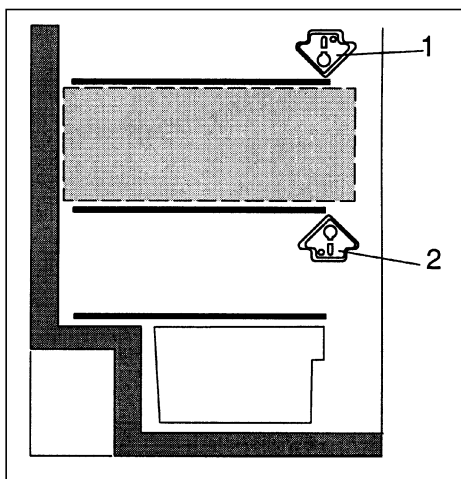
La zona de temperatura para alimentos sensibles depende del modelo, se encuentra en la zona más inferior, entre

la flecha lateral y el estante de cristal inferior (Fig. **1/1 y 2**) o también puede encontrarse entre las dos flechas (Fig. **2/1 y 2**).

Ideal para almacenar carne, pescado, embutido, diferentes tipos de lechugas, etc.



**1**



**2**



## Índice

	Pág.		Pág.
<b>Indicações sobre Reciclagem</b>	58	<b>Arrumação dos Alimentos</b>	65
Reciclagem do aparelho antigo	58	O que ter em atenção na arrumação	65
Reciclagem da embalagem do novo aparelho	58	Exemplo de arrumação	65
		Alteração da disposição interior	65
<b>Indicações sobre Segurança</b>	59	<b>Congelação e conservação de alimentos e preparação de gelo</b>	66
		O que ter em atenção na compra dos alimentos congelados	66
<b>Instalação do Aparelho</b>	60	Congelação de alimentos	66
Temperatura ambiente	60	Embalar os alimentos	67
Local de instalação	60	Capacidade de congelação	67
Instalação	60	Supercongelação	67
Ligação eléctrica	60	Prazo de conservação	68
Ventilação	60	Descongelação de alimentos	68
Depois do transporte ...	60	Preparação de gelo	68
Mudança do sentido de abertura da porta	60		
<b>Familiarização com o Aparelho</b>	61	<b>Limpeza</b>	69
Determinações	61		
Panorâmica geral	61	<b>Conselhos para poupar energia</b>	69
Funcionamento dos elementos de ligação e controlo	62-64	<b>Ruídos de funcionamento</b>	69
<b>Ligar, desligar</b>	64	<b>Eliminação de pequenas anomalias</b>	70-71
Ligar o aparelho	64		
Regulação da temperatura	64	<b>Assistência Técnica</b>	71
Desligar o aparelho	64	Chapa de características	71
Desactivar o aparelho	64	<b>Sectores de frio na zona de refrigeração</b>	72
			57

## Indicações sobre Reciclagem

### Reciclagem do Aparelho antigo

**Importante, se o seu aparelho novo for substituir um antigo.**

Os aparelhos fora de uso devem ser, de imediato, inutilizados. Desligar a ficha da tomada e cortar o cabo de alimentação. No caso de aparelhos com fechos de trinco ou de ferrolho, estes devem também ser inutilizados, evitando-se, assim, que qualquer criança, por brincadeira, possa ficar presa lá dentro, correndo perigo de morte.

Os aparelhos de frio contêm elemento refrigerador e gases, que requerem um reciclagem especializada. Contêm, ainda, substâncias valiosas, que podem ser conduzidas para reutilização. Informe-se junto de dos Serviços Municipalizados da sua área de residência ou de um Agente Especializado. Tenha cuidado para que as tubagens do seu frigorífico não sofram qualquer dano durante o transporte até ao centro de reciclagem.

### Reciclagem da Embalagem do novo Aparelho

Todos os materiais utilizados na embalagem são compatíveis com o meio ambiente e reutilizáveis. As cartonagens são constituídas por 80 a 100 % de papel velho. As peças de madeira não sofreram qualquer tratamento químico.

As películas são de polietileno (PE), as cintas de polipropileno (PP) e as peças almofadadas não contêm CFC's e são de poliestirol esponjoso (PS). Estes materiais são hidrocarbonetos puros recicláveis.

Através da separação e reutilização podem-se poupar matérias primas e reduzir o volume de lixo.

Informe-se junto dos Serviços Municipais sobre a localização de centros de reciclagem de aparelhos usados. Contribua, assim, para uma reciclagem não poluente e para a reutilização de materiais.

## Indicações sobre Segurança

Antes de pôr em funcionamento o seu novo aparelho, leia atentamente as respectivas instruções de serviço e de montagem. Delas constam indicações importantes sobre instalação, uso e manutenção do aparelho.

Guarde em lugar seguro as instruções de serviço e de montagem, para a eventualidade do aparelho conhecer outro possuidor.

O fabricante não se responsabiliza, se não forem respeitadas as indicações e avisos constantes das instruções de serviço.



**Este aparelho é absolutamente antipoluinte, pois, no seu circuito de frio foi agora utilizado o “Isobutan” (R 600a); tratase de um gás natural com elevada capacidade de assimilação pelo meio ambiente, mas, inflamável.**

**Durante o seu transporte e instalação, tomar atenção para que nenhum componente do circuito de frio seja danificado. Caso se verifiquem danos no aparelho, evitar chamas livres ou fontes de ignição nas proximidades deste e proceder ao arejamento, durante alguns minutos, do local onde se encontra instalado o aparelho.**

**Atenção: para acelerar a descongelação, não utilize quaisquer dispositivos mecânicos, ou outros meios auxiliares artificiais, a não ser aqueles indicados pelo fabricante.**

- Nunca utilize aparelhos de limpeza a vapor, para limpar ou descongelar o aparelho. O vapor pode atingir um elemento condutor de tensão e provocar um curto-circuito ou um choque eléctrico.
- Não utilizar aparelhos eléctricos dentro do frigorífico.
- Não pôr a funcionar um aparelho danificado. Em caso de dúvida, consulte o seu fornecedor.
- Instalar e ligar o aparelho de acordo com as respectivas instruções de montagem. Os valores da ligação eléctrica da rede têm que coincidir com as indicações da chapa de características.
- A segurança eléctrica do aparelho só é garantida, se o sistema doméstico de protecção de terra estiver instalado, segundo as normas.
- Em caso de anomalia, bem como para manutenção ou limpeza, o aparelho deve ser desligado da corrente eléctrica. Desligar a ficha da tomada ou os fusíveis. Puxar sempre pela ficha e nunca pelo cabo.
- As reparações só devem ser efectuadas por pessoal especializado. Reparações mal efectuadas podem acarretar perigos vários para o utilizador.
- Frascos com álcool de elevada percentagem só devem ser guardados no aparelho, se hermeticamente fechados e em posição vertical. Produtos com gás propulsor combustível (p. ex. natas em lata ou outros sprays) e, ainda, substâncias explosivas não devem ser guardadas no aparelho – Perigo de explosão!
- Não danificar as peças do circuito de frio, por exemplo, através da perfuração dos canais do elemento refrigerador do evaporador com objectos pontiagudos, através da ruptura das tubagens, da raspagem do revestimento de superfície do aparelho, etc.
- As grelhas de ventilação não devem estar tapadas nem obstruídas.
- Rodapé, gavetas, portas, etc. não devem ser utilizados como apoio.
- Não deixar que as crianças brinquem com o aparelho, por ex. sentarem-se nas gavetas ou dependurarem-se na porta.
- Nos aparelhos com fechadura, mantenha a respectiva chave fora do alcance das crianças.
- Não levar imediatamente à boca bocados de gelo ou cubos de gelo. (Perigo de queimaduras, devido a temperatura muito baixa).
- Não guardar no congelador líquidos em garrafas ou latas, sobretudo bebidas gaseificadas. As garrafas e as latas rebentam.
- Não tocar nos alimentos congelados com as mãos molhadas. As mãos podem congelar e ficar agarradas aos alimentos.
- Se a porta do frigorífico estiver fechada, vê-se um ligeiro movimento da respectiva porta. Todavia, o funcionamento do frigorífico não sofre qualquer prejuízo com isso.

## Instalação do aparelho

### Ter atenção à temperatura ambiente

Dependente da «classe climática» (Ver chapa de características), o aparelho pode funcionar com as seguintes temperaturas ambiente: (A chapa de características encontra-se no lado superior esquerdo da zona de refrigeração Fig. 14).

Classe climática	Temperatura ambiente de ... até
SN	+10 °C até 32 °C
N	+16 °C até 32 °C
ST	+18 °C até 38 °C
T	+18 °C até 43 °C

Se a temperatura ambiente baixar para um valor inferior ao limite mínimo de temperatura ambiente, ficará demasiado frio na zona de refrigeração e, se ultrapassar os limites máximos, ficará demasiado quente no congelador.

No caso de temperaturas ambiente inferiores a +2 °C, poderão surgir anomalias no sistema automático de descongelação.

### Local

O aparelho deve ser instalado em local seco e arejado. Este local não deve estar exposto à acção directa dos raios solares nem próximo de fontes de calor, como um fogão, irradiadores de calor, etc. Se for inevitável a instalação junto de uma fonte de calor, deverá, então, utilizar uma placa isoladora adequada, ou manter as seguintes distâncias mínimas em relação à fonte de calor.

Relativamente a fogões eléctricos 3 cm  
Relativamente a fogões a óleo ou a carvão 30 cm

No caso de instalação junto de um outro aparelho de frio ou de congelação, deverá ser observada uma distância lateral mínima de 2 cm, para evitar a formação de condensação.

### Instalação

O aparelho deve ficar bem firme e alinhado. As irregularidades do chão podem ser compensadas à frente com os pés roscados

### Ligação eléctrica

Ligar o aparelho apenas à corrente alterna 220–240 V/50 Hz, através de uma tomada com protecção de terra e instalada segundo as normas. Esta tomada deve estar protegida com um fusível de 10 A ou superior.

No caso de aparelhos para **países fora da Europa**, é imprescindível verificar, se a tensão e o tipo de corrente, indicadas na chapa de características, correspondem aos valores da rede eléctrica da sua habitação. A chapa de características encontra-se no lado superior esquerdo da zona de refrigeração (Fig. 14).

A substituição eventualmente necessária dos cabos de ligação só deve ser efectuada por um técnico especializado.

**Aviso! O aparelho não pode, de forma alguma, ser ligado a uma «ficha electrónica de poupança de energia» (p.ex. Sava Plug, Ecoboy) ou a um ondulador que transforme a corrente contínua em corrente alterna de 230 V.**

### Ventilação Fig. 3

O ar aquecido na parede traseira do aparelho tem que poder sair livremente. De contrário, a máquina de frio fica sujeita a maior esforço, o que aumenta o consumo de energia. Nunca tapar nem obstruir, por isso, as grelhas de ventilação.

### Depois do transporte ...

antes de ligar o aparelho pela primeira vez, deverá deixá-lo em posição vertical durante cerca de 1/2 hora.

### Alteração do sentido de abertura da porta

Proceder de acordo com a sequência dos números da Fig. 15.

## Familiarização com o aparelho

### Determinações

O aparelho destina-se à refrigeração e congelação de alimentos e à preparação de gelo.

O aparelho foi concebido para utilização doméstica.

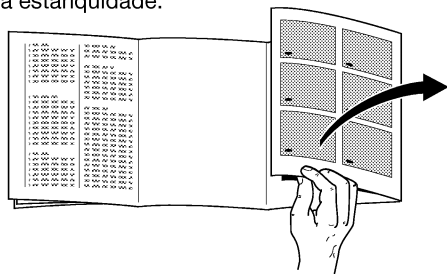
No caso de utilização industrial, devem ser observadas as regulamentações em vigor para este sector.

O aparelho corresponde à regulamentação sobre acidentes em sistemas de frio (VBG 20).

O aparelho corresponde, ainda, às normas de segurança para aparelhos eléctricos.

O circuito de frio foi testado quanto a estanquidade.

O circuito de frio foi testado quanto a estanquidade.



**Antes de iniciar a leitura destas instruções, desdobre as últimas páginas com ilustrações.**

**As instruções de serviço aplicam-se a vários modelos, pelo que são possíveis diferenças de pormenor nas ilustrações.**

\* Não existente em todos os modelos

### Panorâmica geral


Fig. 1a/1b

- 1-11 Painel de comandos
  - 12 Gaveta de congelação rápida
  - 13 Cuvete para gelo
  - 14 Reserva (cubos de gelo)
  - 15 Iluminação interior (Zona de congelação)
  - 16 Compartimento "Chiller"
  - 17 Prateleira
  - 18 Prateleira para garrafas
  - 19 Iluminação interior (Zona de refrigeração)
  - 20 Gaveta
  - 21 Regulador de humidade para a gaveta de fruta e legumes
  - 22 Gaveta para fruta e legumes
  - 23 Gaveta para produtos congelados
  - 24 Suporte para ovos
  - 25 Compartimento para queijo e manteiga
  - 26 Prateleira para garrafas pequenas
  - 27 Prateleira para garrafas grandes, pacotes de leite, etc.
  - 28 Vedante da porta
- A Zona de congelação  
B Zona de refrigeração

### Painel de Comandos (resumo)

Fig. 2

- 1 Tecla ①  
Interruptor principal ligar/desligar
- 2 Tecla „super" para a zona de refrigeração  
para refrigeração com potência máxima.
- 3 Tecla de regulação de temperatura para a zona de refrigeração  
mais frio, mais quente
- 4 Indicação para  
Temperatura regulada para a zona de refrigeração
- 5 Indicação „super" para a zona de refrigeração
- 6 Indicação „super" para a zona de congelação

- 7 Indicação para**
- Temperatura regulada para a zona de congelação
  - „temperatura mais quente" na zona de congelação
  - Indicação "AL" (alarme)
- 8 Indicação „alarme"**
- 9 Tecla de regulação para a temperatura da zona de congelação mais frio, mais quente**
- 10 Tecla „super" para a zona de congelação**  
para congelação com potência máxima.
- 11 Tecla "alarm"  (Tecla de alarme desligado)**
- Para desligar o aviso acústico
  - Para indicar a temperatura mais quente, que predominou na zona de congelação


**Graças ao sistema Nofrost, totalmente automático, não há formação de gelo nas zonas de refrigeração e de congelação, Não é necessário, por isso, descongelar o aparelho.**

**Funcionamento:**

Os alimentos na zona de refrigeração ou na de congelação são refrigerados ou congelados através do ar frio. Um evaporador, integrado no sistema Nofrost, arrefece o ar dentro do aparelho. O ar frio é posto em circulação por intermédio de uma turbina. A humidade existente no ar precipita-se no evaporador. Se necessário, o evaporador descongela automaticamente. A água proveniente da descongelação é encaminhada para a máquina de frio e, aí, evaporada. As zonas de refrigeração e de congelação, mantêm-se, assim, sem gelo.

## A função dos elementos de ligação e de controlo

Fig. ②

- 1 Tecla **  
Interruptor principal que serve para ligar e desligar todo o aparelho.
- 2 Tecla "Super" para a zona de refrigeração**  
Serve para ligar e desligar a superrefrigeração. O seu funcionamento é assinalado pelo aparecimento da indicação "SU" **4** e pela iluminação da indicação **5** (lâmpada cor de laranja). Depois de activada, a zona de refrigeração é arrefecida durante 6 horas de acordo com a regulação para a temperatura mais fria. Depois, é feita a comutação para a temperatura regulada para a zona de refrigeração.

Utilizar a super-refrigeração:

- quando colocar uma grande quantidade de alimentos frescos
- para a refrigeração rápida de bebidas

- 3 Tecla de regulação para temperatura da zona de refrigeração**  
(A temperatura da zona é regulável entre + 2°C e + 8°C).

Premir repetidamente ou manter premida a tecla de regulação, até que seja indicada a temperatura pretendida. O valor regulado em último lugar fica memorizado. (A temperatura a regular é mostrada em sequência contínua de + 8°C até + 2°C. Depois de + 2 °C volta a aparecer + 8 °C).

- 4 Indicação de temperatura para a zona de refrigeração**  
Ela mostra **duas funções** :

**a) Temperatura regulada para a zona de refrigeração**

**b) Indicação "SU" (Super-Cooling)**

Premindo a tecla Super 2, é mostrada a indicação "SU".

## Familiarização com o aparelho

### 5 Indicação „super" (refrigeração)

Ela só fica iluminada, se a super-refrigeração estiver a funcionar.

### 6 Indicação „super" (congelação)

Ela só fica iluminada, se a supercongelação estiver a funcionar.

### 7 Indicação de temperatura para a zona de congelação

Ela mostra **três funções** :

#### a) Temperatura regulada para a zona de congelação

#### b) Indicação "AL" (alarme)

Aparece, se a zona de congelação estiver demasiado quente.

#### c) "Temperatura mais quente" na zona de congelação

Se a indicação "AL" **7** estiver a piscar, então isso significa que anteriormente esteve demasiado quente na zona de congelação, devido a uma falha de energia ou a uma anomalia.

Depois de premir a tecla de deligar o alarme, aparecerá, na indicação **7**, durante cinco segundos, "a temperatura mais quente", que predominou na zona de congelação.

Depois, este valor é apagado – a indicação **7** mostra, então, "AL" (Alarme), sem estar a piscar.

### 8 Indicação „alarme"

Ilumina-se simultaneamente com o soar do alarme, portanto sempre que estiver demasiado calor na zona de congelação. Ela apaga-se, se a zona de congelação tiver atingido a sua temperatura de funcionamento.

### 9 Tecla de regulação para a temperatura da zona de congelação

Premir repetidamente ou manter premida a tecla de regulação, até que seja indicada a temperatura pretendida. O valor regulado em último lugar fica memorizado. (A temperatura a regular é mostrada em sequência contínua de – 16 °C até – 26 °C. Depois de - 26 °C volta a aparecer - 16 °C).

#### Nota

A indicação "AL" (Fig. ②/7) aparece, se a zona de congelação, devido a uma falha de energia ou a uma anomalia, estiver demasiado quente. Premindo a tecla de regulação **9**, pode ser regulada a temperatura. A temperatura regulada aparece no display durante 5 segundos. Depois, voltará a aparecer a indicação "AL". A temperatura regulada aparece na indicação, logo que a zona de congelação atingir a temperatura regulada.

### 10 Tecla "super"

Serve para ligar e desligar a supercongelação. O funcionamento é mostrado pela indicação "SU" **7** e pela indicação "Super" Anzeige **6** (lâmpada cor de laranja).

A supercongelação serve para a congelação de grandes quantidades de alimentos frescos e deve ser activada até **24 horas antes da colocação** dos alimentos frescos.

Depois da activação, a máquina de frio trabalha permanentemente e na zona de congelação é atingida uma temperatura muito baixa.

pt

## Ligação e selecção de temperatura / Desligar e desactivar o aparelho

### 11 Tecla de "alarm"


Serve para desligar o aviso acústico. O aviso acústico dispara, se estiver demasiado quente na zona de congelação, portanto os alimentos correm o risco de descongelar (simultaneamente, a indicação **7** fica a piscar). O aviso acústico pode disparar, sem qualquer perigo para os alimentos

- ao ligar o aparelho pela primeira vez
- ao introduzir alimentos frescos, sem activar a supercongelação
- e se a porta da zona de congelação estiver demasiado tempo aberta


Depois de desligar o aviso acústico, o "aviso acústico" volta a ficar, automaticamente, pronto a funcionar, quando a zona de congelação tiver atingido, de novo, a sua temperatura de funcionamento.

- Se, após fechar a zona de congelação, não puder, de imediato, abrir a respectiva porta, deverá aguardar dois a três minutos, até que seja compensado o vácuo formado no seu interior.

### Desligar

Premir o interruptor principal Fig. , para desligar o aparelho.

### Desactivar o aparelho

Se o aparelho não for utilizado durante um período longo de tempo:  
Premir o interruptor principal Fig. , limpe o aparelho e deixe as portas abertas.



## Arrumação dos alimentos

### Ao arrumar os alimentos, tenha o seguinte em atenção

- Alimentos e bebidas quentes devem arrefecer, antes de serem arrumados no frigorífico.
- Arrumar os alimentos se possível embalados ou bem tapados. Deste modo, os alimentos não só conservam o aroma, a cor, a humidade e a frescura, como se evita também a transmissão de sabores. Desembalados apenas devem ser guardados legumes e frutas dentro da respectiva gaveta.
- Distribuir tão regularmente quanto possível pelos compartimentos para se garantir uma eficiente circulação do ar frio.
- As aberturas de entrada e saída de ar não podem ficar bloqueadas pelos alimentos, para não prejudicarem a circulação de ar.
- Os alimentos que sejam arrumados imediatamente à frente das saídas de ar, podem congelar devido à saída do ar frio.
- Óleo e gordura não devem entrar em contacto com as peças de plástico do aparelho nem com o vedante da porta, pois estes podem tornar-se porosos.
- Não guardar no aparelho produtos explosivos. Álcool de elevada percentagem só deve ser guardado em recipiente hermeticamente fechado e em posição vertical – **Perigo de explosão!**
- Garrafas com líquidos que possam congelar não devem ser guardadas no congelador. As garrafas rebentarão ao congelar.

### Exemplos de arrumação

Fig. ①

#### Zona de congelação (A)

Na **cuvete (13-14)** preparar e conservar gelo.

Na **gaveta de congelação rápida (12)** congelar e conservar alimentos.

Na **prateleira e na base do congelador** conservar alimentos.

Nas **prateleiras (23)** pequenas porções de alimentos e bebidas com elevado teor de álcool.

#### Na zona de refrigeração (B)

Nas **prateleiras (17)** de cima para baixo, artigos de pastelaria, comida pronta, lacticínios.

Na **prateleira (18)** garrafas.

Na **gaveta de legumes (22)** legumes, fruta, salada.

Na **prateleira (26)** pequenos frascos, latas.

No **compartimento (25)** queijo e manteiga.

No **suporte para ovos (24)** ovos.

Na **prateleira para garrafas (27)** garrafas grandes.

### O equipamento interior

#### Gaveta de compartimento “Chiller”

(Fig. ④/16)

Puxando a base da gaveta para a frente, a tampa abre automaticamente.

Na zona de compartimento “Chiller” predominam temperaturas mais baixas do que na zona de refrigeração normal. Ideal para a conservação de alimentos sensíveis, como peixe, carne e salsichas. **Não é recomendado para saladas e legumes nem para alimentos sensíveis ao frio.**

\* Não existente em todos os modelos

## Arrumação dos alimentos

### Regulador de temperatura e humidade para a gaveta dos legumes (Fig. 6/21)

Para conservação a longo prazo de legumes, saladas e fruta, deslocar o regulador totalmente para a esquerda – a abertura de ventilação fica aberta –

**A temperatura fica mais baixa.**

Para conservação a curto prazo, deslocar o regulador para a direita. A abertura de ventilação fica fechada – A humidade é elevada – **A temperatura é mais elevada.**

As prateleiras na zona de refrigeração podem ser mudadas de lugar, com a porta aberta a 90°. Para retirar as prateleiras, puxá-las para fora, baixá-las ligeiramente, retirá-las e, depois, colocá-las no local pretendido (Fig. 5).

### Prateleira para garrafas (Fig. 3/18)

Nas cavidades especiais as garrafas podem ser arrumadas e empilhadas.

Todas as prateleiras e recipientes da porta podem ser retirados, para limpeza.

Para os retirar, basta elevá-los um pouco (Fig. 7).

### Gaveta para iogurtes (Fig. 10/20)

Esta gaveta pode ser removida, para colocar ou retirar alimentos, bastando, para isso, elevá-la ligeiramente.

### Suporte para garrafas (Fig. 8)

O suporte para garrafas evita que estas possam tombar com o abrir e fechar da porta.

## Congelação e conservação

### Quando comprar alimentos ultracongelados, tenha em atenção o seguinte:

- Quando comprar alimentos congelados, verifique a embalagem, pois esta não deve estar danificada.
- A data de validade não deve estar ultrapassada.
- A temperatura indicada na arca da loja deve ser de -18 °C ou inferior.
- Deixar para o fim a compra de congelados, que devem ser embrulhados em papel de jornal ou colocados num saco térmico e transportados de imediato para casa. Em casa, arrumar imediatamente os congelados no congelador.

### Congelação de alimentos

Quando congelar alimentos, utilize sempre alimentos bem frescos.

#### Alimentos adequados para congelação:

Produtos derivados de carne e de charcutaria, aves e caça, peixe, legumes, ervas aromáticas, fruta, produtos de pasteleria, pizzas, comida pronta, restos de refeições, gemas de ovo e claras de ovo.

#### Alimentos não adequados para congelação:

Ovos inteiros com casca, natas azedas e maionese, saladas de folha, rãbanos e cebolas.

#### Branqueamento de legumes e fruta

Para que conservem a cor, o aroma, o sabor e a vitamina «C», os legumes e a fruta devem ser branqueados, antes da sua congelação. (No processo de branqueamento, os legumes e a fruta são mergulhados brevemente em água a ferver. – Em qualquer livraria, encontrará literatura sobre congelação, onde vem também descrito o processo de branqueamento).

## Congelação e conservação

### Como embalar os alimentos:

Embalar os alimentos em porções adequadas ao tamanho da sua família. As porções para legumes e fruta não devem ser superiores a 1 kg e, para carne, a 2,5 kg. Alimentos em porções mais pequenas congelam mais rapidamente, mantendo a sua qualidade, depois de descongelados e confeccionados.

Embalar hermeticamente os alimentos para que não sequem nem percam o sabor.

#### Produtos próprios para embalagem:

Películas de plástico, mangas de polietileno, folhas de alumínio. Caixas próprias para congelação. Estes produtos encontram-se à venda no comércio da especialidade.

#### Produtos não adequados para embalagem:

Papel de embrulho, papel de pergaminho, celofane, sacos para lixo e sacos de compras usados.

Introduzir os alimentos na embalagem, retirar totalmente o ar e fechar a embalagem hermeticamente.

#### Para fechar as embalagens são indicados:

Elásticos, clips de plástico, cintas, fitas autocolantes resistentes à temperatura ou produtos similares. Sacos e mangas de polietileno podem ser fechados com um aparelho próprio para esse efeito.

#### Antes de colocar os alimentos no congelador, deve identificar e datar as embalagens.

### Capacidade máxima de congelação

Os alimentos devem, se possível, congelar rapidamente até ao seu núcleo. Só assim, conservam as vitaminas, os nutrientes, o aspecto e o sabor. Não ultrapassar, por isso, a capacidade máxima do seu aparelho.

Na zona de congelação e no período de 24 horas, podem ser congeladas, de uma só vez, as seguintes quantidades de alimentos

KS40U640	max. 6.5 kg
KS36U641	max. 7 kg
KS36U630	max. 7 kg
KS30U641	max. 6 kg

Colocar pequenas quantidades (até 1 kg) na gaveta de congelação rápida Fig. ①/12. A congelação dos alimentos processa-se de forma bastante rápida.

No caso de grande quantidade de alimentos, estes devem ser distribuídos pela base da zona de congelação. Ter atenção, para que os alimentos já congelados não entrem em contacto com os alimentos frescos, que vão ser congelados. Se necessário, empilhar os alimentos já congelados. Evita-se, deste modo, que os alimentos congelados possam aquecer ou começar a descongelar.

Alimentos ou bebidas quentes devem arrefecer à temperatura ambiente, antes de serem colocados na zona de congelação.

### Super-refrigeração

3 a 4 horas antes de ir fazer compras, deverá ligar a super-refrigeração ou, o mais tardar, no momento de introduzir os alimentos frescos. Para ligar a super-refrigeração, basta apenas premir a tecla de super-refrigeração „super" (Fig. ②/2). A indicação "SU" (Fig. ②/4) e a indicação "Super" (Fig. ②/5) mostram o funcionamento. Com a super-refrigeração, a zona de refrigeração 6 é arrefecida para uma temperatura mais baixa. Depois, muda automaticamente para a temperatura regulada, antes da super-refrigeração.

### Supercongelação

Se, no congelador, existirem já alimentos congelados, a supercongelação deve ser ligada algumas horas antes da colocação de alimentos frescos.

pt

## Congelação e conservação / Limpeza

Em geral, são suficientes 4 a 6 horas. Se quiser utilizar a capacidade máxima de congelação, é necessária uma antecedência de 24 horas. Pequenas quantidades de alimentos (até 2 kg) podem ser congeladas, sem necessidade de activar a supercongelação. Para ligar a supercongelação, basta premir a respectiva tecla Fig. ②/10. A indicação "SU" (Fig. ②/7) e a indicação "Super" (Fig. ②/6) mostram o funcionamento. Depois da activação, é atingida uma temperatura muito baixa na zona de congelação. A supercongelação desliga automaticamente, cerca de **52 horas** depois da sua activação.

### Prazo de conservação

Para que os alimentos congelados não percam qualidade, o seu prazo de conservação não deve ser ultrapassado.

A uma temperatura de -18 °C podem conservar-se, até 4 meses, peixe, salsichas, refeições prontas e produtos de pastelaria; queijo, aves e carne até 6 meses; legumes e fruta até 8 meses.

### Descongelação de alimentos

Em função do tipo de alimentos e da sua utilização final, poderá escolher entre as seguintes possibilidades:

À temperatura ambiente  
no frigorífico  
no forno eléctrico  
com/sem ventilação de ar quente  
no micro-ondas

Alimentos já congelados ou que iniciaram a descongelação podem de novo ser congelados, se a temperatura não tiver subido a mais de +3 °C durante mais de um dia para carne e peixe e, mais de três dias, para outros alimentos.

De contrário, e se não houver alteração de sabor, cheiro e aspecto, os alimentos podem ser cozinhados e, de novo, congelados.

Neste caso, não utilizar o prazo máximo de conservação.

68

### Preparação de gelo

Fig. ⑪/13

1. Retirar a cuvette, enchê-la com  $\frac{3}{4}$  de água e voltar a colocá-la no congelador.
2. Para retirar mais facilmente os cubos de gelo, torcer as pegas da cuvette várias vezes para a direita.

Os cubos de gelo soltam-se e caem dentro da caixa de reserva.

3. Os cubos de gelo, quando necessários, podem ser retirados da caixa de reserva.

\*O preparador de cubos de gelo pode ser suspenso na zona inferior de uma das duas prateleiras da zona de congelação, do lado esquerdo ou direito\*.

**Antes de iniciar a limpeza, desligar a ficha da tomada ou os fusíveis.**

**Nunca utilizar um aparelho de limpeza a vapor, para limpar o frigorífico. O vapor quente pode danificar as superfícies ou a parte eléctrica do aparelho – perigo de choque eléctrico!**

A água da limpeza não se deve infiltrar no painel de comandos ou na iluminação. Para limpar todo o aparelho, excepto o vedante da porta, poderá utilizar água morna com um detergente suave, ligeiramente desinfectante, por ex. detergente de lavagem manual da loiça. Não utilizar produtos de limpeza, que possam conter substâncias abrasivas ou ácidas, nem diluentes químicos.

O vedante da porta deve ser lavado apenas com água simples e, depois, bem seco.

Se possível, de dois em dois anos, deverá também ser limpo o permutador de calor (grelha preta na parte de trás do aparelho). Utilize um pincel ou um aspirador. Isto permite obter a eficiência máxima do aparelho e poupar energia.

\* Não existente em todos os modelos

## Conselhos para poupar energia

- Instalar o aparelho em local bem arejado, protegido da acção directa dos raios solares e afastado de qualquer fonte de calor (aquecedores, etc.).
- As aberturas de ventilação devem manter-se desobstruídas.
- Os alimentos e bebidas quentes devem arrefecer, antes de serem guardados no aparelho.
- Para descongelar alimentos, colocar estes no frigorífico. O frio libertado dos alimentos congelados é, assim, aproveitado para refrigerar os alimentos no frigorífico.
- Para introduzir ou retirar alimentos, manter as portas abertas o mínimo tempo possível.

## Indicações sobre ruídos de funcionamento

### Ruídos de funcionamento

Para manter constante a temperatura seleccionada, o seu aparelho liga e desliga, de vez em quando, o compressor. Os ruídos daí resultantes são condicionados pelo funcionamento do aparelho. Eles diminuem automaticamente, logo que o aparelho tenha atingido a temperatura de funcionamento.

O **zumbido** é provocado pelo motor (compressor) e pode, por breves instantes, ser mais intenso, quando o motor liga.

O **murmurejar ou zunido** é provocado pelo elemento gerador de frio que passa através dos tubos.

O «**clic**» ouve-se, sempre que o termostato liga ou desliga o motor.

#### Ruídos tipo estalos podem acontecer, se ...

- estiver a funcionar a descongelação automática
- o aparelho arrefecer ou aquecer (dilatações do material)

**Se os ruídos provocados pelo funcionamento do aparelho forem muito intensos, isso pode ser devido a pormenores de importância mínima, facilmente solucionáveis.**

#### O aparelho está desnivelado

Alinhe o aparelho com a ajuda de um nível de bolha de ar. Utilize os pés ajustáveis ou coloque qualquer coisa sob eles.

#### O aparelho está encostado

Afaste o aparelho de móveis ou de outros aparelhos próximos.

#### Gavetas, cestos ou prateleiras abanam ou estão presos noutros componentes.

Verifique os componentes salientes e volte a colocá-los devidamente.

#### Garrafas ou outros recipientes tocam-se

Separe-os, para que não se toquem.

## Eliminação de pequenas anomalias

**Nem toda a anomalia é um caso de assistência técnica. Frequentemente, trata-se de um problema sem importância. Antes de recorrer aos Serviços Técnicos, verifique, se, com a ajuda das indicações seguintes, é possível solucionar a anomalia.**

**Para casos destes, terá que pagar a deslocação e o tempo do técnico, mesmo dentro do período de garantia.**

**Se a indicação Fig. 2/4-7 não estiver iluminada**

Verifique se há corrente, se a ficha está bem ligada à tomada e se o aparelho está ligado.

**Se depois de ligar o aparelho, aparecer a indicação Fig. 2/4 "E1" (a piscar):**

Na zona de refrigeração predomina uma temperatura muito alta. Poucos minutos depois do aparelho começar a funcionar, será indicada a temperatura regulada.

**Se depois de ligar o aparelho, aparecer a indicação Fig. 2/7 "E2" (a piscar):**

Na zona de congelação predomina uma temperatura muito alta. Poucos minutos depois do aparelho começar a funcionar, será mostrada a indicação "AL". A temperatura regulada será mostrada na indicação 7, logo que a zona de congelação tiver atingido a temperatura regulada.

**Se a iluminação da zona de refrigeração não funcionar:**

- A lâmpada de incandescência está fundida. Desligar a ficha da tomada, retirar a cobertura da lâmpada (Fig. 12/b) e substituir a lâmpada de incandescência máx. 15 W, 220 V, casquilho E 14. (Fig. 12/c-d)
- O interruptor da luz (Fig. 12/a) está preso. Verificar, se ele se move. Se isso não acontecer, deverá contactar os nossos Serviços Técnicos.

**Se a iluminação da zona de**

**congelação não funcionar:**

- A lâmpada de incandescência está fundida. Desligar a ficha da tomada, retirar a cobertura da lâmpada (Fig. 13/a-b) e substituir a lâmpada de incandescência máx. 15 W, 220 V, casquilho E 14. (Fig. 13/c)
- O interruptor da luz está preso.

Verificar, se ele se move. Se isso não acontecer, deverá contactar os nossos Serviços Técnicos.

**Se a indicação Fig. 2/7 estiver a piscar, mas o sinal acústico não soar,** isso significa que, anteriormente, devido a uma falha de corrente ou a uma anomalia, a temperatura esteve muito alta no congelador.

Premindo a tecla "alarm" ~~11~~, aparecerá na indicação 7 (não a piscar), durante cinco segundos, a temperatura mais quente, que predominou na zona de congelação. Depois este valor é apagado.

A indicação 7 mostra, então, a temperatura, sem piscar.

Se o sabor, o cheiro e o aspecto não tiverem sofrido alteração, deverá cozinhar os alimentos, não importa por que processo, e, de novo, congelá-los.

Neste caso, não deverá utilizar o prazo máximo de conservação.

**Se, após funcionamento mais longo, a indicação "AL" (Fig. 2/7) estiver a piscar e soar o aviso sonoro :**


Anomalia, está demasiado quente na zona de congelação!

Para desligar o aviso sonoro, premir a tecla de desligar "Alarm" ~~11~~.

Causas possíveis da anomalia:

- A abertura de ventilação na parte superior do aparelho ou no rodapé está obstruída,
- A porta do congelador não está bem fechada,
- Foram congelados alimentos frescos, sem activação da supercongelação,
- Foram congelados muitos alimentos frescos de uma só vez,
- Temperatura ambiente demasiado alta.

## Eliminação de pequenas anomalias/Assistência Técnica

Após eliminar a anomalia, premir a tecla de desligar "Alarm" **11** ; a indicação "AL" deixa de piscar. A temperatura regulada é indicada, logo que a zona de congelação tiver atingido a temperatura regulada.

### **Se a porta do congelador tiver estado muito tempo aberta e o congelador não conseguir atingir a temperatura seleccionada,**

isso significa que o evaporador (gerador de frio) ficou de tal modo coberto de gelo, que os sistema de descongelação, totalmente automático, não consegue descongelar a quantidade de gelo existente. Neste caso, retire os alimentos congelados do congelador e coloque-os, bem isolados, em local fresco.

Desligue o aparelho e deixe a porta do congelador aberta. Após 12 horas, o gelo descongelou no sistema de frio.

Volte a ligar o aparelho e arrume os alimentos congelados nas gavetas.

Se, com a ajuda destas indicações, não for possível solucionar a anomalia, chame, então, os Serviços Técnicos.

Até que seja remediada a avaria, não abra, se possível, a porta do aparelho, evitando, assim, perdas de frio.

Não execute qualquer trabalho no aparelho, em especial na sua parte eléctrica.

### ● **Podem surgir temperaturas demasiado elevadas na zona de refrigeração ou de congelação, se ...**

- a porta não estiver bem fechada.
- for colocada uma grande quantidade de alimentos quentes no aparelho.
- a circulação de ar na zona de refrigeração ou na zona de congelação estiver a ser prejudicada pela colocação de demasiados alimentos no aparelho.
- as portas tiverem sido abertas frequentemente com temperaturas ambiente elevadas.

- A abertura frequente das portas com temperaturas ambiente e humidade do ar elevadas pode causar condensação na zona de refrigeração e gelo na zona de congelação.

### **Chapa de características**

Fig. **14**

Quando recorrer aos Serviços Técnicos, indique sempre o número de artigo (Nr. E) e o número de fabrico (Nr. FD) do seu aparelho.

Estes dados encontram-se no campo circundado a preto da chapa de características encontra-se no lado superior esquerdo da zona de refrigeração.

A morada e o número de telefone da Assistência Técnica podem ser obtidos no índice de postos de assistência que acompanha o aparelho.

pt

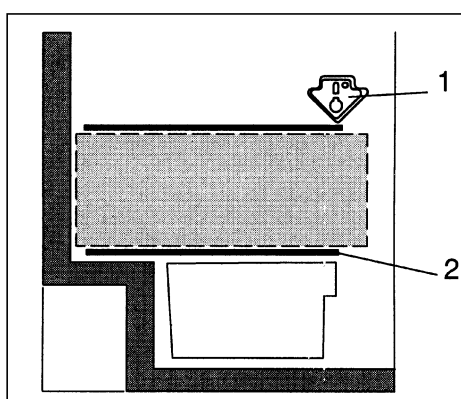
## Sectores de frio na zona de refrigeração

Devido à circulação de ar, resultam áreas com diferente intensidade de frio na zona de refrigeração.

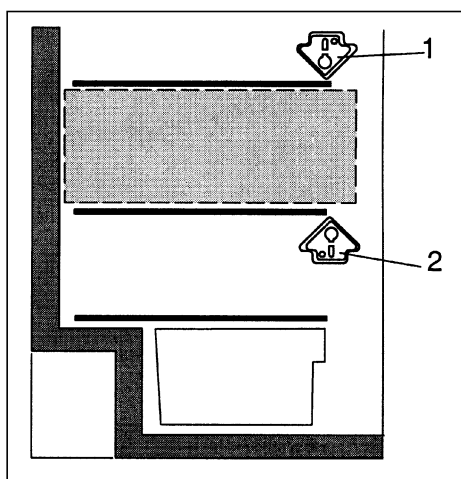
A área para alimentos sensíveis situa-se, conforme o modelo, completamente em baixo, entre a seta lateral gravada e a

prateleira de vidro imediatamente abaixo (Fig. 1/1 e 2) ou entre as duas setas (Fig. 2/1 e 2).

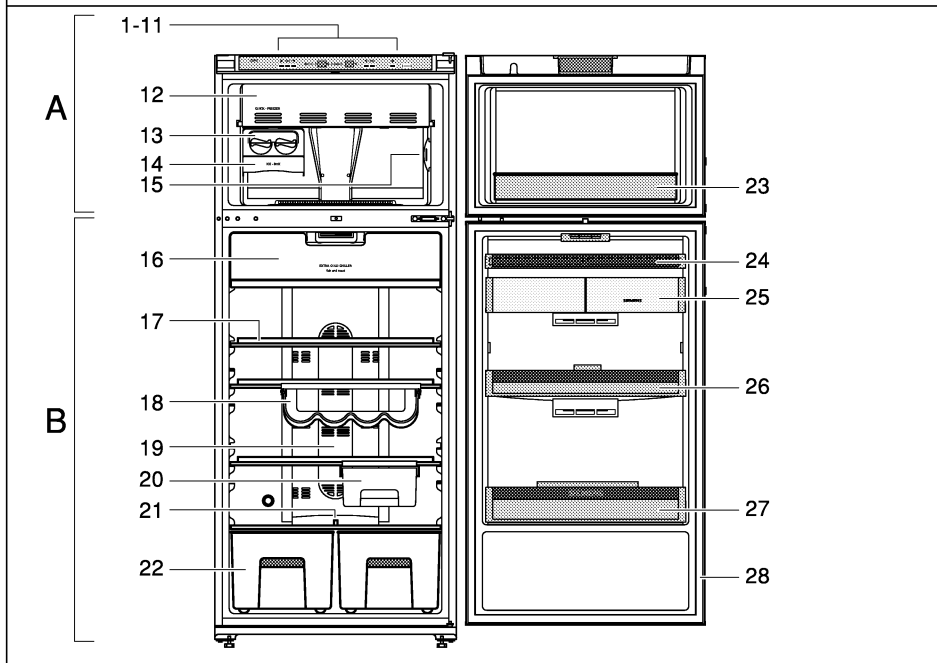
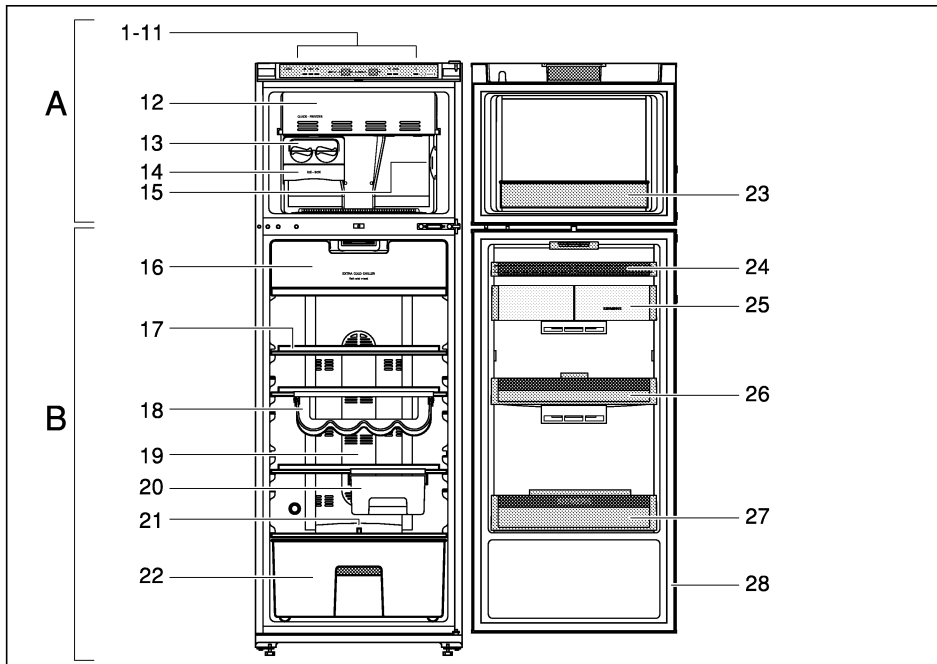
Ideal para a conservação de carne, peixe, salsichas, misturas para saladas, etc.

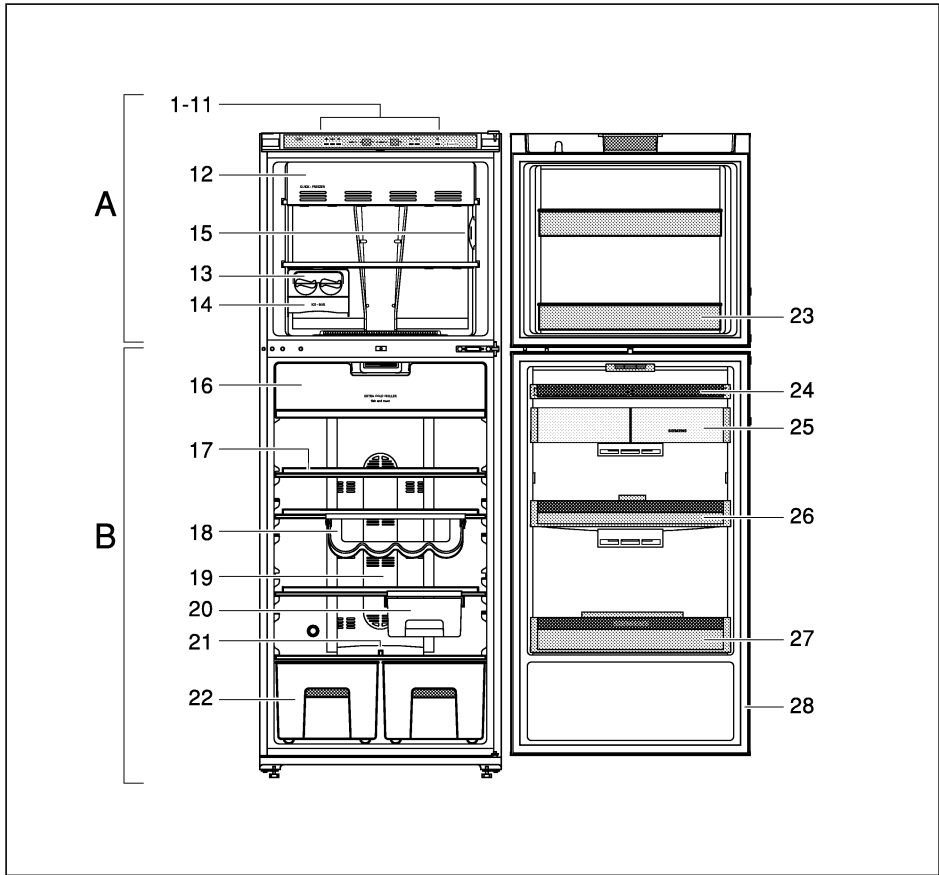


**1**

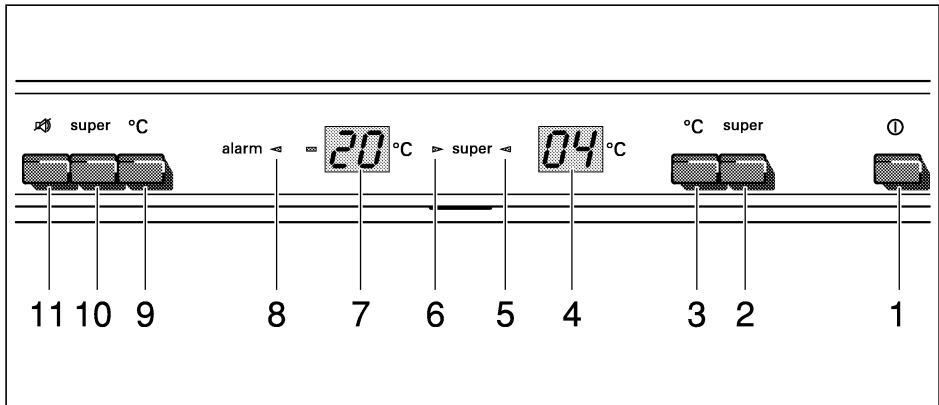




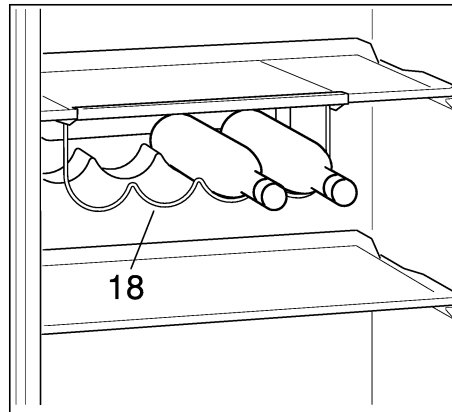
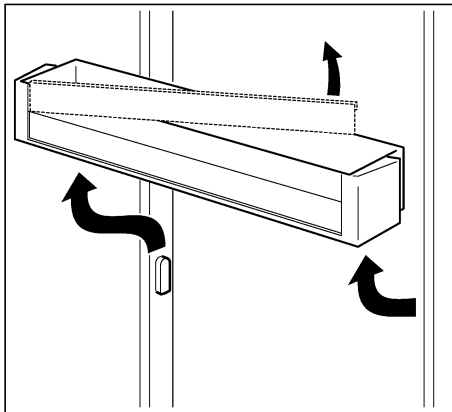
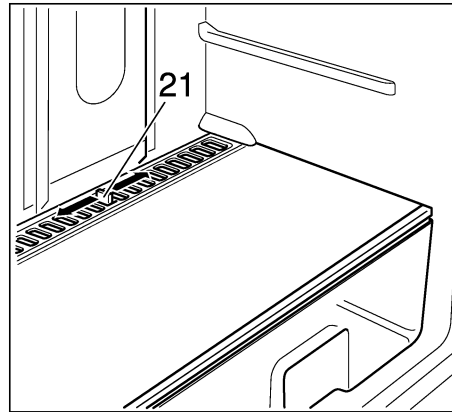
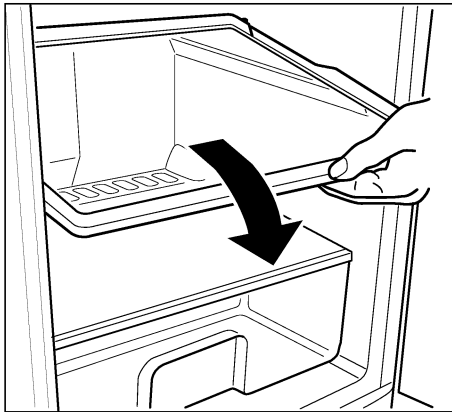
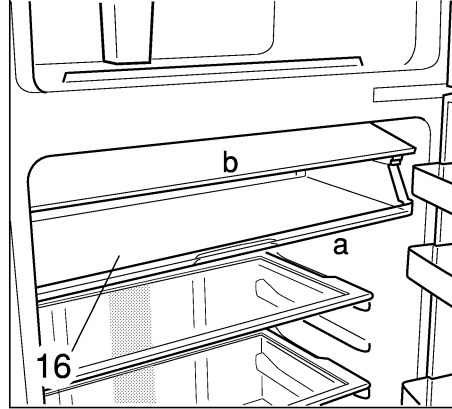
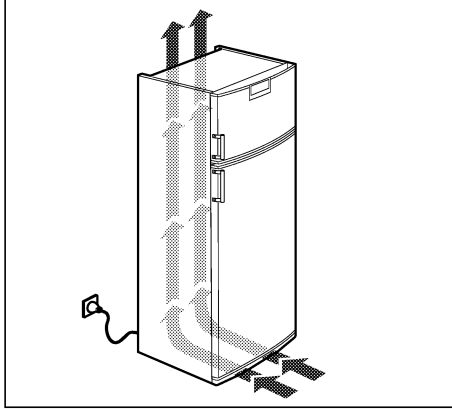


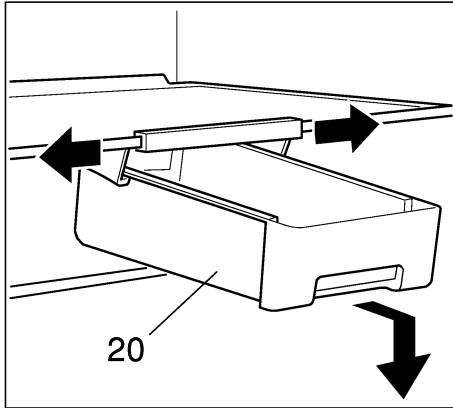


1b



2

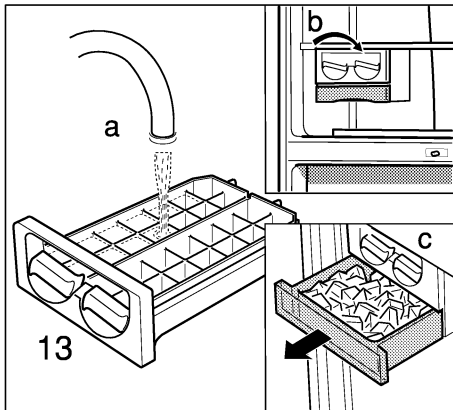




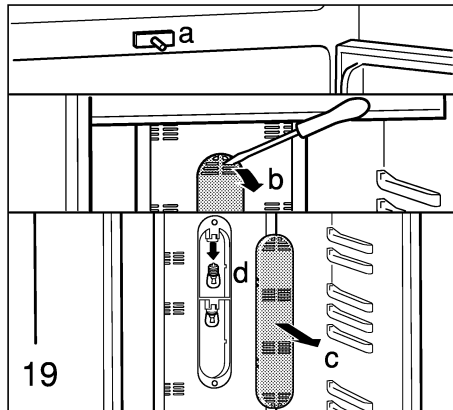
9



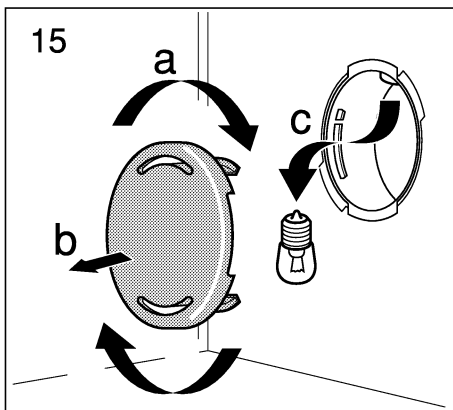
10



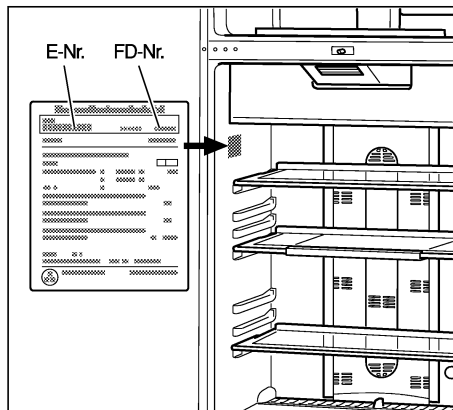
11



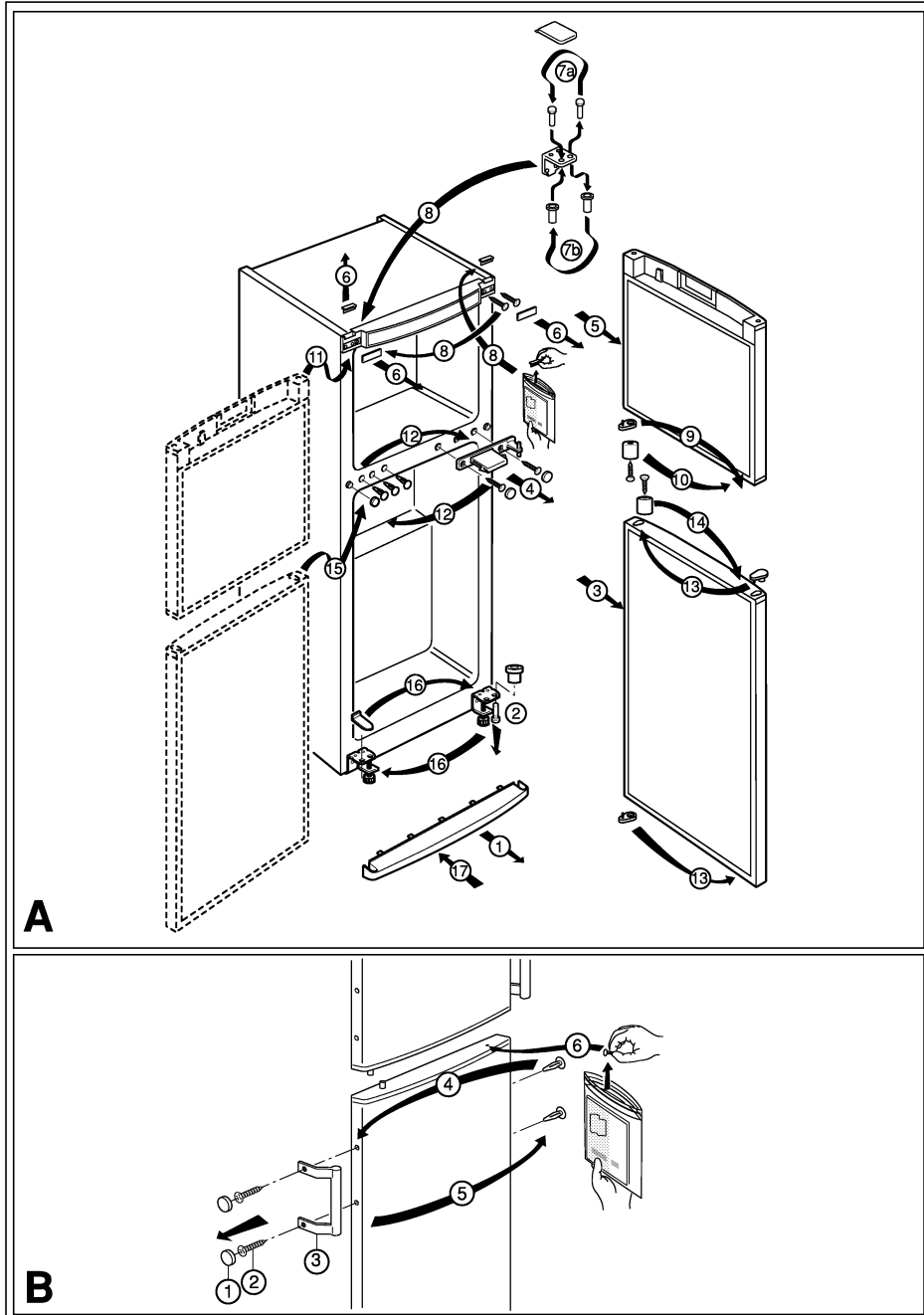
12



13



14



Änderungen vorbehalten

Subject to modification

Nos reservamos los derechos de introducir mejoras técnicas.

Reservados todos os direitos quanto a alterações.

SIEMENS ELECTROGERÄTE GMBH  
Carl-Wery-Straße 34, 81739 München

08.11.04/001D

9000001359