

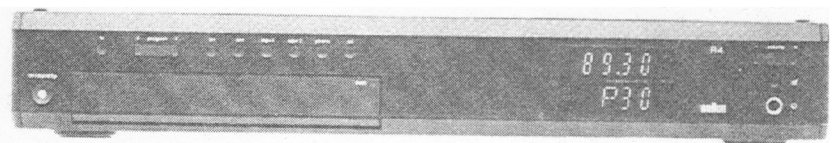
a/d/s/
BRAUN

Kundendienst

Technische Information

HiFi-Receiver R4

HiFi-Control Center CC4



Inhaltsverzeichnis

TECHNISCHE DATEN	Seite 1 - 5
FUNKTIONSBESCHREIBUNG	Seite 5 - 12
ABGLEICH- UND EINSTELLANLEITUNG	Seite 12 - 14
LEITERPLATTEN	
Tuner - Leiterplatte	Seite 15
Relais - Leiterplatte CC 4	Seite 16
Relais - Leiterplatte R 4	Seite 16
Antennen - Leiterplatte	Seite 16
Buchsen - Leiterplatte	Seite 16
Vorverstärker - Leiterplatte	Seite 16
Digital - Leiterplatte	Seite 17
Endstufen - Leiterplatte	Seite 17
Funktionsschalter - Leiterplatte	Seite 17
Tastensatz - Leiterplatte	Seite 17
Display - Treiber - Leiterplatte	Seite 18
Display - Leiterplatte	Seite 18
Netzanschluß - Buchsen - Leiterplatte	Seite 18
ANHANG	
	Stromlaufplan R 4
	Stromlaufplan CC 4

Kanaldifferenz bei jeder Lautstärkestellung		≤ 1,0 dB
Slew rate (Anstieg und Abfall gemittelt) 8 Ohm		30 V/μsec
Anstiegszeit 8 Ohm		1,5 μsec
Störspannungsabstände		unbewertet bewertet
bezogen auf:	65 W	65 W -23 dB
Phono MM	74 dB	77 dB
MC	63 dB	73 dB
CD, TV, Tape 1, Tape 2	90 dB	80 dB
Übersprechdämpfung zwischen den Kanälen	40 Hz	≥ 65 dB
	1 kHz	≥ 65 dB
	10 kHz	≥ 50 dB
Übersprechdämpfung zwischen den Eingängen	40 Hz	≥ 75 dB
	1 kHz	≥ 80 dB
	10 kHz	≥ 70 dB
Übersteuerungssicherheit		
Phono MM	190 mV	
MC	18 mV	
CD, TV, Tape 1, Tape 2	8 V	
20 Hz Filter	12 dB / Oktave	
Elektronische-Steller für		
Lautstärke	+ 80 ... 0 dB (gehörnrichtig und linear)	
Balance	+ 0 ... - 80 dB	
Bässe	± 10 dB / 20 Hz	
Höhen	± 10 dB / 10 kHz	
Tiefbass	+ 6 dB / 20 Hz	
Einschaltpegel TVA bei 200 Hz	2 mV	

Anschlüsse

Eingänge

Antenne	Koaxbuchse	FM = 75 Ohm AM > 2,2 kOhm
	Schraubklemmen	FM = 300 Ohm
	Schraubklemmen	AM > 400 Ohm
Phono MM	Cinch-Buchsen	2,3 mV / 47 kOhm / 220 pF
MC	Cinch-Buchsen	0,25 mV / 100 Ohm
CD	Cinch-Buchsen	150 mV / 220 kOhm / 220 pF
TV	Cinch-Buchsen	150 mV / 220 kOhm / 220 pF
Tape 1	Cinch-Buchsen	150 mV / 220 kOhm / 220 pF
Tape 2	Cinch-Buchsen	150 mV / 220 kOhm / 220 pF
Endverstärker	Cinch-Buchsen	800 mV / 10 kOhm

Ausgänge

Tape 1	Cinch-Buchsen	500 mV / 220 Ohm
Tape 2	Cinch-Buchsen	500 mV / 220 Ohm
Vorverstärker	Cinch-Buchsen	2,5 V / 220 Ohm
Kopfhörer	Klinkenbuchse	33 Ohm ... 2 kOhm
Lautsprecher	2 x 4 Klemmanschlüsse	

Stromversorgung

220 V 50 / 60 Hz

vorbereitet für interne Umschaltung auf Leistungsaufnahme Standbybetrieb

110, 120, 240 V 50 / 60 Hz
max. 450 W
< 10 W

Abmessungen (B x H x T)	445 x 70 x 360 mm
Gewicht	9,8 kg

VORVERSTÄRKERTEIL (nur CC4)

Klirrfaktor 1 kHz 1 V		0,01 %
20 Hz ... 20 kHz 1 V		0,03 %
Übertragungsbereich		
CD, TV, Tape 1, Tape 2 ± 1,5 dB		5 Hz ... 100 kHz
Phono (RIAA + 7960 µs) ± 0,5 dB		30 Hz ... 20 kHz
± 1 dB		20 Hz ... 30 kHz
Kanaldifferenz bei jeder Lautstärkeeinstellung		≤ 1 dB
Störspannungsabstände	unbewertet	bewertet
bezogen auf		
Phono MM	74 dB	77 dB
MC	63 dB	73 dB
CD, TV, Tape 1, Tape 2	90 dB	80 dB
Übersprechdämpfung zwischen den Kanälen		
40 Hz		≥ 65 dB
1 kHz		≥ 65 dB
10 kHz		≥ 50 dB
Übersprechdämpfung zwischen den Eingängen		
40 kHz		≥ 75 dB
1 kHz		≥ 80 dB
10 kHz		≥ 70 dB
Übersteuerungssicherheit		
Phono MM		190 mV
Phono MC		18 mV
CD, TV, Tape 1, Tape 2		8 V
20 Hz-Filter		10 dB / Oktave
Elektronische Steller für		
Lautstärke		+ 80 ... 0 dB (gehörnichtig und linear)
Balance		0 ... - 80 dB
Bässe		± 10 dB / 20 Hz
Höhen		± 10 dB / 10 kHz
Tiefbass		+ 6 dB / 20 Hz
Einschaltpegel TVA bei 200 Hz		2 mV

Anschlüsse

Eingänge

Antenne	Koaxbuchse	FM/AM	75 Ohm / 2,2 kOhm
	Schraubklemmen	FM	300 Ohm
Phono	Schraubklemmen	AM	400 Ohm
	Cinch-Buchsen	MM	2,3 mV / 47 kOhm / 220 pF
		MC	0,25 mV / 100 Ohm
CD	Cinch-Buchsen		150 mV / 220 kOhm / 220 pF
TV	Cinch-Buchsen		150 mV / 220 kOhm / 220 pF
Tape 1	Cinch-Buchsen		150 mV / 220 kOhm / 220 pF
Tape 2	Cinch-Buchsen		150 mV / 220 kOhm / 220 pF

Ausgänge

Pre out	Cinch-Buchsen	2,5 V / 220 Ohm
Pre out	Cinch-Buchsen	2,5 V / 220 Ohm
Tape 1	Cinch-Buchsen	0,5 V / 220 Ohm
Tape 2	Cinch-Buchsen	0,5 V / 220 Ohm
Kopfhörer	Klinkenbuchse für	33 Ohm ... 2 kOhm

Stromversorgung	220 ... 240 V 50 / 60 Hz
vorbereitet für interne Umschaltung Leistungsaufnahme Standbybetrieb	110 ... 120 V 50 / 60 Hz 35 W ≤ 10 W
Abmessungen (B X H X T)	445 x 70 x 360 mm
Gewicht	7 kg

AUSSTATTUNG UND BESONDERHEITEN

Fernsteuerbarer AM-FM-MPX PLL Quarz-Synthesizer Receiver bzw. Tuner-Vorverstärker, 30 Festsenderspeicher wahlweise mit AM- oder FM-Stationen programmierbar. Highblend und signalqualitätsabhängige Stummschaltung (bei FM-Stationen abspeicherbar).

Automatischer Sendersuchlauf im AM- und FM-Bereich.

Aktuelle Position des Tiefbaß-, Bass- und Höhenstellers sowie gehörrichtige Lautstärkestellung an- und abschaltbar (Klangstellerspeicher).

Programmierbare Abschwächung aller NF-Eingangsempfindlichkeiten um max. 10 dB.

Direkte Tonstummschaltung.

Von der Eingangsquellenwahl unabhängige Bandkopierschaltung von Band 1 nach 2 oder Band 2 nach 1.

Programmierbare Ein- und Ausschaltung des TV-Einganges sowie des Gerätes durch Pegeldetektor (TV-Automatik).

Aufrechterhaltung des letzten eingestellten Zustandes und aller programmierten Funktionen des Gerätes nach Abschaltung und bei Netzausfall durch Speicherkondensator für mindestens 2 Wochen.

Fernsteuercodeumsetzung zur leitungsgebundenen Fernsteuerung von 2 Cassettenrecondern z.B. C 3, C 4, einem Plattenspieler P 4 und Endverstärkern z.B. PA 4.

2 Steuerungsanschlüsse für externe Fernbedienungsempfänger bzw. Durchschleifen des symmetrischen Fernsteuercodesignals zu einem weiteren direkt empfangenden Gerät z.B. CD 4, bzw. serielle Datenbus-Schnittstelle ähnlich RS 232 zur optionalen Steuerung von einem PC.

Uhr-Kalender-Timer für 5 einmalige oder tägliche Timerprogramme.

Alle gewählten Funktionen werden auf einer 8 Digit 16 Segment und weiteren Anzeigen rückgemeldet.

Endverstärker mit erhöhtem Wirkungsgrad bei niedrigeren bis mittleren Dauerausgangsleistungen durch pegelabhängige Einschaltung kaskadierter Versorgungsspannungen (Rail-Switching-Amplifier).

Schutzschaltung der Endstufen gegen Überstrom- und Übertemperaturbetrieb.

Automatische Lautsprecherimpedanzumschaltung bei Betrieb von 2 Lautsprecherpaaren.

Nur R4

Das AM-Empfangsteil

Alle wesentlichen HF-Signalverstärkungen werden in der Betriebsart AM vom IC 881 übernommen. Die dem durchstimmbaren Antennenkreis L 882 folgende, pegelabhängig geregelte HF-Vorverstärkung erfolgt aperiodisch an dem Ausgangswiderstand R 889. Das durch L 883 und dem auf dem Chip untergebrachten Oszillator amplitudenstabilisiert (ALC) erzeugte Signal wird einerseits der Mischstufe (Mixer) und andererseits über eine Pufferstufe dem Anschluß 20 (Zählerausgang) zugeführt. Die ZF-Selektion wird durch IFT 881 bestimmt. Das Signal wird im ZF-Verstärker (IF-Amplifier) verstärkt und über den Demodulatorkreis IFT 882 im AM-Detektor demoduliert. Vom Anschluß 13 gelangt das AM-NF-Signal über einen Bandpaß, den Emitterfolger T 882 und den Vorverstärker T 931 zum Eingang des Stereodecoders. Ebenfalls am Anschluß 13 wird das Signal für die automatische Verstärkungsregelung (AGC) über die Tiefpässe R 889/C 892 und R 888/C 889 gewonnen. Der zur Feldstärkeanzeige mit VR 882 eingestellte und aus dem Anschluß 16 fließende Strom dient auch zur Suchlaufsteuerung über T 881. Deshalb engt der Schmalbandresonator CF 881 die Bandbreite der Feldstärkeanzeige durch Selektion des ZF-Signals im Anzeigeverstärker (S-Meter Drive) auf ca. 1,5 kHz ein.

Die Suchlaufsteuerung

Die Phasenregelschleife, Suchlaufsteuerung und die Betriebsspannungsumschaltung erfolgt in dem vom Mikroprozessor über einen seriellen Bus gesteuerten IC 801. Die Phasenregelschleife besteht aus dem an Anschluß 13 bzw. 14 anliegenden AM oder FM Oszillatorsignal, das über einen setzbaren Teiler heruntergeteilt, mit einem aus dem 7,2 MHz Oszillator gewonnenen Referenzsignal verglichen wird. Das Regelsignal wird in für AM und FM getrennt aufgebauten Ladepumpen (charge pump) gespeichert und dient an deren Ausgängen zur Steuerung der Kapazitätsabstimmioden im jeweiligen HF-Teil. Über den Datenbus werden mit dem Teilungsverhältnis auch die Information über die am Anschluß 9 und 10 verfügbare Bereichsumschaltung sowie die Zählereingänge Anschluß 13 und 14 aktiviert. Die Suchlaufsteuerung für FM und AM erfolgt über ständig, mit jedem Suchlaufschritt über den Bus in die Phasenregelschleife geladene Teilungsverhältnisse. Jedoch wird vor jedem Schritt geprüft, ob in der Zwischenzeit ein empfangswürdiges Signal erreicht wurde, d.h. das Signal auf die Leitung SIG von H nach L Pegel gesprungen ist oder nicht. Ist dies der Fall, wird:

- bei AM-Betrieb das Signal STR von L- auf H-Pegel gesetzt. Somit wird der ZF-Verstärker T 883/T 884 aktiviert und der Suchlauf in der gleichen Schrittgeschwindigkeit und in der gleichen Richtung solange fortgesetzt, bis der im IC 801 zusätzlich untergebrachte AM-ZF-Frequenzvergleich eine Trägerfrequenz von 450 kHz feststellt und den Suchlauf durch Umsetzen des Logikpegels am Anschluß 6 (STOUT) stoppt. STR wird danach ebenfalls wieder auf L-Pegel gesetzt.
- bei FM-Betrieb das STR Signal von L- auf H-Pegel gesetzt. Somit wird der ZF-Verstärker T 836 aktiviert und der Suchlauf mit der halben Schrittgeschwindigkeit und in der gleichen Richtung solange fortgesetzt, bis der im IC 801 zusätzlich untergebrachte FM-ZF-Frequenzvergleich eine Trägerfrequenz von 10,7 MHz feststellt und den Suchlauf wie in der Betriebsart AM stoppt.

Lautsprecher-, Kopfhörer- und Vorverstärkerausgänge durch Relais gegen Gleichspannungsüberlagerung während des Ein- und Ausschaltens geschützt.

Nur CC4

Kopfhörer und Vorverstärkerausgänge durch Relais gegen Gleichspannungsüberlagerung während des Ein- und Ausschaltens geschützt.

Funktionsbeschreibung

Das Empfangsteil

Die HF-Selektion des FM-Bausteins erfolgt durch zwei durchstimmbare Bandfilter (L 001/L 002 und L 004/L 005), die durch die geregelte HF-Vorverstärker Stufe T 001 getrennt sind. Das in der Oszillatorschaltung von T 005 erzeugte Signal wird, über den Pufferverstärker T 004 entkoppelt, der Mischstufe T 002 oder über den Pufferverstärker T 003 (Anschluß: F out) der Phasenregelschleife zugeführt. Die Auskopplung des ZF-Signals erfolgt über IFT 001 (Anschluß: IF out). Die Selektion des ZF-Verstärkers ist durch die Keramikfilter CF 831, CF 832 und CF 833 bestimmt. Die gewünschte, bei höheren Eingangspegeln (ca. 1 mV) einsetzende Regelcharakteristik der HF-Vorverstärkerstufe ist durch die Selektion von CF 831 in der Bandbreite etwas eingengt und wird durch den diskret aufgebauten Differenzverstärker T 833, T 834, T 835 an den Demodulationsdioden D 831, D 832 als gegenüber der normalen Vorspannung des Gate 2 (3,9 V) negative Richtspannung erzeugt. Der diskret aufgebaute Regelverstärker dient ebenfalls zur Erweiterung des Feldstärkeanzeigebereiches auf ca. 10 mV Eingangsspannung und zwar mittels eines bei höheren Eingangspegeln über die Demodulationsdioden D 833, D 834 zusätzlich erzeugten Stromes, der dem vom Anschluß 13 über VR 831 fließenden Strom überlagert wird. Die Feldstärkeanzeige erfolgt über die von IC 911 gesteuerte Diodenkette (1st...7th LED). Zur Mittenanzeige dient die am Widerstand R 863 erzeugte FM-Detektorausgangsspannung, die Ansteuerung der LED's durch IC 834 für die entgegengesetzt gerichteten Verstimmungspfeile ('detuning' LED's) und den Mittelstrich ('center' LED) für die Abstimmung übernimmt. Durch das Feldstärkesignal wird über VR 833 ein Schwellwert für die Funktion der Mittenanzeige eingestellt und bei Betriebsart AM die Mittenanzeige abgeschaltet. Das demodulierte FM-MPX-Signal gelangt über das 53 kHz Tiefpaßfilter (FL 931) und den Vorverstärker T 931 zum Eingang des MPX-Decoders IC 931. Die Bereichsumschaltung FM/AM wird durch das An- und Abschalten der Betriebsspannung für den FM-Baustein bzw. des Anschlusses 8 vom AM IC 881 bewirkt. Um gegenseitige Beeinflussung durch NF-Störspannungen zu vermeiden, sperrt T 932 das AM-NF-Signal in der Betriebsart FM und der Strom im Anschluß 5 von IC 833 aktiviert die Stummschaltung des NF-Ausgangs des FM-ZF-IC's in der Betriebsart AM. Vom IC 833 werden ebenfalls über die Pegelwandler T 837/T 838/T 840 das Stummschaltensignal (Mute) zur signalqualitäts- und mittenabstimmungsabhängigen automatischen Stummschaltung durch T 933 und T 934 in der Betriebsart FM erzeugt. Die aktivierte Funktion 'hiblend' hebt die automatische Stummschaltung über D 841 und T 839 auf. Die gleiche Aufgabe hat D 837 in der Betriebsart AM.

Das AM-Empfangsteil

Alle wesentlichen HF-Signalverstärkungen werden in der Betriebsart AM vom IC 881 übernommen. Die dem durchstimmbaren Antennenkreis L 882 folgende, pegelabhängig geregelte HF-Vorverstärkung erfolgt aperiodisch an dem Ausgangswiderstand R 889. Das durch L 883 und dem auf dem Chip untergebrachten Oszillator amplitudenstabilisiert (ALC) erzeugte Signal wird einerseits der Mischstufe (Mixer) und andererseits über eine Pufferstufe dem Anschluß 20 (Zählerausgang) zugeführt. Die ZF-Selektion wird durch IFT 881 bestimmt. Das Signal wird im ZF-Verstärker (IF-Amplifier) verstärkt und über den Demodulatorkreis IFT 882 im AM-Detektor demoduliert. Vom Anschluß 13 gelangt das AM-NF-Signal über einen Bandpaß, den Emitterfolger T 882 und den Vorverstärker T 931 zum Eingang des Stereodecoders. Ebenfalls am Anschluß 13 wird das Signal für die automatische Verstärkungsregelung (AGC) über die Tiefpässe R 889/C 892 und R 888/C 889 gewonnen. Der zur Feldstärkeanzeige mit VR 882 eingestellte und aus dem Anschluß 16 fließende Strom dient auch zur Suchlaufsteuerung über T 881. Deshalb engt der Schmalbandresonator CF 881 die Bandbreite der Feldstärkeanzeige durch Selektion des ZF-Signals im Anzeigeverstärker (S-Meter Drive) auf ca. 1,5 kHz ein.

Die Suchlaufsteuerung

Die Phasenregelschleife, Suchlaufsteuerung und die Betriebsspannungsumschaltung erfolgt in dem vom Mikroprozessor über einen seriellen Bus gesteuerten IC 801. Die Phasenregelschleife besteht aus dem an Anschluß 13 bzw. 14 anliegenden AM oder FM Oszillatorsignal, das über einen setzbaren Teiler heruntergeteilt, mit einem aus dem 7,2 MHz Oszillator gewonnenen Referenzsignal verglichen wird. Das Regelsignal wird in für AM und FM getrennt aufgebauten Ladepumpen (charge pump) gespeichert und dient an deren Ausgängen zur Steuerung der Kapazitätsabstimmioden im jeweiligen HF-Teil. Über den Datenbus werden mit dem Teilungsverhältnis auch die Information über die am Anschluß 9 und 10 verfügbare Bereichsumschaltung sowie die Zählereingänge Anschluß 13 und 14 aktiviert. Die Suchlaufsteuerung für FM und AM erfolgt über ständig, mit jedem Suchlaufschrift über den Bus in die Phasenregelschleife geladene Teilungsverhältnisse. Jedoch wird vor jedem Schritt geprüft, ob in der Zwischenzeit ein empfangswürdiges Signal erreicht wurde, d.h. das Signal auf die Leitung SIG von H nach L Pegel gesprungen ist oder nicht. Ist dies der Fall, wird:

- bei AM-Betrieb das Signal STR von L- auf H-Pegel gesetzt. Somit wird der ZF-Verstärker T 883/T 884 aktiviert und der Suchlauf in der gleichen Schrittgeschwindigkeit und in der gleichen Richtung solange fortgesetzt, bis der im IC 801 zusätzlich untergebrachte AM-ZF-Frequenzvergleich eine Trägerfrequenz von 450 kHz feststellt und den Suchlauf durch Umsetzen des Logikpegels am Anschluß 6 (STOUT) stoppt. STR wird danach ebenfalls wieder auf L-Pegel gesetzt.
- bei FM-Betrieb das STR Signal von L- auf H-Pegel gesetzt. Somit wird der ZF-Verstärker T 836 aktiviert und der Suchlauf mit der halben Schrittgeschwindigkeit und in der gleichen Richtung solange fortgesetzt, bis der im IC 801 zusätzlich untergebrachte FM-ZF-Frequenzvergleich eine Trägerfrequenz von 10,7 MHz feststellt und den Suchlauf wie in der Betriebsart AM stoppt.

Der MPX-Stereo-Dekoder

Die Dekodierung des MPX-Signals, die automatische Stereumschaltung und Anzeige wird vom integrierten Schaltkreis IC 931 übernommen, der wie üblich das gesendete 19 kHz Pilotsignal in einer Phasenregelschleife zur 38 kHz Schaltsignalaufbereitung benutzt. Jedoch wird aus dem Summenkanal selektiv ein 19 kHz Signal mit definiertem Pegel ausgekoppelt, invertiert und zur Kompensation der Phasenregelschleife zugeführt. Wird einer der beiden 19 kHz Signalwege gesperrt, z.B. durch H-Pegel am Anschluß 13, wird der 19 kHz Anteil im Ausgangssignal stark ansteigen, da die Kompensationswirkung aufgehoben ist. Damit kann der Anschluß 13 nur zur zwangsweisen Monoschaltung bei AM-Betrieb oder für kleine FM-Eingangssignale, bei denen der erhöhte 19 kHz Anteil in der Störspannung verschwindet, benutzt werden. Die A + B Kompensation des Kanalübersprechens erfolgt über VR 933/VR 934 kanalgetrennt. Die Tiefpaßfilter in den Ausgängen FL 933/FL 935 und FL 934/FL 936 haben bedingt durch die Pilotfrequenzkompensation geänderte Polstellen (25 kHz/38 kHz). Die Ausgangspufferverstärker dienen zur Impedanzwandlung.

Der Vorverstärker

Das zentrale Bauelement im Vorverstärker bildet der Audio-Prozessor IC 211, der folgende Funktionen beinhaltet:

Eingangswahlschalter	(Function)
Bandkopierschaltung	(Tape copy)
Bandmonitorschalter	(Tape monitor)
Monoschalter	(Mode S/M)

1. Lautstärkesteller in 10 dB Schritten (Volume 1)

Bass- und Höhensteller in ± 5
2 dB Schritten (Bass/Treble)

2. Lautstärkesteller in 1 dB Schritten (Volume 2)

20 Hz Filtereinschaltung	(Filter)
Digitale Dekodierung und Zwischenspeicherung	(Decoder)

Alle Stellenfunktionen des LSI sind durch in N-MOS Technologie aufgebaute Schalter sowie entsprechend integrierte Widerstandsleiternetzwerke bewirkt.

Der Phono MC Eingangsverstärker (20 dB) wurde wegen des besseren Störspannungsabstandes diskret und mit monolithischem FET-Differenzverstärker aufgebaut.

Der Phono MM Entzerrerverstärker IC 101 arbeitet, um die gewünschte hohe Übersteuerungsfestigkeit zu erhalten, an ± 24 V Versorgungsspannungen. Um entsprechende Eingangsübersprechdämpfungen zu erzielen, sind allen hochpegeligen Eingängen Pufferverstärker vorgeschaltet und zur Entlastung der N-MOS Eingangsumschaltung durch die zu erwartenden Lastimpedanz an den Aufnahmeausgängen entsprechende Pufferverstärker nachgeschaltet. IC 207 und IC 208 arbeiten in dem Verstärkerzug, der der 10 dB Lautstärkestellung folgt, mit dem ersten Teil als Pegelverstärker und mit dem zweiten Teil als aktiver Bass- und Höhensteller. Durch entsprechende Impedanzwahl kann das 20 Hz Filter direkt am 1 dB Lautstärkesteller angeschaltet werden. Die Aktivierung des 20 Hz Filters und der gehörnichtigen Lautstärkestellung wird durch den ersten Teil von IC 209 bzw. IC 210 übernommen. Die gehörnichtige Lautstärkestellung (loudness) erfolgt durch die dem eingestellten

Lautstärkewert zugeordnete Entzerrung, d.h. durch Einschaltung des 6-stufigen Widerstandsnetzwerkes zwischen Anschluß 16 und 18 bzw. 1 und 3 des zweiten N-MOS Prozessors IC 212. Die zweite Aufgabe von IC 212 besteht in der 6-stufigen Tiefpaßstellung durch Veränderung der frequenzabhängigen Gegenkopplung am zweiten Teil von IC 209 bzw. IC 210 durch Umschaltung des Widerstandsnetzwerkes zwischen Anschluß 15 und 17 bzw. 2 und 4. Die Gatter des IC 501 im Datenbus für IC 211 bzw. IC 212 sind Teil des Pegelwandlers zwischen dem Mikroprozessor 0 ... + 5 V zu den N-MOS Audio-Prozessoren - 15 V ... - 10 V. Die nachgeschalteten Tiefpässe R 505 ... R 508 bzw. C 501 ... C 504 dienen zur Reduzierung der im Hörfrequenzbereich liegenden Daten- und Clockfrequenzen und dem somit konzeptbedingten Übersprechen zwischen Digital- und Analogteil, auch in den IC's, während der Umschalt- und Stellvorgängen bis an die Grenzen der zur logischen Signalerkennung notwendigen Anstiegszeiten. Das Relais RL 201 wird zu allen wichtigen Stummschaltungen, wie Ein- bzw. Ausschaltgeräuschunterdrückung, automatischer Sendersuchlauf, manueller schneller Abstimmung und aktiver Tonstummschaltung ('V00') benutzt.

Der Endverstärker (Nur R4)

Der Endverstärker ist in der für die Leistungsklasse üblichen diskreten Bauweise ausgelegt. Über den monolithischen Eingangsdifferenzverstärker T 301 bzw. T 302 gelangt das NF-Signal vom als Konstantstromquelle ausgeführten Arbeitswiderstand T 303/T 305 bzw. T 304/T 306 zur Basis des A-Treibertransistors T 307 bzw. T 308. Dessen Arbeitswiderstand bildet die Konstantstromquelle T 309 bzw. T 310 und die zwischengeschaltete einstellbare Stromquelle zur Arbeitspunktstabilisierung T 331/T 332 der ständig an der unteren Versorgungsspannung angeschalteten Endtransistoren T 323/T 325 bzw. T 324/T 326 über die B-Treibertransistoren T 311/T 313 bzw. T 312/T 314. Für Ausgangssignale deren Spitzenspannung nicht größer ist, als die untere Versorgungsspannung abzüglich ca. 5,5 V und einer Frequenz von kleiner 2 kHz, wird dies der Signalweg, unabhängig von der gewählten Lastimpedanz 4 oder 8 Ohm oder der Anzahl der angeschlossenen Lautsprecherpaare, sein. Für größere niederfrequente Ausgangssignale wird durch die geklemmten Emitterfolger T 315, T 319/T 317, T 321 bzw. T 316, T 320/T 318, T 322 eine der Versorgungsspannungen 56 V, 49 V oder 40 V eingeschaltet. Es gilt folgende Definition:

Impedanzwahl	4 Ohm	8 Ohm
Lautsprecher 1 oder 2	49 V	56 V
Lautsprecher 1 + 2	40 V	49 V

Sie wird durch die Logikschaltung IC 705, die über die Transistoren T 710, T 711 die Relais RL 702, RL 703 und damit die entsprechende Anzapfung des Netztransformators Tr 701 an den Gleichrichter D 707 anschalten, gewährleistet.

Für Frequenzen ≥ 2 kHz ist auch bei kleineren Ausgangssignalen eine Reihenschaltung der Endtransistoren zur Vermeidung des Übergangsklirrfaktors angestrebt und die Klemmung der an der oberen Versorgungsspannung arbeitenden Emitterfolger durch D 311/D 313 bzw. D 312/D 314 wird mit Kondensatoren gebrückt.

Die Transistoren T 327/T 329 bzw. T 328/T 330 dienen zur verlustleistungsabhängigen Eingangssignalbegrenzung des B-Verstärkerteils. Die Kennlinie dieser elektronischen Sicherung wird für den größeren Strombedarf bei Lautsprecherparallelschaltung und gleichzeitig gewählter Lastimpedanz 4 Ohm durch eine der Lautsprecherlogikschaltung entnommenen Information über T 712 bzw. T 714, T 715 entsprechend umgeschaltet. Die Lautsprecherschutzschaltung gegen Gleichspannungsüberlagerung des Endstufenausgangssignals sowie die Ein- und Ausschaltgeräuschunterdrückung erfolgt durch den in die Fußpunkte der Lautsprecherrelais - Treibertransistoren T 333, T 334 eingeschalteten IC 301. RL 303 unterdrückt das Ein- und Ausschaltgeräusch des Kopfhörerausganges. Der Endstufenkühlkörper wird durch den Thermoschalter Ts 301 (Abschaltung der Lautsprecherlast) gegen Übertemperatur geschützt. Ein weiterer Thermoschalter Ts 701 schützt den Netztransformator Tr 701 vor überhöhter Wicklungstemperatur durch Abschalten des Netzrelais RL 701. Die Relais-Treibertransistoren T 333, T 334 liefern an ihren Kollektoren die Logikpegel für den Lautsprecherfernsteuerausgang (speaker-remote) und somit sind die Lautsprecherfernsteuerausgangssignale abhängig von dem Zustand der Schutzschaltung des Endverstärkers.

Der Kopfhörerverstärker und die Vorverstärkerenausgangsumschaltung (nur CC4)

Der Kopfhörerverstärker IC 301 arbeitet mit konstanter Verstärkung. Um Übersteuerung seiner Ausgangstufe bei großen Vorverstärkerenausgangsspeigen bzw. niedriger Kopfhörerimpedanz zu vermeiden, wurde die Kopfhörerbuchse mit einem Schalter versehen, der das Eingangssignal hinter einem Vorwiderstand bei nicht eingestecktem Kopfhörerstecker kurzschließt.

Die Emittierfolger T 301/T 302 bzw. T 302/T 304 dienen zur Ansteuerung der Relais RL 301 bzw. RL 302 zur Umschaltung der Vorverstärkerenausgänge.

Die Transistoren T 305 und T 306 arbeiten als Inverter zur Lautsprecherumschaltung an externen Geräten über die Buchse SO-506 (speaker remote).

Die Systemsteuerung und die Anzeige

Das zentrale Bauelement der Systemsteuerung ist der Mikroprozessor IC 511 mit folgenden Aufgaben:

- Steuerung des seriellen Datenbus zu den Audioprozessoren IC 211, IC 212 über den Pegelwandler IC 504 und die Leitungen: Clock, Data, Strobe CX 7976, Strobe CX 789.
- Steuerung des seriellen Datenbus zur Tuner-Phasenregelschleife C 801 über die Leitungen: Clock, Data, Enable (Anschluß 5 von IC 511) sowie die parallelen Steuerleitungen STR (Anschluß 4 von IC 511), STOUT (Anschluß 55 von IC 511) und SIG (Anschluß 54 von IC 511).
- Portabfrage und Steuerung von Geräte- und Anzeigevarianten Euro/US, R4/CC4 und Charaktergenerator für die Anzeige ICM 7243 A/MM 74C 956 N (für die Euro-Version wird nur ICM 7243 A verwendet).
- Abfragen der Tastenmatrix der Ortbedienung und in diesem Zyklus den Daten Eingang RX der seriellen Schnittstelle RS 232 über T 505.

- Decodierung der über den Infrarot-Fernsteuerungsempfänger IC 503 empfangenen Befehle.
- Codewandlung und Rückmeldung der vom Fernsteuerungsempfänger empfangenen Befehle zur Steuerung von externen Komponenten über die Buchsen C 31 und 32 (tape 1/tape 2 remote) und P 4 (phono remote).
- Displaysteuerung über die parallelen dynamischen Datenleitungen $D_0 \dots D_7$, A_0 , A_1 und die Freigabeleitungen Y_0 und Y_1 sowie den statischen Leitungen: high-blend, 20 Hz, d.p., mono, l.bass, MHz.
- Abfrage des TVA Triggers und der Netzausfallprüfschaltung NMI
- Steuerung der statischen Ausgänge: Mute, STBY, SP1, SP2 (sowie PR 1, PR 2 nur für CC4)
- Statusmeldung von 10 momentanen Zuständen von Schalt- und Analogfunktion über die Treiberschaltung IC 509 an die RS 232 Schnittstelle (TX an den Buchsen 50-504, 50-505).
- Steuerung der Uhr bzw. der fünf täglichen oder einmaligen Timerprogramme.

Die weiteren Bauelemente des Mikroprozessor-Bausteins dienen zur:

- Erzeugung eines 341 kHz Signals durch IC 507-A, X 501, das durch IC 507-B, sowie durch die NOR-Schaltung von D 539, D 540, T 506 solange gesperrt ist, wie kein tape 1 / tape 2 remote Ausgangssignal vom Decoder IC 510 abgegeben wird.
- Teilung des 341 kHz Signals durch IC 505, IC 506 auf 28,4 kHz und mit IC 507-C, Erzeugung des gewünschten Tastverhältnisses zur Modulation der ausgehenden Fernsteuerbefehle durch IC 508-A, IC 508-B, (das Ausgangssignal an der Buchse 'phono remote' wird nicht moduliert, d.h. IC 508-C arbeitet als Inverter).
- Sperrung Stereo-, Feldstärke- und Mittenanzeige bei Anwahl einer externen NF-Wiedergabequelle durch die Transistoren T 805, T 806.
- Stabilisierung der Versorgungsspannung für den Mikroprozessor durch IC 706 sowie separate Stabilisierung für die Anzeige durch T 717.
- Rücksetzschaltung bei Netzunterbrechung durch T 716.

Anmerkung:

Zur Vermeidung von Brummschleifen sind die Treibertransistoren der Fernsteuerausgangsbuchsen T 502, T 503, T 504 nicht auf die Mikroprozessor-Baustein-Masse bezogen. Somit muß zur digitalen Signalübertragung in jedem Falle auch die NF-Masse der gesteuerten Geräte angeschlossen sein!

Die parallelen Datenleitungen des Mikroprozessors zur Anzeigesteuerung werden im Charaktergenerator IC 607 dekodiert und in Zeichen zur dynamischen

Steuerung den 8 Digits der 16 Segmentanzeigen umgesetzt. Auf den Datenleitungen sind ebenfalls die Informationen zur Steuerung der bass, treble, loudness, \uparrow kHz, memo, \uparrow bzw. out 1, out 2 Anzeigen enthalten, die durch Zwischenspeicherung in IC 606 in statische Signale gewandelt werden. IC 601 und IC 605 sind die Treiberschaltungen zur statischen Ansteuerung der LED Wortanzeigen und des Dezimalpunktes. IC 602, IC 603, IC 604 dienen zur dynamischen Steuerung der 16 Segmente und IC 608 zur Steuerung der 8 Digits.

Das Netzteil des R4

Die Stromversorgung besteht aus dem ständig am Netz angeschalteten 'standby' Transformator Tr 702 und dem über RL 701 geschalteten Netztransformator Tr 701. Der Transformator Tr 702 versorgt den Mikroprozessor-Baustein über den Brückengleichrichter D 722 ... D 725 und die nachfolgenden Stabilisierungen und zum weiteren über den Gleichrichter D 711 die ungeschalteten ± 15 V Stabilisierungen und somit den internen sowie die externen Fernbedienungsempfänger und die TVA Eingangs- und Triggerschaltung. Der Transformator Tr 701 versorgt alle anderen Baugruppen nämlich:

den Endverstärker über D 701... D 704 mit ± 27 V
über D 707 mit $\pm 40/49/56$ V.
den Vorverstärker des Endverstärkers über D 705
mit ± 55 V.
den Phono Entzerrerverstärker mit stabilisierten
 ± 24 V.
alle übrigen Vorstufen mit stabilisierten ± 15 V.

Das Netzteil des CC4

Die Stromversorgung besteht aus dem ständig am Netz angeschalteten 'standby' Transformator Tr 702 und dem über RL 701 geschalteten Netztransformator Tr 701. Der Transformator Tr 702 versorgt den Mikroprozessor-Baustein über den Brückengleichrichter D 722 ... D 725 und die nachfolgenden Stabilisierungen und zum weiteren über den Gleichrichter D 711 die ungeschalteten ± 15 V Stabilisierungen und somit den internen sowie die externen Fernbedienungsempfänger und die TVA Eingangs- und Triggerschaltung. Der Transformator Tr 701 versorgt alle anderen Baugruppen nämlich:

Die +30 V Stabilisierungsschaltung zur Dioden-, abstimmspannungserzeugung über D 705 mit 37,5 V.
Den Phono-Entzerrerverstärker mit stabilisierten ± 24 V.
Alle übrigen Vorstufen mit stabilisierten ± 15 V.

Selbstprüfbetrieb

Das Gerät hat eine eingebaute Selbstprüfeinrichtung, die hilft, das Gerät zu reparieren. Die Selbstprüfeinrichtung gestattet, daß die Speicher, die Anzeige und die seriellen Eingangs/Ausgangs-Ports auf ihre Funktion geprüft werden können. Der Selbstprüfbetrieb wird alle vom Benutzer eingegebenen Informationen im RAM-Bereich, wie Lautstärke, Balance, Quellenempfindlichkeiten und FM Stationstasten, löschen.

Der Eintritt in den Selbstprüfbetrieb

Das Gerät mit der 'on/standby'-Taste einschalten. Als nächstes die Taste 'memo' drücken und das Gerät mit der 'on/standby' Taste einschalten, während die 'memo'-Taste gedrückt gehalten wird.

Die Anzeigeprüfung

Sofort, nachdem das Gerät in den Selbstprüfbetrieb eingetreten ist, werden alle Segmente der Anzeige für 5's eingeschaltet.

Die Speicherprüfung

Wenn die Anzeigeprüfung beendet ist, wird die Speicherprüfung begonnen. Der Speichertest besteht aus 2 Teilen:

- A) Schreiben und Lesen aller 'null' Daten, und
- B) Schreiben und Lesen aller 'eins' Daten.

Bei Beginn des Tests zeigt die 5 Digit-Anzeige 'MEM' an. Nach erfolgreichem Abschluß des Tests zeigt die 5 Digit-Anzeige 'MEMOK' an. Falls die Speicherprüfung nicht bestanden wird, zeigt die 5 Digit-Anzeige 'MFAIL' an.

Die Prüfung der seriellen Schnittstelle

Nach erfolgreicher Speicherprüfung kann die serielle Eingangs-Portprüfung begonnen werden. Zuerst muß eine Brücke zwischen dem Anschluß 5 und 6 der 'master remote 1/oder 2' DIN-Buchse geschaltet werden. Als nächstes wird die Taste 'memo' gedrückt und die 5 Digit-Anzeige zeigt 'SER' an. Der Mikroprozessor sendet nun zwei ASCII Codes durch den seriellen Ausgangs-Port aus und prüft, ob am seriellen Eingangs-Port die richtigen Daten empfangen werden. Wenn der Test erfolgreich beendet wurde, zeigt die 5 Digit-Anzeige 'SEROK' an. Falls der Test nicht bestanden wird, zeigt die 5 Digit-Anzeige 'SFAIL' an.



Der Austritt aus dem Selbstprüfbetrieb

Man kann nur durch Ausstecken und wieder Einstecken des Netzkabels aus dem Selbstprüfbetrieb herauskommen.

Abgleich- und Einstellanleitung

EINSTELLUNG	SIGNALEINSPEISUNG	ANZEIGE	ABGLEICH
FM-Oszillator mit 'manual tuning' die Bandgrenzen einstellen	ohne	Gleichspannungsvoltmeter an FM-Baustein VT gegen Masse	
L-Ende			L 007 auf 2,8 V einstellen
C-Ende			TC 005 auf 19 V einstellen
FM- Vor- und Zwischenkreise h.blend einschalten ca. 90 MHz	Eingangsfrequenz 40 kHz Hub, 1 kHz moduliert kleines Signal unterhalb des Begrenzungseinsatzes wie oben	NF-Voltmeter und/oder Oszillograph an 'tape 1'- oder 'tape 2'-Ausgang	L 001, L 002 und L 004, L 005 auf max. NF-Amplitude einstellen
ca. 104 MHz		wie oben	TC 001, TC 002 und TC 003, TC 004 auf max. NF-Amplitude einstellen

Anm.: Abgleich des Oszillators, sowie der Vor- und Zwischenkreise bei Bedarf wechselseitig wiederholen.

EINSTELLUNG	SIGNALEINSPEISUNG	ANZEIGE	ABGLEICH
ZF-Abgleich ca. 90 MHz h.blend einschalten	wie oben	wie oben	IFT 001 auf max. NF-Amplitude einstellen
Anm.: Nach erfolgtem Abgleich kann ein durch symmetrische Hubbegrenzung abgestimmtes kleines Eingangssignal einen Versatz der Meßsenderfrequenz zur angezeigten Empfangsfrequenz von ± 20 kHz haben. Diese Abweichung ist durch die Toleranz der Mittenfrequenz der Keramikfilter bedingt und kann durch Verstimmen der Referenzfrequenz von X 801 7,2 MHz in Grenzen ausgeglichen werden. Dabei ist bei betriebswarmem Gerät gegenzuprüfen, ob bei Betätigung des Suchlaufs in beiden Richtungen ein einwandfreier Stop bei entsprechend in das Antennenkabel einstreudenden Ortssendern oder bei einem Meßsender mit ca. 100 μ V Ausgangsspannung, der mit einer Toleranz ± 5 kHz auf die Empfangsfrequenz eingestellt ist, erfolgt.			
FM-Detektor Nullpunkt	Modulation wie oben Meßsenderfrequenz	Gleichspannungs- voltmeter zwischen	bei betriebswarmem Gerät mit Primär-
h.blend einschalten 90 MHz	wie Eingangsfrequenz einstellen	Testpunkt  und	kreis von IFT 831 0 V einstellen
FM-Detektor Klirrfaktor- minimum 90 MHz	Meßsenderausgangs- spannung auf ca. 1 mV erhöhen	wie oben jedoch Klirrfaktormeß- gerät an 'tape 1'- oder 'tape 2'- Ausgang	mit Sekundärkreis Klirrfaktor min- imieren. 0 V gleichzeitig über- wachen und Abgleich wechselseitig wiederholen
Schwellwert für Mittelanzeige 90 MHz Beginn der Feld- stärkeanzeige	Eingangsfrequenz Meßsenderausgangs- spannung ca. 2 μ V Modulation wie oben	Mittelanzeige Feldstärkeanzeige	VR 833 so einstellen, daß Mittelstrich gerade aufleuchtet VR 912 so einstellen, daß die erste LED gerade aufleuchtet
Ende der Feld- stärkeanzeige	Meßsenderausgangs- spannung 10 mV	Feldstärkeanzeige	VR 831 so einstellen, daß die siebte LED gerade aufleuchtet
Stereoschalt- schwelle bzw. Suchlaufstop	Meßsenderausgangs- spannung 5 μ V 40 kHz Hub, 1 kHz Stereo moduliert		VR 832 so einstellen, daß 'stereo' gerade aufleuchtet
VCO im MPX- Dekoder 90 MHz	Meßsenderausgangs- spannung 1 mV unmoduliert	Frequenzzähler am Testpunkt  gegen Masse	Mit VR 932 76 kHz einstellen
FM-Kanal Über- sprechdämpfung 90 MHz 90 MHz	Eingangsfrequenz Meßsenderausgangs- spannung 1 mV, 40 kHz Hub 1 kHz nur links moduliert Eingangsfrequenz wie oben nur rechts moduliert	NF-Voltmeter am 'tape 1'- oder 'tape 2'-Ausgang, rechter Kanal wie oben, linker Kanal	mit VR 934 Kanalübersprechen minimieren mit VR 933 Kanalübersprechen minimieren
53 kHz Tiefpaßfilter	wie oben jedoch 76 kHz moduliert	NF-Voltmeter über R 931	mit FL 981 Amplituden - minimum einstellen
19 kHz Unter- drückung 90 MHz	Eingangsfrequenz Meßsenderausgangs- spannung 1 mV nur Pilotton moduliert	NF-Voltmeter an 'tape 1'- oder 'tape 2'-Ausgang	mit VR 931 minimale Amplitude einstellen, mit FL 932 gleiche Unterdrückung im linken und rechten Kanal einstellen, Einstellung wechsell- seitig wiederholen

EINSTELLUNG	SIGNALEINSPEISUNG	ANZEIGE	ABGLEICH
MPX-Ausgangs Tiefpaßfilter	wie oben	selektives Voltmeter an 'tape 1' - oder 'tape 2' - Ausgang	mit FL 933 minimale Amplituden von 38 kHz im linken mit FL 934 im rechten Kanal einstellen
Anm.: FL 935 und FL 936 sind in der Regel auch bei Ersatz nicht nachzugleichen.			
AM-Oszillator			
mit 'manual tuning' die Bandgrenzen einstellen L-Ende	ohne	Gleichspannungs- voltmeter am Testpunkt 5	mit L 883 2,8 V einstellen mit TC 882 24 V einstellen
C-Ende			
AM-Vorkreis	Eingangsfrequenz Meßsenderausgangs- spannung ca.10 µV Eingangsspannung m = 30 % 1 kHz moduliert	NF-Voltmeter an 'tape 1'- oder 'tape 2'-Ausgang	mit L 882 max. NF-Amplitude einstellen mit TC 881 max. NF-Amplitude einstellen
ca. 600 kHz			
ca.1400 kHz			
ZF-Abgleich			
ca. 1400 kHz	wie oben	wie oben	mit IFT 881 und IFT 882 max. Amplitude einstellen
Beginn der Feld- stärkeanzeige	wie oben jedoch Meßsenderausgangs- spannung ca.30 µV		VR 911 so einstellen, daß die 1ste LED gerade aufleuchtet
Ende der Feld- stärkeanzeige	wie oben, jedoch Meßsenderausgangs- spannung 5 mV	wie oben	VR 882 so einstellen, daß 7te LED gerade aufleuchtet
Schwelle für Suchlaufstop	wie oben jedoch, Meßsenderausgangs- spannung 50 µV	wie oben	VR 881 so einstellen, daß der Suchlauf in beiden Richtungen auf der Eingangs- frequenz anhält.
Ganggenauigkeit der Uhr	ohne	Frequenzzähler an C 564 über 1 pF	mit VC 501 möglichst genau 2730,0 kHz einstellen Restabweichungen von ± 0,1 kHz sind akzeptierbar = ca. 3 s/d
Nur R4			
Ruhestrom der Endstufe	'mute' gedrückt	Gleichspannungs- voltmeter vom Emitter T 323 zum Emitter T 325 bzw. vom Emitter T 324 zum Emitter T 326	14 mV einstellen 14 mV einstellen

BRAUN

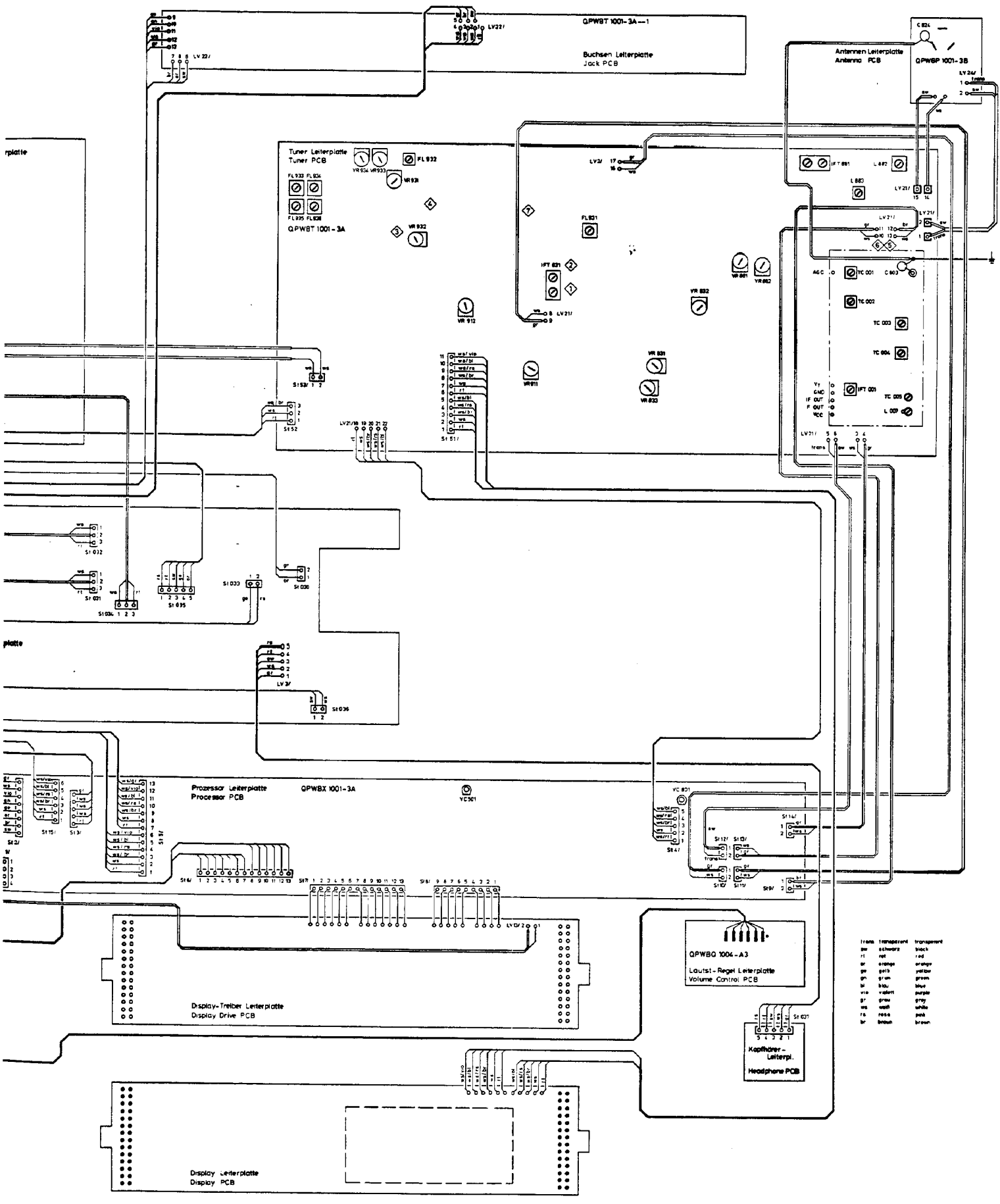
CC 4

Technische Information
Stromlaufplan

Service Manual
Circuit Diagram

Information Technique
Schéma à partir

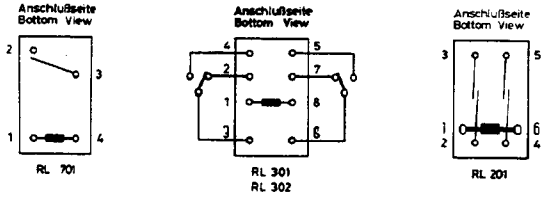
a/d/s/ analog und
digital systems



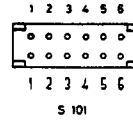
- | | | |
|-------|-------------|-------------|
| trans | transparent | transparent |
| bl | schwarz | black |
| rl | rot | red |
| or | orange | orange |
| gp | gelb | yellow |
| gn | grün | green |
| bl | blau | blue |
| via | violett | purple |
| gr | grau | gray |
| we | weiß | white |
| lk | rosa | pink |
| br | braun | brown |

Anschlußcode Connection Code Code de connexion

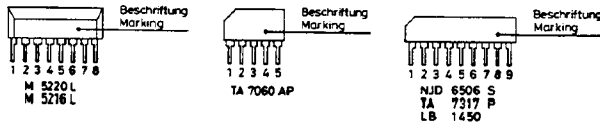
Relais Relay



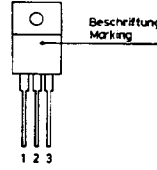
Schalter Switches



Integrierte Schaltungen Integrated Circuits



Spannungsregler Voltage Regulators



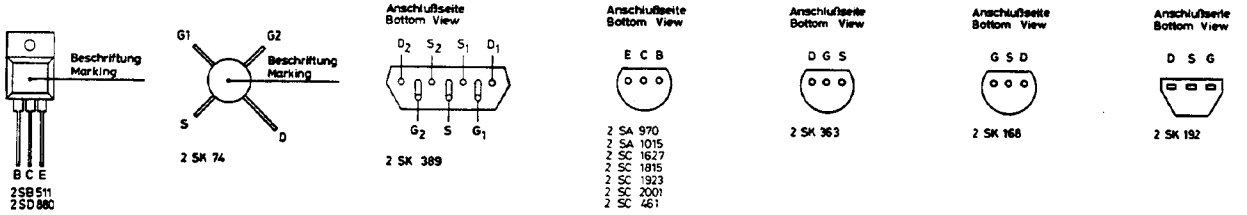
78 M 24
LM 340 T5
LM 340 T15

① = Eingang In
② = Masse Ground
③ = Ausgang Out

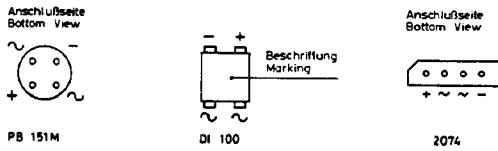
79 M 15

① = Masse Ground
② = Eingang In
③ = Ausgang Out

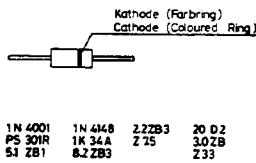
Transistoren Transistors



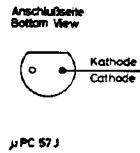
Gleichrichter Rectifiers



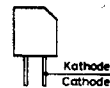
Dioden Diodes



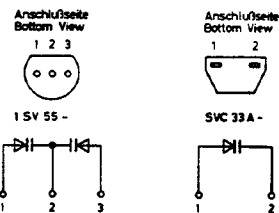
Referenz - Diode Reference Diode



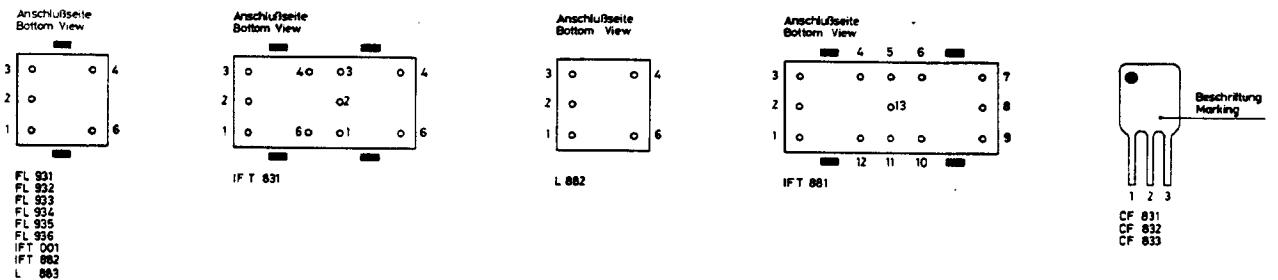
IR - Diode IR - Diode



Varicap - Dioden Varicap - Diodes



Spulen und Filter Coils and Filters



BRAUN

R4

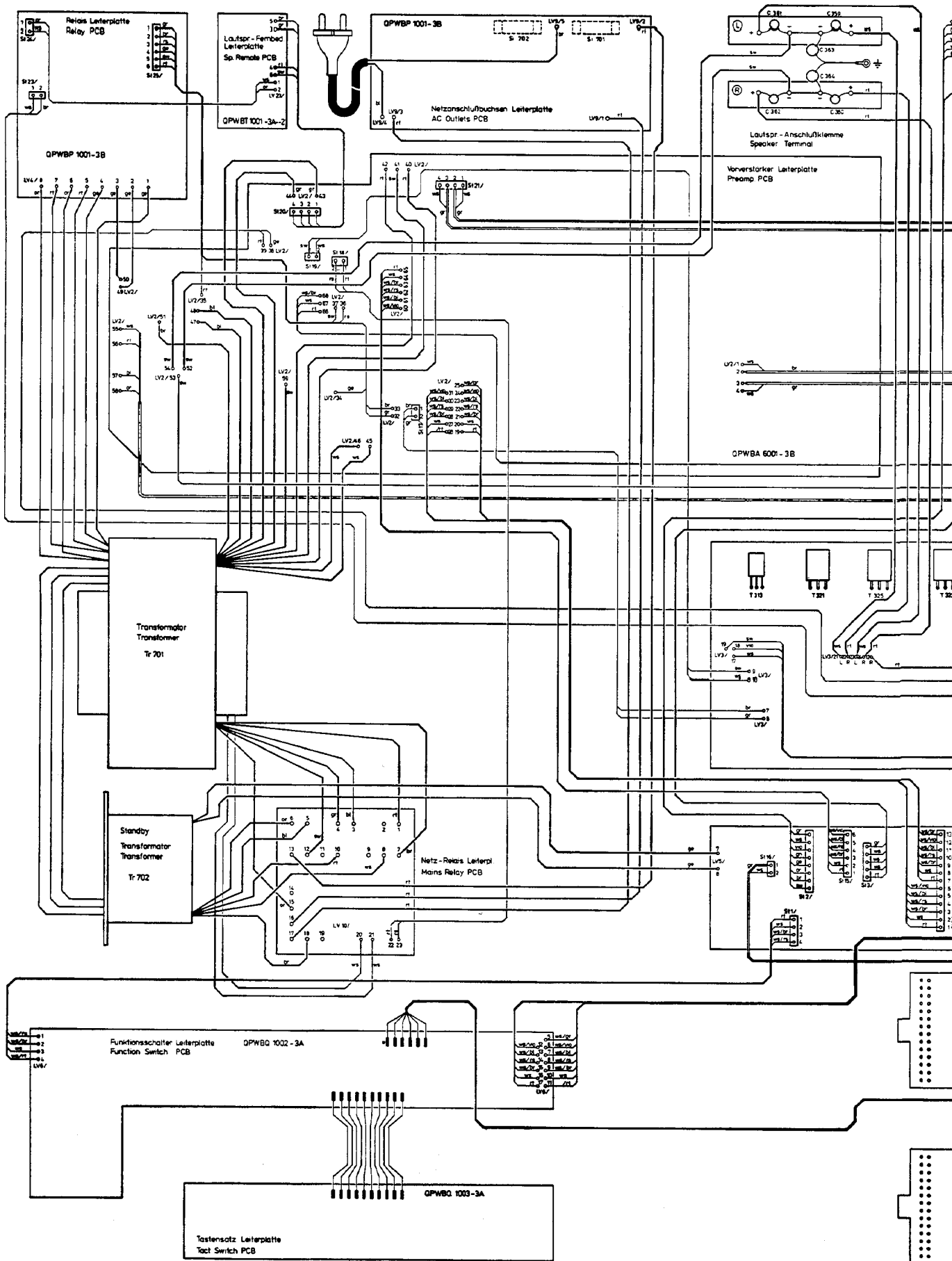
Technische Information
Stromlaufplan

Service Manual
Circuit Diagram

Information Technique
Schéma à partir

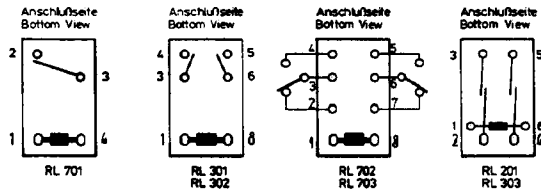
a/d/s/ analog und
digital systems

Lageplan Component Location Schéma

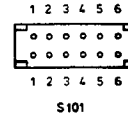


Anschlußcode Connection Code Code de connexion

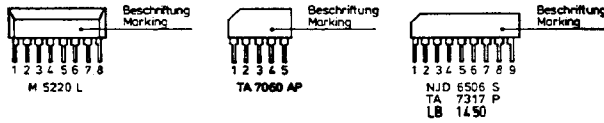
Relais Relay



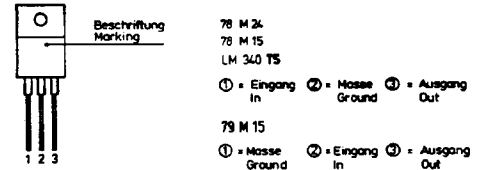
Schalter Switches



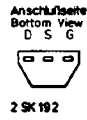
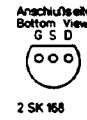
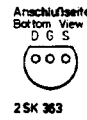
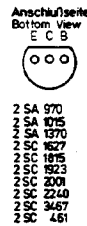
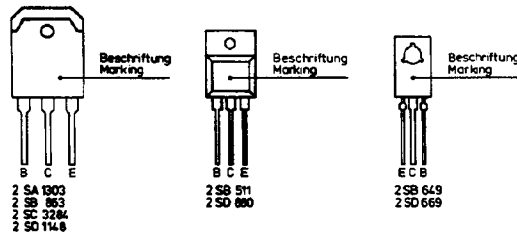
Integrierte Schaltungen Integrated Circuits



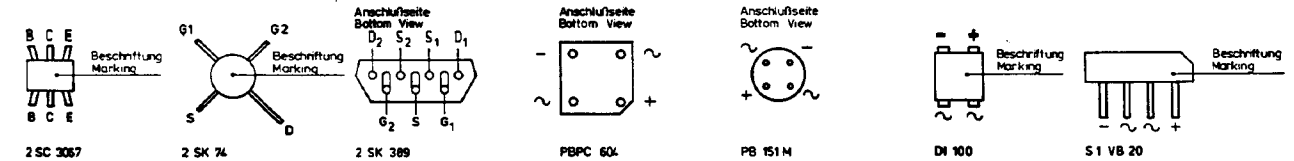
Spannungsregler Voltage Regulators



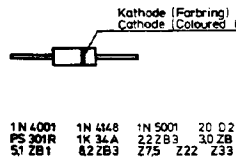
Transistoren Transistors



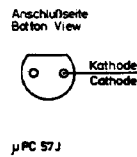
Gleichrichter Rectifiers



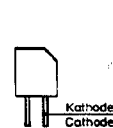
Dioden Diodes



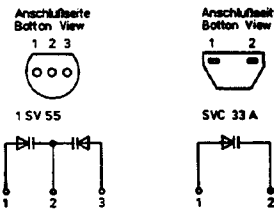
Referenz - Diode Reference Diode



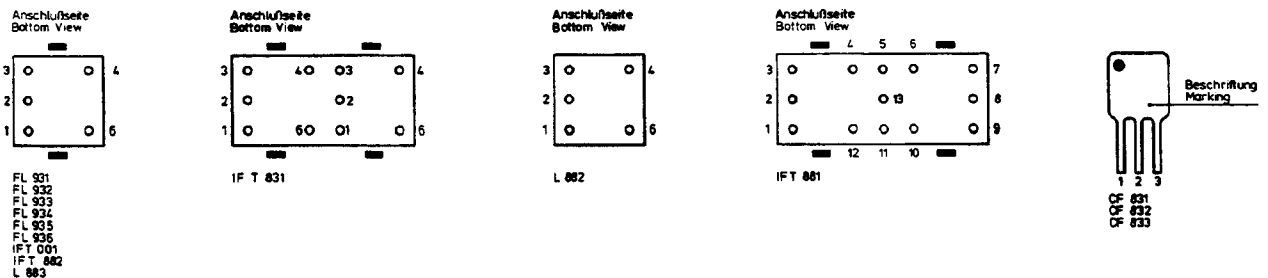
IR - Diode IR Diode



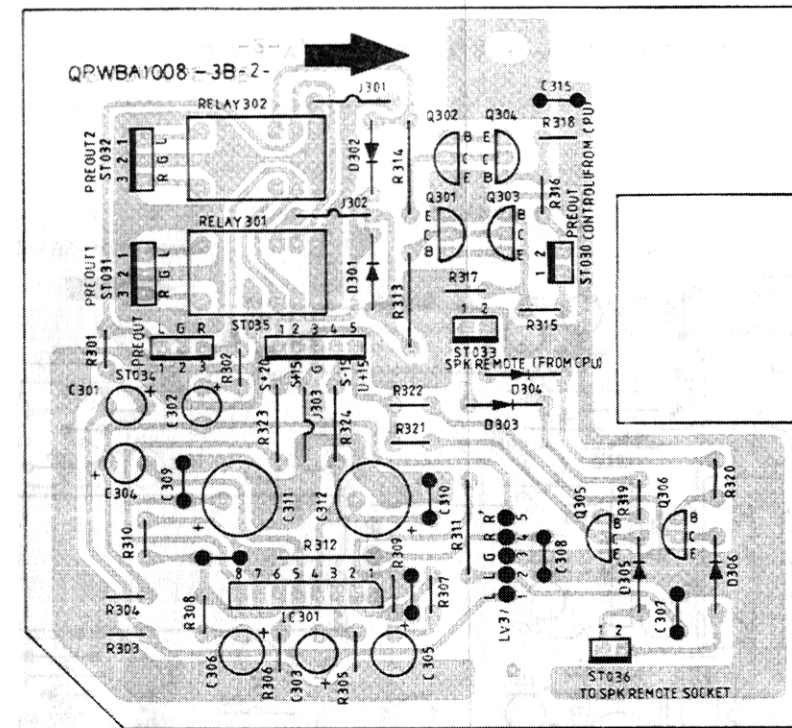
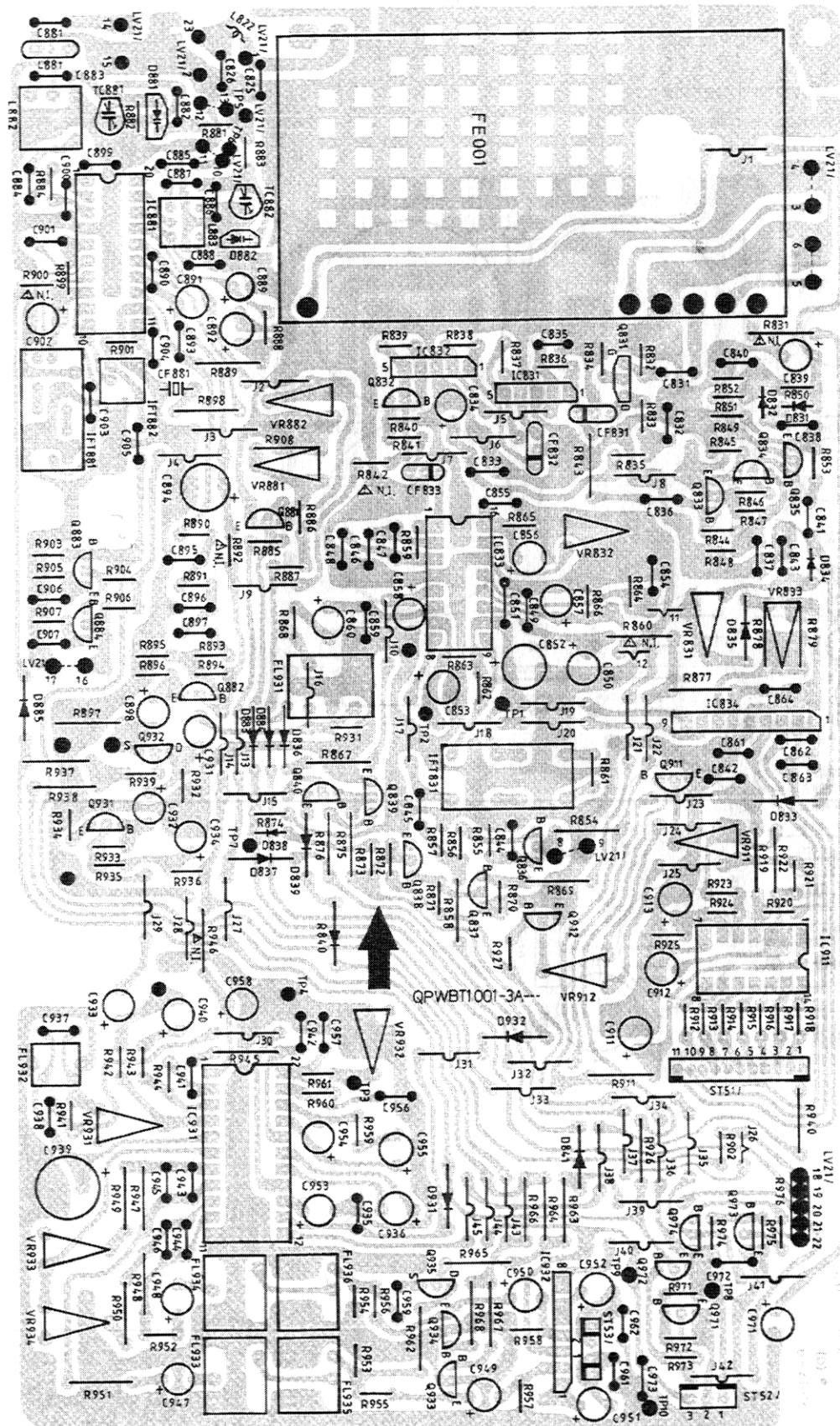
Varicap - Dioden Varicap Diodes



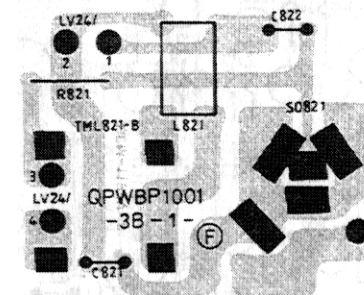
Spulen und Filter Coils and Filters



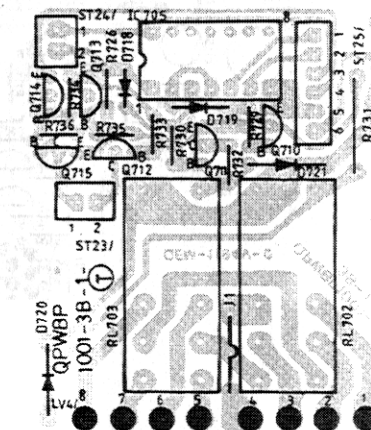
TUNER - LEITERPLATTE



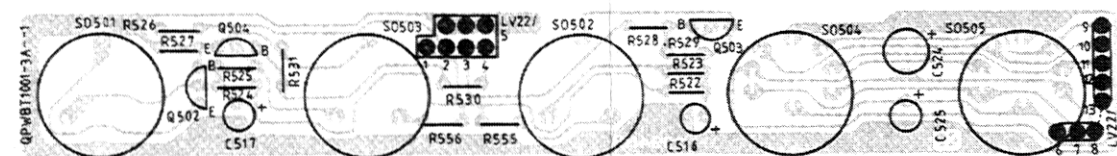
ANTENNEN - LEITERPLATTE



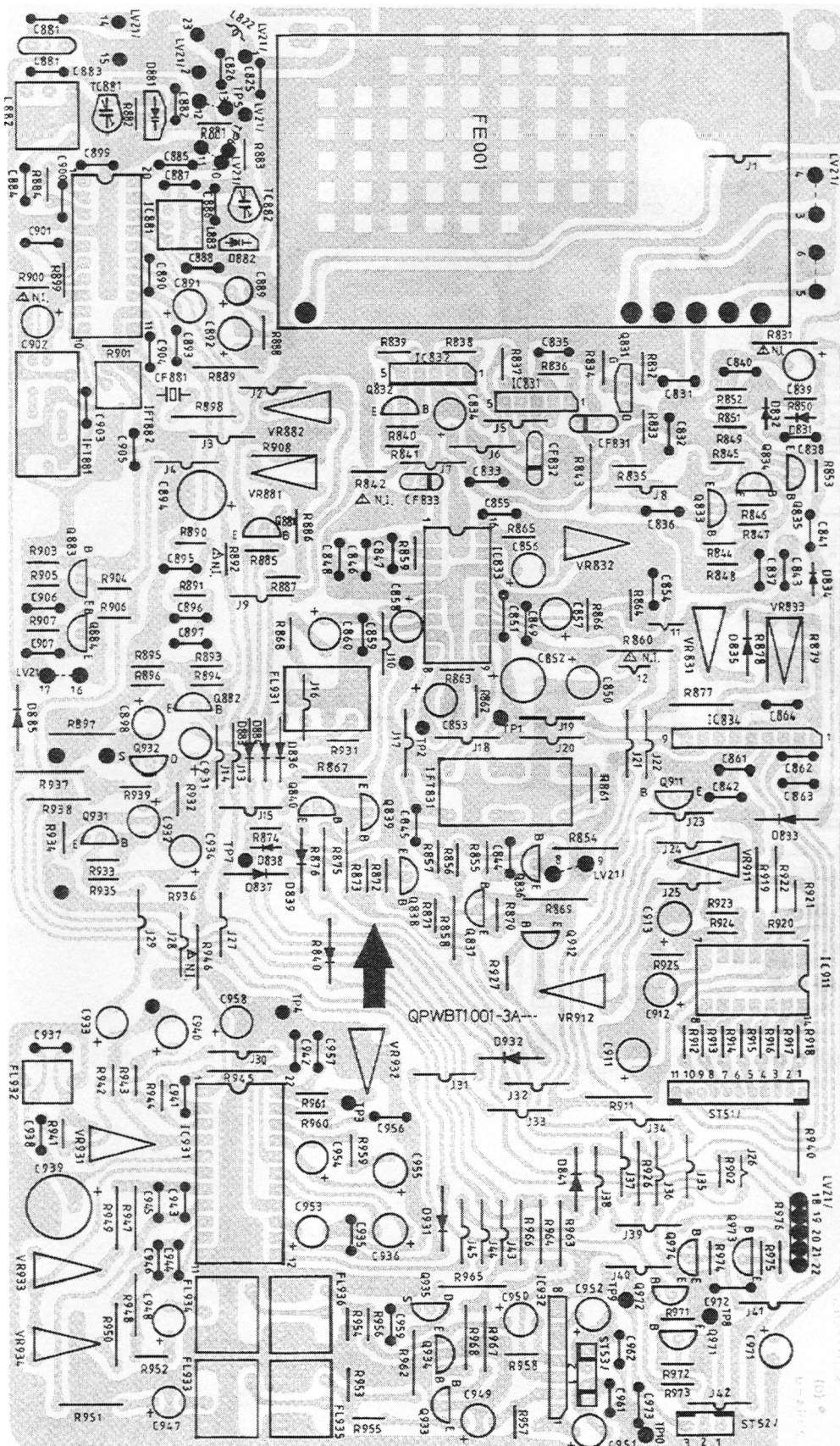
RELAIS - LEITERPLA



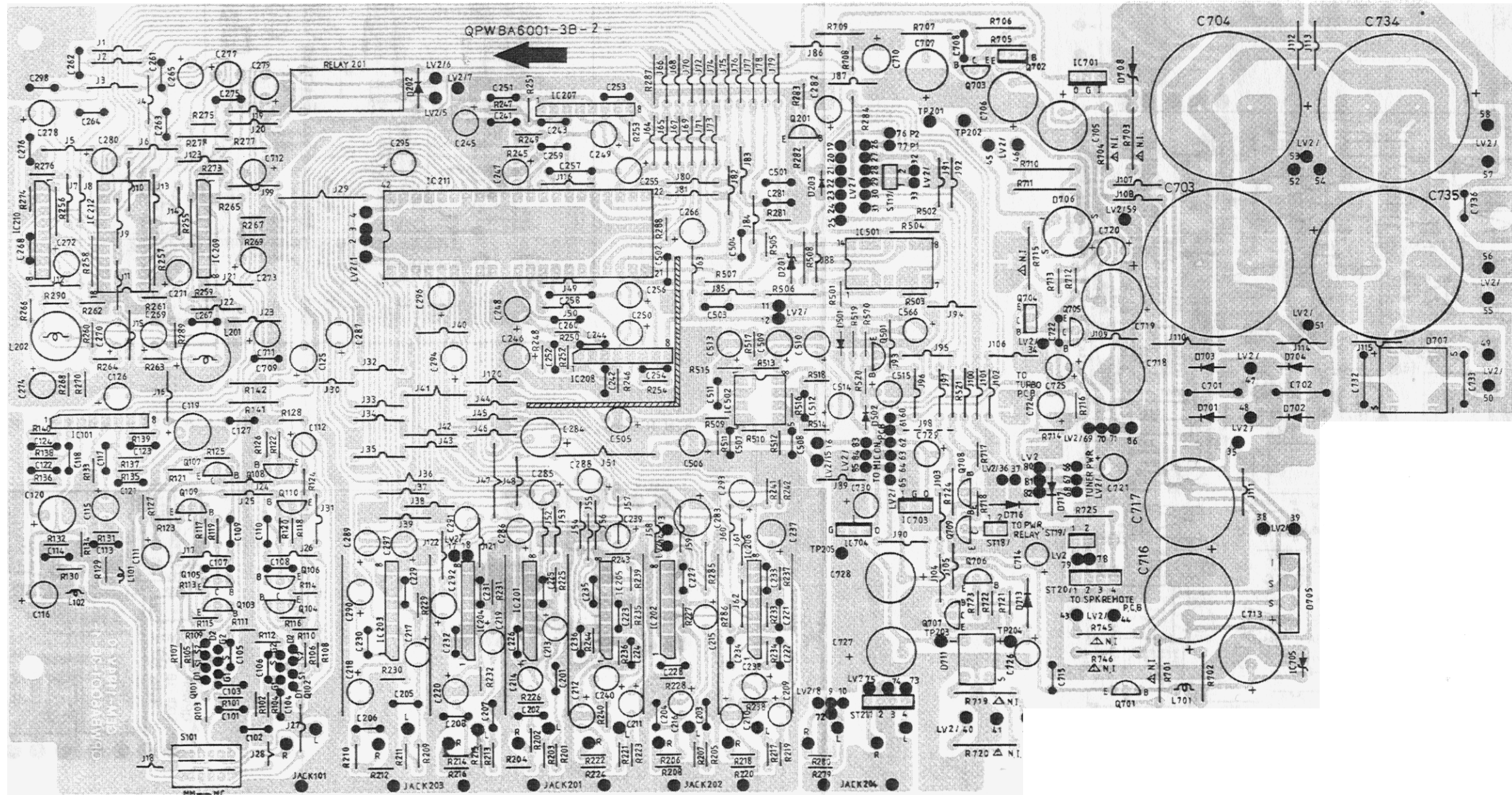
BUCHSEN - LEITERPLATTE



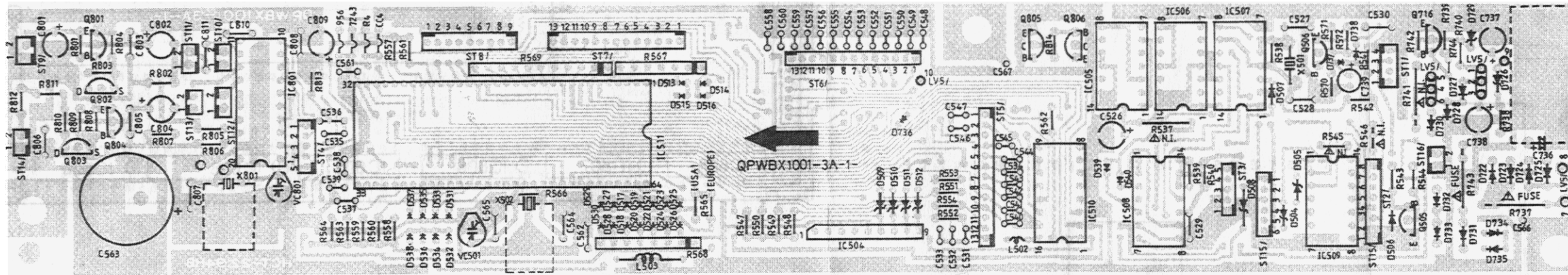
TUNER - LEITERPLATTE



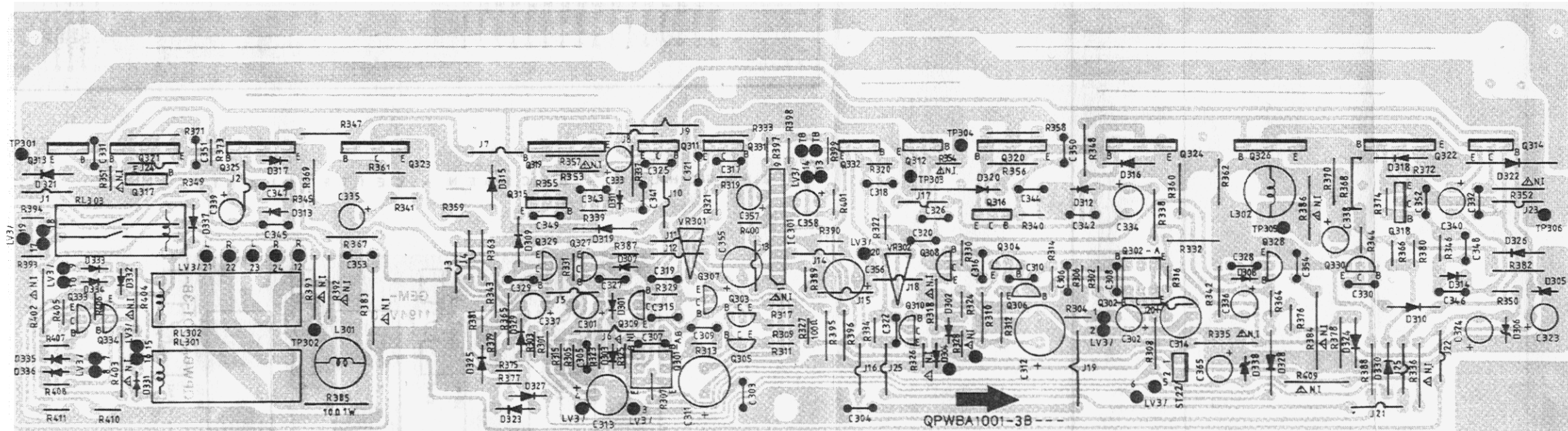
VORVERSTÄRKER - LEITERPLATTE



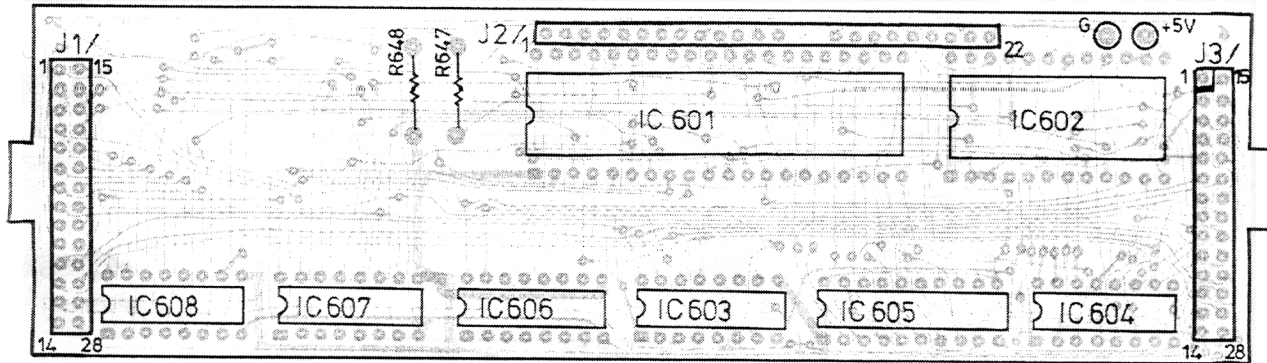
DIGITAL - LEITERPLATTE



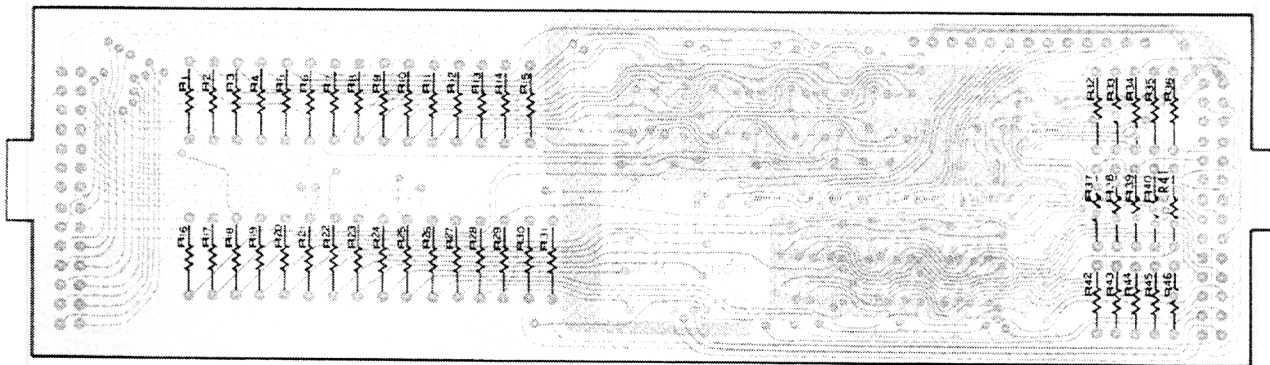
ENDSTUFEN - LEITERPLATTE



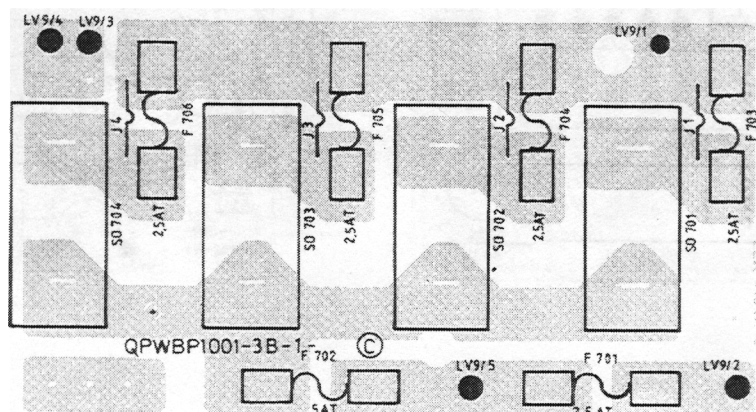
DISPLAY - TREIBER - LEITERPLATTE



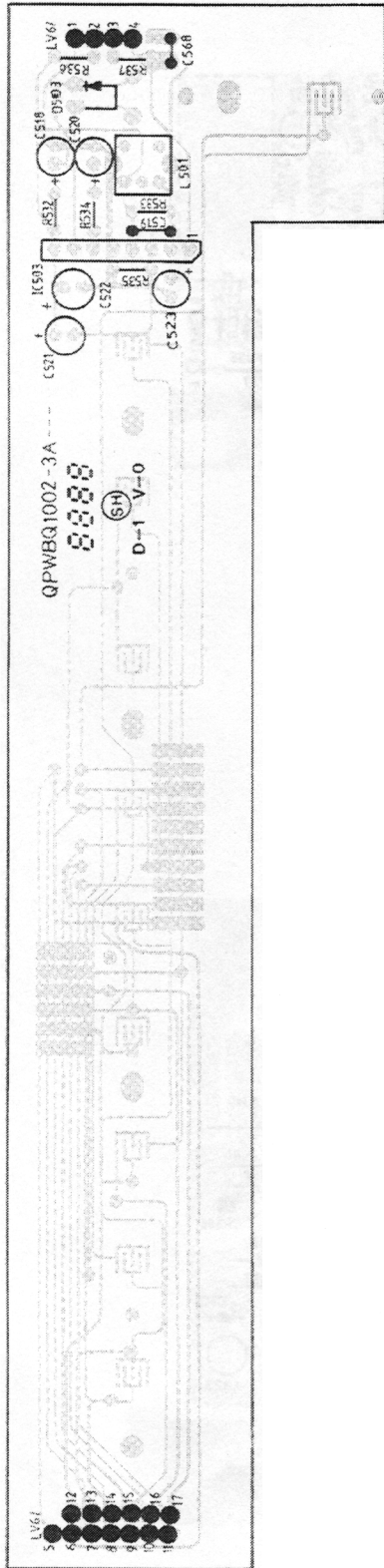
DISPLAY - LEITERPLATTE



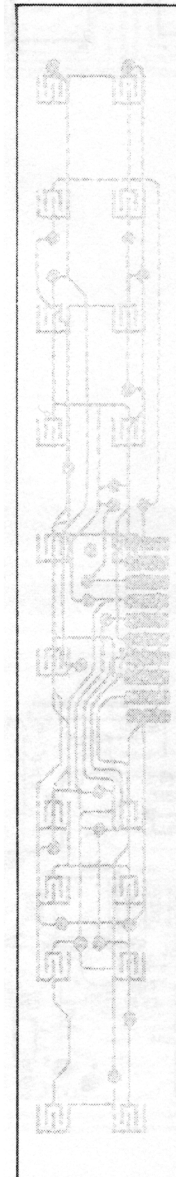
NETZANSCHLUß - BUCHSEN - LEITERPLATTE



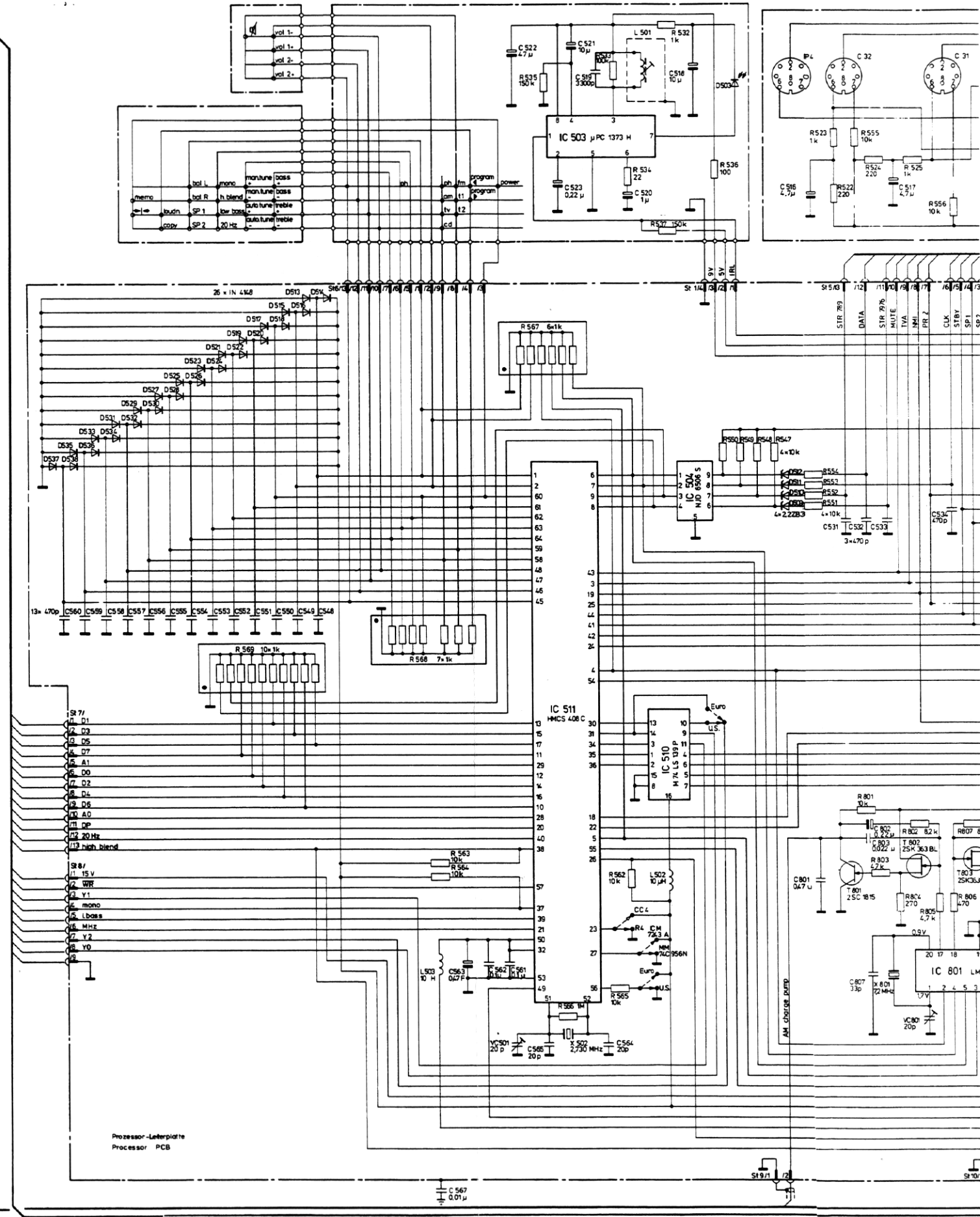
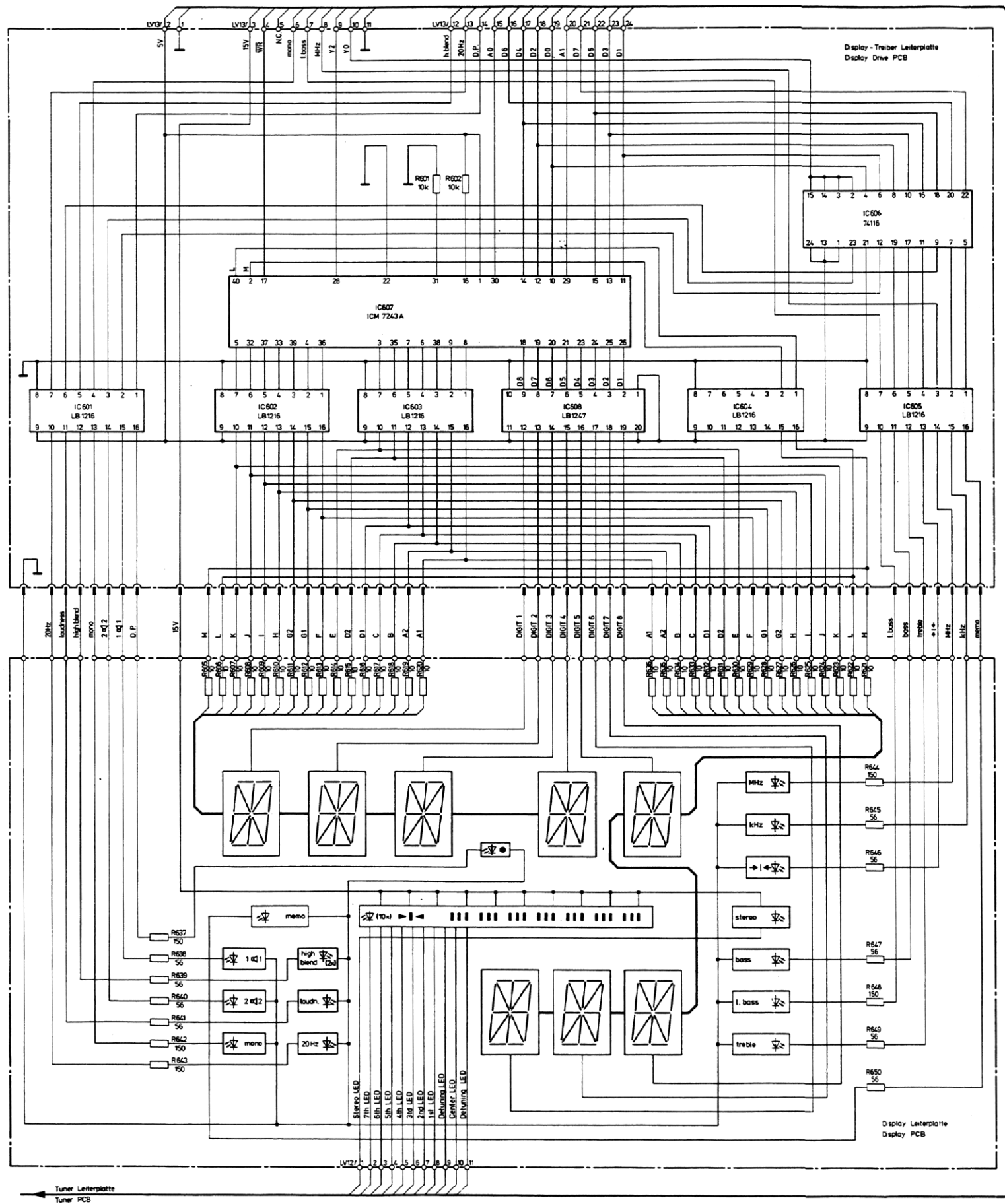
FUNKTIONSSCHALTER - LEITERPLATTE

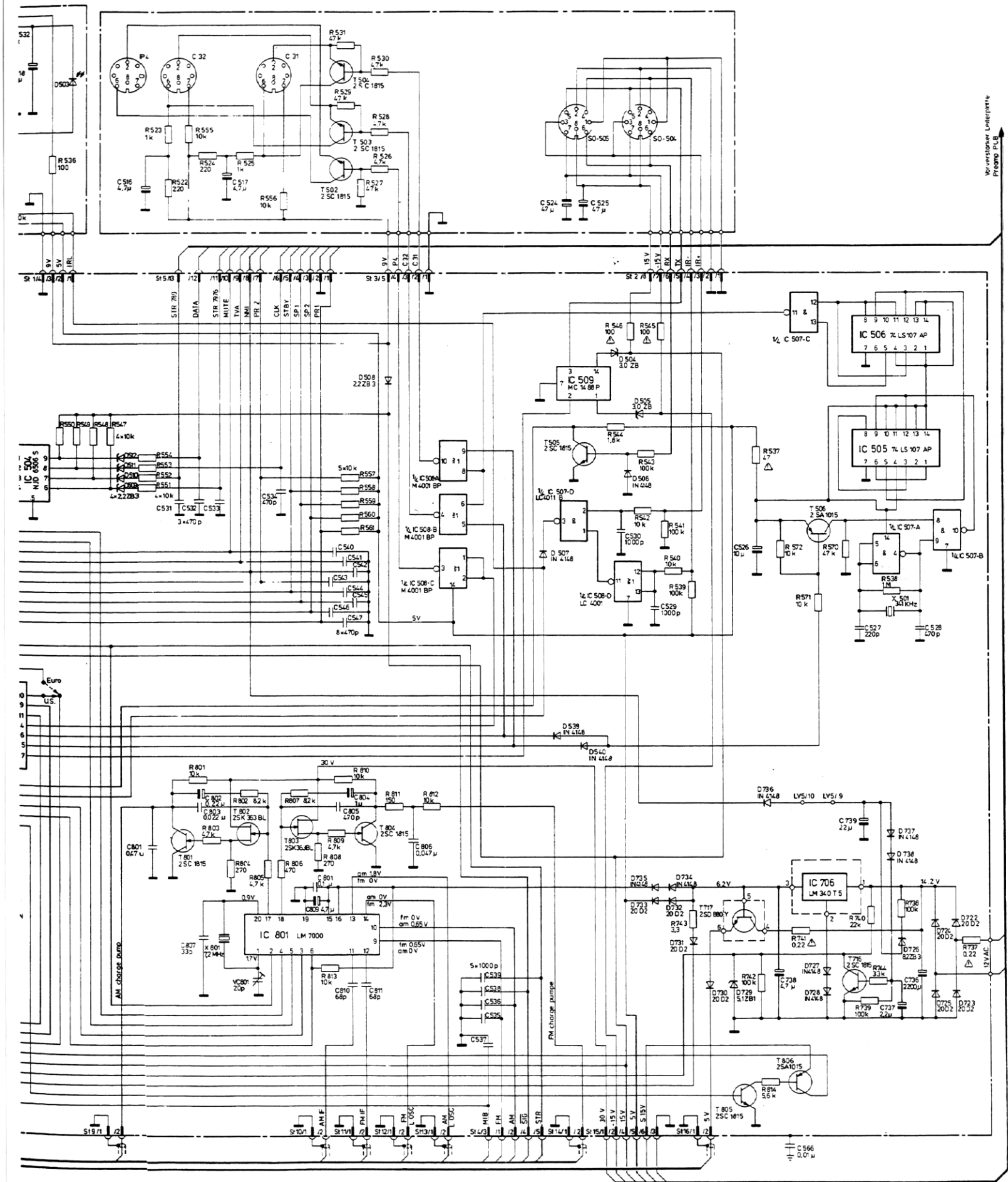


TASTENSATZ - LEITERPLATTE



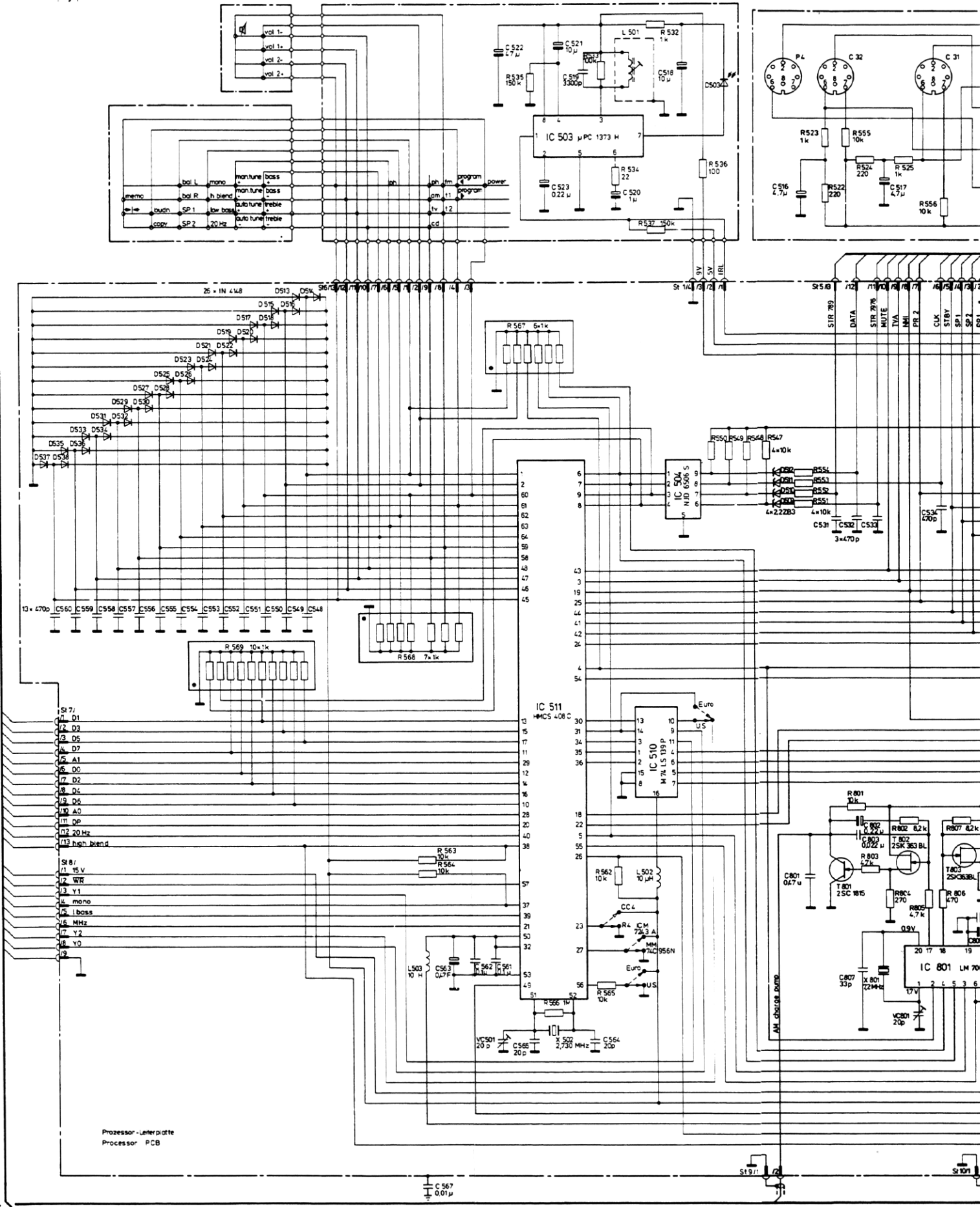
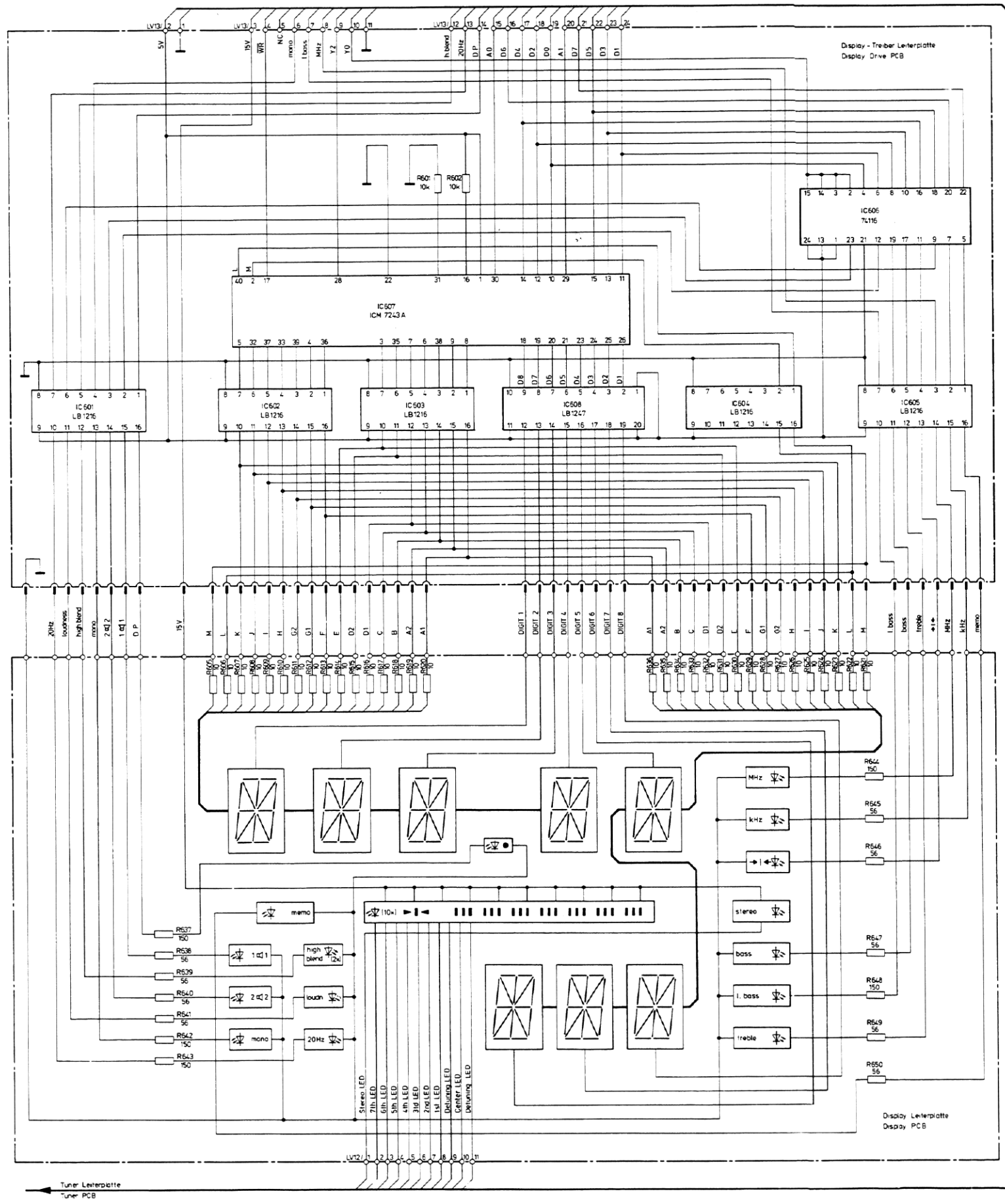
Stromlaufplan
Circuit Diagram
Schéma

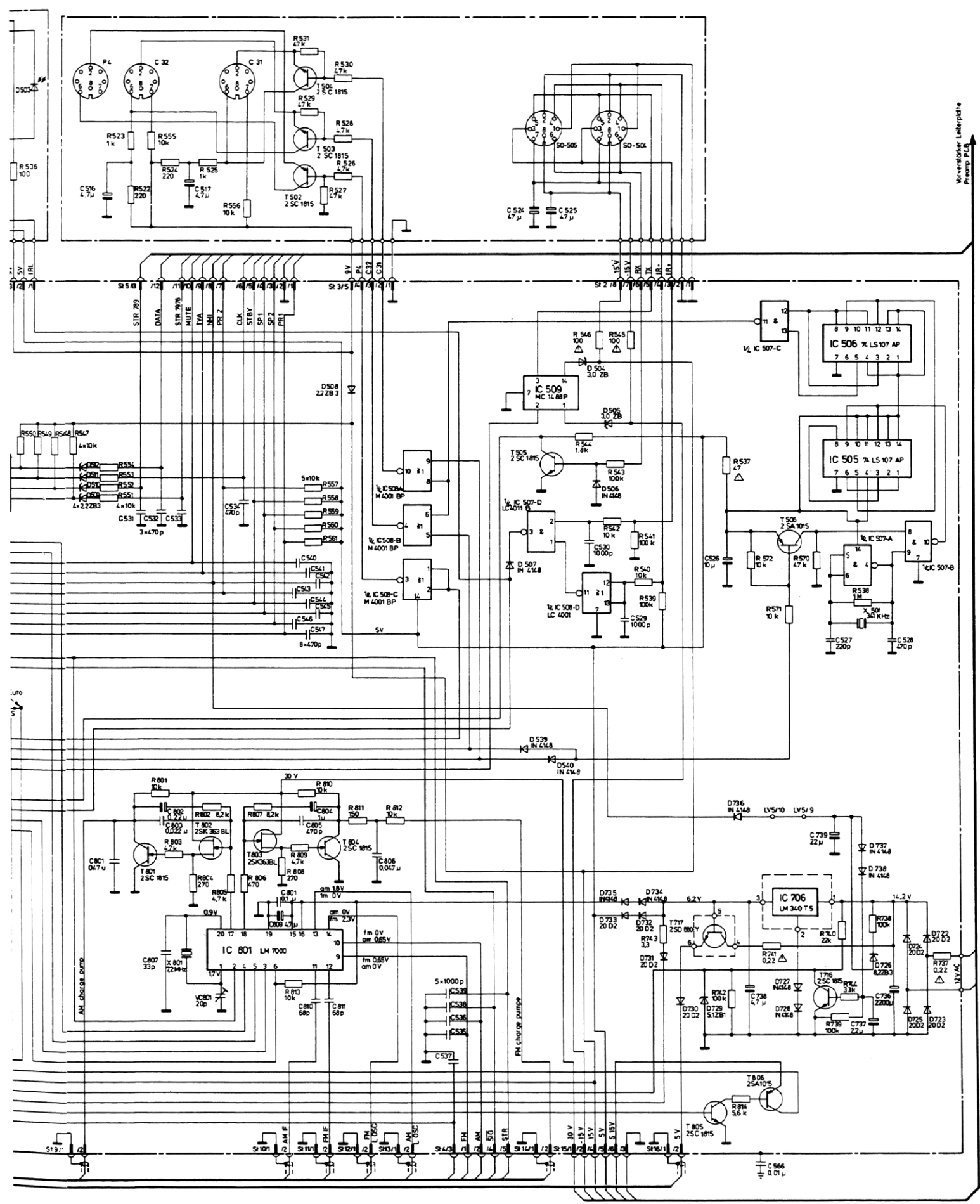




Hier anschließen Lautsprecher
 Frequenz PLB

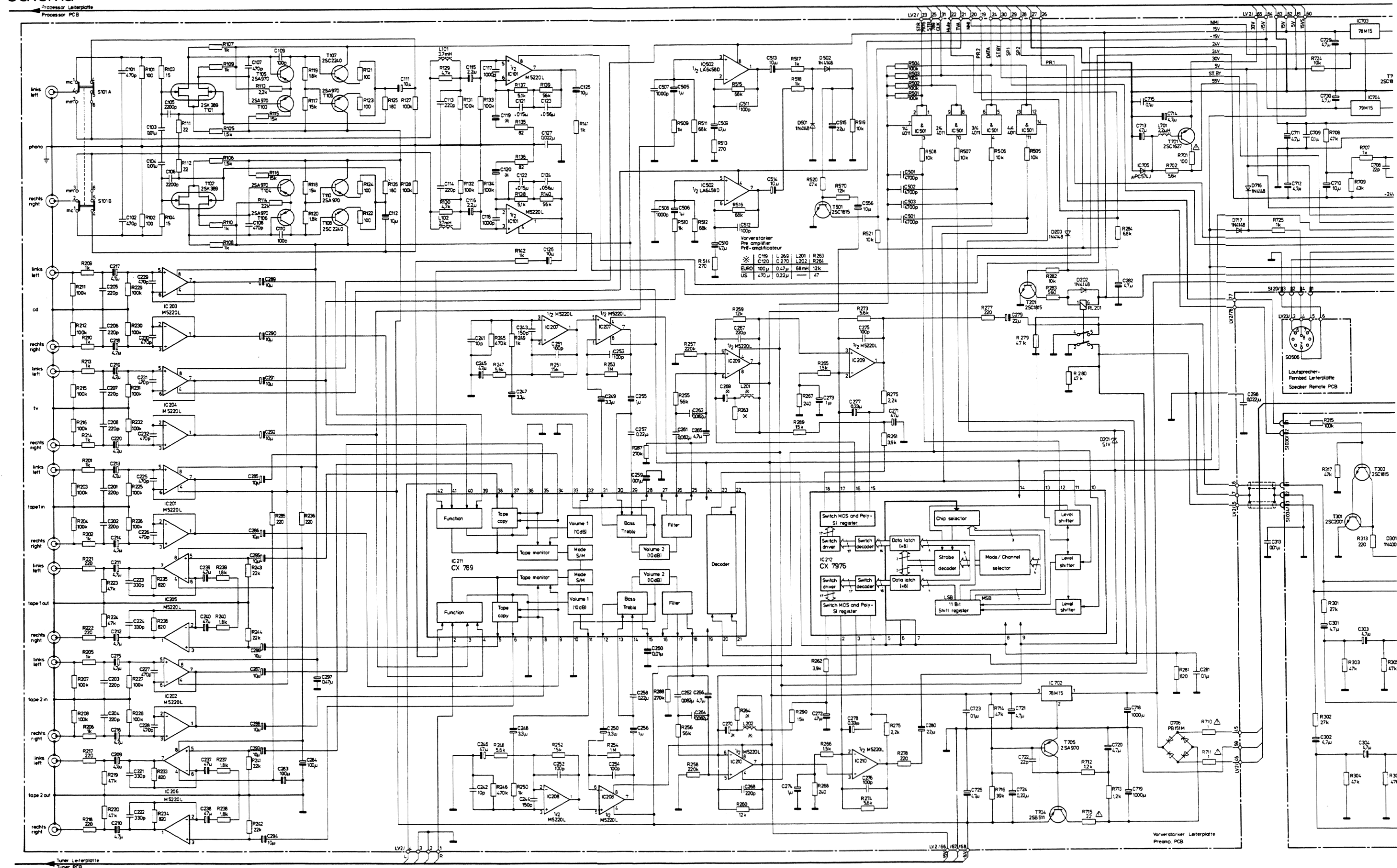
Stromlaufplan
Circuit Diagram
Schéma

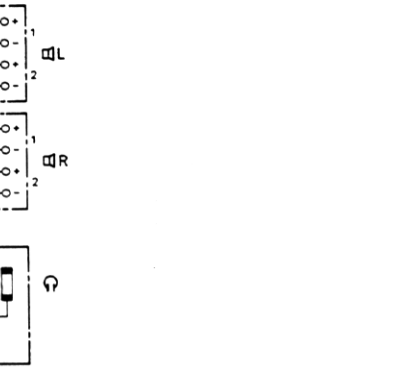
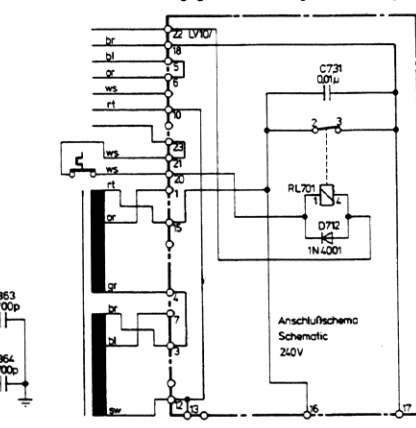
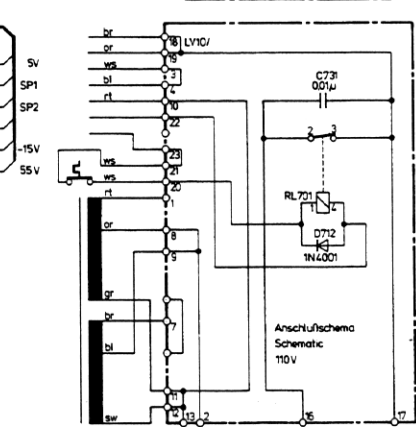
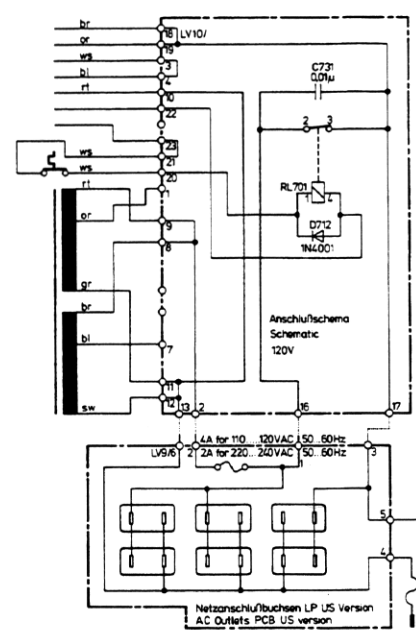
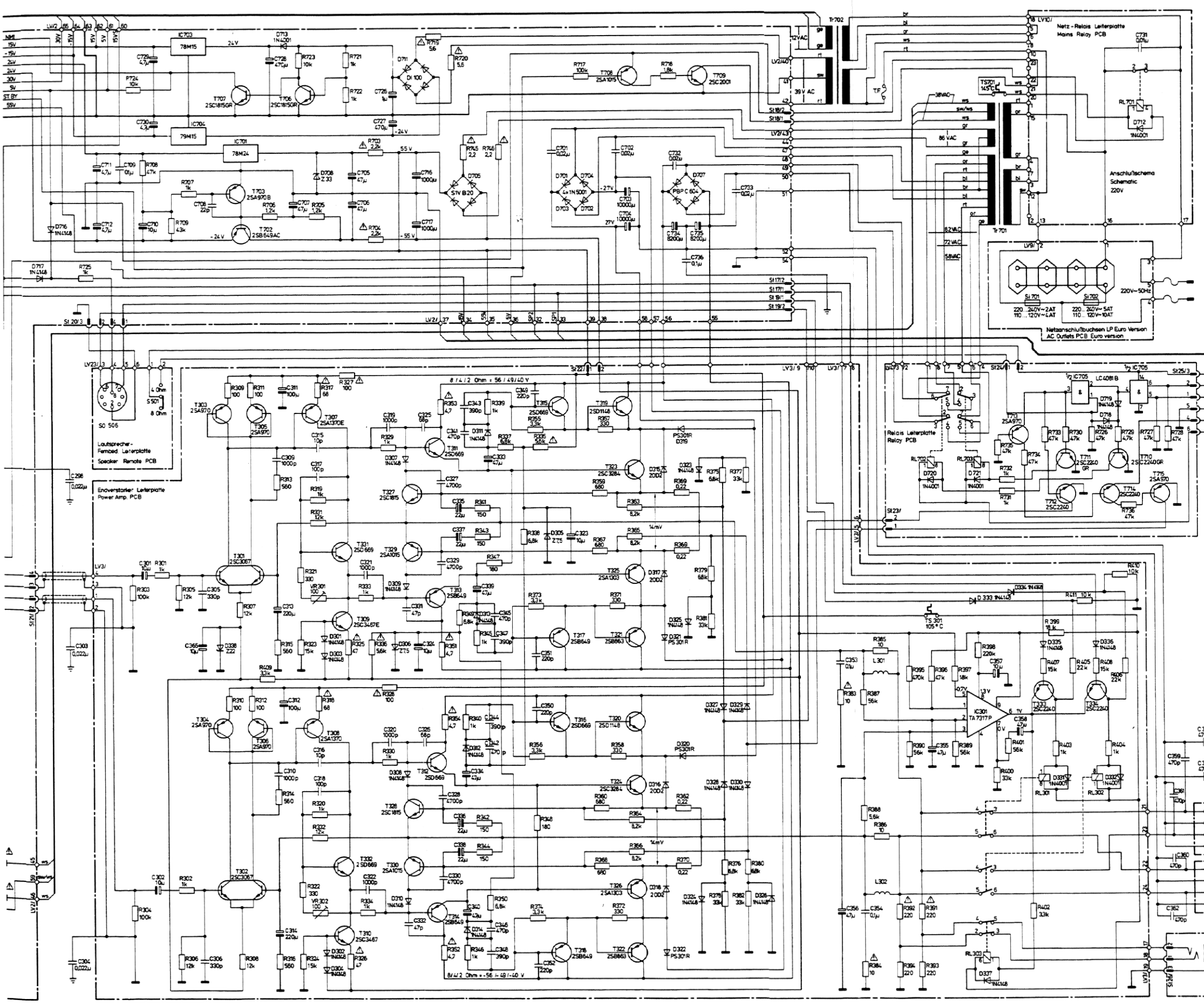




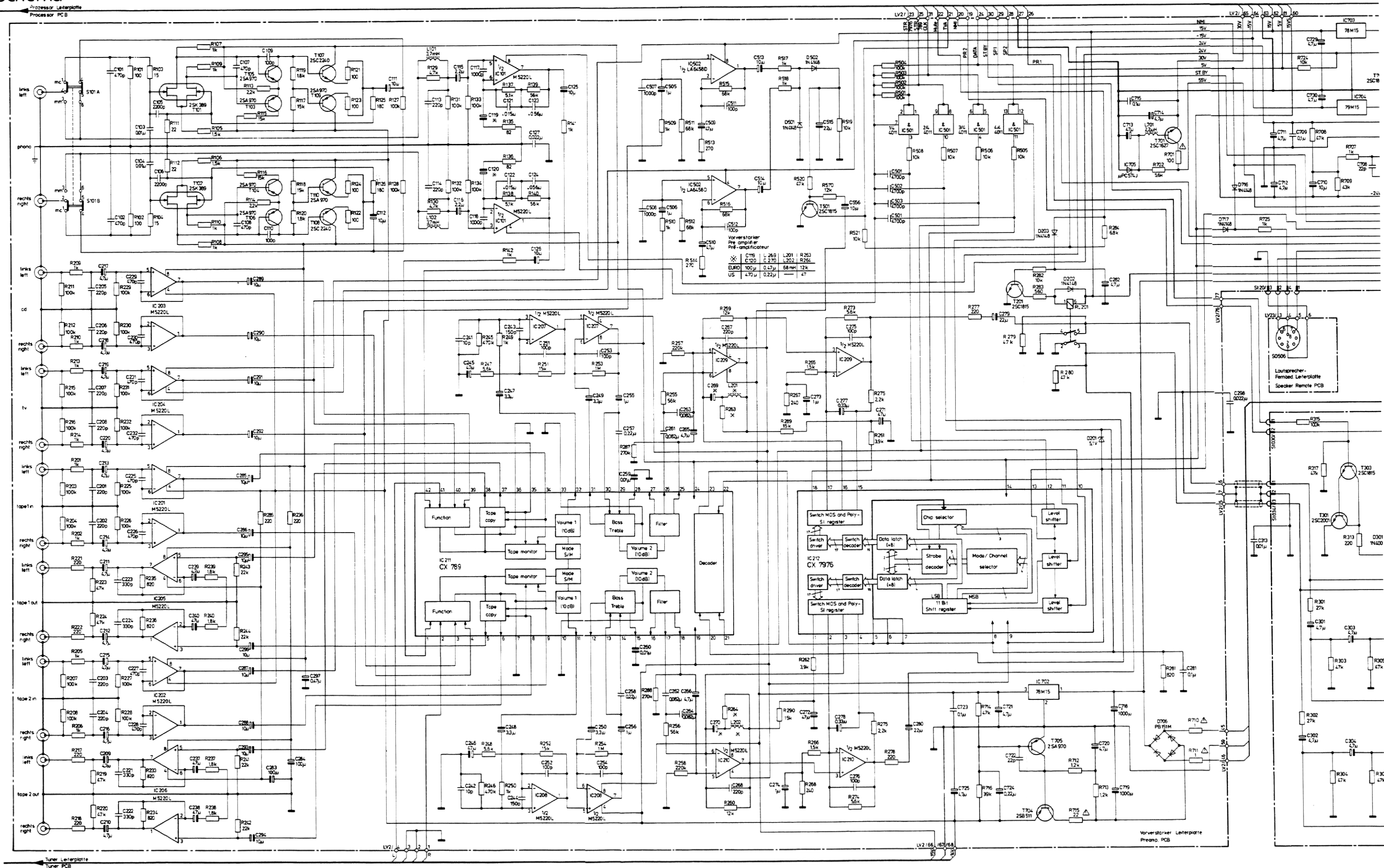
Verwendete Bauelemente
 Phoenix P.C.

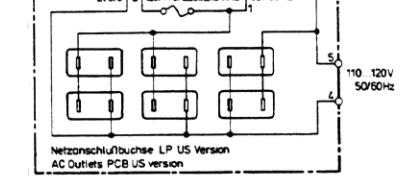
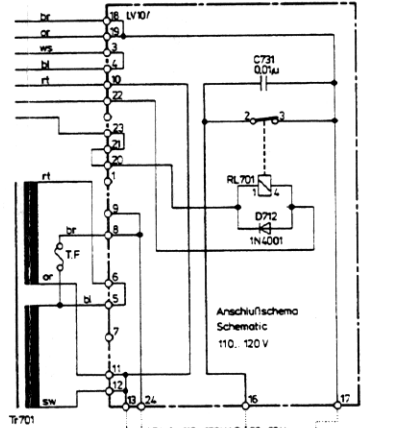
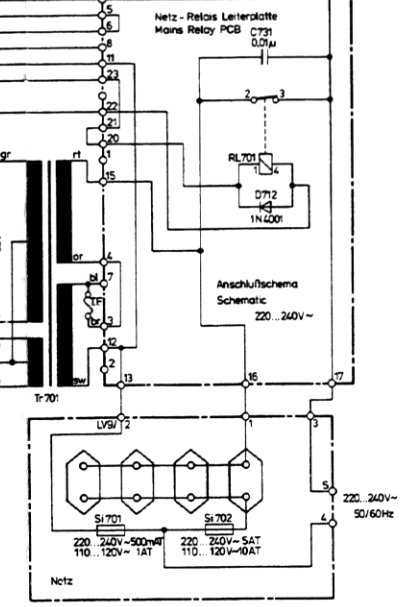
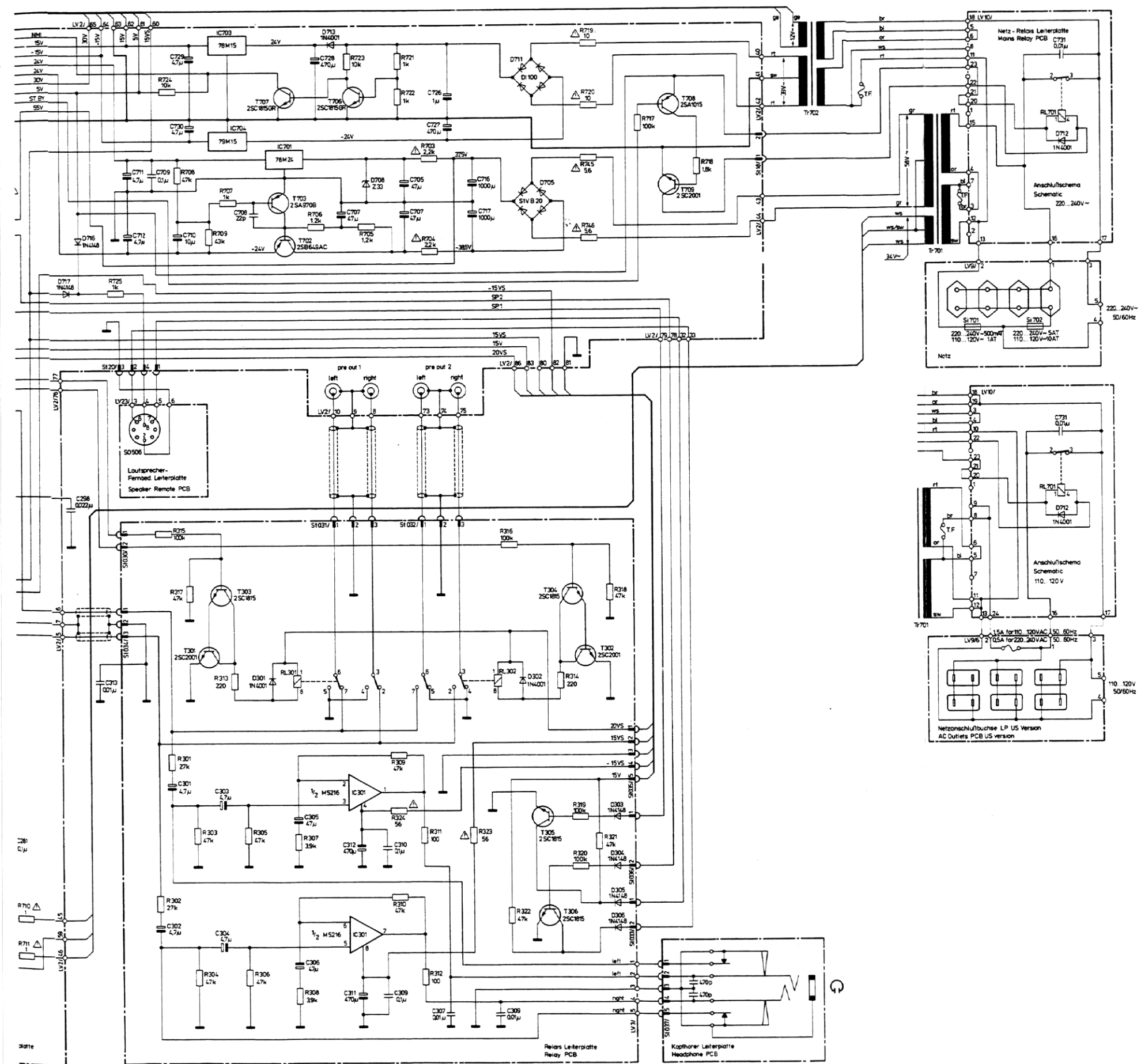
Stromlaufplan Circuit Diagram Schéma

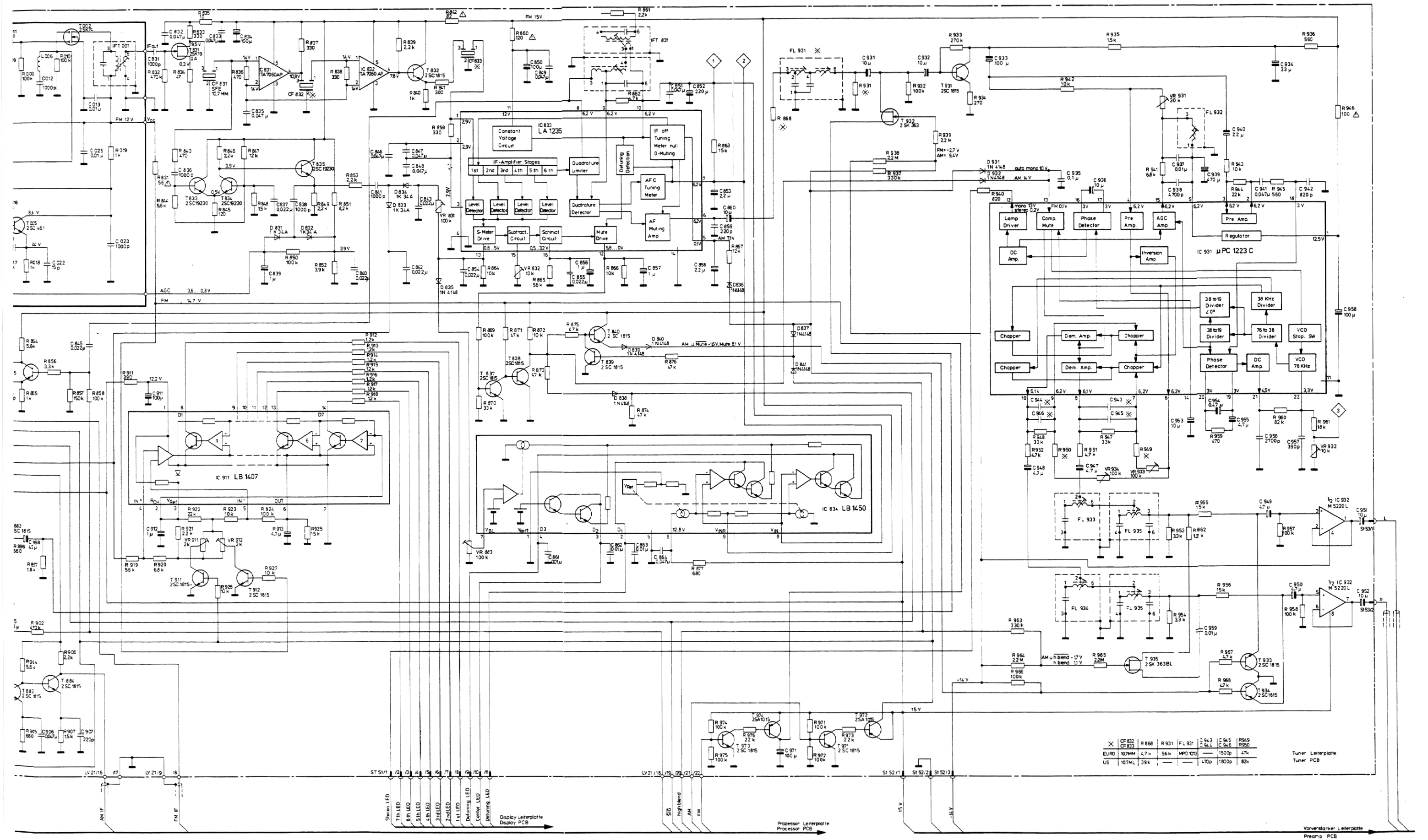




Stromlaufplan Circuit Diagram Schéma







	CF 832	CF 833	R 868	R 931	FL 931	C 943	C 945	R 949	R 950
EURO	107MM	4.7k	56k	MPC 1023	1500p	47k			
US	107ML	39k			470p	1800p	82k		

Tuner Leterplate
Tuner PCB

Prozessor Leterplate
Processor PCB

Vorverstärker Leterplate
Preamp PCB

CC4

Hinweise zum Stromlaufplan CC4 Notes on Circuit Diagram CC4 Indications pour le schéma CC4

Gezeichnete Schalterstellungen: Netzschalter gedrückt, Eingangswahlschalter FM, Vorverstärker- ausgangswahl-tasten gedrückt, Impedanzwahlschalter 8 Ohm

Important for European version:

When the unit is changed to another supply voltage the information on the type plate must be changed accordingly using the voltage sticker located inside the unit.



Components marked with the safety symbol should only be replaced by original parts tested by the manufacturer, when in need of repair. Only in this way can safety in operation be guaranteed.

Position des commutateurs dessinés:

Interrupteur principal enfoncé, Sélecteur d'entrée FM, Sélecteur du débit out 1, de preamplificateur enfoncé, Inverseur d'impédance 8 Ohm

Spannungsangaben sind gegen Masse zu messen. Die angegebenen Meßwerte werden bei 220 V* Netzspannung und einer Umgebungstemperatur von 25°C mit einem Meßinstrument, dessen Eingangswiderstand mindestens 50 kOhm/V beträgt, gemessen.

*120 V bei US- und Canada-Version. Die angegebenen Spannungen können um ±10% abweichen.

Frequenzbereiche: UKW: 87,5...108 MHz, FM/ZF: 10,7 MHz, AM: 522 - 1611 kHz, AM/ZF: 450 kHz

Les tensions sont à mesurer par rapport à la masse. Les valeurs indiquées sont avec une tension secteur de 22 V*, avec une température ambiante de 25°C et un instrument de mesure ayant une impédance d'entrée d'au moins 50 kOhms/V.

*120 V US- et Canada-version.

Les tensions indiquées peuvent dévier de ±10%.

Oszillatorspannungen: UKW ca. 550 mV am Emitter T 005 gemessen mit UHF-Millivoltmeter URV Rhode & Schwarz oder Sampling Voltmeter 3406 A Hewlett-Packard.

Gammes de fréquences:

FM: 87,5...108 MHz, FM/FI: 10,7 MHz, AM: 522 - 1611 kHz, AM/FI: 450 kHz

Wichtig für Euro-Version: Bei Umschaltung des Gerätes auf eine andere Netzversorgungsspannung ist die Angabe auf dem Typenschild durch den im Gerät angebrachten Spannungsaufkleber entsprechend zu ändern.

Tensions d'oscillateurs:

FM env. 550 mV sur l'émetteur de T 005 mesurées avec le millivoltmeter UHF URV Rhode & Schwarz ou le Sampling Voltmeter 3406 A Hewlett-Packard.



Die Bauteile, die mit Sicherheitszeichen markiert sind, sind bei Reparaturen nur durch die vom Hersteller geprüften Originalteile zu ersetzen. Nur so kann die Betriebssicherheit garantiert werden.

Important pour version Européenne:

Si l'appareil a été adapté sur une autre tension d'alimentation, il faut changer l'information portée sur la plaque en utilisant l'auto-collant à l'intérieur de l'appareil.

Switched positions shown: Mains switch depressed, Input selector FM, Preamplifier output selector out 1, Impedance selector 8 Ohm

Voltages are measured with respect to ground. Voltages indicated are measured at 220 V* mains and an ambient temperature of 25°C with a meter whose input resistance is at least 50 kOhm/V.



Les composants avec un signe de sécurité ne doivent être remplacés en cas de réparations que par des pièces d'origine éprouvées par le constructeur. La sécurité d'emploi ne donne une garantie qu'à cette condition.

*120 V for US and Canada version.

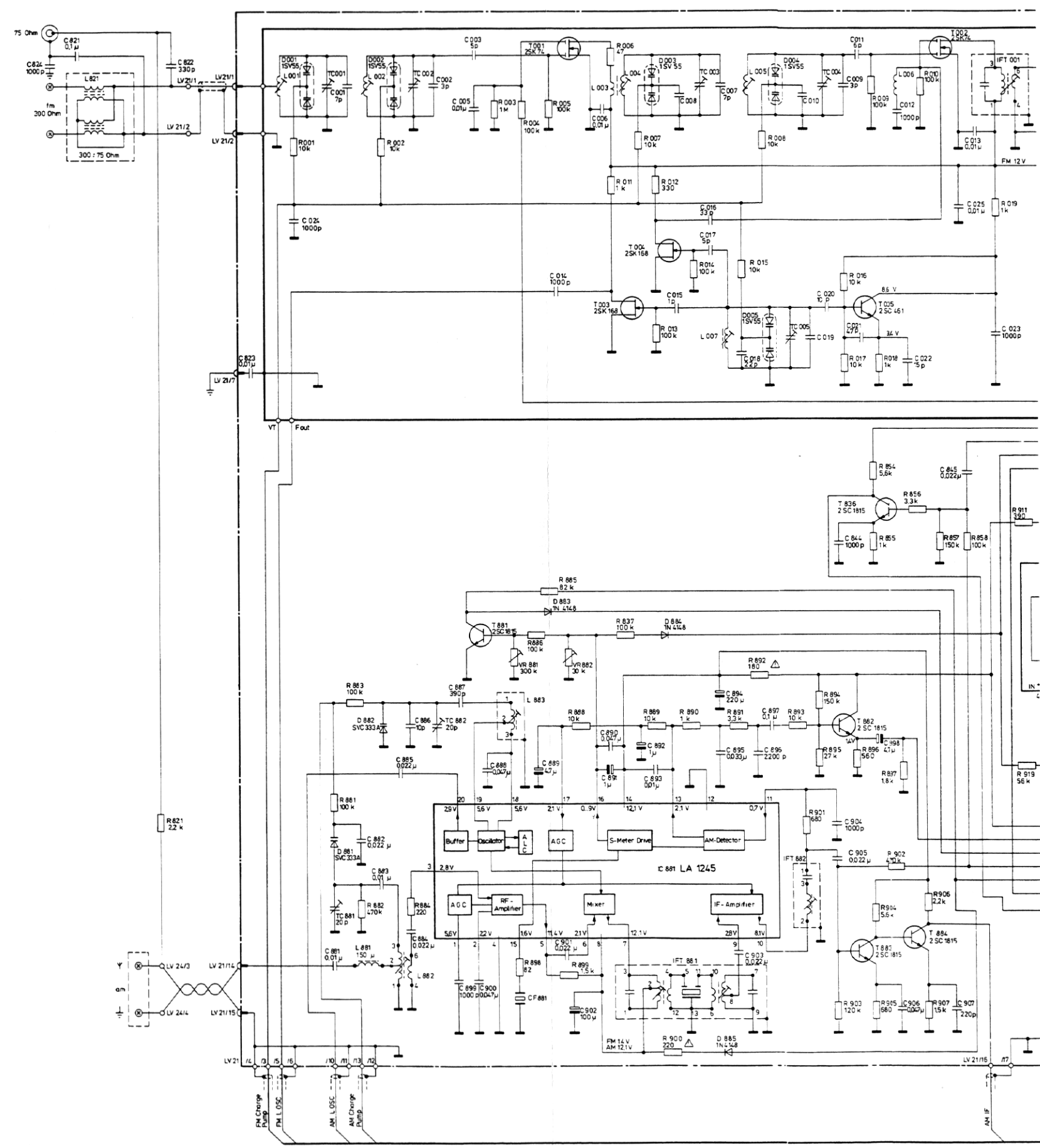
Given voltages may vary ±10%.

Frequency ranges: FM: 87,5...108 MHz, FM/IF: 10,7 MHz, AM: 522 - 1611 kHz, AM/IF: 450 kHz

Oscillator voltages: FM ca. 550 mV on Emitter T 005

measured with UHF Millivoltmeter URV Rhode & Schwarz or Sampling Voltmeter 3406 A Hewlett-Packard.

Stromlaufplan Circuit Diagram Schéma



Hinweise zum Stromlaufplan R4

Notes on Circuit Diagram R4

Indications pour le schéma R4

Gezeichnete Schalterstellungen: Netzschalter gedrückt, Eingangswahlschalter FM, Lautsprechertasten gedrückt, Impedanzwahlschalter 8 Ohm

Spannungsangaben sind gegen Masse zu messen. Die angegebenen Meßwerte werden bei 220 V* Netzspannung und einer Umgebungstemperatur von 25°C mit einem Meßinstrument, dessen Eingangswiderstand mindestens 50 kOhm/V beträgt, gemessen.

*120 V bei US- und Canada-Version.

Die angegebenen Spannungen können um ±10% abweichen.

Frequenzbereiche: UKW: 87,5...108 MHz, FM/ZF: 10,7 MHz, AM: 522-1611 kHz, AM/ZF: 450 kHz

Oszillatorspannungen: UKW ca. 550 mV am Emitter T 005

gemessen mit UHF-Millivoltmeter URV Rhode & Schwarz oder Sampling Voltmeter 3406 A Hewlett-Packard.

Wichtig für Euro-Version: Bei Umschaltung des Gerätes auf eine andere Netzversorgungsspannung ist die Angabe auf dem Typenschild durch den im Gerät angebrachten Spannungsaufkleber entsprechend zu ändern.

Die Bauteile, die mit Sicherheitszeichen markiert sind, sind bei Reparaturen nur durch die vom Hersteller geprüften Originalteile zu ersetzen. Nur so kann die Betriebssicherheit garantiert werden.

Switched positions shown: Mains switch depressed, Input selector FM, Loudspeaker button Loudspeaker 1 depressed, Impedance selector 8 Ohm

Voltages are measured with respect to ground. Voltages indicated are measured at 220 V* mains and an ambient temperature of 25°C with a meter whose input resistance is at least 50 kOhm/V.

*120 V for US and Canada version.

Given voltages may vary ±10%.

Frequency ranges: FM: 87,5...108 MHz, FM/IF: 10,7 MHz, AM: 522-1611 kHz, AM/IF: 450 kHz

Oscillator voltages: FM ca. 550 mV on Emitter T 005

measured with UHF Millivoltmeter URV Rhode & Schwarz or Sampling Voltmeter 3406 A Hewlett-Packard.

Important for European version:



When the unit is changed to another supply voltage the information on the type plate must be changed accordingly using the voltage sticker located inside the unit.

Components marked with the safety symbol should only be replaced by original parts tested by the manufacturer, when in need of repair. Only in this way can safety in operation be guaranteed.

Position des commutateurs dessinés:

Interrupteur principal enfoncé, Sélecteur d'entrée FM, Touches haut-parleurs haut-parleur 1 enfoncé, Inverseur d'impédance 8 Ohm

Les tensions sont à mesurer par rapport à la masse. Les valeurs indiquées sont avec une tension secteur de 22 V*, avec une température ambiante de 25°C et un instrument de mesure ayant une impédance d'entrée d'au moins 50 kOhms/V.

*120 V US- et Canada-version.

Les tensions indiquées peuvent dévier de ±10%.

Gammes de fréquences:

FM: 87,5...108 MHz, FM/IF: 10,7 MHz, AM: 522-1611 kHz, AM/IF: 450 kHz

Tensions d'oscillateurs:

FM env. 550 mV sur l'émetteur de T 005 mesurées avec le millivoltmeter UHF URV Rhode & Schwarz ou le Sampling Voltmeter 3406 A Hewlett-Packard.

Important pour version Européenne:

Si l'appareil a été adapté sur une autre tension d'alimentation, il faut changer l'information portée sur la plaque en utilisant l'auto-collant à l'intérieur de l'appareil.

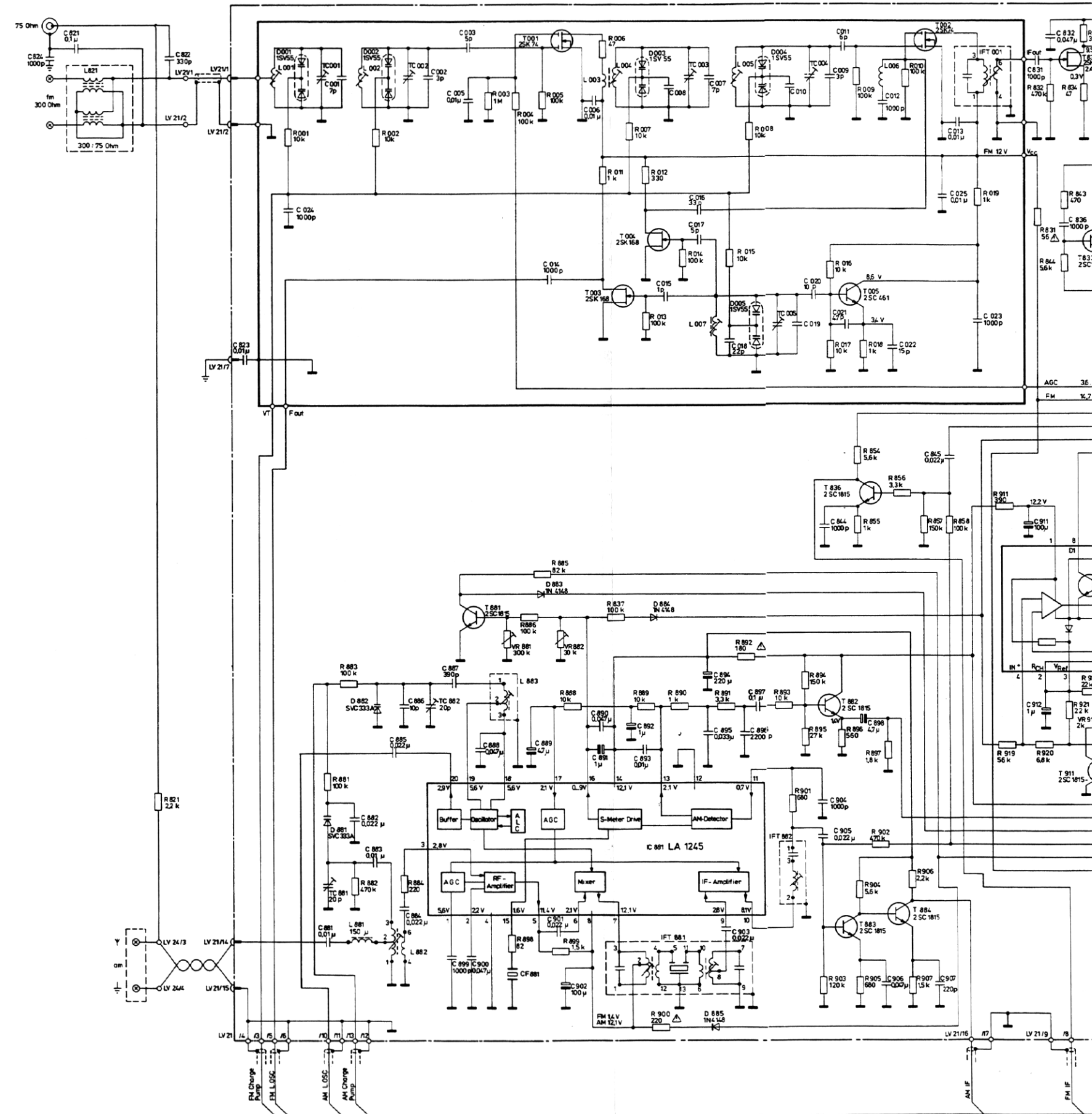


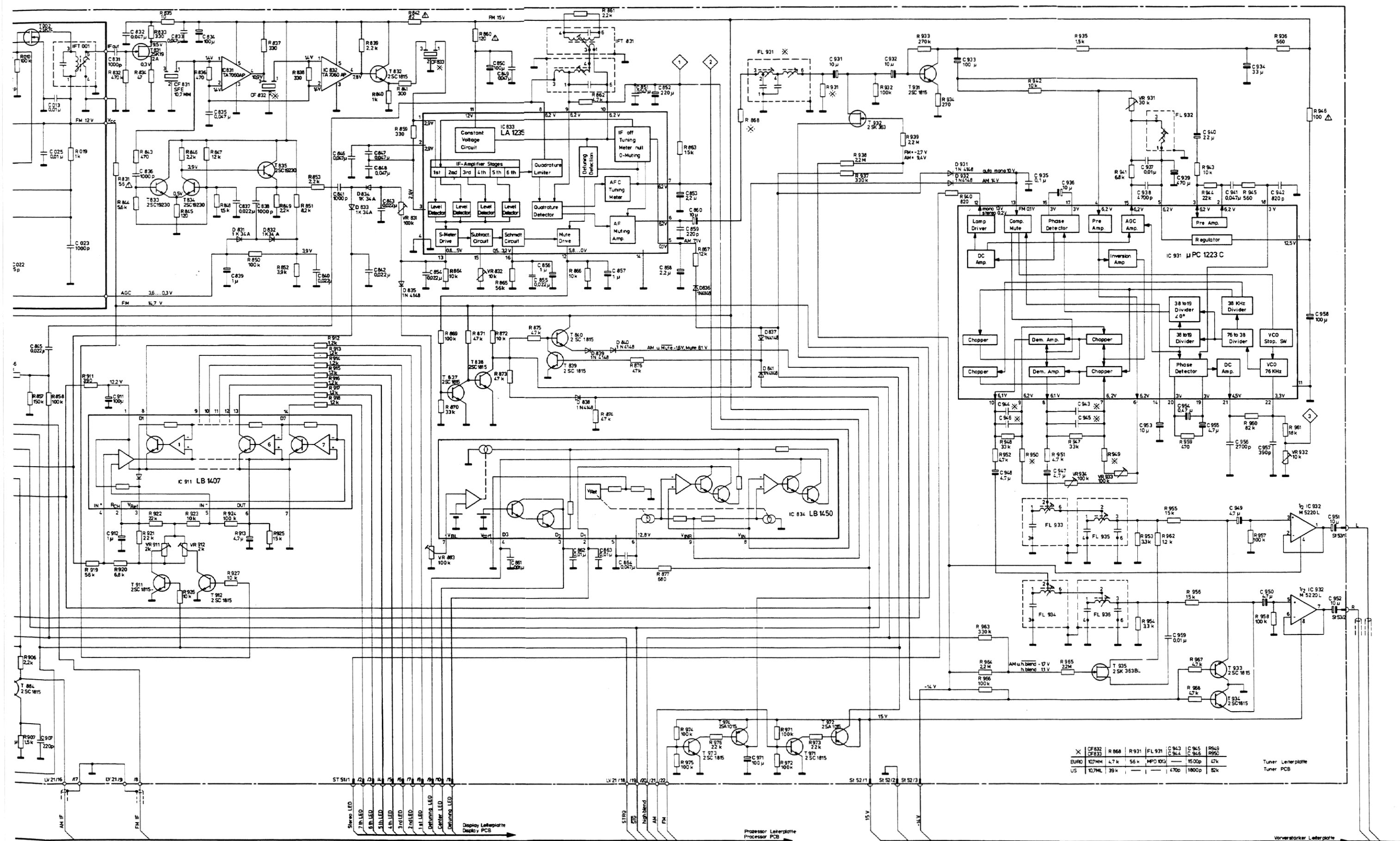
Les composants avec un signe de sécurité ne doivent être remplacés en cas de réparations que par des pièces d'origine éprouvées par le constructeur. La sécurité d'emploi ne donne une garantie qu'à cette condition.

Stromlaufplan

Circuit Diagram

Schéma





CF 832	R 868	R 931	FL 931	C 943	R 945	R 946
CF 833	107M	4.7k	56k	MPD 100	1500p	47k
	US	107M	39k		470p	1800p

Tuner: Leiterplatte
 Processor: PCB
 Vorratsträger: Leiterplatte
 Preamp: PCB

ST 51/1
 ST 51/2
 ST 51/3
 ST 51/4
 ST 51/5
 ST 51/6
 ST 51/7
 ST 51/8
 ST 51/9
 ST 51/10
 ST 51/11
 ST 51/12
 ST 51/13
 ST 51/14
 ST 51/15
 ST 51/16
 ST 51/17
 ST 51/18
 ST 51/19
 ST 51/20
 ST 51/21
 ST 51/22
 ST 51/23
 ST 51/24
 ST 51/25
 ST 51/26
 ST 51/27
 ST 51/28
 ST 51/29
 ST 51/30

LV 21/16
 LV 21/17
 LV 21/18
 LV 21/19
 LV 21/20
 LV 21/21
 LV 21/22
 LV 21/23
 LV 21/24
 LV 21/25
 LV 21/26
 LV 21/27
 LV 21/28
 LV 21/29
 LV 21/30

SI 52/1
 SI 52/2
 SI 52/3
 SI 52/4
 SI 52/5
 SI 52/6
 SI 52/7
 SI 52/8
 SI 52/9
 SI 52/10
 SI 52/11
 SI 52/12
 SI 52/13
 SI 52/14
 SI 52/15
 SI 52/16
 SI 52/17
 SI 52/18
 SI 52/19
 SI 52/20

Vorratsträger: Leiterplatte
 Preamp: PCB