



コロムビアサービスニュース

DENON カセットデッキ
MODEL DR-F2

C-197

1980. 9

特 長


- メタルテープ対応の録音・再生コンビネーション
ヘッド採用の3ヘッド方式
- 新開発テープテンションサーボ機構
- DC構成アンプの搭載
- 自動頭出し、および両方向キュー機構
- ノンスリップドライブ機構
- ダブルドルビーシステムによる雑音低減
- 全ての種類のテープが使用できる4段テープセクター方式
- 2モーター、ロジックIC採用のフェザータッチコントロールメカニズム
- ポーズ/ミュート機構
- 3色3点ピークインジケータランプの採用
- タイマー録音、タイマー再生
- リモート・コントロール端子付



¥ 69,800 (昭和55年9月現在)

— 製品の安全性維持について —

当製品は電気用品取締法を含めた安全性を十分検討して設計・製造をしております。サービス、修理を行なうにあたっては、安全性が将来とも維持されるよう下記について特に御注意下さい。

1. 交換部品は定格、形状、材質等正しい部品を使用して下さい。特に  印の部品については必ず指定の部品を使用して下さい。
2. サービスのときに取りはずしたネジ、配線の引きまわし及び劣化させてしまったところがないかを点検し、もと通りにして安全性が完全に確保されていることを確認して下さい。
3. 設置に際し、
 - ① 電源コードは重いものの下や角の尖ったものにはさまれていないこと。特に電源コードを壁や柱に釘等で止めることは絶対しないで下さい。
 - ② 内部に縫い針やヘアピン、硬貨等の金属物が入りこんでいないこと。
 - ③ セットの通風孔周囲は開放されていること。背面は壁から10cm以上はなして下さい。

本機の補修用性能部品の保有年数は製造打切後6年です。

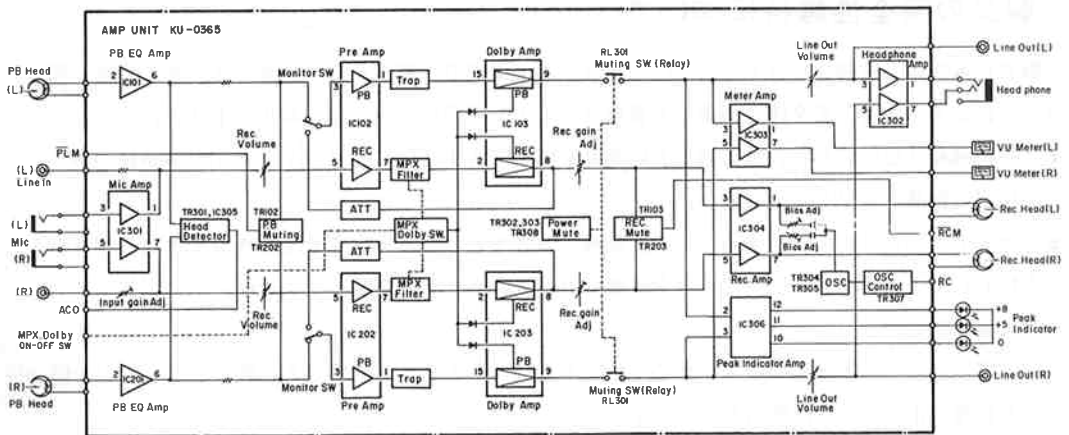
主 な 仕 様

- 形 式 縦形4トラック・2チャンネル・ステレオ・カセットテープデッキ
- 使用ヘッド 録音・再生コンビネーションヘッド(フェライト)×1 消去ヘッド(フェライト)×1
- 使用モーター DCサーボモーター(キャプスタン用)×1 DCモーター(リール巻取り用)×1
- テープスピード 4.8cm/秒
- 早巻き、巻戻し時間 C-60 カセットテープにて約90秒
- 録音バイアス 約85KHz
- 総合SN比(3%T.H.D.レベルに対して) 67dB以上(CCIA/AR)
- 総合周波数特性 METALテープ 25~21,000Hz±3dB (-20dB)
CrO₂テープ 30~20,000Hz±3dB (-20dB)
FeCrテープ 30~19,000Hz±3dB (-20dB)
LHテープ 30~19,000Hz±3dB (-20dB)
- チャンネルセパレーション 40dB以上(1KHz)
- クロストーク 65dB以上(1KHz)
- ワウ・フラッター 0.04%w.rms 以内
- 入 力 マイクロホン…インプットボリュームmaxにて0.35mv(-67dB)入力インピーダンス10KΩ不平衡
ライン ……インプットボリュームmaxにて70mv(-21dB)入力インピーダンス50KΩ不平衡
- 出 力 ライン ……アウトプットボリュームmaxにて775mv(OdB)
(但し、10KΩ負荷、200pwb/mm入力時)
- 付属品 ヘッドホン ……アウトプットボリュームmaxにて1.2mw(適合インピーダンス8Ω~2KΩ)
- 電源 平行ピンコード 2本 クリーニング棒 1セット
- 消費電力 AC100v 50または60Hz(共用)
- 外形寸法 434W×117H×300D
- 重量 7.0Kg

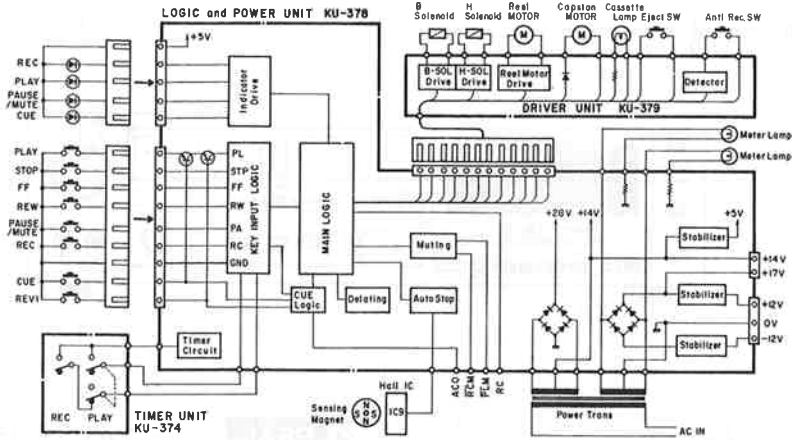
- 改良のため、仕様および内容を予告なく変更することがあります。
- ドルビー研究所からの実施権に基づき製造された、ノイズ・リダクション回路。
- “トルビー”という語およびダブルD記号は、ドルビー研究所の商標である。

ブロックダイアグラム

(増巾器系)

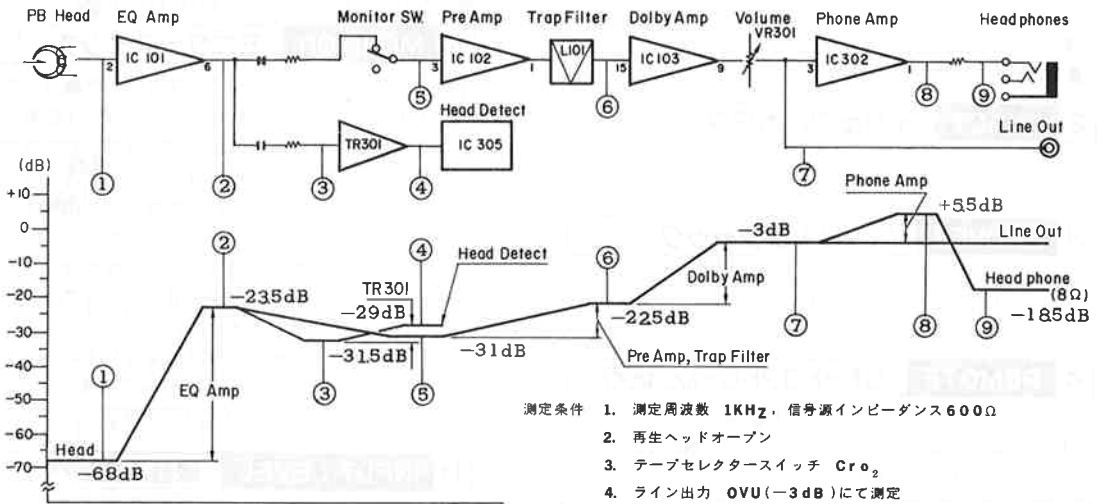


(ロジック コントロール系)

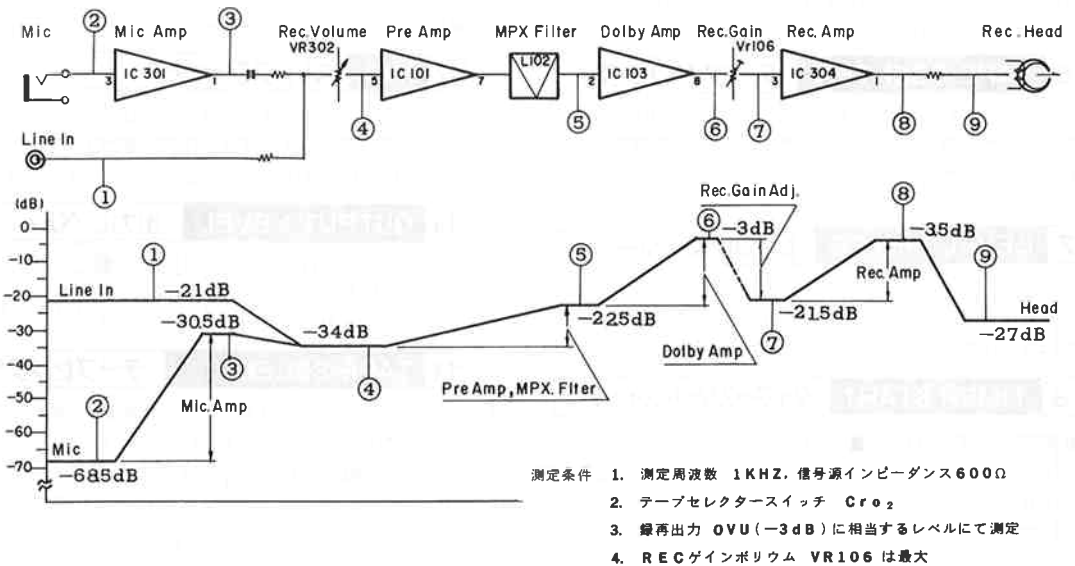


レベルダイアグラム

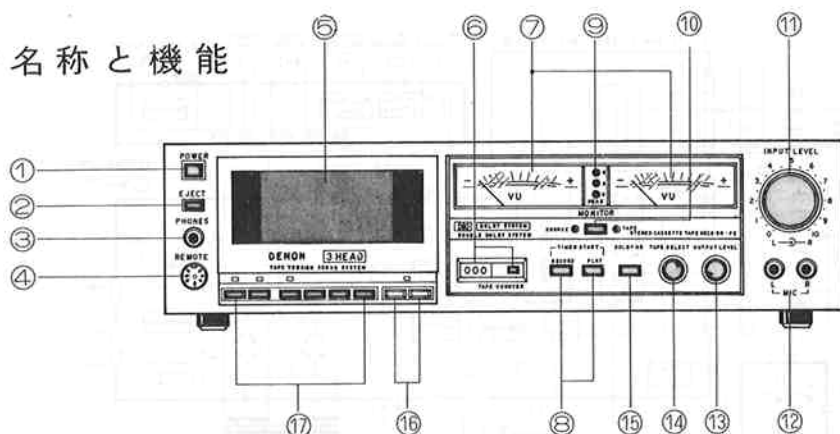
(再生・頭出し系)



(録音系)



各部の名称と機能

**1 POWER** 電源スイッチ

タイマースタートスイッチが“off”(■)になっていることを確認してから電源スイッチを“on”(▲)にしてください。レベルメーターおよびテープ残量照明のランプが点灯し動作状態になります。スイッチをもう一度押して“off”(■)にすると電源が切れます。

2 EJECT イジェクトボタン

カセットボックスを開け、カセットを取出すためのボタンです。

3 PHONES ヘッドホンジャック

ひとり静かに音楽をお楽しみになるとき、または録音のモニターをするときに使用します。インピーダンス8Ω~2kΩのものをご使用ください。

4 REMOTE リモートコントロールジャック

別売りのリモートコントロール(RC-55)を接続しますと、リモコン操作をすることができます。なおRC-55を接続している時でも本体側の操作ボタンで同じ操作ができます。

5 カセットボックス

カセットを収納し、動作位置にカセットをセットします。カセットボックスが開けられている場合、操作ボタンを押しても動作しません。

6 TAPE COUNTER テープカウンター

テープが送られた量を数字で表わします。録音のときに、カウンターの数字と録音の内容をメモしておきますと、再生のときに便利です。右のリセットボタンを押しますと数字は“000”になります。

7 LEVEL METER レベルメーター

入、出力レベルを読みとることができます。モニタースイッチがSOURCEのときは入力信号レベルを示し、TAPEのときは再生出力レベルを示します。

8 TIMER START タイマースタートスイッチ

※通常は必ず“off”(■)にしてください。

タイマーで録音スタートさせたい場合はRECORD側スイッチを、再生スタートさせたい場合はPLAY側スイッチを押してください。

9 PEAK ピークレベルインジケーター

赤色ランプを+8dB、オレンジ色ランプを+5dB、緑色ランプを0dBに設定してあり、瞬時でも+8dB以上の過大入力があれば赤色ランプが点灯します。

10 MONITOR モニタースイッチ

本機は3ヘッド方式をとっていますので、録音しながら同時に再生することが出来ます。

TAPE ●録音のときはテープに録音された音が再生音としてモニターすることができます。(緑色のランプが点灯します) 再生のときは必ず“TAPE”にしてください。“SOURCE”にしますと入力ジャックまたはマイクジャックからの入力信号はモニターできますが再生音は出てきません。

SOURCE ●入力ジャックまたはマイクジャックからの入力信号が常にモニターできます。(オレンジ色のランプが点灯します)

11 INPUT LEVEL 録音入力レベル

録音する入力の大きさに応じて録音レベルを左右独立して調整することができます。手前のつまみが左側(L)で、奥のつまみが右側(R)です。

※再生のときは働きません。

12 MIC マイクジャック

マイク口ホンで録音するときに、このジャックにマイク口ホンのプラグを差し込みます。出力-67dB以上、プラグ径6φのものをご使用ください。

13 OUTPUT LEVEL 出力レベル

再生出力または録音モニター出力を調整します。レベルメーター指示とは無関係で、ヘッドホン出力も、このつまみで変更することができます。

14 TAPE SELECT テープセレクター

高性能なメタルテープをはじめ、市販の各種テープの性能を十分に生かして使えるように、バイアス、イコライザーが同時に切換えられるスイッチです。使用するテープの種類に合わせて、このスイッチを切換えてください。

15 DOLBY NR ドルビーNRスイッチ

ドルビー録音するとき、またはドルビー録音されたテープを再生するとき“on”(●)にしてください。

16 CUE キューイングボタン

自動頭出し、および両方向キュー動作をさせるときは、再生・録音および早送り、巻戻し、および停止の状態からこのボタンを押してください。

17 テープ走行操作ボタン

PAUSE/MUTE ポーズ/ミュートボタン	再生中にこのボタンを押すと、テープの走行は停止し緑色のランプが消え、オレンジ色のランプが点灯しポーズ状態になります。 録音中にこのボタンを押すと、無信号録音状態でオレンジ色のランプが約1秒間隔で点滅し、テープは走行します。ボタンから手を離すとテープは停止し、オレンジ色のランプと赤色のランプが点灯し、録音待機状態になります。 録音を再スタートするときは、プレイボタン(▶)を押します。
RECORD 録音ボタン	カセットをセットしてこのボタンを押すと録音待機状態となり、赤色ランプとオレンジ色ランプが点灯します。録音スタートはプレイボタン(▶)を押します。 ※セットされているカセットの誤消去防止ツメが折つてあるときには、このボタンを押しても録音待機状態にはなりません。
▶ プレイボタン	ストップ、早送り、巻戻し状態から、このボタンを押すと再生状態となり、緑色ランプが点灯します。 録音待機状態からこのボタンを押すと、録音スタートとなります。
■ ストップボタン	セットのどのような状態でも、このボタンを押せば、ストップ状態となります。
◀◀ 巻戻しボタン	ボタンを押すと、テープは左側に高速で巻取られます。
▶▶ 早送りボタン	ボタンを押すと、テープは右側に高速で巻取られます。

■ テープセクターについて

テープの特性を十分に発揮させ歪の少ない録音と再生をするため、下表を参照し、テープセクタースイッチを切換えてください。

ブランド名	テープ名	テープセクタースイッチ			
		NORMAL	Fe Cr	CrO ₂	METAL
C O L U M B I A	LX	○			
	DX1, DX3	○			
D E N O N	DX5		○		
	DX7			○	
	DXM				○
S O N Y	CHF, BHf, AHf	○			
	JHF			○	
	DUAD		○		
F U J I	METALLIC				○
	DR, ER	○			
	UR			○	
T D K	SR				○
	D, OD, AD	○			
	SA, SA-X			○	
L O - D	MA-R, MA				○
	DL, ER, UD	○			
	EX, SX			○	
m a x e l l	ME				○
	UL, UD, XLI	○			
	XLII, XLIIS			○	
B A S F	MX				○
	LN, LH, SLHI	○			
	FCR		○		
S C O T C H	SCR			○	
	CRYSTAL	○			
	MASTER I (MASTER 120 μ s)	○			
	MASTER II (MASTER 70 μ s)			○	
	MASTER III (CLASSIC)		○		
	METAFINE				○

標準的な組合せは上記の通りです。なお、同一ブランド、同一種類のテープでも特性のバラツキのある場合があります。

〔I〕 分解手順

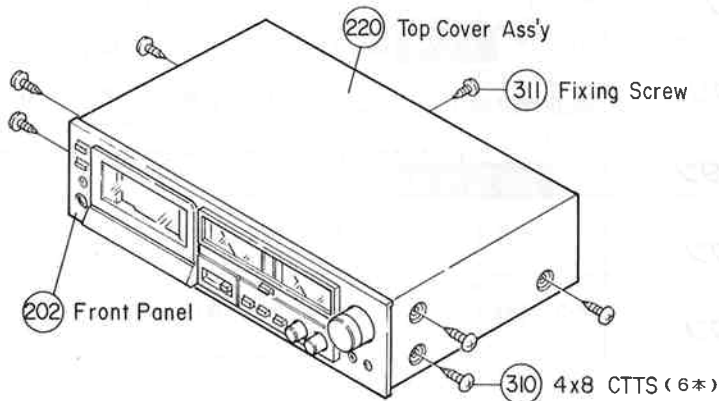
部品名○印内の番号は分解図中番号を表わします。

1. トップカバーのはずし方

トップカバー(220)の両側面のネジ(310)6ヶ所及び、後部のネジ(311)1ヶ所をはずしてください。トップカバーは上方に取りはずせます。

(注) 取付けの際は次の事項に注意して行ってください。

- (1) トップカバーとフロントパネルとのすき間はなるべく少なくする。
- (2) トップカバーがフロントパネルより上に出ないように上から押えて取付ける。

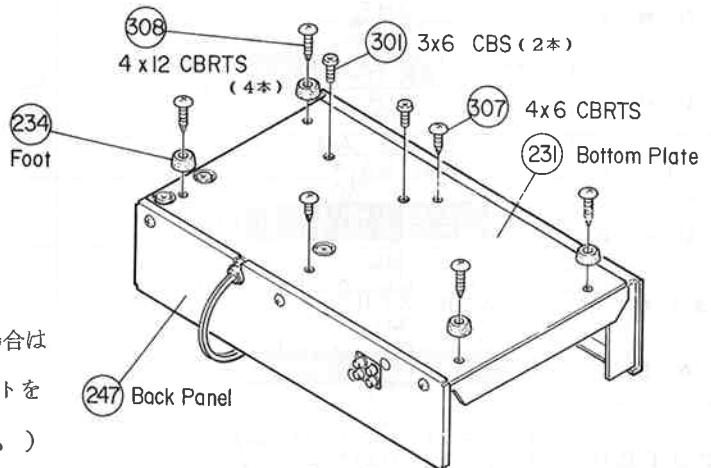


第 1 図

2. ボトムプレートのはずし方

ボトムプレート(231)の取付けネジ(307)2ヶ所および、メカユニット取付けネジ(301)2ヶ所、フット(234)取付けネジ(308)4ヶ所をはずして、ボトムプレートを取りはずしてください。

(注) ボトムプレートを取付けるときは、取付けネジ(308)(307)(301)の順に締付けてください。



第 2 図

(オーディオ回路のサービスの場合は
トップカバーとボトムプレートをはずす事で、ほとんど可能です。)

3. フロントパネルのはずし方

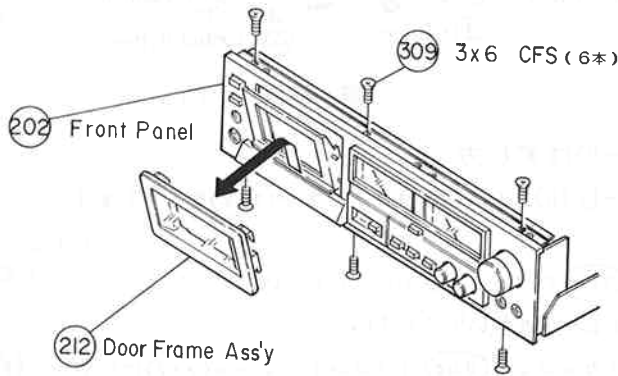
3-1 トップカバーをはずします(1項参照)

3-2 イジェクトボタンを押し、カセットボックスを手前に開け、ドアフレーム(212)を上方に押し上げて、カセットボックスからはずし、カセットボックスを元の位置に戻します。

(注) ドアフレームはキズが付きやすいため、取扱いは充分注意してください。

3-3 フロントパネル(202)上部および下部の取付けサラネジ(309)6ヶ所をはずし、フロントパネルを手前に取りはずします。

(注) フロントパネルを取りはずす時は、ノブ、メーターフレームなどにキズが、つかないように注意してください。



第 3 図

4. コントロールボタンのはずし方

4-1 フロントパネルをはずします(3項参照)

4-2 ボタンガイド(223)の両面を指で押して、フロントシャーシ(237)の角穴からフックをはずして、手前に引いて取りはずします。

4-3 コントロールボタン基板(226)のLED(228)(229)(230)の半田付けをはずし、ボタンガイド(223)の基板溶着部分、8ヶ所をはずすとコントロールボタン基板とボタンガイドが分離でき、クッション(225)コントロールボタン(224)が取りはずせます。

(注) 取付けの際は次の事項に注意して行ってください。

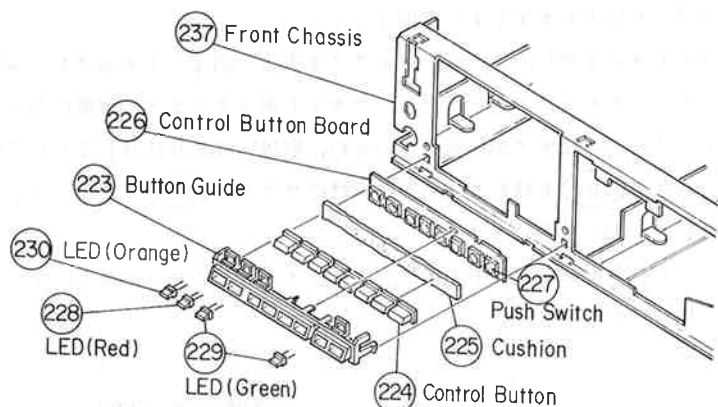
(1) プッシュスイッチ(227)の動作確認をした後、新品のボタンガイドにコントロールボタンを入れ、その上にクッションをのせて、コントロールボタン基板と組合せ、8ヶ所の溶着をします。

その後LEDの半田付けをしてください。

(2) ボタンガイドを取付ける時は、コントロールボタン基板のリード線の引きまわしに注意してください。

(3) クッションを入れるとき、プッシュスイッチの上に無かったり、折れて、二重になっていたりすると、コントロールボタンにガタが生じたり、押されたままの状態になることがあります。

(4) ボタンガイドとコントロールボタン基板の溶着は低温の半田ゴテの先で行ってください。



第 4 図

5. レベルメーターのはずし方

5-1 トップカバー(220)、およびフロントパネル(202)をはずします。

(1項、および3項参照)

5-2 カウンター(205)のベルトをはずしてください。

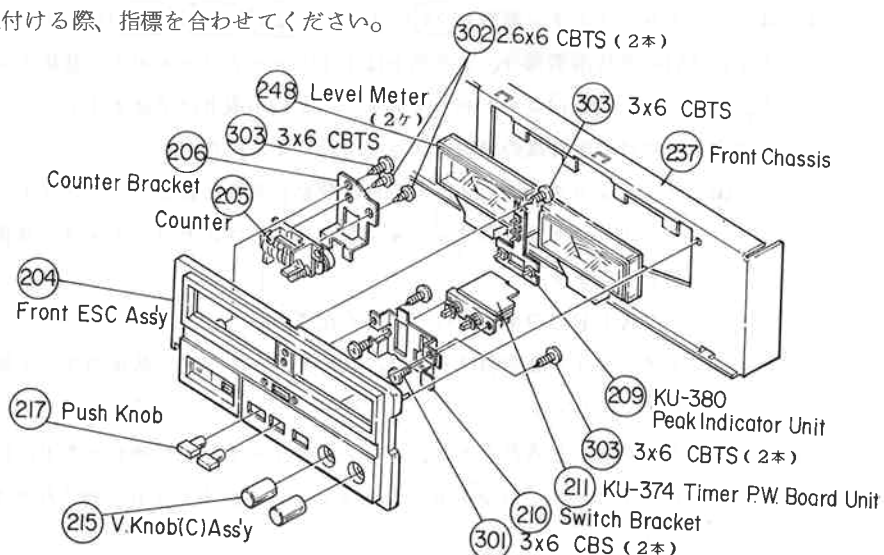
5-3 ノブ(215)を2ヶ引き抜いてください。

5-4 フロントエスカッション(204)はフロントシャーシ(237)にフックで引っかけてありますから、フロントシャーシの裏側からフックをはずして手前に取り出してください。

5-5 レベルメーター(248)はフロントエスカッションの裏側にフックで引っかけてあります。レベルメーター下方のフック2ヶ所を指で押して、引き出してください。

(注)・組立てる際はレベルメーターがフロントエスカッションのメーター枠に確実に入っていることを確認してください。

・ノブを取付ける際、指標を合わせてください。



第 5 図

6. カウンターのはずし方

- 6-1 トップカバー(220)、フロントパネル(202)および、カウンターベルト(50)をはずし、フロントエスカッション(204)をフロントシャーシ(237)から、取りはずしてください。
- 6-2 フロントエスカッション裏側のカウンターブラケット(206)を取付けているネジ(303)1本をはずし、カウンターブラケットを下方のフックが、はずれるまでずらせば手前にカウンター(205)ごと取り出せます。
- 6-3 カウンターを取付けているネジ(302)2ヶ所をはずしてください。

7. ピークインジケータユニット(KU-380)のはずし方

- 7-1 フロントエスカッション(204)をはずします(5-4項参照)
- 7-2 フロントエスカッション裏側のピーク・インジケータユニット(209)を取り付けているネジ(303)1ヶ所とフック2ヶ所をはずして取り出します。
- (注) 組立てる場合は5ヶ所のインジケータLEDがフロントエスカッションに確実に入っていることを確認してください。

8. メカユニットのはずし方

- 8-1 トップカバー(220)およびフロントパネル(202)をはずします。

- 8-2 ホールIC基板をはずします。

(21項のホールICの交換を参照)

- 8-3 ヘッドから出ているリード線の先端、コネクタ4ヶ(2Pコネクタ2ヶ、3P、4Pコネクタ各1ヶ)をオーディオ基板(249)からはずしてください。

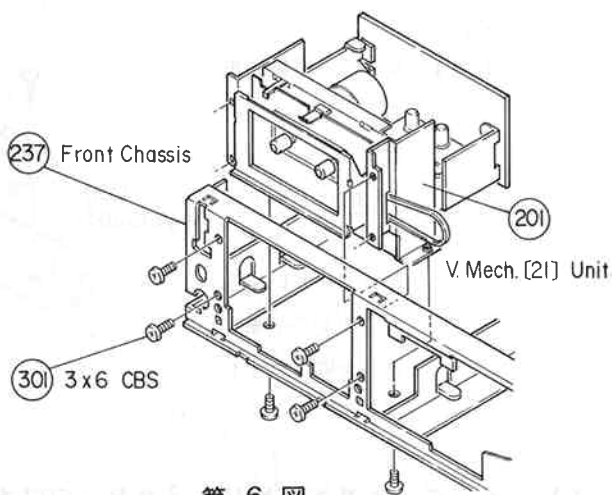
(注) 2ヶの2Pコネクタは橙色の線はRチャンネル、白色の線はLチャンネルです。誤挿入のないように注意してください。

- 8-4 メカユニット(201)の後ろに付いているドライバー基板(251)の12Pコネクタをはずします。

- 8-5 メカユニットの前面取付けネジ(301)4ヶ所と、ポットムプレート(231)に取付けているネジ(301)2ヶ所を、はずしてください。

- 8-6 メカユニットを後ろいっぱい下げた状態で、上に持ち上げると、メカユニットが取り出せます。

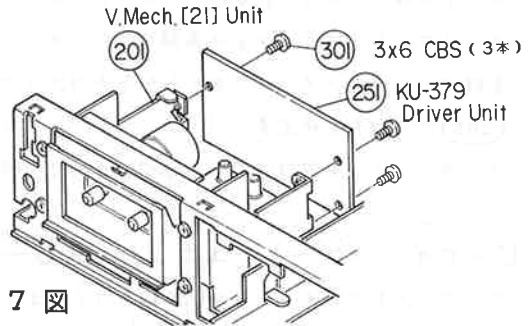
組立てる時は逆の手順で行ってください。



第 6 図

9. ドライバー基板 (KU-379) のはずし方

トップカバー(220)をはずした後、ドライバー基板(251)を取付けているネジ(301)3ヶ所を取りはずし、各部のリード線をクランプしているワイヤークランプをはずすと、基板を移動することができ、メカユニット(201)を移動することなくドライバー基板のサービスが行えます。

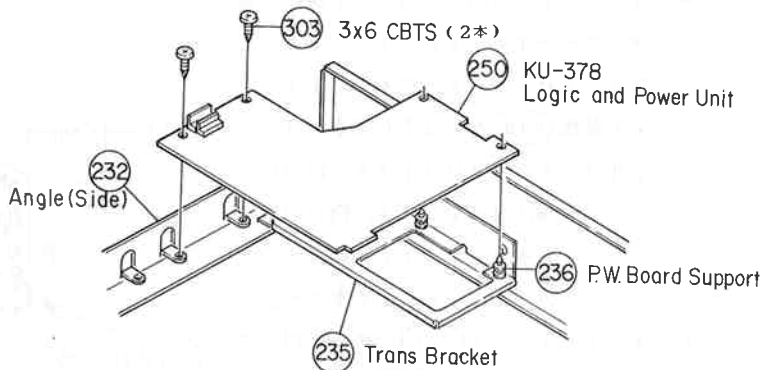


第 7 図

10. ロジック、電源基板 (KU-378) のはずし方

- 10-1 トップカバー(220)をはずした後、バックパネル(247)を取付けているネジ(305)3ヶ所と4Pコネクターベース(266)を取付けているネジ(306)2ヶ所、およびトランスブラケット(235)を取付けているネジ(305)を2ヶ所をはずしてバックパネルをはずします。
- 10-2 トランス(243)を取付けているネジ(312)2本をはずして、ワイヤーが付いた状態でトランスを、シャーシの外に移動してください。
- 10-3 ロジック電源基板(250)を取付けているネジ(303)2ヶ所とP.W.Bサポート(236)2ヶ所をはずし、基板の引っ掛け部がはずれるまで、横にずらし、持ち上げながら、後方に移動します。

(注) ロジック電源基板のサービスは、通常ボトムプレート(231)を取りはずして行えます、やむをえない場合のみ前記の手順で基板を取りはずしてください。



第 8 図

11. オーディオ基板 (KU-365) のはずし方

- 11-1 ノブC(215)2ヶを引き抜いてください。
- 11-2 トップカバー(220)、フロントパネル(202)、フロントエスカッション(204)を前記の取りはずし方法を参照して、はずしてください。
- 11-3 セレクタースイッチ(260)、アウトプットボリューム(261)、およびマイクジャック(262)のそれぞれのナットをはずしてください。

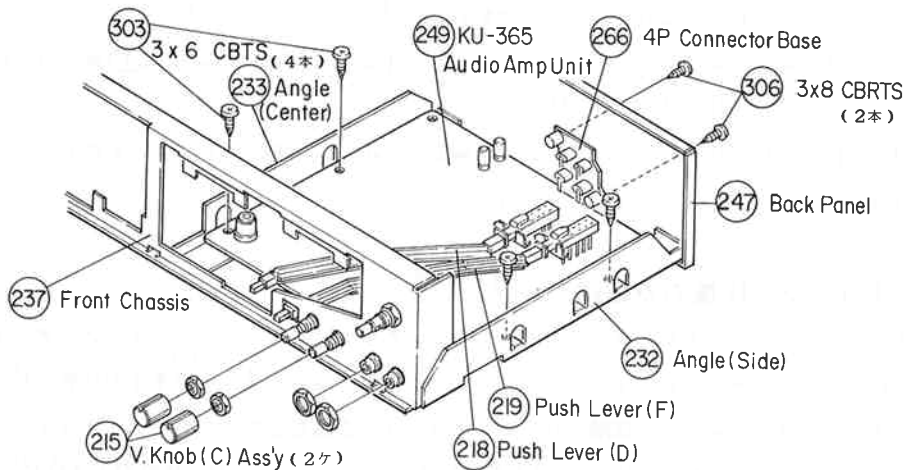
11-4 ブッシュレバーD (218) とブッシュレバーF (219) を基板上のブッシュスイッチ (264) (265) 2ヶ所から引き抜いてください。

11-5 前記10-1項を参照して、バックパネルも取りはずします。

11-6 オーディオ基板 (249) を取付けているネジ (303) 4ヶ所を取りはずすと基板は後部に取り出すことができます。

(注) 1. コネクターをはずした場合は組立ての時誤挿入のないように注意してください。

2. オーディオ基板のサービスは、通常ボトムプレート (231) を取りはずして行えます。特別に必要な時は以外は、取りはずさないでください。



第 9 図

1.2. 電源関係

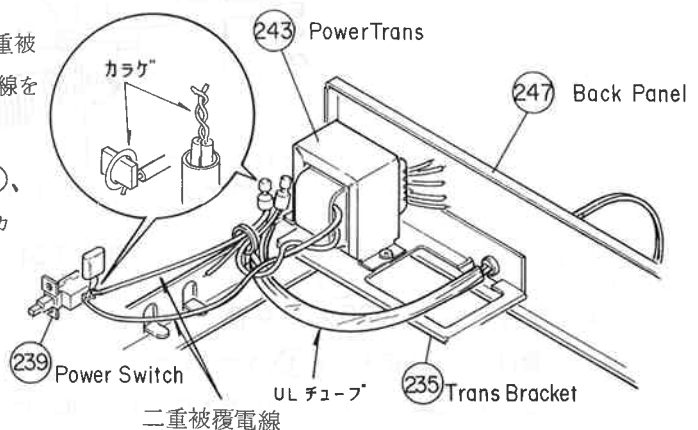
電源部は電気用品取締法の適用を受けますので、使用部品、および、部品交換時の半田付け方法などに充分注意願います。

1. 電源コード (244) をブッシング (245) で押えること。

2. ブッシングと半田付け間の電源コードには ULチューブをかぶせること。

3. 電源スイッチからのリード線には、二重被覆電線を使用しています。必ず指定の電線を使用してください。

4. 電源コード (244)、電源トランス (243)、電源スイッチ (239) のリード線は必ず「カラゲ半田」にすること。



第 10 図

〔Ⅱ〕 メカ系の調整及び確認

1. ピンチローラー (23) の交換

ピンチローラーを交換する前にピンチローラーのテープ接触面および、キャプスタンシャフト (20) のピンチローラー、テープ接触面の清掃を行ってください。

テープ走行が悪く、それがピンチローラー部に起因する場合のほとんどがピンチローラーやキャプスタンシャフトの汚れです。

ピンチローラーズプリング (25) と 2.5 Eリング (123) をはずせば、ピンチローラー (23) はプレッシャーブラケットと共に手前に取り出せます。

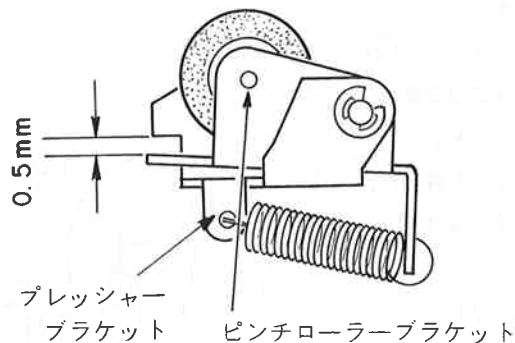
組立の際はプレッシャーブラケット (24) のシャフトを必ず、メカシャーシ (1) 裏側のコネクショングレバー (9) の長穴部に入れてください。

交換した後は、C-90パットなしのテープを走行させ、ヘッドのテープガイド部でのテープカールの有無を確認してください。

2. ピンチローラー圧着力の確認

再生状態にして、ピンチローラーの中心線上のブラケットにダイヤルテンションメーター (500g) を引掛け、ピンチローラーをキャプスタンシャフトから引き離した後、そのままの状態でピンチローラーをキャプスタンシャフトに接触させ、ピンチローラーが回転を始めた時のダイヤルテンションメーターの読みが375～475gである事を確認してください。なお、規定値外の場合はピンチローラーズプリングを交換してください。

(注) 再生状態でピンチローラーブラケットとプレッシャーブラケットが0.5mm以上のすき間がある事を確認してください。



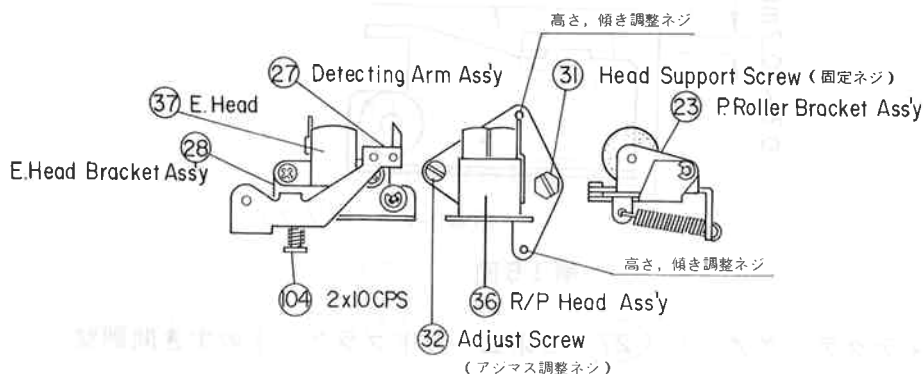
第11図

3. 録再ヘッド (36) の交換

録再ヘッド固定ネジ (31) をゆるめて取りはずし、次にアジマス調整側のアジャストネジ (32) をゆるめて、録再ヘッドを手前へ抜き取ります。取付けは逆の手順で行い目視でヘッドのケースがカセットと平行になっている事を確認します。

4. 録再ヘッドの高さ、傾き調整

C-90のヘッドパットなしのカセットを装填し、テープを再生状態で走行させ、ヘッドに固定されているテープガイド部でテープのエッジがカール（折り曲げ）していないか確認して、固定ネジ(31)を締め込みます。次にアジャストネジ(32)をヘッドが平行になる程度まで締め込み、ヘッド前後の2つの傾き調整ネジでテープ走行状態を見ながら、テープがカールしないように調整します。



第12図

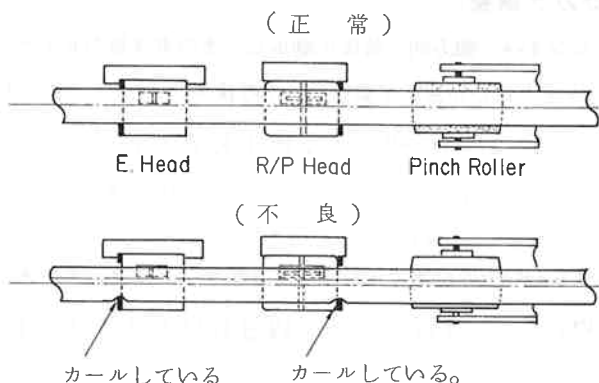
5. 消去ヘッド(37)の交換

ディテクティングアーム(27)の取付け2Eリング(122)及び消去ヘッドの固定ネジ(116)2カ所を取りはずし交換します。

6. 消去ヘッドの高さ調整

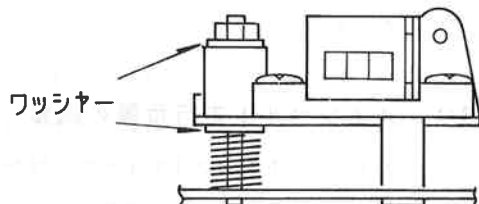
消去ヘッドブラケット(28)のボスとヘッドプレート(26)のシャフトとの上下にワッシャー(143)を入れて、C-90のヘッドパットなしのカセットを再生状態で走行させ、テープガイドにテープがカールしないようワッシャーの厚さを変えて調整します。

(注) ヘッドの交換は必ず1カ所ずつ行ってください。



テープ走行状態

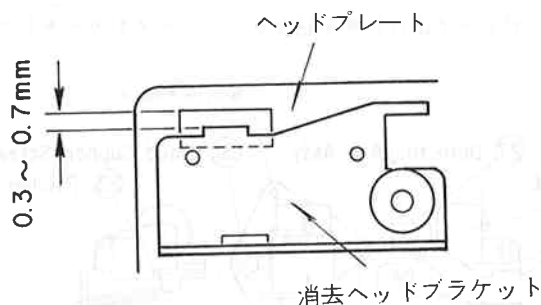
第13図



第14図

7. 再生時のヘッドプレートと消去ヘッドブラケットのすき間調整

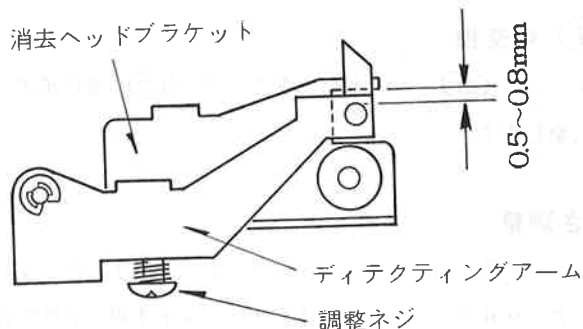
消去ヘッドの取付け前後位置を調整し、消去ヘッドブラケットとヘッドプレートのすき間が $0.3 \sim 0.7 \text{ mm}$ になるようにします。



第15図

8. ディテクティングアーム (27) と消去ヘッドブラケットのすき間調整

再生時ヘッドプレートが引ききった状態でディテクティングアームと消去ヘッドブラケットのすき間が $0.5 \sim 0.8 \text{ mm}$ になるように、調整ネジを調整します。



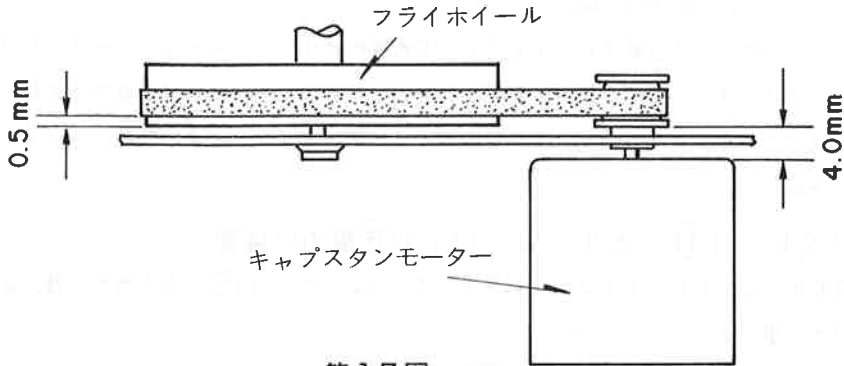
第16図

9. キャプスタンシャフトの軸方向のガタ調整

メカの前面より、キャプスタンシャフトをつまみ、軸方向へ前後に動かし、そのガタ量が $0.1 \sim 0.4 \text{ mm}$ 程度になるようスラストネジ (56) を送り込むか戻して調整し、その後ネジロックで固定してください。

10. メインベルト走行位置の調整

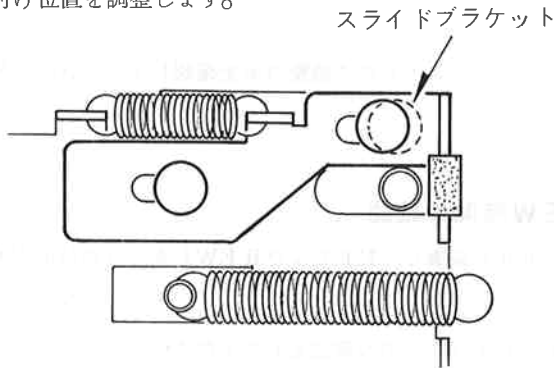
メインベルトがフライホイールの端から 0.5 mm 以上の位置で走行するようにキャプスタンモーターのプーリーの位置を変えて調整してください。



第17図

11. プレイソレノイドのオーバーストロークの調整

プレイソレノイドがいっぱい引ききった時、ヘッドプレート (26) がストッパーに当たってからメカ裏側のスライドブラケット (5) が $0.3 \sim 0.5 \text{ mm}$ 移動するように、ソレノイドを取付けているブラケット (8) の取付け位置を調整します。



第18図

12. 巻取りトルクの確認

カセット型トルクメーターを装填して、再生時におけるトルクメーターの読みが中央値で $35 \sim 70 \text{ g-cm}$ である事を確認してください。規定値外の場合はリールモーターの電圧が 2.1 V である事を確認してください。電圧が低いとトルクが弱く、高いと強くなります。

又、13項のリールスラストガタについても確認してください。

13. リールスラストガタの調整

リールの前後に入っているワッシャー (132) 0.13 t 、(133) 0.25 t 、(134) 0.5 t を入れ替えて、スラストガタが $0.2 \sim 0.4 \text{ mm}$ になるように調整します。

14. FFおよびREWトルクの確認

○カセット型トルクメーター使用の場合

巻取り、巻戻しの終りでトルクメーターの指示値が $80 \sim 160 \text{ g-cm}$ である事を確認してください。

○カセットテープ改造治具使用の場合

カセットテープ改造治具を装填し、トライアングル部にダイアルテンションメーター（フルスケール100～300g）の先端を掛け、FF（REW）状態にして、テープが巻き込まれる速さより、やや遅い速さでテープを送り込み、この時のダイアルテンションメーターの値が60g-cm以上である事を確認してください。

15. **FR**アイドラ (41) とリール (42) の圧着力の確認

FF, REW状態でFRアイドラがリールモーターのプーリー (48) から離れる時、測定し40～60gである事を確認してください。

圧着力が出ない場合は圧着スプリング (91) を交換します。

又、FRアイドラ及びリールアイドラが摩耗している場合も交換してください。

16. 録音再生時のバックテンショントルクの確認

カセット型トルクメーターを装填して、再生状態におけるトルクメーターの読みが2～5g-cmでムラの無い事を確認してください。

規定値外の場合は、リールスラストガタ調整の項を確認してください。又は、スプリング (51) を交換してください。

17. **FF**および**REW**時間の確認

カセットテープC-60を装填し、FFおよびREWしたときの時間が60～100秒である事を確認してください。

規定値外の場合は13および15項の確認をしてください。

18. **CUE**の時間確認

カセットテープC-60を装填し、CUEの時間が90～130秒である事を確認してください。

19. 誤消去防止レバーの位置調整

カセットを挿入した時、確実にスイッチ (86) がON-OFFするように、スイッチの止め位置を調整してください。

20. **EJECT**スイッチ (87) の調整

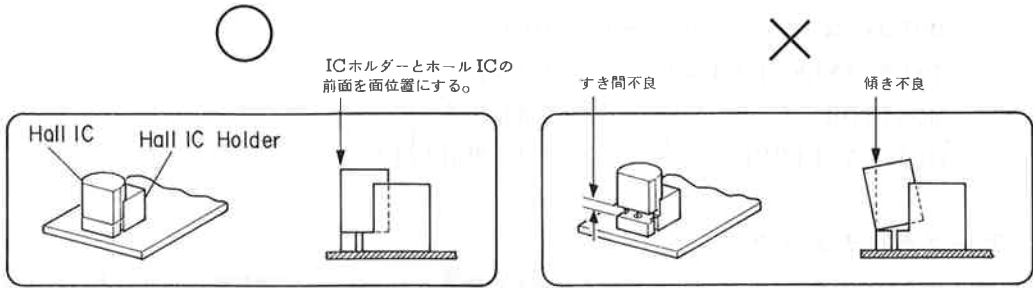
カセットボックスが閉じた状態でスイッチの開きが0.3～0.7mmで、カセットボックスが開く前のEJECTボタンレバーのガタ分でスイッチがONするようにスイッチの取付位置を調整します。

21. ホールICの交換および位置調整

ホールIC基板 (207) を取付けているカヌーリベット (208) の頭をマイナスドライバー又はニッパーの刃先などで、持ち上げれば手で引き抜けます。又、ホールICの位置調整は第19図を参照

し、位置を合わせてください。

(注) 取りはずしたカヌーリベットの再度使用せず、新しい物と交換してください。



第19図

22. カセット押しバネの位置確認

カセットテープを装填し、ストップ状態でカセット押しバネ (69) がカセットを押しつけていること。

〔Ⅲ〕 電気系の調整

○ 調整に必要な測定器類

1. 調整用ドライバー
2. トラップコイル調整用四角調整棒
3. 低周波発振器
4. 可変抵抗減衰器
5. バルボル
6. オシロスコープ
7. 周波数カウンター
8. テストテープ (TEAC MTT-111, -114, -150, -316 又は 116K)
(MAXELL XL-II) C-60
9. 走行用カセット (コロムビア C-120 改造)

○ 調整上の注意

1. 調整前に、アルコールを含ませたガーゼ、綿棒等でヘッド表面、キャプスタン軸ピンチローラーを拭いて下さい。
2. 録再ヘッド、消去ヘッドをヘッドイレーサーで消磁して下さい。
3. 調整用ドライバーは完全に消磁して下さい。

4. インプットボリュームは最大(時計方向)にセットして下さい。
5. 特に指定のない場合は、各スイッチを下記の位置にセットし、入力にはLINE IN、出力にはLINE OUTを使用して下さい。

DOLBY NRスイッチ …………… OFF
 TAPE SELECTスイッチ …………… CrO₂
 MONITORスイッチ …………… TAPE
 OUTPUT LEVEL ボリューム ……最大(時計方向)

1. テープ走行チェック

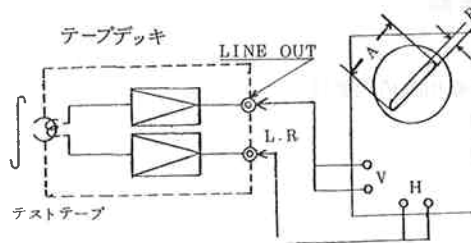
テープ走行は本機における性能を左右する最大の要素です。むやみに調整箇所を動かすことは極力避けて下さい。

録再ヘッドの交換及び調整は『(II)メカ系の調整及び確認』の項を参照して、必ず走行チェック用カセットを装填し、プレイ状態で録再ヘッドの固定ガイド附近をランプ等で照らして監視し、ガイド部分にテープエッジが当たっていないか確認して下さい。

2. 再生系調整

2-1 アジマス調整

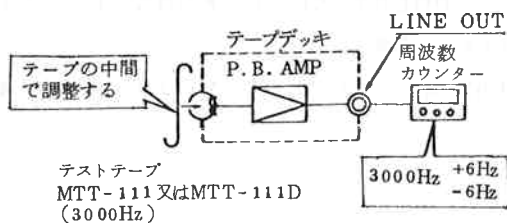
前項1のテープ走行チェック確認後、テストテープ(TEAC MTT-114)を再生して、リサーチ波形により、Ⓐが最大Ⓑが最小となるようにアジマス調整ネジを調整して下さい。



第 20 図

2-2 テープスピード確認調整

ラインアウト端子にデジタルカウンターを接続してテストテープ(TEAC MTT-111)を再生し、テープ走行が安定したら、 $3,000 \pm 6 \text{ Hz}$ になるようにキャプスタンモーター裏側の調整箇所を調整して下さい。



第 21 図

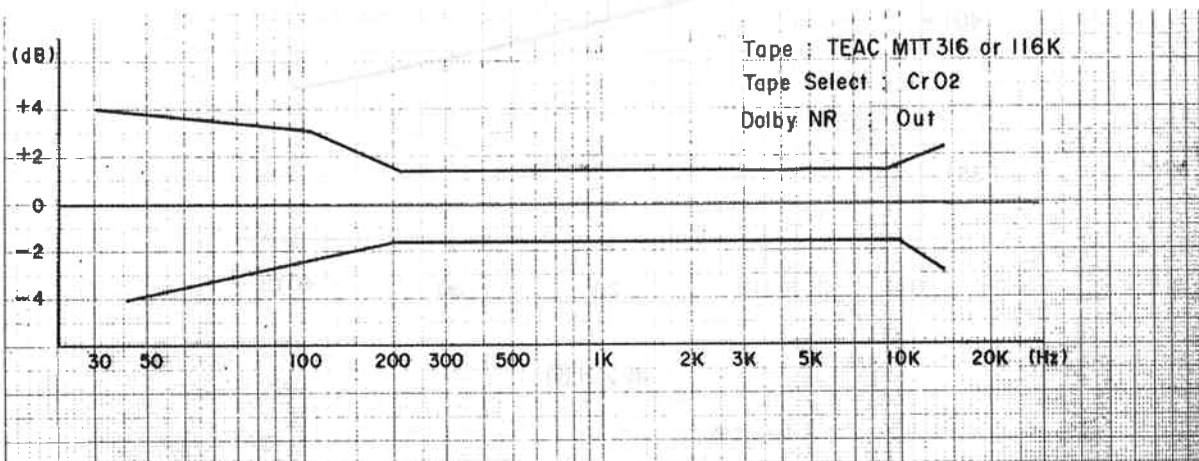
2-3 再生レベル調整

ドルビー基準レベル用テストテープ (TEAC MTT-150) を再生し、LINE OUTの電圧が 0dB (0.775V) になるよう Vr 101, 201 を調整して下さい。

2-4 再生周波数特性調整

テストテープ (TEAC MTT-116K) を再生して、周波数特性が第 22 図の範囲内に入るように Vr 102, 202 を調整して下さい。

再生周波数特性



第 22 図

3. メーター調整

再生レベル調整時、LINE OUT の電圧が 0 dB のとき VUメーターが +3 VUになるよう Vr 105, 205 を調整します。

4. DOLBY LAW調整

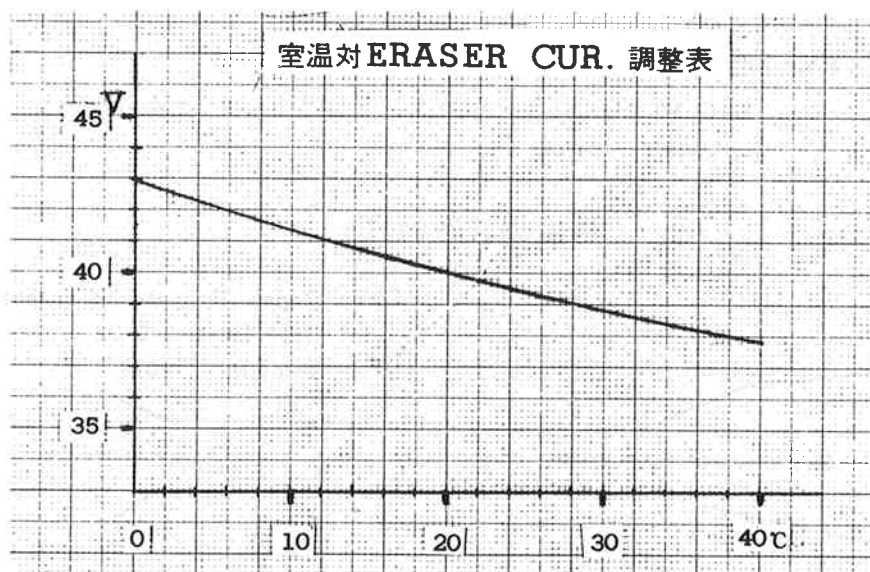
LINE IN より 5 kHz の信号を入れ、テストポイント DOLBY(L)の電圧が -3.05 dB となるように入力レベルを調整し、DOLBY NRスイッチをONにしたとき 8 dB ($-3.05\text{ dB} \rightarrow -2.25\text{ dB}$) 上昇するように Vr 103 を調整します。

次にテストポイント DOLBY(R)についても同様に Vr 203 で調整します。

5. 録音系調整

5-1 消去電圧調整

TAPE SELECT スイッチを METAL ポジションにセットし録音状態にしてテストポイントの ERASER CUR の電圧が室温 20°C の時、交流電圧計 (8.5 kHz が測定出来るもの) で 4.0 V になるよう Vr 302 を調整する。室温が 20°C 以外のときは第 23 図の換算表を参照してください。



第 23 図

5-2 バイアストラップコイル調整

TAPE SELECT スイッチ を METAL ポジションにし、セットを録音状態にしてチェックポイント BIAS TRAP の電圧が最小になるよう、トラップコイル L 104, 204 を調整する。

5-3 録音再生総合周波数特性調整

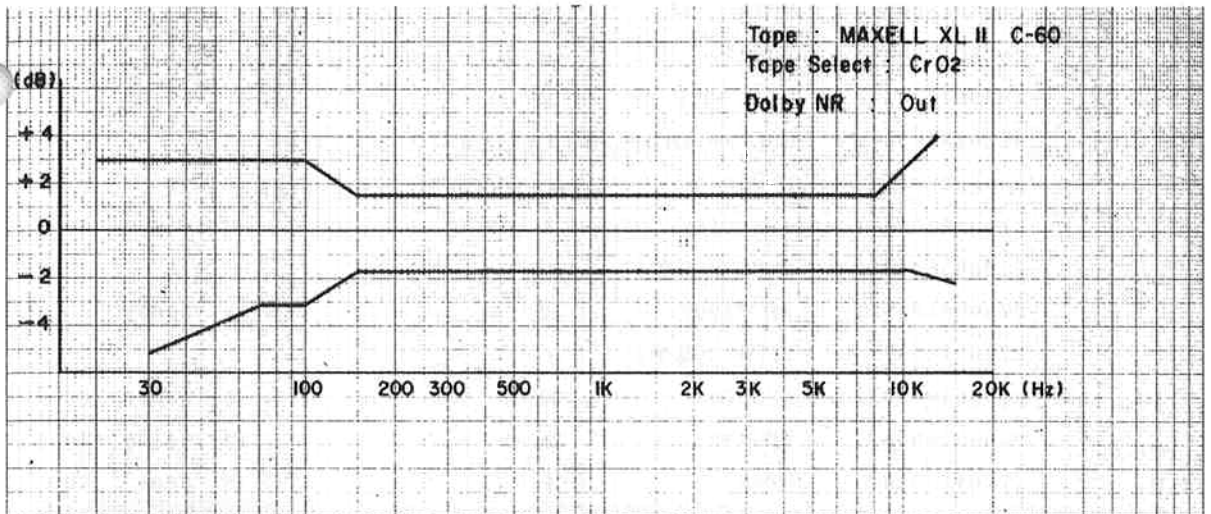
TAPE SELECT スイッチを CrO₂ ポジションにして、テストテープ (MAXELL XL-II) C 60 を装填し、1 kHz 及び 8 kHz, -43 dB (-20 VU) の信号を各々録音し 1 kHz の出力に対して、8 kHz の出力がほぼ等しくなるように Vr 107, 207 を調整し、総合特性が 24 図の範囲内に入るようにします。

- 1 kHz に対して、8 kHz の出力が大きい場合は Vr 107, 207 を右に回し、小さい場合は左に回して調整します。

5-4 録再レベル調整

TAPE SELECT スイッチをCrO₂ポジションにして、テストテープ(MAXELL-XL-II)を装填し、400Hz, -10VU(入力約-31dB)の信号を録音し、MONITORスイッチをSOURCEとTAPEに切替えたとき、同じレベルになるようVr 106, 206を調整する。(上記調整にて他のTAPE POSITIONは自動的に調整されます)

録再総合周波数特性



第24図

○ ビート障害について

AMチューナーと近接して使用した場合、ビート障害が発生することがありますが、この時はチューナーとの距離を離して下さい。

KU-378H ロジック・電源基板部品表

回路図番号	部品番号	新規	部 品 名	数	備 考	管 理 号	照 合 号	小 売 価 格
IC ₄	2628011000	*	HD74LS00P	1				
IC ₂	2628012009	*	HD74LS02P	1				
IC ₃	2628013008	*	HD74LS08P	1				
IC ₅	2628014007	*	HD74LS10P	1				
IC ₆	2628015006	*	HD74LS32P	1				
IC ₇	2628016005	*	HD74LS04P	1				
IC ₁	2628017004	*	BA843	1				
IC ₈	2630076004		HA17901P	1		S-41	09400	700
IC ₉₀₁	2630139006	*	UPC78M1 2H	1				
IC ₉	2680028002	*	DN-6838	1	HALL IC			
TR ^{4,7,9,10} 14,902,903	2710102005		2SA1015Y	7		S- 8	06000	80
TR ₉₀₁	2720055029	*	2SB772(Q/P)	1				
TR ^{1-3 5,6,8} 12,13,15~18	2730204019		2SC2320F	12		S- 8	06000	80
TR ₁₁	2740078031	*	2SD882(Q/P)	1				
D _{1~30}	2760049008		1S2076	30		S- 8	06000	80
D _{901,902}	2760246005		RB-152	2		S-12	00100	140
Z D ₁	2760173026		HZ6B	1		S- 8	0600	80
△ R _{906,907}	2440025025		RS14B3A470JNBF	2	金属系皮膜抵抗 47Ω 1W	S- 7	05000	70
C _{7,8}	2551072006		CQ93M1H103K	2	フィルムコンデンサー-0.01μF 50V			
C ₉	2551076002		CQ93M1H223K	1	" 0.022μF50V			
C _{14,17,26}	2544054002		CE04W1A220=	3	電解コンデンサー 22μF, 10V			
C _{11,18,19}	2544009002		CE04W1A470=	3	" 47μF, 10V			
C ₂₅	2544010004		CE04W1A101=	1	" 100μF, 10V			
C ^{16,21} 904	2544015009		CE04W1C100=	3	" 10μF, 16V			
C ₁₂	2544016008		CE04W1C330=	1	" 33μF, 16V			
C _{905,906}	2544021006		CE04W1E471	2	" 470μF, 25V	S-11	08000	120
C ^{901,902} 907,908	2544032008		CE04W1E102	4	" 1000μF, 25V	S-11	08000	120
C ^{10,15,20} 22~24	2544034006		CE04W1V4R7=	6	" 47μF, 35V			
C ₂₇	2544043000		CE04W1HR47=	1	" 0.47μF, 50V			
C ₁₃	2544044009		CE04W1H010=	1	" 1μF, 50V			
	2035622066		5P MINICONNE PIN	1	KEYLED用			
	2035622095		9P MINICONNE PIN	2	KEY.REMOCON用	S- 7	05000	70
	2047714001	*	12P MINI CONNE CORD	1	DRIVER P.W.B用			

※ 部品表の小売価格は昭和55年9月現在の価格です。

回路図番号	部品番号	新規	部 品 名	数	備 考	管理 番号	照 合 番 号	小売 価格
	2050082021		2P WRAPPING TERMINAL	1	POWER			
	2050082034		3P WRAPPING TERMINAL	4	TIMER SW POWER用			
	2050082047		4P WRAPPING TERMINAL	1	POWER用			
	4178028004		HEAT SINK	1				
	4178046002		HEAT SINK(Z)	1				
	2098059016		3P RIBBON CABLE	1	長さ 3 5 0 $\frac{m}{m}$			
	2098057005		TERMINAL WIRE	1	赤 4 5 0 $\frac{m}{m}$			
	2098057050		"	1	赤 5 5 0 $\frac{m}{m}$			
	2098057063		"	1	黄 5 5 0 $\frac{m}{m}$			
	2098057047		"	1	灰 4 0 0 $\frac{m}{m}$			
	2058007008		BOARDIN TERMINAL	1				
	2090008120		JUMPER WIRE	37	1 0 mm			
	2228304007	*	LOGIC & POWER P.W.B.	1				
	2090008104		JUMPER WIRE	1	1 5 mm			

抵抗器（炭素系皮膜抵抗器）定格電力 $\frac{1}{4}$ Wは記載していません。

KU-374タイマー基板部品表

回路図番号	部品番号	新規	部 品 名	数	備 考	管理 番号	照 合 番 号	小売 価格
	2129134101	*	PUSH SWITCH	1				
	2098170021	*	WRAPPING WIRE	1	茶 4 0 0 $\frac{m}{m}$			
	2098169029	*	"	1	ピンク 4 0 0 $\frac{m}{m}$			
	2098171020	*	"	1	青 4 0 0 $\frac{m}{m}$			
	2228330107	*	TIMER SWITCH P.W.B.	1				

KU-379H ドライバー基板部品表

回路図番号	部品番号	新規	部 品 名	数	備 考	管理番号	照 合 号	小売価格
IC ₈₀₁	2628010001	*	BA6109	1				
TR _{803,807}	2710102005		2SA1015Y	2		S-8	06000	80
TR _{802,806}	2710117003		2SA1020Y	2		S-12	00100	140
TR ₈₁₂	2720055029	*	2SB772 (Q/P)	1				
TR _{801,805,809,810,811}	2730204019		2SC2320F	5		S-8	06000	80
TR _{804,808}	2730212001		2SC2655Y	2		S-12	00100	140
D _{805~810}	2760237001		RV06	10		S-3	02000	30
ZD ₈₀₁	2760052037		HZ11B	1		S-3	02000	30
ZD ₈₀₂	2760185030	*	HZ4B1	1				
ZD ₈₀₃	2760218017		HZ9A2	1				
D ₈₁₁	2760001004	*	1N34A	1				
△ R ₈₂₂	2440027023		RS14B3A680JNBF	1	金属系皮膜抵抗 68Ω 1W	S-7	05000	70
△ R _{802,810}	2440043023		RS14B3A152JNBF	2	" 1.5KΩ 1W	S-7	05000	70
R ₈₂₁	2440085023		RS14B3D820JNBF	1	" 82Ω 2W	S-7	05000	70
△ R _{808,816}	2440129028		RS14B3F100JNBF	2	" 10Ω 3W	S-7	05000	70
C ₈₀₅	2551072006		CQ93M1H103K	1	フィルムコンデンサー 0.01μF 50V	S-3	02000	30
C ₈₀₆	2551084007		CQ93M1H104K	1	" 0.1μF 50V	S-10	08000	110
C ₈₀₇	2544018006		CE04W1C101=	1	電解コンデンサー 100μF 16V	S-21	09100	270
C ₈₀₄	2544027000		CE04W1E470=	1	" 47μF 25V	S-7	05000	70
C ₈₀₃	2544029008		CE04W1E221=	1	" 220μF 25V	S-11	08000	120
C _{801,802}	2544034006		CE04W1V4R7=	2	" 4.7μF 35V	S-7	05000	70
	2228343000	*	DRIVER P.W.B.	1				
	4178046002		HEAT SINK (Z)	1				
	4178062002		HEAT SINK (L)	1				
	2035622053		12P MINI CONNE PIN	1				
	2050082021		2P WRAPPING TERMINAL	7				
	2058007008		BOARD IN TERMINAL	2				
	2090008120		JUMPER	6	(10mm)			

抵抗器 (炭素系皮膜抵抗器) 定格電力 $\frac{1}{4}$ Wは記載していません。

KU-365H オーディオアンプ基板部品表

回路図番号	部品番号	新規	部 品 名	数	備 考	管理 番号	照 合 番 号	小売 価格
IC ₃₀₅	2628009009	*	BA335	1				
IC _{101.201}	2630065015		TA7136AP	2		S-20	08100	250
IC ₃₀₆	2630092004		LB1416	1		S-37	05300	500
IC _{103.203}	2630096000		HA11226	2		S-50	00900	1,300
IC ₃₀₂	2630125007		μ PC4557	1				
IC _{101.202} 301.303.304	2630126006		μ PC4558	5				
TR ₃₀₆	2710105002		2SA966Y	1		S-10	08000	110
TR ₃₁₀	2730021030		2SC458C	1		S-14	02100	170
TR _{304.305}	2730111050		2SC1213AC	2		S-8	06000	80
TR ₃₀₉	2730195005		2SC2060Q	1		S-8	06000	80
TR _{101~103} 201~203 301~303 307.308.311	2730204019		2SC2320F	12		S-8	06000	80
D _{101.104} 201.204	2760001004		1N34A	4		S-8	06000	80
D _{103.203}	2760002003		1N60	2		S-8	06000	80
D ₁₀₂ 105~107 202 205~206 303.304	2760049008		1S2076	10		S-8	06000	80
ZD ₃₀₁	2760053007		HZ12A	1		S-8	06000	80
ZD ₃₀₂	2760244007		MZ303A	1		S-9	07000	100
SA ₁₀₁ 201.301	2760118007		D33A	3		S-9	07000	100
R _{125.152} 225.252	2452197006		RN14K2E392F	4	金属皮膜抵抗 3.9K Ω $\frac{1}{4}$ W			
R ₃₃₇	2410159002		RD12B2H820J	1	82 Ω $\frac{1}{2}$ W	S-2	01000	20
R _{119.120} 219.220	2410169005		RD12B2H221J	4	220 Ω $\frac{1}{2}$ W	S-2	01000	20
Vr _{101.102}	EP-5462H7		SOLID VOLUME	2	1K Ω	S-10	08000	110
Vr ₃₀₂	EP-5462H11		"	1	47K Ω	S-8	06000	80
Vr _{103.203}	EP-5462H13		"	2	10K Ω	S-10	08000	110
Vr _{102.202}	EP-5462H15		"	2	22K Ω	S-10	08000	110
Vr _{106.206}	EP-5462H17		"	2	47K Ω	S-10	08000	110
Vr ₃₀₁	EP-5462H18		"	1	68K Ω			
Vr _{107.207}	EP-5462H20		"	2	150K Ω			
Vr _{105.205}	EP-5462H22		"	2	330K Ω			
VR ₃₀₁	2118047005	*	V1620V25KA103	1	LINE OUT 10K Ω			
VR ₃₀₂	2118040112	*	V1611V25KA503	1	REC 50K Ω			

回路図番号	部品番号	新親	部 品 名	数	備 考	管理 番号	照 合 番 号	小売 価格
C ^{105,126} 127,155 205,226 227,255	2544009002		CE04W1A470=	8	電解コンデンサー 47 μ F 10V	S-7	05000	70
C ³⁰⁸	2544010004		CE04W1A101=	1	" 100 μ F 10V	S-7	05000	70
C ^{109,111,112} 115,122,123 129~132,139,140 143,168,159,209 211,212,215,222 223,229~232,239 240,243,258,259 315,320	2544015009		CE04W1C1000=	32	" 10 μ F 16V	S-7	05000	70
C ³¹⁶	2544016008		CE04W1C330=	1	" 33 μ F 16V	S-7	05000	70
C ^{113,114} 213,214 303,304	2544017007		CE04W1C470=	6	" 47 μ F 16V	S-7	05000	70
C ³⁰¹	2544019005		CE04W1C221	1	" 220 μ F 16V	S-11	08000	120
C ^{302,306} 319	2544044009		CE04W1H010=	3	" 1 μ F 50V	S-7	05000	70
C ^{120,187,220} 237,305	2549014021		CE04W1HR33M	5	" 0.33 μ F 50V	S-3	02000	30
C ^{307,314}	2544034006		CE04W1V4R7	2	" 4.7 μ F 35V	S-7	05000	70
C ³¹³	2544035005		CE04W1V100=	1	" 10 μ F 35V	S-7	05000	70
C ^{116,133} 216,233	2543014027		CE04D1C100MBP	4	" 10 μ F 16V	S-11	08000	120
C ^{125,142} 225,242	2545007003		CA92F1CR33M	4	" 0.33 μ F 16V	S-9	07000	100
C ^{107,207}	2533603008		CC45SL1H100D	2	セラミックコンデンサー 10PF 50V	S-3	02000	30
C ^{102,202}	2533620007		CC45SL1H510J	2	" 51PF 50V	S-3	02000	30
C ^{101,128} 201,228	2533625002		CC45SL1H820J	4	" 82PF 50V	S-3	02000	30
C ^{156,161} 256,261	2533657009		CC45SL1H101K	4	" 100PF 50V	S-3	02000	30
C ^{144,244}	2533643000		CC45SL1H471J	2	" 470PF 50V	S-3	02000	30
C ^{160,260}	2533658008		CK45SL1H121K	2	" 120PF 50V	S-3	02000	30
C ^{157,257}	2531055056		CK45B1H221K	2	" 220PF 50V	S-3	02000	30
C ^{146,246}	2551060005		CQ93M1H102K	2	フィルムコンデンサー 0.001 μ F 50V	S-3	02000	30
C ³¹¹	2551064001		CQ93M1H222K	1	" 0.0022 μ F 50V	S-3	02000	30
C ^{106,151} 206,251	2551065000		CQ93M1H272K	4	" 0.0027 μ F 50V	S-3	02000	30
C ^{148,248}	2551066009		CQ93M1H332K	2	" 0.0033 μ F 50V	S-2	02000	30
C ^{118,135} 218,235	2551120084		CQ93M1H472J	4	" 0.0047 μ F 50V	S-3	02000	30
C ^{110,210} 312	2551068007		CQ93M1H472K	3	" 0.0047 μ F 50V	S-3	02000	30
C ^{153,253}	2551069006		CQ93M1H562K	2	" 0.0056 μ F 50V	S-3	02000	30
C ³¹⁰	2551070008		CQ93M1H682K	1	" 0.0068 μ F 50V	S-3	02000	30
C ^{152,252}	2551121009		CQ93M1H682J	2	" 0.0068 μ F 50V	S-3	02000	30
C ^{147,247}	2551072006		CQ93M1H103K	2	" 0.01 μ F 50V	S-3	02000	30

回路図番号	部品番号	新規	部 品 名	数	備 考	管理 番号	照 合 番 号	小売 価格
C ^{145.150.245} 250.317.318	2551073005		CQ93MIH123K	6	フィルムコンデンサ- 0.012 μ F 50V	S-3	02000	30
C ^{117.119.134.136} 217.219.234.236	2551121041		CQ93MIH153J	8	" 0.015 μ F 50V	S-3	02000	30
C ^{149.249}	2551076002		CQ93MIH223K	2	" 0.022 μ F 50V	S-3	02000	30
C ^{154.254}	2551078000		CQ93MIH333K	2	" 0.033 μ F 50V	S-3	02000	30
C ^{108.208}	2551080001		CQ93MIH473K	2	" 0.047 μ F 50V	S-3	02000	30
C ^{121.124.138.141} 221.224.238.241	2551084007		CQ93MIH104K	8	" 0.1 μ F 50V	S-10	08000	110
C ³⁰⁹	2554036007		CQ93P2J332K	1	" 0.0033 μ F 630V	S-7	05000	70
L ^{104.204}	2310802103		TRAP COIL	2	録音回路	S-11	08000	120
L ^{101.201}	2310818003	*	TRAP FILTER	2	再生回路			
L ^{102.202}	2328036000	*	MPX FILTER	2				
L ^{103.203}	TRT094436		INDUCTOR	2		S-9	07000	100
T ³⁰¹	2310806002		OSC COIL	1		S-16	04100	200
RL ³⁰¹	2140020003		REED RELAY	1		S-41	09400	700
S ³⁰³	2123321004	*	SELECTOR SWITCH	1				
S ^{301.302}	2129133005	*	PUSH SWITCH	2				
	2049616000		MIC JACK	1		S-30	08200	400
	2049625004	*	HEAD PHONE JACK	1				
	2048021007		4P CONNECTOR BASE	1	LINE IN OUT	S-18	05100	220
	2228357009	*	AUDIO P.W. BOARD	1				
	EP-5667H2		LAPPING PIN	32				
	2090008120		JUMPER	47	10 mm			
	2033659002	*	2P MINI CONNE PIN	2	HEAD	S-3	02000	30
	2035622008		3P MINI CONNE PIN	1	HEAD	S-3	02000	30
	2035622024		4P MINI CONNE PIN	1	HEAD	S-3	02000	30
	2098108064	*	INSERT WIRE ASS'Y	2	橙 300 $\%$ (R)			
	2098108077	*	"	2	青 300 $\%$ (L)			
	2098109128		"	1	灰 450 $\%$			
	2098162013	*	"	1	黄 250 $\%$			
	2098164011	*	"	1	灰 250 $\%$			
	2098109144	*	"	1	HEAD PHONE			

KU-380ピークインジケータ基板部品表

回路図番号	部品番号	新規	部 品 名	数	備 考	管理番号	照 合 号	小売価格
	3939078003		LN222RP	1		S-12	00100	140
	3939079002		LN322GP	2		S-12	00100	140
	3939099008	*	LN422YP	2				
	2098169016	*	WRAPPING WIRE	1] PEAK LED			
	2098170018	*	//	1				
	2098171017	*	//	1				
	2098172003	*	//	1] SOURCE-TAPE			
	2098173002	*	//	1				
	2098174001	*	//	1				
	2228303008	*	PEAK IND. P.W.B	1				

付属品及び梱包部品表

部品番号	新規	部 品 名	数	備 考	管理番号	照 合 号	小売価格
2032024418		2P CONNECTOR CORD	2		S-34	02300	450
5290022000		HEAD CLEANING SETS	1		S-8	06000	80
5118136007	*	取扱説明書	1		S-23	01200	300
5150134009		サービス網一覧表	1		S-3	02000	30
5018167037	*	CARTON CASE	1		S-39	02400	600
5038024008		PACKING	2		S-14	02100	170
5058006048		ENVELOPE	1	700×700 0.05t	S-3	02000	30
5150075003		CUSTOM CARD	1		S-2	02000	30
5150202009		GUARANTEE CARD	1		S-1	01000	10
5058063007		ENVELOPE	1	110×270 0.03t	S-1	01000	10
PC-3244		ENVELOPE	1	210×335 0.04t	S-1	01000	10

メカ〔21〕ユニット分解図部品表

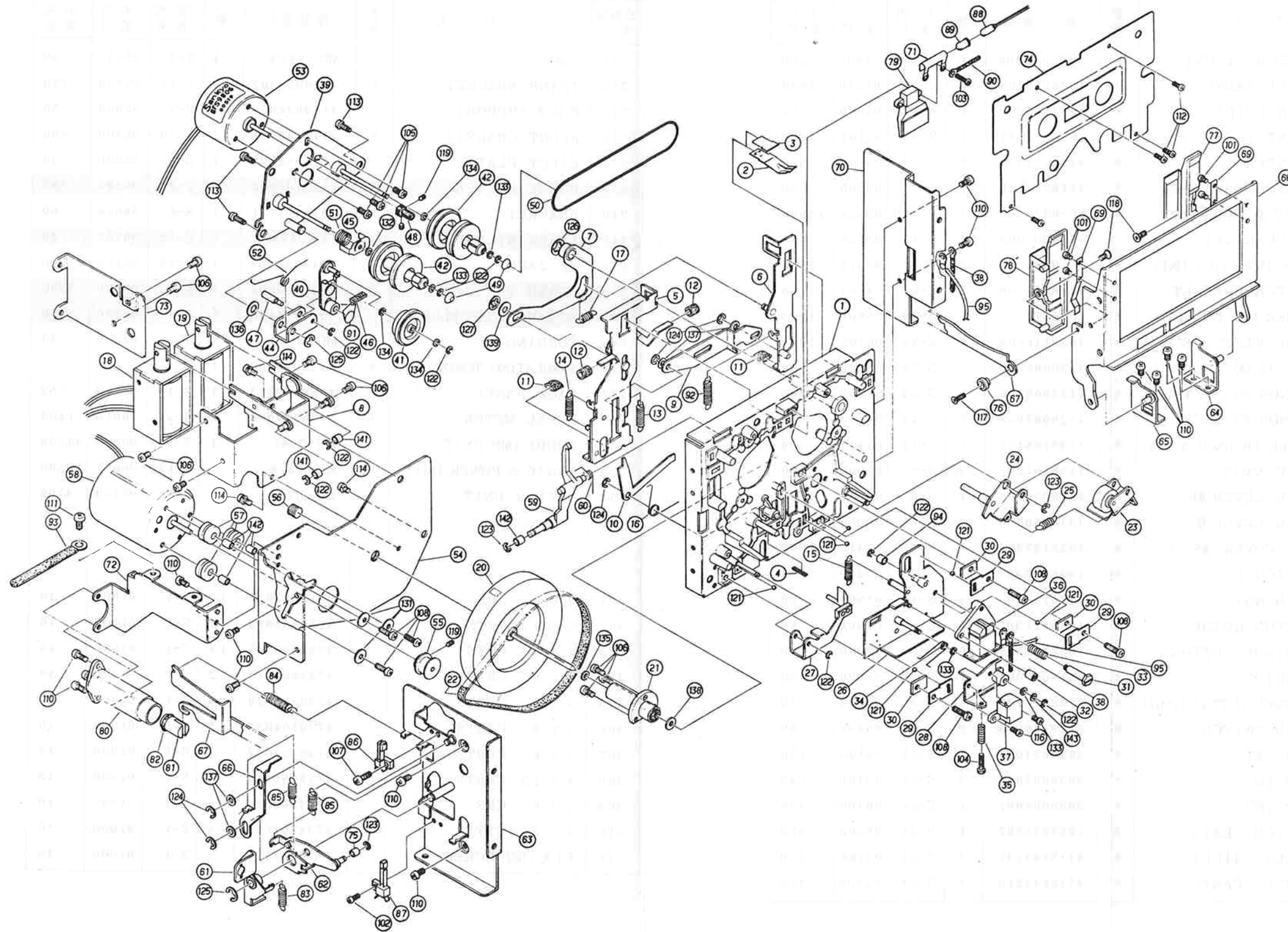
分解図 番号	部 品 名	新規	部品番号	数	備 考	管 理 号	照 合 号	小 売 格
1	MECH.CHASSIS ASS'Y	*	9J250101	1	25-01-01	S-53	00110	1600
2	C.SUPPORT SPRING	*	9J250112	1	25-01-12	S-4	03000	40
3	SPRING PLATE	*	9J250113	1	25-01-13	S-2	01000	20
4	FELT	*	9J250131	1	25-01-31	S-2	01000	20
5	SLIDE BRACKET ASS'Y	*	9J250201	1	25-02-01	S-35	03300	470
6	SIDE LEVER ASS'Y	*	9J250202	1	25-02-02	S-12	00100	140
7	BRAKE LEVER ASS'Y	*	9J250203	1	25-02-03	S-9	07000	100
8	SOLENOID BRACKET ASS'Y	*	9J250204	1	25-02-04	S-30	08200	400
9	CONNECTING LEVER	*	9J250215	1	25-02-15	S-2	01000	20
10	CUE LEVER	*	9J250217	1	25-02-17	S-2	01000	20
11	SIDE STOPPER	*	9J250272	2	25-02-72	S-4	03000	40
12	BRAKE SHOE	*	9J250273	2	25-02-73	S-4	03000	40
13	SPRING	*	9J250281	1	25-02-81	S-2	01000	20
14	SPRING	*	9J250282	1	25-02-82	S-3	02000	30
15	SPRING	*	9J250283	1	25-02-83	S-3	02000	30
16	TORSION SPRING	*	9J250284	1	25-02-84	S-2	01000	20
17	BRAKE SPRING	*	9J250285	1	25-02-85	S-2	01000	20
18	SOLENOID	*	9J250291A	1	25-02-91	S-49	05800	1200
19	SOLENOID	*	9J250291B	1	25-02-91	S-49	05800	1200
20	FLY WHEEL ASS'Y	*	9J250301	1	25-03-01	S-48	05700	1100
21	BEARING ASS'Y	*	9J180302	1	18-03-02	S-20	08100	250
22	MAIN BELT	*	9J180372	1	18-03-72	S-14	02100	170
23	P.ROLLER BRACKET ASS'Y	*	9J250401	1	25-04-01	S-20	08100	250
24	PRESSURE BRACKET ASS'Y	*	9J250402	1	25-04-02	S-9	07000	100
25	P.ROLLER SPRING	*	9J250481	1	25-04-81	S-2	01000	20
26	HEAD PLATE ASS'Y	*	9J250501	1	25-05-01	S-21	09100	270
27	DETECTING ARM ASS'Y	*	9J250502	1	25-05-02	S-7	05000	70
28	E.HEAD BRACKET ASS'Y	*	9J250503	1	25-05-03	S-11	08000	120
29	SPRING PLATE	*	9J250514	3	25-05-14	S-2	01000	20
30	BRACKET	*	9J250515	3	25-05-15	S-2	01000	20
31	HEAD SUPPORT SCREW	*	9J250552	1	25-05-52	S-6	04000	60
32	ADJUST SCREW	*	9J250553	1	25-05-53	S-4	03000	40
33	H.SUPPORT SPRING	*	9J250581	1	25-05-81	S-2	01000	20

分解図 番号	部 品 名	新規	部品番号	数	備 考	管 理 号	照 合 号	小 売 格
34	TORSION SPRING	*	9J250582	1	25-05-82	S-2	01000	20
35	ADJUST SPRING	*	9J250583	1	25-05-83	S-1	01000	10
36	R/P HEAD ASS'Y	*	3918030004	1	25-05-91	S-137	00070	10000
37	E.HEAD	*	3918031003	1	25-05-92	S-51	00010	1400
38	LUG	*	9J250597	1	25-05-97	S-1	01000	10
39	REEL BASE ASS'Y	*	9J250701	1	25-07-01	S-30	08200	400
40	F·R LEVER ASS'Y	*	9J250702	1	25-07-02	S-19	07100	240
41	F·R IDLER	*	9J250705	1	25-07-05	S-11	08000	120
42	TAKE UP REEL ASS'Y	*	9J250706	1	25-07-06	S-34	02300	450
44	F.R BRACKET	*	9J250712	1	25-07-12	S-4	03000	40
45	SPRING SUPPORT	*	9J250721	1	25-07-21	S-3	02000	30
46	FELT	*	9J250731	1	25-07-31	S-1	01000	10
47	F.R BRACKET PIN	*	9J250745	1	25-07-45	S-4	03000	40
48	REEL MOTOR PULLEY	*	9J250754	1	25-07-54	S-11	08000	120
49	REEL CAP	*	9J010761	2	01-07-61	S-3	02000	30
50	COUNTER BELT	*	9J141071	1	14-10-71	S-7	05000	70
51	SUPPLY SPRING	*	9J250781	1	25-07-81	S-1	01000	10
52	TORSION SPRING	*	9J250782	1	25-07-82	S-3	02000	30
53	REEL MOTOR	*	2178050003	1	25-07-91	S-63	00810	2600
54	MOTOR BRACKET	*	9J251211	1	25-12-11	S-20	08100	250
55	MOTOR PULLEY	*	9J251251	1	25-12-51	S-11	08000	20
56	THRUST SCREW	*	9J130361	1	13-03-61	S-2	01000	20
57	MOTOR CUSION	*	9J151274	3	15-12-74	S-2	01000	20
58	CAPSTAN MOTOR	*	2178049001	1	18-12-94	S-73	00520	3600
59	REC LEVER ASS'Y	*	9J251301	1	25-13-01	S-8	06000	80
60	TORSION SPRING	*	9J251381	1	25-13-81	S-2	01000	20
61	EJECT LEVER ASS'Y	*	9J251701	1	25-17-01	S-11	08000	120
62	LOCK LEVER ASS'Y	*	9J251702	1	25-17-02	S-13	01100	150
63	SIDE BRACKET(L) ASS'Y	*	9J251703	1	25-17-03	S-21	09100	270
64	HINGE(R) ASS'Y	*	9J181704	1	18-17-04	S-7	05000	70
65	HINGE(L) ASS'Y	*	9J181705	1	18-17-05	S-7	05000	70
66	SLIDE LEVER	*	9J251713	1	25-17-13	S-7	05000	70
67	DAMPER ARM	*	9J251715	1	25-17-15	S-7	05000	70

分解图 番号	部 品 名	新規	部品番号	数	備 考	管 理 番号	照 合 番号	小 売 価 格
68	CASSETTE BOX	*	9J251716	1	25-17-16	S-30	08200	400
69	C.PRESSURE SPRING	*	9J251717	2	25-17-17	S-2	01000	20
70	SIDE BRACKET(R)	*	9J251749	1	25-17-19	S-12	00100	140
71	LAMP BRACKET	*	9J2517110	1	25-17-110	S-4	03000	40
72	DAMPER BRACKET	*	9J2517111	1	25-17-111	S-8	06000	80
73	P.W.B HOLDER	*	9J2517112	1	25-17-112	S-7	05000	70
74	ESC PLATE	*	9J251721	1	25-17-21	S-25	02200	320
75	ROLLER	*	9J251752	1	25-17-52	S-4	03000	40
76	BOSS	*	9J251753	1	25-17-53	S-3	02000	30
77	CASSETTE HOLDER(R)	*	9J251761	1	25-17-61	S-4	03000	40
78	CASSETTE HOLDER(L)	*	9J251762	1	25-17-62	S-4	03000	40
79	LAMP LENS	*	9J251763	1	25-17-63	S-22	00200	280
80	DAMPER CYLINDER	*	9J201761	1	20-17-61	S-7	05000	70
81	DAMPER PISTON	*	9J201762	1	20-17-62	S-4	03000	40
82	O RING	*	9J201771	1	20-17-71	S-4	03000	40
83	EJECT LEVER SPRING	*	9J251781	1	25-17-81	S-2	01000	20
84	DAMPER SPRING	*	9J251782	1	25-17-82	S-2	01000	20
85	LOCK LEVER SPRING	*	9JS40P20	2	S40P20	S-3	02000	30
86	SWITCH	*	9J251791	1	25-17-91	S-18	05100	220
87	SWITCH	*	9J251792	1	25-17-92	S-16	04100	200
88	LAMP	*	9J251793	1	25-17-93	S-19	07100	240
89	LAMP COVER	*	9J251799	1	25-17-99	S-3	02000	30
90	LUG	*	9J131001	1	13-10-01	S-1	01000	10
91	TORSION SPRING	*	9J250783	1	25-07-83			
92	SPRING	*	9J250286	1	25-02-86			
93	LUG	*	9J251795	1	25-17-95			
94	CALLER	*	9J250559	1	25-05-59			
95	WIRE ASS'Y	*	9J250598	1	25-05-98			
101	SCPMS 2002	*	9JDRF101	4	2×2 CPS	S-1	01000	10
102	2×4 CPS		4711101016	1		S-1	01000	10
103	SCPMS 2007	*	9JDRF103	1	2×7 CPS	S-1	01000	10
104	2×10 CPS		4711810006	1		S-1	01000	10
105	SCPMS 2603	*	9JDRF105	3	2.6×3 CPS	S-1	01000	10

分解图 番号	部 品 名	新規	部品番号	数	備 考	管 理 番号	照 合 番号	小 売 価 格
106	2.6×4 CPS		4711201013	9		S-1	01000	10
107	2.6×5 CPS		4211202012	1		S-1	01000	10
108	2.6×8 CPS		4711204010	6		S-1	01000	10
110	SCPTS 2605	*	9JDRF110	13	2.6×5 FT	S-1	01000	10
111	3×6 FT	*	9JDRF111	1				
112	SCPTB 2006	*	9JDRF112	4	2×6 CPTS	S-1	01000	10
113	3×6 CBTS		4733800007	3		S-1	01000	10
114	2.6×4 CPS(SW)		4700001004	1		S-1	01000	10
115	2.6×6 CPS(SW)		4700003002	2		S-1	01000	10
116	2×5 CTS		4714102012	2		S-1	01000	10
117	2×5 CFS		4712102014	1		S-1	01000	10
118	BCFMS2604	*	9JDRF118	2	2.6×4 CFS	S-1	01000	10
119	SSNSS2002	*	9JDRF119	3	2×2 SSA	S-1	01000	10
121	SSB020000	*	9JDRF121	6	φ2 STEEL BALL	S-1	01000	10
122	1.5E-RING		4761000002	9		S-1	01000	10
123	E1R900000	*	9JDRF123	3	1.9E-RING	S-1	01000	10
124	E2R300000	*	9JDRF124	5	2.3E-RING	S-1	01000	10
125	3E-RING		4761003009	2		S-1	01000	10
126	4E-RING		4761004008	1		S-1	01000	10
127	STOP RING	*	9JDRF127	1				
131	SFW261030	*	9JDRF131	3	2.6 W	S-1	01000	10
132	GNW200413	*	9JDRF132	1	2POLY WASHER	S-1	01000	10
133	GNW200425	*	9JDRF133	2	2POLY WASHER	S-1	01000	10
134	GNW200450	*	9JDRF134	4	2POLY WASHER	S-1	01000	10
135	GNW260550	*	9JDRF135	1	2.6 POLY WASHER	S-1	01000	10
136	GNW401050	*	9JDRF136	1	4POLY WASHER	S-1	01000	10
137	NYW300550	*	9JDRF137	4	3NILON WASHER	S-1	01000	10
138	NYW240650	*	9JDRF138	1	2.4NILON WASHER	S-1	01000	10
139	WASHER	*	9JDRF139	1	3W			
141	SSP304035	*	9JDRF141	3	SPACER	S-1	01000	10
142	SSP304060	*	9JDRF142	4	SPACER	S-1	01000	10
143	SFW204030	*	9JDRF143	1	2W			

メカユニット分解図



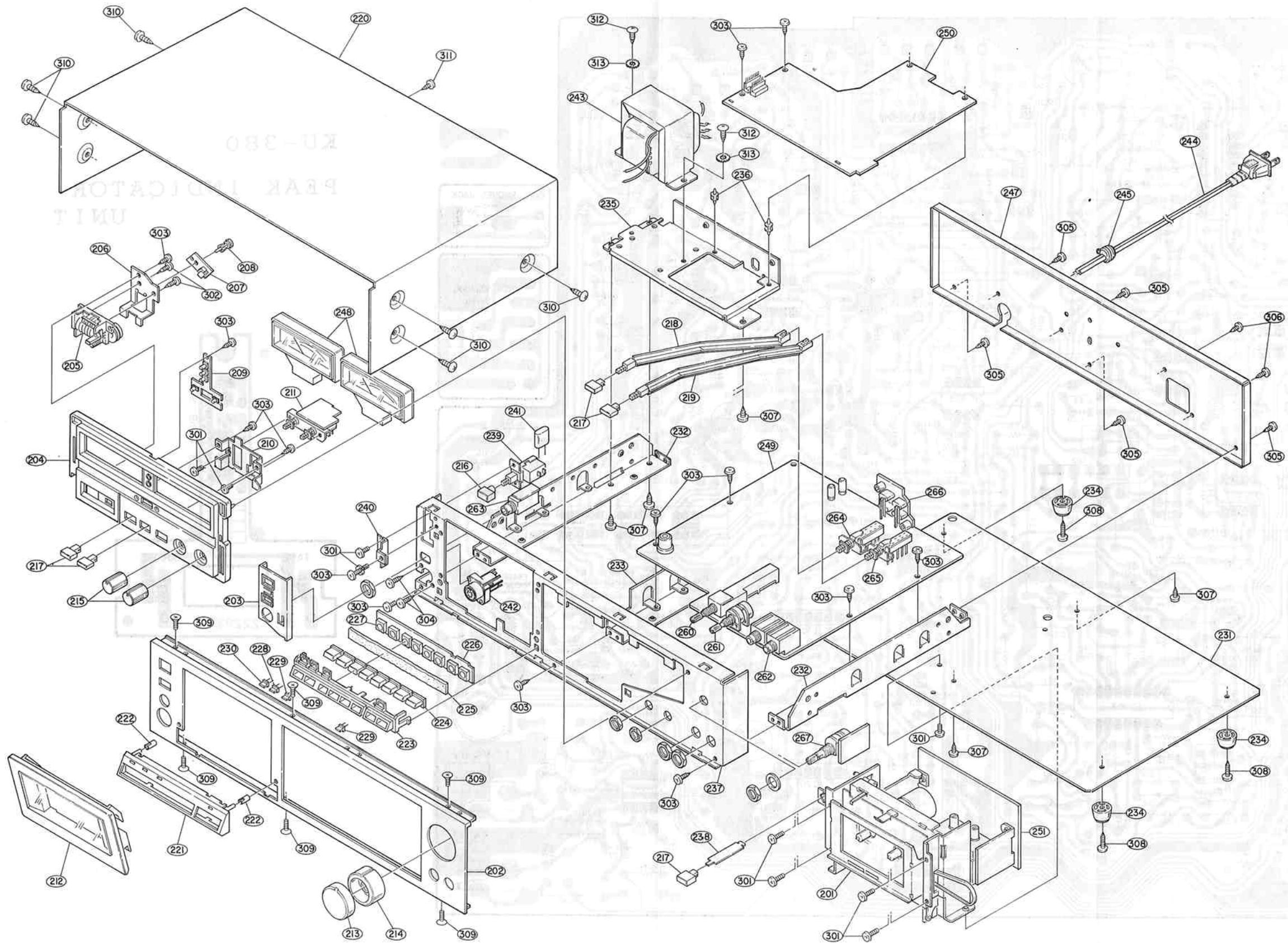
キャビネット・シャーシ 分解図部品表

分解図 番号	部 品 名	新 規	部 品 番 号	数	管 理 番 号	照 合 番 号	小 売 価 格
201	V.MECH(21)UNIT	*	3388005009	1	S-171	00981	27,000
202	FRONT PANEL	*	1028136308	1	S-56	00310	1,900
203	KNOB GUIDE	*	1038130200	1	S-6	04000	60
204	FRONT ESC ASS'Y	*	1038114307	1	S-47	00700	1,000
205	COUNTER	*	4598007304	1	S-37	05300	500
206	COUNTER BRACKET	*	4418567209	1	S-7	05000	20
207	LOGIC & POWER UNIT	*	KU-0378	1	S-150	00611	16,500
208	CANOE RIVET	*	4498005008	1	S-1	01000	10
209	PEAK INDICATOR UNIT	*	KU-0380	1	S-60	00610	2,300
210	SWITCH BRACKET	*	4418568208	1	S-6	04000	60
211	TIMER P.W.B UNIT	*	KU-0374	1	S-49	05800	1,200
212	DOOR FRAME ASS'Y	*	1038116208	1	S-47	00700	1,000
213	V.KNOB (A) ASS'Y	*	1128065007	1	S-23	01200	300
214	V.KNOB (B) ASS'Y	*	1128066103	1	S-23	01200	300
215	V.KNOB (C) ASS'Y	*	1128067005	2	S-19	07100	240
216	POWER SW.KNOB ASS'Y	*	1138106105	1	S-16	04100	200
217	PUSH KNOB	*	1138107201	5	S-9	07000	100
218	PUSH LEVER (D)	*	4318056108	1	S-8	06000	80
219	PUSH LEVER (F)	*	4318059008	1	S-8	06000	80
220	TOP COVER ASS'Y	*	1028137307	1	S-57	00410	2,000
221	BUTTON ESC	*	1038120304	1	S-22	00200	280
222	PUSH NUT	*	4770196004	2	S-1	01000	10
223	BUTTON GUIDE	*	1038121303	1	S-8	06000	80
224	CONTROL BUTTON	*	1038122205	8	S-9	07000	100
225	CUSHION	*	4618088009	1	S-3	02000	30
226	CONTROL BUTTON BOARD	*	2228301107	1	S-7	05000	70
227	PUSH SWITCH	*	2129130008	8	S-8	06000	80
228	LED (赤)	*	3939094003	1	S-12	00100	140
229	LED (緑)	*	3939095002	2	S-12	00100	140
230	LED (橙)	*	3939096001	1	S-12	00100	140
231	BOTTOM PLATE	*	1058055307	1	S-38	09300	550
232	ANGLE (SIDE)	*	4118144207	2	S-14	02100	170
233	ANGLE (CENTER)	*	4118144210	1	S-14	02100	170

分解図 番号	部 品 名	新 規	部 品 番 号	数	管 理 番 号	照 合 番 号	小 売 価 格
234	FOOT		MD-5268	4	S-3	02000	30
235	TRANS BRACKET	*	4128225307	1	S-15	03100	180
236	P.W.B SUPPORT		4158026000	2	S-3	02000	30
237	FRONT CHASSIS	*	4118146506	1	S-39	02400	600
238	EJECT PLATE	*	4318053101	1	S-3	02000	30
△	239	POWER SWITCH	2129136002	1	S-22	00200	280
240	BRACKET	*	4418571101	1	S-6	04000	60
△	241	SPARK KILLER	FEP0429K	1	S-12	00100	140
242	8P JACK	*	2049624306	1	S-16	04100	200
△	243	POWER TRANS	2334042004	1	S-69	00220	3,200
△	244	AC CORD WITH PLUG	2006014108	1	S-20	08100	250
245	BUSHING		MD-3802	1	S-3	02000	30
246	INSULATING TUBING	*	4158029007	1			
247	BACK PANEL	*	1058040383	1	S-40	06400	650
248	LEVEL METER	*	2158017008	2	S-51	00010	1,400
249	AUDIO AMP UNIT	*	KU-0365	1	S-186	00242	34,500
250	LOGIC & POWER UNIT	*	KU-0378	1	S-150	00611	16,500
251	DRIVER UNIT	*	KU-0379	1	S-84	00330	4,700
301	3 × 6 CBS		4713303016	10	S-1	01000	10
302	2.6 × 6 CBTS		4730253013	2	S-1	01000	10
303	3 × 6 CBTS		4733800007	14	S-1	01000	10
304	3 × 8 CBTS		4733800010	2	S-1	01000	10
305	3 × 6 CBRTS		4730353023	5	S-1	01000	10
306	3 × 8 CBRTS		4730304030	2	S-1	01000	10
307	4 × 6 CBRTS		4730453017	7	S-1	01000	10
308	4 × 12 CBRTS		4730456014	4	S-1	01000	10
309	3 × 6 CFS		4712303017	6	S-1	01000	10
310	4 × 8 CTTS		4734801005	6	S-1	01000	10
311	FIXING SCREW		4770064107	2	S-1	01000	10

DR-F2キャビネットシャーシ分解図

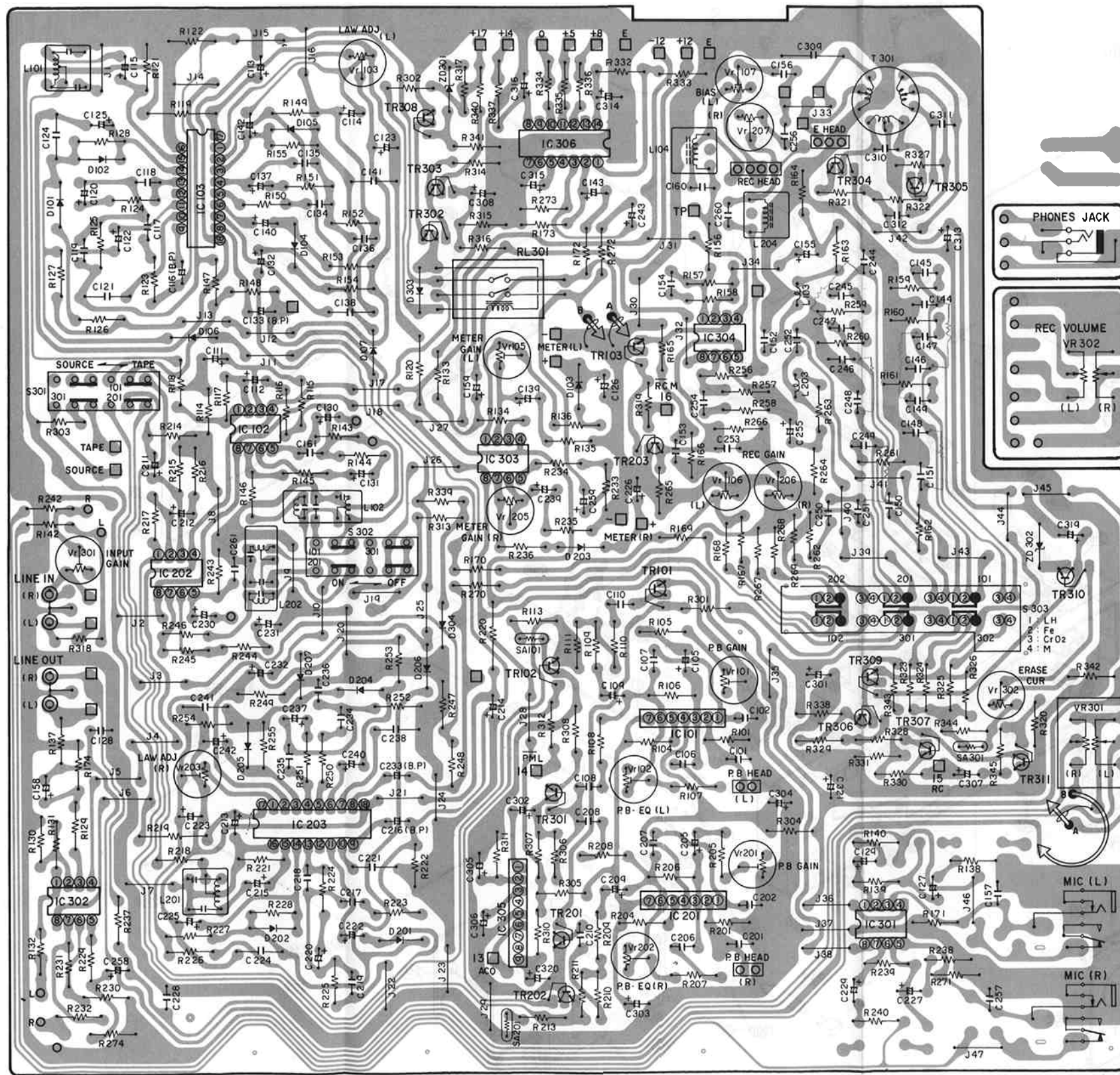
C-197
DR-F2



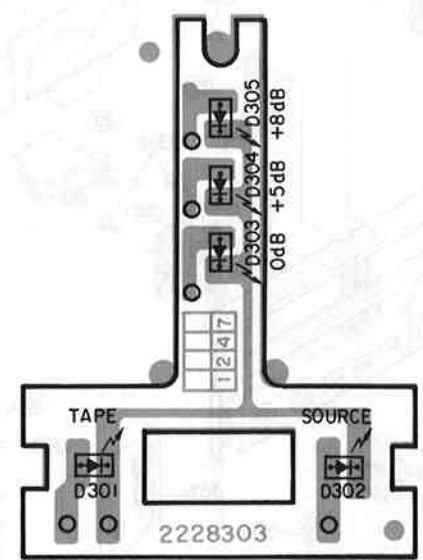
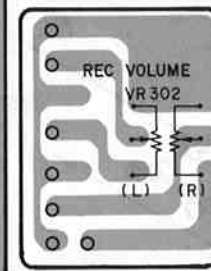
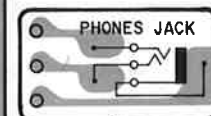
基板図 (銅箔側)

KU-365 AUDIO AMP UNIT

DR-F2+R101+R102+R103+R104+R105+R106+R107+R108+R109+R110+R111+R112+R113+R114+R115+R116+R117+R118+R119+R120+R121+R122+R123+R124+R125+R126+R127+R128+R129+R130+R131+R132+R133+R134+R135+R136+R137+R138+R139+R140+R141+R142+R143+R144+R145+R146+R147+R148+R149+R150+R151+R152+R153+R154+R155+R156+R157+R158+R159+R160+R161+R162+R163+R164+R165+R166+R167+R168+R169+R170+R171+R172+R173+R174+R175+R176+R177+R178+R179+R180+R181+R182+R183+R184+R185+R186+R187+R188+R189+R190+R191+R192+R193+R194+R195+R196+R197+R198+R199+R200+R201+R202+R203+R204+R205+R206+R207+R208+R209+R210+R211+R212+R213+R214+R215+R216+R217+R218+R219+R220+R221+R222+R223+R224+R225+R226+R227+R228+R229+R230+R231+R232+R233+R234+R235+R236+R237+R238+R239+R240+R241+R242+R243+R244+R245+R246+R247+R248+R249+R250+R251+R252+R253+R254+R255+R256+R257+R258+R259+R260+R261+R262+R263+R264+R265+R266+R267+R268+R269+R270+R271+R272+R273+R274+R275+R276+R277+R278+R279+R280+R281+R282+R283+R284+R285+R286+R287+R288+R289+R290+R291+R292+R293+R294+R295+R296+R297+R298+R299+R300+R301+R302+R303+R304+R305+R306+R307+R308+R309+R310+R311+R312+R313+R314+R315+R316+R317+R318+R319+R320+R321+R322+R323+R324+R325+R326+R327+R328+R329+R330+R331+R332+R333+R334+R335+R336+R337+R338+R339+R340+R341+R342+R343+R344+R345+R346+R347+R348+R349+R350+R351+R352+R353+R354+R355+R356+R357+R358+R359+R360+R361+R362+R363+R364+R365+R366+R367+R368+R369+R370+R371+R372+R373+R374+R375+R376+R377+R378+R379+R380+R381+R382+R383+R384+R385+R386+R387+R388+R389+R390+R391+R392+R393+R394+R395+R396+R397+R398+R399+R400+R401+R402+R403+R404+R405+R406+R407+R408+R409+R410+R411+R412+R413+R414+R415+R416+R417+R418+R419+R420+R421+R422+R423+R424+R425+R426+R427+R428+R429+R430+R431+R432+R433+R434+R435+R436+R437+R438+R439+R440+R441+R442+R443+R444+R445+R446+R447+R448+R449+R450+R451+R452+R453+R454+R455+R456+R457+R458+R459+R460+R461+R462+R463+R464+R465+R466+R467+R468+R469+R470+R471+R472+R473+R474+R475+R476+R477+R478+R479+R480+R481+R482+R483+R484+R485+R486+R487+R488+R489+R490+R491+R492+R493+R494+R495+R496+R497+R498+R499+R500+R501+R502+R503+R504+R505+R506+R507+R508+R509+R510+R511+R512+R513+R514+R515+R516+R517+R518+R519+R520+R521+R522+R523+R524+R525+R526+R527+R528+R529+R530+R531+R532+R533+R534+R535+R536+R537+R538+R539+R540+R541+R542+R543+R544+R545+R546+R547+R548+R549+R550+R551+R552+R553+R554+R555+R556+R557+R558+R559+R560+R561+R562+R563+R564+R565+R566+R567+R568+R569+R570+R571+R572+R573+R574+R575+R576+R577+R578+R579+R580+R581+R582+R583+R584+R585+R586+R587+R588+R589+R590+R591+R592+R593+R594+R595+R596+R597+R598+R599+R600+R601+R602+R603+R604+R605+R606+R607+R608+R609+R610+R611+R612+R613+R614+R615+R616+R617+R618+R619+R620+R621+R622+R623+R624+R625+R626+R627+R628+R629+R630+R631+R632+R633+R634+R635+R636+R637+R638+R639+R640+R641+R642+R643+R644+R645+R646+R647+R648+R649+R650+R651+R652+R653+R654+R655+R656+R657+R658+R659+R660+R661+R662+R663+R664+R665+R666+R667+R668+R669+R670+R671+R672+R673+R674+R675+R676+R677+R678+R679+R680+R681+R682+R683+R684+R685+R686+R687+R688+R689+R690+R691+R692+R693+R694+R695+R696+R697+R698+R699+R700+R701+R702+R703+R704+R705+R706+R707+R708+R709+R710+R711+R712+R713+R714+R715+R716+R717+R718+R719+R720+R721+R722+R723+R724+R725+R726+R727+R728+R729+R730+R731+R732+R733+R734+R735+R736+R737+R738+R739+R740+R741+R742+R743+R744+R745+R746+R747+R748+R749+R750+R751+R752+R753+R754+R755+R756+R757+R758+R759+R760+R761+R762+R763+R764+R765+R766+R767+R768+R769+R770+R771+R772+R773+R774+R775+R776+R777+R778+R779+R780+R781+R782+R783+R784+R785+R786+R787+R788+R789+R790+R791+R792+R793+R794+R795+R796+R797+R798+R799+R800+R801+R802+R803+R804+R805+R806+R807+R808+R809+R810+R811+R812+R813+R814+R815+R816+R817+R818+R819+R820+R821+R822+R823+R824+R825+R826+R827+R828+R829+R830+R831+R832+R833+R834+R835+R836+R837+R838+R839+R840+R841+R842+R843+R844+R845+R846+R847+R848+R849+R850+R851+R852+R853+R854+R855+R856+R857+R858+R859+R860+R861+R862+R863+R864+R865+R866+R867+R868+R869+R870+R871+R872+R873+R874+R875+R876+R877+R878+R879+R880+R881+R882+R883+R884+R885+R886+R887+R888+R889+R890+R891+R892+R893+R894+R895+R896+R897+R898+R899+R900+R901+R902+R903+R904+R905+R906+R907+R908+R909+R910+R911+R912+R913+R914+R915+R916+R917+R918+R919+R920+R921+R922+R923+R924+R925+R926+R927+R928+R929+R930+R931+R932+R933+R934+R935+R936+R937+R938+R939+R940+R941+R942+R943+R944+R945+R946+R947+R948+R949+R950+R951+R952+R953+R954+R955+R956+R957+R958+R959+R960+R961+R962+R963+R964+R965+R966+R967+R968+R969+R970+R971+R972+R973+R974+R975+R976+R977+R978+R979+R980+R981+R982+R983+R984+R985+R986+R987+R988+R989+R990+R991+R992+R993+R994+R995+R996+R997+R998+R999+R1000



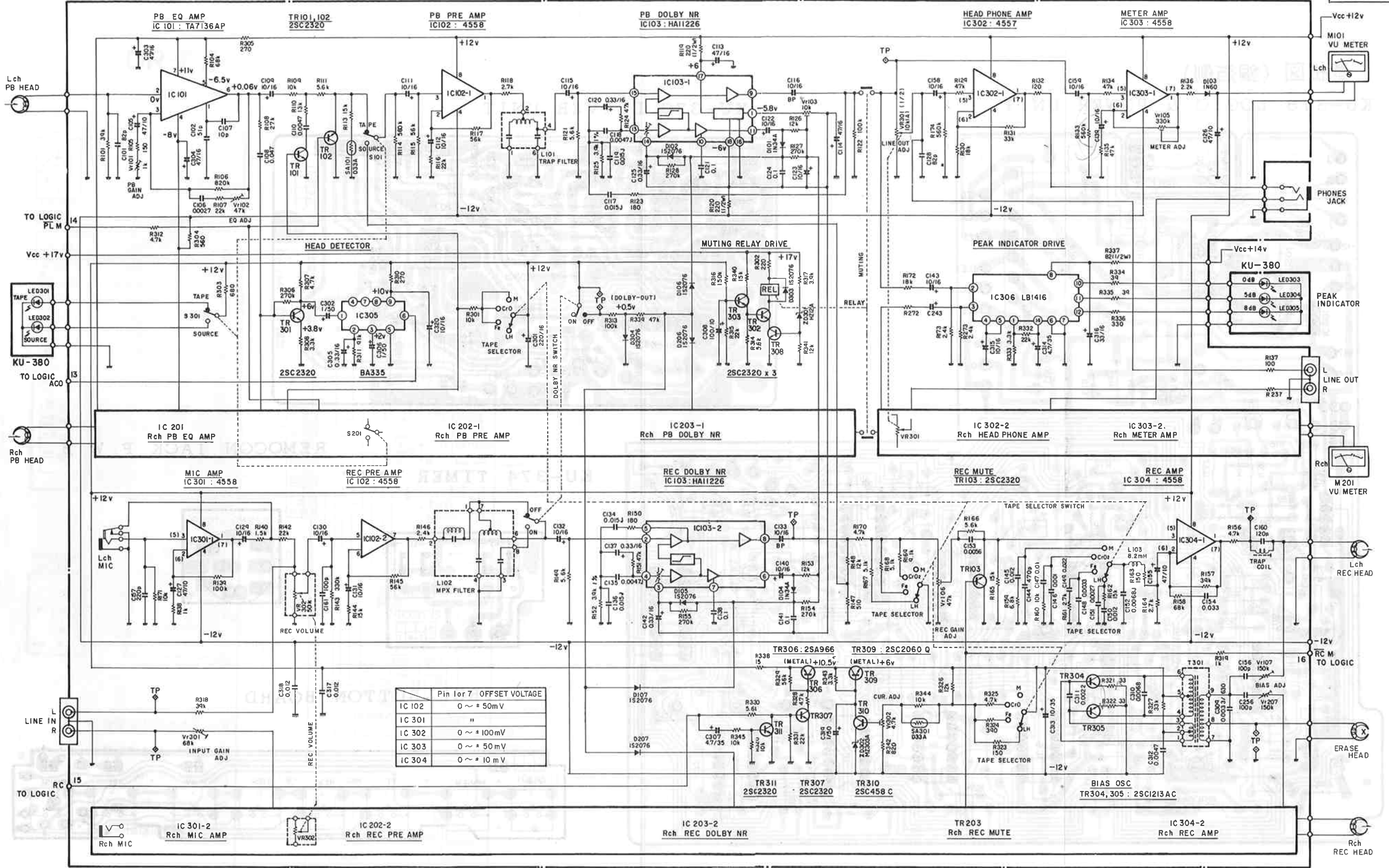
KU-380 PEAK INDICATOR UNIT



DR-F2録音再生アンプ回路図

AUDIO AMP UNIT KU-365

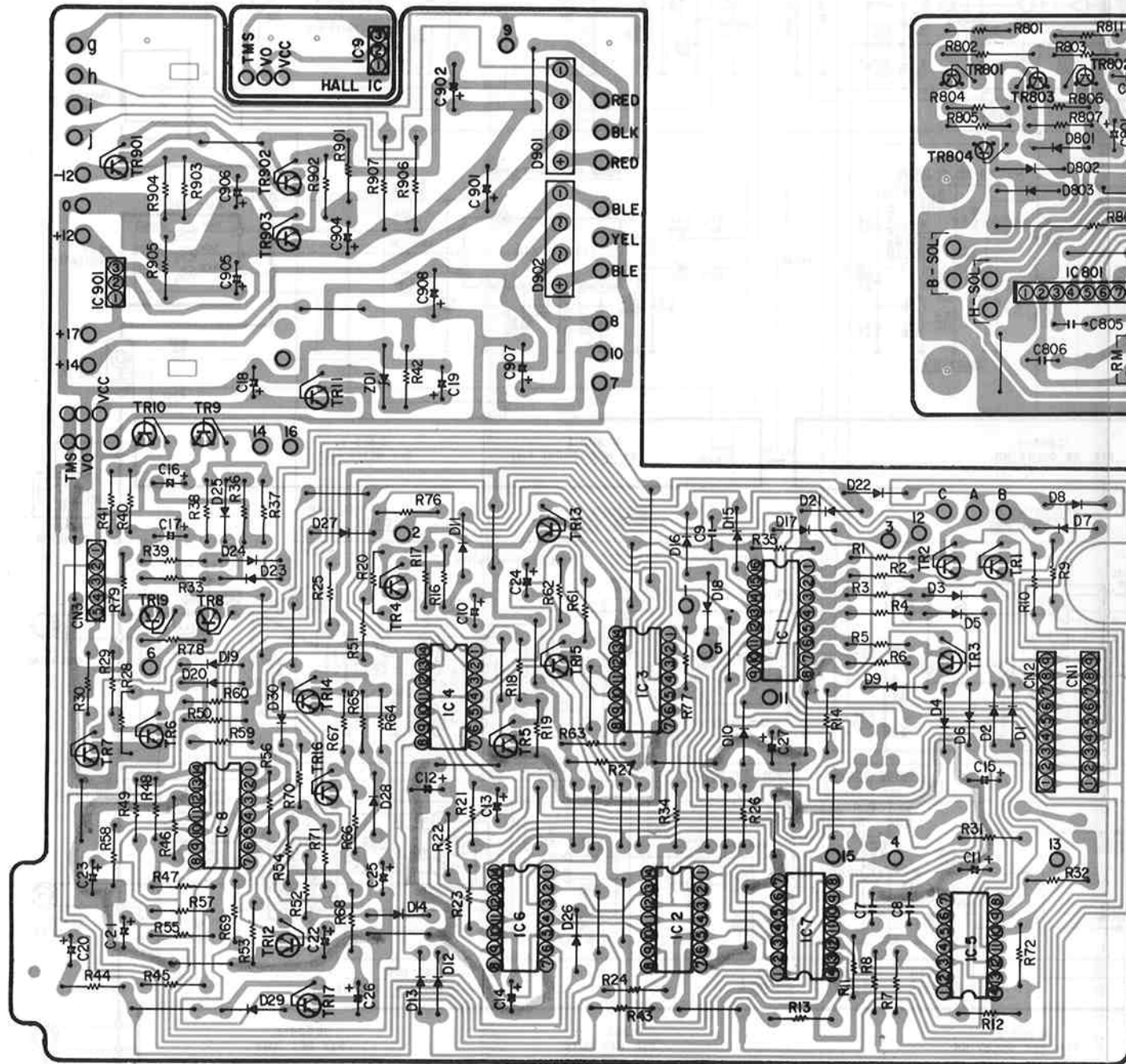
C-197
DR-F2



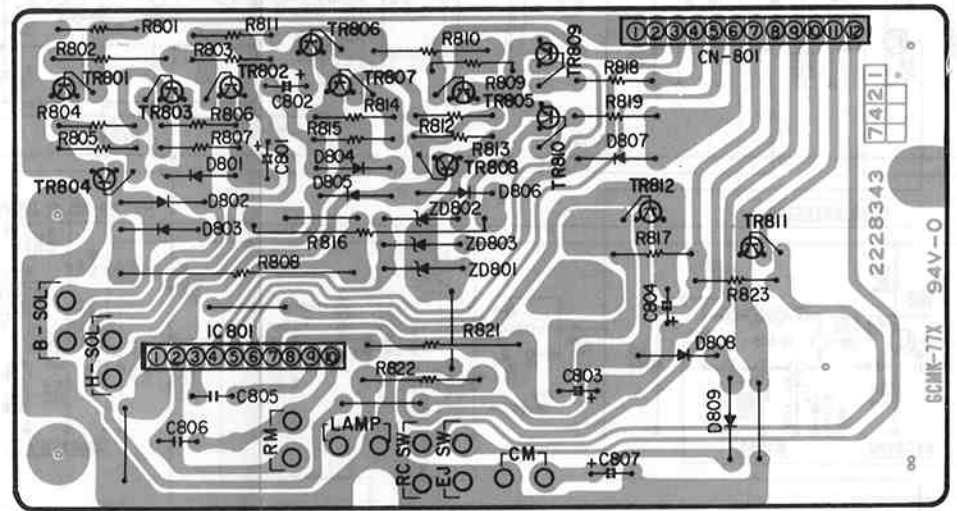
- 注
- 指定なき抵抗は $1/4$ W, 単位は Ω
 - 指定なきコンデンサーの単位は μ F, PはPF
 - 電圧値はテスター (DC 100 K Ω /V) を使用して測定
 - この回路図は基本回路です。改良のため変更することがあります。

基板図 (銅箔側)

KU-378 LOGIC & POWER UNIT

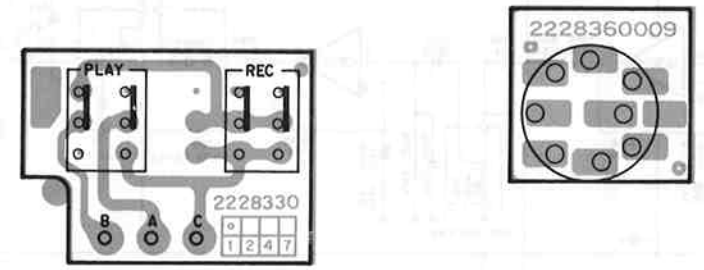


KU-379 DRIVER UNIT

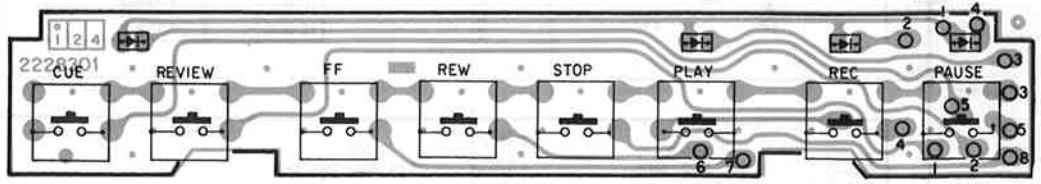


REMOCON JACK P. W. B

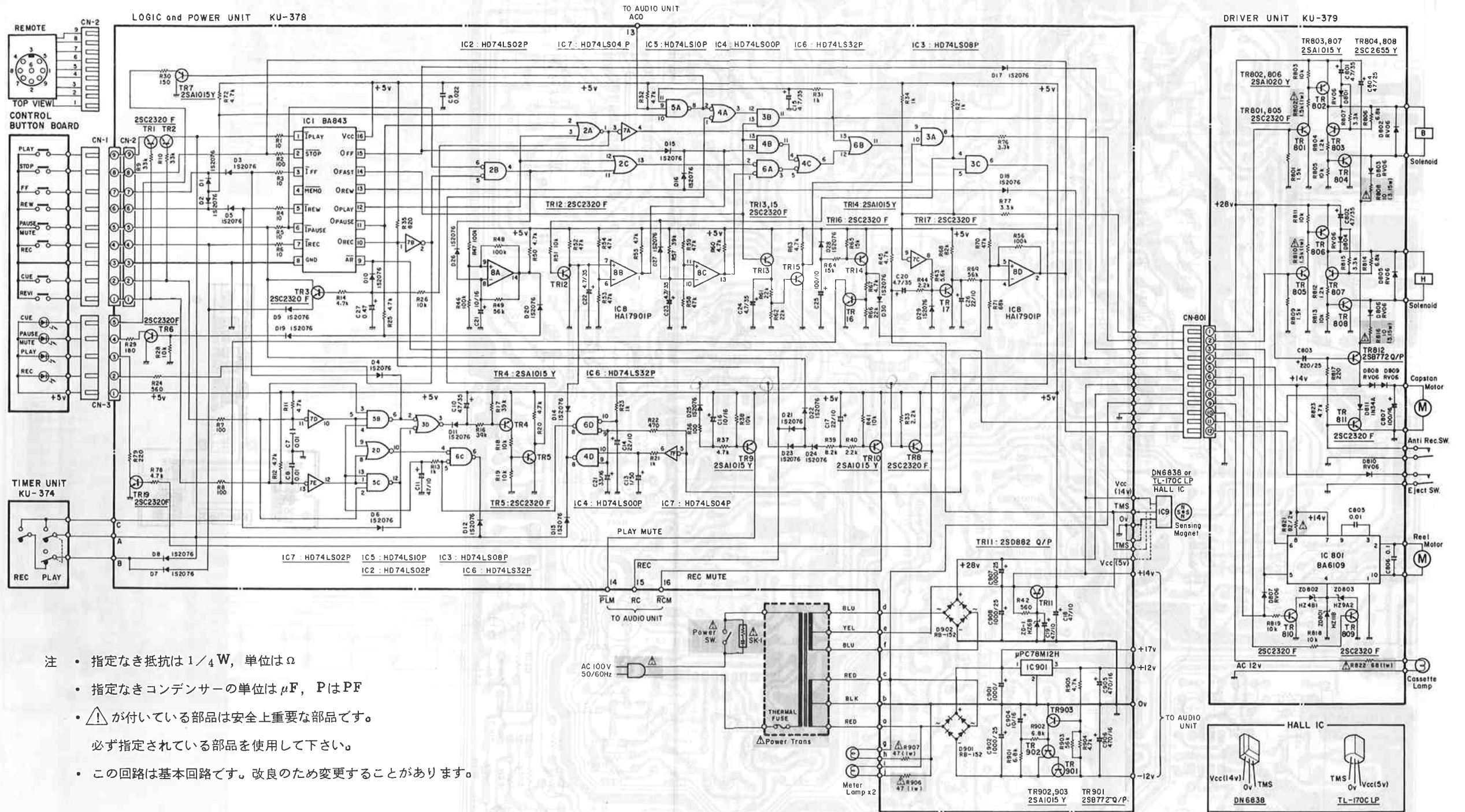
KU-374 TIMER UNIT



CONTROL BUTTON BOARD

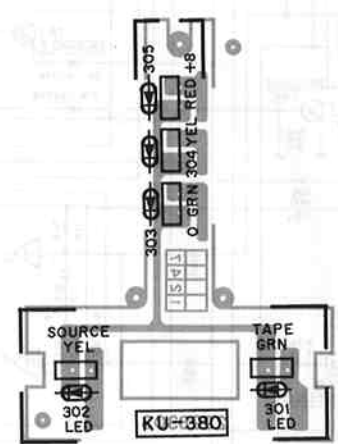
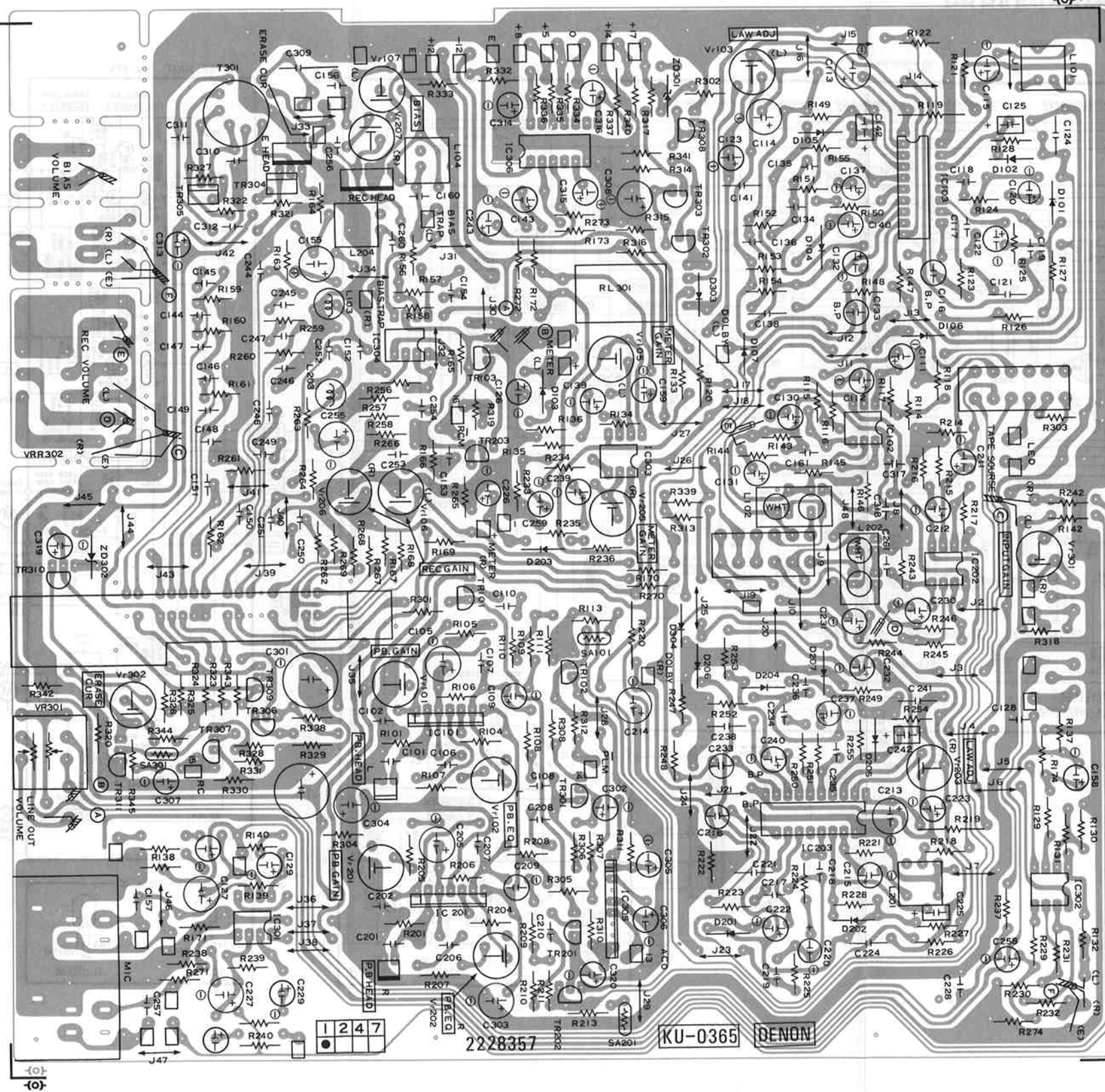


DR-F2メカ・コントロール電源回路図

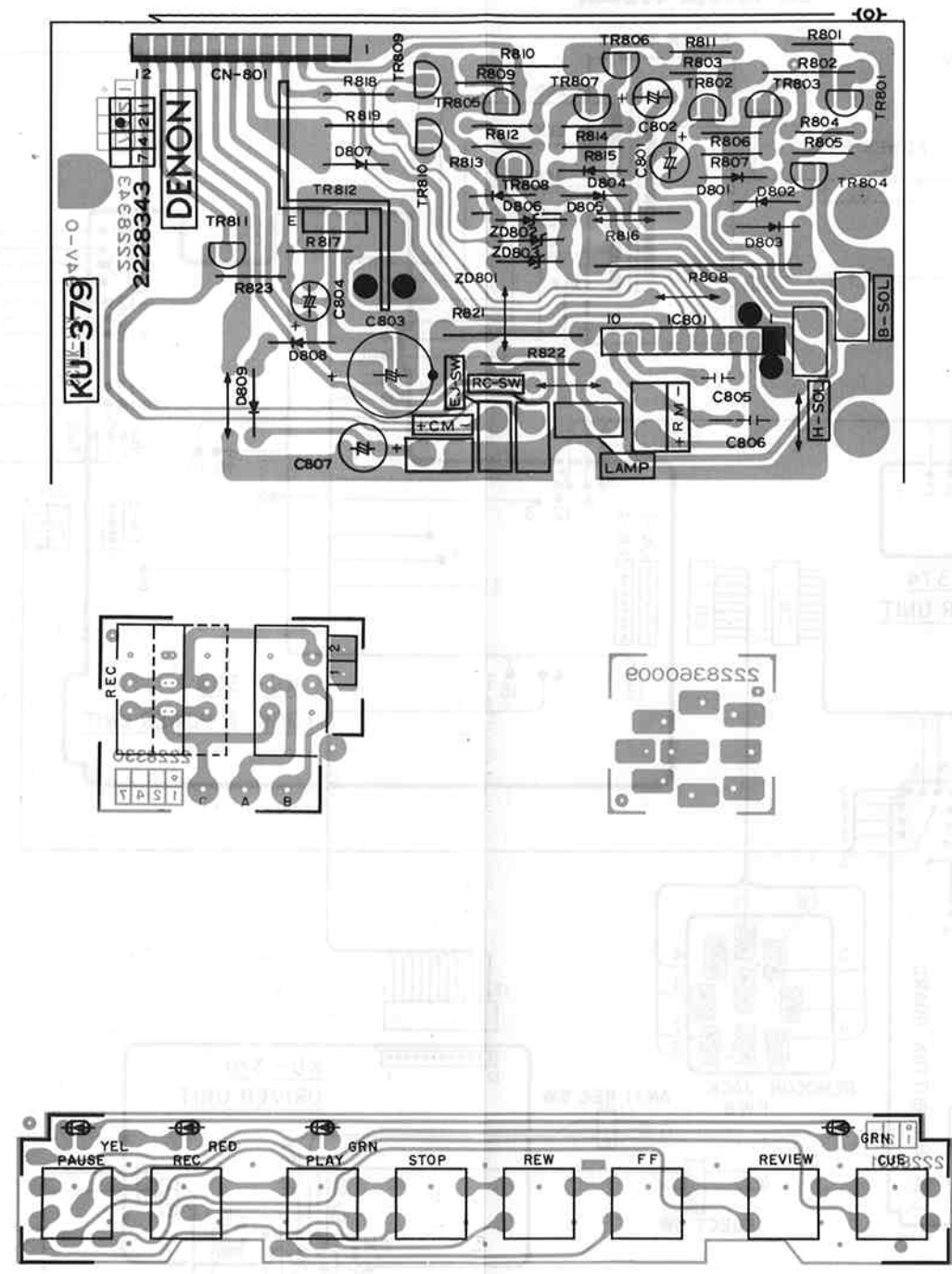
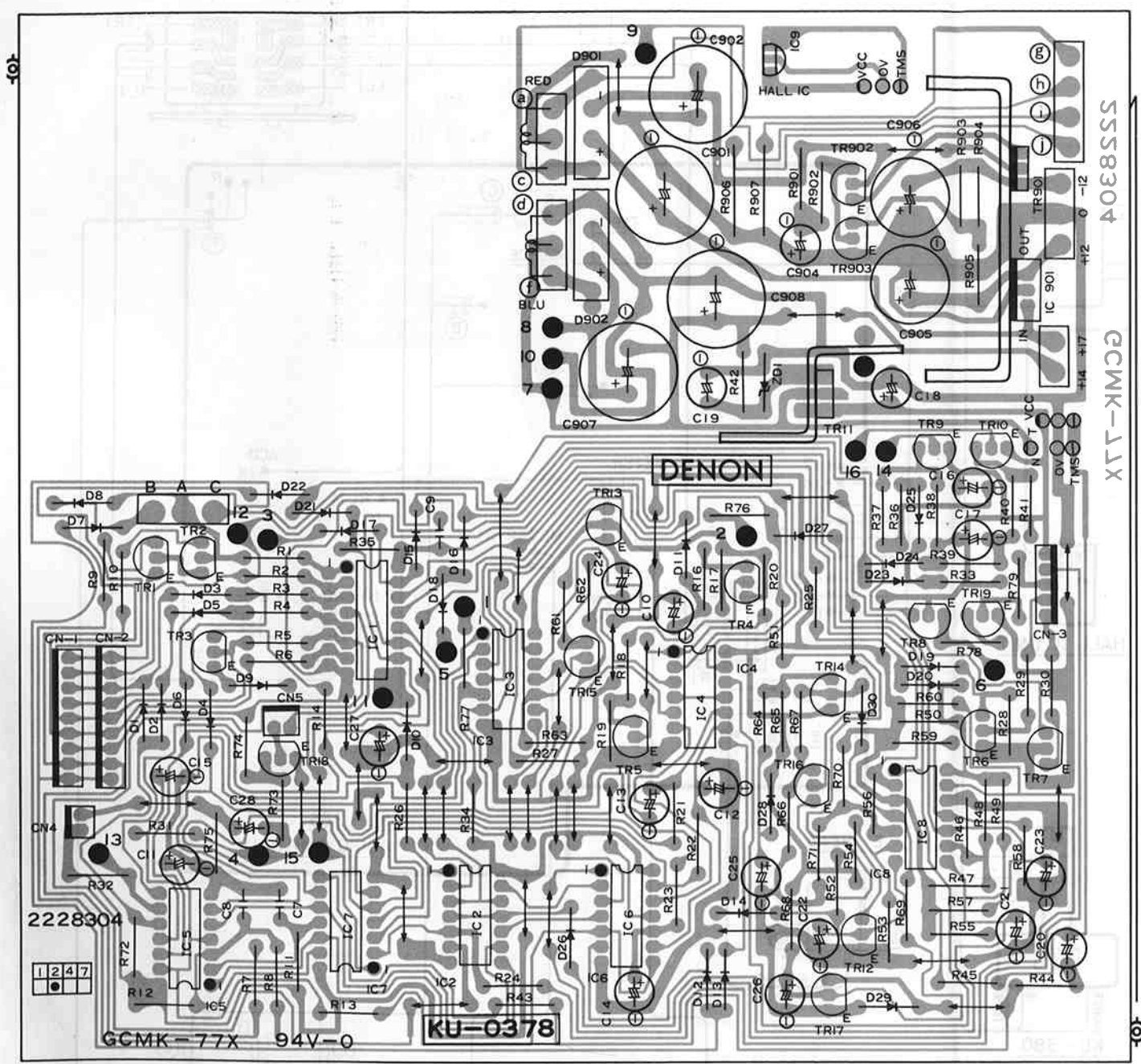


- 注
- 指定なき抵抗は $1/4 W$ 、単位は Ω
 - 指定なきコンデンサーの単位は μF 、PはPF
 - △が付いている部品は安全上重要な部品です。
必ず指定されている部品を使用して下さい。
 - この回路は基本回路です。改良のため変更することがあります。

基板図 (部品側)



基板図 (部品側)



基板接続図

