

AEG

AUS ERFAHRUNG GUT

ÖKO_LAVAMAT 6205, 9205, 6216
ÖKO_LAVAMAT BELLA 1000 F
ÖKO_LAVAMAT PRINCESS 1000 F
ÖKO_LAVAMAT 90205
ÖKO_LAVAMAT CARAT 1028 F

Der umweltschonende Waschautomat

Gebrauchsanweisung

Das im Vergleich zu früheren
Waschmaschinen etwas andere,
pfeifende Laufgeräusch beim
Schleudern ist durch das moderne
Antriebssystem bedingt.



Gedruckt auf Umweltschutzpapier –
Wer ökologisch denkt, handelt auch so ...

Inhalt

Sicherheitshinweise

Vor der ersten Inbetriebnahme	4
Für den Benutzer	4/5
Was noch wichtig ist	5

Das ÖKO-System

6/7

Der Umwelt zuliebe ...

ÖKO-Tips zum sparsamen Waschen	8
Die Sparprogramme	8

Gerätebeschreibung

Ausstattung	9-11
-------------	------

So waschen Sie richtig (Kurzanweisung)

12

Vor dem Waschen

Wäsche sortieren	13
Wäsche vorbehandeln	14
Vorsorge bei bestimmten Textilien	14

Wäsche einfüllen

Empfohlene Füllgewichte	15
Tür öffnen	16
Einfüllen	16
Tür schließen	16

Waschmittel

Waschmittel auswählen	17
Waschmittelmenge	18
Waschmittel zugeben	19

Waschprogramm einstellen

Programmwähler/Programmablaufanzeige/	
Temperaturwähler	20/21
Die Tasten und ihre Funktionen	22/23

Programmtabellen

24/25

Programmende

26

Sonderspülen

26

Sonderzubehör

27

Reinigung, Wartung, Pflege

28/29

Was tun, wenn ...

30-34

Kundendienst

35

Technische Daten

36

Sicherheitshinweise

Vor der ersten Inbetriebnahme ...

- Sollten Sie die Aufstell- und Anschlußanweisung sowie die Gebrauchsanweisung beachtet haben.
- Müssen unbedingt alle Teile der Transportsicherung entfernt sein. Eine nicht entfernte Transportsicherung kann beim Schließen zu Schäden am Gerät und benachbarten Möbeln führen.
- Sollten Sie einen ersten Waschgang ohne Wäsche durchführen, damit fertigungsbedingte Fettrückstände an Waschtrommel und Laugenbehälter entfernt werden. Programm: Buntwäsche 60 °C, mit einem halben Maßbecher Waschmittel. Geringe Wasserrückstände im Laugenbehälter sind auf die sehr gründliche Prüfung zurückzuführen, die im Werk durchgeführt wurde.

Sicherheitshinweise für den Benutzer

Die Sicherheit von AEG-Elektrogeräten entspricht den anerkannten Regeln der Technik und dem Gerätesicherheitsgesetz. Dennoch sehen wir uns als Hersteller veranlaßt, Sie und evtl. Mitbenutzer mit folgenden Hinweisen vertraut zu machen:

- Vergewissern Sie sich vor Inbetriebnahme, ob die auf dem Typschild angegebene Nennspannung und Stromart mit Netzspannung und Stromart am Benutzungsort übereinstimmen. Die erforderliche Absicherung ist ebenfalls dem Typschild zu entnehmen.
- Vor Reinigung, Pflege und Wartungsarbeiten darauf achten, daß das Gerät ausgeschaltet ist. Ganz sicher gehen Sie, wenn Sie den Netzstecker aus der Steckdose ziehen oder bei Festanschluß den FI-Schutzschalter bzw. LS-Schalter ausschalten oder die Schraubabsicherung ganz herausnehmen (siehe Aufstell- und Anschlußanweisung).
- Spritzen Sie keinesfalls das Geräteäußere mit einem Wasserstrahl ab!
- Netzstecker niemals an der Zuleitung aus der Steckdose ziehen, sondern am Stecker!
- Nehmen Sie das Gerät nicht in Betrieb, wenn
 - die Netz-zuleitung beschädigt ist oder
 - das Gerät im Bereich der Bedienblende, an der Arbeitsplatte oder im Sockelbereich sichtbare Beschädigungen aufweist.
- **Reparaturen an Elektrogeräten dürfen nur von Fachkräften durchgeführt werden. Durch unsachgemäße Reparaturen können erhebliche Gefahren für den Benutzer entstehen.**

Wenden Sie sich grundsätzlich an unseren Werkskundendienst oder an eine von uns autorisierte Vertragswerkstatt. Nur Original-AEG-Ersatzteile erfüllen alle Anforderungen!

- Soll das Gerät unter einer Arbeitsplatte in Küche oder Hausarbeitsraum untergebaut werden, muß nach Abnehmen der Arbeitsplatte unbedingt ein geerdetes Zwischenblech als Berüh-

rungsschutz gemäß Aufstell- und Anschlußanweisung montiert werden (siehe Sonderzubehör).

- Kinder können Gefahren, die im unsachgemäßen Umgang mit Elektrogeräten liegen, nicht erkennen. Sorgen Sie deshalb für die notwendige Aufsicht während des Betriebes.
- Sollten Sie das Gerät eines Tages endgültig außer Betrieb nehmen und durch ein neues Gerät ersetzen, dann sorgen Sie bitte für die Zerstörung des Türschlosses. Durchtrennen Sie die elektrische Zuleitung und beseitigen Sie diese. Danach Gerät ordnungsgemäß entsorgen.
- Wird das Gerät zweckentfremdet betrieben oder falsch bedient, kann keine Haftung für evtl. Schäden übernommen werden.
- Nicht auf das Gerät steigen.
- Kleinkinder müssen daran gehindert werden, das Gerät zum Höhlenspielen zu benutzen.
- Nicht in die sich drehende Trommel greifen.
- Wenn mit hohen Temperaturen gewaschen wird, wird das Glas in der Einfülltür heiß. Nicht berühren!
- Beim Öffnen der Wasserwege während des Betriebes, z. B. Flusensieb, besteht Verbrühungsgefahr.
- Im Fehlerfall Gerät ausschalten (Netzstecker ziehen) und Wasserhahn zudrehen.

- Halten Sie die Verpackungsteile von Kleinkindern fern; insbesondere die Folie stellt eine Gefahrenquelle dar. Das Verpackungsmaterial entspricht ökologischen Gesichtspunkten und kann einwandfrei entsorgt werden. Entsorgen Sie dieses Material schnellstens.
- Sichern Sie den Ablaufschlauch mit dem Schlauchkrümmer gegen ein Abrutschen vom Becken bzw. der Badewanne (siehe Abschnitt „Wasserablauf“ in der Aufstell- und Anschlußanweisung).
- Waschen Sie vorgereinigte Wäsche, so müssen entflammbare Lösungsmittel vollständig verdunstet sein.
- Benutzen Sie das Gerät nicht für eine chemische Reinigung!
- Farbe-/Entfärbemittel dürfen nur dann benutzt werden, wenn der Hersteller dieser Produkte dies in seiner Gebrauchsanweisung ausdrücklich erlaubt. Für evtl. Folgeschäden kann nicht gehaftet werden.
- Zur Reinigung der Edeltahltrommel keinesfalls eisenhaltige Scheuermittel oder Stahlwolle benutzen!
Halten Sie auch Möbelpflegemittel oder aggressive Reinigungsmittel von den Blenden- und Bedienteilen fern.
- Verwenden Sie nur Wasser aus der Wasserleitung und keine anderen Flüssigkeiten. Regenwasser nur dann benutzen, wenn dieses völlig sauber ist; die Funktion der elektrischen Magnetventile könnte sonst gestört werden.

Was noch wichtig ist ...

Das ÖKO-System



Ihr neuer ÖKO-LAVAMAT aus dem ÖKO-System von AEG erfüllt alle Anforderungen moderner Wäschepflege und ermöglicht eine individuelle und vielfältige Programmwahl.

Sparsamster Wasser-, Energie- und Waschmittelverbrauch trägt zur Entlastung unserer Umwelt bei und sichert höchste Wirtschaftlichkeit.

Das spezielle Schleudersystem

Der elektronisch geregelte Schleudershochlauf mit Zwischenschleudern nach der Hauptwäsche und den 3 Spülgängen bei den Koch- und Buntwaschprogrammen garantiert sehr geringen Wasserverbrauch.

Die ÖKO-Schleuse

Die ÖKO-Schleuse sorgt durch automatischen Verschluss des Laugenbehälters beim Waschen für 100%ige Waschmittelnutzung, bei allen Programmen und allen Waschttemperaturen. Das stärkt die Reinigungswirkung und hilft gegenüber Maschinen ohne eine solche Einrichtung Waschmittel sparen.

Die Schöpfrippen

Schöpfrippen in der Waschtrommel transportieren das Wasser in ständigem Umlauf nach oben. Das sorgt für intensive und gleichmäßige Durchtränkung der Wäsche.

Die Mengenautomatik

Die Mengenautomatik paßt den Wasserverbrauch automatisch der eingefüllten Wäschemenge und Textilart an.

Die Kurzprogramme

Vorteilhaft ist auch die Möglichkeit, kürzeste Waschzeiten für wenig verschmutztes und kleine Mengen zu wählen, z.B. bei Sport- und Freizeitkleidung.

Die Wollewiege

Die Wollewiege geht mit Woll Sachen besonders behutsam um: bei stark reduzierter Waschbewegung werden diese besonders empfindlichen Stücke in der Trommel nur hin und her „gewiegt“ und damit ganz besonders sanft behandelt.

Alle verwendeten Werkstoffe sind umweltverträglich! Sie können gefahrlos deponiert oder in der Müllverbrennungsanlage verbrannt werden!

Zu den Werkstoffen: Die Kunststoffe können auch wiederverwertet werden und sind folgendermaßen gekennzeichnet:

>**PE**< für Polyethylen z. B. bei der äußeren Hülle und den Beuteln im Innern.

>**PS**< für geschäumtes Polystyrol z. B. bei den Polsterteilen, grundsätzlich FCKW-frei.

Die Kartonteile werden aus Altpapier hergestellt und sollten auch wieder der Altpapiersammlung beigegeben werden.

Information zur Geräte- verpackung

Der Umwelt zuliebe ...

ÖKO-Tips zum sparsamen Waschen

Diese Hinweise helfen Ihnen, sich umweltbewußt zu verhalten.

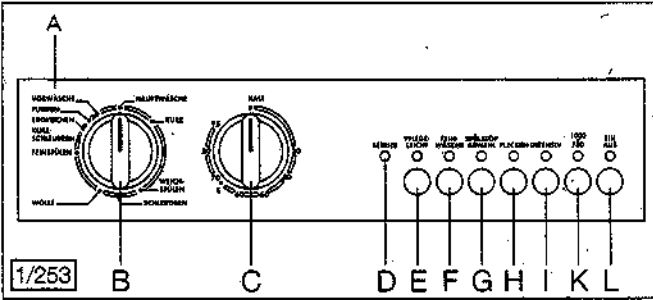
- Für durchschnittlich verschmutzte Wäsche sind die Programme ohne Vorwäsche vorgesehen. Gegenüber einem Programm mit Vorwäsche sparen Sie Waschmittel und Wasser.
- Verwenden Sie Vollwaschmittel mit Bleichzusatz nur dann, wenn die Wäsche mit bleichbaren Flecken verschmutzt ist. Besonders wirksam sind Bleichmittel bei höheren Temperaturen.
- Günstige Verbrauchswerte erhalten Sie mit voller Füllung. Setzen Sie bei kleinen Mengen nur 2/3 bis 1/2 der Waschmittelmenge ein, die für eine volle Füllung benötigt wird.
- Für leicht bis durchschnittlich verschmutzte Wäsche genügt oft das Programm E = „ENERGIE SPAREN“ mit niedriger Temperatur, die dafür länger gehalten wird.
- Durch geeignete Vorbehandlung können Flecken und begrenzte Anschmutzungen entfernt werden. Das erspart ein Programm für stark verschmutzte Wäsche.
- Dosieren Sie Ihr Waschmittel genau nach Herstellerangabe – ein Zuviel „verpulvert“ Ihr Geld und belastet die Umwelt. Und beachten Sie die Hinweise zur Dosierung bei leicht verschmutzter Wäsche.
- Waschmittlersparnis und Umweltschonung ist auch erreichbar, wenn Sie bei mittleren bis hohen Wasserhärten das Waschmittel für Weichwasser dosieren und einen Enthärter gesondert zugeben. Das erspart unseren Gewässern einiges an „Chemie“.
- Verwenden Sie Weichspüler nur dann, wenn es notwendig ist, z.B. bei synthetischen Mischgeweben, um statische Aufladung zu vermeiden. Wenn Sie einen Trockner benutzen, wird Ihre Wäsche auch ohne Weichspüler weich und flauschig.

Spar- programm

Sparprogramm:

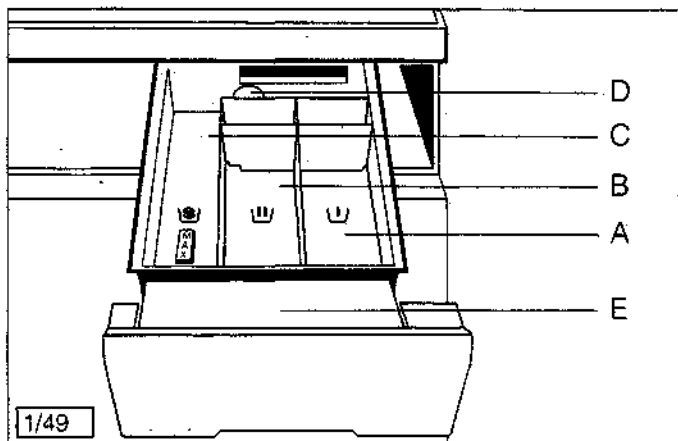
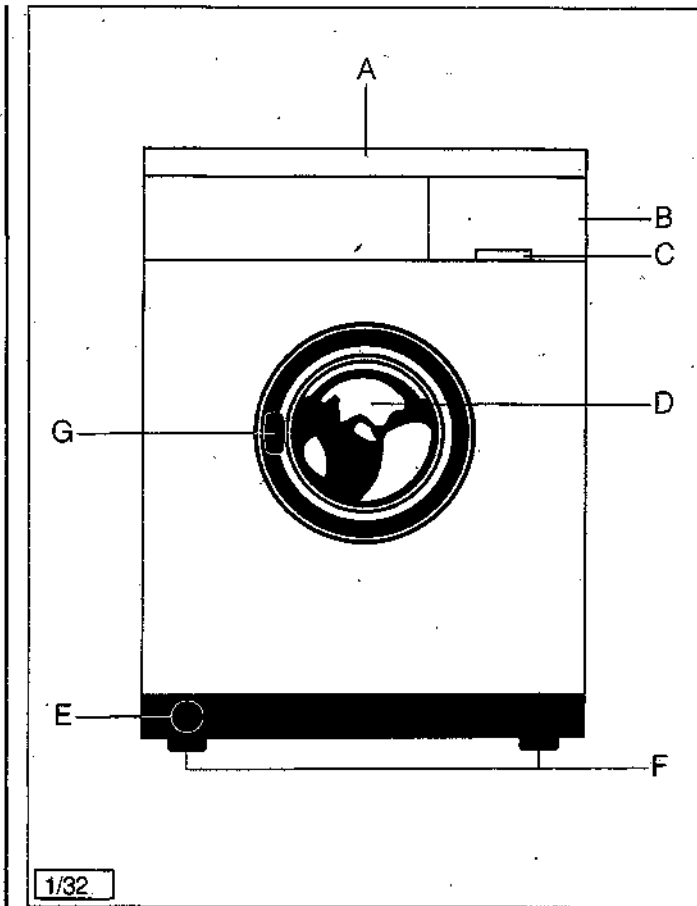
E – ENERGIE SPAREN – Programme für Textilien, deren Verschmutzung nicht die volle Bleichwirkung hoher Temperaturen benötigt.

Gerätebeschreibung



- A Bedienblende
- B Programmwähler mit Programmablaufanzeige
- C Temperaturwähler
- D Betriebslampe
- E Taste für Pflegeleicht-Wäsche
- F Taste für Feinwäsche
- G Taste für Spülstop-Abwahl (falls vorhanden)
- H Taste „Flecken“
- I Taste für Intensivwaschen
- K Taste für Wahl der Schleuderdrehzahl
- L Ein-/Aus-Taste
Taste zum Lösen der Zusatztasten

Ausstattung



A Abnehmbare Arbeitsplatte

B Schublade mit Fächern für Zugabe der Wasch- und Pflegemittel und mit eingesteckter Programm-Karte, beidseitig bedruckt, herausnehmbar

C Griff der Waschmittelschublade

D Wäscheeinfülltür

E Entleerungspumpe (Deckel mit Grobkörperfalle zum Reinigen zu öffnen) - links daneben Notentleerungsschlauch

F 4 höhenverstellbare Schraubfüße (vorn und hinten)

G Türöffnungsriff

A Fach für Bleichmittel/Fleckensalz oder Einweichmittel - Vorwaschmittel

B Waschmittelfach für Hauptwäsche

C Fach für flüssige Pflegemittel (Weichspüler, Formspüler, Stärke)

D Saugheber (er muß fest aufgesteckt sein)

E Programmkarte*)

*) Die Programmkarte können Sie über den Kundendienst nachbestellen, falls sie einmal verloren geht.

Ausstattung

Die Schublade für Wasch- und Pflegemittel

So waschen Sie richtig (Kurzanweisung)

Wäsche vorbereiten	Sortieren Vorbehandeln Vorsorge bei bestimmten Textilien
Wäsche einfüllen	Einfülltür öffnen Wäsche einlegen Einfülltür schließen
Waschmittel-zugabe	Waschmittel auswählen Waschmittelmenge Wasch-/Pflegemittel zugeben Schublade einschieben
Waschprogramm einstellen	siehe Programmtabelle bzw. Programm-Übersicht in der Schublade Zusatztasten drücken EIN/AUS-Taste drücken Das Programm beginnt, die Betriebslampe leuchtet.
Programm fortsetzen	Bei Programmen mit Spülstop Wäsche anschließend entwässern: Programmwähler auf SCHLEUDERN, KURZSCHLEUDERN oder PUMPEN stellen.
Nach Programm-ende	EIN/AUS-Taste kräftig eindrücken (Überhub), um die Zusatztasten zu lösen und das Gerät auszuschalten. Die Betriebslampe erlischt. Tür öffnen. Wäsche entnehmen. Wenn nicht mehr gewaschen wird: Programm- und Temperaturwähler in Ausgangsstellung drehen.

Vor dem Waschen

- Kontrollieren Sie, ob die Textilien maschinenwaschbar sind. Aufschluß darüber geben Ihnen die international gültigen Pflegekennzeichen.

Kochwäsche



Buntwäsche



Pflegeleicht Wäsche




Feinwäsche



Wolle



- Wollsachen nur mit dem Wollsiegel  sind **nicht** für den Waschautomaten geeignet. Bei Wollsachen mit Wollsiegel ist Zusatz „filzt nicht“, „nicht filzend“ oder „waschmaschinenfest“ erforderlich.
- Für den Waschautomaten ungeeignet sind Teile, die mit folgenden Symbolen gekennzeichnet sind:

Handwäsche



nicht waschen



- Beachten Sie den Pflegehinweis „separat waschen“.
- Farbige und weiße Wäsche gehören nicht zusammen. Weiße Wäsche vergraut sonst beim Waschen. Neue dunkelfarbige Wäsche hat oft einen Farbüberschuß. Dieser kann sich beim Waschen auf hellere Textilien übertragen. Solche Stücke das erste Mal besser allein waschen.

Wäsche sortieren

Wäsche vorbehandeln

Vorsorge bei bestimmten Textilien

- **Flecken** möglichst sofort entfernen, solange sie frisch sind; mit Wasser, Seife oder entsprechenden Vorbehandlungsmitteln (Fleckenspray, Waschpaste etc.).
- **Taschen leeren:**
Insbesondere Metallteile (Büroklammern, Sicherheitsnadeln u.ä.) entfernen.
- Bezüge zuknöpfen. Reißverschlüsse, Haken, Ösen schließen.
- Lose Gürtel und lange Schürzenbänder zusammenbinden.
- Bei gewirkten farbigen Textilien, Wolle und Textilien mit aufgesetztem Schmuck Innenseite nach außen wenden.
- **Kleine und empfindliche Stücke** (z.B. Babysöckchen, Strumpfhosen) lassen sich problemlos in einem kleinen Kissen mit Reißverschluß oder in größere Socken gesteckt waschen.
- **Gardinen besonders vorsichtig behandeln.**
Schon bei geöffneten Fenstern oder beim Abnehmen könnten sie beschädigt werden (sogenannte „Zieher“). Metallröllchen bzw. gratige Kunststoffröllchen aus den Gardinen entfernen oder in ein Netz oder einen Beutel einbinden.
Eine Haftung für Schäden können wir keinesfalls übernehmen.
Gardinen nur schleudern, wenn der Hersteller es erlaubt.

Wäsche einlegen

	volle Füllung
Koch- Buntwäsche, Einweichen	5,0 kg
Pflegeleichtwäsche	2,5 kg
Feinwäsche	2,5 kg
Gardinen	15–20 m ² je nach Gewebeart
Wolle	1,0 kg
Kurzprogramm für Koch-/Buntwäsche	2,5 kg
Kurzprogramm für Pflegeleichtwäsche	2,5 kg

Möglichst die empfohlene volle Füllung nutzen, da dies optimale Wirtschaftlichkeit sichert.

Nicht überfüllen!

Das wirkt sich negativ auf das Waschergebnis aus.

Bei besonders knitterempfindlicher pflegeleichter Wäsche sollten Sie die angegebene Füllmenge verringern.

**Füllgewichte
(Höchst-
mengen
trockener
Wäsche)**

**Einfülltür
öffnen und
schließen.
So öffnen
Sie:**

Türgriff an der Einfülltür nach vorn ziehen.

**Die Einfülltür
läßt sich
öffnen**

– am Programmende und während des Programms, wenn der Waschautomat ausgeschaltet wird und die Entriegelungszeit von 1-2 Minuten abgewartet wurde. Beim Türöffnen unbedingt **Wasserstand in der Trommel beachten.**

Einfüllen

Möglichst kleine und große Textilien gemischt einlegen. Das verstärkt die Waschwirkung und begünstigt die Wäscheverteilung beim Schleudern.
Wäsche auseinandergefaltet einfüllen.

**So schließen
Sie:**

Tür zudrücken, bis der Verschuß hörbar einrastet.

**Sicherheits-
verriegelung**

Zu Ihrer Sicherheit ist die Einfülltür während des ganzen Programms verriegelt. So lange die Kontrollampe bei angeschlossener Maschine leuchtet, ist die Einfülltür nicht zu öffnen.

Waschmittel

Verwenden Sie nur Waschmittel, die zum Waschen in Waschautomaten geeignet sind.

Beste Reinigungswirkung bei geringstem Einsatz von Chemie und bei optimaler Wäscheschonung erzielen Sie, wenn Sie bei der Waschmittelauswahl auch die Wäscheanschmutzung berücksichtigen.

Bei auswaschbaren Anschmutzungen unterscheidet man im wesentlichen:

- **Schmutz**, z. B. Staub, Ruß, Schweiß, Hautfett usw.
- **Flecken**, z. B. Tee, Rotwein, Obst, Blut

Es gibt

- **Pulverförmige Vollwaschmittel** mit Bleichzusatz, besonders geeignet für Programme mit höheren Waschtemperaturen (60 °C und mehr), für stark verschmutzte und verfleckte Wäsche.
- **Flüssigwaschmittel**, besonders geeignet für Fettverschmutzungen, z. B. Hautfette, Kosmetika und Öl. Weniger für verfleckte Wäsche geeignet, da bleichmittelfrei.
- **BIO-Waschmittel**. Nicht alle angebotenen Produkte erzielen allerdings die volle Waschleistung.

- **Bunt- und Feinwaschmittel**, bleichmittelfrei, häufig auch frei von optischen Aufhellern, farbschonend
- **Wollwaschmittel**, frei von Bleichzusätzen und Enzymen, besonders wollfaserschonend
- **Gardinenwaschmittel** mit lichtechten, optischen Aufhellern, um Vergilbung durch Sonneneinwirkung zu vermeiden
- **Baukasten-Waschmittel** für gezielten Einsatz chemischer Substanzen entsprechend Textilart, Verschmutzung und Wasserhärte. Hier können Grundwaschmittel, Enthärter und Bleiche/Fleckensalz getrennt dosiert werden.

- **Enthärter**, ermöglicht geringere Waschmittelmengen in Haushalten, die mittelhartes bis sehr hartes Leitungswasser haben.
- **Vorbehandlungsmittel** zur gezielten Vorbehandlung von Flecken; ihr Einsatz ermöglicht evtl. anschließendes Waschen mit niedrigerer Waschtemperatur oder mit bleichfreien Waschmitteln
- **Weichspüler** verhindert statische Aufladung bei synthetischen Geweben und verleiht der Wäsche einen weichen Griff. Wenn Sie einen Wäschetrockner benutzen, wird Ihre Wäsche auch ohne Weichspüler weich und flauschig.
- **Stärkemittel, Feinappreturen, Formspüler** verleihen der Wäsche Formbeständigkeit und erleichtern das Bügeln.

Waschmittel auswählen

Universalwaschmittel

Spezialwaschmittel

Waschhilfsmittel

Waschmittel- menge

Die Menge der eingesetzten Mittel ist vom Härtebereich Ihres Leitungswassers abhängig; mit steigender Wasserhärte muß immer mehr dosiert werden, um den Kalk im Wasser zu binden. Sie finden die Dosierangaben nach Härtebereichen auf der Waschmittelpackung.

Auskunft über die Wasserhärte in Ihrem Wohngebiet erteilt das zuständige Wasserwerk.




Wasserhärte		
Härtebereich	°dH	mmol/l
I - weich	unter 8	unter 1,4
II - mittelhart	8-14	1,4-2,5
III - hart	15-21	2,6-3,7
IV - sehr hart	über 21	über 3,7

Bei nur leicht verschmutzter Wäsche dosieren Sie weniger. Beachten Sie dazu die Angaben des Waschmittelherstellers. Wenn dieser keine Dosierangaben für Minderbeladungen macht, geben Sie bei halber Wäschebeladung 1/3 weniger, bei Kleinstbeladungen nur die Hälfte der Menge zu, die für eine volle Beladung empfohlen wird.



Sie können Waschmittel sparen und eine spürbare Gewässerentlastung erzielen, wenn Sie bei mittleren bis hohen Wasserhärten einen speziellen Enthärter einsetzen.

Den speziellen Enthärter dosieren Sie je nach Wasserhärte nach den Angaben auf der Enthärterpackung. Das Waschmittel dosieren Sie in diesem Fall **immer nur für den Härtebereich I - „weich“** nach den Angaben auf den Waschmittelpackungen. Geben Sie in diesem Fall Waschmittel und Enthärter **zusammen** in das Fach für die Hauptwäsche; bei Programmen mit Vorwäsche in die jeweiligen Fächer für Vor- und Hauptwäsche.

In der Waschmittelschublade finden Sie drei Fächer:

- Fach  = pulverförmige Bleichmittel/Fleckensalz oder Vorwasch-Einweichmittel
- Fach  = pulverförmige Waschmittel für die Hauptwäsche
- Fach  = flüssige Pflegemittel (Weich- und Formspüler, Stärke)

Bitte beachten Sie noch folgendes:

- Bei Zugabe von Waschmittel und Enthärter in die gleichen Fächer **stets zuerst Waschmittel und dann Enthärter** einfüllen.
- Fleckensalz/Bleiche geben Sie bei Programmen ohne Vorwäsche in das Fach .
- Wenn Sie **flüssige Waschmittel** bevorzugen, so verwenden Sie für deren Zugabe die von der Waschmittelindustrie angebotenen Dosiernhilfen. Dosieren Sie diese Mittel nach Herstellerangaben.
- Bei Einsatz flüssiger Enthärter beachten Sie die Angaben des Herstellers.
- Diese Mittel **nur bis zur Markierung „MAX“ einfüllen**, sonst laufen sie vorzeitig und wirkungslos in die Maschine.
- Bei **dickflüssigen Weichspülerkonzentraten** und **Stärkemitteln** ist für eine problemlose Einspülung nach Zugabe in das Fach ein Auffüllen mit Wasser bis unterhalb der Markierung „MAX“ empfehlenswert.
- Wollen Sie **pulverförmige Stärke** einsetzen, so lösen Sie diese nach Herstellerangabe auf und schütten die aufgelöste Stärke in das Fach . Dazu wählen Sie das Programm „Weichspülen“.

Waschmittel zugeben

Zugabe pulverförmiger Mittel

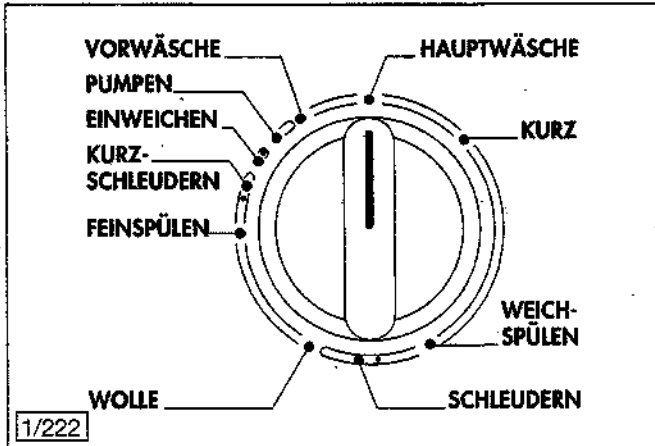
Zugabe flüssiger Mittel

Zugabe flüssiger Pflegemittel

Waschprogramm wählen

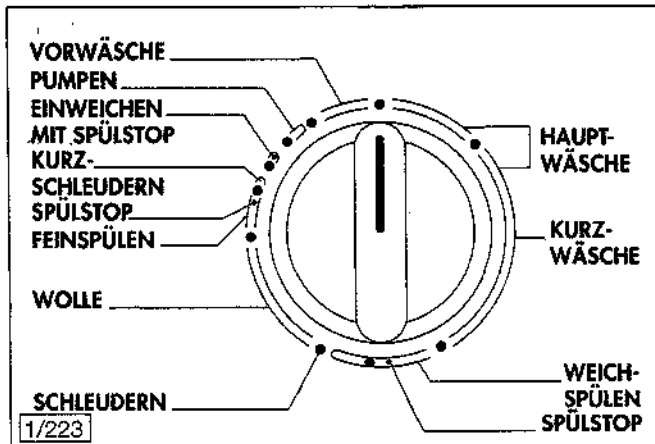
Meine Waschprogramme wählen Sie mit dem Programmwähler und den Tasten.

Mein Programmwähler verfügt über 10 Einstellungen für die Haupt- und Zusatzprogramme.



Den Programmwähler nur bei ausgeschalteter Maschine im Uhrzeigersinn drehen.

Während des Programmablaufs dreht sich der Programmwähler und zeigt an, welcher Programmteil gerade abläuft. In bestimmten Programmabschnitten bleibt der Programmwähler länger stehen. Im Programm „Wolle“ bleibt auch die Waschtrommel längere Zeit stehen:

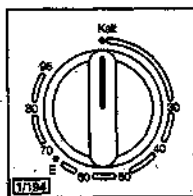


Der Temperaturwähler ist stufenlos auf alle erforderlichen Temperaturen einstellbar.

Beim Waschen mit hohen Temperaturen kann das Türglas der Einfülltür heiß werden. Nicht berühren!

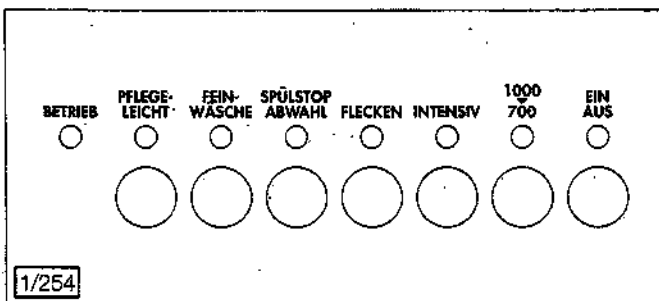
Bei Kochwäsche kann in der Stellung „E“ = Energie Sparen ca. 30 % Energie gespart werden. Um das gleiche Waschergebnis zu erzielen, muß die Taste „INTENSIV“ zur Zeitverlängerung gedrückt werden.

Der Temperaturwähler



Die Tastenfunktionen

Durch Kombination der Haupt- und Zusatzprogramme mit meinen Tasten ergibt sich ein Programmangebot, das allen Ansprüchen gerecht wird.



Bei gedrückten Tasten erscheint im darüberliegenden Anzeigefeld eine rote Markierung.

PFLEGELEICHT

Wirkung:

Kein Zwischenschleudern nach Hauptwäsche und Spülgängen – Spülstop.

FEINWÄSCHE

Wirkung:

Verminderte Trommelbewegung – hoher Wasserstand beim Waschen und Spülen – kein Zwischenschleudern nach Hauptwäsche und Spülgängen – Spülstop.

SPÜLSTOP- ABWAHL (falls vorhanden)

Wirkung:

- Bei Pflegeleicht- und Feinwäsche
Der übliche Spülstop wird aufgehoben. Es erfolgt ein dreistufiges VARIOMATIC-Schleudern (kurz VARIOMATIC)
- Bei Wolle
Der übliche Spülstop wird aufgehoben. Es erfolgt ein einmaliges Wolle-Kurzschleudern.

FLECKEN

Stark verfleckte Wäsche kann mit Fleckensalz oder Bleichmittel behandelt werden. **Bei gedrückter Taste** wird das Mittel zeit- und temperaturoptimiert über die Vorwaschkammer zugegeben. Die Einwirkzeit wird um ca. 15 Minuten verlängert. Die Taste ist nur in den Programmen Koch-, Bunt- und Pflegeleichtwäsche ohne Vorwäsche wirksam.

Wirkung:

Die Waschzeit in der Hauptwäsche wird verlängert.

In Verbindung damit können Sie:

- bei stark verschmutzter Kochwäsche ohne Temperaturreduzierung sehr intensiv waschen,
- bei normal bis stark verschmutzter Bunt- und Pflegeleichtwäsche eine intensivere Wascheistung erzielen,
- bei leicht bis normal verschmutzter Wäsche durch niedrigere Temperatureinstellung, z. B. **E** statt **95**, bis zu 30 % Energie sparen.

Mit dieser Taste können Sie die Schleuderdrehzahl bestimmen und entscheiden, ob intensiv oder schwächer geschleudert werden soll.

Drücken Sie die Taste nicht, wird mit Höchstdrehzahl geschleudert.

Das ist wichtig, wenn anschließend in einem Trockner getrocknet und Energie sowie Trockenzeit gespart werden soll.

Bei **Pflegeleicht- und Feinwäsche** ist die Schleuderdrehzahl **grundsätzlich auf max. 850 min⁻¹ begrenzt**. Es kann auf 700 min⁻¹ zurückgeschaltet werden.

Wolle wird automatisch **nur kurzgeschleudert**.

Wirkung:

Das Gerät wird ein-/ausgeschaltet, die Betriebslampe leuchtet/erlischt.

Das gewählte Programm beginnt durch Einschalten des Geräts. Die Ablaufanzeige am Programmwähler dreht sich schrittweise. Nach Programmende lösen sich die gedrückten Zusatztasten durch Ausschalten des Geräts.

EIN/AUS-Taste dazu kräftig eindrücken bis sich die gedrückten Zusatztasten lösen (Überhub).

INTENSIV

**Schleuder-
drehzahl
wählen**








1000


700



**EIN
AUS**

Programmtabelle

Pflegekennzeichen Wäsche	Programm	Programm- wähler	Temp.- wähler	Wäsche- menge	Tasten
 Baumwolle/Leinen	Koch-/ Buntwäsche	HAUPT- WÄSCHE ¹⁾	30 ... 95	bis 5 kg	EIN
 Baumwolle/Leinen	Energie- sparpro- gramm E	HAUPT- WÄSCHE ¹⁾	E	bis 5 kg	INTEN- SIV EIN
 Ausgerüstete Baumwolle, Baumwollmischgewebe, Synthetics	Pflegeleicht	HAUPT- WÄSCHE ¹⁾	30 ... 60	bis 2,5 kg	PFLEGE- LEICHT EIN
 Synthetics/Gardinen	Feinwäsche	HAUPT- WÄSCHE ¹⁾	Kalt ... 40	bis 2,5 kg	FEIN- WÄSCHE EIN
 Wolle/Wollgemische Seide	Wolle	WOLLE	Kalt ... 40	bis 1 kg	EIN
 Baumwolle/Leinen	Buntwäsche kurz	KURZ	Kalt ... 60	bis 2,5 kg	PFLEGE- LEICHT EIN
 Pflegeleicht/Feinwäsche	Pflegeleicht kurz	KURZ	Kalt ... 60	bis 2,5 kg	PFLEGE- LEICHT EIN
Baumwolle/Leinen	Weichspülen	WEICH- SPÜLEN	-	bis 5 kg	EIN
Pflegeleicht/Feinwäsche	Weich- spülen/ Stärken	WEICH- SPÜLEN	-	bis 2,5 kg	PFLEGE- LEICHT EIN
Wolle	Weichspülen	FEINSPÜL.	-	bis 1 kg	EIN
Baumwolle/Leinen	Schleudern	SCHLEU- DERN	-	bis 5 kg	EIN
Pflegeleicht/Feinwäsche		SCHLEU- DERN	-	bis 2,5 kg	PFLEGE- LEICHT EIN
Wolle		KURZ- SCHLEUD.	-	bis 1 kg	EIN
	Einweichen Vorwäsche ³⁾	EINWEICHEN	Kalt ... 40	bis 5 kg	EIN
	Abpumpen	PUMPEN	-		EIN

Programmablauf	Mögliche Zusatztasten	Hinweise
Hauptwäsche – Zwischenschleudern – 3 x Spülen mit Zwischenschleudern – Endschleudern	FLECKEN INTENSIV 1000 700 FLECKEN 1000 700	Die Handgriffe, die Sie vor jedem Programm durchführen müssen, lesen Sie in der Kurzanweisung nach.
Hauptwäsche – 3 x Spülen – Spülstop ²⁾	SPÜLSTOP FLECKEN INTENSIV 1000 ABWAHL ⁴⁾ 700	1) mit Vorwäsche, Programmwähler auf Vorwäsche stellen
Hauptwäsche mit hohem Wasserstand, verringerter Trommelbewegung – 3 x Spülen – Spülstop ²⁾	SPÜLSTOP 1000 ABWAHL ⁴⁾ 700	2) Spülstop Die Wäsche bleibt im letzten Spülwasser bzw. in der Einweilauge liegen.
Hauptwäsche mit hohem Wasserstand, stark verminderte Trommelbewegung – 3 x Spülen – Spülstop ²⁾	SPÜLSTOP 1000 ABWAHL ⁴⁾ 700	Sie müssen abpumpen oder die Wäsche schleudern. Wählen Sie dazu die Programme SCHLEUDERN oder PUMPEN.
Stark verkürzte Hauptwäsche – 3 x Spülen – Spülstop ²⁾	SPÜLSTOP 1000 ABWAHL ⁴⁾ 700	3) Waschmittel in Fach  (rechts) einfüllen.
Stark verkürzte Hauptwäsche – 3 x Spülen – Spülstop ²⁾	SPÜLSTOP 1000 ABWAHL ⁴⁾ 700	4) Falls Taste vorhanden
Spülen – Abpumpen – Endschleudern		
Spülen – Spülstop ²⁾	SPÜLSTOP 1000 ABWAHL ⁴⁾ 700	
Spülen – Spülstop ²⁾	SPÜLSTOP 1000 ABWAHL ⁴⁾ 700	
Abpumpen – Endschleudern		
Abpumpen – Endschleudern		
Abpumpen – Kurzscheudern		
Vorwäsche mit hohem Wasserstand – Spülstop ²⁾ Die Wäsche kann beliebig lange in der Lauge liegen.	SPÜLSTOP ABWAHL ⁴⁾	
Abpumpen, z. B. nach Spülstop		

Programmende

Tür öffnen – Ausschalten

Gerät durch kräftiges Drücken der EIN/AUS-Taste ausschalten (Überhub) – dabei lösen sich auch evtl. gedrückte Zusatz Tasten. Temperaturwähler in Stellung KALT drehen.

Kontrollieren Sie auch die Trommel auf vollständige Entleerung, sonst könnten Textilien beim nächsten Waschen Schaden nehmen (z. B. Einlaufen) oder auf andere Wäsche abfärben.

Wenn nach Programmende die Entriegelungszeit von 1–2 Minuten abgewartet wird, kann die Einfülltür geöffnet werden. Dazu den Türgriff an der Einfülltür nach vorne ziehen.

Sonderspülen

Ihr ÖKO-LAVAMAT ist auf äußerst sparsamen Wasserverbrauch eingestellt und arbeitet mit nur 3 Spülgängen.

Zuschalten eines zu- sätzlichen vierten Spülganges

Sie können jedoch einen vierten Spülgang ständig zuschalten. Notwendig wird dies unter Umständen beim Einsatz in Gebieten mit extrem weichem Wasser oder bei Verwendung spezieller, stark schäumender Waschmittel.

Der Wasserverbrauch erhöht sich hierdurch um ca. 20 %.

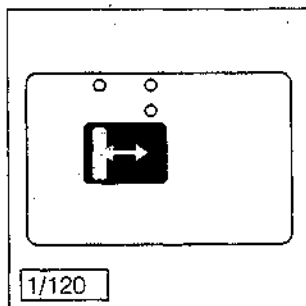
Die Programmlaufzeit verlängert sich um ca. 10 Minuten.

Laugenab- kühlung

Der vierte Spülgang hat auch die Funktion der automatischen Laugenabkühlung. Bei 95°-Wäsche wird die Lauge dadurch vor dem Abpumpen auf unter 60° C abgekühlt.

Der Schiebe- schalter

- Die Waschmittelschublade soweit herausziehen, bis der Schiebescalter im Rahmen links zugänglich ist.
- Schiebescalter nach rechts (● ●) stellen.



- Schublade wieder einschieben.

Sonderzubehör

Erforderlich bei Unterbau freistehender Waschautomaten unter Arbeitsplatten.

Die Garnitur enthält:

- Abdeckblech mit 2 Fächerscheiben als Berührungsschutz nach Abnahme der Arbeitsplatte.

Die Inbetriebnahme des Waschvollautomaten ohne Arbeitsplatte darf erst nach vorschriftsmäßiger Montage und Erdung des Abdeckblechs erfolgen.

- 2 Gleitschienen als Einschubhilfe unter Arbeitsplatten.
- Wrasenschutzfolie zum Schutz von Arbeitsplatten im Bereich der Bedienblende und Waschmittelschublade.

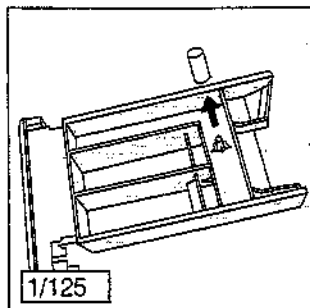
**Unterbausatz
E-Nr.
605 898 832**

Wartung und Pflege

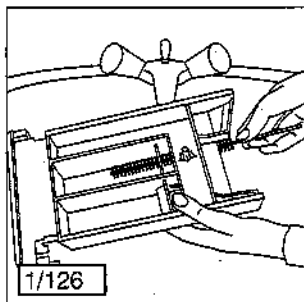
Waschmittel- schublade

Von Zeit zu Zeit sollten Sie die Waschmittelschublade von Waschmittelrückständen reinigen.

- Dazu Schublade leicht anheben und ruckartig herausziehen. Ziehen Sie auch den Saugheber im Fach für Pflegemittel ab (Bild).



- Reinigen Sie die Einspülfächer von der Rückseite her, am besten mit warmem Wasser und einer Flaschenbürste (Bild).



- Den Saugheber unter fließendem Wasser reinigen. Bis zum Anschlag wieder aufstecken. Exakten Sitz prüfen!
- Auch die Decke über den Waschmittelfächern mit einer Bürste reinigen.
- Schublade wieder in die Führungsschienen einsetzen und einschieben.
- Ziehen Sie am Programmende die Waschmittelschublade etwas heraus, damit diese austrocknen kann.

Die Waschtrommel besteht aus Edelstahl Rostfrei. Durch nicht aus der Wäsche entfernte, rostende Fremdkörper (Abschnitt „Wäsche vorbereiten“) können Rostflecken auf der Trommel entstehen. Diese Flecken lassen sich mit einem Edelstahl-Putzmittel entfernen. Der Kundendienst hält geeignete Mittel bereit.

Entfernen Sie gelegentlich Ablagerungen oder Fremdkörper aus der Gummimanschette hinter der Einfülltür.

Die Einfülltür sollte nach dem Waschen nicht geschlossen werden, damit die Waschtrommel austrocknen kann und das Gerät entlüftet wird.

Bei richtiger Waschmitteldosierung ist ein Entkalken der Maschine kaum erforderlich. Im Bedarfsfall ausschließlich Marken-Entkalkungsmittel mit Korrosionsschutz für Waschmaschinen verwenden. Geeignete Mittel führt der Kundendienst.

Die Bedienblende mit Ihren Bedienteilen sollte im Bedarfsfall nur mit lauwarmem Wasser gereinigt werden.

Frostschäden fallen nicht unter Garantie!

Steht Ihr ÖKO-LAVAMAT in einem frostgefährdeten Raum, muß bei drohender Frostgefahr eine Notentleerung vorgenommen werden, wie im Abschnitt „Was tun wenn ...“ beschrieben.

Schrauben Sie auch den Zulaufschlauch vom Wasserhahn ab, um das Wasser herauslaufen zu lassen.

Wischtuch unterlegen!

Waschtrommel

Einfülltür

Entkalken

Blenden und Bedienteile

Frostschutz

Was tun wenn ...

**Fehler,
die Sie selbst
beheben
können**

... **die Einfülltür sich bei Programmunterbrechung nicht sofort öffnen läßt?**

■ Die Tür läßt sich erst nach 1 bis 2 Minuten öffnen (Sicherheitsverriegelung).

■ Es wurde ein Programm mit Spülstop gewählt.

... **der Waschautomat gar nicht arbeitet?**

■ Der Stecker ist vielleicht nicht in der Steckdose.

■ Die EIN/AUS-Taste wurde nicht betätigt.

■ Die Einfülltür ist nicht richtig geschlossen

■ Die Sicherung in der Hausinstallation ist nicht in Ordnung.

... **wenn kein Wasser einläuft?**

■ Der Wasserhahn wurde vielleicht nicht geöffnet.

■ Eines der Siebe im Wasserzulauf ist verstopft.

Ein Sieb befindet sich in der Schlauchverschraubung am Wasserhahn: Zulaufschlauch abschrauben, Sieb herausnehmen und unter Wasser reinigen.

Ein zweites Sieb finden Sie im Anschlußstutzen an der Maschine. Zulaufschlauch am Gerät abschrauben, Sieb herausnehmen und reinigen.

... **das Schleudern verzögert beginnt?**

■ Das elektronische Unwucht-Kontrollsystem der Maschine hat aufgrund ungünstiger Wäscheverteilung angesprochen.

Die Wäsche wird durch Drehrichtungswechsel der Trommel aufgelockert, neu verteilt und wieder angeschleudert. Dies kann mehrmals der Fall sein, bis die Unwucht beseitigt ist und das Schleudern endgültig ablaufen kann.

... **der Waschautomat vibriert?**

■ Bei sehr kleinen Mengen (z. B. nur einem Bademantel) kann das Gerät vibrieren. Auf die Funktion hat dies keinen Einfluß.

■ Die Verstellfüße sind nicht sauber justiert. Aufstellanweisung beachten.

... **das Geräuschbild ungewohnt ist?**

■ Das Gerät besitzt ein modernes Antriebssystem, das im Vergleich zu früheren Antrieben ein abweichendes Geräuschbild erzeugt, das einem Pfeifen ähnelt.

Das neue Antriebssystem ermöglicht den Sanftanlauf beim Schleudern sowie den stufigen Schleuderhochlauf. Hierdurch wird das Standverhalten verbessert und der Wasserverbrauch reduziert.

... **die Lauge schon in der Hauptwäsche stark schäumt?**

■ Sie haben zuviel Waschmittel eingefüllt. Genauer dosieren!

... **der Waschautomat unruhig steht?**

■ Der Ablaufschlauch ist vielleicht geknickt oder

■ die Laugenpumpe ist verstopft. In beiden Fällen konnte das Wasser vor dem Schleudern nicht oder nicht genügend abgepumpt werden.

Siehe auch „Reinigen der Laugenpumpe“.

- Die Transportsicherung wurde nicht oder nicht vollständig ausgebaut oder der Waschautomat ist nicht richtig aufgestellt und „kipfelt“. Aufstellanweisung beachten!

... **Wasser unter dem Waschautomaten hervoriäuft?**

- Die Schlauchverschraubung am Zulaufschlauch ist vielleicht undicht oder die Schlauchschelle am Ablaufschlauch ist lose.
- Der Zulauf- oder Ablaufschlauch ist undicht.
- Der Deckel der Laugenpumpe im Sockel (Bild 1/32 E) ist nach einer Reinigung oder Notentleerung nicht richtig verschlossen. Siehe „Reinigen der Laugenpumpe“ in diesem Abschnitt.

... **das Waschergebnis nicht wie gewohnt ist?**

- Sie haben zu wenig Waschmittel zugegeben. Unterdosierung führt zur Wäschevergrauung und zu Kalkablagerungen im Gerät. Genauer dosieren!
- Vielleicht haben Sie auch nicht das richtige Waschmittel eingesetzt
- Spezielle Verschmutzungen wurden nicht vorbehandelt
- Wurden Programm und Temperatur richtig gewählt?
- Überprüfen Sie auch, ob bei Einsatz von „Baukasten-Waschmitteln“ eine sinnvolle Auswahl für die Verschmutzungsart gewählt wurde

... **der Weichspüler nicht eingespült wurde und das Fach für Pflegemittel mit Wasser gefüllt ist?**

- Der Saugheber im Fach ist nicht richtig aufgesteckt oder verstopft – Siehe „Wartung und Pflege“.
- Während des Einspülens wurde die Waschmittelschublade gezogen.

... **Flecken trotz Vorbehandlung beim Waschen nicht entfernt wurden?**

- Möglicherweise sind es nicht auswaschbare Flecken. Fachmann befragen (Chemische Reinigung/Drogerie).

... **auf der fertigen Wäsche graue Rückstände zu finden sind?**

- Mit Salben, Fetten oder Ölen verschmutzte Wäsche wurde mit zu wenig Waschmittel gewaschen. Die Waschmittelmenge reichte zur Fettauflösung nicht aus
- Es wurde mit zu niedriger Temperatur gewaschen.

... **nach dem letzten Spülgang (Spülstop) noch Schaum sichtbar ist?**

- Moderne Waschmittel können auch im letzten Spülwasser noch Schaum verursachen, was jedoch keinen Einfluß auf das Spülergebnis hat.

... **Weichspülerflecken auf der fertigen Wäsche sind?**

- In solchen Fällen ist meistens Weichspüler – insbesondere in Konzentratform – direkt auf die Wäsche gelangt. Solche Flecken möglichst rasch auswaschen und bei der Handhabung dieser Mittel Vorsicht walten lassen!

... **nach Programmende auf der Wäsche weiße Waschmittelrückstände vorhanden sind?**

- Dabei handelt es sich meist um unlösliche Bestandteile moderner Waschmittel. Sie sind nicht etwa Folge einer unzureichenden Spülwirkung.

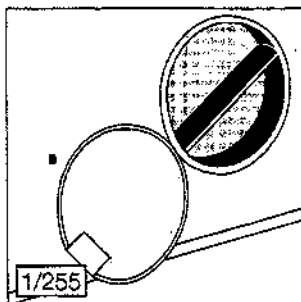
Mögliche Abhilfen: Ausbürsten oder Ausschütteln, evtl. auch Wäsche zum Waschen wenden. Waschmittelauswahl überprüfen.

... **kein Wasser im Bullauge zu sehen ist?**

- Moderne Waschmaschinen arbeiten sehr sparsam mit niedrigen Wasserständen, die teilweise nicht mehr durch das Bullauge zu sehen sind. Das Wasch- und Spülergebnis ist trotzdem einwandfrei.

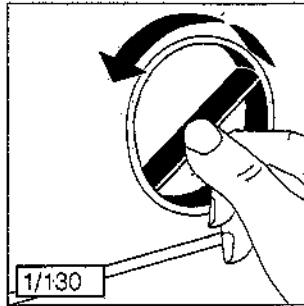
... **die Wäsche nicht genügend geschleudert wird und auch noch Restwasser in der Trommel sichtbar ist?**

- Die Pumpe fördert wegen einem Knick im Ablaufschlauch zu wenig Wasser aus dem Gerät oder
- die Pumphöhe von max. 1 m wird überschritten. Für solche Fälle hält der Kundendienst einen Nachrüstsatz mit einer zweiten Pumpe bereit.
- Die Laugenpumpe ist verstopft.
Gehen Sie zum Reinigen wie folgt vor:
 - **Netzstecker aus der Steckdose ziehen oder bei Festanschluß Sicherung abschalten oder entfernen.**
 - Die Abdeckung der Laugenpumpe am Griff anfassen und abziehen, sie ist nur aufgesteckt.

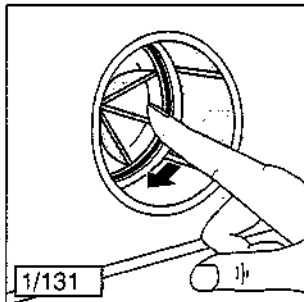


- Wasser aus dem Gerät entfernen, wie im nachfolgenden Abschnitt „Notentleerung bei Stromausfall“ beschrieben.

- Deckel der Laugenpumpe im Sockel entgegen dem Uhrzeigersinn aufschrauben (siehe Pfeil) und mit Einsatz herausnehmen. Vorher Wischtuch unterlegen, da noch Restwasser auslaufen kann.



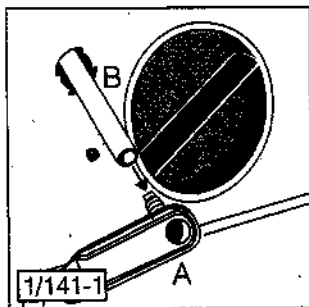
- Fremdkörper aus dem Pumpengehäuse entfernen. In jedem Fall auch überprüfen, ob sich das Flügelrad der Pumpe von Hand leichtgängig drehen läßt.



- Deckel wieder einsetzen und im Uhrzeigersinn fest zuschrauben – sonst läuft Wasser aus.
- Notentleerungsschlauch mit Drehknebel A verschließen und einschieben. Drehknebel um eine Vierteldrehung im Uhrzeigersinn befestigen.

... **die Waschmaschine nicht mehr abpumpt und hoher Wasserstand im Sichtfenster zu sehen ist.**

- Gehen Sie so vor:
 - Drehknebel A leicht vom Gerätesockel abheben und entgegen dem Uhrzeigersinn (in Pfeilrichtung) um eine Vierteldrehung bis zum Anschlag drehen.
 - Schlauch B herausziehen und Drehknebel A entfernen



- Restwasser in ein Gefäß ablaufen lassen (Wischtuch unterlegen). Je nach Restwassermenge kann es erforderlich sein, das Auffanggefäß mehrfach zu entleeren. **Vorsicht bei heißer Lauge!** Ggf. erst abkühlen lassen!
- Schlauch B mit Drehknebel A wieder verschließen.
- Drehknebel A mit Schlauch B wieder einschieben und festdrehen.

Bitte beachten Sie:

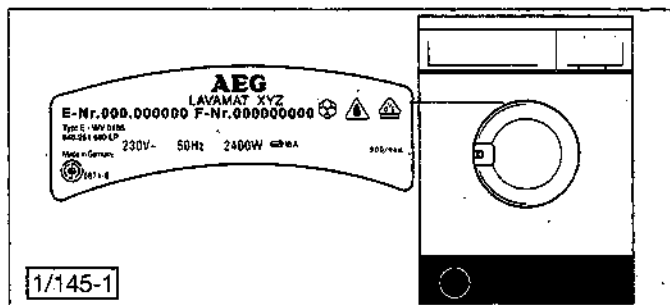
Nach einer Notentleerung ist der Waschautomat zwangsläufig völlig entleert.

Um die Funktion der ÖKO-Schleuse sicherzustellen, ist nach Wiedereinschieben des Notentleerungsschlauches B die Zugabe von ca. 1/2 Liter Wasser in die Waschmittelschublade erforderlich.

Wenn Sie trotzdem für einen der aufgeführten Hinweise oder aufgrund von Fehlbedienungen den Kundendienst in Anspruch nehmen, so kann der Besuch des Kundendiensttechnikers auch während der Garantiezeit nicht kostenlos erfolgen.

Kundendienst

Wenn Sie für eine Störung keinen Hinweis in der Gebrauchsanweisung finden, so wenden Sie sich an den Kundendienst. Geben Sie dem Kundendienst die Erzeugnisnummer (E-Nr.) und die Fertigungsnummer (F-Nr.) an, die Sie auf dem Typschild finden.



Die Nennung dieser Nummern ermöglicht dem Kundendienst eine gezielte Ersatzteilverbereitung, so daß ihr Öko-Lavamat beim ersten Technikerbesuch wieder instandgesetzt werden kann, ohne daß Sie mehrere Anfahrten des Kundendiensttechnikers zu bezahlen haben.

Damit Sie diese Nr. bei der Hand haben, wird empfohlen, sie hier einzutragen.

E-Nr.

F-Nr.

Technische Daten

Abmessungen:

Mit Arbeitsplatte

Höhe 85,0 cm

Breite 60,0 cm

Tiefe 60,0 cm

Ohne Arbeitsplatte

Höhe 82,0 cm

Breite 59,5 cm

Tiefe 57,0 cm

Anschluß

Angaben über den elektrischen Anschluß sind dem Typschild zu entnehmen. Ist das Gerät umschaltbar ausgeführt, sind zusätzlich die Hinweise des Umschaltschemas auf dem Anschlußkasten an der Geräterückseite zu beachten.

Beim Anschluß unbedingt darauf achten, daß die am Typschild angegebene Nennspannung und Stromart mit der Netzspannung und Stromart am Aufstellort übereinstimmen.

Trommeldrehzahlen

Waschen 50 min^{-1}

Schleudern: siehe Typschild

Wasserdruck:

1 – 10 bar (= 10 – 100 N/cm² = 0,1 – 1,0 MPa)

Leergewicht:

ca. 80 kg

- CE Dieses Gerät entspricht den folgenden EG-Richtlinien:
- 73/23/EWG vom 19. 2. 1973 – Niederspannungsrichtlinie
 - 89/336/EWG vom 3. 5. 1989 (einschließlich Änderungsrichtlinie 92/31/EWG) – EMV-Richtlinie.

AEG Hausgeräte GmbH
Postfach 1036
D-90327 Nürnberg

© Copyright by AEG

H 243 239 200 – 09964./03 –